

ソフトストップシステム

コントローラ / サーボバルブ / アクチュエータ / センサ

FESTO

電子制御による空気圧アクチュエータの衝撃緩衝システム

任意の2箇所での中間停止が可能になった新タイプ







フエスト製品を安全にご使用いただくために

ご使用になる前に必ずお読みください。

本製品を正しく、安全にお使い頂くために、JISB8370及びISO4414等のシステム通則を遵守し、各製品の仕様や注意事項も併せて十分にご確認の上、お取り扱いください。

当該製品は一般産業機械用部品として開発・設計・製造されたものです。

ここでは各項目の危険度や予想される危害の程度に応じて『危険』、『警告』、『注意』、『お願い』の4つに分けて注意事項を記述しています。

 危険	取扱いを誤った際に『明らかに危険』な状態または『切迫した危険』な状態。直ちに回避しない場合には人が死亡または重傷、あるいはそれらに準ずる危険性を伴うもの。
 警告	取扱いを誤った際、状況によっては人が死亡または重傷を負う可能性があるもの。またはそれに準ずる物的損壊の可能性を負うもの。
 注意	取扱いを誤った際、人が傷害を負う可能性があるもの。またはそれに準ずる物的損壊の発生する可能性があるもの。
 お願い	負傷または物的損壊の可能性はなくとも、使用の際には守るべき内容

警告

- ◆ 使用する空気源
空気圧源圧力について：空気圧はご使用の機器に合わせて、また配管や機器の接続による圧力の降下を考慮したものにしてください。
湿分について：配管の内部にドレンの発生が予想される場合にはドライヤなどの湿分除去装置を設けてください。ドレンは機器の動作不良を招きます。
- ◆ 使用する環境
腐食性ガス、化学薬品、海水、水、水蒸気の雰囲気やこれらが付着する場所では使用しないでください。機能の劣化を早めたり、機能不全に陥ることがあります。熱伝導、熱輻射（日光等）を受ける場所での使用は避けてください。振動や衝撃を受ける場所では使用しないでください。溶接のスパッタは製品の表面に付着したり、隙間から内部に侵入して機能を阻害する場合があります。また、樹脂部品を溶かしたり発火させる危険があり得ます。これらの雰囲気は避けてください。各種の油脂や血液、塩分の付着はスクレーパを破損させたり、可動部分を固着させたりして機能を阻害しますのでこれらの雰囲気での使用は避けてください。
- ◆ 適合性の決定
空気圧機器の適合性の決定は、空気圧システムの決定者または仕様を決定する人が判断してください。フエスト製品の選定の際、負荷の最大あるいは最悪の条件での質量、慣性、抵抗、重力等、さらに安全率を考慮してください。
- ◆ 取扱い
各機種の手扱いは空気圧機器に関して十分な知識と経験をもった人が行ってください。
- ◆ 安全の確認
機器を組み込んだ装置や設備の取扱いは安全を確認した後に行ってください。また機器の取り外しも装置や設備からの空気圧の排出、電源の遮断等の安全措置がとられているか確認の上行ってください。
- ◆ 用途の制限
本書に記載の機器は一般産業用の設備や装置の為のものです。下記用途への採用は禁止します。
 - 人命や身体の維持、管理などに関する医療機器
 - 人体の移動や搬送を目的とする機構、機械装置
 - 機械や装置の重要保安装置
 - 高度な安全性を必要とする場所や用途へ対応するようには開発、設計、製造されていません。
- ◆ 分解改造の禁止
付属ブラケットなど以外の、本体の分解や改造を禁止します。

フェスト製品を安全にご使用いただくために

- ◆ 飛び出し
供給圧力が無い状態でピストン側へ空気圧が供給されると、シリンダは高速稼働を始めます。人体や装置に損害が無いように飛び出し防止回路の設置等の対策をしてください。
- ◆ 圧力降下
急激な圧力降下に因り負荷の落下やシリンダの異常作動が発生した場合、人体や装置に損害を与えないよう対策をしてください。
- ◆ 非常停止
非常及び異常停止の際、またその後の復旧時には人体や装置に損害が無いように十分に考慮して設計してください。
- ◆ 保守点検
保守点検時にはシステム内の残圧を排気し、機器の暴走が起きないようにしてください。
エアフィルタのドレン抜きやリニアドライブの転がり軸受け部へのグリースの補充は定期的に行ってください。
保守作業の前には安全の確認、漏れや動作の確認、取付の確認、運転前の安全確認を行ってください。
- ◆ 取付 / 取扱説明書
保全や調整のためのスペースを確保して取付けてください。取付けネジの締め付けトルクは推奨値を厳守してください。
取扱説明書は必要な方が保存するようにしてください。



注意

- ◆ 使用流体
本製品はろ過圧縮空気（フィルタエレメントサイズ5 μ m以下）、無給油でのみ使用可能です。給油状態で使用するとサーボバルブに損傷を及ぼす可能性があります。
- ◆ ドライヤ
ドレンを大量に含んだ圧縮空気の使用はシリンダ等の作動不良を発生させる恐れがあります。この場合にはドライヤを設置してこれらを除去してください。
- ◆ 配管・継手
配管全てのフラッシングや洗浄は念入りに行ってください。また、テーパネジの継ぎ手のねじ込みにあたってはシール材が内部に入り込まないようにしてください。締め付けにあたっては適正な締め付けトルクを守ってください。
- ◆ 注意事項一般
指定された限界値（圧力、トルク、質量、速度、温度、電圧、磁界等）を必ず遵守してください。また、地域及び国によって定められた安全規定や規格に従ってください。規定外でのご使用による損害についてはフェスト社は一切の責任を負いかねます。



お願い

- ◆ 著作権
本書掲載事項は全てFesto AG&Co. KGに帰属し、著作権により保護されています。いかなる場合であってもFesto AG&Co. KGの許可なく複写複製、変更、翻訳およびマイクロフィルムでの撮影や電子システムによる保存、変更は禁止します。
- ◆ カタログの記載内容
本書に記載されている内容は予告なしに変更されることがあります。

Festo GermanyのURL : www.festo.com

Festo JapanのURL : www.festo.jp

カタログのご請求は : info_jp@festo.com

On-Lineでの見積依頼は : catalog.festo.com/jpn

CADデータやSoftwareのダウンロードは : www.festo.com/en/engineering

目 次

概 要	2
コントローラ	
SPC11: 仕 様 / 外形寸法図	8
SPC11-ASI: 仕 様 / 外形寸法図	9
サーボバルブ	
注文形式 / 仕 様	10
外形寸法図	11
選定資料	
ロッドレスシリンダ DGPI / DGPI使用時の機器選定	12
ISO規格シリンダ DNC使用時の機器選定	18
LWHポテンシオメータ付シリンダ DNCM使用時の機器選定	22
ロータリアクチュエータ DSMI使用時の機器選定	26
センサ内蔵シリンダ : DGPIシリーズ	
概 要 / 特 長 / 注文形式	28
仕 様	30
断面構造図 / 選定資料	31
外形寸法図	32
アクセサリ	34
センサ内蔵シリンダ : DNCMシリーズ	
概 要 / 注文形式	38
仕 様	39
外形寸法図 / ポテンシオメータ組付け方向	40
アクセサリ	42
センサ内蔵ロータリアクチュエータ : DSMIシリーズ	
概 要 / 注文形式	44
仕 様 / 断面構造図	45
外形寸法図	47
アクセサリ	48
外部センサ	
注文形式 / 製品番号表	50
ポテンシオメータ : MLO-POT-...-TLF	52
ポテンシオメータ : MLO-POT-...-LWG	54
テンポソニック : MME-MTS-...-AIF	56
アクセサリ	58
配置バリエーション / 組付金具	60
配置バリエーション / 外形寸法図 (側面)	61
配置バリエーション / 外形寸法図 (正面・上面)	62

ソフトストップシステム



- 電子制御で空気圧駆動機器の衝撃を緩衝
- ショックアブソーバを使っただけの従来のシステムと比較し、約30%サイクルタイムを削減
- 任意の中間位置2点で停止可能
- 様々な空気圧アクチュエータに対応

ソフトストップシステム

概要



特長

SPC11

シリンダエンド間を高速移動するだけでなく、2点までの任意の中間位置での停止も可能にしました。

使用可能駆動機器

- DGPLシリーズ

適用ピストン径: 25 ~ 63 mm

最大ストローク: 2000 mm

- DNC(M)シリーズ

適用ピストン径: 32 ~ 80 mm

最大ストローク: 735 mm

- DGPIILシリーズ

適用ピストン径: 25 ~ 63 mm

最大ストローク: 2000 mm

- DSMIシリーズ

相当ピストン径: 25, 40 mm

最大回転角度: 270°

空気圧シリンダの減速・停止を電子制御レクッション効果を実現

- 従来制御と比較し約30%サイクルタイムを減少
- システムの振動を軽減
- システムのノイズを軽減、排気音、終端での衝突音を大きく低減
- 負荷変動率 30% までは自動的に追従
- 既存のシステムへの追加が容易
- 電気の特 門 家 が い な く て も 簡 単 に 設 置 、 調 整 が 可 能
- 電動の軸と比較して安価

ソフトストップのバリエーション

センサ別置の場合

SPC11



SPC11-Asi



SPC11-POT-TLF(-ASI)

MLO-POT...TLF



SPC11-MTS-AIF(-ASI)

MME-MTS...AIF

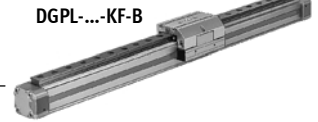


SPC11-POT-LWG(-ASI)

MLO-POT...LWG



DGPL...-KF-B



適用ピストン径: 25 ~ 63 mm
最大ストローク: 2000 mm

DNC



適用ピストン径: 32 ~ 80 mm
最大ストローク: 735 mm

センサ内蔵形の場合

SPC11



SPC11-Asi



SPC11-MTS-AIF(-ASI)

DGPIL...-KF-B



位置センサ
MME-MTS...-AIFタイプ内蔵
適用ピストン径: 25 ~ 63 mm
最大ストローク: 2000 mm

SPC11-POT-LWG(-ASI)



DNCM

位置センサ
MLO-POT-LWHタイプ接続
適用ピストン径: 32, 50 mm
最大ストローク: 500 mm

SPC11-POT-LWG(-ASI)



DSMI

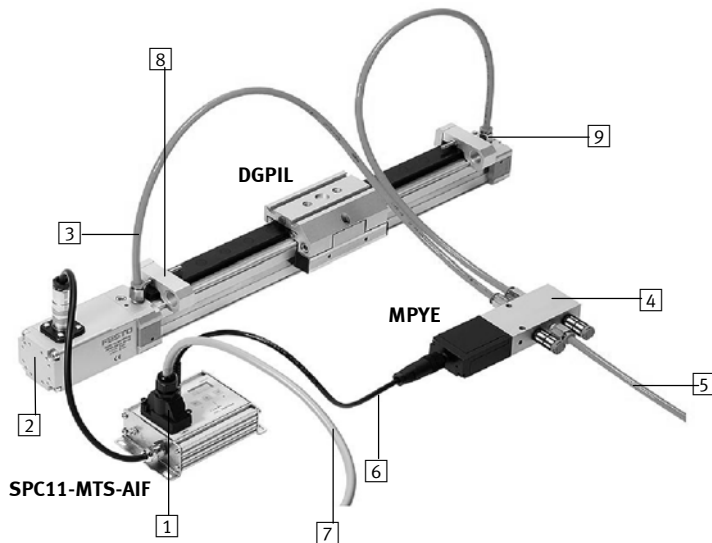
位置センサ
MLO-POT-LWGタイプ内蔵
相当ピストン径: 25, 40 mm
最大回転角度: 270°

ソフトストップシステム

概要

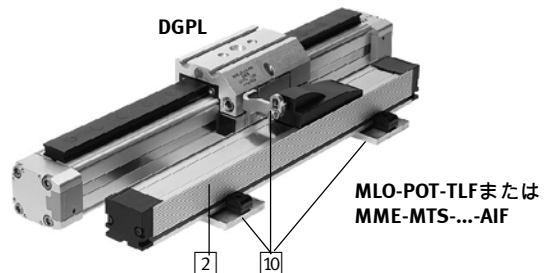
構成機器の組み合わせ		使用可能駆動機器シリーズ				
		DGPL	DGPIL	DNC ¹⁾	DNCM	DSMI
①	ソフトストップコントローラ	SPC11	○	○	○	○
①	ソフトストップコントローラ	SPC11-ASI	○	○	○	○
②	ポテンシオメータ	MLO-POT-...-TLF	○	-	-	-
②	ポテンシオメータ	MLO-POT-...-LWG	-	-	○	-
②	テンポソニックセンサ	MME-MTS-...-AIF	○	-	-	-
③	エアホース (出力用)		-	-	-	-
④	サーバルブ	MPYE-5-...	○	○	○	○
⑤	エアホース (供給用)		-	-	-	-
⑥	サーバルブ専用ケーブル	KMPYE-AIF-1-GS-GD-...	○	○	○	○
⑦	コントローラ専用ケーブル	KMPV-SUB-D-15-...	○	○	○	○
⑧	ショックアブソーバキット (外部ストッパ)		○	○	-	○
⑨	ワンタッチコネクタ		○	○	○	○
⑩	外部センサ取付金具		○	-	-	-

1) DGPLシリーズ及びDNCシリーズの場合、シリンダストロークはセンサのストロークより短く設定してください。



注)

- DGPILの場合はテンポソニックセンサをシリンダに内蔵しています。
- DGPLの場合はポテンシオメータまたはテンポソニックセンサを外部に取付けます。
- 適用センサによつてのSPC形式が異なります。



位置センサとコントローラの組み合わせ	SPC11-POT-TLF SPC11-POT-TLF-ASI	SPC11-POT-LWG SPC11-POT-LWG-ASI	SPC11-MTS-AIF SPC11-MTS-AIF-ASI
センサ付アクチュエータ			
DGPIL			○
DNCM	○		
DSMI		○	
位置センサ			
MLO-POT-TLF	○		
MLP-POT-LWG		○	
MME-MTS-AIF			○

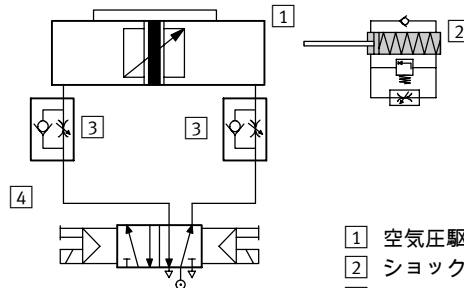
ソフトストップシステム

概要

従来の衝撃緩衝方法

各機器毎に調整する必要があります。

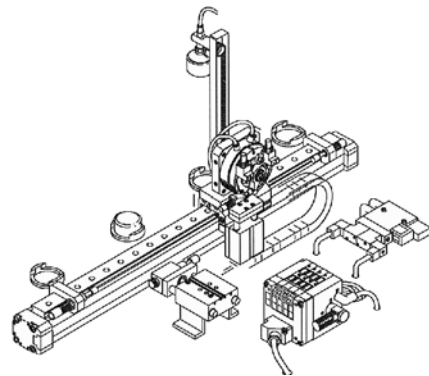
- ショックアブソーバを設置します。
この時、設置に必要な場所も確保する必要があります。
- 近接スイッチも調整が必要です。
- スピコンもシステムに合わせて手動で調整しなければなりません。



- 1 空気圧駆動機器 : DGP / DGPL, DNC DSMシリーズ等
- 2 ショックアブソーバ : YSRシリーズ
- 3 スピードコントローラ : GRLAシリーズ
- 4 5/2ダブル電磁弁 : JMFH

従来の中間停止方法

- ストップ用のシリンダを設置する等、数多くの機器を用意しなければなりません。
- 更にこれらの機器も個別に調整しなければなりません。
- プログラミングにも時間を割くことになります。



SPC-11が全てまかいます。

ソフトストップコントローラSPC-11を使用すれば任意の中間位置を2箇所まで設定可能です。

この時の停止精度は外部センサの全長の $\pm 0.25\% \geq \pm 2\text{mm}$ です(ロータリアクチュエータの場合は $\pm 2^\circ$ です)。

この中間位置は吸脱着や次工程までの待ち時間等、様々な用途に使用可能で、しかもコスト的にも非常に有利です。

停止精度を重要視せず、コストを下げたい場合には最適です。

また、両端及び中間位置2箇所ですべて信号を出す事が可能で、その応答速度は約50msです。

これはシリンダスイッチを4個使用するのと全く同じ意味を持ちます。

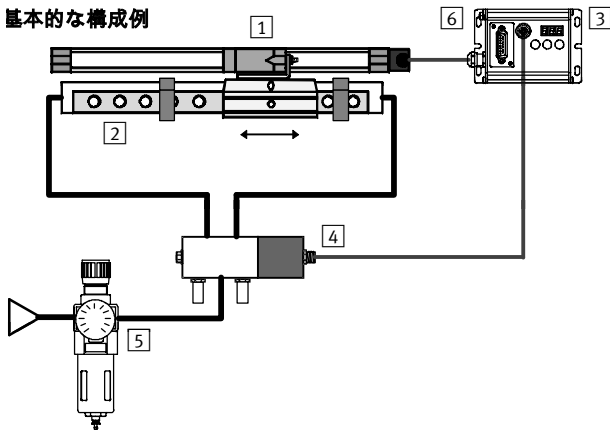
ソフトストップシステム

概要

SPC-11を使用した場合

- 最小限の機器で全てを実現
 - 調整は全て一度に実行可能
 - ストップ用のシリンダが不要。
 - 中間停止位置を2点まで任意に設定可能
 - オートチューニング
- SPC11ではコントローラ上の3つの押しボタンでデータを
インプットできます。
 - データインプットは外部からも入力可能

基本的な構成例



- [1] 位置センサデジタル式
 - MME-MTS-...AIF: (DGPIILに内蔵)
 - 位置センサアナログ式
 - MLO-POT-...-TLF
 - MLO-POT-...-LWG: (DSMIに内蔵)
- [2] 適用空気圧駆動機器
 - DGPL, DGPIIL, DNC, DNCM, DSMI
- [3] コントローラ
 - SPC11-POT-TLF
 - SPC11-POT-LWG
 - SPC11-MTS-AIF
- [4] サーボバルブ
 - MPYE-5-...-010B
- [5] フィルタレギュレータ
- [6] コントローラ-センサ用ケーブル

SPC-11-ASIを使用した場合

SPC11-...-ASIの機能はASIが接続可能と言う点以外は通常のSPC11と全く同じです。

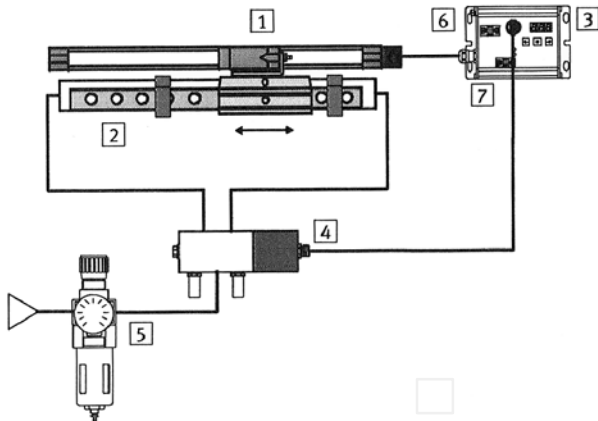
SPC11-...-ASIには次のAB二つの運転モードがあります。

[A]4ビットスタンダードI/Oモード

- ASIマスタからの4つのデータビットにより4つの位置へ移動
- 押しボタンで初期設定し、ASIケーブルを接続すると押しボタン操作は無効になる

[B]ASIバージョン2.1のスレーブ7.4

- スレーブプロファイル7.4をサポートするASIマスタを使用
- 初期設定は全てASIを介して行う
- エラーNo.の読み取りはASIを介して行う
- 中間停止位置は絶対値で認識可能



- [1] 位置センサデジタル式
 - MME-MTS-...AIF (DGPIILに内蔵)
 - 位置センサアナログ式
 - MLO-POT-...-TLF
 - MLO-POT-...-LWG (DSMIに内蔵)
- [2] 適用空気圧駆動機器
 - DGPL, DGPIIL, DNC, DNCM, DSMI
- [3] コントローラ
 - SPC11-POT-TLF-ASI
 - SPC11-POT-LWG-ASI
 - SPC11-MTS-AIF-ASI
- [4] サーボバルブ
 - MPYE-5-...-010B
- [5] フィルタレギュレータ
- [6] 追加電源用ケーブル(黒)コネクタ
- [7] 電源及び通信用ケーブル(黄)コネクタ

ソフトストップシステム

概要

機器構成

コントローラ

機能：

- システム接続機器データの読取り
- 両端及び中間位置の保存
- 設定位置と実行位置の比較及びサーボバルブによる位置制御
- ティーチング機能(内外部)

SPC11



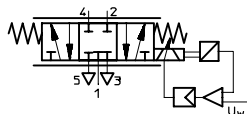
仕様P.8

SPC11-ASI



仕様P.9

サーボバルブ



サーボバルブはコントローラからの信号で動きます。

コントローラからの電圧信号の値に応じてバルブは自動的にアクチュエータへの空気の流量を制御します。応答速度が非常に速く、ソフトストップシステムに適しています。

注記

供給エアは必ず無給油、5 μ mフィルタを使用してください。

MPYE-5-...-010B



仕様P.10

空気圧駆動機器

これらの空気圧機器を使用する事でソフトストップシステムの構築がより簡単になります。

ストローク範囲は使用するアクチュエータによって変わってきます。

シリンダストローク範囲：225～2000mm

ロータリアクチュエータ：角度範囲：0～270°

DGPL, DGPIL



仕様P.30

DNCM



仕様P.39

DSMI



仕様P.45

注記

DGP(I)Lを使用する場合で、呼びストロークが600mmを超える場合にはエア供給両側タイプ(D2)を選定してください。

D2タイプの注文形式についてはロッドレスシリンダカタログ(カタログNo.15042713)をご参照ください。

ポテンシオメータ：アナログ式センサ

ポテンシオメータは接触式のアナログセンサで、システムの絶対値を計測します。

使用時には各駆動機器と連結させ、同調させなければなりません。

連結金具はアクセサリとして供給しています。

呼びストロークは機種によりますが、100～2000mmの範囲内で固定されています。

MLO-POT-...TLF



仕様P.52

MLO-POT-...-LWG



仕様P.54

組付金具P.58

テンポソニックセンサ デジタル式センサ

テンポソニックセンサは非接触式のデジタルセンサでシステムの絶対値を計測します。

使用時には各駆動機器と連結させ、同調させなければなりません。

連結金具はアクセサリとして供給しています。

呼びストロークは100～2000mmの範囲内で固定されています

MME-MTS-...AIF



仕様P.56

組付金具P.58

ソフトストップシステム

概要

有効ストローク

最適な動作を得るために有効ストロークの範囲内でご使用ください。

PPV = 可変エアクッション

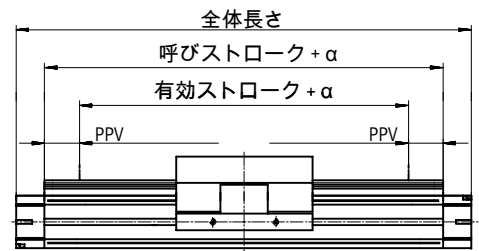
このときの実行ストロークが上図の有効ストロークより長くならないよう御注意ください。

実行ストローク ≤ 有効ストローク

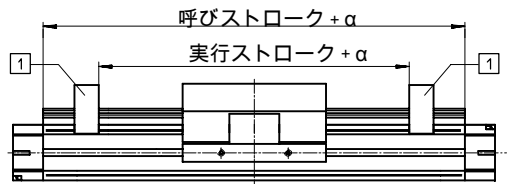
実行ストロークは有効ストロークの範囲内で、外部ストッパで決めるようにしてください。
DNC(M)シリーズを使用したシステムの場合でも同様です。

α : サイズによって決まる定数

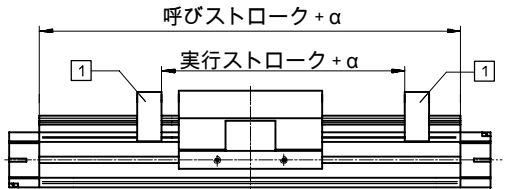
① 外部ストッパ



左右対称時

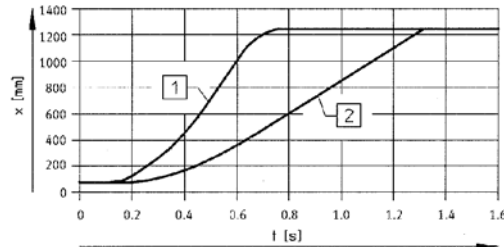


左右非対称時



特性例

- DGPL-25-1250-PPV-A-KF-B-GK-...-D2
- 搭載負荷: 12kg
- 水平駆動時



注)

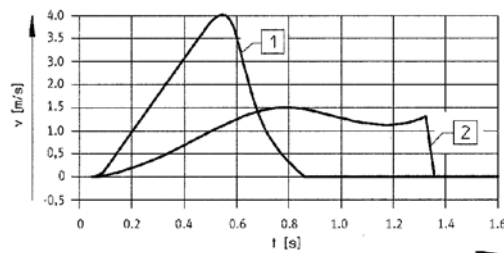
この特性図はDNC(M)でもDGPILでも同じものになります。

①SPC11使用時

②通常電磁弁+ショックアブソーバ使用時

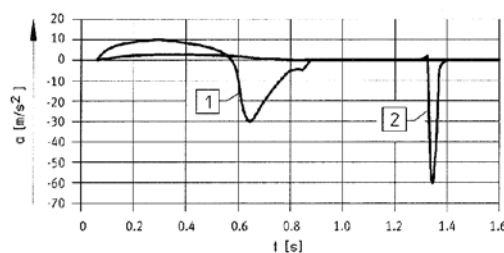
x = 移動距離

t = 時間



v = 速度

t = 時間



a = 加速度

t = 時間

ソフトストップシステム
コントローラ

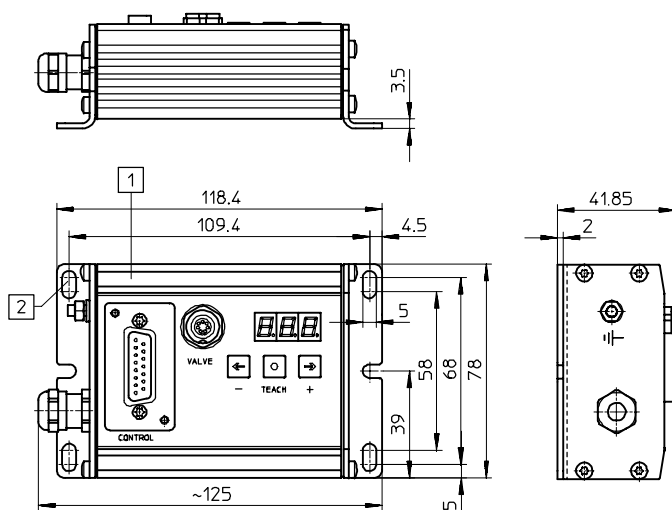


仕様

SPC11-...

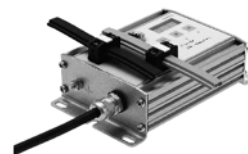
	形式 製品番号	SPC11-POT-TLF 192 216	SPC11-POT-LWG 192 217	SPC11-MTS-AIF 192 218
電源電圧		24V DC(±25%)		
残存リップル		最大 6%		
消費電流	バルブ含む	1.1 A		
	バルブ含まず	70 mA		170 mA
デジタル入力 (短絡防止回路内蔵)	入力電圧	DC24 V		
	入力電流	4 mA (DC24 V時)		
	ON時間幅	20 ms以上		
	信号電圧	0 ~ 5 V (0レベル) 5 ~ 30 V (1レベル)		
デジタル出力 (短絡保護回路内蔵)	出力電圧	最小 $V_b - V_D$: DC-3 V (0.5A時)		
	出力電流	最大 0.1 A		
	トータル出力電流	最大 0.5 A		
ポテンシオメータからの入力	作動電圧	DC10 V		-
	入力電圧	DC0 ~ 10 V		-
テンポソニックからの入力	作動電圧	-		DC24 V
	通信	-		CAN fieldbus (1 Mbaud)
バルブへの出力	作動電圧	DC24 V		
	出力電圧	0 ~ 10 V		
電磁適合性	ノイズ発生	EN 55 011、限界値 クラス B準拠		
	ノイズ防止	EN 50082-2準拠		
耐振性		DIN/IEC 68, Part 2 ~ 6 (重度クラス 1) 準拠		
耐衝撃性		DIN/IEC 68, Part 2 ~ 27 (重度クラス 2) 準拠		
相対湿度		95% (結露なし)		
周囲温度範囲		0 ~ 50 °C		
保護仕様 (DIN 40.050)		IP 65		
CEマーキング		取得済み EMC指令 (89 / 336 / EEC) 準拠		
質量		約 0.4 kg		

外形寸法図 (図面表示: 1角法)



- ① 銘番:
18182 IBS-9x20
18576 IBS-6x10
貼付用溝
- ② M4ボルト用取付穴

ソフトストップシステム コントローラ

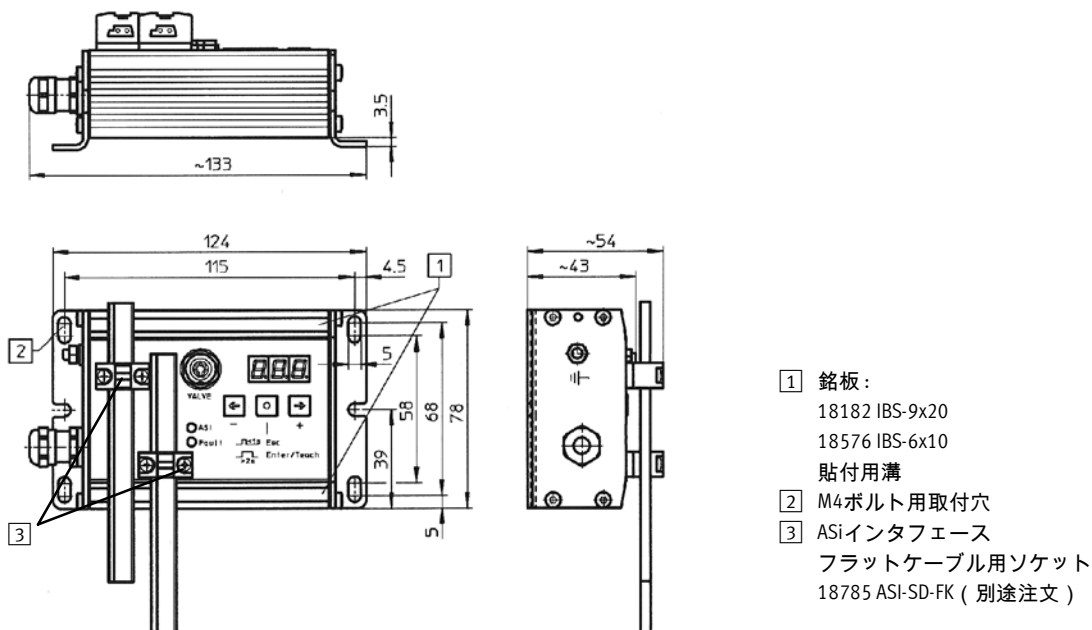


仕様

SPC11-ASI

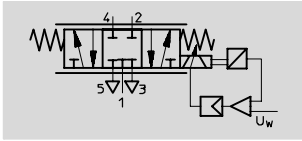
形式 製品番号	SPC11-POT-TLF-ASI 526 907	SPC11-POT-LWG-ASI 526 908	SPC11-MTS-AIF-ASI 526 909
電源電圧	24V DC(±25%)		
残存リップル	最大 6%		
消費電流	バルブ含む	1.3 A	
	バルブ含まず	70 mA	170 mA
AS-iインターフェース	作動電圧	DC26.5 ～ 31.6 V	
	入力電流	40 mA	
ポテンシオメータからの入力	作動電圧	DC10 V	-
	入力電圧	ODC ～ 10 V	-
テンポソニックからの入力	作動電圧	-	DC24 V
	通信	-	Can-Open(1M Boud)
バルブへの出力	作動電圧	DC24 V	
	出力電圧	0 ～ 10 V	
電磁適合性	ノイズ発生	EN 55 011、限界値 クラス B 準拠	
	ノイズ防止	EN 50082-2 準拠	
耐振性	DIN/IEC 68, Part 2 ～ 6 (重度クラス 1) 準拠		
耐衝撃性	DIN/IEC 68, Part 2 ～ 27 (重度クラス 2) 準拠		
相対湿度	95% (結露なし)		
周囲温度範囲	0 ～ 50 °C		
保護仕様 (DIN 40.050)	IP 65		
CEマーキング	取得済み EMC指令(89 / 336 / EEC) 準拠		
質量	約 0.4 kg		

外形寸法図 (図面表示 : 1角法)



ソフトストップシステム

サーボバルブ



注文形式

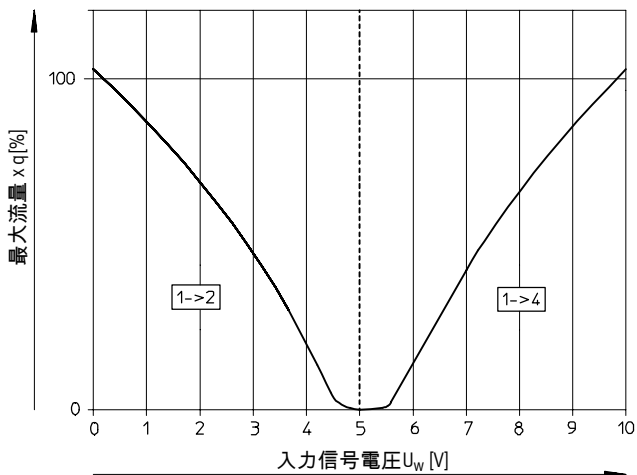
製品番号	形式	接続ポート径	信号電圧範囲	質量 [kg]	
154 200	MPYE-5-M5-010-B	M5	0 ~ 10	0.290	
151 692	MPYE-5-1/8LF-010-B	G1/8		ローフロータイプ	0.330
151 693	MPYE-5-1/8HF-010-B			ハイフロータイプ	0.330
151 694	MPYE-5-1/4-010-B	G1/4		0.530	
151 695	MPYE-5-3/8-010-B	G3/8		0.740	

仕様

	MPYE-5-M5-010-B	MPYE-5-1/8LF-010-B	MPYE-5-1/8HF-010-B	MPYE-5-1/4-010-B	MPYE-5-3/8-010-B
作動流体	5 μ m フィルタろ過圧縮空気 (無給油)				
接続ポート径	M5	G1/8		G1/4	G3/8
バルブ機能	5/3クローズドセンタ (スプール位置センサ内蔵・マイナーフィードバック機能付)				
構造	比例ソレノイド駆動スプールバルブ				
シール	メタルシール				
リセット方式	磁カセンタリング式				
エアの流れ方向	一方向性				
取付方法	取付穴あり				
取付方向 ¹⁾	任意				
オリフィス径 [mm]	2	4	6	8	10
標準通過流量 [l/min]	100	350	700	1400	2000

1) サーボバルブが移動するような場合にはケーブルに負担がかからないよう配慮してください。

流量特性図

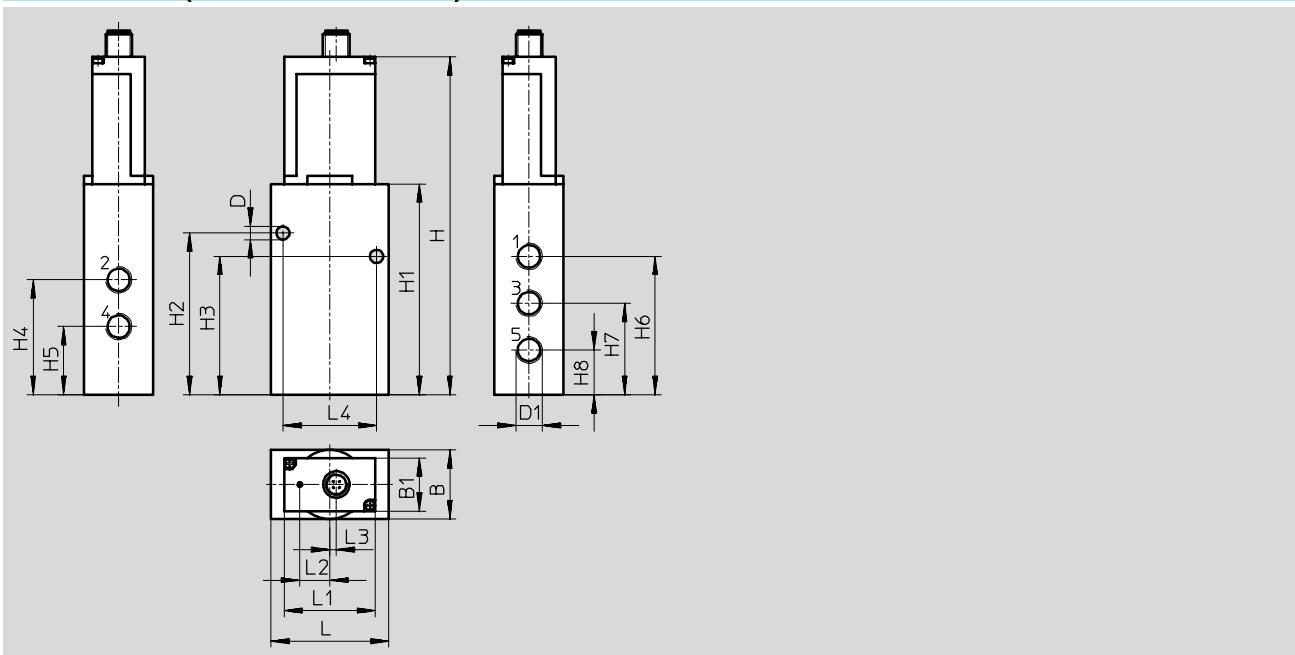


入力圧力0.6MPa時で
出力圧力0.5MPa時
5Vで中立位置

ソフトストップシステム

サーボバルブ

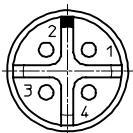
外形寸法図 (図面表示 : 1角法)



接続ポート径 D1	B	B1	D	H	H1	H2	H3	H4
M5	26	-	5.5	129.9	69	56.1	38.1	32.1
G $\frac{1}{8}$	26	-	5.5	149.3	88.4	71.3	55.1	45.8
G $\frac{1}{4}$	35	26	6.5	164.6	103.7	79.6	68.1	56.6
G $\frac{3}{8}$	40	26	6.5	176.6	115.7	98.4	79.4	65.4

接続ポート径 D1	H5	H6	H7	H8	L	L1	L2	L3	L4
M5	20.1	38.1	26.1	14.1	45	-	14.8	3.2	32
G $\frac{1}{8}$	26.8	55.3	36.3	17.3	45	-	14.8	3.2	35
G $\frac{1}{4}$	33.6	68.1	45.1	22.1	58	45	14.8	3.2	46
G $\frac{3}{8}$	37.4	82.4	51.4	20.4	67	45	14.8	3.2	54

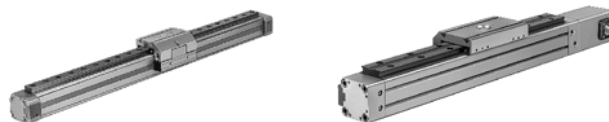
ピン配置



- 1 24 V DC : 電源電圧
- 2 GND
- 3 Uw/lw, setpoint input
- 4 GND

ソフトストップシステム

選定資料



ロッドレスシリンダDGPL, DGPIIL 使用時の機器選定

応用例: 負荷3 kg、水平軸駆動、スライドテーブル上に14 kgのグリッパを装着するため、総重量は17 kg。実行ストローク1000 mmを1.5秒未満で走行させる場合。

ステップ1: 呼びストロークの選定

次頁の表から、実行ストロークが1000 mmに適した有効ストローク1185 mm(呼びストローク1250 mm)を選ぶことができます。

ステップ2: 機器選定

水平軸駆動で総負荷が17 kgの時、シリンダのピストン径は25, 32, 40, 50, 63 mmのいずれでも使用可能です(ピストン径毎の最大許容負荷を参照)。ここでは安全率も考慮して、製品番号:175 135 DGPL-32-1250-PPV-A-B-KF-GK-...-D2を選定します。

注) DGPIILを選定された場合はテンポソニックセンサが内蔵されていますのでステップ4へ進んでください。

ステップ3: ポテンシオメータの選定

ポテンシオメータを選定する場合、呼びストローク \leq センサ長さである事が求められます。表中の『ポテンシオメータ』の項目から製品番号152 633を選定する事が出来ます。

ステップ4: サーボバルブの選定

サーボバルブの選定には次頁の表の縦横のグレーのラインが交差する箇所を適用してください。表はステップ1で出した呼びストロークと使用するシリンダのピストン径から水平軸/垂直軸時の最も適したサイズを番号で表しています。DGPL-32-1250の水平軸に適したサーボバルブは3番である事がわかります。『サーボバルブ』の項目をご覧ください。ここで選定された3番のサーボバルブの製品番号は151 694です。

ステップ5: 注文形式の完成

最後にコントローラ本体、コントローラ用ケーブル、サーボバルブ用のケーブルをお選びいただくと必要な機器全てが揃います。取扱説明書は通常付属していません。取扱説明書が必要な場合には別途お問い合わせください。

ステップ6: サイクルタイム

P.14の表から今回選定したシステムでは片側ストロークで1.04秒かかる事がわかります。

これで全ての条件に一致する事がわかります。

注記:

- 接続機器を選定する場合: バックラッシュがある接続機器にはソフトストップシステムには適していませんので御注意ください。
- 垂直軸使用時、上昇する時間(t_{up})と下降する時間(t_{down})には差異があります。
- 総負荷は搬送するワークの重量とシリンダ上に取付られた機器の重量との合計になります。

注文形式例

ロッドレスシリンダ 製品番号 形式	ポテンシオメータ 製品番号 形式	サーボバルブ 製品番号 形式	コントローラ 製品番号 形式
175 135 DGPL-32-1250-PPV-A-B-KF-GK-...-D2	152 633 MLO-POT-1250-TLF	151 694 MPYE-5-1/4-010B	192216 SPC11-POT-TLF

バルブ用ケーブル 製品番号 形式	コントローラ用ケーブル 製品番号 形式
170 238 KMPYE-AIF-1-GS-GD-2	177 674 KMPV-SUB-D-15-10

ソフトストップシステム

選定資料

ロッドレスシリンダDGPL, DGPII 使用時の機器選定

ステップ 1及びステップ 2 ロッドレスシリンダ形式													
		DGPL-... ¹⁾ ... ²⁾ -PPV-A-KF-B-GK-...-D2				DGPII-... ¹⁾ ... ²⁾ -PPV-A-B-KF-...-D2							
呼びストローク	[mm]	225	300	360	450	500	600	750	1000	1250	1500	1750	2000
有効ストローク	[mm]	160	235	295	385	435	535	685	935	1185	1435	1685	1935
ピストン径別	∅ 25 mm	30/10 kg											
最大許容負荷	32 mm	45/15 kg											
水平軸 / 垂直軸	40 mm	70/25 kg											
使用時	50 mm	120/40 kg											
	63 mm	180/60 kg											
製品番号	∅ 25 mm	175 134											
	32 mm	175 135											
	40 mm	175 136											
	50 mm	175 137											
	63 mm	175 138											
ステップ 3													
位置センサ ⁴⁾	MLO-POT-...-TLF (ポテンシオメータ) または MME-MTS-...-AIF (テンポソニックセンサ)												
呼びストローク	[mm]	225	300	360	450	500	600	750	1000	1250	1500	1750	2000
製品番号	MLO-POT-...-TLF	152625	152626	152627	152628	152629	152630	152631	152632	152633	152634	152635	152636
	MME-MTS-...-AIF	178310	178309	178308	178307	178306	178305	178304	178303	178302	178301	178300	178299
ステップ 4													
サーボバルブ	1 = 151 692 MPYE-5-1/8-LF-010-B			3 = 151 694 MPYE-5-1/4-010-B									
製品番号 / 形式	2 = 151 693 MPYE-5-1/8-HF-010-B			4 = 151 695 MPYE-5-3/8-010-B									
水平軸 / 垂直軸	∅ 25 mm	1 ³⁾	1/1	2/1	2/1	2/1	2/2	2/2	2/3	2/3	2/3	2/3	2/3
使用時	32 mm	1 ³⁾	2/1	2/1	2/1	2/1	2/1	3/2	3/3	3/3	3/3	3/3	3/3
	40 mm	2/1	2/1	2/1	2/1	2/2	3/3	3/4	3/4	3/4	3/4	3/4	3/4
	50 mm	1/1	2/1	2/2	3/2	3/3	4/3	4/4	4/4	4/4	4/4	4/4	4/4
	63 mm	2/1	2/2	3/3	3/3	4/4	4/4	4/4	4/4	4/4	4/4	4/4	4/4
ステップ 5													
コントローラ	製品番号 形式												
SPC11	192 216 SPC11-POT-TLF (ポテンシオメータ用)												
	192 218 SPC11-MTS-AIF (テンポソニックセンサ用)												
SPC11-ASI	526 907 SPC11-POT-TLF-ASI (ポテンシオメータ&ASI 接続用)												
	526 909 SPC11-MTS-AIF-ASI (テンポソニックセンサ&ASI 接続用)												
サーボバルブ 専用ケーブル	SPC11 / MPYE	170 238 KMPYE-AIF-1-GS-GD-2 (2 m)											
		170 239 KMPYE-AIF-1-GS-GD-0.3 (0.3 m)											
コントローラ 専用ケーブル	SPC11 / PLC	177 673 KMPV-SUB-D-15-5 (5 m)											
		177 674 KMPV-SUB-D-15-10 (10 m)											
		SPC11-ASI / PLC	18 940 KASI-1.5-Y-100 (100 m)通信用										
18 941 KASI-1.5-Z-100 (100 m)追加電源用													
取扱説明書が必要な場合には別途お問い合わせください。													

1) ピストン径
2) ストローク
3) お問い合わせください。

4) 詳細はP50をご参照ください。
(DGPII / DGPIIシリーズの時は不要です。)

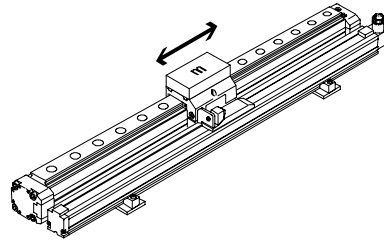
ソフトストップシステム

選定資料

ロッドレスシリンダDGPL, DGPIIL 使用時、水平軸の走行時間

DGPL, DGPIIL 水平軸、呼びストローク:

225 ~ 2000 mm



注):

走行時間は実行ストロークが短くなるとより短くなります。

サイクルタイムデータ

(P.12の注文形式例の走行時間を検証します)

ステップ1:

搬送荷重よりも大きい負荷を適用します。

∅32 mm, 18 kg

ステップ2:

そのピストン径の表中から使用する有効ストロークを探します。

∅32 mm: 1185 mm以下

この時のサイクルタイムは: 1.04 秒以下です。

サイクルタイム¹⁾は最大有効ストローク時のものです。

呼びストローク	[mm]		225	300	360	450	500	600	750	1000	1250	1500	1750	2000
有効ストローク	[mm]		160	235	295	385	435	535	685	935	1185	1435	1685	1935
∅25 mm 負荷	2 kg	[s]	0.45	0.44	0.53	0.50	0.53	0.58	0.60	0.71	0.75	0.84	0.93	1.02
	4 kg	[s]	0.47	0.47	0.56	0.53	0.56	0.61	0.64	0.76	0.81	0.91	1.01	1.11
	6 kg	[s]	0.49	0.48	0.58	0.55	0.58	0.64	0.67	0.80	0.85	0.96	1.07	1.17
	8 kg	[s]	0.50	0.49	0.59	0.56	0.60	0.66	0.69	0.83	0.88	0.99	1.11	1.22
	10 kg	[s]	0.44	0.50	0.52	0.58	0.57	0.62	0.71	0.78	0.90	1.02	1.14	1.26
	12 kg	[s]	0.45	0.51	0.53	0.59	0.58	0.64	0.73	0.80	0.93	1.05	1.18	1.30
	14 kg	[s]	0.46	0.52	0.53	0.60	0.59	0.65	0.74	0.81	0.95	1.07	1.20	1.33
	16 kg	[s]	0.46	0.52	0.54	0.61	0.59	0.66	0.75	0.83	0.96	1.10	1.23	1.36
	18 kg	[s]	0.47	0.53	0.55	0.62	0.60	0.67	0.76	0.84	0.98	1.11	1.25	1.38
	20 kg	[s]	0.47	0.54	0.55	0.62	0.61	0.68	0.77	0.85	0.99	1.13	1.27	1.41
	22 kg	[s]	0.47	0.54	0.56	0.63	0.62	0.68	0.78	0.86	1.01	1.15	1.29	1.43
	24 kg	[s]	0.48	0.55	0.56	0.64	0.62	0.69	0.79	0.87	1.02	1.16	1.31	1.45
	26 kg	[s]	0.48	0.55	0.57	0.64	0.63	0.70	0.80	0.88	1.03	1.18	1.32	1.47
28 kg	[s]	0.57	0.56	0.69	0.65	0.69	0.77	0.81	0.98	1.04	1.19	1.34	1.48	
30 kg	[s]	0.57	0.56	0.69	0.65	0.69	0.77	0.82	0.99	1.05	1.20	1.35	1.50	
∅32 mm 負荷	3 kg	[s]	0.49	0.52	0.48	0.54	0.57	0.62	0.67	0.79	0.84	0.94	1.05	1.16
	6 kg	[s]	0.51	0.55	0.51	0.57	0.60	0.67	0.71	0.86	0.90	1.02	1.14	1.26
	9 kg	[s]	0.53	0.57	0.53	0.59	0.63	0.69	0.75	0.90	0.95	1.08	1.21	1.34
	12 kg	[s]	0.54	0.58	0.54	0.61	0.64	0.72	0.77	0.93	0.99	1.12	1.26	1.39
	15 kg	[s]	0.48	0.51	0.55	0.62	0.61	0.68	0.73	0.87	1.02	1.05	1.18	1.30
	18 kg	[s]	0.48	0.52	0.56	0.64	0.62	0.69	0.74	0.89	1.04	1.08	1.21	1.34
	21 kg	[s]	0.49	0.52	0.57	0.65	0.63	0.70	0.76	0.91	1.07	1.10	1.24	1.37
	24 kg	[s]	0.50	0.53	0.58	0.66	0.64	0.71	0.77	0.93	1.09	1.12	1.26	1.40
	27 kg	[s]	0.50	0.54	0.59	0.67	0.65	0.72	0.78	0.94	1.10	1.14	1.28	1.42
	30 kg	[s]	0.51	0.54	0.59	0.67	0.66	0.73	0.79	0.96	1.12	1.16	1.30	1.45
	33 kg	[s]	0.51	0.55	0.60	0.68	0.67	0.74	0.80	0.97	1.14	1.18	1.32	1.47
	36 kg	[s]	0.52	0.55	0.61	0.69	0.67	0.75	0.81	0.98	1.15	1.19	1.34	1.49
	39 kg	[s]	0.52	0.56	0.61	0.70	0.68	0.76	0.82	0.99	1.17	1.21	1.36	1.51
42 kg	[s]	0.52	0.56	0.62	0.70	0.75	0.84	0.91	1.11	1.18	1.35	1.53	1.70	
45 kg	[s]	0.53	0.56	0.62	0.71	0.75	0.85	0.92	1.12	1.19	1.37	1.54	1.72	

1) サイクルタイムの誤差はおよそ±70 msです。

ソフトストップシステム

選定資料

ロッドレスシリンダDGPL, DGPII 使用時、水平軸の走行時間

サイクルタイム¹⁾は最大有効ストローク時のものです。

呼びストローク	[mm]	225	300	360	450	500	600	750	1000	1250	1500	1750	2000	
有効ストローク	[mm]	160	235	295	385	435	535	685	935	1185	1435	1685	1935	
∅ 40 mm 負荷	5 kg	[s]	0.49	0.56	0.62	0.59	0.62	0.63	0.72	0.87	0.92	0.95	1.05	1.16
	10 kg	[s]	0.52	0.60	0.66	0.62	0.66	0.68	0.78	0.94	0.99	1.03	1.15	1.27
	15 kg	[s]	0.54	0.62	0.69	0.65	0.69	0.71	0.81	0.99	1.05	1.08	1.21	1.34
	20 kg	[s]	0.55	0.64	0.71	0.67	0.71	0.73	0.84	1.03	1.09	1.13	1.26	1.40
	25 kg	[s]	0.48	0.55	0.61	0.63	0.67	0.69	0.79	0.96	1.02	1.16	1.30	1.45
	30 kg	[s]	0.49	0.56	0.62	0.65	0.69	0.70	0.81	0.98	1.05	1.19	1.34	1.49
	35 kg	[s]	0.50	0.57	0.63	0.66	0.70	0.72	0.83	1.00	1.07	1.22	1.37	1.52
	40 kg	[s]	0.50	0.58	0.64	0.67	0.71	0.73	0.84	1.02	1.09	1.25	1.40	1.56
	45 kg	[s]	0.51	0.59	0.65	0.68	0.72	0.74	0.85	1.04	1.11	1.27	1.43	1.59
	50 kg	[s]	0.51	0.59	0.66	0.69	0.73	0.75	0.87	1.06	1.13	1.29	1.45	1.61
	55 kg	[s]	0.52	0.60	0.66	0.69	0.74	0.76	0.88	1.07	1.14	1.31	1.47	1.64
	60 kg	[s]	0.52	0.60	0.67	0.70	0.75	0.77	0.89	1.08	1.16	1.33	1.49	1.66
	65 kg	[s]	0.53	0.61	0.68	0.71	0.76	0.78	0.90	1.10	1.17	1.34	1.51	1.88
70 kg	[s]	0.53	0.62	0.68	0.72	0.76	0.86	1.00	1.23	1.31	1.51	1.70	-	
∅ 50 mm 負荷	8 kg	[s]	0.98	²⁾	0.92	0.92	0.97	0.92	1.03	1.05	1.17	1.38	1.60	1.83
	16 kg	[s]	0.79	0.86	0.94	0.95	0.99	0.95	0.89	1.08	1.21	1.43	1.65	1.83
	24 kg	[s]	0.80	0.87	0.81	0.97	0.82	0.97	0.92	1.03	1.24	1.46	1.64	1.87
	32 kg	[s]	0.81	0.89	0.82	0.79	0.84	1.00	0.94	1.06	1.27	1.44	1.67	1.91
	40 kg	[s]	0.83	0.90	0.84	0.81	0.85	0.84	0.96	1.08	1.30	1.47	1.70	1.95
	48 kg	[s]	0.84	0.76	0.85	0.82	0.87	0.85	0.98	1.11	1.33	1.49	1.73	1.98
	56 kg	[s]	0.85	0.77	0.86	0.84	0.88	0.87	1.00	1.13	1.35	1.52	1.76	2.01
	64 kg	[s]	0.75	0.78	0.87	0.85	0.90	0.89	1.01	1.14	1.37	1.54	1.78	2.03
	72 kg	[s]	0.76	0.79	0.89	0.86	0.91	0.90	1.03	1.16	1.39	1.56	1.81	2.06
	80 kg	[s]	0.77	0.80	0.90	0.87	0.92	0.91	1.04	1.18	1.41	1.59	1.83	2.08
	88 kg	[s]	0.77	0.81	0.91	0.88	0.93	0.92	1.06	1.20	1.43	1.60	1.85	2.10
	96 kg	[s]	0.78	0.82	0.91	0.89	0.94	0.94	1.07	1.21	1.44	1.62	1.87	2.13
	104 kg	[s]	0.79	0.83	0.92	0.90	0.95	0.95	1.00	1.23	1.46	1.64	1.89	2.15
112 kg	[s]	0.79	0.83	0.93	0.91	0.96	0.96	1.01	1.24	1.42	1.66	1.91	2.17	
120 kg	[s]	0.80	0.84	0.94	0.92	0.97	0.97	1.92	1.25	1.43	1.68	1.93	2.19	
∅ 63 mm 負荷	12 kg	[s]	²⁾	1.03	0.99	0.93	1.03	0.91	1.06	1.20	1.45	1.63	1.90	2.17
	24 kg	[s]	0.90	1.05	1.01	1.01	1.05	0.94	1.09	1.24	1.42	1.68	1.95	2.23
	36 kg	[s]	0.91	0.92	0.83	0.82	0.87	0.97	1.01	1.27	1.45	1.72	1.99	2.27
	48 kg	[s]	0.77	0.93	0.85	0.84	0.89	0.99	1.04	1.29	1.48	1.75	2.02	2.31
	60 kg	[s]	0.78	0.94	0.86	0.85	0.90	1.01	1.06	1.32	1.51	1.78	2.06	2.34
	72 kg	[s]	0.79	0.95	0.87	0.87	0.92	1.02	1.08	1.26	1.53	1.80	2.08	2.37
	84 kg	[s]	0.80	0.97	0.88	0.88	0.93	0.93	1.09	1.28	1.55	1.83	2.11	2.40
	96 kg	[s]	0.81	0.98	0.89	0.89	0.95	0.95	1.11	1.30	1.57	1.85	2.13	2.42
	108 kg	[s]	0.82	0.91	0.90	0.90	0.96	0.96	1.12	1.32	1.59	1.87	2.16	2.45
	120 kg	[s]	0.82	0.92	0.91	0.91	0.97	0.97	1.14	1.34	1.61	1.89	2.18	2.47
	132 kg	[s]	0.83	0.93	0.92	0.92	0.98	0.99	1.15	1.35	1.63	1.91	2.20	2.49
	144 kg	[s]	0.84	0.93	0.93	0.93	0.99	1.00	1.16	1.37	1.65	1.93	2.22	2.51
	156 kg	[s]	0.84	0.94	0.94	0.94	1.00	1.01	1.18	1.38	1.66	1.95	2.24	2.53
168 kg	[s]	0.85	0.95	0.95	0.95	1.01	1.02	1.19	1.39	1.68	1.96	2.26	2.55	
180 kg	[s]	0.86	0.96	0.96	0.96	0.92	1.03	1.20	1.41	1.69	1.98	2.27	2.57	

1) サイクルタイムの誤差はおよそ±70 msです。

2) お問い合わせください。

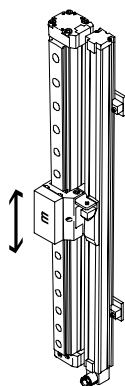
ソフトストップシステム

選定資料

ロッドレスシリンダDGPL, DGPIIL 使用時、垂直軸の走行時間

DGPL, DGPIIL 垂直軸、呼びストローク:

225 ~ 2000 mm



サイクルタイム¹⁾は最大有効ストローク時のものです。

呼びストローク	[mm]	225	300	360	450	500	600	750	1000	1250	1500	1750	2000	
有効ストローク	[mm]	160	235	295	385	435	535	685	935	1185	1435	1685	1935	
∅ 25 mm 負荷	2 kg 上昇	[s]	²⁾	²⁾	0.67	0.74	0.63	0.65	0.74	0.77	0.90	0.97	1.11	1.22
	2 kg 下降	[s]	²⁾	²⁾	0.75	0.81	0.64	0.66	0.74	0.75	0.86	0.86	0.98	1.05
	4 kg 上昇	[s]	²⁾	0.66	0.71	0.78	0.68	0.70	0.79	0.84	0.90	1.05	1.21	1.33
	4 kg 下降	[s]	²⁾	0.73	0.76	0.82	0.65	0.68	0.75	0.77	0.77	0.88	1.00	1.07
	6 kg 上昇	[s]	²⁾	0.69	0.75	0.68	0.73	0.75	0.85	0.91	0.99	1.15	1.28	1.45
	6 kg 下降	[s]	²⁾	0.74	0.77	0.63	0.66	0.69	0.77	0.78	0.78	0.90	0.96	1.08
	8 kg 上昇	[s]	²⁾	0.73	0.79	0.73	0.78	0.80	0.92	0.98	1.07	1.25	1.40	1.59
	8 kg 下降	[s]	²⁾	0.74	0.78	0.64	0.67	0.70	0.78	0.79	0.80	0.91	0.97	1.09
	10 kg 上昇	[s]	0.68	0.77	0.69	0.78	0.84	0.86	0.89	0.98	1.17	1.37	1.53	1.74
	10 kg 下降	[s]	0.70	0.75	0.59	0.65	0.68	0.71	0.66	0.70	0.81	0.92	0.99	1.10
∅ 32 mm 負荷	3 kg 上昇	[s]	²⁾	²⁾	²⁾	0.89	0.94	0.90	0.91	0.94	1.11	1.20	1.39	1.55
	3 kg 下降	[s]	²⁾	²⁾	²⁾	0.96	1.00	0.88	0.91	0.92	1.06	1.08	1.24	1.36
	6 kg 上昇	[s]	²⁾	²⁾	0.84	0.79	0.84	0.95	0.97	1.00	1.09	1.29	1.45	1.66
	6 kg 下降	[s]	²⁾	²⁾	0.88	0.75	0.80	0.88	0.92	0.94	0.94	1.09	1.19	1.36
	9 kg 上昇	[s]	²⁾	0.81	0.88	0.84	0.90	0.94	0.93	1.07	1.17	1.38	1.56	1.79
	9 kg 下降	[s]	²⁾	0.84	0.89	0.76	0.80	0.78	0.78	0.95	0.95	1.10	1.20	1.36
	12 kg 上昇	[s]	0.75	0.85	0.93	0.89	0.96	1.01	1.00	1.15	1.27	1.50	1.69	1.94
	12 kg 下降	[s]	0.78	0.84	0.90	0.77	0.81	0.79	0.79	0.96	0.96	1.11	1.20	1.37
∅ 40 mm 負荷	5 kg 上昇	[s]	²⁾	0.88	0.97	0.96	0.89	0.84	0.82	0.98	1.02	1.20	1.38	1.51
	5 kg 下降	[s]	²⁾	0.94	1.02	0.92	0.89	0.89	0.86	0.98	0.95	1.09	1.24	1.32
	10 kg 上昇	[s]	0.80	0.92	0.87	1.02	0.95	0.89	0.88	1.05	1.10	1.29	1.43	1.63
	10 kg 下降	[s]	0.85	0.95	0.81	0.93	0.90	0.90	0.87	0.99	0.96	1.10	1.17	1.33
	15 kg 上昇	[s]	0.84	0.97	0.93	1.01	1.01	0.94	0.94	1.00	1.19	1.39	1.55	1.76
	15 kg 下降	[s]	0.86	0.95	0.82	0.82	0.91	0.91	0.88	0.84	0.97	1.11	1.18	1.33
	20 kg 上昇	[s]	0.88	0.88	0.99	1.09	0.97	1.00	1.00	1.08	1.29	1.51	1.68	1.92
	20 kg 下降	[s]	0.86	0.74	0.82	0.82	0.76	0.92	0.89	0.85	0.98	1.12	1.19	1.34
25 kg 上昇	[s]	0.93	0.94	1.07	1.18	1.05	1.06	1.07	1.17	1.40	1.59	1.84	2.10	
25 kg 下降	[s]	0.87	0.75	0.82	0.83	0.76	0.93	0.90	0.86	0.99	1.05	1.20	1.35	

1) サイクルタイムの誤差はおよそ±70 msです。

2) お問い合わせください。

ソフトストップシステム

選定資料

ロッドレスシリンダDGPL, DGPII 使用時、垂直軸の走行時間

サイクルタイム¹⁾は最大有効ストローク時のものです。

呼びストローク	[mm]	225	300	360	450	500	600	750	1000	1250	1500	1750	2000	
有効ストローク	[mm]	160	235	295	385	435	535	685	935	1185	1435	1685	1935	
∅ 50 mm 負荷	8 kg上昇	[s]	0.92	1.09	0.92	1.07	0.92	0.89	1.02	1.13	1.37	1.57	1.83	2.11
	8 kg下降	[s]	0.98	1.12	0.92	1.04	0.96	0.92	1.02	1.04	1.24	1.37	1.59	1.82
	16 kg上昇	[s]	0.97	0.99	0.97	1.02	0.98	0.95	1.09	1.21	1.41	1.68	1.97	2.26
	16 kg下降	[s]	0.98	0.91	0.92	0.89	0.97	0.93	1.03	1.04	1.16	1.37	1.58	1.81
	24 kg上昇	[s]	0.87	1.06	1.03	1.10	1.03	1.01	1.04	1.31	1.53	1.82	2.13	2.41
	24 kg下降	[s]	0.77	0.91	0.92	0.89	0.98	0.93	0.86	1.05	1.16	1.37	1.58	1.75
	32 kg上昇	[s]	0.93	1.06	1.11	1.19	1.10	1.08	1.12	1.42	1.67	1.99	2.28	2.63
	32 kg下降	[s]	0.77	0.80	0.92	0.89	0.98	0.94	0.87	1.06	1.17	1.37	1.52	1.74
	40 kg上昇	[s]	1.00	1.16	1.08	1.29	1.03	1.15	1.21	1.54	1.82	2.18	2.51	2.89
	40 kg下降	[s]	0.77	0.80	0.77	0.89	0.79	0.95	0.88	1.06	1.17	1.37	1.52	1.74
∅ 63 mm 負荷	12 kg上昇	[s]	1.17	1.05	0.95	1.08	0.98	1.09	1.12	1.33	1.63	1.94	2.21	2.53
	12 kg下降	[s]	1.19	1.04	0.99	1.10	1.03	1.12	1.05	1.20	1.45	1.71	1.90	2.18
	24 kg上昇	[s]	1.07	1.11	0.99	0.99	1.04	1.00	1.19	1.42	1.74	2.02	2.35	2.70
	24 kg下降	[s]	0.97	1.03	0.99	0.90	1.03	0.92	1.06	1.19	1.44	1.62	1.88	2.15
	36 kg上昇	[s]	1.13	1.06	1.05	1.06	1.09	1.07	1.27	1.53	1.87	2.17	2.53	2.90
	36 kg下降	[s]	0.96	0.87	1.00	0.90	1.04	0.92	1.06	1.19	1.44	1.61	1.87	2.13
	48 kg上昇	[s]	1.13	1.14	1.11	1.13	1.01	1.15	1.36	1.65	1.97	2.35	2.74	3.15
	48 kg下降	[s]	0.85	0.87	1.00	0.91	0.83	0.93	1.06	1.19	1.36	1.61	1.86	2.12
	60 kg上昇	[s]	1.22	1.23	1.03	1.22	1.08	1.24	1.40	1.80	2.15	2.57	2.99	3.43
	60 kg下降	[s]	0.85	0.87	0.80	0.91	0.84	0.93	0.96	1.20	1.36	1.60	1.85	2.10

1) サイクルタイムの誤差はおよそ±70 msです。

ソフトストップシステム

選定資料



ISO規格シリンダDNC使用時の機器選定

応用例：負荷55 kg、水平軸駆動、ピストンツド先端に40 kgのグリッパを装着するため、総重量は95kg。実行ストローク300 mmを1.5秒未満で走行させる場合。

ステップ1: 呼びストロークの選定

次頁の表から、実行ストロークが300 mmに適した呼びストローク320 mm(有効ストローク291〜350 mm)を選ぶことが出来ます。

ステップ2: 機器選定

水平軸駆動で総負荷が95 kgの時、シリンダのピストン径は50,63,80 mmのいずれでも使用可能です(ピストン径毎の最大許容負荷を参照)。ここでは、製品番号:163 378 DNC-50-320-PPV-Aを選定します。

ステップ3: ポテンシオメータの選定

ポテンシオメータを選定する場合、呼びストローク \leq センサ長さである事が求められます。表中の『ポテンシオメータ』の項目から製品番号152 647を選定する事が出来ます。

ステップ4: サーボバルブの選定

サーボバルブの選定には次頁の表の縦横のグレーのラインが交差する箇所を適用してください。表はステップ1で出した呼びストロークと使用するシリンダのピストン径から水平軸時の最も適したサイズを番号で表しています。DNC-50-320に適したサーボバルブは2番である事がわかります。

『サーボバルブ』の項目をご覧ください。ここで選定された2番のサーボバルブの製品番号は151 693です。

ステップ5: 注文形式の完成

最後にコントローラ本体、コントローラ用ケーブル、サーボバルブ用のケーブルをお選びいただくと必要な機器全てが揃います。取扱説明書は通常付属していません。取扱説明書が必要な場合には別途お問い合わせください。

ステップ6: サイクルタイム

P.21の表から今回選定したシステムでは片側ストロークで1.07秒かかる事がわかります。これで全ての条件に一致する事がわかります。

注記：

- 総負荷は搬送するワークの重量とシリンダ上に取付られた機器の重量との合計になります。ソフトウェアSoft Stop及びProDriveを使用していただくとこの計算が簡単に出来ます。

注文形式例

ISO規格シリンダ 製品番号 形式	ポテンシオメータ 製品番号 形式	サーボバルブ 製品番号 形式	コントローラ 製品番号 形式
163 314 DNC-32-320-PPV-A	152 647 MLO-POT-360-LWG	151 692 MPYE-5-1/8-LF-010 B	192 217 SPC11-POT-LWG
バルブ用ケーブル 製品番号 形式	コントローラ用ケーブル 製品番号 形式		
170 238 KMPYE-AIF-1-GS-GD-2	177 674 KMVP-SUB-D-15-10		

ソフトストップシステム

選定資料

ISO規格シリンダDNC使用時の機器選定

ステップ 1及びステップ 2											
ISO規格シリンダ形式		DNC-... ¹⁾ -... ²⁾ -PPV-A									
呼びストローク	[mm]	80	100	125	160	200	250	320	400	500	650
有効ストローク	[mm]	80 - 90	91 - 115	116 - 140	141 - 175	176 - 215	216 - 290	291 - 350	351 - 440	441 - 590	591 - 735
ピストン径別 最大許容負荷 水平使用	∅ 32 mm	45 kg									
	40 mm	75 kg									
	50 mm	120 kg									
	63 mm	180 kg									
	80 mm	300 kg									
製品番号	∅ 32 mm	163 308	163 309	163 310	163 311	163 312	163 313	163 314	163 315	163 316	163 304
	40 mm	163 340	163 341	163 342	163 343	163 344	163 345	163 346	163 347	163 348	163 336
	50 mm	163 372	163 373	163 374	163 375	163 376	163 377	163 378	163 379	163 380	163 368
	63 mm	163 404	163 405	163 406	163 407	163 408	163 409	163 410	163 411	163 412	163 400
	80 mm	163 436	163 437	163 438	163 439	163 440	163 441	163 442	163 443	163 444	163 432
ステップ 3											
ポテンシオメータ ³⁾		MLO-POT-...-LWG									
呼びストローク	[mm]	80 - 90	91 - 115	116 - 140	141 - 175	176 - 215	216 - 290	291 - 350	351 - 440	441 - 590	591 - 735
有効ストローク	[mm]	100	150	150	225	225	300	360	450	600	750
製品番号		192 213	192 214	192 214	152 645	152 645	152 646	152 647	152 648	152 650	152 651
ステップ 4											
サーボバルブ 製品番号 / 形式		1 = 151 692 MPYE-5-1/8-LF-010-B					3 = 151 694 MPYE-5-1/4-010-B				
		2 = 151 693 MPYE-5-1/8-HF-010-B					4 = 151 695 MPYE-5-3/8-010-B				
水平使用	∅ 32 mm	1	1	1	1	1	1	1	1	2	2
	40 mm	1	1	1	1	1	1	2	2	3	3
	50 mm	1	1	1	1	1	1	2	2	3	3
	63 mm	1	1	1	1	2	2	2	3	3	4
	80 mm	1	1	2	2	3	3	3	3	4	4
ステップ 5											
コントローラ		製品番号	形式								
		SPC11	192 217	SPC11-POT-LWG							
		SPC-11-ASI	526 908	SPC11-POT-LWG-ASI							
サーボバルブ 専用ケーブル	SPC / MPYE	170 238	KMPYE-AIF-1-GS-GD-2 (2 m)								
		170 239	KMPYE-AIF-1-GS-GD-0.3 (0.3 m)								
コントローラ 専用ケーブル	SPC11 / PLC	177 673	KMPV-SUB-D-15-5 (5 m)								
		177 674	KMPV-SUB-D-15-10 (10 m)								
	SPC11-ASI /	18 940	KASI-1.5-Y-100 (100 m)通信用								
	PLC	18 941	KASI-1.5-Z-100 (100 m)追加電源用								

1) ピストン径∅

2) ストローク

3) 詳細はP.54をご参照ください。

ソフトストップシステム

選定資料

ISO規格シリンダ：DNCシリーズ（呼びストローク80～735 mm）、水平軸の走行時間

注)

走行時間は実行ストロークが短くなるとより短くなります。

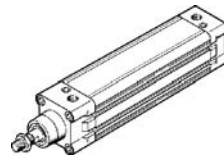
サイクルタイムデータ

(P.18の注文形式例の走行時間を検証します。)

ステップ1:

搬送荷重により大きい負荷を適用します。

∅ 50 mm, 104 kg



ステップ2:

そのピストン径の表中から使用する有効ストロークを探します。

∅ 50 mm: 320 mm以下

この時のサイクルタイムは: 1.07 秒以下です。

サイクルタイム¹⁾は最大有効ストローク時のものです。

呼びストローク	[mm]		80-90	91-115	116-140	141-175	176-215	216-290	291-350	351-440	441-590	591-735
有効ストローク	[mm]		80	100	125	160	200	250	320	400	500	650
∅ 32 mm 負荷	3 kg	[s]	2)	2)	2)	2)	2)	2)	0.88	0.95	0.75	0.93
	4.5 kg	[s]	2)	2)	2)	2)	2)	0.7	0.8	0.86	0.81	0.89
	6 kg	[s]	2)	2)	2)	2)	0.73	0.68	0.8	0.9	0.79	0.95
	7.5 kg	[s]	2)	2)	2)	2)	0.74	0.69	0.8	0.87	0.74	0.94
	9 kg	[s]	2)	2)	2)	0.58	0.78	0.65	0.83	0.87	0.77	0.93
	12 kg	[s]	2)	2)	2)	0.64	0.84	0.66	0.84	0.93	0.78	0.93
	15 kg	[s]	2)	2)	2)	0.65	0.74	0.71	0.86	0.93	0.75	0.98
	21 kg	[s]	2)	2)	0.59	0.7	0.75	0.7	0.89	0.98	0.83	1.03
	27 kg	[s]	2)	2)	0.59	0.75	0.81	0.69	0.88	1.03	0.9	1.07
	33 kg	[s]	2)	0.55	0.66	0.64	0.85	0.74	0.93	1.08	0.92	1.1
	39 kg	[s]	2)	0.55	0.66	0.68	0.81	0.78	0.98	1.07	0.95	1.11
45 kg	[s]	2)	0.52	0.7	0.73	0.8	0.83	0.98	1.11	0.96	1.16	
∅ 40 mm 負荷	5 kg	[s]	2)	2)	2)		0.88	0.83	0.67	1.04	0.68	0.83
	7.5 kg	[s]	2)	2)	2)	0.67	0.89	0.87	0.71	0.85	0.69	0.88
	10 kg	[s]	2)	2)	2)	0.72	0.77	0.74	0.75	0.87	0.71	0.86
	12.5 kg	[s]	2)	2)	2)	0.73	0.78	0.79	0.77	0.87	0.76	0.91
	15 kg	[s]	2)	2)	0.6	0.74	0.82	0.73	0.73	0.81	0.69	0.83
	20 kg	[s]	2)	2)	0.63	0.74	0.83	0.75	0.74	0.89	0.73	0.88
	25 kg	[s]	2)	0.49	0.68	0.68	0.86	0.81	0.76	0.9	0.73	0.93
	35 kg	[s]	2)	0.56	0.55	0.73	0.83	0.75	0.77	0.88	0.79	0.97
	45 kg	[s]	0.55	0.62	0.62	0.74	0.88	0.82	0.78	0.93	0.89	1.01
	55 kg	[s]	0.61	0.63	0.69	0.79	0.83	0.86	0.79	0.98	0.89	1.03
	65 kg	[s]	0.61	0.68	0.69	0.71	0.87	0.86	0.80	0.99	0.88	1.1
75 kg	[s]	0.67	0.68	0.69	0.75	0.86	0.91	0.81	1.02	0.91	1.1	

1) サイクルタイムの誤差はおよそ±70 msです。

2) お問い合わせください。

ソフトストップシステム

選定資料

ISO規格シリンダ：DNCシリーズ（呼びストローク80～735 mm）、水平軸の走行時間

サイクルタイム¹⁾は最大有効ストローク時のものです。

呼びストローク	[mm]	80-90	91-115	116-140	141-175	176-215	216-290	291-350	351-440	441-590	591-735
有効ストローク	[mm]	80	100	125	160	200	250	320	400	500	650
∅ 50 mm 負荷	8 kg	[s] 2)	2)	2)	0.84	0.91	1.03	1.16	1.08	0.83	1.06
	12 kg	[s] 2)	2)	2)	0.88	0.96	0.95	1	0.94	0.82	0.99
	16 kg	[s] 2)	2)	0.73	0.82	0.87	0.9	0.9	0.99	0.84	1
	20 kg	[s] 2)	0.6	0.74	0.78	0.9	0.91	0.95	0.94	0.8	1.03
	24 kg	[s] 2)	0.62	0.78	0.78	0.91	0.9	0.88	1	0.83	1.04
	32 kg	[s] 0.6	0.66	0.66	0.83	0.86	0.91	0.91	1.01	0.87	1.09
	40 kg	[s] 0.64	0.67	0.67	0.83	0.9	0.92	0.92	1.05	0.84	1.13
	56 kg	[s] 0.69	0.72	0.73	0.78	0.95	0.96	0.93	1.09	0.9	1.11
	72 kg	[s] 0.7	0.64	0.78	0.83	0.96	1.01	0.97	1.13	0.95	1.14
	88 kg	[s] 0.75	0.65	0.7	0.87	1.02	1.05	1.02	1.14	0.99	1.17
104 kg	[s] 0.71	0.71	0.76	0.87	1.06	1.06	1.07	1.2	1.02	1.21	
120 kg	[s] 0.81	0.71	0.77	0.91	1.06	1.1	1.07	1.23	0.98	1.27	
∅ 63 mm 負荷	12 kg	[s] 2)	2)	0.83	1.11	0.91	0.97	1.19	1.04	1.15	1.07
	18 kg	[s] 2)	0.72	0.96	0.94	0.94	0.95	1.11	0.9	1.05	1.03
	24 kg	[s] 2)	0.83	0.91	0.95	1.08	0.91	1.1	1.09	0.97	1.06
	30 kg	[s] 0.77	0.74	0.84	1.01	1	1.06	1.1	0.94	0.99	1.08
	36 kg	[s] 0.8	0.78	0.88	0.87	0.95	0.99	1.05	0.95	0.98	1.09
	48 kg	[s] 0.74	0.71	0.79	0.92	0.9	0.92	1.06	0.92	0.99	1.08
	60 kg	[s] 0.78	0.74	0.82	0.94	0.95	0.9	1.09	0.97	1.02	1.11
	84 kg	[s] 0.66	0.71	0.82	0.91	0.88	0.91	1.12	1.01	1.01	1.15
	108 kg	[s] 0.72	0.67	0.77	0.95	0.94	0.96	1.17	1	1.07	1.23
	132 kg	[s] 0.73	0.71	0.81	0.95	0.92	0.93	1.2	1.02	1.11	1.24
156 kg	[s] 0.77	0.72	0.81	0.99	0.98	0.95	1.24	1.07	1.14	1.27	
180 kg	[s] 0.76	0.77	0.86	1	0.98	0.99	1.25	1.1	1.14	1.32	
∅ 80 mm 負荷	20 kg	[s] 2)	0.94	2)	0.99	2)	2)	1.04	1.15	1.14	1.35
	30 kg	[s] 0.92	0.98	0.83	0.99	2)	0.88	1.04	1.15	1.25	1.34
	40 kg	[s] 0.93	0.95	0.79	0.99	0.83	0.93	1.15	1.13	1.11	1.34
	50 kg	[s] 1	0.94	0.89	1.11	0.94	1.04	0.98	1.23	1.1	1.36
	60 kg	[s] 0.88	0.9	0.91	0.89	0.9	0.97	1.08	1.13	1.1	1.39
	80 kg	[s] 0.83	0.91	0.87	0.91	0.84	0.93	1.11	1.15	1.11	1.42
	100 kg	[s] 0.87	0.83	0.84	0.95	0.82	0.9	1.11	1.18	1.15	1.46
	140 kg	[s] 0.81	0.6	0.8	0.9	0.87	0.97	1.05	1.23	1.12	1.49
	180 kg	[s] 0.84	0.84	0.85	0.93	0.92	0.89	1.07	1.26	1.17	1.53
	220 kg	[s] 0.84	0.84	0.76	0.97	0.97	0.91	1.13	1.29	1.21	1.56
260 kg	[s] 0.87	0.87	0.83	0.96	0.96	0.94	1.14	1.34	1.24	1.59	
300 kg	[s] 0.87	0.87	0.83	0.99	1	0.96	1.18	1.37	1.25	1.63	

1) サイクルタイムの誤差はおおよそ±70 msです。

2) お問合せください。



ソフトストップシステム

選定資料

LWHポテンシオメータ付シリンダDNCM使用時の機器選定

応用例：負荷20kg、水平軸駆動、ピストンツド先端に15 kgのグリッパを装着するため、総重量は35kg。実行ストローク180 mmを1秒未満で走行させる場合。

ステップ1: 呼びストロークの選定

次頁の表から、実行ストロークが180 mmに適した呼びストローク200 mmを選ぶことができます。

ステップ2: 機器選定

水平軸駆動で総負荷が35 kgの時、シリンダのピストン径は32 mmです（ピストン径毎の最大許容負荷を参照）。ここでコロガリガイド一体形(DNCM-...FENG)にしておけばより精巧な動きを得られます。

ステップ3: ポテンシオメータの選定

ポテンシオメータは出荷時にFESTO社内で組付テストされています。

ステップ4: サーボバルブの選定

サーボバルブの選定には次頁の表の縦横のグレーのラインが交差する箇所を適用してください。表はステップ1で出した呼びストロークと使用するシリンダのピストン径から水平軸時に適したサイズを番号で表しています。DNCM-32-200の水平軸に最も適したサーボバルブは1番である事がわかります。

『サーボバルブ』の項目をご覧ください。ここで選定された1番のサーボバルブの製品番号は151 692です。

ステップ5: 注文形式の完成

最後にコントローラ本体、コントローラ用ケーブル、サーボバルブ用のケーブルをお選びいただくと必要な機器全てが揃います。取扱説明書は通常付属していません。取扱説明書が必要な場合には別途お問い合わせください。

ステップ6: サイクルタイム

P.24の表から今回選定したシステムでは片側ストロークで0.69秒かかる事がわかります。これで全ての条件に一致する事がわかります。

注記：

- 接続機器を選定する場合：バックラッシュがある接続機器はソフトストップシステムには適していませんので御注意ください。
- 総負荷は搬送するワークの重量とシリンダ上に取付られた機器の重量との合計になります。ソフトウェアSoft Stop及びProDriveを使用していただくとこの計算が簡単に出来ます。

注文形式例

LWHポテンシオメータ付シリンダ 製品番号 形式	サーボバルブ 製品番号 形式	コントローラ 製品番号 形式
528 940 DNCM-32-200-P-POT2-FEN	151 692 MPYE-5-1/8-LF-010 B	192 216 SPC11-POT-TLF
バルブ用ケーブル 製品番号 形式	コントローラ用ケーブル 製品番号 形式	
170 238 KMPYE-AIF-1-GS-GD-2	177 674 KMPV-SUB-D-15--10	

ソフトストップシステム

選定資料

LWHポテンシオメータ付シリンダDNCM使用時の機器選定								
ステップ 1								
LWHポテンシオメータ付シリンダ		DNCM-... ¹⁾ -... ²⁾ -P-...						
呼びストローク (有効ストローク)	[mm]	100	160	200	250	320	400	500
ピストン径別 最大許容負荷 水平使用	∅ 32 mm	45 kg						
	50 mm	120 kg						
製品番号	∅ 32 mm	528 940						
	50 mm	528 941						
ステップ4								
サーボバルブ 製品番号 / 形式 ⁵⁾		1 = 151 692 MPYE-5-1/8-LF-010-B			3 = 151 694 MPYE-5-1/4-010-B			
		2 = 151 693 MPYE-5-1/8-HF-010-B						
水平使用	∅ 32 mm	1	1	1	1	2	2	2
	50 mm	1	1	1	2	2	2	3
ステップ 5								
コントローラ		製品番号	形式					
SPC11		192 216	SPC11-POT-TLF					
SPC-11-ASI		526 907	SPC11-POT-TLF-ASI					
サーボバルブ 専用ケーブル	SPC / MPYE	170 238	KMPYE-AIF-1-GS-GD-2 (2 m)					
		170 239	KMPYE-AIF-1-GS-GD-0,3 (0.3 m)					
コントローラ 専用ケーブル	SPC11 / PLC	177 673	KMPV-SUB-D-15-5 (5 m)					
		177 674	KMPV-SUB-D-15-10 (10 m)					
	SPC11-ASI / PLC	18 940	KASI-1.5-Y-100 (100 m)通信用					
		18 941	KASI-1.5-Z-100 (100 m)追加電源用					

1) ピストン径 ∅
2) ストローク

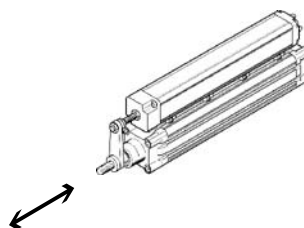
ソフトストップシステム

選定資料

LWHポテンシオメータ付シリンダDNCMシリーズ、水平軸の走行時間

注記:

走行時間は実行ストロークが短くなるとより短くなります。



サイクルタイムデータ

(P.22の注文形式例の走行時間を検証します。)

ステップ1:

搬送荷重に対して一番大きいピストン径を選定します。

∅ 32 mm, 36 kg

ステップ2:

そのピストン径の表中から使用する有効ストロークを探します。

∅ 32mm : 200 mm以下

この時のサイクルタイムは0.69秒以下です。

サイクルタイム¹⁾は最大有効ストローク時のものです。

呼びストローク	[mm]	100	160	200	250	320	400	500
∅ 32 mm 負荷	3 kg [s]	0.40	0.47	0.56	0.55	0.65	0.74	0.64
	6 kg [s]	0.45	0.51	0.60	0.59	0.66	0.70	0.68
	9 kg [s]	0.45	0.51	0.57	0.70	0.69	0.72	0.71
	12 kg [s]	0.48	0.57	0.58	0.63	0.75	0.78	0.76
	15 kg [s]	0.49	0.59	0.62	0.63	0.77	0.77	0.76
	18 kg [s]	0.51	0.63	0.63	0.62	0.73	0.81	0.80
	21 kg [s]	0.52	0.61	0.65	0.64	0.73	0.81	0.82
	24 kg [s]	0.52	0.66	0.62	0.66	0.78	0.93	0.80
	27 kg [s]	0.55	0.63	0.64	0.76	0.81	0.81	0.79
	30 kg [s]	0.50	0.61	0.71	0.72	0.86	0.85	0.79
	33 kg [s]	0.56	0.64	0.62	0.76	0.84	0.83	0.85
	36 kg [s]	0.54	0.70	0.69	0.75	0.84	0.89	0.79
	39 kg [s]	0.61	0.67	0.72	0.76	0.78	0.83	0.84
	42 kg [s]	0.56	0.69	0.78	0.79	0.86	0.98	0.91
	45 kg [s]	0.61	0.76	0.74	0.84	0.90	0.87	0.90
∅ 50 mm 負荷	8 kg [s]	0.57	0.69	0.77	0.85	0.85	0.92	0.73
	16 kg [s]	0.62	0.72	0.73	0.83	0.82	0.89	0.76
	24 kg [s]	0.60	0.71	0.77	0.81	0.82	0.93	0.83
	32 kg [s]	0.63	0.73	0.83	0.82	0.86	0.91	0.79
	40 kg [s]	0.60	0.83	0.83	0.84	0.86	0.96	0.86
	48 kg [s]	0.66	0.77	0.81	0.83	0.87	0.95	0.85
	56 kg [s]	0.63	0.70	0.81	0.94	0.93	0.96	0.88
	64 kg [s]	0.65	0.76	0.93	0.86	0.92	0.93	0.89
	72 kg [s]	0.66	0.81	0.79	0.90	0.92	1.00	0.90
	80 kg [s]	0.62	0.74	0.86	0.91	0.94	0.95	0.91
	88 kg [s]	0.71	0.82	0.88	0.91	0.92	0.98	0.94
	96 kg [s]	0.64	0.80	0.82	0.97	0.95	0.97	0.87
	104 kg [s]	0.72	0.77	0.79	0.91	0.99	1.04	1.00
	112 kg [s]	0.75	0.81	0.92	1.00	0.98	1.01	0.94
	120 kg [s]	0.70	0.81	0.90	0.95	0.98	1.02	1.00

1) サイクルタイムの誤差はおよそ±70 msです。

ソフトストップシステム
選定資料



ソフトストップシステム

選定資料

ロータリアクチュエータDSMI使用時の機器選定

負荷慣性モーメント $400 \text{ kgm}^2 \times 10^{-4}$ 、ドライブシャフト上にグリッパを装着し、この慣性モーメントが $230 \text{ kgm}^2 \times 10^{-4}$ となる。従って総負荷慣性モーメントは $630 \text{ kgm}^2 \times 10^{-4}$ 。回転角度 250° を水平回転で 1 秒未満で回転させる場合。

ステップ 1: 呼び回転角度の選定

DSMI-25-270 及び DSMI-40-270 の回転角度は 270° で、この範囲内で自由に変更、調整可能です。またポテンシオメータは内蔵されていません。

ステップ 2: 機器選定

水平軸駆動で総負荷モーメントが $630 \text{ kgm}^2 \times 10^{-4}$ の水平回転時、次頁の上段の表から DSMI-40-270 を選ぶことが出来ます。

ステップ 3: サーボバルブの選定

同様に次頁の表から DSMI-40-270 に適応するサーボバルブは MPYE-5-1/8-LF-010B である事がわかります。

ステップ 4: 注文形式の完成

最後にコントローラ本体、コントローラ用ケーブル、サーボバルブ用のケーブルをお選びいただくと必要な機器全てが揃います。取扱説明書は通常付属していません。取扱説明書が必要な場合には別途お問い合わせください。

ステップ 5: サイクルタイム

次頁の下段の表から今回選定したシステムでは片側ストロークで 0.89 秒かかる事がわかります。これで全ての条件に一致する事がわかります。

注記：

- 搭載する機器を選定する場合：バックラッシュがある接続機器はソフトストップシステムには適していませんので御注意ください。
- 総負荷は搬送するワークの重量とシリンダ上に取付けられた機器の重量との合計になります。ソフトウェア Soft Stop 及び ProDrive を使用していただくとこの計算が簡単に出来ます。

注文形式例

ロータリアクチュエータ 製品番号 形式	サーボバルブ 製品番号 形式	コントローラ 製品番号 形式
192 271 DSMI-25-270	151 692 MPYE-5-1/8-LF-010 B	192 217 SPC11-POT-LWG
バルブ用ケーブル 製品番号 形式	コントローラ用ケーブル 製品番号 形式	
170 238 KMPYE-AIF-1-GS-GD-2	177 674 KMPV-SUB-D-15--10	

ソフトストップシステム

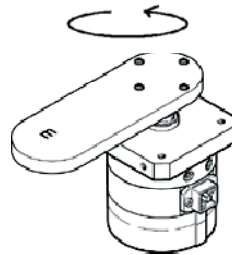
選定資料

ロータリアクチュエータDSMI使用時の機器選定		
ステップ1及びステップ2		
ロータリアクチュエータ 製品番号 / 形式	192 270 DSMI-25-270	192 271 DSMI-40-270
呼び回転角度 [mm]	270	
最大許容負荷 慣性モーメント 水平回転	300kgm ² x10 ⁻⁴	1200kgm ² x10 ⁻⁴
ステップ3		
サーボバルブ 製品番号 / 形式 ¹⁾	1524 200 MPYE-5-M5-010	151 692 MPYE-5-3/8-LF-010-B
ステップ4		
コントローラ	製品番号	形式
SPC11	192 217	SPC11-POT-LWG
SPC-11-ASI	526 908	SPC11-POT-LWG-ASI
サーボバルブ 専用ケーブル	バルブ用 SPC11 / MPYE	170 238 KMPYE-AIF-1-GS-GD-2 (2 m) 170 239 KMPYE-AIF-1-GS-GD-0.3 (0.3 m)
コントローラ 専用ケーブル	SPC11 / PLC	177 673 KMPV-SUB-D-15-5 (5 m) 177 674 KMPV-SUB-D-15-10 (10 m)
	SPC11-ASI / PLC	18 940 KASI-1.5-Y-100 (100 m)通信用 18 941 KASI-1.5-Z-100 (100 m)追加電源用

最大回転角度：270°

注記：

回転時間は実行角度が小さければ、
より短くなります。



サイクルタイムデータ

(前頁の注文形式例の回転時間を検証します。)

ステップ1:

下表から総負荷慣性モーメントに対応するサイズを適用します。

相当ピストン径40 mmこの時の回転サイクルは0.89秒です。

630 kgm²x10⁻⁴以下

DSMI	(mm)	25														
負荷慣性 モーメント	kgm ² x10 ⁻⁴	20	40	60	80	100	120	140	160	180	200	220	240	260	280	300
回転時間	[s]	²⁾	0.66	0.65	0.70	0.74	0.74	0.79	0.78	0.77	0.82	0.87	0.87	0.82	0.90	0.84

DSMI	(mm)	40														
負荷慣性 モーメント	kgm ² x10 ⁻⁴	80	160	240	320	400	480	560	640	720	800	880	960	1040	1120	1200
回転時間	[s]	0.75	0.78	0.79	0.82	0.83	0.83	0.81	0.89	0.82	0.84	0.86	0.87	0.90	0.92	0.90

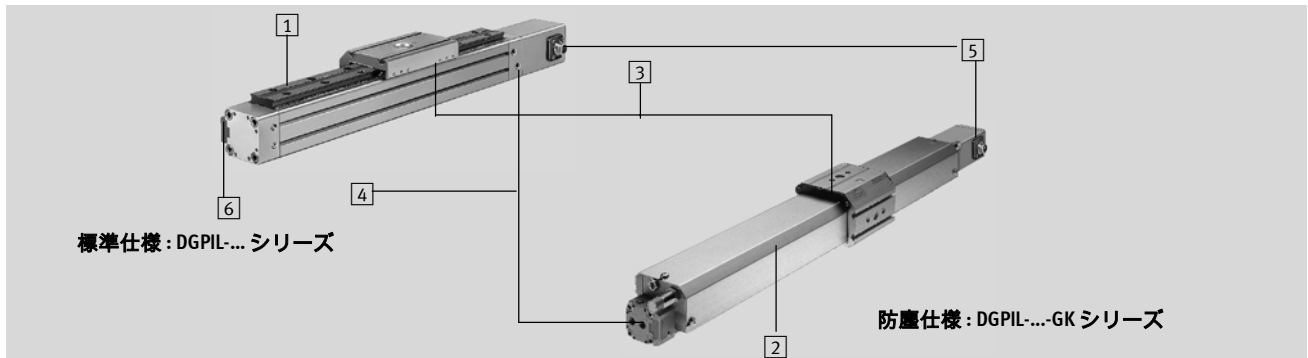
1) サイクルタイムの誤差はおよそ±70 msです。

2) お問い合わせください。

ソフトストップシステム

センサ内蔵シリンダ：DGPIILシリーズ

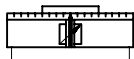
概要



特長

ロッドレスシリンダにデジタル式のテンポソニックを内蔵

可変エアクッションが標準装備
DGPIIL...-PPV



ピストン径
- 標準仕様：25～63 mm
- 防塵仕様：25～40 mm
ストローク範囲：
- 225～2000 mm

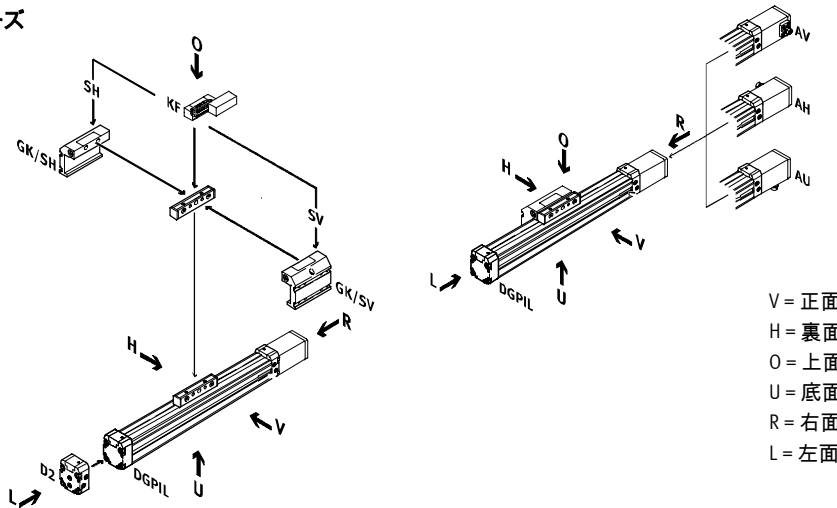
- | | | | |
|---|----------------------|---|-----------|
| 1 | ガイドレール | 2 | 防塵カバー |
| 3 | スライドテーブル | 4 | エア接続ポート |
| 5 | テンポソニックケーブル
取出し方向 | 6 | 可変エアクッション |

注文形式

175 135 DGPIIL - 32 - 1000 - PPV - B - KF - AIF - GK - AV - SH - D2 - - ZUB - 2S2B2X2Y

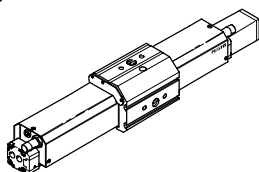
1 2 3 4 5 6 7 8 9 10 11 12 13 14 15

標準仕様
DGPIILシリーズ



- V = 正面
H = 裏面
O = 上面
U = 底面
R = 右面
L = 左面

防塵仕様
DGPIIL-GAシリーズ



ソフトストップシステム

センサ内蔵シリンダ : DGPIILシリーズ

注文形式

1	コード	製品番号	175 134	175 135	175 136	175 137	175 138
2	DGPIL	シリーズ名	センサ内蔵ガイド付ロッドレスシリンダ				
3	-	ピストン径	25	32	40	50	63
4	-225	ストローク [mm]	225 (160)				
	-300	()有効ストローク	300 (235)				
	-360		360 (295)				
	-450		450 (385)				
	-500		500 (435)				
	-600		600 (535)				
	-750		750 (685)				
	-1000		1000 (935)				
	-1250		1250 (1185)				
	-1500		1500 (1435)				
-1750		1750 (1685)					
-2000		2000 (1935)					
5	-PPV	クッション機構	可変工アクッション				
6	-B	Bバージョン					
7	-KF	ガイド方式 ³⁾	コロガリガイド				
8	-AIF	センサ	デジタル式テンポソニックMME-MTS-...-AIF内蔵				
9	-GK	テーブルバリエーション	スライドテーブル標準仕様				
オプション							
10	-AV	テンポソニックコネクタ	コネクタ正面				
	-AH	取り出し方向	コネクタ裏面				
	-AU		コネクタ底面				
11	-SH	スライドテーブル位置 ³⁾	テーブル裏面				
	-SV		テーブル正面				
12	-D2	エア接続ポート	両サイド				
13	無記入	標準仕様					
	-GA	防塵仕様	○	○	○	-	-
14	無記入	アクセサリなし					
	ZUB-	アクセサリ付	全て組付けずに納入				
15	...S	溝カバー センサ溝用	ABP-5-S(500mm x 2本)				
	...B	溝カバー 取付溝用	-	ABP-5(500mm x 2本)		ABP-8(500mm x 2本)	
	...X	溝ナットスライドテーブル用	NSTL-25 ¹⁾	NSTL-32 ¹⁾	NSTL-40 ¹⁾	NSTL-50 ¹⁾	NSTL-63 ¹⁾
	...Y	溝ナット 取付溝用	NST-HMV-M4	NST-5-M5		NST-8-M6	
	...Z	センタリングスリーブ ¹⁾ 10個入り包装	ZBH-9				
	...M	中間サポート	MUP-18/25	MUP-32	MUP-40	MUP-50	MUP-63
	...Q	センタリングプレート	SLZZ-16/10	SLZZ-25/16		SLZZ-50/40	
	...F	フート金具	HP-25	HP-32	HP-40	HP-50	HP-63
	...C	ショックアブソーバキット ¹⁾ ホルダ	KYP-25	KYP-32	KYP-40	KYP-50	KYP-63
		ショックアブソーバ	YSR-12-12-C			YSR-16-20-C	
...E	ショックアブソーバ ²⁾	DG-GA-25-YSR	DG-GA-32-YSR	DG-GA-40-YSR	-		

注記：()内の数値は位置決め軸として使用した時の有効ストロークです。

1) 防塵仕様時には選べません

2) 防塵仕様時のみ

3) 必ず記入してください。

ソフトストップシステム

センサ内蔵シリンダ : DGPIILシリーズ

仕 様						
ピストン径 ϕ	[mm]	25	32	40	50	63
駆動方式		複動				
作動流体		5 μ mフィルター過圧縮空気 (無給油)				
使用圧力範囲	[MPa]	0.4 ~ 0.8				
ストローク ¹⁾	[mm]	225, 300, 360, 450, 500, 600, 750, 1000, 1250, 1500, 1750, 2000				
可変工アキュション		両端標準装備				
クッションストローク	[mm]	18	20	30		
取付方法		フート金具				
エア接続ポート径		G1/8		G1/4	G3/8	
0.6MPa時の理論推力	[N]	295	483	754	1178	1870
終端における最大衝撃 E_{perm}	[J]	0.1	0.2	0.4	0.8	0.8
位置計測原理		非接触テンボソニック、デジタル、絶対値検出				
配線形状		6ピンプラグ(DIN45 332)				
センサ供給電圧	[V DC]	24 (-15/+25%)				
最大消費電流	[mA]	90				
分解能	[mm]	≤ 0.01				
リニアリティ ²⁾	[%]	最大0.02				
温度特性	[ppm/°K]	≤ 15				
インタフェース		デジタル、CAN : SPC-AIF				
CEマーク		取得済み、EMC指令89 / 336 / EEC準拠				
保護仕様		IP65				
周囲温度範囲	[°C]	-10 ~ 60				
耐振性		DIN / IEC 68 Part2~6 (重度クラス1)準拠				
耐衝撃性		DIN / IEC 68 Part2~27 (重度クラス1)準拠				

- 1) ストロークが500mmを超える場合には両側供給タイプ (D2) を使ってください
 2) 最小 $\pm 50 \mu\text{m}$

許容衝突速度 :

$$v_{perm.} = \sqrt{\frac{2 \times E_{perm.}}{m_{dead} + m_{load}}}$$

許容負荷 :

$$m_{load} = \frac{2 \times E_{perm.}}{v^2} - m_{dead}$$

注意
 このデータは最大値を表しています。それぞれの値は有効負荷のサイズに比例して変動します。許容値の誤差はシリンダの衝撃吸収能力と許容衝突エネルギーの範囲内に収める必要があります。

SPC11と組合せ時の特性						
ピストン径 ϕ	[mm]	25	32	40	50	63
中間停止時の繰返し精度 ¹⁾	[mm]	± 2				
取付姿勢		任意				
水平軸時の最小負荷質量 ²⁾	[kg]	2	3	5	8	12
水平軸時の最大負荷質量 ²⁾	[kg]	30	45	75	120	180
垂直軸時の最小負荷質量 ²⁾	[kg]	2	3	5	8	12
垂直軸時の最大負荷質量 ²⁾	[kg]	10	15	25	40	60

- 1) ストローク225 ~ 2000mmの範囲内
 2) 負荷 = ワーク + 自重

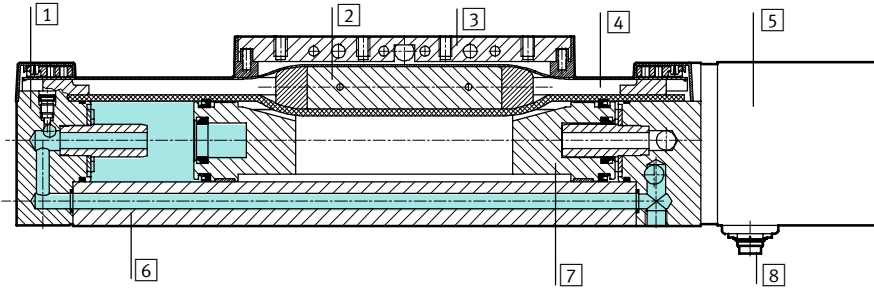
質量表						
ピストン径 ϕ	[mm]	25	32	40	50	63
標準仕様 : GK						
基本質量	[kg]	2.220	3.320	5.330	10.700	16.870
ストローク10mmあたりの加算質量	[kg]	0.055	0.071	0.099	0.186	0.256
可動部質量	[kg]	0.605	0.895	1.700	3.000	4.990
防塵仕様 : GA加算質量						
保護カバーの基本質量	[kg]	1.690	2.500	4.000	-	-
保護カバーストローク10mmあたりの加算質量	[kg]	0.026	0.042	0.065	-	-
可動部質量	[kg]	0.907	1.350	2.550	-	-

[例] DGPIIL-32-1250-PPV-KF-B-GK-AIF-SH-AV-D2-GAの場合
 $3.320 + (0.071 \times 125) + 0.895 + 2.5 + (0.042 \times 125) + 1.350 = 22.19$ [kg]

ソフトストップシステム

センサ内蔵シリンダ : DGPILシリーズ

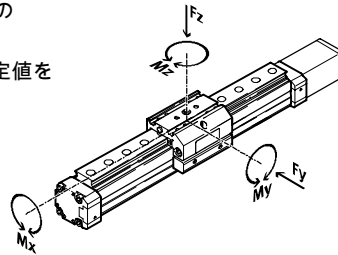
断面構造図



1	カバー	アルミ合金アルマイト処理	2	ランナ	アルミ合金アルマイト処理
3	シールバンド	ウレタン	4	防塵ベルト	ステンレス
5	センサハウジング	アルミ合金アルマイト処理	6	シリンダチューブ	アルミ合金アルマイト処理
7	ピストン	アルミ合金アルマイト処理	8	センサコネクタ	ステンレス
-	摺動パッキン	PUR	-	固定パッキン	NBR

選定資料

許容負荷とモーメントはガイドレールの中心部に作用する値を適用します。可動範囲での力、モーメントの値は指定値を超えないように注意してください。加減速時には特に注意してください。



異なる負荷やモーメントが同時に作用する場合には、最大負荷や最大モーメントの他に下記の式を満たすようにしてください。

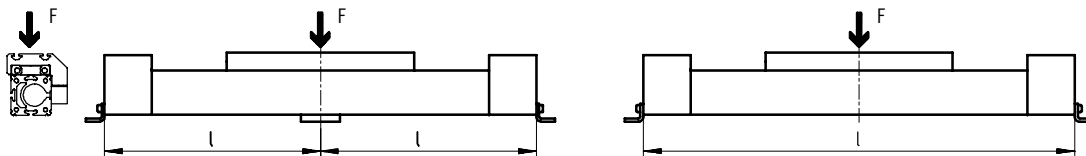
$$\frac{F_y}{F_{y_{max}}} + \frac{F_z}{F_{z_{max}}} + \frac{M_x}{M_{x_{max}}} + \frac{M_y}{M_{y_{max}}} + \frac{M_z}{M_{z_{max}}} \leq 1$$

サイズごとの負荷特性

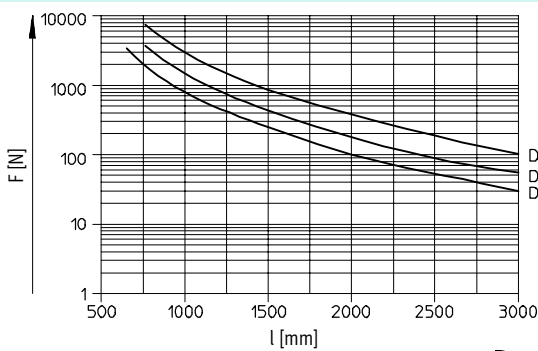
ピストン径φ		[mm]	25	32	40	50	63
負荷	F _y _{max.}	[N]	3080	3080	7300	7300	14050
	F _z _{max.}	[N]	3080	3080	7300	7300	14050
横曲げモーメント	M _x _{max.}	[Nm]	45	63	170	240	580
振りモーメント	M _y _{max.}	[Nm]	85	127	330	460	910
回転モーメント	M _z _{max.}	[Nm]	85	127	330	460	910

負荷質量[F]と中間サポート距離[l]

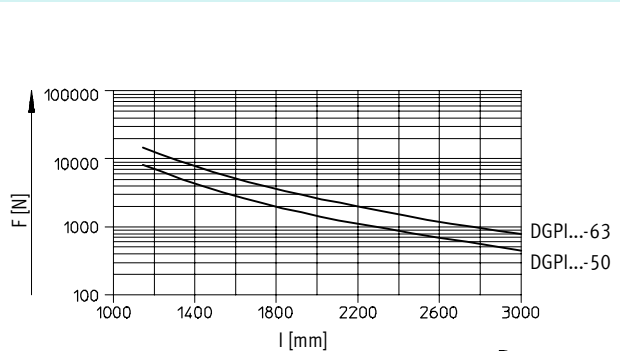
中間サポートの数はサポート間の距離[l]と負荷質量[F]によって変える必要があります。



ピストン径φ 25 ~ 40



ピストン径φ 50/63

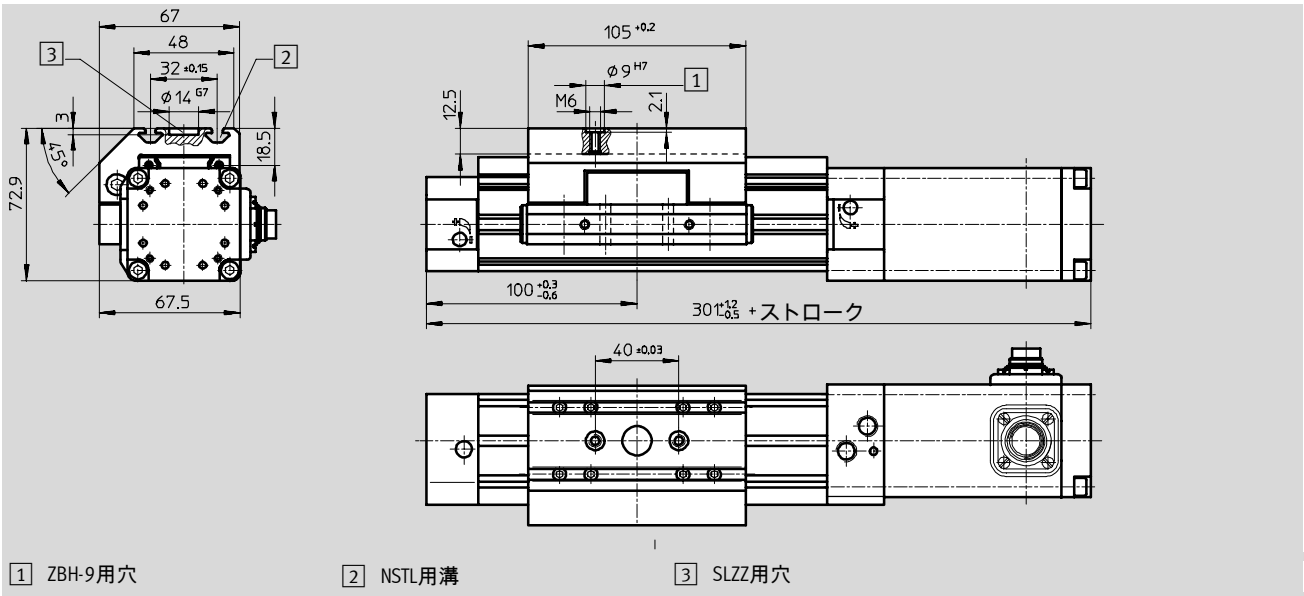


ソフトストップシステム

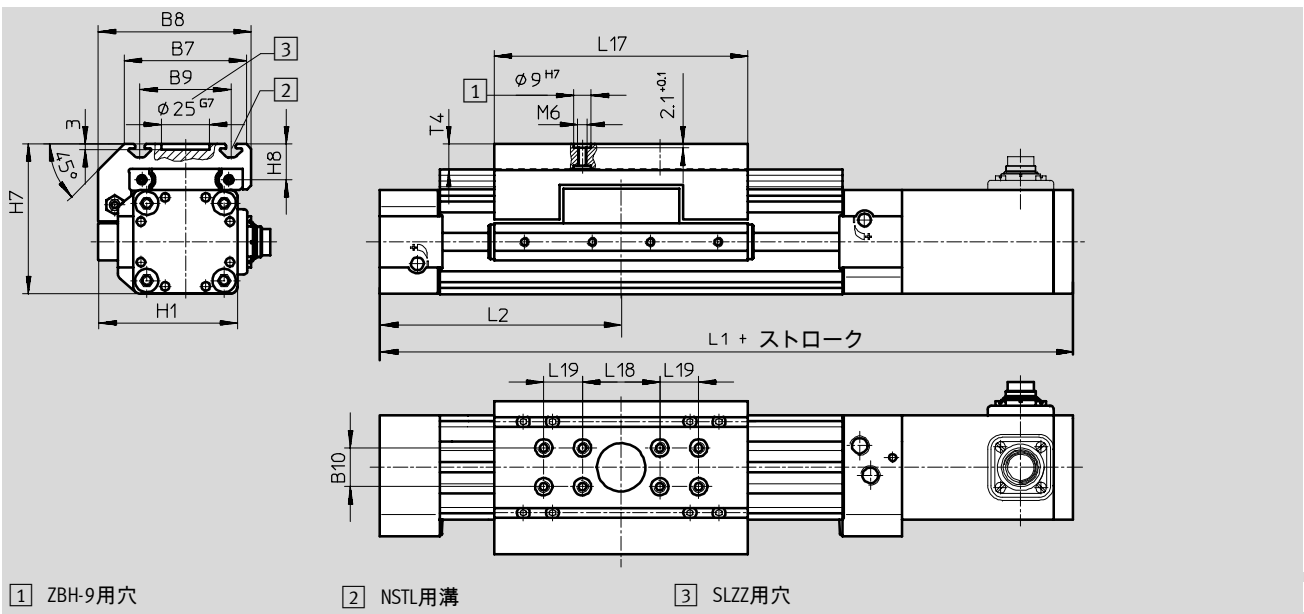
センサ内蔵シリンダ : DGPILシリーズ

外形寸法図 (図面表示 : 1角法)

標準仕様 : シリンダピストン径 $\phi 25$



標準仕様 : シリンダピストン径 $\phi 32 \sim 63$



ϕ [mm]	B7	B8	B9	B10 ± 0.03	H1	H7	H8
32	63	79	47 ± 0.15	20	72	77.5	18.5
40	78.5	96.5	55 ± 0.2	20	86	90.5	20
50	97	122	72 ± 0.2	40	115	122.5	26
63	121	142	90 ± 0.25	40	131	144.5	30

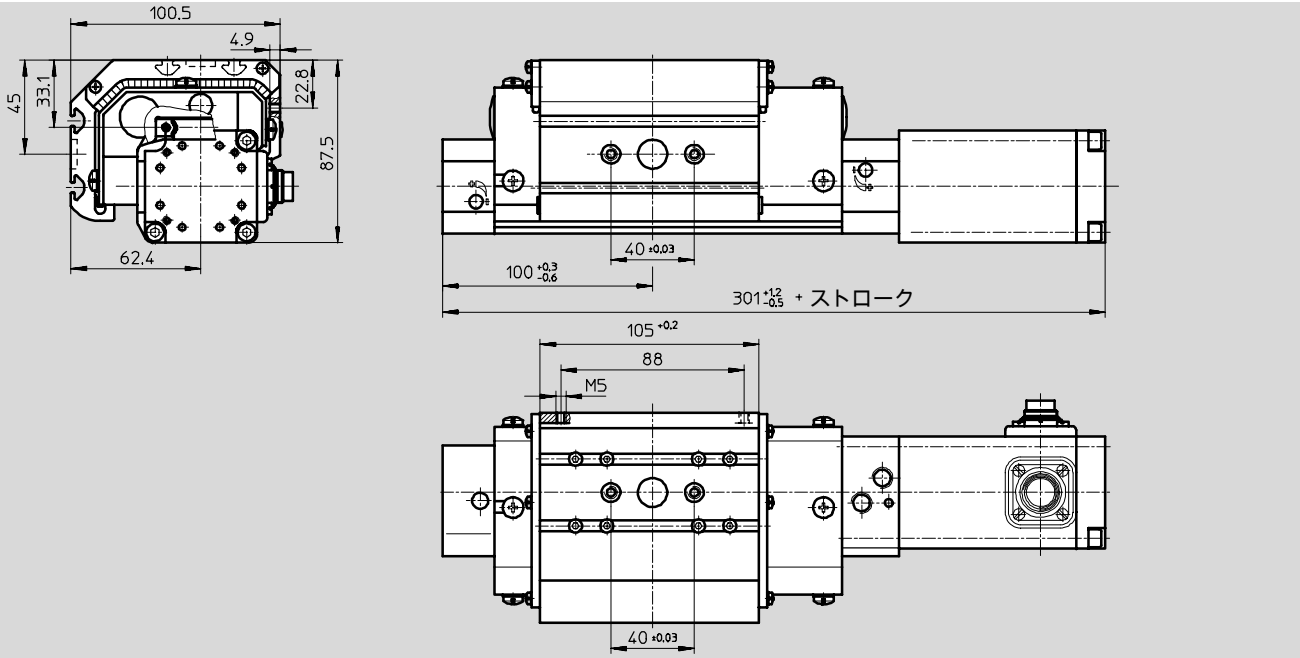
ϕ [mm]	L1 $+1.2/-0.5$	L2 $+0.3/-0.6$	L17 $+0.2$	L18 ± 0.03	L19 ± 0.03	T4 max.
32	345	125	131	40	-	12.5
40	397	150	167	40	40	12.5
50	465	175	202	40	40	18.5
63	513	200	230	40	40	20.5

ソフトストップシステム

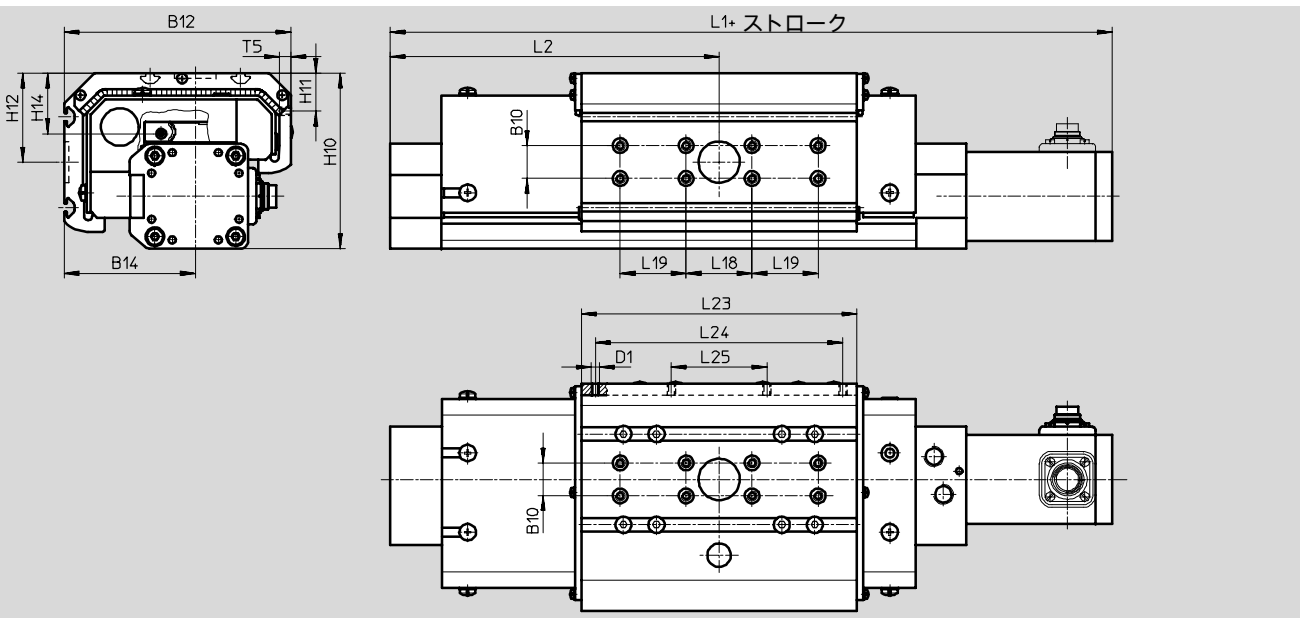
センサ内蔵シリンダ : DGPILシリーズ

外形寸法図 (図面表示 : 1角法)

防塵仕様(-GA) : シリンダピストン径 $\varnothing 25$



防塵仕様(-GA) : シリンダピストン径 $\varnothing 32, 40$



\varnothing [mm]	B10 ± 0.03	B12	B14	D1	H10	H11	H12	H14	L1 $+1.2/-0.5$	L2 $+0.3/-0.6$	L18 ± 0.03	L19 ± 0.03	L23	L24	L25	T5
32	20	112.1	67.6	-	93.1	-	49.5	34.1	345	125	40	-	131	-	-	-
40	20	137.6	79.6	M5	106.6	23.1	54	36.1	397	150	40	40	167	150	58	7

ソフトストップシステム

センサ内蔵シリンダ : DGPIILシリーズ

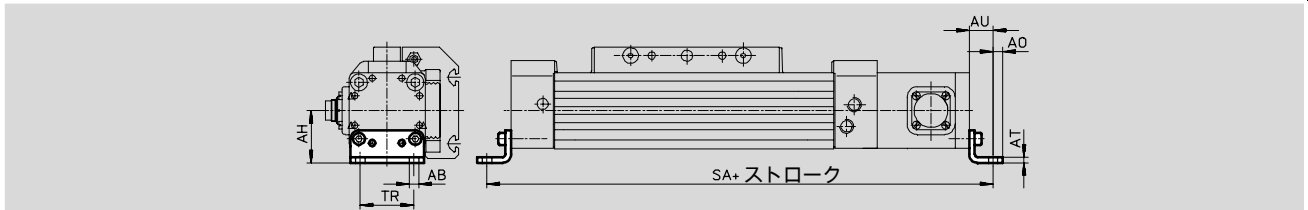
アクセサリ

フート金具 : HP...(コードF)

材質 : 亜鉛メッキ鋼
CTフリー



製品番号	形式	適用シリンダピストン径 [mm]
150 731	HP-25	25
150 732	HP-32	32
150 733	HP-40	40
150 734	HP-50	50
150 735	HP-63	63



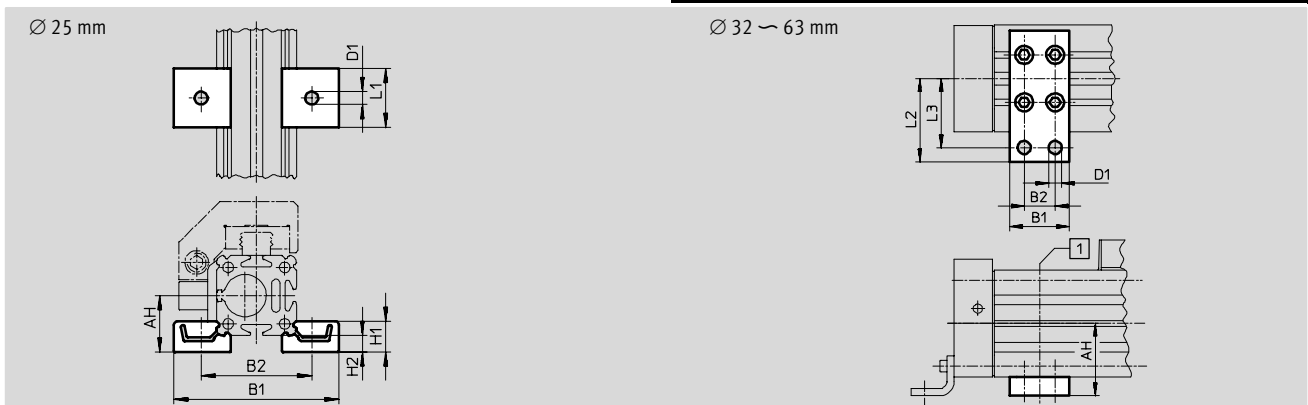
シリンダピストン径 [mm]	AB ∅	AH	A0	AT	AU	SA	TR	質量 [kg]
25	5.5	29.5	6	3	13	327	32.5	0.061
32	6.6	37	7	4	17	379	38	0.117
40	6.6	46	8.5	5	17.5	432	45	0.188
50	9	61	11	6	25	515	65	0.243
63	11	69	13.5	6	28	569	75	0.305

中間サポート : MUP...(コードM)

材質 : 亜鉛メッキ鋼
CTフリー



製品番号	形式	適用シリンダピストン径 [mm]
150 736	MUP-18/25	25
150 737	MUP-32	32
150 738	MUP-40	40
150 739	MUP-50	50
150 800	MUP-63	63



シリンダピストン径 [mm]	AH	B1	B2	D1 ∅	H1	H2	L1	L2	L3	質量 [kg]
25	29.5	81	58	5.5	13	7	25	-	-	0.033
32	37	35	22	6.6	-	-	-	41.5	35	0.089
40	46	35	22	6.6	-	-	-	47	40	0.126
50	61	50	26	11	-	-	-	70	58	0.241
63	69	50	26	11	-	-	-	77	65	0.340

ソフトストップシステム

センサ内蔵シリンダ : DGPILシリーズ

アクセサリ

ショックアブソーバキット (ショックアブソーバ) : YSR...(コードC)

材質

ハウジング : 亜鉛メッキ鋼

ロッド : ステンレス

パッキン : NBR, PUR

CTフリー



製品番号	形式	適用シリンダピストン径 [mm]	質量 [kg]
34 572	YSR-12-12-C	25	0.070
34 572	YSR-12-12-C	32	0.070
34 573	YSR-16-20-C	40	0.140
34 573	YSR-16-20-C	50	0.140
34 574	YSR-20-25-C	63	0.240

ショックアブソーバの詳細については別途お問合せください。

ショックアブソーバキット (取付金具) : KYP...(コードC)

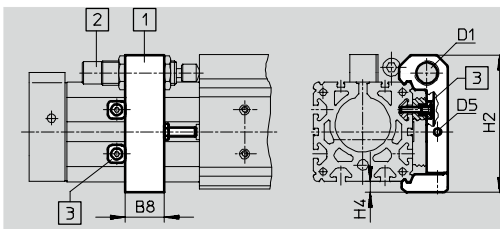
材質

リテーナ : アルミ合金

スリーブ : 耐酸性鋼



製品番号	形式	適用シリンダピストン径 [mm]
158 908	KYP-25	25
158 909	KYP-32	32
158 910	KYP-40	40
158 911	KYP-50	50
158 912	KYP-63	63



- ① リテーナ : KYP
- ② ショックアブソーバ : YSR...-C
- ③ 固定ネジ

適用シリンダピストン径 [mm]	B8	D1	D5	H2	H4	質量 [kg]
25	19	M16x1	M5	69.5	6	0.095
32	25	M16x1	M5	80	8	0.130
40	32	M22x1.5	M5	102	8	0.209
50	35	M22x1.5	M8	124	10	0.415
63	44	M26x1.5	M10	152.5	11.5	0.609

ショックアブソーバキット (防塵仕様用ショックアブソーバ) : DG-GA...(コードE)

材質

ハウジング : 亜鉛メッキ鋼

ロッド : ステンレス

パッキン : NBR, PUR

CTフリー


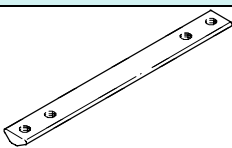


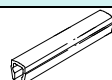
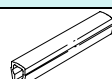


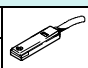
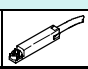
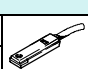
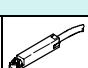
製品番号	形式	適用シリンダピストン径 [mm]	質量 [kg]
192 875	DG-GA-25-YSR	25	0.070
192 876	DG-GA-32-YSR	32	0.110
192 877	DG-GA-40-YSR	40	0.140



ショックアブソーバの詳細については別途お問合せください。

ソフトストップサーボシステム

センサ内蔵シリンダ：DGPILシリーズ

アクセサリ				
製品番号	形式	適用シリンダピストン径 [mm]	適用	
溝ナット (コード：Y)				
526 091	NST-HMV-M4		中間サポート取付け用	
150 914	NST-5-M5			25
150 915	NST-8-M6			32, 40 50, 63
長溝ナット (コード：X)				
158 410	NSTL-25		スライドテーブル用	
158 411	NSTL-32			25
158 412	NSTL-40			32
158 413	NSTL-50			40
158 414	NSTL-63			50 63
センタリングスリーブ (コード：Z)				
150 927	ZBH-9		25～63 スライドテーブル用	
センタリングプレート (コード：Q)				
150 900	SLZZ-16/10		スライドテーブル用	
150 901	SLZZ-25/16			25
150 904	SLZZ-50/40			32, 40 50, 63
溝カバー (コード：B)				
151 681	ABP-5		取付溝用 0.5m x 2本	
151 682	ABP-8			32, 40 50, 63
溝カバー (コード：S)				
151 680	ABP-5-S		25～63 スイッチ溝用 0.5m x 2本	

近接スイッチ							
	製品番号	形式		取付方法	配線方式	ケーブル長さ[m]	
NO接点							
有接点	150 855	SME-8-K-LED-24		溝内にインサート	3線式ケーブル	2.5	
	150 857	SME-8-S-LED-24			3ピン式プラグ	0.3	
NC接点							
有接点	525 906	SME-8F-DO-24V-K7.5-OE		上部よりクリップイン	-	7.5	
NO接点							
無接点	175 436	SMT-8-PS-K-LED-24-B		溝内にインサート	PNP	3ピン式プラグ	2.5
	175 484	SMT-8-PS-S-LED-24-B				3ピン式プラグ	0.3
NC接点							
無接点	525 911	SMT-8F-PO-24V-K7.5-OE		上部よりクリップイン	PNP	3線式ケーブル 7.5	

プラグ式近接スイッチ用ケーブル付ソケット						
製品番号	形式		PNP出力	NPN出力	接続	ケーブル長さ[m]
ストレートタイプ						
159 420	SIM-M8-3GD-2.5-PU		■	■	3ピン	2.5
159 421	SIM-M8-3GD-5-PU					5
エルボタイプ						
159 422	SIM-M8-3WD-2.5-PU		■	■	3ピン	2.5
159 423	SIM-M8-3WD-5-PU					5

注) 近接スイッチ及びケーブル付ソケットは別途ご注文ください。

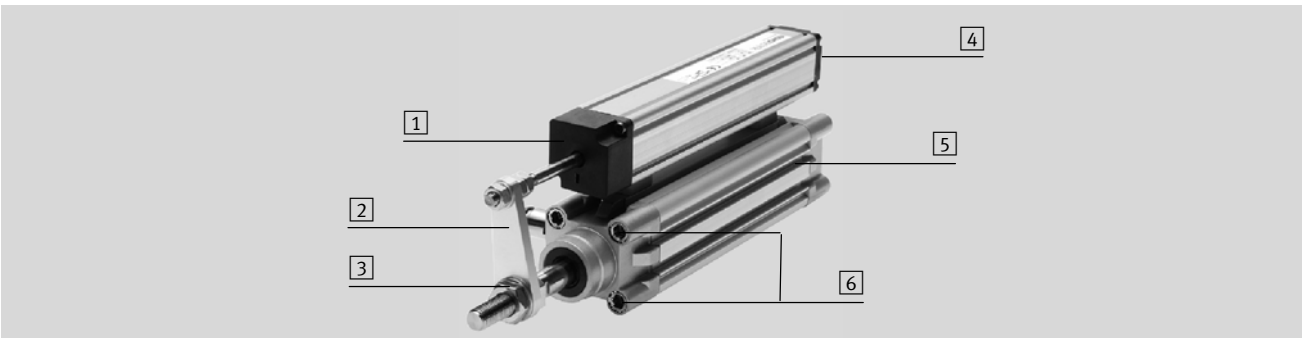
ソフトストップシステム

センサ内蔵シリンダ : DGPIILシリーズ

ソフトストップシステム

センサ内蔵シリンダ：DNCMシリーズ

概要



- ① 外付センサ
- ② 連結金具
- ③ ロッド先端ナット
- ④ センサ接続コネクタ
- ⑤ 近接スイッチ取付溝
- ⑥ 取付金具固定用ネジ付タイボルト

注文形式

528 940	DNCM	-	32	-	400	-	P	-	POT2	-	FENG	-	
製品番号 (下記参照)													
シリーズ名: DNCM													
シリンダピストン径φ[mm] (下記参照)													
ストローク[mm] (下記参照)													
クッション機構													
P		両端固定ラバークッション											
ポテンシオメータ組付方向 (P.40参照)													
A/Bポートを正面にして													
POT1		下面											
POT2		裏面											
POT3		上面											
ロッド形状													
無記入		標準片ロッド											
S2		両ロッド											
S20		貫通穴付両ロッド											
ガイドユニット													
無記入		ガイドなし											
FENG		コロガリガイドユニット付											
スイッチ用マグネット													
無記入		マグネットなし											
A		マグネット内蔵											

製品番号表

製品番号	シリンダピストン径	ストローク[mm]*
528 940	32	100, 160, 200, 250, 320, 400, 500
528 941	50	

* ガイドユニット付の場合のストロークは 100, 160, 200, 250mmのみとなります。

ソフトストップシステム

センサ内蔵シリンダ：DNCMシリーズ

仕 様			
ピストン径 ϕ	[mm]	32	50
駆動方式		複動	
作動流体		5 μ mフィルタろ過圧縮空気 (無給油)	
使用圧力範囲	[MPa]	0.4 ~ 0.8	
取付方法		フート金具	
エア接続ポート径		G $\frac{1}{8}$	G $\frac{1}{4}$
0.6MPa時の理論押側推力	[N]	483	1178
0.6MPa時の理論引側推力	[N]	415	990
終端における最大衝撃	[J]	0.1	0.2
位置計測原理		アナログエンコーダ、絶対値検出	
配線形状		4ピンプラグ [DIN 43 650-A]	
センサ供給電圧 ²⁾	[V DC]	10	
最大消費電流	[mA]	4	
ブラシ電流	推奨値	[μ A]	< 1
	最大値 ³⁾	[mA]	10
定格抵抗	[k Ω]	ストローク100mm : 3 上記以外 : 5	
抵抗誤差	[%]	± 20	
分解能	[mm]	≤ 0.01	
リニアリティ	最大	[%]	100mm : 0.09 160mm : 0.08 200mm : 0.07 250mm : 0.06 320mm : 0.05 400mm : 0.05 500mm : 0.05
温度特性	[ppm/ $^{\circ}$ K]	≤ 5	
インタフェース		アナログ	
CEマーク		取得済み、EMC指令89 / 336 / EEC準拠	
保護仕様		IP54	
周囲温度範囲 ¹⁾	[$^{\circ}$ C]	-10 ~ 80	
耐振性		DIN / IEC 68 Part2~6 (重度クラス 2)準拠	
耐衝撃性		DIN / IEC 68 Part2~27 (重度クラス 2)準拠	

- 1) 近接スイッチ使用時はスイッチの温度範囲に注意
 2) 許容値はDC42Vまで
 3) エラー時の短時間の信号のみ有効

SPC11と組合せ時の特性			
ピストン径 ϕ	[mm]	32	50
中間停止時の繰返し精度 ¹⁾	[mm]	± 2	
取付姿勢		水平	
最小負荷質量 ²⁾	[kg]	3	8
最大負荷質量 ²⁾	[kg]	45	120

- 1) ストローク100 ~ 500mmの範囲内
 2) 負荷 = ワーク + 自重

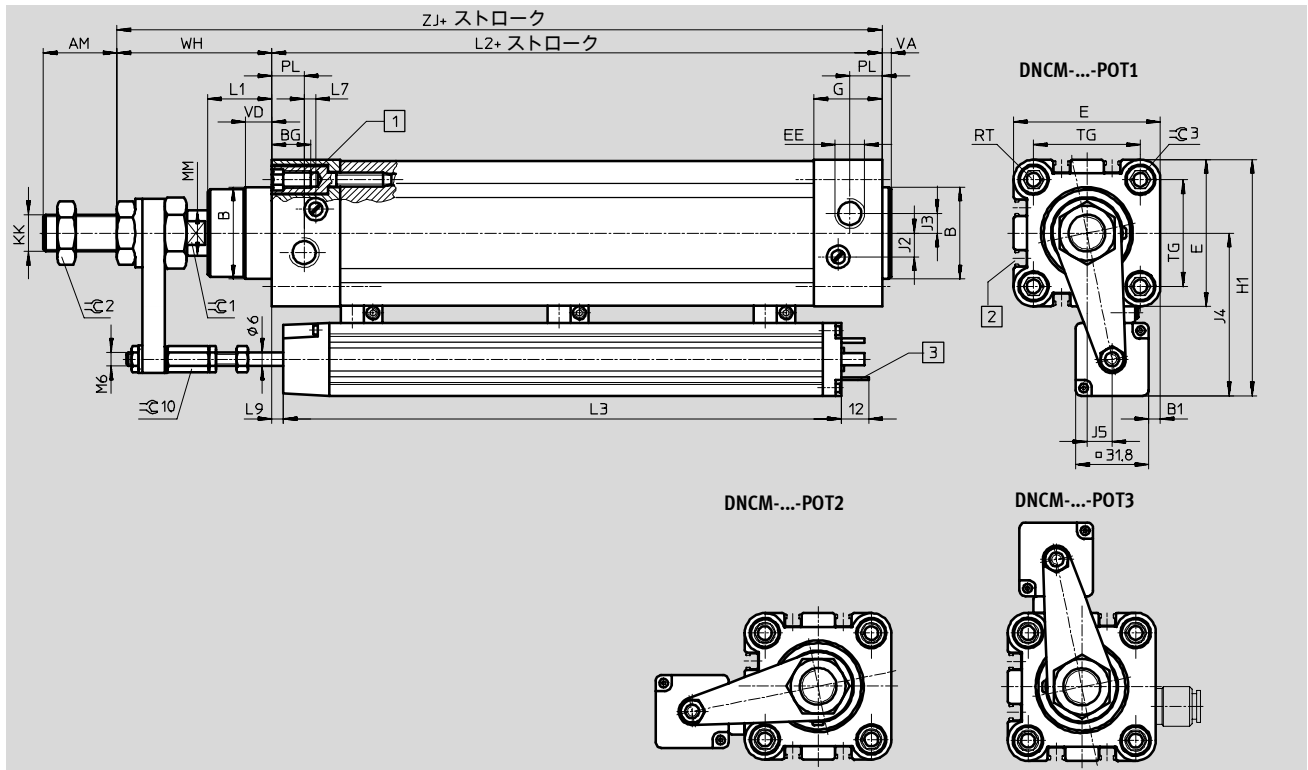
質量表		ストローク [mm]						
		100	160	200	250	320	400	500
32	製品質量 [kg]	1.160	1.406	1.640	1.990	2.312	2.640	3.190
	可動部質量 [kg]	0.310	0.375	0.430	0.490	0.565	0.660	0.760
50	製品質量 [kg]	2.270	2.684	3.030	3.520	4.038	4.590	5.420
	可動部質量 [kg]	0.850	1.010	1.125	1.265	1.455	1.675	1.935

ソフトストップシステム

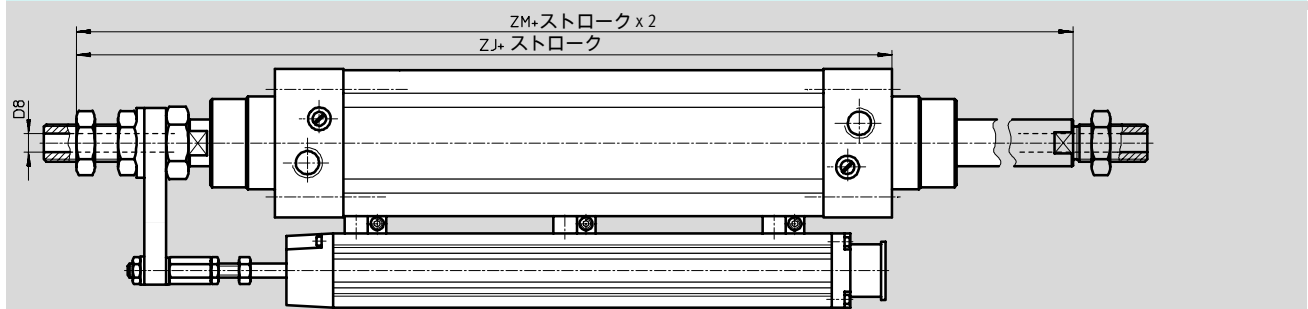
センサ内蔵シリンダ：DNCMシリーズ

外形寸法図（図面表示：1角法）

標準片ロッド



DNCM-...-S2 / DNCM-...-S20



- 1 取付金具用ネジ
- 2 近接スイッチSME / SMT-8用
取付溝
- 3 DIN 43 650-A規格コネクタ

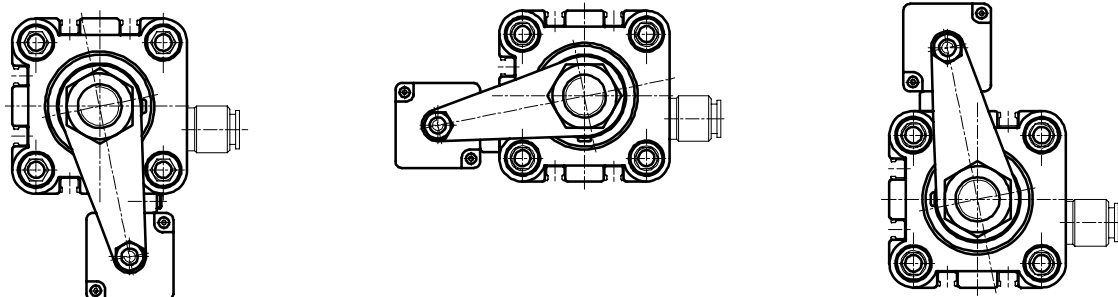
ポテンシオメータ組付け方向

エア接続ポートを正面して

DNCM-...-POT1(下面)

DNCM-...-POT2(裏面)

DNCM-...-POT3(上面)



ソフトストップシステム

センサ内蔵シリンダ : DNCMシリーズ

外形寸法図 (図面表示 : 1角法)

∅ [mm]	AM	B ∅ d11	BG	B1 ±0.8	D8 ∅	E	EE	G	H1 ±1.5
32	22	30	16	0.24	4.5	45	G $\frac{1}{8}$	25.1	84.4
50	32	40	17	5.6	8	64	G $\frac{1}{4}$	29.6	103.4

∅ [mm]	J2	J3	J4 ±1	J5 ±1	KK	L1	L2
32	6	5.2	45.8	6.3	M10x1.25	18	94
50	10.4	8.5	65	10.6	M16x1.5	28	106

∅ [mm]	ストローク [mm]	L3	L7	L9	MM ∅ f8	PL	RT	TG	VA	VD
32	100	201	3.3	6.5 ±2	12	15.6	M6	32.5	4	10
	160	248		1 +2/-1						
	200	298		5 ±2						
	250	349		5.5 ±2						
	320	436		13 ±2						
	400	502		6 ±2						
	500	629		20 ±2						
50	100	201	5.1	6.5 ±2	20	14	M8	46.5	4	11.5
	160	248		1 +2/-1						
	200	298		5 ±2						
	250	349		5.5 ±2						
	320	436		13 ±2						
	400	502		6 ±2						
	500	629		0 ±2						

∅ [mm]	WH	ZJ	ZM	≒C1	≒C2	≒C3
32	44.4	138.4	166.4	10	16	6
50	67.4	173.4	213.4	17	24	8

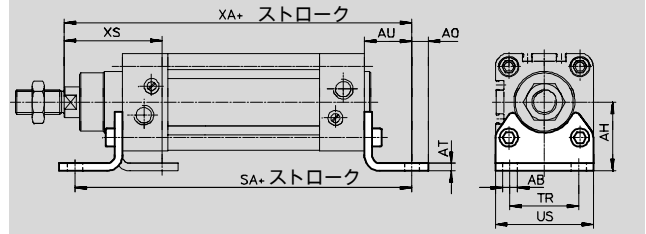
ソフトストップシステム

センサ内蔵シリンダ : DNCMシリーズ

アクセサリ

フート金具 : HNC

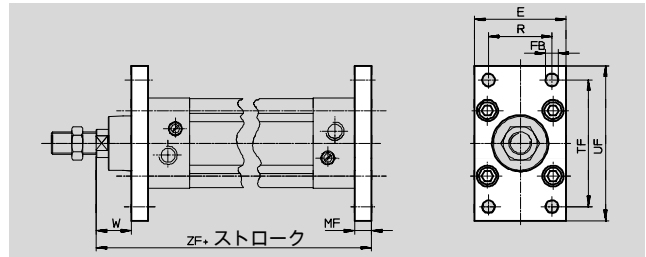
材質 : 亜鉛メッキ鋼
CTフリー



製品番号	形式	適用ピストン径 [mm]	AB ∅	AH	AO	AT	AU	SA	TR	US	XA	XS	質量 [kg]
174 369	HNC-32	32	7	32	6,5	5	24	142	32	45	144	45	0.135
174 371	HNC-50	50	10	45	10,5	6	31	170	45	64	175	62	0.325

フランジ金具 : FNC

材質 : 亜鉛メッキ鋼
CTフリー



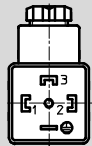
製品番号	形式	適用ピストン径 [mm]	E	FB ∅H13	MF	R	TF	UF	W	ZF	質量 [kg]
174 376	FNC-32	32	45	7	10	32	64	80	16	130	0.240
174 378	FNC-50	50	65	9	12	45	90	110	25	155	0.520

溝カバー : ABP-S

製品番号	形式	適用ピストン径∅[mm]	長さ
151 680	ABP-5-S	32, 50	0.5 m



コネクタ : ABP-S



製品番号	形式	ピン番号	ピン配置
171 157	MSDD-C-4P	1	電源
		2	Signal
		3	0 V
		PE	PE (黄), screen

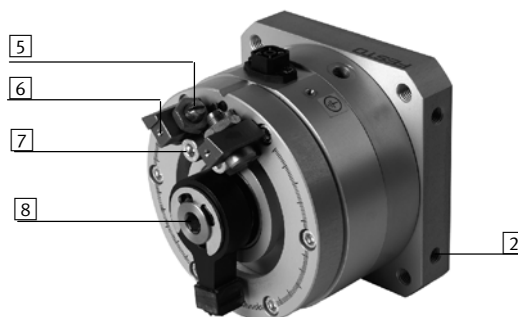
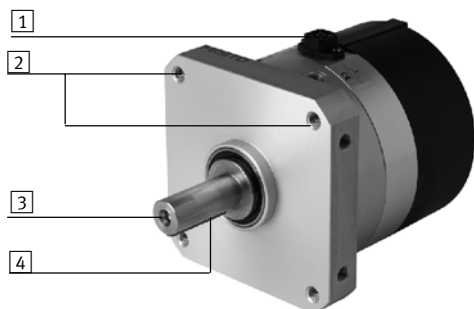
ソフトストップシステム

センサ内蔵シリンダ : DNCMシリーズ

ソフトストップシステム

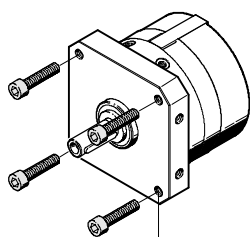
センサ内蔵ロータリアクチュエータ：DSMIシリーズ

概要

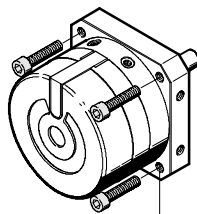


- ① センサ用コネクタ
- ② 取付穴
- ③ 要素取付用ネジ
- ④ キー
- ⑤ ストップバ角度微調整用ネジ
- ⑥ 近接スイッチ用ブラケット 取付位置
- ⑦ ストップバ位置調整ネジ
- ⑧ 六角穴（手動旋回用）

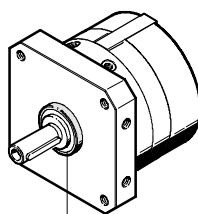
取付方法



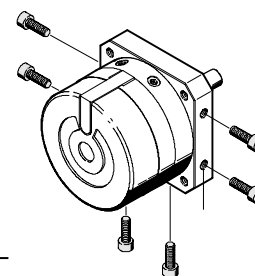
正面からネジを使って



背面からネジを使って



—センタリングカラー



フランジ側面から

注文形式

192 270	DSMI	25	270
製品番号			
下記参照			
シリーズ名			
DSMI			
相当ピストン径[mm]			
25			
40			
回転角度[°]			
270			

製品番号

製品番号	形式	回転角度[°]	質量[kg]
192 270	DSMI-25-270	270	1.060
192 271	DSMI-40-270	270	3.750

ソフトストップシステム

センサ内蔵ロータリアクチュエータ : DSMIシリーズ

仕様



サイズ	25	40
作動流体	ろ過(5 μmフィルタ使用)圧縮空気(無給油)	
使用圧力範囲 [MPa]	0.4 ~ 0.8	
駆動方式	複動	
取付方法	フランジ正面及び側面の取付穴	
シャフト支持	ボールベアリング	
クッション角度 [°]	1.1 ~ 1.9	1.4 ~ 2.1
使用圧力0.6MPa時の理論トルク [Nm]	5	20
終端における最大衝撃 [J]	0.05	0.1
エア接続ポート径	M5	G1/8
許容ラジアル荷重 [N]	120	350
許容スラスト荷重 [N]	50	120
許容負慣性モーメント [10 ⁻⁴ kgm ²]	1.1	2.4
許容サイクル ¹⁾ [Hz]	2	
角度計測原理	アナログ、回転形ポテンシオメータ、絶対値検出	
配線形状	4ピンコネクタ, □ 16, DIN 45 322	
作動電圧 ²⁾ [V DC]	10	
最大消費電流 [mA]	4	
ブラシ電流	推奨値 [μA]	< 1
	最大値 ³⁾ [mA]	10
定格抵抗 [kΩ]	5	
抵抗誤差 [%]	±20	
分解能 [°]	0.1	
リニアリティ [%]	0.25	
温度特性 [ppm / °K]	≤ 10	
インタフェース	アナログ	
CEマーク	取得済み EMC指令(89/336/EEC)準拠	
保護仕様	IP65	
周囲温度範囲 ⁴⁾ [°C]	-10 ~ 60	
耐振性	DIN/IEC 68, Part 2 ~ 6 (重度クラス2) 準拠	
耐衝撃性	DIN/IEC 68, Part 2 ~ 27 (重度クラス2) 準拠	

1) 速度制御なし時

2) 推奨値、許容値はDC42V

3) エラー時の短時間の信号のみ有効近接

4) スイッチ使用時はスイッチの温度範囲にも注意

ソフトストップシステム

センサ内蔵ロータリアクチュエータ：DSMIシリーズ

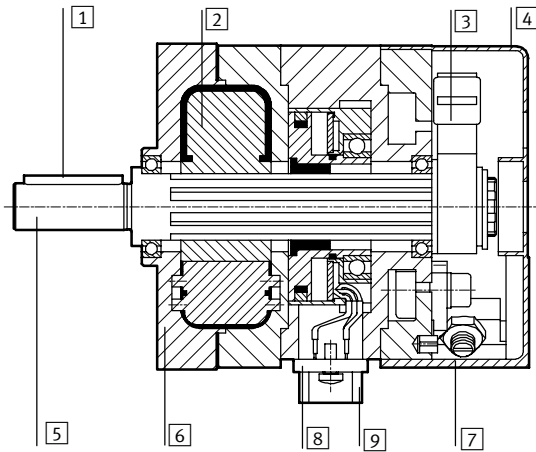
仕様

SPC11と組合せ時の特性

サイズ	25	40
終端での繰返し精度 ¹⁾ [°]	< 0.2	
中間停止時の繰返し精度 [°]	< ±2	
取付方向	水平	
水平方向の最小負荷慣性モーメント [10 ⁻⁴ kgm ²]	15	60
水平方向の最大負荷慣性モーメント [10 ⁻⁴ kgm ²]	300	1200
最小揺動角度 [°]	15	

1) リミットストップバ使用时

断面構造図



※CTフリー

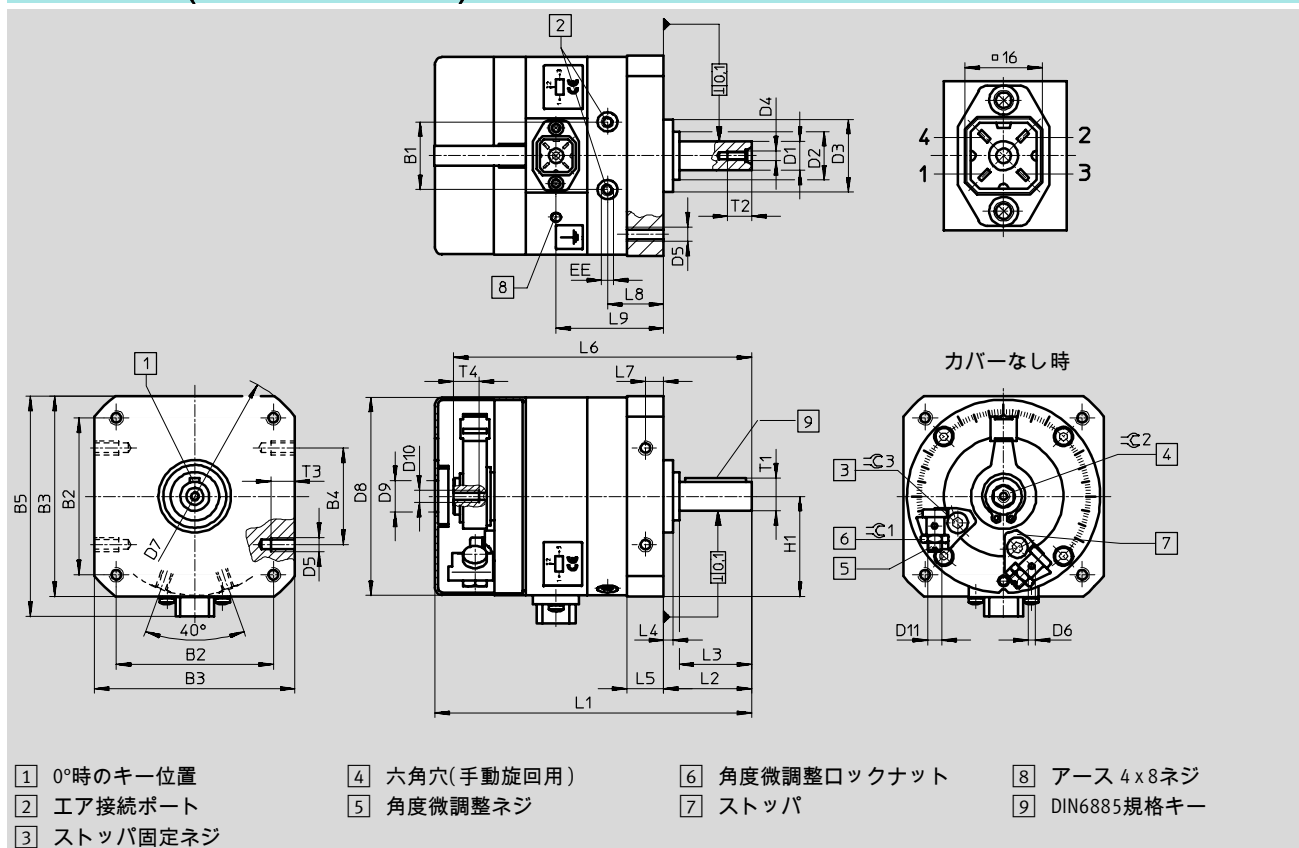
材質表

1	キー	鋼	2	ピン	GRP
3	レバー	アルミ合金アルマイト処理	4	カバー	GRP
5	ドライブシャフト	鋼 + ニッケルメッキ	6	フランジ	アルミ合金
7	角度調整ネジ	鋼 + 亜鉛メッキ	8	カップリング	PUR
9	センサハウジング	アルミ合金アルマイト処理	-	抵抗部	導電性プラスチック

ソフトストップシステム

センサ内蔵ロータリアクチュエータ：DSMIシリーズ

外形寸法図（図面表示：1角法）



∅	B1	B2	B3	B4	B5	D1	D2	D3	D4	D5	D6	D7
[mm]	±0.5	±0.3	±0.3		±1	g7 ∅	∅	∅				∅
25	28	65	83	40±0.2	91	12	20-0.3	30	M4	M6	M3	106±0.3
40	43.8	105	130	80±0.3	139	20	36-0.4	52	M5	M10	M3	168±0.5

∅	D8	D9	D10	D11	EE	H1	L1	L2	L3	L4	L5	L6
[mm]	∅	∅ +0.5				±0.2			±0.2	±0.4	+0.2 -0.4	±0.8
25	82±0.2	13	M5	M6x0.5	M5	41.5	131±1.2	36.5+0.6/-0.7	30	4	15.2	123
40	128±0.3	23.5	M6	M10x1	G1/8	65	200±1.5	62+0.7/-0.8	50	8	23.7	184

∅	L7	L8	L9	T1	T2	T3	T4	∠C1	∠C2	∠C3	キー寸法 DIN 6885
[mm]	±0.2		±1	max.	+2	±0.2			D12		
25	7.5	23.5	44.5	13.5	10	10	10	10	8	4	A4x4x25
40	12	36	64.5	22.5	16	15	10	17	10	8	A6x6x45

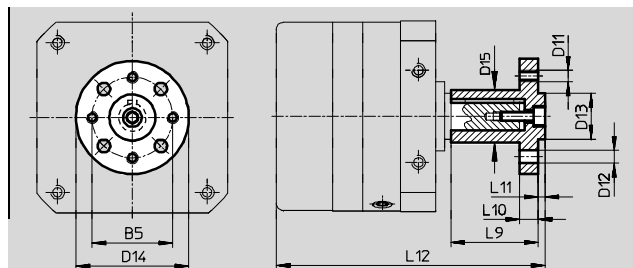
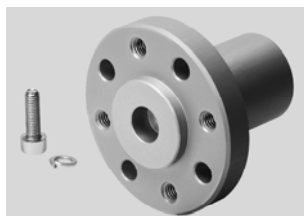
ソフトストップシステム

センサ内蔵ロータリアクチュエータ : DSMIシリーズ

アクセサリ

軸端フランジ : FWSR

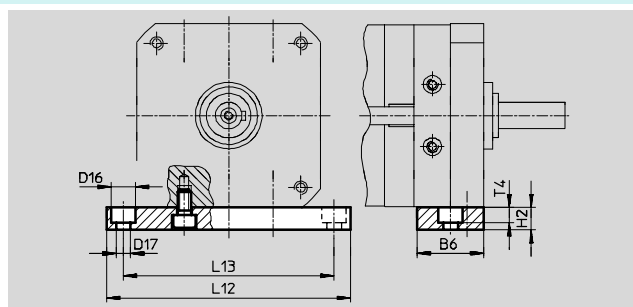
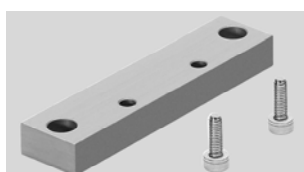
材質 : アルミ合金
CTフリー



製品番号	形式	適用サイズ	B5	D11	D12 ∅ H13	D13 ∅ g7	D14 ∅	D15 ∅	L9	L10	L11	L12	質量 [kg]
13 240	FWSR-25	25	35	M5	5,5	20	50	23	38	8	3	116.5	0.068
14 656	FWSR-40	40	54	M8	9	36	70	38	60	11	5	186.5	0.240

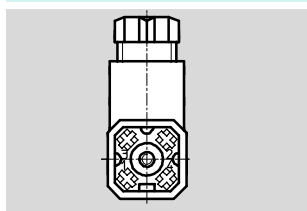
取付プレート : HSM

材質 : アルミ合金
CTフリー



製品番号	形式	適用サイズ	B6	D16 ∅	D17 ∅	H2	L12	L13	T4	質量 [kg]
165 573	HSM-25	25	30	11	6.6	10	110	95	6.8	0.094
165 575	HSM-40	40	45	18	11	20	180	155	11	0.459

センサ用プラグソケット



製品番号	形式	ピン番号	ピン配置
194 332	SD-4-WD-7	1	電源
		2	信号
		3	0V
		4	PE(黄), screen

ソフトストップシステム

センサ内蔵ロータリアクチュエータ : DSMIシリーズ

ソフトストップシステム

外部センサ

アナログ式ポテンシオメータ

MLO-POT-...-TLF

- 誘導性プラスチック
ポテンシオメータ
- 高精度なアブソリュート方式
センサ
- 高速、長寿命
- ロッドレスシリンダ
DGPLシリーズ用取付金具有
- プラグインコネクタ
- ストローク 225 ～ 2000 mm



MLO-POT-...-LWG

- 接続ロッド付
ポテンシオメータ
- 高精度なアブソリュート方式
センサ
- 長寿命
- プラグインコネクタ
- ストローク 100 ～ 750 mm
- 保護仕様IP65






デジタル式テンポソニック

MME-MTS-...-AIF

- 非接触式
- 高速
- 長寿命
- 保護仕様IP67
- ロッドレスシリンダ
DGPLシリーズ用取付金具有
- プラグインコネクタ
- ストローク 225 ～ 2000 mm



アクチュエータ・コントローラとの組合せ

機能	位置センサ	ロッドレスシリンダ DGPL	規格シリンダ DNC	ソフトストップ SPC11
				
アナログ	MLO-POT-TLF	■ 1)	-	■
	MLO-POT-LWG	-	■ 2)	■
デジタル	MME-MTS-AIF	■ 1)	-	■

1) 連結金具についてはP58をご参照ください。

2) 連結金具はお客様でご用意ください。

位置センサは取付条件を満たし、適切な取付金具を使用すれば、どのシリンダにもご使用いただけます

注文形式

152 625	MLO	-	POT	-	225	-	TLF
製品番号 次頁製品番号表参照							
タイプ							
MLO	アナログ式ポテンシオメータ						
MME	デジタル式テンポソニックセンサ						
測定方式							
POT	接触式						
MTS	非接触式						
ストローク [mm]							
次頁製品番号表参照							
バリエーション							
TLF	成形チューブハウジングタイプ						
LWG	ロッド接続タイプ						
AIF	AIF インタフェース内蔵						

ソフトストップシステム

外部センサ

製品番号表

アナログ式、ロッドレスシリンダ用

製品番号	形式	ストローク[mm]
152 625	MLO-POT-225-TLF	225
152 626	MLO-POT-300-TLF	300
152 627	MLO-POT-360-TLF	360
152 628	MLO-POT-450-TLF	450
152 629	MLO-POT-500-TLF	500
152 630	MLO-POT-600-TLF	600
152 631	MLO-POT-750-TLF	750
152 632	MLO-POT-1000-TLF	1000
152 633	MLO-POT-1250-TLF	1250
152 634	MLO-POT-1500-TLF	1500
152 635	MLO-POT-1750-TLF	1750
152 636	MLO-POT-2000-TLF	2000

アナログ式、標準シリンダ用

製品番号	形式	ストローク[mm]
192 213	MLO-POT-100-LWG	100
192 214	MLO-POT-150-LWG	150
152 645	MLO-POT-225-LWG	225
152 646	MLO-POT-300-LWG	300
152 647	MLO-POT-360-LWG	360
152 648	MLO-POT-450-LWG	450
152 649	MLO-POT-500-LWG	500
152 650	MLO-POT-600-LWG	600
152 651	MLO-POT-750-LWG	750

デジタル式、ロッドレスシリンダ用

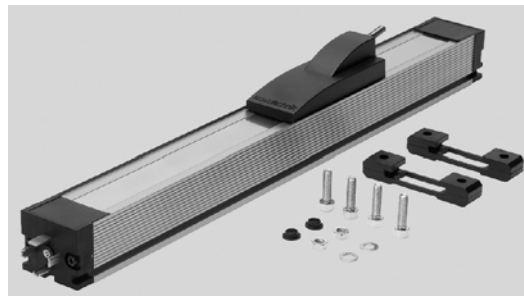
製品番号	形式	ストローク[mm]
178 310	MME-MTS-225-TLF-AIF	225
178 309	MME-MTS-300-TLF-AIF	300
178 308	MME-MTS-360-TLF-AIF	360
178 307	MME-MTS-450-TLF-AIF	450
178 306	MME-MTS-500-TLF-AIF	500
178 305	MME-MTS-600-TLF-AIF	600
178 304	MME-MTS-750-TLF-AIF	750
178 303	MME-MTS-1000-TLF-AIF	1000
178 302	MME-MTS-1250-TLF-AIF	1250
178 301	MME-MTS-1500-TLF-AIF	1500
178 300	MME-MTS-1750-TLF-AIF	1750
178 299	MME-MTS-2000-TLF-AIF	2000

ソフトストップシステム

ポテンシオメータ : MLO-POT-...-TLF

仕様

ストローク範囲 : 225 ~ 2000 mm

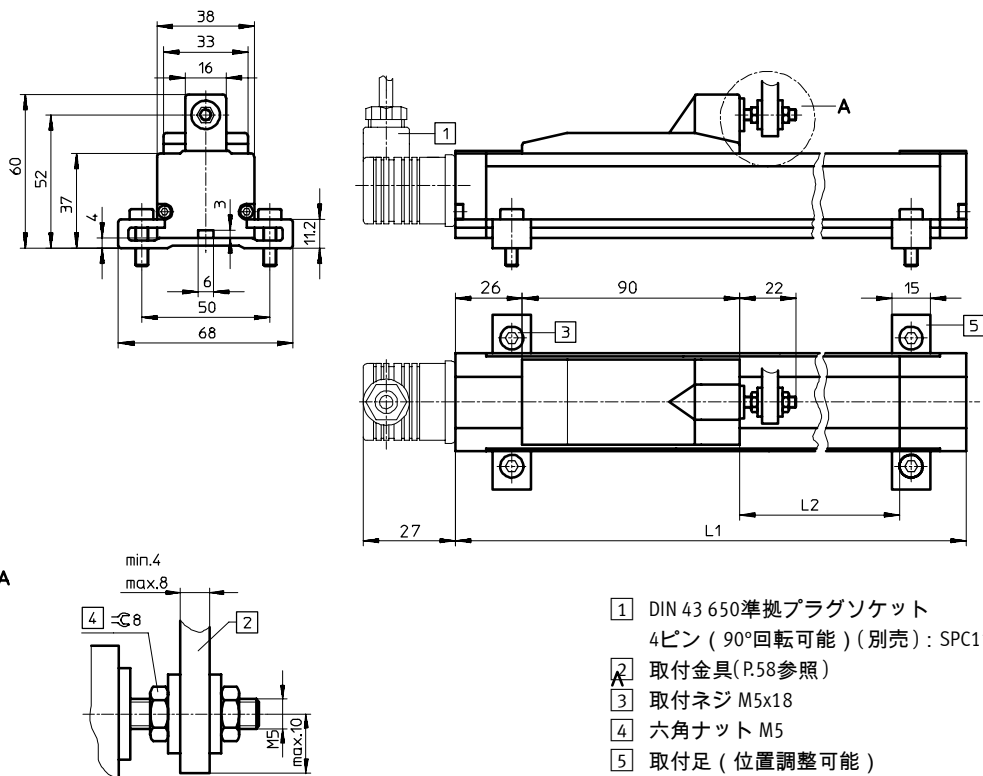


ストローク[mm]		225	300	360	450	500	600	750	1000	1250	1500	1750	2000	
一般														
構造	成形チューブ、カバーベルト・スライドカートリッジタイプ													
測定方法	アナログ式位置センサ、接触式絶対値測定													
繰返し精度	[mm]	0.01												
調整値	追従速度	[m/s]	max. 10											
	追従加速度	[m/s ²]	max. 200											
取付姿勢	任意													
連結部	角度オフセット	[°]	±1											
ボールカップリング	平行度オフセット	[mm]	±1.5											
寿命	100 x 10 ⁶ 往復													
接続ポート	4ピンプラグ、タイプA DIN 43 650準拠													
質量	基本質量	[kg]	0.9	1	1.1	1.2	1.3	1.5	1.8	2.2	2.5	3	3.5	3.9
電気関連														
供給電圧	[V DC]	10 (安定電圧値です。最大は42VDCまで可能です)												
消費電流	[mA]	4												
ブラシ電流	推奨	[μA]	< 1											
	最大	[mA]	10 (エラー発生時に短時間使用する場合のみ)											
定格抵抗	[kΩ]	5	10							20				
抵抗誤差	20%													
リニアリティ	[%]	0.07	0.06	0.05	0.05	0.05	0.05	0.05	0.04	0.04	0.03	0.03	0.03	0.02
温度係数	[ppm/°K]	5												
インタフェース	アナログ													
運転条件・環境条件														
周囲温度範囲	[°C]	-30 ~ 100 (他の使用機器の温度範囲にも御注意ください)												
保護仕様	上面	[IP]	40 (DIN 40 050)											
	底面	[IP]	42 (取付面を下向きにした場合)											
耐振性	周波数	[Hz]	5 ~ 2000											
	DIN/IEE 68 第 2 - 6 項 (重度クラス2)準拠	振幅 (max.)	[mm]	0.75										
耐衝撃性	加速度 (max.)	[G]	20											
	DIN/IEE 68 第 2 - 27 項 (重度クラス2)準拠	連続性	[ms]	11										
CE マーク	EMC指令(89 / 336 / EEC)準拠													
材質														
ハウジング	アルミ合金アルマイト処理													
エンドカバー	プラスチック													
スライド	ハウジング	アルミ合金アルマイト処理、プラスチック												
	接続部	鋼球												
ダクトカバー	スチールベルト													
抵抗部品	導電性プラスチック													
ブラシ	接触部	ステンレス												
	サイレンサ	エラストマ												
取付クリップ	ポリエーテルイミド													

ソフトストップシステム

ポテンシオメータ : MLO-POT-...-TLF

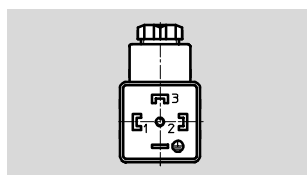
外形寸法図 (図面表示 : 1角法)



- ① DIN 43 650準拠プラグソケット
4ピン (90°回転可能) (別売) : SPC11に付属
- ② 取付金具 (P.58参照)
- ③ 取付ネジ M5x18
- ④ 六角ナット M5
- ⑤ 取付足 (位置調整可能)

形式	ストローク [mm]	L1	L2 (機械的移動距離 / 有効電気長さ)
MLO-POT-225-TLF	225	376	234/228
MLO-POT-300-TLF	300	452	310/304
MLO-POT-360-TLF	360	514	372/366
MLO-POT-450-TLF	450	605	463/457
MLO-POT-500-TLF	500	656	514/508
MLO-POT-600-TLF	600	758	616/610
MLO-POT-750-TLF	750	910	768/762
MLO-POT-1000-TLF	1000	1164	1022/1016
MLO-POT-1250-TLF	1250	1418	1276/1270
MLO-POT-1500-TLF	1500	1668	1526/1520
MLO-POT-1750-TLF	1750	1918	1776/1770
MLO-POT-2000-TLF	2000	2168	2026/2020

アクセサリ : SPC11に付属



製品番号	形式	ピン番号	ピン配置	名称
171 157	MSSD-C-4P	1	電源	ソケット
		2	信号	
		3	0V	
		PE	PE (黄色)、スクリーン	

ソフトストップシステム

ポテンシオメータ : MLO-POT-...-LWG

仕様

ストローク範囲 : 100 ~ 750 mm



ストローク		[mm]	100	150	225	300	360	450	500	600	750
一般											
構造			丸形チューブ、ロッド接続タイプ								
測定方法			アナログ式位置センサ、接触式絶対値測定								
繰返し精度		[mm]	0.01								
調整値	追従速度	[m/s]	max. 5								
	追従加速度	[m/s ²]	max. 200								
取付姿勢			任意								
連結部	角度オフセット	[°]	±12.5								
ボールカップリング	平行度オフセット	[mm]	-								
寿命			>50 x 10 ⁶ 往復								
接続ポート			4ピンプラグ、SD-4-WD-7								
電気関連											
供給電圧		[VDC]	10 (安定電圧値です。最大は42VDCまで可能です)								
消費電流		[mA]	4								
ブラシ電流	推奨	[µA]	< 1								
	最大	[mA]	10 (エラー発生時に短時間使用する場合のみ)								
定格抵抗		[kΩ]	3	5	5	5	5	5	5	5	10
抵抗誤差			±20%								
リニアリティ		[%]	0.1	0.08	0.07	0.06	0.05	0.05	0.05	0.05	0.04
温度係数		[ppm/°K]	5								
インタフェース			アナログ								
運転条件・環境条件											
周囲温度範囲		[°C]	-30 ~ 100 (他の使用機器の温度範囲にも御注意ください)								
保護仕様	上面	[IP]	65 (DIN 40 050)								
	底面	[IP]	-								
耐振性	周波数	[Hz]	5 ~ 2000								
DIN/IEE 68 第 2-6項 (重量クラス2)準拠	振幅 (max.)	[mm]	0.75								
	加速度 (max.)	[G]	20								
耐衝撃性	加速度	[G]	50								
DIN/IEE 68 第 2-27項 (重量クラス2)準拠	連続性	[ms]	11								
	CE マーク		EMC指令(89 / 336 / EEC)準拠								
材質											
ハウジング			アルミ合金アルマイト処理								
ベアリングキャップ			強化ポリエステル								
ベアリングシール			NBR								
接続ロッド			ステンレス								
ロッドシール			テフロン								
グリース			ISOFLEX Topas MB52								
抵抗部品			導電性プラスチック								
ブラシ	接触部		ステンレス								
	サイレンサ		エラストマ								

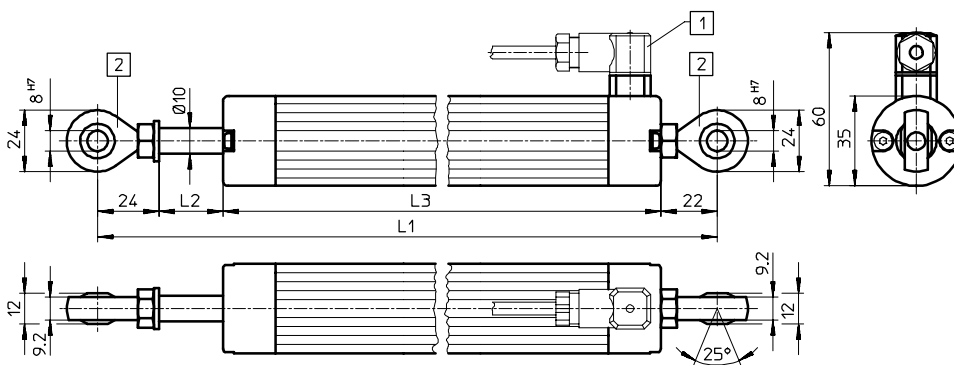
ソフトストップシステム

ポテンシオメータ : MLO-POT-...-LWG

注意事項

- このタイプのポテンシオメータは機械から絶縁状態で設置する必要があります。ロッドアイ経由で電気的な影響を受ける可能性がある場合にも絶縁状態が必要になってきます。
- ピストンロッド上の振動がポテンシオメータに影響しないように御注意ください。
- ポテンシオメータはエンドキャップ上のネジまたはSPC11上のアースキャップにアース接続しなければなりません。
- このアース用ケーブルはポテンシオメータ用ケーブルよりも短くなければなりません。
- アース用ケーブルは抵抗値の低いものを使用してください。
- ケーブルの断面積は最低でも 1.5 mm^2 は必要になります。
- アース用のストラップケーブルがラウンドケーブルの代りに使用されます。

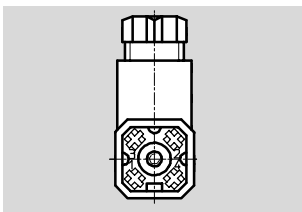
外形寸法図 (図面表示 : 1角法)



- 1) DIN 43650準拠
4ピンプラグソケット
(別売): SD-4-WD-7
90°回転可能
(SPC11に付属)
- 2) ロッドアイ
(バックラッシュフリー)

形式	ストローク [mm]	L1	L2 (機械的移動距離 / 有効電気長さ)	L3
MLO-POT-100-LWG	100	273	105/102	227
MLO-POT-150-LWG	150	323	155/152	277
MLO-POT-225-LWG	225	400	231/228	354
MLO-POT-300-LWG	300	476	307/304	430
MLO-POT-360-LWG	360	551	368/366	505
MLO-POT-450-LWG	450	665	460/457	619
MLO-POT-500-LWG	500	730	510/508	684
MLO-POT-600-LWG	600	856	612/610	810
MLO-POT-750-LWG	750	1040	764/762	994

アクセサリ : SPC11に付属



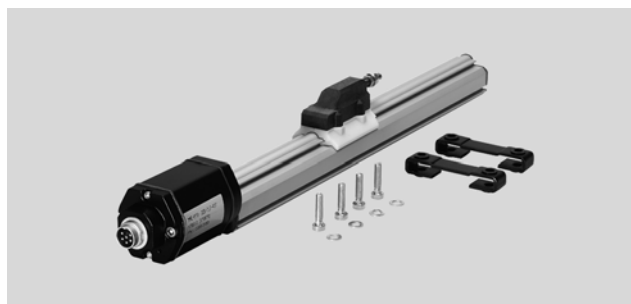
製品番号	形式	ピン番号	ピン配置	名称
194 332	SD-4-WD-7	1	電源	ソケット
		2	信号	
		3	0V	
		4	PE(黄色)、スクリーン	

ソフトストップシステム

テンポソニック : MME-MTS-...-AIF

仕様

ストローク範囲 : 225 ~ 2000

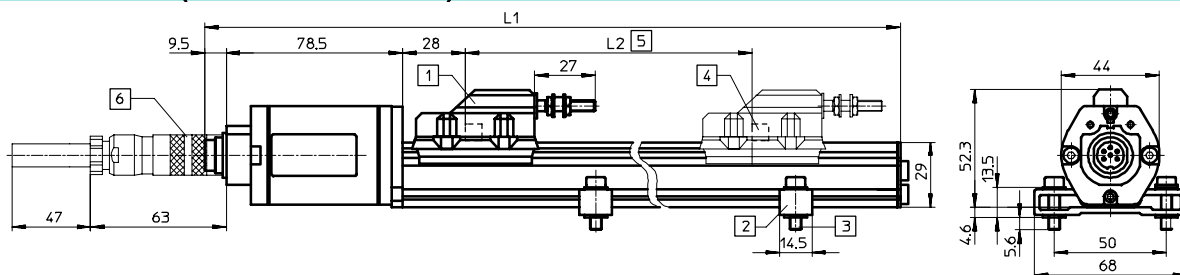


ストローク [mm]		225	300	360	450	500	600	750	1000	1250	1500	1750	2000	
一般														
構造	クローズドチューブ、外付スライドタイプ													
測定方法	デジタル式位置センサ、非接触式絶対値測定													
繰返し精度	[mm]	<0.01												
調整値	追従速度	[m/s]	任意											
	追従加速度	[m/s ²]	任意											
取付姿勢	任意													
連結部	角度オフセット	[°]	±1											
	ボールカップリング	平行度オフセット	[mm]	±1.5										
寿命	MTBF	[10 ⁶ /h]	>4											
接続ポート	6ピン丸形プラグ、DIN45322準拠													
質量	基本質量	[kg]	0.62	0.71	0.78	0.89	0.95	1.07	1.25	1.55	1.85	2.15	2.45	2.75
電気関連														
供給電圧	[V DC]	24 (-15/+20%)												
消費電流	[mA]	90												
リニアリティ	[%]	0.02 (min. ± 50 μm)												
温度係数	[ppm/°K]	15												
インタフェース	デジタル、CAN プロトコル : SPC-AIF													
運転条件・環境条件														
周囲温度範囲	[°C]	-40 ~ 75 (他の使用機器の温度範囲にも御注意ください)												
保護仕様	[IP]	65												
耐振性	DIN/ICE 規格68-2-6準拠 (重度クラス 1)													
耐衝撃性	DIN/ICE 規格68-2-27準拠 (重度クラス 1)													
CE マーク	EMC指令(89/336/EEC)準拠													
材質														
ハウジング	アルミ合金アルマイト処理													
カバー	アルミ合金アルマイト処理													
センサヘッドハウジング	アルミ合金ダイカスト													
ハウジングシール	NBR													
スライド	カバー	強化ポリエステル、永久磁石												
	接続部	スチールボール、硬メタルプレート												
取付クリップ	ポリエーテルイミド													

ソフトストップシステム

テンポソニック : MME-MTS-...-AIF

外形寸法図 (図面表示 : 1角法)



- ① スライド
- ② 取付足 (位置調整可能)
- ③ 六角穴付ボルト M5x20
- ④ マグネット
- ⑤ 有効電気長さ
- ⑥ プラグは軸インタフェースSPC-AIF-MTSに付属します。

形式	ストローク [mm]	L1	L2 (有効電気長さ)
MME-MTS-225-TLF-AIF	225	407	225
MME-MTS-300-TLF-AIF	300	482	300
MME-MTS-360-TLF-AIF	360	542	360
MME-MTS-450-TLF-AIF	450	632	450
MME-MTS-500-TLF-AIF	500	682	500
MME-MTS-600-TLF-AIF	600	782	600
MME-MTS-750-TLF-AIF	750	932	750
MME-MTS-1000-TLF-AIF	1000	1182	1000
MME-MTS-1250-TLF-AIF	1250	1432	1250
MME-MTS-1500-TLF-AIF	1500	1682	1500
MME-MTS-1750-TLF-AIF	1750	1932	1750
MME-MTS-2000-TLF-AIF	2000	2182	2000

ピン配置

ピン番号	
1	CAN LOW
2	CAN HIGH
3	未使用
4	未使用
5	+24 V
6	0 V
PE	スクリーン

ソフトストップシステム

外部センサ

アクセサリ

組付金具：BB-TLF-DGPL-...-B

材質

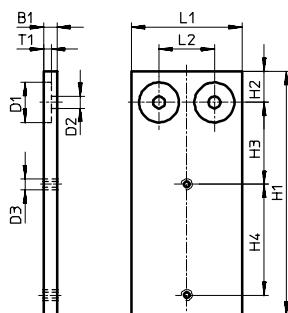
∅25：スチール

∅32～63：アルミ合金



製品番号	形式
178 441	BB-TLF-DGPL-25-1-B
178 442	BB-TLF-DGPL-25-2-B
188 515	BB-TLF-DGPL-25-3-B
188 516	BB-TLF-DGPL-25-4-B
178 443	BB-TLF-DGPL-32-1-B
178 444	BB-TLF-DGPL-32-2-B
178 445	BB-TLF-DGPL-40-1-B
178 446	BB-TLF-DGPL-40-2-B
188 829	BB-TLF-DGPL-50-1-B
188 830	BB-TLF-DGPL-50-2-B
188 831	BB-TLF-DGPL-63-1-B
188 832	BB-TLF-DGPL-63-2-B

外形寸法図：(図面表示 1 角法)



形式	適用シリンダ ピストン径	タイプ*	B1	D1 ∅	D2 ∅	D3	H1	H2	H3	H4	H5	L1	L2	T1
BB-TLF-DGPL-25-1-B	25	1	6	18	5.3	M5	129	14	56	50	-	50	25	3.5
BB-TLF-DGPL-25-2-B		2	6	18	5.3	M5	110	14	37	50	-	50	25	3.5
BB-TLF-DGPL-25-3-B		3	6	18	5.3	M5	129	14	56	50	-	50	25	3.5
BB-TLF-DGPL-25-4-B		4	6	18	5.3	M5	110	14	37	50	-	50	25	3.5
BB-TLF-DGPL-32-1-B	32	1	8	10	5.5	M5	130	30	41	50	22	40	-	3.5
BB-TLF-DGPL-32-2-B		2	8	10	5.5	M5	116	30	27	50	22	40	-	3.5
BB-TLF-DGPL-40-1-B	40	1	8	-	5.5	M5	142	34	49	50	24	40	-	-
BB-TLF-DGPL-40-2-B		2	8	-	5.5	M5	126	34	33	50	24	40	-	-
BB-TLF-DGPL-50-1-B	50	1	10	-	6.6	M5	173	54.7	60.8	50	40	40	-	-
BB-TLF-DGPL-50-2-B		2	10	-	6.6	M5	150.5	54	39	50	40	40	-	-
BB-TLF-DGPL-63-1-B	63	1	10	-	6.6	M5	178	60	59	50	50	40	-	-
BB-TLF-DGPL-63-2-B		2	10	-	6.6	M5	161	60	42	50	50	40	-	-

* バリエーションタイプ→P.60参照

ソフトストップシステム

外部センサ

アクセサリ

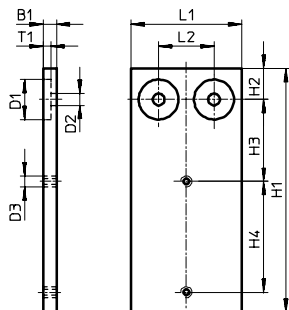
取付補助プレート : BB-TLF-DGPL-...-ZU

材質 :
 ∅25 : スチール
 ∅32 ~ 63 : アルミ合金



製品番号	形式
161 048	BB-TLF-DGPL-25-1-ZU
161 049	BB-TLF-DGPL-25-2-ZU
161 050	BB-TLF-DGPL-32-1-ZU
161 051	BB-TLF-DGPL-32-2-ZU
161 052	BB-TLF-DGPL-40-1-ZU
161 053	BB-TLF-DGPL-40-2-ZU
188 849	BB-TLF-DGPL-50-1-ZU
188 850	BB-TLF-DGPL-50-2-ZU
188 851	BB-TLF-DGPL-63-1-ZU
188 852	BB-TLF-DGPL-63-2-ZU

外形寸法図 : (図面表示 1 角法)



形式	適用シリンダ ピストン径	タイプ*	B1	D1 ∅	D2 ∅	D3	H1	H2	H3	H4	H5	L1	L2	T1
BB-TLF-DGPL-25-1-ZU	25	1	6	18	5.3	M5	129	14	56	50	-	50	25	3.5
BB-TLF-DGPL-25-2-ZU		2	6	18	5.3	M5	110	14	37	50	-	50	25	3.5
BB-TLF-DGPL-32-1-ZU	32	1	8	10	5.5	M5	130	30	41	50	22	40	-	3.5
BB-TLF-DGPL-32-2-ZU		2	8	10	5.5	M5	116	30	27	50	22	40	-	3.5
BB-TLF-DGPL-40-1-ZU	40	1	8	-	5.5	M5	142	34	49	50	24	40	-	-
BB-TLF-DGPL-40-2-ZU		2	8	-	5.5	M5	126	34	33	50	24	40	-	-
BB-TLF-DGPL-50-1-ZU	50	1	10	-	6.6	M5	173	54.7	60.8	50	40	40	-	-
BB-TLF-DGPL-50-2-ZU		2	10	-	6.6	M5	150.5	54	39	50	40	40	-	-
BB-TLF-DGPL-63-1-ZU	63	1	10	-	6.6	M5	178	60	59	50	50	40	-	-
BB-TLF-DGPL-63-2-ZU		2	10	-	6.6	M5	161	60	42	50	50	40	-	-

* バリエーションタイプ→P.60参照

ソフトストップシステム

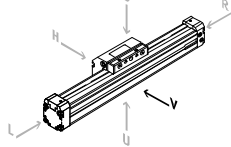
外部センサ

配置バリエーション / 組付金具

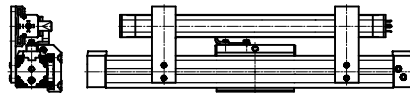
ご使用の機械に適したシリンダとセンサの組み合わせパターンを選び、そのバリエーション番号によって組付けキット、取付プレートを発注してください。

ロッドレスシリンダ、DGPL-...-SHタイプ時のMLO-POT-...-TLF / MME-MTS-...-AIFの配置バリエーションごとの組付金具です。

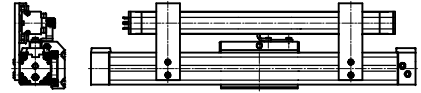
テーブル:裏面
正面から見て



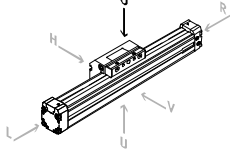
バリエーション 1:
センサのケーブル取出し: 右側



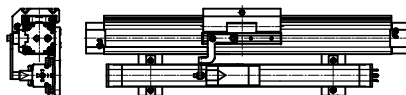
バリエーション 3:
センサのケーブル取出し: 左側



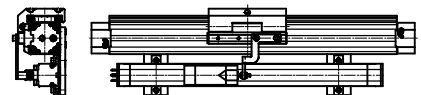
テーブル:裏面
上面からみて



バリエーション 2:
センサのケーブル取出し: 右側

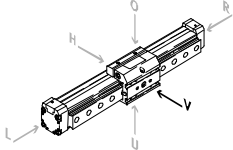


バリエーション 4:
センサのケーブル取出し: 左側

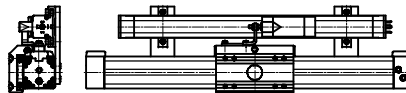


ロッドレスシリンダ、DGPL-...-SVタイプ時のMLO-POT-...-TLF / MME-MTS-...-AIFの配置バリエーションごとの組付金具です。

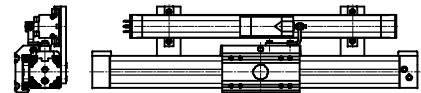
テーブル:正面
正面から見て



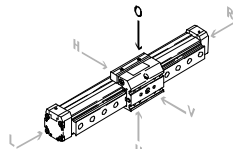
バリエーション 1:
センサのケーブル取出し: 右側



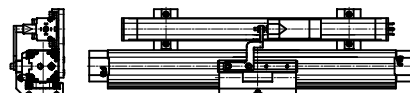
バリエーション 3:
センサのケーブル取出し: 左側



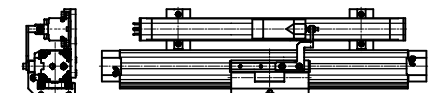
テーブル:正面
上面から見て



バリエーション 2:
センサのケーブル取出し: 右側



バリエーション 4:
センサのケーブル取出し: 左側



適用ピストン径 ∅	バリエーション	組付キット*	取付プレート**	ストローク[mm]毎の取付プレート数			
				10-500	600-1000	1250-1500	1750-2000
25	1	BB-TLF-DGPL-25-1-B	BB-TLF-DGPL-25-1-ZU	-	1	2	3
	2	BB-TLF-DGPL-25-2-B	BB-TLF-DGPL-25-2-ZU				
	3	BB-TLF-DGPL-25-3-B	BB-TLF-DGPL-25-1-ZU				
	4	BB-TLF-DGPL-25-4-B	BB-TLF-DGPL-25-2-ZU				
32	1/3	BB-TLF-DGPL-32-1-B	BB-TLF-DGPL-32-1-ZU				
	2/4	BB-TLF-DGPL-32-2-B	BB-TLF-DGPL-32-2-ZU				
40	1/3	BB-TLF-DGPL-40-1-B	BB-TLF-DGPL-40-1-ZU				
	2/4	BB-TLF-DGPL-40-2-B	BB-TLF-DGPL-40-2-ZU				
50	1/3	BB-TLF-DGPL-50-1-B	BB-TLF-DGPL-50-1-ZU				
	2/4	BB-TLF-DGPL-50-2-B	BB-TLF-DGPL-50-2-ZU				
63	1/3	BB-TLF-DGPL-63-1-B	BB-TLF-DGPL-63-1-ZU				
	2/4	BB-TLF-DGPL-63-2-B	BB-TLF-DGPL-63-2-ZU				

* 納入品: 取付プレート x2, 必要分のボルト、ナット、溝ナット

** 納入品: 取付プレート x1, 必要分のボルト、ナット、溝ナット

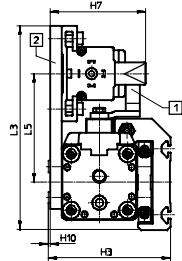
ソフトストップシステム

外部センサ

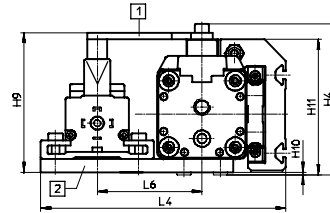
配置バリエーション / 外形寸法図 (側面)

ポテンシオメータ : MLO-POT-...-TLF

ガイド付
DGPLシリーズ



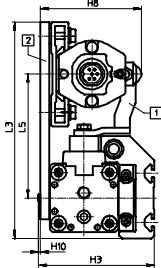
バリエーション1&3



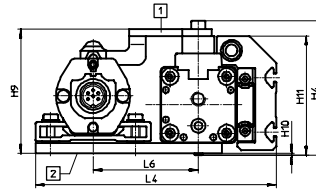
バリエーション2&4

テンポソニック : MME-MTS-...-AIF

ガイド付
DGPLシリーズ



バリエーション1&3



バリエーション2&4

- 1 連結金具
- 2 組付金具

	H1	H2	H3	H4	H5	H6	H7	H8	H9	H10	H11	L1	L2	L3	L4	L5	L6
DGPL-25	52	70	75.5	79	66	62.8	66	71.5	73	1	70	137.5	118.5	141.5	142	81	62
DGPL-32	64	82	87.5	91	68	64.8	68	73.5	84	2	82	138	124	145	147.5	77	63
DGPL-40	78	100	104.5	110	68	64.8	68	73.5	98	6	100	152	136	162.5	162.5	86	70
DGPL-50	104	129	132.5	134.5	70	66.8	83	83	129	4	125	183.3	161.5	192	195.5	105.8	84
DGPL-63	120	145	155	150.5	70	66.8	82	82	145	4	141	196	179	207	218	109	92

ソフトストップシステム

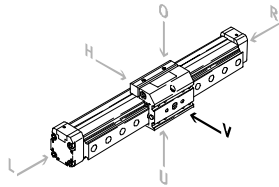
外部センサ

配置バリエーション / 外形寸法図 (正面、上面)

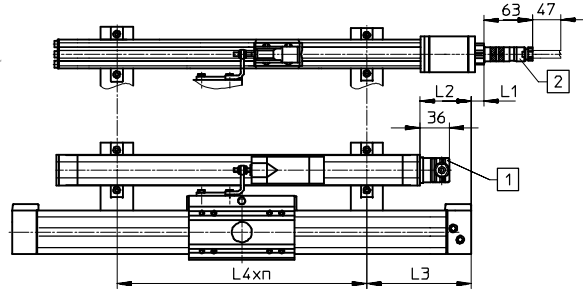
スライドテーブル裏面 (SH)

スライドテーブル正面 (SV)

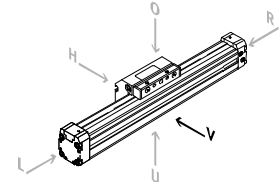
バリエーション 1



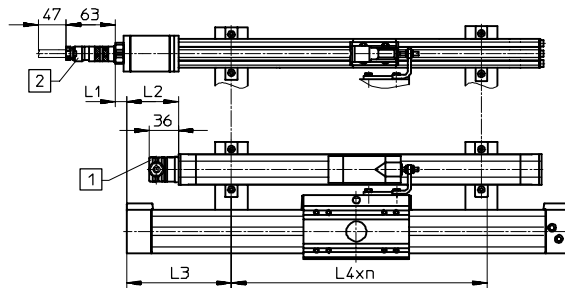
シリンダ上面に組付



バリエーション 3*

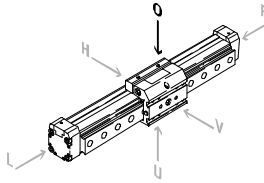


バリエーション 3

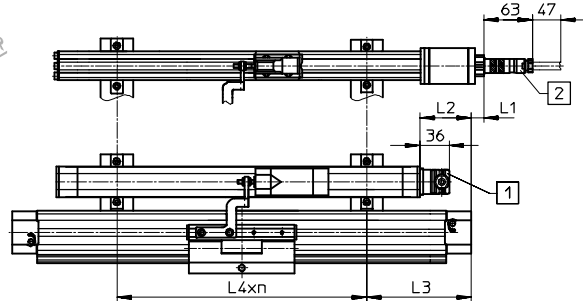


バリエーション 1*

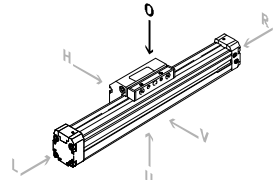
バリエーション 2*



シリンダ側面に組付

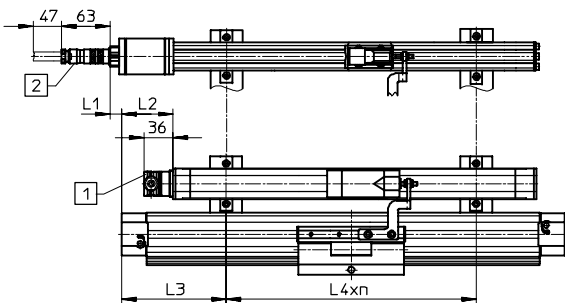


バリエーション 4



バリエーション 4

* n = 組付けプレートの数



バリエーション 2*

- 1 DIN 43 650 準拠, 4ピン
アングルソケット
- 2 DIN 43 650 準拠, 6ピン
丸形ソケット

* この寸法図は全て正面から見た時のものです。
裏面から見た時の図面は省略

ソフトストップシステム

外部センサ

配置バリエーション / 外形寸法図 (正面、上面)

ポテンシオメータ : MLO-POT-...-TLF

適用ピストン径 ∴ [mm]	L2					L3					L4 約	n*	
	25	32	40	50	63	25	32	40	50	63			
センサストローク [mm]	225	18.5	18	21.5	92.5	132	93	135	175	168	207	255	1
	300	17.5	17	20.5	92	131	92	133	173	167	206	300	1
テーブル裏面 (SH):	360	16.5	16	19.5	91	130	91	132	172	166	205	365	1
バリエーション 1/2	450	15.5	15	19.5	91	129	90	132	172	166	205	455	1
テーブル正面 (SV):	500	14.5	14	18.5	90	128	89	131	171	165	204	505	1
バリエーション 3/4	600	13.5	13	17.5	89	127	88	130	170	164	203	305	2
	750	11.5	11	16.5	88	125	86	129	169	163	202	380	2
	1000	9.5	9	14.5	86	123	84	127	167	161	200	507	2
	1250	9.5	7	12.5	84	123	84	125	165	159	198	423	3
	1500	9.5	7	12.5	84	123	84	125	165	159	198	505	3
	1750	9.5	7	12.5	84	123	84	125	165	159	198	442	4
	2000	9.5	7	12.5	84	123	84	125	165	159	198	505	4
	センサストローク [mm]	225	18.5	59.5	99.5	92.5	132	93	62	96	168	207	225
300	17.5	58.5	98.5	92	131	92	61	95	167	206	300	1	
テーブル裏面 (SH):	360	16.5	57.5	97.5	91	130	91	60	94	166	205	365	1
バリエーション 3/4	450	15.5	57.5	97.5	91	129	90	60	94	166	205	455	1
テーブル正面 (SV):	500	14.5	56.5	96.5	90	128	89	59	93	165	204	505	1
バリエーション 1/2	600	13.5	55.5	95.5	89	127	88	58	92	164	203	305	2
	750	11.5	54.5	94.5	88	125	86	57	91	163	202	380	2
	1000	9.5	52.5	92.5	86	123	84	55	89	161	200	507	2
	1250	9.5	50.5	90.5	84	123	84	53	87	159	198	423	3
	1500	9.5	50.5	90.5	84	123	84	53	87	159	198	505	3
	1750	9.5	50.5	90.5	84	123	84	53	87	159	198	442	4
	2000	9.5	50.5	90.5	84	123	84	53	87	159	198	505	4

テンボソニック : MME-MTS-...-AIF

適用ピストン径 ∴ [mm]	L1		L2			L3			L4 約	n*			
	25	32	40	50	63	25	32	40					
センサストローク [mm]	225	4	31	0	70	110.5	113	155	195	190	230	208	1
	300	4	31	0	70	110.5	113	155	195	190	230	280	1
テーブル裏面 (SH):	360	4	31	0	70	110.5	113	155	195	190	230	340	1
バリエーション 1/2	450	4	31	0	70	110.5	113	155	195	190	230	430	1
テーブル正面 (SV):	500	4	31	0	70	110.5	113	155	195	190	230	480	1
バリエーション 3/4	600	4	31	0	70	110.5	113	155	195	190	230	290	2
	750	4	31	0	70	110.5	113	155	195	190	230	365	2
	1000	4	31	0	70	110.5	113	155	195	190	230	490	2
	1250	4	31	0	70	110.5	113	155	195	190	230	410	3
	1500	4	31	0	70	110.5	113	155	195	190	230	495	3
	1750	4	31	0	70	110.5	113	155	195	190	230	433	4
	2000	4	31	0	70	110.5	113	155	195	190	230	495	4
	センサストローク [mm]	225	4	37	77	70	110.5	113	87	120	190	230	208
300	4	37	77	70	110.5	113	87	120	190	230	280	1	
テーブル裏面 (SH):	360	4	37	77	70	110.5	113	87	120	190	230	340	1
バリエーション 3/4	450	4	37	77	70	110.5	113	87	120	190	230	430	1
テーブル正面 (SV):	500	4	37	77	70	110.5	113	87	120	190	230	480	1
バリエーション 1/2	600	4	37	77	70	110.5	113	87	120	190	230	290	2
	750	4	37	77	70	110.5	113	87	120	190	230	365	2
	1000	4	37	77	70	110.5	113	87	120	190	230	490	2
	1250	4	37	77	70	110.5	113	87	120	190	230	410	3
	1500	4	37	77	70	110.5	113	87	120	190	230	495	3
	1750	4	37	77	70	110.5	113	87	120	190	230	433	4
	2000	4	37	77	70	110.5	113	87	120	190	230	495	4

Argentina

Festo S.A.
Edison 2392
(B1640 HRV) Martinez
Prov. de Buenos Aires
Tel. ++54 (0)11/47 17 82 00, Fax 47 17 82 82
E-mail: info_ar@festo.com

Australia

Festo Pty. Ltd.
Head Office (Melbourne)
179-187 Browns Road, P.O. Box 261
Noble Park Vic. 3174
Tel. ++61 (0)3/97 95 95 55, Fax 97 95 97 87
E-mail: info_au@festo.com.au

Austria

Festo Gesellschaft m.b.H.
Lützowgasse 14
1140 Wien
Tel. ++43 (0)1/91 07 50, Fax 91 07 52 50
E-mail: info_at@festo.com

Belgium

Festo Belgium sa/nv
Rue Colonel Bourgstraat 101
1030 Bruxelles/Brussel
Tel. ++32 (0)2/702 32 11, Fax 726 90 11
E-mail: info_be@festo.com

Brazil

Festo Automação Ltda.
R. Guiseppa Crespi, 76
Jardim Santa Emilia
04183-080 Sao Paulo SP-Brazil
Tel. ++55 (0)11/50 13 16 00, Fax 69 47 73 11
E-mail: info_br@festo.com

Bulgaria

Festo Bulgaria EOOD
1592 Sofia
9, Christophor Kolumb Blvd.
Tel. ++359 (0)2/960 07 12, Fax 960 07 13
E-mail: info_bg@festo.com

Canada

Festo Inc.
5300 Explorer Drive
Mississauga, Ontario L4W 5G4
Tel. ++1 (0)905/624 90 00, Fax 624 90 01
E-mail: info_ca@festo.com

Chile

Festo S.A.
Mapocho 1901
6500151 Santiago de Chile
Tel. ++56 (0)2/690 28 00, Fax 695 75 90

China

Festo (China) Ltd.
1156 Yunqiao Road
Jinqiao Export Processing Zone
Pudong,
201206 Shanghai, PRC
Tel. ++86 (0)21/58 54 90 01, Fax 58 54 03 00
E-mail: info_cn@festo.com

Colombia

Festo Ltda.
Avenida Eldorado No. 98-43
Santafé de Bogotá D.C.
Tel. ++57 (0)1/404 80 88, Fax 404 81 01

Croatia

Festo d.o.o.
Nova Cesta 181
10000 Zagreb
Tel. ++385 (0)1/619 19 69, Fax 619 18 18
E-mail: info_hr@festo.com

Czech Republic

Festo spol. s r.o.
Pod Beláří 784
14300 Praha 4 - Modrany
Tel. ++420 (0)2/61 09 96 11, Fax 41 77 32 85
E-mail: info_cz@festo.com

Denmark

Festo A/S
Islevdalvej 180
2610 Rødovre
Tel. ++45 70 21 10 90, Fax ++45 44 88 81 10
E-mail: info_dk@festo.com

Estonia

Festo OY AB Eesti Filiaal
Türi 10
11313 Tallinn
Tel. ++372 (0)6/50 16 40, Fax 55 81 26
E-mail: info_ee@festo.com

Finland

Festo OY
Mäkituvantie 9, P.O. Box 86
01511 Vantaa
Tel. ++358 (09)87 06 51, Fax 87 06 52 00
E-mail: info_fi@festo.com

France

Festo E.U.R.L.
Head Office
Numéro Indigo Tel. 0820/204640, Fax 204641
BP 25
8,rue du clos Sainte-Catherine
94363 Bry-Sur-Marne Cedex
Tel. ++33 (0)1/48 82 64 00, Fax 48 82 64 01
E-mail: info_fr@festo.com

Germany

Festo AG & Co. KG
Postfach
73726 Esslingen
Ruiter Straße 82
73734 Esslingen-Berkheim
Tel. ++49 (0)711/34 70, Fax 347 21 44
E-mail: info_de@festo.com

Greece

Festo Ltd.
40 Homosternas Ave.
11853 Athens
Tel. ++30 210/341 29 00, Fax 341 29 05
E-mail: info_gr@festo.com

Hong Kong

Festo Ltd.
Unit C&D, 7/F, Leroy Plaza
15 Cheung Shun Street
Cheung Sha Wan, Kowloon
Hong Kong
Tel. ++852/27 43 83 79, Fax 27 86 21 73
E-mail: info_hk@festo.com

Hungary

Festo Kft.
Bécsi út 100
1034 Budapest
Tel. ++36 (0)1/250 00 55, Fax 250 15 93
E-mail: info_hu@festo.com

India

Festo Controls Private Ltd.
237B
Bommasandra Industrial Area
Bangalore-Hosur Highway
Bangalore 560 099
Tel. ++91 (0)80/783 33 59, Fax 783 20 58
E-mail: info_in@festo.com

Indonesia

PT. Festo
JL. Sultan Iskandar Muda No.68
Arteri Pondok Indah
Jakarta 12240
Tel. ++62 (0)21/27 50 79 00, Fax 726 73 86
E-mail: info_id@festo.com

Iran

Festo Pneumatic S.K.
Kh. Ramsar, Ko. Behbahan, No. 1
P.O. Box 15815/1485
15 Teheran
Tel. ++98 (0)21/882 92 25, Fax 882 21 62
E-mail: info_ir@festo.com

Ireland

Festo Limited
Unit 5 Sandyford Park
Sandyford Industrial Estate
Dublin 18
Tel. ++353(0)1/295 49 55, Fax 295 56 80
E-mail: info_ie@festo.com

Italy

Festo S.p.A
Via Enrico Fermi 36/38
20090 Assago (MI)
Tel. ++39 02/45 78 81, Fax 488 06 20
E-mail: info_it@festo.com

Japan

Festo K.K.
1-26-10 Hayabuchi
Tsuzuki-ku
Yokohama 224-0025
Tel. ++81 (0)45/593 56 10, Fax 593 56 78
E-mail: info_jp@festo.com

Korea South

Festo Korea Co. Ltd.
470-1 Kasan-dong, Kumchon -Ku
Seoul 153-803
Tel. ++82 (0)2/850 71 14, Fax 864 70 40
E-mail: info_kr@festo.com

Latvia

Festo SIA
Deglava iela 60
1035 Riga
Tel. ++371 (0)7/57 78 64, Fax 57 79 46
E-mail: info_lv@festo.com

Lithuania

Festo UAB
Karaliaus Mindaugo pr. 22
3000 Kaunas
Tel. ++370 (8)7/32 13 14, Fax 32 13 15
E-mail: info_lt@festo.com

Malaysia

Festo Sdn.Berhad
10 Persiaran Industri
Bandar Sri Damansara, Wilayah
Persekutuan
52200 Kuala Lumpur
Tel. ++60 (0)3/62 72 81 22, Fax 62 75 64 12
E-mail: info_my@festo.com

Mexico

Festo Pneumatic, S.A.
Av. Ceylán 3
Col. Tequesquinahuac
54020 Tlalnepantla, Edo. de México
Tel. ++52 (01)55/53 21 66 00, Fax 53 21 66 65
E-mail: info_mx@festo.com

Netherlands

Festo B.V.
Schieweg 62
2627 AN Delft
Tel. ++31 (0)15/251 88 99, Fax 261 10 20
E-mail: info_nl@festo.com

New Zealand

Festo Limited
20 Fisher Crescent, MT. Wellington
NZ-Auckland
Tel. ++64 (0)9/574 10 94, Fax 574 10 99
E-mail: info_nz@festo.com

Norway

Festo AB
Ostensjoveien 27
0661 Oslo
Tel. ++47 22 72 89 50, Fax ++47 22 72 89 51
E-mail: info_no@festo.com

Peru

Festo S.R.L.
Calle Amador Merino Reyna #480
San Isidro
Lima, Perú
Tel. ++51 (0)1/222 15 84, Fax 222 15 95

Philippines

Festo Inc.
Km. 18, West Service Road
South Superhighway
1700 Paranaque City, Metro Manila
Tel. ++63 (0)2/776 68 88, Fax 823 42 19
E-mail: info_ph@festo.com

Poland

Festo Sp. z o.o.
Janki k/Warszawy, ul. Mszczonowska 7
05090 Raszyn
Tel. ++48 (0)22/720 41 66, Fax 720 44 76
E-mail: info_pl@festo.com

Romania

Festo S.R.L.
Sf. Constantin 17
70751 Bucuresti
Tel. ++40 (0)21/310 29 83, Fax 310 24 09
E-mail: info_ro@festo.com

Russia

OOO Festo RF
Mitschurinskij prosp., 49
119607 Moskwa
Tel. ++7 095/737 34 85, Fax 737 34 83
E-mail: info_ru@festo.com

Singapore

Festo Pte. Ltd.
6 Kian Teck Way
Singapore 628754
Tel. ++65 62 64 01 52, Fax ++65 62 61 10 26
E-mail: info_sg@festo.com

Slovakia

Festo spol. s r.o.
Gavlovicová ul. 1
83103 Bratislava 3
Tel. ++421 (0)2/49 10 49 10, Fax 49 10 49 11
E-mail: info_sk@festo.com

Slovenia

Festo d.o.o. Ljubljana
IC Trzin, Blatnica 8
1236 Trzin
Tel. ++386 (0)1/530 21 00, Fax 530 21 25
E-mail: info_si@festo.com

South Africa

Festo (Pty) Ltd.
22-26 Electron Avenue, P.O. Box 255
Isando 1600
Tel. ++27 (0)11/971 55 00, Fax 974 21 57
E-mail: info_za@festo.com

Spain

Festo Pneumatic, S.A.U.
Av. Gran Via, 159
Distrito económico, Gran Vía L'H
ES-08908 Hospitalet de Llobregat
Barcelona
Tel. ++34 93/261 64 00, Fax 261 64 20
E-mail: info_es@festo.com

Sweden

Festo AB
Stilmansgatan 1, P.O. Box 21038
20021 Malmö
Tel. ++46 (0)40/38 38 00, Fax 18 97 68
E-mail: info_se@festo.com

Switzerland

Festo AG
Moosmattstrasse 24, Postfach 756
8953 Dietikon/Zürich
Tel. ++41 (0)1/744 55 44, Fax 744 55 00
E-mail: info_ch@festo.com

Taiwan

Festo Co., Ltd.
9 Kung 8th Road
Linkou 2nd Industrial Zone, Linkou #244
Taipei Hsien Taiwan
Tel. ++886 (0)22/601 92 81, Fax 601 92 87
E-mail: info_tw@festo.com

Thailand

Festo Ltd.
67/1 Moo 6 Phaholyothin Road
Klong 1, Klong Luang,
Pathumthani 12120
Tel. ++66 29 01 88 00, Fax ++66 29 01 88 33
E-mail: info_th@festo.com

Turkey

Festo San. ve Tic. A.S.
Tuzla Mermerciler Organize
Sanayi Bölgesi, 6/18 TR -
81474 Tuzla - Istanbul/TR
Tel. ++90 (0)216/585 00 85, Fax 585 00 50
E-mail: info_tr@festo.com

Ukraine

Festo Ukraina
Borisoglebskaja 11
Kiev 04070
Tel. ++380 (0)44/239 24 33, Fax 463 70 96
E-mail: info_ua@festo.com

United Kingdom

Festo Limited
Applied Automation Centre
Caswell Road
Brackmills Trading Estate
Northampton NN4 7PY
Tel. ++44 (0)1604/66 70 00, Fax 66 70 01
E-mail: info_gb@festo.com

United States

Festo Corporation (New York)
395 Moreland Road, P.O.Box 18023
Hauppauge, N.Y. 11788
Tel. ++1 (0)631/435 08 00, Fax 435 80 26
E-mail: info_us@festo.com

Venezuela

Festo C.A.
Av. 23, Esquina calle 71, No. 22-62
Maracaibo, Edo. Zulia
Tel. ++58 (0)261/759 09 44, Fax 759 04 55
E-mail: festoven@festo.com.ve

フェスト株式会社

本社 :
〒224-0025
神奈川県横浜市都筑区
早瀬 1-26-10

横浜営業所
Tel. 045-593-5611
Fax 045-593-5678

名古屋営業所
Tel. 052-937-3927
052-937-3910
Fax 052-937-5802
052-937-5797

大阪営業所
Tel. 06-6320-3427
Fax 06-6320-3428

中国・四国地域担当
Tel. 06-6320-3442
Fax 06-6320-3445

九州地域担当
Tel. 06-6320-3438
Fax 06-6320-3448

テクニカルエンジニアリング
Tel. 045-593-5608
Fax 045-593-5678

HP: www.festo.jp
E-mail: info_jp@festo.com