

# 流体用圧力センサ SPAW

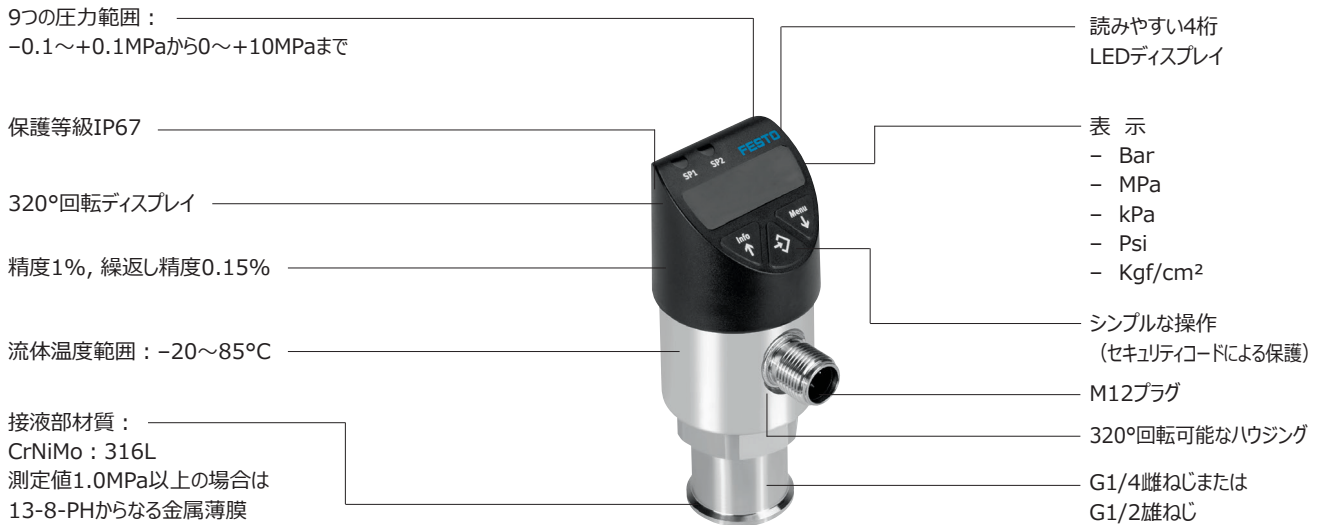


# 流体用圧力センサ SPAW

特長

FESTO

## 一般



## 製品について

SPAWは-0.1～0.1MPaから0～10MPaまでの9つの測定範囲で流体圧力を測定する、ディスプレイ付で頑丈な圧力センサです。ステンレス製測定セルやハウジングを腐食させるような流体を除くあらゆる流体の測定が可能です。スイッチング出力は3つのボタンで簡単に設定することができます。

高品質の14セグメントLEDディスプレイは320°回転、文字方向は180°回転可能で、あらゆる設置位置からの読み取りが容易です。複数の標準設計から選択可能です。例：

- 雌ねじG1/4または雄ねじG1/2
- PNPx2/NPNx2
- 4～20mAまたは0～10V

## 主な用途

圧力センサSPAWは機械負荷増加時の設定圧力測定に適しています。高圧空気システムでの使用が可能で、液体圧力（冷却水や冷却回路など）の監視に利用することができます。

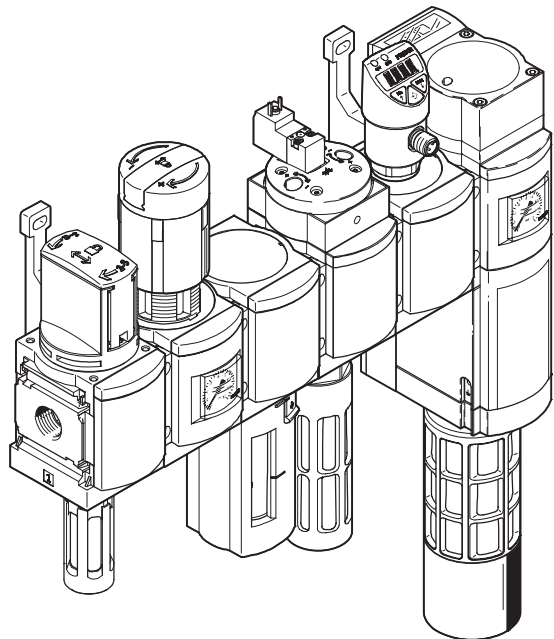
# 流体用圧力センサ SPAW

特長

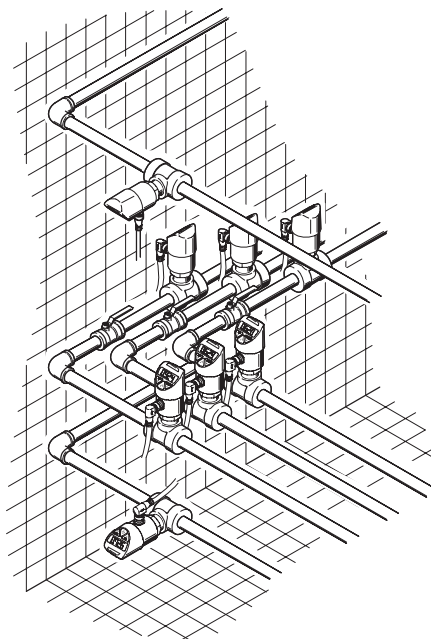
FESTO

## アプリケーション

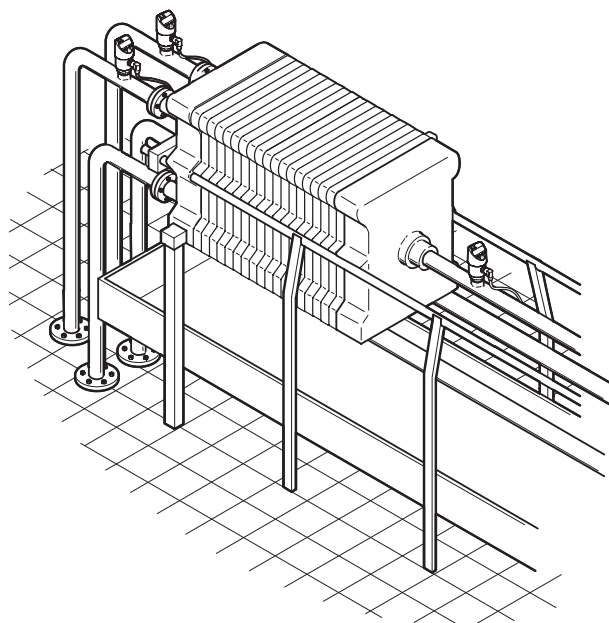
空気圧調質機器内の圧力測定



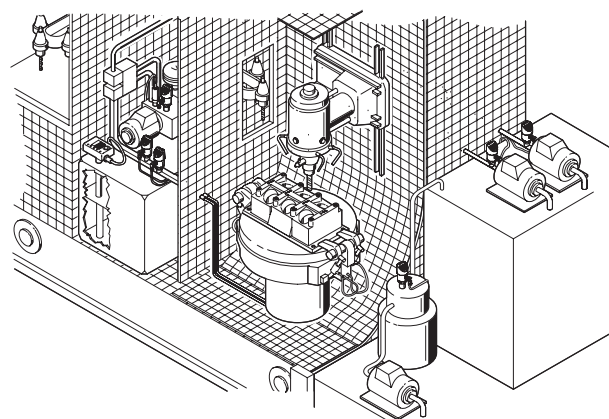
配管システム内の圧力測定



濾過システム内の圧力測定



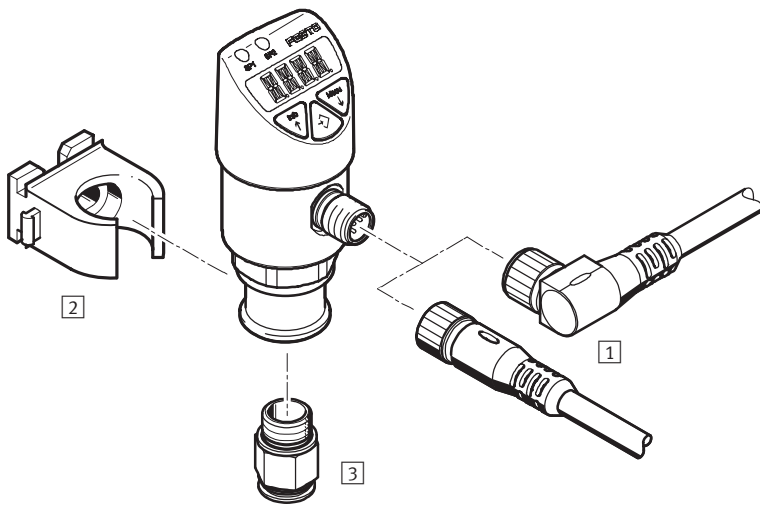
切削油供給や油圧用の圧力測定



# 流体用圧力センサ SPAW

アクセサリ一覧

FESTO



取付部品とアクセサリ		
	説明	→ページ/検索ワード
①	NEBU-M12 ケーブル付ソケット	P.12
②	PQ-RK-22-B 雌ねじ付G1/4用パイプクランプ	P.12
③	QS-1/4 雌ねじ付G1/4用ワンタッチコネクタ	P.12

# 流体用圧力センサ SPAW

型式コード

SPAW - B2 R - G12 M - 2P - M12

シリーズ	
SPAW	圧力センサ

測定圧力範囲[MPa]	
B2	-0.1~+0.1
B11	-0.1~+1.0
P2	0~0.2
P6	0~0.6
P10	0~1.0
P16	0~1.6
P25	0~2.5
P50	0~5
P100	0~10

接続ポート	
R	相対圧力

流体接続ポート径	
G12	G1/2
G14	G1/4

ねじタイプ	
F	雌ねじ
M	雄ねじ

出力	
2P	PNP×2
2N	NPN×2
2PA	PNP×2, アナログ (4~20mA) 出力×1
2PV	PNP×2, アナログ (0~10V) 出力×1
2NA	NPN×2, アナログ (4~20mA) 出力
2NV	NPN×2, アナログ (0~10V) 出力

配線方式	
M12	M12プラグ, Aコード

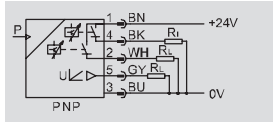
# 流体用圧力センサ SPAW

テクニカルデータ

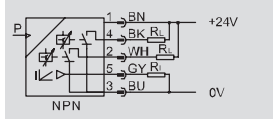
FESTO

## 回路

例) スwitchング出力2PV



例) スwitchング出力2NA



- 圧力測定範囲最大10MPa
- 液体用
- 気体用



基本仕様	
一般	
認証	RCM登録商標 cULus認証 (OL)
CEマーク (適合宣言書参照) 1)	EU EMC指令準拠
材質	PWIS (塗装阻害物質) 不使用, RoHS対応

1) 製品の適合性についての詳細は各メーカーのEC 適合宣言をご参照ください [www.festo.com/sp](http://www.festo.com/sp) → Certificates.  
機器が住居、オフィス、商業的な環境あるいは中小企業において使用に対する規制の影響がある場合、干渉を削減するために追加処置が必要になる場合があります。

入力信号, 測定素子											
SPAW-		B2R	P2R	P6R	P10R	B11R	P16R	P25R	P50R	P100R	
入力信号, 測定素子											
測定変数		相対圧力									
測定方法		ピエゾ抵抗素子圧力センサ				金属薄膜圧力センサ					
最低圧力測定範囲	[MPa]	-0.1	0	0	0	-0.1	0	0	0	0	
最高圧力測定範囲	[MPa]	0.1	0.2	0.6	1.0	1.0	1.6	2.5	5.0	10	
耐圧	[MPa]	0.2	0.4	1.2	2.0	2.0	3.2	5.0	10	20	
作動流体		ろ過圧縮空気 (調質クラスISO 8573-1:2010[-:-:-])									
		液体 <sup>2)</sup>									
		気体 <sup>2)</sup>									
流体温度範囲	[°C]	-20~85									
使用周囲温度範囲	[°C]	0~80									

2) 製品の接液部と使用流体の互換性を確認してください。

# 流体用圧力センサ SPAW

テクニカルデータ

FESTO

電気データ		
出力, 一般		
精度	[±%FS]	1
繰返し精度	[±%FS]	0.15
スイッチング出力		
スイッチング機能	自由にプログラミング可能	
機能	切替可能	
最大出力電流	[mA]	250
アナログ出力		
立上り時間	[ms]	3
出力, 追加データ		
短絡保護	あり	
エレクトロニクス		
作動電圧範囲DC	[V]	15~35
極性保護	全電気ポート	
電気機械部品		
配線方式	4ピンM12x1プラグ, 5ピンM12x1プラグ	
	EN 60947-5-2準拠	
	丸型	

ピン配置 (EN 60947-5-2準拠)		
4ピンプラグ, アナログ出力なしセンサ専用		
M12x1	ピン	配 置
	1	作動電圧U <sub>B</sub>
	3	0V
	4	スイッチング出力SP1
	2	スイッチング出力SP2
5ピンプラグ, アナログ出力付センサ専用		
M12x1	ピン	配 置
	1	作動電圧U <sub>B</sub>
	3	0V
	5	アナログ出力A <sub>out</sub>
	4	スイッチング出力SP1
	2	スイッチング出力SP2

# 流体用圧力センサ SPAW

テクニカルデータ

FESTO

機 工	G14F	G12M
取付姿勢	任 意	
取付方法	雌ねじ, アクセサリ	雄ねじ
エア接続ポート	雌ねじ G1/4 (EN 837 準拠)	雄ねじ G1/2 (DIN 3852-E 準拠)
製品質量 [g]	230	
ハウジング材質	ABS樹脂, ステンレス	
接液部材質 <sup>1)</sup>	鋼	
パッキン	-	NBR

ディスプレイ/操作部	
ディスプレイタイプ	LEDディスプレイ (英数字4文字)
表示単位	Bar
	Kg/cm <sup>2</sup>
	kPa
	MPa
	psi
切換状態表示	赤LED
設定方法	ディスプレイ+ボタン
設定保護	PINコード
スレッシュホールド値設定範囲 [%]	0.5~100
ヒステリシス設定範囲 [%]	0.5~99.5

イミッション/エミッション	
保護等級	IP65, IP67
CRCクラス <sup>2)</sup>	4

1) CrNiMo : 最大0.6MPa, 316L, 測定範囲1.0MPa以上は金属薄膜 : 13-8-PH

2) 耐腐食クラス = Corrosion Resistance Class (Festo standard FN 940070)

CRC4 : 最高度の保護、シビアな耐腐食性

極めて高い腐食性を伴う屋外での使用、食品や薬品製造など、浸透性の強い流体を使用するエリアの部品に適用。これらのアプリケーションでは場合によっては同等のメディアを使った耐久テストを要求される。



# 流体用圧力センサ SPAW

テクニカルデータ

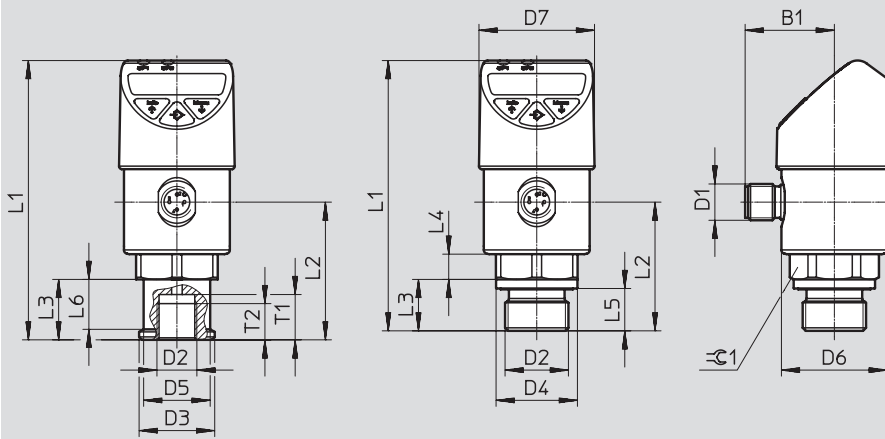
FESTO

## 外形寸法図

CADデータのダウンロード → [www.festo.jp/catalogue](http://www.festo.jp/catalogue)

SPAW-\_\_-G14F-\_\_

SPAW-\_\_-G12M-\_\_




型 式	B1	D1	D2	D3 ∅	D4 ∅	D5 ∅	D6 ∅	D7 ∅	L1	L2	L3	L4	L5	L6	T1	T2	☉
SPAW-__-G12M-__	29.5	M12x1	G1/2	-	26.9	-	35	38	89.4	42.5	17	8.3	14	-	-	-	27
SPAW-__-G14F-__	29.5	M12x1	G1/4	25	-	22	35	38	92.4	45.5	20	8.3	-	16.5	15	12	27

# 流体用圧力センサ SPAW

テクニカルデータ

FESTO


型式データ - G1/4雌ねじ					
エア接続ポート	測定圧力範囲 [MPa]	スイッチング出力	アナログ出力		製品番号 型式
			[mA]	[V]	
	-0.1~+0.1	PNPx2	-	-	8022740 SPAW-B2R-G14F-2P-M12
	-0.1~+1.0				8022741 SPAW-B11R-G14F-2P-M12
	0~+0.2				8022742 SPAW-P2R-G14F-2P-M12
	0~+0.6				8022743 SPAW-P6R-G14F-2P-M12
	0~+1.0				8022744 SPAW-P10R-G14F-2P-M12
	0~+1.6				8022745 SPAW-P16R-G14F-2P-M12
	0~+2.5				8022746 SPAW-P25R-G14F-2P-M12
	0~+5.0				8022747 SPAW-P50R-G14F-2P-M12
	0~+10				8022748 SPAW-P100R-G14F-2P-M12
	-0.1~+0.1				NPNx2
	-0.1~+1.0	8022759 SPAW-B11R-G14F-2N-M12			
	0~+0.2	8022760 SPAW-P2R-G14F-2N-M12			
	0~+0.6	8022761 SPAW-P6R-G14F-2N-M12			
	0~+1.0	8022762 SPAW-P10R-G14F-2N-M12			
	0~+1.6	8022763 SPAW-P16R-G14F-2N-M12			
	0~+2.5	8022764 SPAW-P25R-G14F-2N-M12			
	0~+5.0	8022765 SPAW-P50R-G14F-2N-M12			
	0~+10	8022766 SPAW-P100R-G14F-2N-M12			
	-0.1~+0.1	PNPx2	4~20	-	
	-0.1~+1.0				8022777 SPAW-B11R-G14F-2PA-M12
	0~+0.2				8022778 SPAW-P2R-G14F-2PA-M12
	0~+0.6				8022779 SPAW-P6R-G14F-2PA-M12
	0~+1.0				8022780 SPAW-P10R-G14F-2PA-M12
	0~+1.6				8022781 SPAW-P16R-G14F-2PA-M12
	0~+2.5				8022782 SPAW-P25R-G14F-2PA-M12
	0~+5.0				8022783 SPAW-P50R-G14F-2PA-M12
	0~+10				8022784 SPAW-P100R-G14F-2PA-M12
	-0.1~+0.1				PNPx2
	-0.1~+10	8022795 SPAW-B11R-G14F-2PV-M12			
	0~+0.2	8022796 SPAW-P2R-G14F-2PV-M12			
	0~+0.6	8022797 SPAW-P6R-G14F-2PV-M12			
	0~+1.0	8022798 SPAW-P10R-G14F-2PV-M12			
	0~+1.6	8022799 SPAW-P16R-G14F-2PV-M12			
	0~+2.5	8022800 SPAW-P25R-G14F-2PV-M12			
	0~+5.0	8022801 SPAW-P50R-G14F-2PV-M12			
	0~+10	8022802 SPAW-P100R-G14F-2PV-M12			
-0.1~+0.1	NPNx2	4~20	-	8022812 SPAW-B2R-G14F-2NA-M12	
-0.1~+1.0				8022813 SPAW-B11R-G14F-2NA-M12	
0~+0.2				8022814 SPAW-P2R-G14F-2NA-M12	
0~+0.6				8022815 SPAW-P6R-G14F-2NA-M12	
0~+1.0				8022816 SPAW-P10R-G14F-2NA-M12	
0~+1.6				8022817 SPAW-P16R-G14F-2NA-M12	
0~+2.5				8022818 SPAW-P25R-G14F-2NA-M12	
0~+5.0				8022819 SPAW-P50R-G14F-2NA-M12	
0~+10				8022820 SPAW-P100R-G14F-2NA-M12	
-0.1~+0.1				NPNx2	-
-0.1~+1.0	8022831 SPAW-B11R-G14F-2NV-M12				
0~+0.2	8022832 SPAW-P2R-G14F-2NV-M12				
0~+0.6	8022833 SPAW-P6R-G14F-2NV-M12				
0~+1.0	8022834 SPAW-P10R-G14F-2NV-M12				
0~+1.6	8022835 SPAW-P16R-G14F-2NV-M12				
0~+2.5	8022836 SPAW-P25R-G14F-2NV-M12				
0~+5.0	8022837 SPAW-P50R-G14F-2NV-M12				
0~+10	8022838 SPAW-P100R-G14F-2NV-M12				

# 流体用圧力センサ SPAW

テクニカルデータ

FESTO



## 型式データ - G1/2雌ねじ


エア接続ポート	測定圧力範囲 [MPa]	スイッチング出力	アナログ出力		製品番号	型式
			[mA]	[V]		
	-0.1~+0.1	PNPx2	-	-	8022749	SPAW-B2R-G12M-2P-M12
	-0.1~+1.0				8022750	SPAW-B11R-G12M-2P-M12
	0~+0.2				8022751	SPAW-P2R-G12M-2P-M12
	0~+0.6				8022752	SPAW-P6R-G12M-2P-M12
	0~+1.0				8022753	SPAW-P10R-G12M-2P-M12
	0~+1.6				8022754	SPAW-P16R-G12M-2P-M12
	0~+2.5				8022755	SPAW-P25R-G12M-2P-M12
	0~+5.0				8022756	SPAW-P50R-G12M-2P-M12
	0~+10				8022757	SPAW-P100R-G12M-2P-M12
	-0.1~+0.1				NPNx2	-
	-0.1~+1.0	8022768	SPAW-B11R-G12M-2N-M12			
	0~+0.2	8022769	SPAW-P2R-G12M-2N-M12			
	0~+0.6	8022770	SPAW-P6R-G12M-2N-M12			
	0~+1.0	8022771	SPAW-P10R-G12M-2N-M12			
	0~+1.6	8022772	SPAW-P16R-G12M-2N-M12			
	0~+2.5	8022773	SPAW-P25R-G12M-2N-M12			
	0~+5.0	8022774	SPAW-P50R-G12M-2N-M12			
	0~+10	8022775	SPAW-P100R-G12M-2N-M12			
	-0.1~+0.1	PNPx2	4~20	-		
	-0.1~+1.0				8022786	SPAW-B11R-G12M-2PA-M12
	0~+0.2				8022787	SPAW-P2R-G12M-2PA-M12
	0~+0.6				8022788	SPAW-P6R-G12M-2PA-M12
	0~+1.0				8022789	SPAW-P10R-G12M-2PA-M12
	0~+1.6				8022790	SPAW-P16R-G12M-2PA-M12
	0~+2.5				8022791	SPAW-P25R-G12M-2PA-M12
	0~+5.0				8022792	SPAW-P50R-G12M-2PA-M12
	0~+10				8022793	SPAW-P100R-G12M-2PA-M12
	-0.1~+0.1				PNPx2	-
	-0.1~+1.0	8022804	SPAW-B11R-G12M-2PV-M12			
	0~+0.2	8022805	SPAW-P2R-G12M-2PV-M12			
	0~+0.6	8022806	SPAW-P6R-G12M-2PV-M12			
	0~+1.0	8022807	SPAW-P10R-G12M-2PV-M12			
	0~+1.6	8022808	SPAW-P16R-G12M-2PV-M12			
	0~+2.5	8022809	SPAW-P25R-G12M-2PV-M12			
	0~+5.0	8022810	SPAW-P50R-G12M-2PV-M12			
	0~+10	8022811	SPAW-P100R-G12M-2PV-M12			
	-0.1~+0.1	NPNx2	4~20	-		
	-0.1~+1.0				8022822	SPAW-B11R-G12M-2NA-M12
	0~+0.2				8022823	SPAW-P2R-G12M-2NA-M12
	0~+0.6				8022824	SPAW-P6R-G12M-2NA-M12
	0~+1.0				8022825	SPAW-P10R-G12M-2NA-M12
	0~+1.6				8022826	SPAW-P16R-G12M-2NA-M12
	0~+2.5				8022827	SPAW-P25R-G12M-2NA-M12
	0~+5.0				8022828	SPAW-P50R-G12M-2NA-M12
	0~+10				8022829	SPAW-P100R-G12M-2NA-M12
	-0.1~+0.1				NPNx2	-
	-0.1~+1.0	8022840	SPAW-B11R-G12M-2NV-M12			
	0~+0.2	8022841	SPAW-P2R-G12M-2NV-M12			
0~+0.6	8022842	SPAW-P6R-G12M-2NV-M12				
0~+1.0	8022843	SPAW-P10R-G12M-2NV-M12				
0~+1.6	8022844	SPAW-P16R-G12M-2NV-M12				
0~+2.5	8022845	SPAW-P25R-G12M-2NV-M12				
0~+5.0	8022846	SPAW-P50R-G12M-2NV-M12				
0~+10	8022847	SPAW-P100R-G12M-2NV-M12				

# 流体用圧力センサ SPAW


アクセサリ

FESTO

型式データ - 接続ケーブル			
			詳細仕様 → ホームページ : nebu
	芯/ピン数	ケーブル 長さ [m]	製品番号 型式
M12x1, ストレートソケット			
	4	2.5	550326 NEBU-M12G5-K-2.5-LE4
		5	541328 NEBU-M12G5-K-5-LE4
	5	2.5	541330 NEBU-M12G5-K-2.5-LE5
		5	541331 NEBU-M12G5-K-5-LE5
M12x1, アングルソケット			
	4	2.5	550325 NEBU-M12W5-K-2.5-LE4
		5	541329 NEBU-M12W5-K-5-LE4

型式データ - ワンタッチコネクタ <sup>1)</sup>		
		詳細仕様 → ホームページ : qs
	適用チューブ外径Φ	製品番号 型式
	4mm	190644 QS-1/4-4 <sup>1)</sup>
	6mm	153003 QS-1/4-6 <sup>1)</sup>
	8mm	153005 QS-1/4-8 <sup>1)</sup>

1) 温度依存性作動圧力 : -0.095~1.4 MPa

型式データ - パイプクランプ		
		製品番号 型式
		550598 PQ-RK-22-B







.com.ar  
.at  
.com.au  
.be  
.bg  
.com.br  
.by  
.ca  
.ch  
.cl  
.cn  
.co  
.cz  
.de  
.dk  
.ee  
.es  
.fi  
.fr  
.gr  
.hk  
.hr  
.hu  
.co.id  
.ie  
.co.il  
.in  
.ir  
.it  
.jp  
.kr  
.lt  
.lv  
.mx

**FESTO**

Festo worldwide  
[www.festo.jp](http://www.festo.jp)

.com.my  
.nl  
.no  
.co.nz  
.pe  
.ph  
.pl  
.pt  
.ro  
.ru  
.se  
.sg  
.si  
.sk  
.co.th  
.com.tr  
.tw  
.ua  
.co.uk  
.us  
.co.ve  
.vn  
.co.za

フェスト株式会社  
本社：  
〒224-0025  
横浜市都筑区早渕 1-26-10  
横浜営業所  
TEL: 045-593-5611  
FAX: 045-593-5678  
名古屋営業所  
TEL: 052-325-8383  
FAX: 052-325-8384  
大阪営業所  
TEL: 06-4807-4540  
FAX: 06-4807-4560  
URL : [www.festo.jp](http://www.festo.jp)  
E-mail : [info\\_jp@festo.com](mailto:info_jp@festo.com)