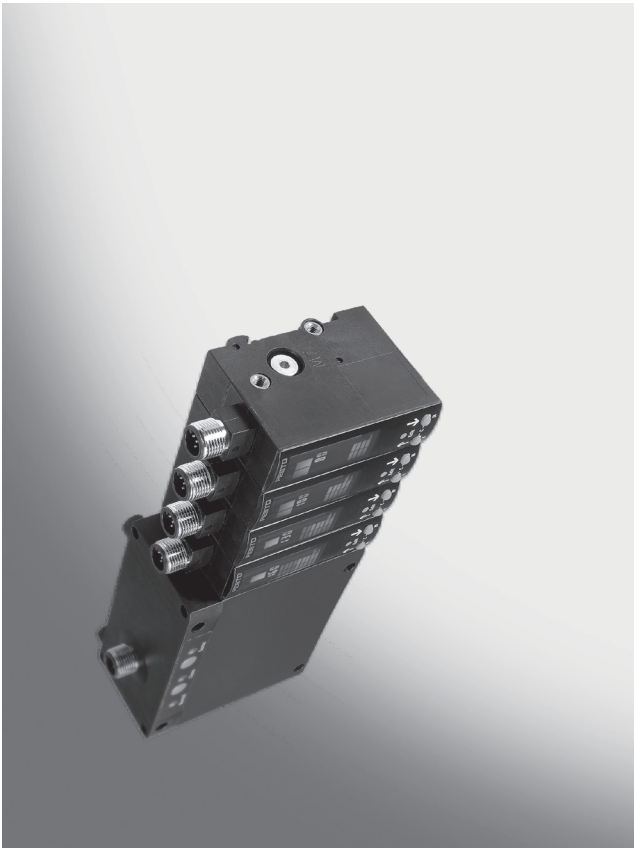


エアギャップセンサ SOPA

バリエーション

FESTO



- 検出範囲：20～200μm
- スwitching出力2xPNP/2xNPN
- 2種類の距離を検出可能
- セルフクリーニング機能
- 2色LCDディスプレイ
- ティーチングで2つのスレッシュホールド値を設定可能

製品情報

→ www.festo.jp/catalogue/sopa

特長

一般

軽量、小型、高精度なギャップセンサで幅広い用途に使用可能：SOPAは圧力調整、On-Off、セルフクリーニングの機能を持つコントロールモジュールと最大4連までのセンサモジュールで構成されています。必要な機能を全て備えた低コストのソリューションです。

高精度

SOPAはクランプ前のワークが着座しているか、他のワークに重なっていないか、またはツールがスピンドルの位置に合っているかをミクロンの単位で正確に検出します。2種類の距離を1台のセンサモジュールで検出できるため、ワークの表面処理の2段階加工にも最適なソリューションです。

取り扱いが簡単

ティーチングまたは3つのボタンでの数値入力によるパラメータ設定により、小型、軽量かつシンプルな操作が可能です。圧力調整不要でセルフクリーニング機能まで搭載しているため、アセンブリや試運転がシンプル化されます。

確実かつフレキシブル

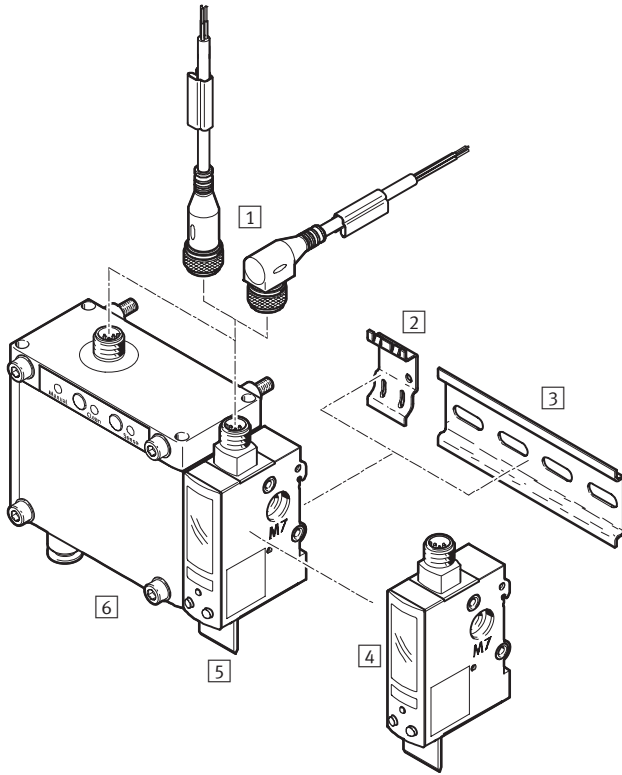
動作状況を明確に表示するカラーLCDにより、高い信頼性を確保可能です。また、1～4連まで同時に搭載でき、その他機能と組み合わせることでアプリケーションにフレキシブルに対応します。

エアギャップセンサ SOPA

アクセサリ一覧

FESTO

アクセサリ一覧



アクセサリ


1	スイッチング出力用ケーブル付ソケット
2	アダプタプレートSXE3-W (SOPA-__-W-__時2個付属)
3	DINレール (DIN EN 60715準拠)
4	センサモジュールSOPA-M1-__
5	名称記入ラベルホルダSXE3(付属)
6	コントロールモジュール+センサモジュール (SOPA-CM1-__) 1台

型式データ - M12ケーブル付ソケット


詳細仕様→ホームページ: nebu

	芯数	ケーブル長さ [m]	製品番号	型式
--	----	---------------	------	----

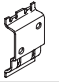
ストレートソケット

	4	2.5	550326	NEBU-M12G5-K-2.5-LE4
		5	541328	NEBU-M12G5-K-5-LE4

エルボソケット

	4	2.5	550325	NEBU-M12W5-K-2.5-LE4
		5	541329	NEBU-M12W5-K-5-LE4

型式データ - アダプタプレート

	製品番号	型式
	540214	SXE3-W

エアギャップセンサ SOPA

型式コード

SOPA - CM1 H - R1 - H Q6 - 2P - M12 - E1

シリーズ

SOPA	エアギャップセンサ
------	-----------

モジュール

CM1	コントロールモジュール+センサモジュール1台
CM2	コントロールモジュール+センサモジュール2台 空気圧連動
CM3	コントロールモジュール+センサモジュール3台 空気圧連動
CM4	コントロールモジュール+センサモジュール4台 空気圧連動
M1	センサモジュール

手動操作

H	手動操作ボタン付
---	----------

検出範囲

R1	20~200µm
----	----------

取付方法

H	DINレール取付/取付穴
W	直接取付

エア接続ポート

Q6	Φ6ワンタッチコネクタ
----	-------------

出力

2P	スイッチング出力PNP×2
2N	スイッチング出力NPN×2

配線方式

M12	M12プラグ, Aコード
-----	--------------

アクセサリ

E1	エルボソケット, ケーブル2.5m
E2	エルボソケット, ケーブル5m
E3	エルボソケット, ケーブル2.5m
E4	エルボソケット, ケーブル5m

エアギャップセンサ SOPA

テクニカルデータ

FESTO

テクニカルデータ			
型 式	SOPA-M1-__	SOPA-CM__-H__	SOPA-CM__-W__
検出範囲	[μm]	20~200	
スイッチングポイントの繰返し精度 ¹⁾		±2.5μm : 検出範囲30μm~150μm ±5μm : 検出範囲20μm~200μm	
設定方法		ディスプレイとボタンによるティーチング	
設定保護		セキュリティコード	
ディスプレイタイプ		マルチカラーバックライトLCD	
取付方法		DINレール 取付穴 取付ブラケット ²⁾	DINレール 取付穴 取付ブラケット ³⁾
検出原理		空気圧	
エア接続ポート		Φ6ワンタッチコネクタ	
作動電圧範囲	[V DC]	15~30	22.8~26.4
最大出力電流	[mA]	100	
配線方式		5ピンM12x1プラグ (丸型, EN 60947-5-2準拠)	
短絡保護		パルス	
極性保護		全電気ポート	
保護クラス		IEC 60529のIP65準拠	

1) 一定条件 (温度および供給圧) 下で、測定ノズル径 (2mm) における値

2) アダプタプレートSXE3は別途ご注文ください→P.2

3) アダプタプレートSXE3-W 2個付属

周囲環境			
型 式	SOPA-M1-__	SOPA-CM__-__	
使用圧力範囲	[MPa]	-	0.4~0.7
供給圧力範囲	[MPa]	0.08~0.16	-
作動流体		ろ過圧縮空気 (調質クラスISO 8573-1:2010[7:4:4]) 給油または無給油 (給油の場合は常時給油)	
使用周囲温度範囲	[°C]	0~+50	
CEマーク (適合宣言書参照)		EU EMC指令準拠	
認 証		RCM登録商標 cUL、US認証 (OL)	

質 量						
	SOPA-M1-__	SOPA-CM1-__	SOPA-CM2__	SOPA-CM3__	SOPA-CM4__	
製品質量	[g]	60	510	570	630	690

材 質	
ハウジング	強化ポリアミド
材 質	銅およびPTFE不使用
	RoHS対応

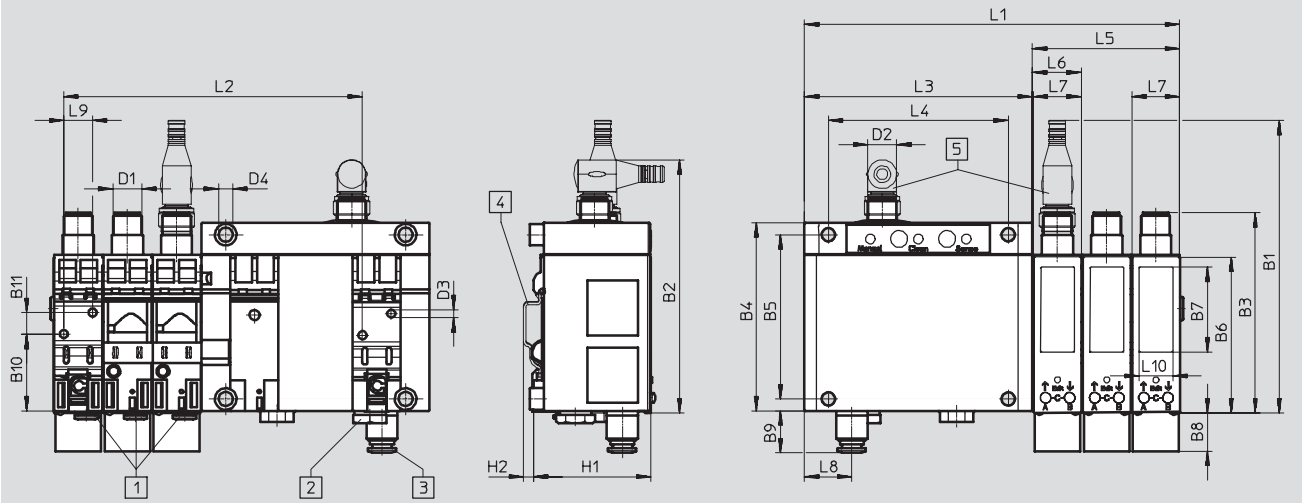
エアギャップセンサ SOPA

テクニカルデータ

FESTO

外形寸法図

CADデータのダウンロード → www.festo.jp/catalogue



- 1 測定ノズル接続ポート (Φ6)
- 2 差圧式レギュレータ接続ポート (オプション)
- 3 供給圧接続ポート (Φ6)
- 4 アダプタプレート (オプション)
- 5 ケーブル付ソケット (オプション)

	B1	B2	B3	B4	B5	B6	B7	B8	B9	B10	B11	D1	D2	D3 ∅	D4 ∅
SOPA-CM1H-__															
SOPA-CM2H-__															
SOPA-CM3H-__	122	106	82.9	78.5	68.5	65	35.4	16.8	17.4	32	9	M12x1	M12x1	3.4	5.5
SOPA-CM4H-__															
SOPA-__															

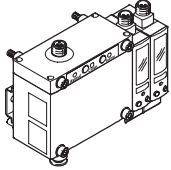

	H1	H2	L1	L2	L3	L4	L5	L6	L7	L8	L9	L10
SOPA-CM1H-__			115.5	83.5			20.5					
SOPA-CM2H-__			136	104			41					
SOPA-CM3H-__	49	4.2	156.5	124.5	95	75	61.5	20.5	20	19.8	12	14
SOPA-CM4H-__			177	145			82					
SOPA-__			95+(n x 20.5)	83.5+(n-1) x 20.5			n x 20.5					

n = センサモジュール連数

エアギャップセンサ SOPA

テクニカルデータ

FESTO

型式データ				
バージョン	取付方法	センサモジュール 台数	スイッチング出力PNP 製品番号 型 式	スイッチング出力NPN 製品番号 型 式
コントロールモジュール+センサモジュール				
	DINレール	1	552130 SOPA-CM1H-R1-HQ6-2P-M12	552134 SOPA-CM1H-R1-HQ6-2N-M12
		2	552131 SOPA-CM2H-R1-HQ6-2P-M12	552135 SOPA-CM2H-R1-HQ6-2N-M12
		3	552132 SOPA-CM3H-R1-HQ6-2P-M12	552136 SOPA-CM3H-R1-HQ6-2N-M12
		4	552133 SOPA-CM4H-R1-HQ6-2P-M12	552137 SOPA-CM4H-R1-HQ6-2N-M12
	取付ブラケット ¹⁾	1	552138 SOPA-CM1H-R1-WQ6-2P-M12	552142 SOPA-CM1H-R1-WQ6-2N-M12
		2	552139 SOPA-CM2H-R1-WQ6-2P-M12	552143 SOPA-CM2H-R1-WQ6-2N-M12
		3	552140 SOPA-CM3H-R1-WQ6-2P-M12	552144 SOPA-CM3H-R1-WQ6-2N-M12
		4	552141 SOPA-CM4H-R1-WQ6-2P-M12	552145 SOPA-CM4H-R1-WQ6-2N-M12
センサモジュール単体				
	DINレール	1	552146 SOPA-M1-R1-HQ6-2P-M12	552147 SOPA-M1-R1-HQ6-2N-M12

1) アダプタプレートSXE3-W 2個付属

エアギャップセンサ SOPA

FESTO

型式データ - 型式構成

M 必須項目		O オプション		M 必須項目		O オプション	
製品番号	シリーズ	コントロールモジュール 操作	検出範囲	エア接続ポート	配線方式	アクセサリ	
549902	モジュール		取付方法	出力			
	SOPA CM1 CM2 CM3 CM4 M1	H	R1 H W	Q6 2P 2N	M12	E1 E2 E3 E4	
型式例							
549902	SOPA - M1		- R1 - H	Q6 - 2P -	M12	+ E3	

型式コード		条件	コード	入カコード
M	製品番号	549 902		
	機能	LCDディスプレイでの接触および距離監視用エアギャップセンサ		SOPA
	モジュール	コントロールモジュール+センサモジュール1台		-CM1
		コントロールモジュール+センサモジュール2台, 空気圧連動		-CM2
		コントロールモジュール+センサモジュール3台, 空気圧連動		-CM3
		コントロールモジュール+センサモジュール4台, 空気圧連動		-CM4
		センサモジュール		-M1
O	コントロールモジュール操作	コントロールモジュール用手动操作機能付	1	H
M	検出範囲 [μm]	20~200		-R1
	取付方法	DINレール取付/取付穴		-H
		直接取付		-W
	エア接続ポート	Φ6ワンタッチコネクタ		Q6
	出力	スイッチング出力PNP×2		-2P
		スイッチング出力NPN×2		-2N
	配線方式	M12プラグ, Aコード		-M12
O	アクセサリ	ストレートソケット, ケーブル2.5m		+E1
		ストレートソケット, ケーブル5m		+E2
		エルボソケット, ケーブル2.5m		+E3
		エルボソケット, ケーブル5m		+E4

1 H M1 (センサモジュール) 時不可

型式記入欄

549902 SOPA - - R1 - Q6 - - M12 +

.com.ar
.at
.com.au
.be
.bg
.com.br
.by
.ca
.ch
.cl
.cn
.co
.cz
.de
.dk
.ee
.es
.fi
.fr
.gr
.hk
.hr
.hu
.co.id
.ie
.co.il
.in
.ir
.it
.jp
.kr
.lt
.lv
.mx

FESTO

Festo worldwide
www.festo.jp

.com.my
.nl
.no
.co.nz
.pe
.ph
.pl
.pt
.ro
.ru
.se
.sg
.si
.sk
.co.th
.com.tr
.tw
.ua
.co.uk
.us
.co.ve
.vn
.co.za

フェスト株式会社
本社：
〒224-0025
横浜市都筑区早渕 1-26-10
横浜営業所
TEL: 045-593-5611
FAX: 045-593-5678
名古屋営業所
TEL: 052-325-8383
FAX: 052-325-8384
大阪営業所
TEL: 06-4807-4540
FAX: 06-4807-4560
URL : www.festo.jp
E-mail : info_jp@festo.com