

近接スイッチ SMT, SME-10

FESTO



近接スイッチ SMT, SME-10

製品レンジ

FESTO

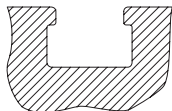
デザイン	取付方法	測定原理	型 式	作動電圧範囲	出 力	スイッチング機能	→ ページ/ 検索ワード	
C溝用	標 準							
	溝上部よりインサート	無接点	SMT-10M	5~30V DC	PNP	ノーマルオープン	P.6	
					NPN 無接点, 2線			
	溝端よりスライド	有接点	SME-10M	5~30V AC/DC	有接点, 双極	ノーマルオープン	P.11	
		無接点	SMT-10G	10~30V DC	PNP	ノーマルオープン	P.21	
有接点	SME-10	12~27V AC/DC	有接点	ノーマルオープン	P.17			
T溝用	標 準							
	溝上部よりインサート	無接点	SMT-8M	10~30V DC	PNP	ノーマルオープン	t-slot	
					NPN	ノーマルオープン		
		有接点	SME-8M	5~30V AC/DC	有接点, 双極	ノーマルオープン	ノーマルクローズ	
						ノーマルクローズ		
	溝端よりスライド	無接点	SMT-8	10~30V DC	PNP	ノーマルオープン		
					NPN			
	溝端よりスライド	有接点	SME-8	12~30V AC/DC	有接点, 双極	ノーマルオープン	ノーマルクローズ	
				3~230V AC/DC		ノーマルオープン		
				5~250V AC/DC		ノーマルオープン		
	溝端よりスライド	無接点	SMT-8G	10~30V DC	PNP	ノーマルオープン		
			SMT-8-SL	10~30V DC	PNP	ノーマルオープン		
			SME-8-SL	10~30V AC/DC	有接点, 双極	ノーマルオープン		
	溝上部よりインサート	有接点	SME-8-FM	10~30V AC/DC	有接点, 双極	ノーマルオープン		
	スイッチブラケット使用	無接点	SMT0-8E	10~30V DC	PNP	ノーマルオープン		
					NPN			
					有接点			SME0-8E
	3~250V DC							
				3~230V AC				
	耐腐食仕様							
	溝端よりスライド	無接点	CRSMT-8	10~30V DC	PNP	ノーマルオープン	t-slot	
	溶接環境対応							
スイッチブラケット使用	磁気誘導	SMTSO-8E	10~30V DC	PNP	ノーマルオープン	t-slot		
				NPN				
高温仕様 (max.120℃)								
溝端よりスライド	有接点	SME-8-__-S6	0~30V AC/DC	有接点, 双極	ノーマルオープン	t-slot		
スイッチブラケット使用	有接点	SME0-8E-__-S6	0~30V DC	有接点	ノーマルオープン	t-slot		
			0~30V AC					

近接スイッチ SMT, SME-10

製品概要

T溝を持つアクチュエータにC溝スイッチを取り付ける場合はアダプタを使用

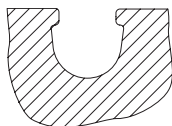
例 外 :



- DFM-B : SMT0-8E, SMTSO-8E, SMEO-8E, SMPO-8Eには使用不可
- DHDS : SME-8Mは $\phi 50$ にのみ使用可能
- DHPS : SME-8Mは $\phi 20 \sim 35$ にのみ使用可能
- HGDD-63-A : SMT-8M-Aは使用不可
- HGPT-B : SMT-8Gはサイズ40以上にのみ使用可能
- SDBT-BSW-__-PU, NUは特定のアクチュエータでのみ使用可能

C溝を持つアクチュエータにブラケットで取り付ける場合

例 外 :

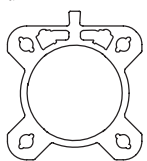


- ADVC $\phi 100$: SMT-10MおよびSME-10Mには使用不可(ADVCにはC溝, T溝両方装備)
- DSM/DSM-B-6/8/10 : SME-10Mには使用不可
- DSM/DSM-B-10/16 : SMT-10Mには使用不可
- HGPT-B : SMT-10Gはサイズ35まで使用可能

センサレール付アクチュエータの場合：2つのシリンダチューブ形状で使用可能

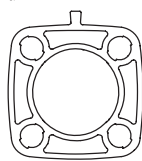
T溝スイッチCRSMT-8MおよびSMT-8M-Aのみ使用可能で、以下に記載された形状でのみ使用可能。

例 : DSBF



可能

例 : CDC

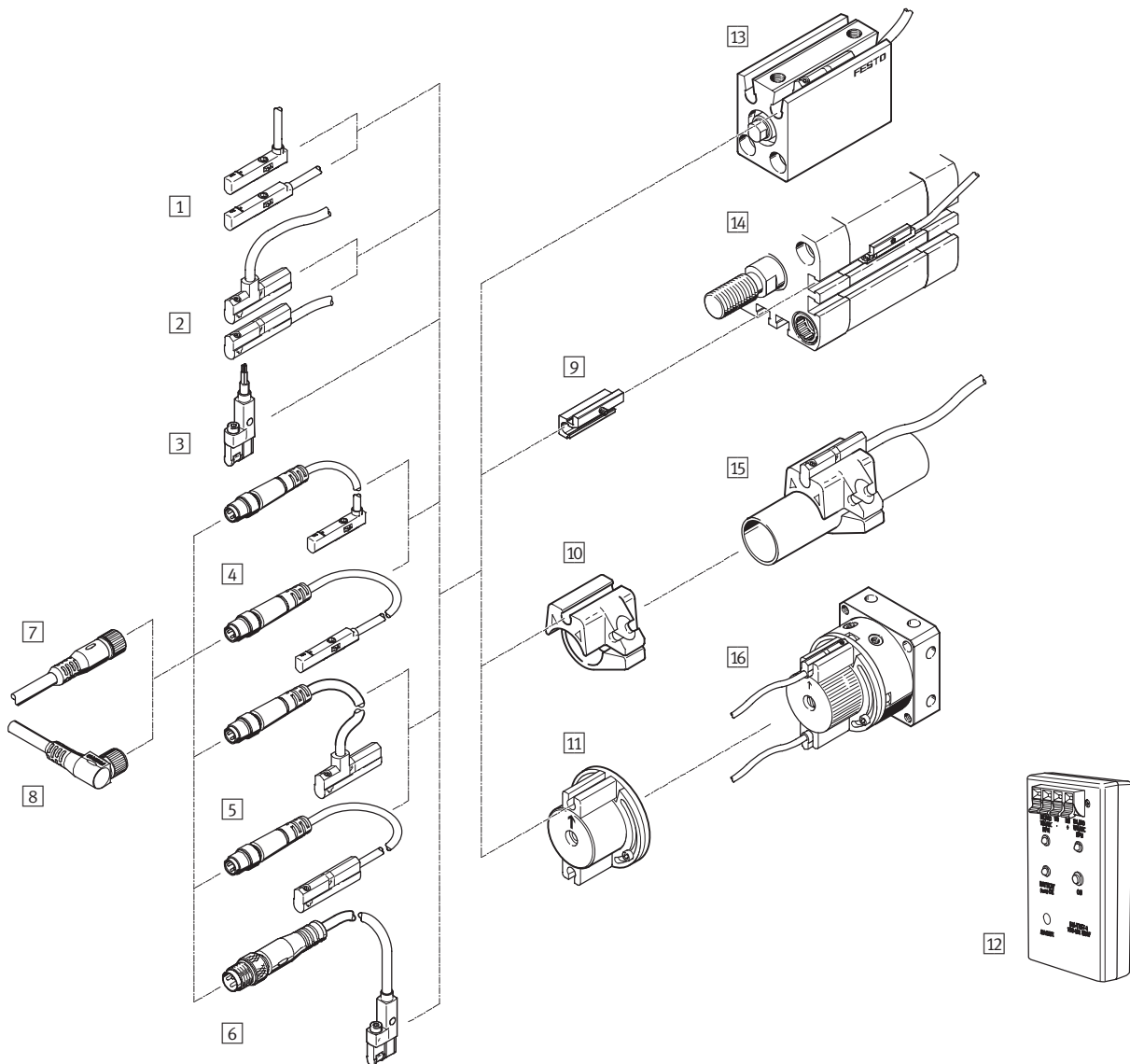


不可

近接スイッチ SMT, SME-10

アクセサリ一覧

FESTO



アクセサリ	→ ページ/ 検索ワード
近接スイッチ	
1 SMT/SME-10M-__-OE (ケーブル式)	P.6
2 SME-10 (ケーブル式)	P.17
3 SMT-10G-__-OE (ケーブル式)	P.22
4 SMT/SME-10M-__-M__ (プラグ式)	P.6
5 SME-10 (プラグ式)	P.17
6 SMT-10G-__-M__ (プラグ式)	P.22
ケーブル付ソケット	
7 ケーブル付ストレートソケットNEBU-M__G__	P.25
8 ケーブル付エルボソケットNEBU-M__W__	P.25
スイッチブラケット	
9 アダプタSMBN-10	P.24
10 スイッチブラケットSMBR-10-__	P.24
11 スイッチブラケットWSM-__SME-10	P.25

アクセサリ	→ ページ/ 検索ワード
アクセサリ	
12 センサテストSM-TEST-1	P.26
- ストップSMM-10	P.25
- ケーブルクリップSMBK-10	P.25
- 名称記入ラベルASLR	P.26
- セーフティクリップNEAU	P.26
アクチュエータ	
13 C溝付アクチュエータ	-
14 T溝付アクチュエータ	-
15 丸型シリンダ	-
16 ロータリアクチュエータDSM	-

近接スイッチ SMT, SME-10

型式コード：SMT/SME-10M

FESTO

SMT/SME-10M

SMT - 10M - PS - 24V - E - 6H - L - - E

シリーズ	
SMT	無接点
SME	有接点

デザイン	
10M	C溝用, 溝上部よりインサート

スイッチング出力, スwitching機能	
PS	PNP, ノーマルオープン, 3線
NS	NPN, ノーマルオープン, 3線
ZS	ノーマルオープン, 2線
DS	ノーマルオープン, 3線

定格作動電圧	
24V	24V DC

ケーブル特性	
E	ケーブルペア対応 + ロボット対応

ケーブル長さ[m]

取出し方向	
L	インライン
Q	エルボ

名称記入ラベルホルダ	
無記入	名称記入ラベルホルダ付
N	名称記入ラベルホルダなし

配線方式	
OE	バラ線
M8	M8x1プラグ, スナップ式フランジ
M8D	M8x1プラグ, ねじ
M12	M12x1プラグ, ねじ

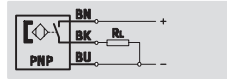
近接スイッチ SMT, SME-10

テクニカルデータ - SMT-10M : 無接点

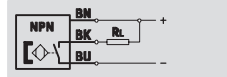
FESTO

回路

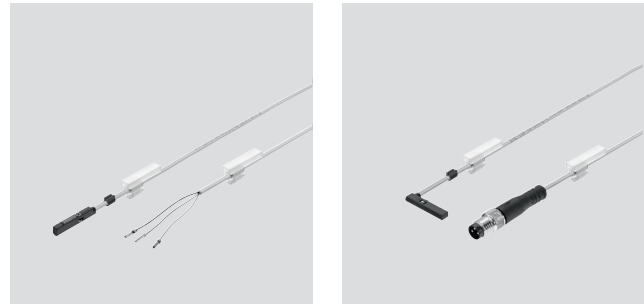
PNP, ノーマルオープン, ケーブル



NPN, ノーマルオープン, ケーブル



- 無接点
- 溝上部よりインサート、シリンダ側面からの突出なし
- ケーブルクリップと名称記入ラベルホルダ付属



基本仕様	
デザイン	C溝用
規格	EN 60947-5-2
認証	RCM登録商標
CEマーク (適合宣言書参照)	EU EMC指令準拠 ¹⁾
特長	耐油性
材質	ハロゲン不使用ケーブル
	銅およびPTFE不使用
	RoHS対応

1) 製品の適合性についての詳細は各メーカーのEC適合宣言を参照してください : www.festo.jp/sp → Certificates.
 機器が住居、オフィス、商業的な環境あるいは中小企業での使用に対する規制の影響を受ける場合、干渉を削減するために追加処置が必要になる場合があります。

入力信号, 測定素子			
SMT-10M	PS	NS	ZS
測定変数	位置		
測定原理	無接点		
使用周囲温度範囲	[°C]	-40~+70	
スイッチングフィールド強度			
-40~+70°Cの場合	[mT]	1.6~3.0	1.95~2.6
25°Cの場合	[mT]	1.8~2.8	2.0~2.5

出力			
SMT-10M	PS	NS	ZS
出力	PNP	NPN	無接点, 2線
スイッチング機能	ノーマルオープン		
スイッチング出力の繰返し精度	[mm]	±0.1	
応答時間 On時	[ms]	≤1.3	≤1.0
応答時間 Off時	[ms]	≤1.4	≤1.0
最大切換周波数	[Hz]	150	
最大出力電流	[mA]	100	
ブラケット使用時の最大出力電流	[mA]	50	
最大スイッチング容量DC	[W]	2.8	2.4
ブラケット使用時の最大スイッチング容量DC	[W]	1.5	
電圧降下	[V]	≤1.7	≤1.5
デバイスの並行したスイッチング可能		5	3
最小負荷電流	[mA]	0	
残存電流 (新品時、室温)	[μA]	<50	<150

近接スイッチ SMT, SME-10

FESTO

テクニカルデータ - SMT-10M : 無接点

出力, 追加データ	
短絡保護	あり
過負荷保護	あり

型 式		
定格作動電圧	[V DC]	24
作動電圧範囲	[V DC]	10~30
極性保護		全電気ポート

電気機械部品								
SMT-10M	PS/NS				ZS			
配線方式	OE	M8D	M8	M12	OE	M8D	M8	M12
配線方式	3線ケーブル	3ピンプラグ			2線ケーブル	2ピンプラグ		
		M8x1 ねじ	M8x1 スナップ式 フランジ	M12x1 ねじ		M8x1 ねじ	M8x1 スナップ式 フランジ	M12x1 ねじ
取出し方向	インライン エルボ							
ケーブルテスト条件	ケーブルベア : 曲げ半径28mmで500万サイクル ねじり強度 : >300,000サイクル, ±270°/0.1m 耐屈曲性 : Festo規格 (テスト条件はお問い合わせください)							
ケーブル長さ	[m]	0.2~30						
ケーブル特性	ケーブルベア対応 + ロボット対応							
ケーブル被服材質	TPE-U (PUR)							

メカ	
取付方法	溝にクランプ, 溝上部よりインサート
最大締付トルク	[Nm] 0.4
取付姿勢	任意
ハウジング	強化PA 鋼

ディスプレイ/操作部	
切換状態表示	黄色LED

イミッション/エミッション	
ケーブル可動時の 使用周囲温度範囲	[°C] -20~+70
保護等級	IP65
	IP68

近接スイッチ SMT, SME-10

テクニカルデータ - SMT-10M : 無接点

ピン配置 (EN 60947-5-2準拠)

2ピンM8x1			
ノーマルオープン			
	ピン	芯色	配置
	1	茶	+
	4	黒	出力

3ピンM8x1			
ノーマルオープン			
	ピン	芯色	配置
	1	茶	+
	3	青	-
	4	黒	出力

ピン配置 (EN 60947-5-2準拠)

2ピンM12x1			
ノーマルオープン			
	ピン	芯色	配置
	1	茶	+
	4	黒	出力

3ピンM12x1			
ノーマルオープン			
	ピン	芯色	配置
	1	茶	+
	3	青	-
	4	黒	出力

外形寸法図

CADデータのダウンロード → www.festo.jp/catalogue

SMT-10M-__-L (インライン)

① 黄色LED
 ② SMT-10M
 ③ 名称記入ラベルホルダ
 ④ ケーブル
 ⑤ ケーブル (バラ)
 ⑥ M8x1プラグ, スナップ式フランジ
 ⑦ M8x1プラグ, ねじ
 ⑧ M12x1プラグ
 L1 ケーブル長さ

型 式	B1	D1	D2	D3	H1	L2	L3	L4	L5	L6	L7	≒
SMT-10M-__-OE	2.9	2.15	-	-	4.6	50	22.9	20.9	23	50	7	1.5
SMT-10M-__-M8D			M8x1	8.5		32.7					-	
SMT-10M-__-M8			M8x1	9.6		41.1					-	
SMT-10M-__-M12			M12x1	15		55.5					-	

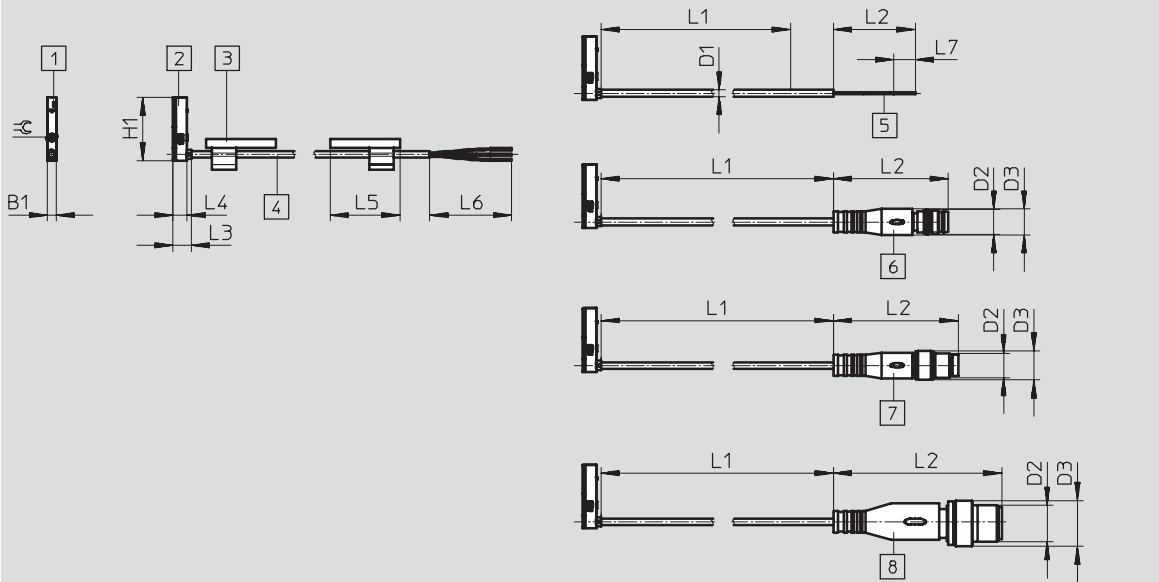
近接スイッチ SMT, SME-10

テクニカルデータ - SMT-10M : 無接点

外形寸法図

CADデータのダウンロード → www.festo.jp/catalogue

SMT-10M-__-Q (エルボ)



- 1 黄色LED
- 2 SMT-10M
- 3 名称記入ラベルホルダ
- 4 ケーブル
- 5 ケーブル (バラ)
- 6 M8x1プラグ, スナップ式フランジ
- 7 M8x1プラグ, ねじ
- 8 M12x1プラグ
- L1 ケーブル長さ

型 式	B1	D1	D2	D3	H1	L2	L3	L4	L5	L6	L7	≒
SMT-10M-__-OE	2.9	2.15	-	-	20.9	50	6	4.6	23	50	7	1.5
SMT-10M-__-M8D			M8x1	8.5		32.7					-	
SMT-10M-__-M8			M8x1	9.6		41.1					-	
SMT-10M-__-M12			M12x1	15		55.5					-	

型式データ

	出 力	配線方式		ケーブル長さ [m]	質 量 [g]	製品番号	型 式
		ケーブル	プラグ				
	ノーマルオープン						
	PNP	3線	-	2.5	16.8	551373	SMT-10M-PS-24V-E-2,5-L-OE
						551374	SMT-10M-PS-24V-E-2,5-Q-OE
		-	3ピンM8x1	0.3	6.7	551375	SMT-10M-PS-24V-E-0,3-L-M8D
						551376	SMT-10M-PS-24V-E-0,3-Q-M8D
	NPN	3線	-	2.5	16.8	551377	SMT-10M-NS-24V-E-2,5-L-OE
						551378	SMT-10M-NS-24V-E-2,5-Q-OE
		-	3ピンM8x1	0.3	6.7	551379	SMT-10M-NS-24V-E-0,3-L-M8D
551380						SMT-10M-NS-24V-E-0,3-Q-M8D	
無接点, 2線	2線	-	2.5	14.6	551382	SMT-10M-ZS-24V-E-2,5-L-OE	
					551383	SMT-10M-ZS-24V-E-2,5-Q-OE	

近接スイッチ SMT, SME-10

FESTO

モジュラ製品システム - SMT-10M : 無接点

M 必須項目						O オプション		M
製品番号	機能	出力	定格作動電圧	ケーブル特性	ケーブル長さ [m]	ケーブル取出し方向	名称記入ラベルホルダ	配線方式
551372	SMT-10	PS NS ZS	24V	E	0.2~30	L Q	N	OE M8D M8 M12
型式例								
551372	SMT-10M	- NS	- 24V	- E	- 3	- L	- N	- M8D

型式表							
サイズ	10	条件		コード		入力コード	
M 製品番号	551372						
機能	近接スイッチ (C溝用, 無接点)			SMT-10M		SMT-10M	
				-		-	
出力	3線, PNP, ノーマルオープン			PS			
	3線, NPN, ノーマルオープン			NS			
	2線, ノーマルオープン			ZS			
				-		-	
定格作動電圧 [V DC]	24			24V		24V	
				-		-	
ケーブル特性	ケーブルベア対応 + ロボット対応			E		E	
				-		-	
ケーブル長さ [m]	0.2~30 (0.2~5.0mは0.1m単位, 5.0~30mは0.5m単位)			-		-	
				-		-	
ケーブル取出し方向	インライン			L			
	エルボ			Q			
				-		-	
O 名称記入ラベルホルダ	名称記入ラベルホルダ付			-			
	名称記入ラベルホルダなし			N			
M				-		-	
配線方式	バラ線			OE			
	M8, ねじ			M8D			
	M8, スナップ式フランジ			M8			
	M12, ねじ			M12			

型式記入欄

551372 SMT-10M - [] - 24V - E - [] - [] - [] - []

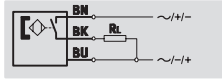
近接スイッチ SMT, SME-10

FESTO

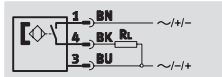
テクニカルデータ - SME-10M : 有接点

回路

ノーマルオープン, 3線ケーブル



ノーマルオープン, 3ピンプラグ



- 有接点
- 溝上部よりインサート, シリンダ側面からの突出なし
- ケーブルクリップと名称記入ラベルホルダ付属



基本仕様	
デザイン	C溝用
規格	EN 60947-5-2
認証	RCM登録商標
特長	耐油性
CEマーク (適合宣言書参照)	EU EMC指令準拠 ¹⁾
材質	ハロゲン不使用ケーブル
	銅およびPTFE不使用
	RoHS対応

1) 製品の適合性についての詳細は各メーカーのEC適合宣言を参照してください: www.festo.jp/sp → Certificates.

機器が住居、オフィス、商業的な環境あるいは中小企業での使用に対する規制の影響を受ける場合、干渉を削減するために追加処置が必要になる場合があります。

入力信号, 測定素子	
測定変数	位置
測定原理	有接点
使用周囲温度範囲	[°C] -40~+70

出力			
SME-10M	DS	ZS	
出力	有接点, 双極		
スイッチング機能	ノーマルオープン		
スイッチング出力の繰返し精度	[mm]	±0.1	
応答時間 On時	[ms]	0~1.2	
応答時間 Off時	[ms]	0~1	
最大切換周波数	[Hz]	50	
最大出力電流	[mA]	300	100
ブラケット使用時の最大出力電流	[mA]	50	50
最大スイッチング容量AC	[VA]	9	3
ブラケット使用時の最大スイッチング容量AC	[VA]	1.5	1.5
最大スイッチング容量DC	[W]	9	3
ブラケット使用時の最大スイッチング容量DC	[W]	1.5	1.5
電圧降下	[V]	0~0.5	0~4.5

出力, 追加データ	
短絡保護	なし
過負荷保護	なし

近接スイッチ SMT, SME-10

FESTO

テクニカルデータ - SME-10M : 有接点

型式		
定格作動電圧	[V DC]	24
作動電圧範囲AC	[V]	5~30
作動電圧範囲DC	[V]	5~30
極性保護		なし

電気機械部品								
SME-10M	DS				ZS			
配線方式	OE	M8D	M8	M12	OE	M8D	M8	M12
配線方式	3線ケーブル	3ピンプラグ			2線ケーブル	2ピンプラグ		
		M8x1	M8x1	M12x1		M8x1	M8x1	M12x1
		ねじ	スナップ式 フランジ	ねじ		ねじ	スナップ式 フランジ	ねじ
取出し方向	インライン エルボ							
ケーブルテスト条件	ケーブルベア : 曲げ半径28mm、500万サイクル ねじり強度 : >300,000サイクル, ±270°/0.1m 耐屈曲性 : Festo規格 (テスト条件はお問い合わせください)							
ケーブル長さ	[m]	0.2~10						
ケーブル特性	ケーブルベア対応 + ロボット対応							
ケーブル被服材質	TPE-U (PUR)							

メカ	
取付方法	溝にクランプ, 溝上部よりインサート
最大締付トルク	0.4
取付姿勢	任意
ハウジング	強化PA 鋼

ディスプレイ/操作部	
切換状態表示	黄色LED

イミッション/エミッション	
ケーブル可動時の使用周囲温度範囲 [°C]	-20~+70
保護等級	IP65
	IP68

ピン配置 (EN 60947-5-2準拠)			
2ピンM8x1		3ピンM8x1	
ノーマルオープン		ノーマルオープン	
	ピン	芯色	配置
	1	茶	+
	4	黒	出力
	1	茶	+
	3	青	-
	4	黒	出力

ピン配置 (EN 60947-5-2準拠)			
2ピンM12x1		3ピンM12x1	
ノーマルオープン		ノーマルオープン	
	ピン	芯色	配置
	1	茶	+
	4	黒	出力
	1	茶	+
	3	青	-
	4	黒	出力

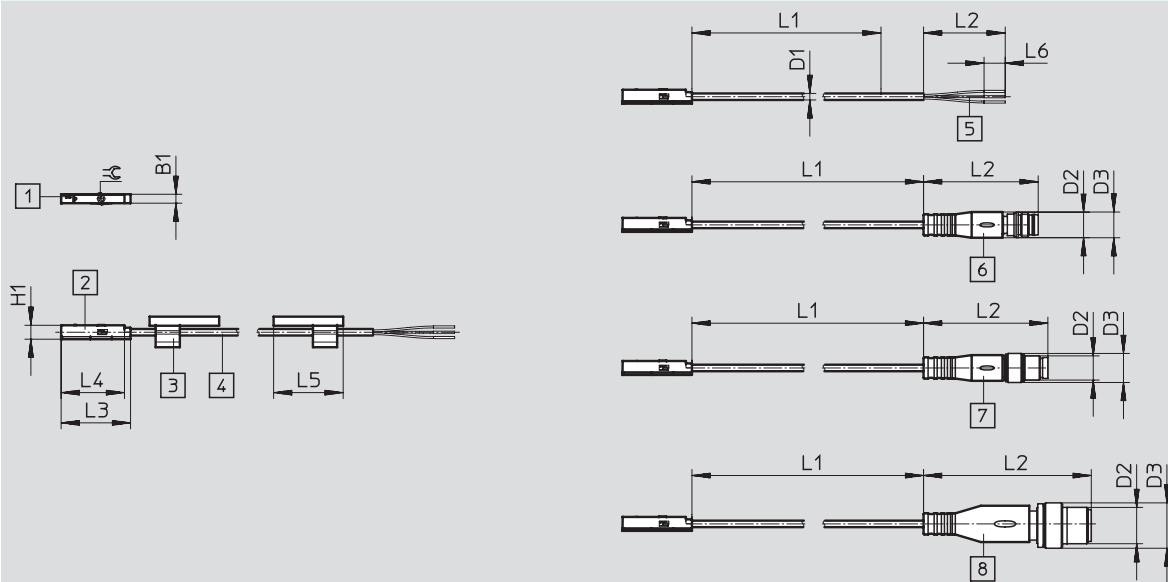
近接スイッチ SMT, SME-10

テクニカルデータ - SME-10M : 有接点

外形寸法図

CADデータのダウンロード → www.festo.jp/catalogue

SME-10M-__-L (インライン)



- 1 黄色LED
 - 2 SME-10M
 - 3 名称記入ラベルホルダ
 - 4 ケーブル
 - 5 ケーブル (バラ)
 - 6 M8x1プラグ, スナップ式フランジ
 - 7 M8x1プラグ, ねじ
 - 8 M12x1プラグ
- L1 ケーブル長さ

型 式	B1	D1	D2	D3	H1	L2	L3	L4	L5	L6	L7	≒C
SME-10M-__-OE	3	2.15	-	-	4.6	50	26.6	24.6	23	50	7	1.5
SME-10M-__-M8D			M8x1	8.5		32.7					-	
SME-10M-__-M8			M8x1	9.6		41.1					-	
SME-10M-__-M12			M12x1	15		55.5					-	

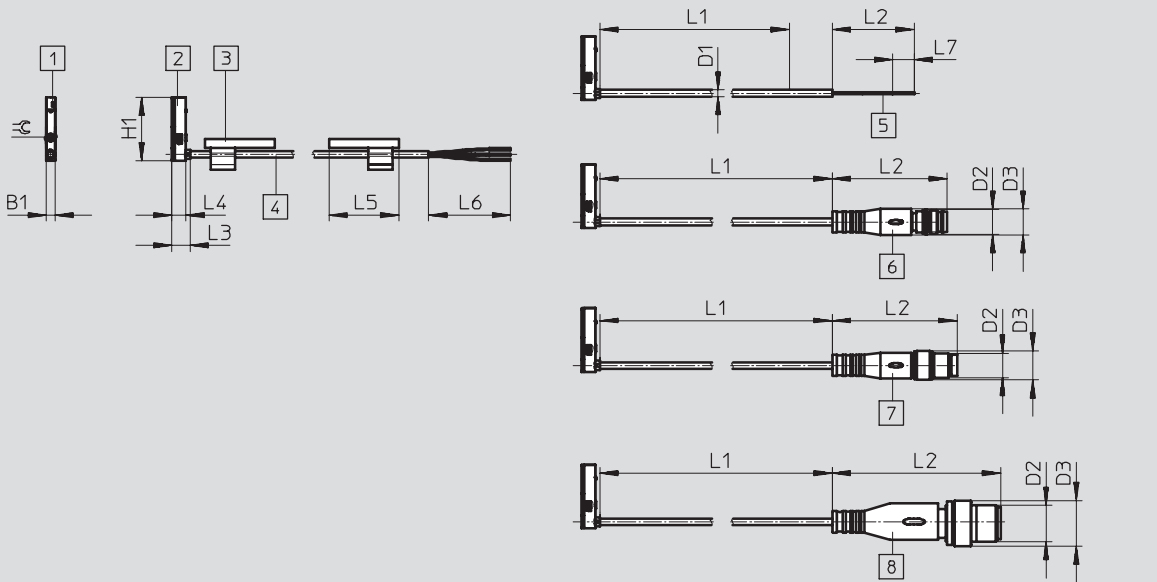
近接スイッチ SMT, SME-10

テクニカルデータ - SME-10M : 有接点

外形寸法図

CADデータのダウンロード → www.festo.jp/catalogue

SME-10M-__-Q (エルボ)



- 1 黄色LED
 - 2 SME-10M
 - 3 名称記入ラベルホルダ
 - 4 ケーブル
 - 5 ケーブル (バラ)
 - 6 M8x1プラグ, スナップ式フランジ
 - 7 M8x1プラグ, ねじ
 - 8 M12x1プラグ
- L1 ケーブル長さ

型式	B1	D1	D2	D3	H1	L2	L3	L4	L5	L6	L7	≡
SME-10M-__-OE	3	2.15	-	-	24.6	50	6	4.6	23	50	7	1.5
SME-10M-__-M8D			M8x1	8.5		32.7					-	
SME-10M-__-M8			M8x1	9.6		41.1					-	
SME-10M-__-M12			M12x1	15		55.5					-	

型式データ

	出力	配線方式		ケーブル長さ [m]	質量 [g]	製品番号	型式	
		ケーブル	プラグ					
	ノーマルオープン							
	有接点, 双極	3線	-		2.5	16.8	551365	SME-10M-DS-24V-E-2,5-L-OE
			-		0.3	6.7	551366	SME-10M-DS-24V-E-2,5-Q-OE
		-	3ピンM8x1		0.3	6.7	551367	SME-10M-DS-24V-E-0,3-L-M8D
			-		2.5	14.6	551368	SME-10M-DS-24V-E-0,3-Q-M8D
	2線	-		2.5	14.6	551369	SME-10M-ZS-24V-E-2,5-L-OE	
-				551370	SME-10M-ZS-24V-E-2,5-Q-OE			

近接スイッチ SMT, SME-10

モジュール製品 - SME-10M : 有接点

M 必須項目						O オプション		M
製品番号	機能	出力	定格作動電圧	ケーブル特性	ケーブル長さ [m]	ケーブル取出し方向	名称記入ラベルホルダ	配線方式
551364	SME-10M	DS ZS	24V	E	0.2~10	L Q	N	OE M8D M8 M12
型式例								
551364	SMT-10M	- DS	- 24V	- E	3	- L	- N	- M8D

型式表							
サイズ	10	条件		コード		入力コード	
M 製品番号	551364						
機能	近接スイッチ (C溝用, 有接点)			SME-10M		SME-10M	
				-		-	
出力	3線, ノーマルオープン			DS			
出力	2線, ノーマルオープン			ZS			
				-		-	
定格作動電圧 [V DC]	24			24V		24V	
				-		-	
ケーブル特性	ケーブルベア対応 + ロボット対応			E		E	
				-		-	
ケーブル長さ [m]	0.2~10 (0.2~5.0mは0.1m単位, 5.0~10mは0.5m単位)			—			
				-		-	
ケーブル取出し方向	インライン			L			
	エルボ			Q			
				-		-	
O 名称記入ラベルホルダ	名称記入ラベルホルダ付			-			
	名称記入ラベルホルダなし			N			
				-		-	
M 配線方式	バラ線			OE			
	M8, ねじ			M8D			
	M8, スナップ式フランジ			M8			
	M12, ねじ			M12			

型式記入欄

551364 SME-10M - [] - 24V - E [] - [] - [] - []

近接スイッチ SMT, SME-10

FESTO

型式コード - SME-10 : 有接点

SME-10	
SME - 10 - KL - LED - 24	
シリーズ	
SME	有接点
デザイン	
10	C溝用, 溝端よりスライド
配線方式, ケーブル長さ, 取出し方向	
KL	ケーブル2.5m, インライン
KQ	ケーブル2.5m, エルボ
SL	M8x1プラグ (インライン)
SQ	M8x1プラグ (エルボ)
切換状態表示	
LED	黄
定格作動電圧	
24	24V DC

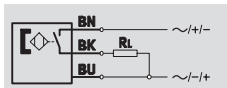
近接スイッチ SMT, SME-10

テクニカルデータ - SME-10 : 有接点

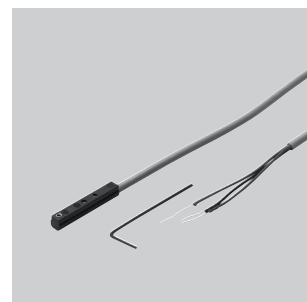
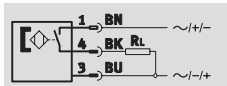
機能

ノーマルオープン、3線、ケーブル

- 無接点
- 溝端よりスライド



ノーマルオープン、3ピンプラグ



基本仕様	
デザイン	C溝用
準拠	EN 60947-5-2
CEマーク (適合宣言書参照)	EU EMC指令準拠
材質	銅およびPTFE不使用

入力信号, 測定素子	
測定原理	有接点
使用周囲温度範囲 [°C]	-20~+70

出力	
出力	有接点, 双極
スイッチング機能	ノーマルオープン
スイッチング出力の線返し精度 [mm]	±0.1
応答時間 On時 [ms]	≤0.6
応答時間 Off時 [ms]	≤0.05
最大出力電流 [mA]	100
最大切換周波数 [Hz]	500
最大スイッチング容量DC [W]	1
電圧降下 [V]	0

出力, 追加データ	
短絡保護	なし
過負荷保護	なし

型式	
作動電圧範囲DC [V]	12~27
作動電圧範囲AC [V]	12~27
極性保護	なし

電気機械部品		
型式	SME-10- -K -	SME-10- -S -
配線方式	3線ケーブル	3ピンM8x1プラグ
取出し方向	インライン, エルボ	インライン, エルボ
ケーブル長さ [m]	2.5	0.3
ケーブル被服材質	TPE-U (PUR)	

近接スイッチ SMT, SME-10

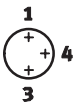
FESTO

テクニカルデータ - SME-10 : 有接点

メカ		
型式	SME-10- -K -	SME-10- -S -
取付方法	C溝に固定, 溝端よりスライド	
締付トルク [Nm]	0.18	
材質	PPS 鋼	PPS TPE-U(PU) ステンレス 真鍮ニッケルめっき

ディスプレイ/操作部	
切換状態表示	黄色LED

イミッション/エミッション	
ケーブル可動時の使用周囲温度範囲 [°C]	-5~+70
保護等級	IP65
	IP67
絶縁電圧 [V]	50
サージ容量 [kV]	0.8
コンタミネーションレベル	3

ピン配置 (EN 60947-5-2準拠)			
3ピンプラグ			
M8x1	ピン	芯色	配置
	1	茶	+
	3	青	-
	4	黒	出力

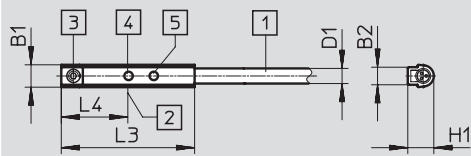
近接スイッチ SMT, SME-10

テクニカルデータ - SME-10 : 有接点

外形寸法図

CADデータのダウンロード → www.festo.jp/catalogue

ケーブル (インライン)



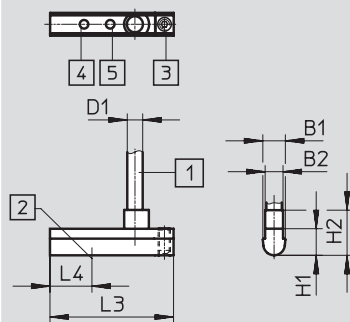
- 1 ケーブル
- 2 理論上のスイッチングポイント
- 3 M2x4ねじピン
- 4 黄色LED (正スイッチング)
- 5 黄色LED (負スイッチング)

型 式	B1	B2	D1 ∅	H1	L3 +0.4	L4
SME-10-KL-LED-24	3.7	2.9	2.4	4.3	22	11

外形寸法図

CADデータのダウンロード → www.festo.jp/catalogue

ケーブル (エルボ)



- 1 ケーブル付ソケットNEBU-M8
に適合するプラグ
- 2 理論上のスイッチングポイント
- 3 M2x4ねじピン
- 4 黄色LED (正スイッチング)
- 5 黄色LED (負スイッチング)

型 式	B1	B2	D1 ∅	H1	H2	L3 +0.4	L4
SME-10-KQ-LED-24	3.7	2.9	2.4	4.3	7.3	20	6.8

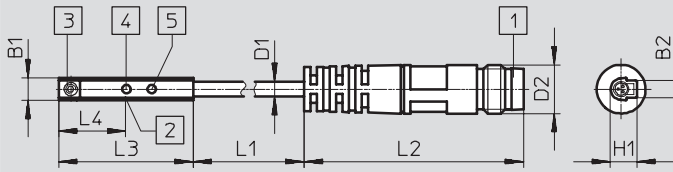
近接スイッチ SMT, SME-10

テクニカルデータ - SME-10 : 有接点

外形寸法図

CADデータのダウンロード → www.festo.jp/catalogue

ケーブル (インライン)



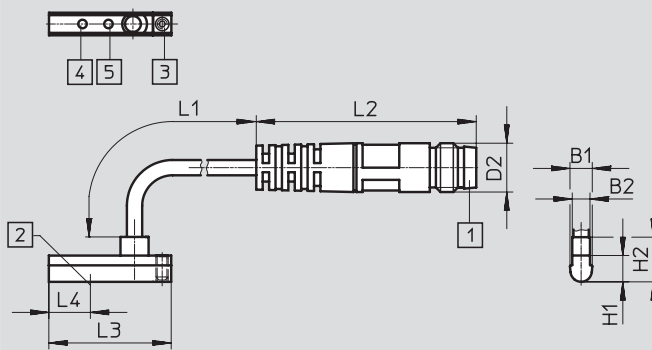
- ① ケーブル付ソケットNEBU-M8に適合するプラグ
- ② 理論上のスイッチングポイント
- ③ M2x4ねじピン
- ④ 黄色LED (正スイッチング)
- ⑤ 黄色LED (負スイッチング)

型 式	B1	B2	D1 ∅	D2	H1	L1	L2 ±1	L3 +0.4	L4
SME-10-SL-LED-24	3.7	2.9	2.4	M8	4.3	310	34	22	11

外形寸法図

CADデータのダウンロード → www.festo.jp/catalogue

M8x1プラグ (エルボ)



- ① ケーブル付ソケットNEBU-M8に適合するプラグ
- ② 理論上のスイッチングポイント
- ③ M2x4ねじピン
- ④ 黄色LED (正スイッチング)
- ⑤ 黄色LED (負スイッチング)

型 式	B1	B2	D2	H1	H2	L1 -10~30	L2 ±1	L3 +0.4	L4
SME-10-SQ-LED-24	3.7	2.9	M8	4.3	7.3	310	34	20	6.8

型式データ

	出 力	配線方式		ケーブル長さ [m]	製品番号	型 式
		ケーブル	M8x1プラグ			
インライン						
	ノーマルオープン					
	有接点, 双極	3線	-	2.5	173210	SME-10-KL-LED-24
		-	3ピン	0.3	173212	SME-10-SL-LED-24
エルボ						
	ノーマルオープン					
	有接点, 双極	3線	-	2.5	173211	SME-10-KQ-LED-24
		-	3ピン	0.3	173213	SME-10-SQ-LED-24

近接スイッチ SMT, SME-10

型式コード - SMT-10G : 無接点

SMT-10G

SMT - 10G - PS - 24V - E - 2,5Q - OE

シリーズ	
SMT	無接点

デザイン	
10G	C溝用, 溝端よりスライド

スイッチング出力, スwitching機能	
PS	PNP, ノーマルオープン, 3線

定格作動電圧	
24V	24V DC

ケーブル特性	
E	ケーブルペア対応 + ロボット対応

ケーブル長さ[m], 取出し方向	
2,5Q	ケーブル, 2.5m, エルボ ¹⁾
0,3Q	0.3mケーブル付プラグ, エルボ ²⁾

配線方式	
OE	バラ線
M8D	M8x1プラグ, ねじ

- 1) 配線方式OE時のみ
- 2) 配線方式OE時不可

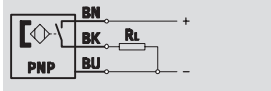
近接スイッチ SMT, SME-10

テクニカルデータ - SMT-10G : 無接点

FESTO

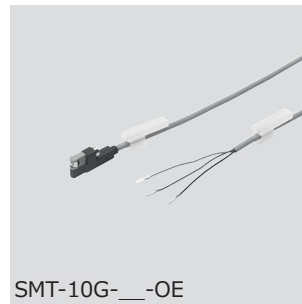
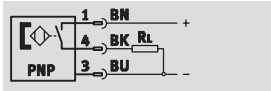
機能

PNP, ノーマルオープン, 3線ケーブル



- 無接点
- 溝端よりスライド
- グリッパ検知に最適の設計

PNP, ノーマルオープン, プラグ



SMT-10G-__-OE



SMT-10G-__-M

基本仕様

デザイン	C溝用
準拠	EN 60947-5-2
認証	c UL us - 認証 (OL)
CEマーク (適合宣言書参照)	EU EMC指令準拠
材質	銅およびPTFE不使用 RoHS対応

入力信号, 測定素子

測定原理	無接点
使用周囲温度範囲 [°C]	-20~+70

出力

出力	PNP
スイッチング機能	ノーマルオープン
最大出力電流 [mA]	80
最大スイッチング容量DC [W]	2.4

出力, 追加データ

短絡保護	パルス
過負荷保護	あり

型式

作動電圧範囲 [V DC]	10~30
極性保護	全電気ポート

電気機械部品

型式	SMT-10G-__-OE	SMT-10G-__-M8D
配線方式	3線ケーブル	3ピンM8x1プラグ, ねじ
取出し方向	エルボ	
ケーブルテスト条件	ケーブルベア: 曲げ半径28mm, 500万サイクル ねじり強度: >300,000サイクル, ±270°/0.1m 耐屈曲性: Festo規格 (テスト条件はお問い合わせください)	
ケーブル長さ [m]	2.5	0.3
ケーブル特性	ケーブルベア対応 + ロボット対応	
ケーブル被服材質	熱可塑性ポリウレタンエラストマー	

メカ

取付方法	C溝に固定 溝端よりスライド
ハウジング材質	強化ポリアミド

近接スイッチ SMT, SME-10

テクニカルデータ - SMT-10G : 無接点

ディスプレイ/操作部	
切換状態表示	黄色LED

イミッション/エミッション	
ケーブル可動時の使用周囲温度範囲 [°C]	-5~+70
保護等級	IP65
	IP68

ピン配置 (EN 60947-5-2準拠)			
PS			
3ピンプラグ			
M8x1	ピン	芯色	配置
	1	茶	+
	3	青	-
	4	黒	出力

外形寸法図 CADデータのダウンロード → www.festo.jp/catalogue

1 LED 2 SMT-10G 3 名称記入ラベル用ホルダ 4 ケーブル 5 M8x1プラグ

L1 ケーブル長さ

	B1	B2	B3	B4	D1 ∅	D2 ∅	D3	H1	H2	L1	L2 ±0.4	L3 ±0.3	L4	L5	L6 +5	L7	≡
SMT-10G-__-OE						-	-	10	5	2500 + 70	-	25	14.4	23	50	2.8	1.5
SMT-10G-__-M8D	5.4	5	3.8	3	2.9	9.6	M8x1			300 + 30	41.1				-		

型式データ						
	出力	配線方式		ケーブル長さ [m]	製品番号	型式
		ケーブル	M8x1プラグ, ねじ			
ノーマルオープン						
	PNP	3線	-	2.5	547862	SMT-10G-PS-24V-E-2,5Q-OE
		-	3ピン	0.3	547863	SMT-10G-PS-24V-E-0,3Q-M8D

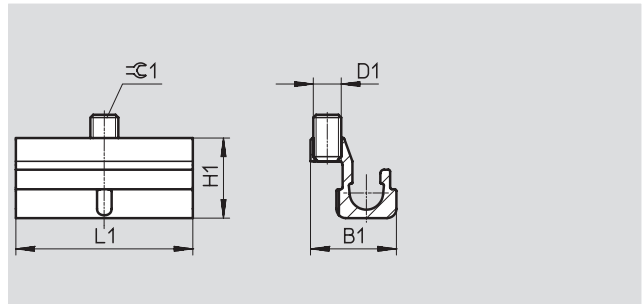
近接スイッチ SMT, SME-10

アクセサリ

アダプタ SMBN-10

T溝を持つアクチュエータへの
SME, SMT-10取付用

材 質：
レール：アルミアルマイト処理
ね じ：ステンレス
銅およびPTFE不使用
RoHS対応

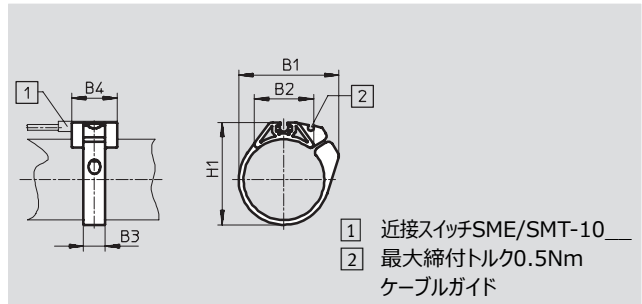


外形寸法図と型式データ

適用ピストン径 \varnothing	D1	B1	H1	L1	$\varnothing 1$	製品番号	型 式
125~320	M3	9.3	8.6	19	1.5	537809	SMBN-10

スイッチブラケットSMBR

材 質：
ポリアセタール
RoHS対応



外形寸法図と型式データ

適用ピストン径 \varnothing	B1	B2	B3 ± 0.1	B4 ± 0.1	H1	製品番号	型 式
6	15.6	9.4	7	19	13.5	173226	SMBR-10-6
8	18.9	12.3	7	19	17.5	175101	SMBR-10-8
10	20.4	13.7	7	19	19.9	173227	SMBR-10-10
12	22.7	14.3	7	19	21.9	175102	SMBR-10-12
16	26.1	17	7	19	25.7	173228	SMBR-10-16
20	33.2	20.8	9	19	30.4	175103	SMBR-10-20
25	36.5	22.6	9	19	35.6	175104	SMBR-10-25
32	41.7	24.5	9	19	42.7	175105	SMBR-10-32
40	47	26.5	9	19	50.7	175106	SMBR-10-40
50	56.4	28.6	9	19	61.5	175107	SMBR-10-50
63	69.4	32	9	19	74.5	175108	SMBR-10-63

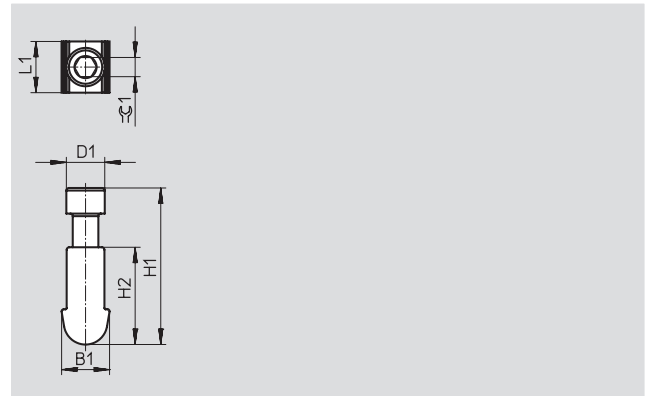
近接スイッチ SMT, SME-10

アクセサリ

ストップ SMM
溝端よりスライド

使用周囲温度範囲：
-40~+120°C

材 質：
ハウジング：アルミアルマイト処理
ね じ：ステンレス
RoHS対応



外形寸法図と型式データ

B1	D1	H1	H2	L1	±0.1	CRC ¹⁾	製品番号 型 式	PU ²⁾
3.75	3.0	12.23	7.6	4.0	1.5	3	547942 SMM-10	10

1) 耐腐食クラス = Corrosion Resistance Class (Festo standard FN 940070)

CRC3：中程度の保護、外部使用で腐食が発生する場合保護可能、標準産業環境に晒される外部の部品には予備的な表面処理が要求される。

2) 最少販売単位

型式データ - ケーブル付ソケット

詳細仕様 → ホームページ : [nebu](http://nebu.festo.com)

	型 式	芯 数	ケーブル長さ [m]	製品番号 型 式
3ピンM8x1ソケット				
	SMT/SME-10__用	3	2.5	541333 NEBU-M8G3-K-2.5-LE3
			5	541334 NEBU-M8G3-K-5-LE3
	SMT/SME-10__用	3	2.5	541338 NEBU-M8W3-K-2.5-LE3
			5	541341 NEBU-M8W3-K-5-LE3


型式データ - 取付部品

	径φ	説 明	製品番号 型 式
	6	ロータリアクチュエータDSM用スイッチブラケット	173205 WSM-6-SME-10
	8		173206 WSM-8-SME-10
	10		173207 WSM-10-SME-10
	-	ケーブル固定用	534255 SMBK-10

近接スイッチ SMT, SME-10

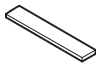
アクセサリ

FESTO

型式データ - ATEXゾーン用セーフティクリップ					
	サイズ	説明	製品番号	型式	PU1)
	M8	<ul style="list-style-type: none"> ゾーン2および22で、本質安全でない装置を単純な断線から保護 ATEXカテゴリ (ガス: II 3G / 粉塵: II 3D) 	548067	NEAU-M8-GD	1
	M12		548068	NEAU-M12-GD	1

1) 最少販売単位

型式データ - センサテスト			
	説明	製品番号	型式
	<ul style="list-style-type: none"> 内蔵電源を使用した近接スイッチのテスト シリンダに取り付けた状態で近接スイッチの調整 	158481	SM-TEST-1

型式データ - 名称記入ラベル				
	サイズ	製品番号	型式	PU1)
	23x4mm	541598	ASLR-L-423	34

1) 最少販売単位

.com.ar
.at
.com.au
.be
.bg
.com.br
.by
.ca
.ch
.cl
.cn
.co
.cz
.de
.dk
.ee
.es
.fi
.fr
.gr
.hk
.hr
.hu
.co.id
.ie
.co.il
.in
.ir
.it
.jp
.kr
.lt
.lv
.mx

FESTO

Festo worldwide
www.festo.jp

.com.my
.nl
.no
.co.nz
.pe
.ph
.pl
.pt
.ro
.ru
.se
.sg
.si
.sk
.co.th
.com.tr
.tw
.ua
.co.uk
.us
.co.ve
.vn
.co.za

フェスト株式会社
本社：
〒224-0025
横浜市都筑区早瀬 1-26-10
横浜営業所
TEL: 045-593-5611
FAX: 045-593-5678
名古屋営業所
TEL: 052-325-8383
FAX: 052-325-8384
大阪営業所
TEL: 06-4807-4540
FAX: 06-4807-4560
URL : www.festo.jp
E-mail : info_jp@festo.com