

流量トランスミッタ SFTE

FESTO



流量トランスミッタ SFTE

特長

FESTO

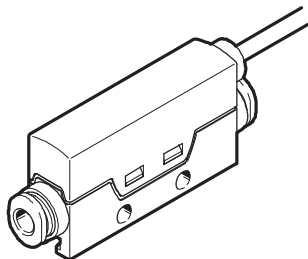
基本情報

コンパクトで軽量

- コンパクト10×40×22mm
- 保護等級：IP40
- 質量：M5接続で9g（ケーブルを含まず）

ユニバーサルな流量検出

- 4タイプ, 1~10 l/min
- 繰返し精度：±1%FS
- 使用圧力範囲：-0.09~1.0MPa
- 圧縮空気および非腐食性ガスに対応



シンプルな設置

- インライン
- ワンタッチコネクタ付
- 2.5mケーブル（バラ線）またはM8プラグ
- 銅不使用のねじ接続

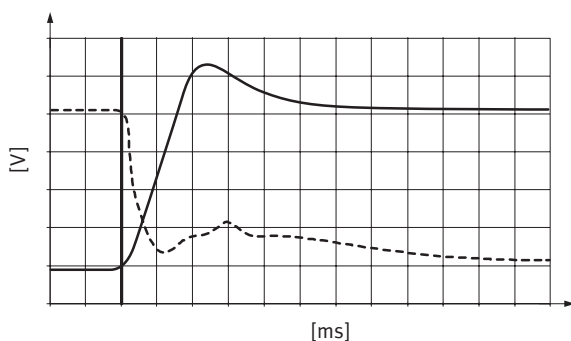
高速

- 応答時間：3ms
- アナログ信号処理

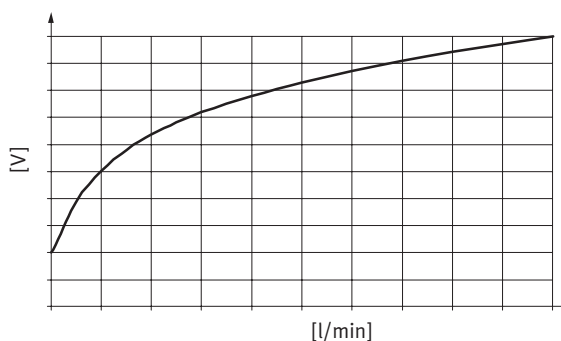
ピックアンドブレースに最適

- 圧力測定と比較して高い信号強度
- 確実な部分ピックアップ検出
- 1~5Vまたは0~10V, 高い信号強度用

急激な流量変化における一般的な信号プロファイル, onからoff



センサ信号



製品の説明

SFTEは圧縮空気および非腐食性ガスのモニタに適した流量トランスミッタです。非線形のセンサ信号はアナログで電圧信号としてアウトプットされ流量を検出します。

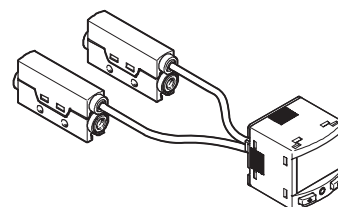
信号はオプションで処理が可能です（例：コントローラやシグナルコンバータの利用）。SFTEは逆流の場合にもアウトプット信号を発信します。

アプリケーション

- 小さい部品のピックアンドブレース
- エアドージングのモニタ（エアベアリング, 圧縮空気モータ, パージエアなど）
- プロセス監視
- エアギャップ測定による空気圧式着座センサ

シグナルコンバータSCDNとの使用

SFTEの電圧アウトプットのスレッシュホールドモニタはシグナルコンバータSCDNとの組み合わせで利用可能で、2台のSFTEを1台のSCDNに接続できます。

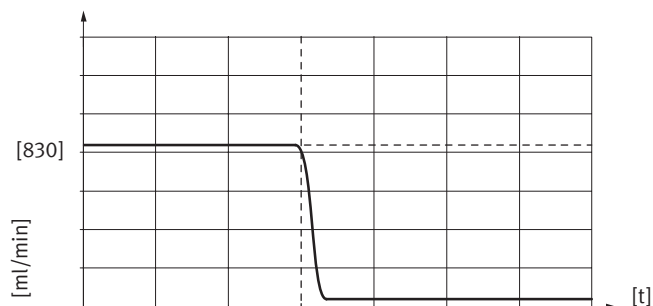


流量トランスミッタ SFTE

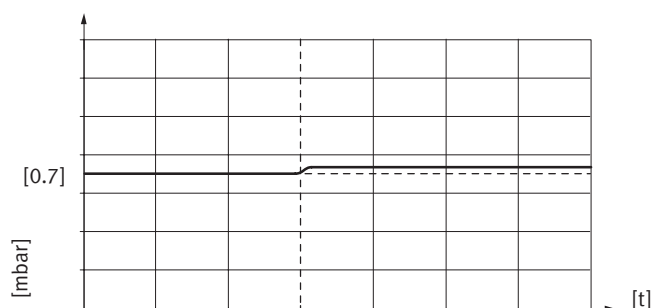
特長

ピックアンドプレース用途の信号強度比較

流量トランスミッタ使用

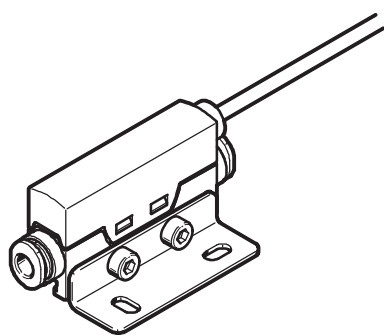


圧力トランスミッタ使用

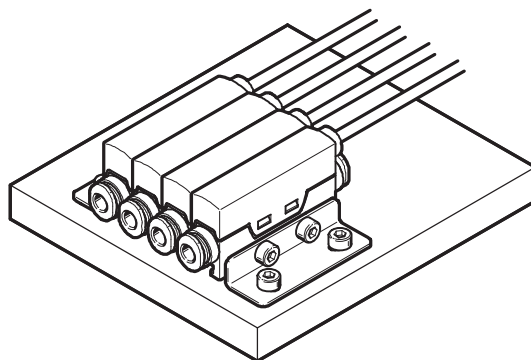


取付オプション

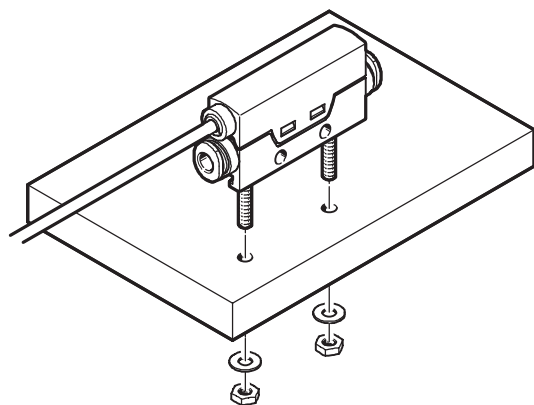
ブラケット取付, センサ1台



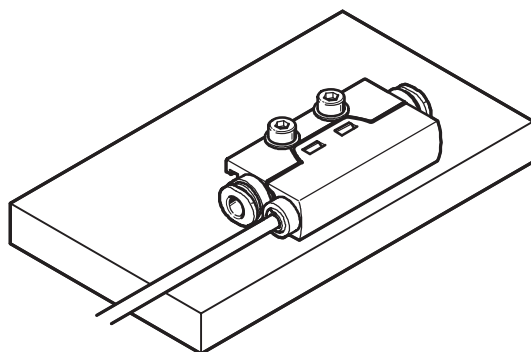
ブラケット取付, 複数センサ



プレート取付 (底面から)

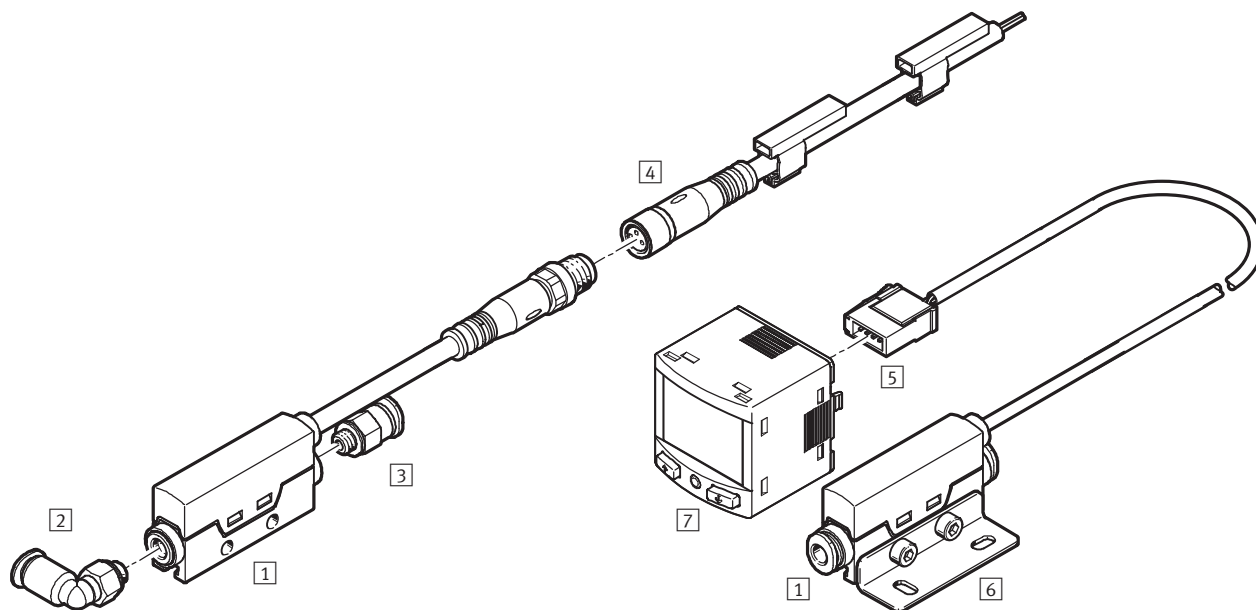


プレート取付 (側面から)



流量トランスミッタ SFTE

アクセサリ一覧

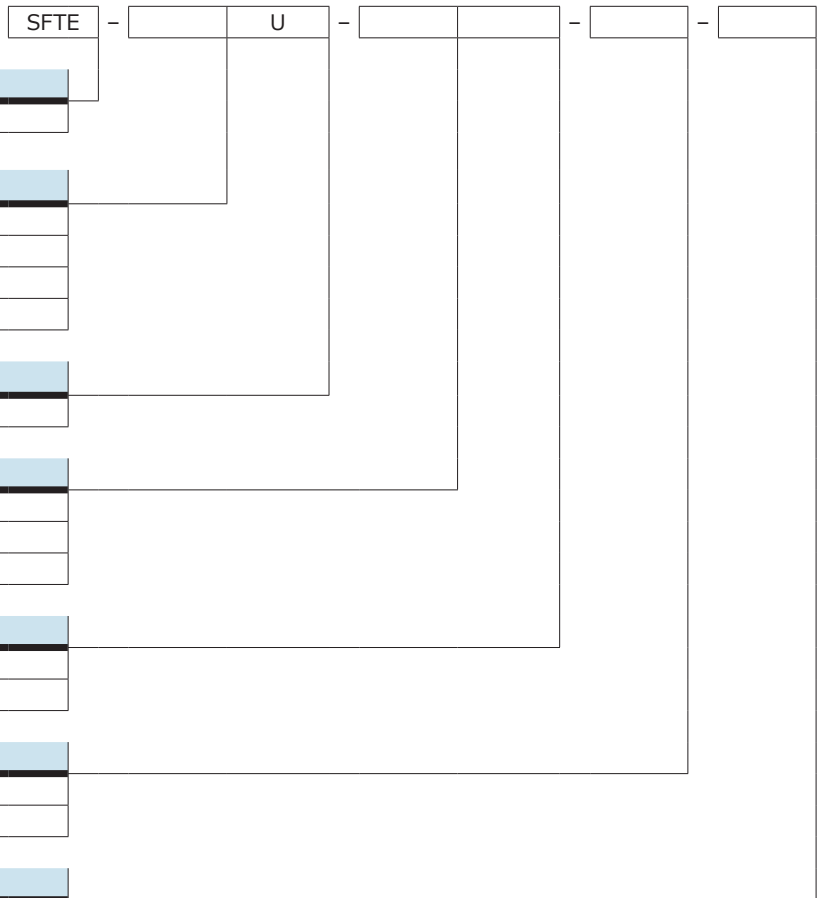


取付部品とアクセサリ

	説明	→ページ
1	SFTE 流量トランスミッタ	P.6
2	QSML-M5-3 ワンタッチコネクタ	P.12
3	QSM-M5-6 ワンタッチコネクタ	P.12
4	NEBU-M8G3-__ ケーブル付ソケット	P.12
5	NECU-S-ECG4-HX-Q3 プラグ	P.12
6	SAMH-FE-A 取付ブラケット	P.11
7	SCDN-__ シグナルコンバータ	P.12

流量トランスミッタ SFTE

型式コード



シリーズ	
SFTE	流量トランスミッタ

測定流量範囲 [l/min]	
1	Max. 1 l/min
2	Max. 2 l/min
5	Max. 5 l/min
10	Max. 10 l/min

エア入力	
U	双方向

エア接続ポート	
Q3	φ3ワンタッチコネクタ
Q4	φ4ワンタッチコネクタ
M5	M5

ねじタイプ	
無記入	なし
F	雌ねじ

出力信号	
B	1~5V
V	0~10V

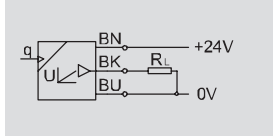
配線方式	
2.5K	ケーブル2.5m (バラ)
0.3M8	ケーブル (0.3m) 付M8プラグ

流量トランスミッタ SFTE

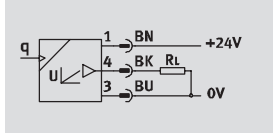
テクニカルデータ

回路記号

SFTE, ケーブル (バラ)



SFTE, ケーブル付M8プラグ



- 最大測定流量
 - 1 l/min
 - 2 l/min
 - 5 l/min
 - 10 l/min
- 10mm幅
- 使用圧力範囲：
 - 0.09~1.0MPa
- 使用温度範囲：0~+50°C
- 電圧：24V DC
- 保護等級：IP40



基本仕様		1U	2U	5U	10U
測定変数		積算流量 質量流量			
流れ方向		双方向			
測定原理		サーマル式			
測定方法		熱損失			
認証		RCMマーク			
CEマーク (適合宣言書参照)		EU EMC指令準拠 EU RoHS指令準拠			
KCマーク		KC-EMV			
流量検出範囲開始値	[l/min]	0			
流量検出範囲終了値	[l/min]	1	2	5	10
使用圧力範囲	[MPa]	-0.09~1.0			
使用流体		ろ過圧縮空気 (調質クラスISO 8573-1:2010 [6:4:4]) 窒素			
流体温度範囲	[°C]	0~50			
使用周囲温度範囲	[°C]	0~50			
定格温度	[°C]	23			

一般出力	
繰返し精度	[% FS] ¹⁾ ±1

1) ユニット%FSはアナログアウトプットの電圧範囲全体と関係します。

アナログアウトプット		V	B
アナログアウトプット ¹⁾	[V]	0~10	1~5
応答時間	[ms]	3	
電流出力の最少負荷抵抗	[kΩ]	20	

1) アウトプット特性は流れに対して直線ではありません。

追加アウトプットデータ	
短絡保護	あり
過負荷保護	あり

流量トランスミッタ SFTE

テクニカルデータ

電気システム		
作動電圧範囲	[V]	22~26
待機電流	[mA]	≦ 17
極性保護		全電気ポート

電気部品		
型式コード	0.3M8	2.5K
配線方式	ケーブル付プラグ	ケーブル
プラグとケーブルパターン	M8x1, Aコード, IEC 61076-2-104準拠	バラ
芯数	3	3
ケーブル長さ	[m]	0.3
質量	[g]	40
ケーブル被覆材質	TPE-U (PUR)	

メカシステム	
取付方法	インライン
	取付穴使用
	アクセサリ使用
取付姿勢	任意
材質	
ハウジング	強化PA
RoHS	対応

イミッション/エミッション	
保護等級	IP40
CRCクラス ¹⁾	2

1) 耐腐食クラス=Corrosion Resistance Class (Festo standard FN 940070)

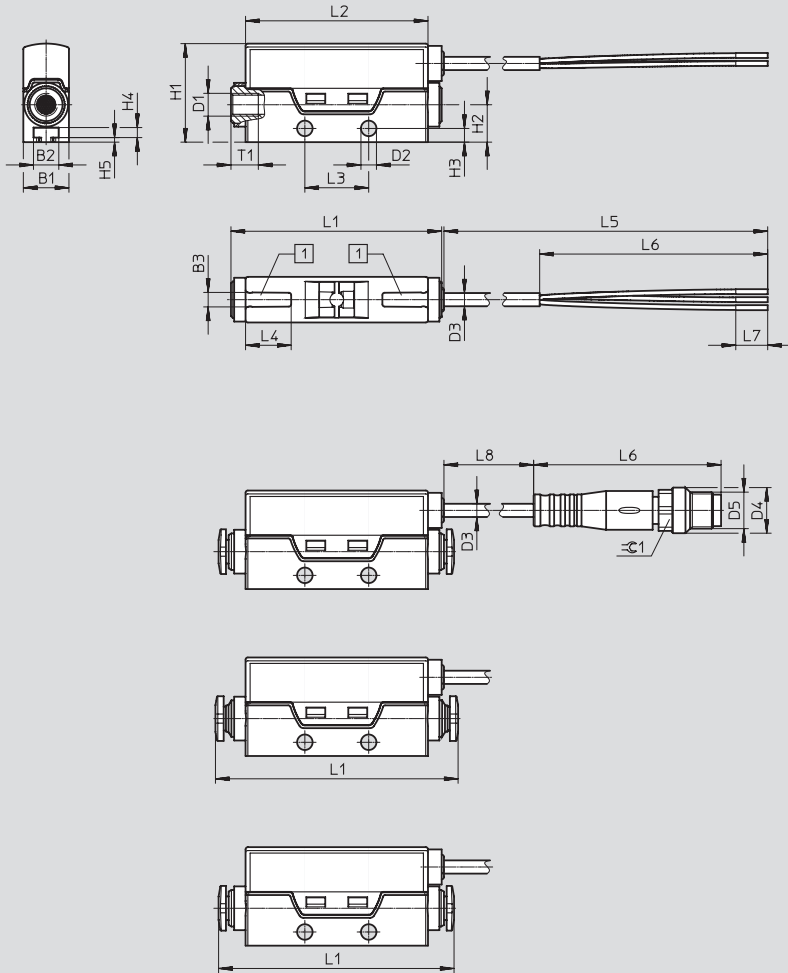
CRC2 : 中程度の保護、屋内使用で結露が発生する場合保護可能、周囲大気に晒される外部の部品には予備的な表面処理が要求される。

流量トランスミッタ SFTE

テクニカルデータ

外形寸法図

CADデータのダウンロード→www.festo.jp



1 M3六角ねじ用T溝
(EN ISO 4017準拠)
穴間の距離：27mm～33mm

型 式	B1	B2	B3	D1	D2 ∅	D3 ∅	H1	H2	H3	H4
SFTE-__-M5F-__	10	5.5	3.2	M5	3.4	2.9	21.6	8.2	3	2.2
SFTE-__-Q4-__				Q4						
SFTE-__-Q3-__				Q3						

型 式	H5	L1	L2	L3	L4	L5	L6	L7	T1
		max.							
SFTE-__-M5F-__	1	47	40	14	10	～2500	50	7	6
SFTE-__-Q4-__		55							
SFTE-__-Q3-__		55							

流量トランスミッタ SFTE

テクニカルデータ

型式データ					
バージョン	測定流量範囲 [l/min]	配線方式	電圧 [V]	製品番号	型式
	0~1	M5 (雌ねじ)	1~5	8058510	SFTE-1U-M5F-B-2.5K
		Ø4ワンタッチコネクタ用		8058511	SFTE-1U-Q4-B-2.5K
	0~5	M5 (雌ねじ)		8058512	SFTE-5U-M5F-B-2.5K
		Ø4ワンタッチコネクタ用		8058513	SFTE-5U-Q4-B-2.5K
	0~10	M5 (雌ねじ)		8058514	SFTE-10U-M5F-B-2.5K
		Ø4ワンタッチコネクタ用		8058515	SFTE-10U-Q4-B-2.5K

流量トランスミッタ SFTE

型式データ - 型式構成品

型式コード		条件	コード	入力コード
M	製品番号		8035301	
	シリーズ		流量センサ	SFTE
	測定流量範囲 l/min		Max.1	-1
			Max.2	-2
			Max.5	-5
			Max.10	-10
	流量入力		双方向	U
	エア接続ポート		M5	-M5
			Ø3ワンタッチコネクタ	-Q3
			Ø4ワンタッチコネクタ	-Q4
	ねじタイプ		なし	1
			雌ねじ	2
	出力信号		1~5V	-B
			0~10V	-V
	配線方式		ケーブル2.5m (バラ)	-2.5K
			ケーブル (0.3m) 付M8プラグ	-0.3M8

- ① エア接続ポートM5時不可
- ② Ø4ワンタッチコネクタQ4時不可
Ø3ワンタッチコネクタQ3時不可

型式記入欄

8035301 SFTE - [] - [] - [] - [] - []

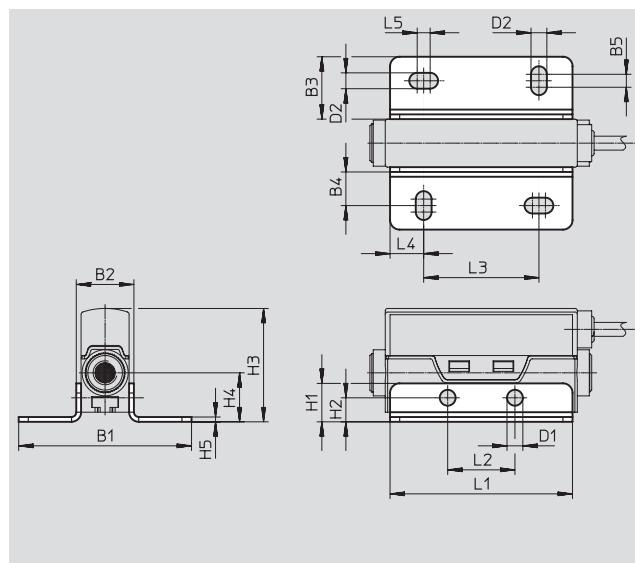
流量トランスミッタ SFTE

アクセサリ - 型式データ

取付ブラケット SAMH-FE-A

直接取付用

材質：ステンレス
RoHS対応



外形寸法と型式データ

型式	B1	B2	B3	B4	B5	D1	D2	H1	H2	H3	H4
SAMH-FE-A	36	12	13	7	2.7	3.3	3.3	8	5	23.6	10.2

型式	H5	L1	L2	L3	L4	L5	CRC ¹⁾	質量 [g]	製品番号	型式
SAMH-FE-A	1	38	14	24	7	2.7	2	6	8058519	SAMH-FE-A


1) 耐腐食クラス = Corrosion Resistance Class (Festo standard FN 940070)



CRC2: 中程度の保護、屋内使用で結露が発生する場合保護可能、周囲大気に晒される外部の部品には予備的な表面処理が要求される。

流量トランスミッタ SFTE


アクセサリ - 型式データ


FESTO

型式データ - ケーブル付ソケット			詳細仕様→ホームページ: nebu	
	芯数	ケーブル長さ[m]	製品番号	型式
3ピンM8ソケット - バラ線				
	3	2.5	541333	NEBU-M8G3-K-2.5-LE3
		5	541334	NEBU-M8G3-K-5-LE3

型式データ - ワンタッチコネクタ				詳細仕様→ホームページ: qsm		
	外径	有効径[mm]	チューブ外径[mm]	製品番号	型式	PU ¹⁾
ストレート						
	M5	2.2	6	153306	QSM-M5-6	10
エルボ						
	M5	1.5	3	153331	QSML-M5-3	10
		1.7	4	153333	QSML-M5-4	10
		2.1	6	153335	QSML-M5-6	10

1) 最少販売単位

型式データ - シグナルコンバータ		詳細仕様→ホームページ: scdn	
	測定変数	製品番号	型式
	電圧	8035555	SCDN-2V-EC4-PNLK-L1

型式データ - プラグ			詳細仕様→ホームページ: necu	
	配線方式	接続径 [mm ²]	製品番号	型式
	角型, 4ピンストレート, 絶縁変位コネクタ	0.14	570922	NECU-S-ECG4-HX-Q3