

# フローセンサ SFAM



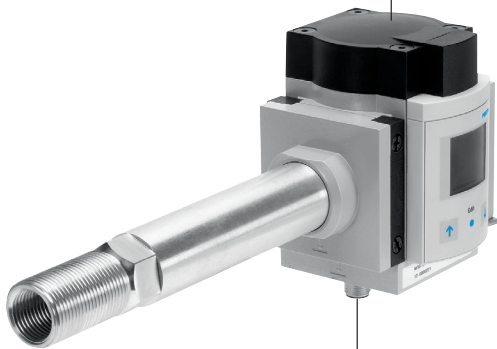
# フローセンサ SFAM

特長

FESTO

## 概要

ストレッチバーを使ってライン内に直接設置



M12プラグ

MS6/MS9のサービスユニットコンビネーション機器として



- バックライトLCD (9セグメントディスプレイ)
- バーグラフにより測定値がわかる
- スwitchingポイントにより色が変化

### コンパクトで大流量

このセンサはモジュール式のフローセンサで、スタンドアロン型ユニットとしても、MSシリーズのサービスユニットのコンビネーションとしても使用可能です。

センサでできること：

- 絶対流量の測定
  - スレッシュOLD値
  - ディスプレイを見ながらスウィッチングポイントの調整
- 積算エア消費量の測定
- 特許-スウィッチングパルスベースの消費量調整 (スウィッチング出力経路での積算エア消費量測定用)

### 利便性

- 納入後、すぐに使用可能なPlug&Workソリューション
- 迅速で簡単なメニュー指示
- 使いやすい直感的なティーチング機能により簡単な試運転
- スタート/ストップおよびリセット機能によるマニュアル消費量測定

### システムの高い信頼性

1:100の高い動的応答性により、指定の精度で広い測定範囲をカバーします。

流量の状態が変動する場合や不確実な場合でも正確な情報を提供することが可能です。

### 組込みが簡単

MS6またはMS9シリーズのサービスユニットコンビネーションに短時間で組込み可能です。

### 簡単な操作

- 大型のバックライト付LCDディスプレイにより操作上の安全性を高め、流量や消費量の読み取りが簡単
- 測定範囲外になると点滅表示で警告
- スウィッチング出力 (NPN/PNP) はメニューで切替可能
- スレッシュOLD値を下回るまたは上回る値は離れた場所から特定可能、センサがアクセスできない場所にある場合はディスプレイの色変化で特定可能

### フレキシブルな設置

SFAMは流量特性が最適化された、コンパクトで省スペース設計のセンサです。

- SHOWモードで現在の設定値の確認が簡単
- エア消費量と流量表示の切替が簡単
- LCDに表示される値：
  - 複数の規格 (DIN 1343, ISO 2533, ISO 6358) に合わせた表示
  - 測定値が変動しやすい場合、アナログ出力とは別にフィルタリングや平均化が可能

### 流量方向

流れ方向は左→右、または右→左を選択可能です。

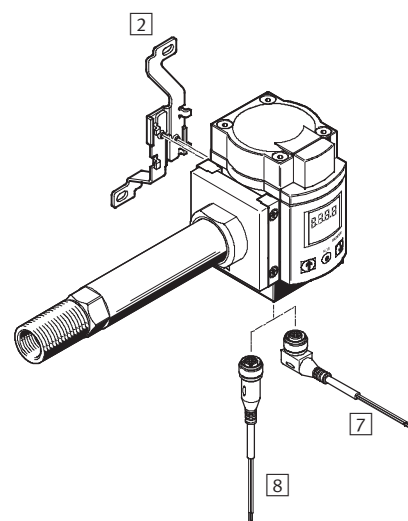
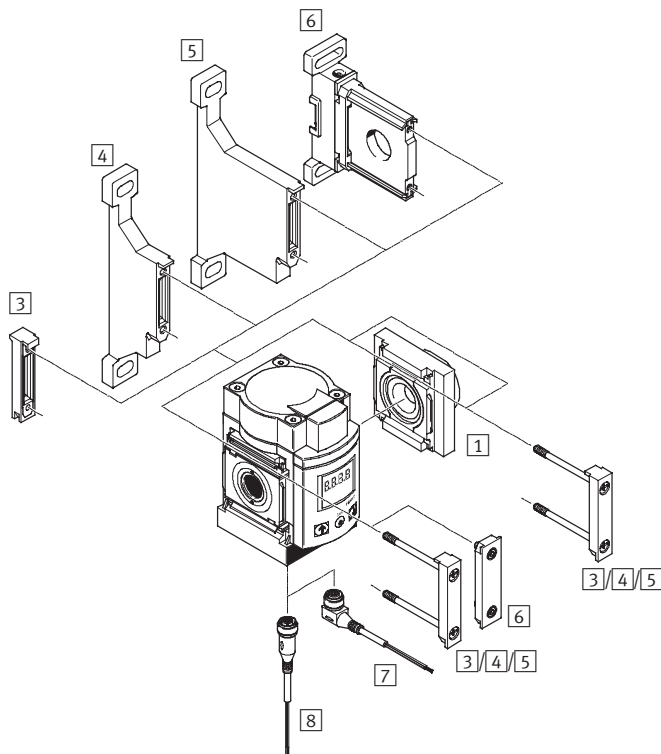
# フローセンサ SFAM

アクセサリ一覧

FESTO

SFAM-62-\_\_-M : MS6コンビネーション仕様  
簡易フィルタ付

SFAM-62-\_\_-T/-W : 単体仕様  
ストレッチバー付



## 取付アタッチメントとアクセサリ

	コンビネーション仕様	単体仕様	→ ページ/検索ワード
1 接続プレート MS6-AG__	■	■ 納入時付属	ms6-ag
2 I型ブラケット MS6-WB	-	■ 取付方法 - W時付属	ms6-wb
3 モジュールコネクタ MS6-MV	■	-	ms6-mv
4 モジュールブラケット MS6-WP	■	-	ms6-wp
5 モジュールブラケット (ラージギャップ) MS6-WPB	■	-	ms6-wpb
6 モジュールブラケット (レール付) MS6-WPM	■	-	ms6-wpm
7 ケーブル付ソケット NEBU-M12W5, エルボソケット	■	■	P.14
8 ケーブル付ソケット NEBU-M12G5, ストレートソケット	■	■	P.14

- 注意

追加アクセサリ :  
- MS4/MS6またはMS9との組み  
合わせ用モジュールコネクタ →  
ホームページ : amv, rmv, armv

- プロファイル取付用アダプタ → ホーム  
ページ : ipm-80, ipm-40-80,  
ipm-80-80

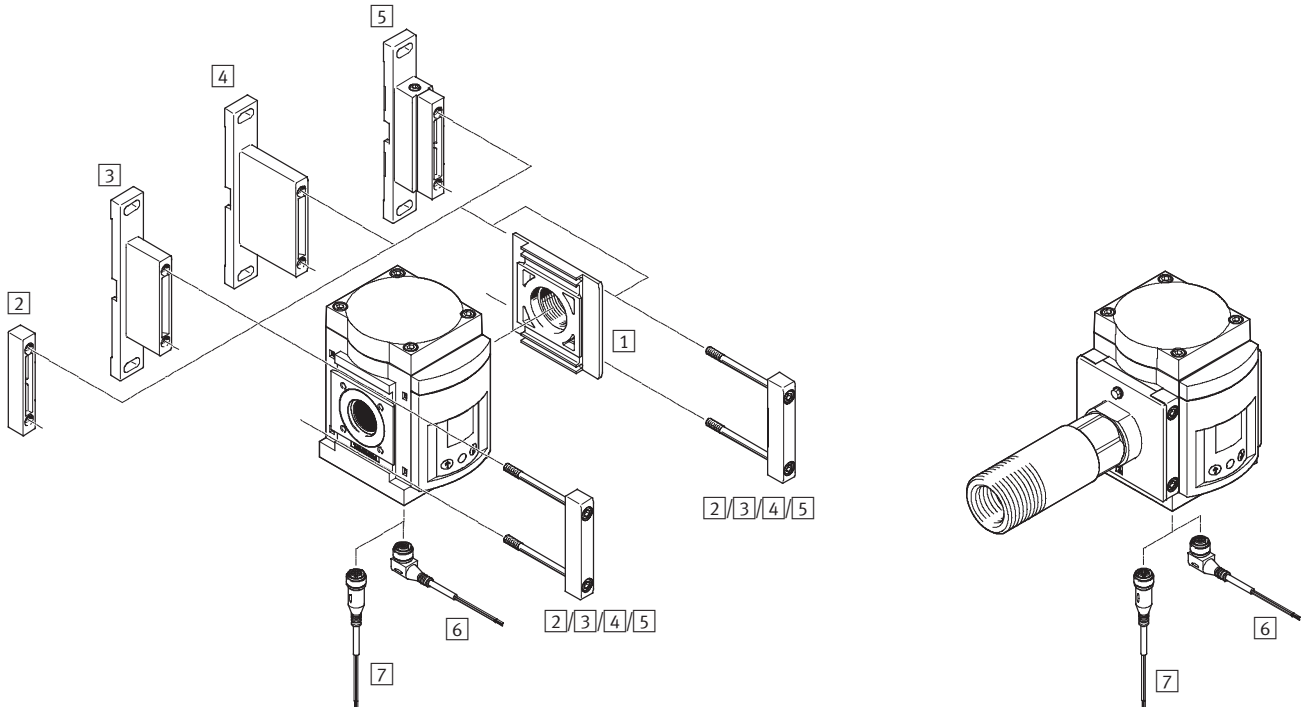
# フローセンサ SFAM

アクセサリ一覧

FESTO

SFAM-90-\_\_-M : MS9コンビネーション仕様  
簡易フィルタ付

SFAM-90-\_\_-T : 単体仕様  
ストレッチバー付



## 取付アタッチメントとアクセサリ

	コンビネーション仕様	単体仕様	→ ページ/検索ワード
① 接続プレート MS9-AG__	■	■ 納入時付属	ms9-ag
② モジュールコネクタ MS9-MV	■	-	ms9-mv
③ モジューラースタック MS9-WP	■	-	ms9-wp
④ モジューラースタック (ラージギャップ) MS9-WPB	■	-	ms9-wpb
⑤ モジューラースタック (レール付) MS9-WPM	■	-	ms9-wpm
⑥ ケーブル付ソケット NEBU-M12W5, エルボソケット	■	■	P.14
⑦ ケーブル付ソケット NEBU-M12G5, ストレートソケット	■	■	P.14

- 注意  
追加アクセサリ：  
- MS6、MS9またはMS12との組み合わせ用モジュールコネクタ  
→ホームページ：rmv, armv

# フローセンサ SFAM

FESTO

型式コード

SPAM - 62 - 1000 L - T G12 - 2SA - M12

## シリーズ

SFAM	フローセンサ
------	--------

## グリッド寸法

62	グリッド62mm
90	グリッド90mm

## 最大測定範囲 [l/min]

SFAM-62	
1000	1,000
3000	3,000
5000	5,000
SFAM-90	
5000	5,000
10000	10,000
15000	15,000

## エア入力

L	一方向, 左→右
---	----------

## 仕様

M	コンビネーション仕様
T	単体仕様

## エア接続ポート

SFAM-62	
G12	G1/2
SFAM-90-5000L	
G1	G1
SFAM-90-10000L/15000L	
G112	G1 1/2

## 出力

2SA	PNP×2/NPN×2, アナログ (4~20mA) 出力×1
2SV	PNP×2/NPN×2, アナログ (0~10V) 出力×1

## 配線方式

M12	5ピンM12 x 1ストレートプラグコネクタ
-----	------------------------

他のバリエーションもモジュラシステムを使用して選定可能 → P.13

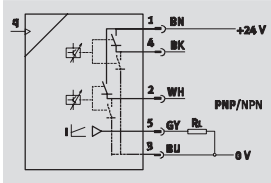
- エア入力
- 取付方法
- エア接続ポート
- アクセサリ
- EU認証 (ATEX)

# フローセンサ SFAM

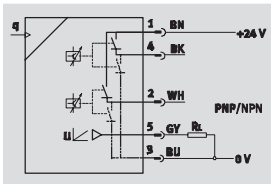
テクニカルデータ

FESTO

回路  
電流出力2SA



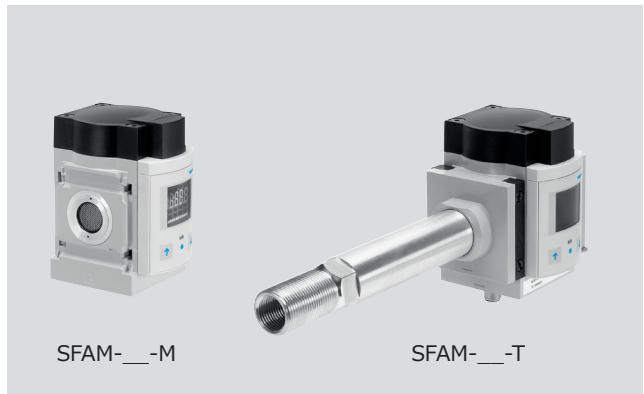
電圧出力2SV



- アナログ出力0~10V  
PNPx2/NPNx2
- アナログ出力4~20mA  
PNPx2/NPNx2
- 消費量測定用に自由に選択可能なパルス出力

- 標準流量  
10~1,000l/min  
30~3,000l/min  
50~5,000l/min  
100~10,000l/min  
150~15,000l/min
- 使用温度範囲：  
0~+50°C
- 使用圧力範囲：  
0~1.6MPa

- フィルタ時間設定用アナログフィルタ
- 表示値のスムージング用デジタルフィルタ



- 注意  
精度維持のため、SFAMは下記のように接続してください。
- SFAM-62-\_\_-M：  
エア接続ポートG1/2以上
- SFAM-90-\_\_-M：  
エア接続ポートG3/4以上
- SFAM-62-\_\_-T/W：  
内径10mm以上
- SFAM-90-\_\_-T：  
内径20mm以上

- 注意  
フィルタレギュレータMS-LFRやレギュレータMS-LRを使用する際、所定の精度を維持するため、分配モジュールMS6-FRM-1/2 (MS6) またはMS9-FRM-G (MS9) をフィルタレギュレータやレギュレータとフローセンサSFAM (下流) の間に設置してください。

基本仕様	
認証	C-Tick (オーストラリア認証) UL認証 (OL)
CEマーク (適合宣言書参照)	EU EMC指令準拠 <sup>1)</sup>
材質	RoHS対応

1) 製品の適合性についての詳細は各メーカーのEC適合宣言をご参照ください: [www.festo.jp/sp](http://www.festo.jp/sp) → Support → User documentation.  
機器が住居、オフィス、商業的な環境あるいは中小企業において使用に対する規制の影響がある場合、干渉を削減するために追加処置が必要になる場合があります。

ATEX	
EU認証	EX2
ATEXガスカテゴリ	II 3G
ガス防爆タイプ	Ex nA IIC T5 X Gc
ATEX粉塵カテゴリ	II 3D
粉塵防爆タイプ	Ex tc IIIB T80°C X Dc IP54
定格防爆温度	0°C ≤ Ta ≤ +50°C
CEマーク (適合宣言書参照)	EU防爆指令 (ATEX) 準拠

# フローセンサ SFAM

テクニカルデータ

FESTO

入力信号, 測定素子							
型 式	SFAM-62			SFAM-90			
流量測定範囲		-1000	-3000	-5000	-5000	-10000	-15000
測定変数	流量, エア消費量						
流れ方向	-L	P1 → P2					
	-R	P2 ← P1					
測定原理	サーマル式						
流量測定範囲	[l/min]	10~1,000	30~3,000	50~5,000	50~5,000	100~10,000	150~15,000
使用圧力範囲	[MPa]	0~1.6					
定格圧力	[MPa]	0.6					
作動流体	圧縮空気 (調質クラスISO 8573-1:2010[7:4:4])						
	窒 素						
	無給油						
流体温度範囲	[°C]	0~+50					
使用周囲温度範囲	[°C]	0~+50					
定格温度	[°C]	23					

出力, 全般 <sup>1), 2)</sup>	
流量値の精度	±3% (+0.3% FS)
ゼロポイントの繰返し精度	[%] 0.2 (フルスケール)
繰返し精度範囲	[%] 0.8 (フルスケール)
温度係数	[%] 通常0.1 (フルスケール/K)
相対圧力	[%] 0.5 (フルスケール)

1) 条件 (0.6MPa, 23°C, 水平設置位置) 下の精度

2) % FS = 最終測定範囲 (フルスケール) %

スイッチング出力	
スイッチング出力	PNP×2/NPN×2 (設定可能)
スイッチング機能	ウィンドウコンパレータまたはスレッシュホールドコンパレータ (設定可能)
機 能	ノーマルクローズまたはノーマルオープン (設定可能)
スイッチオン時間	調整式 (出荷時設定: 約60ms)
スイッチオフ時間	調整式 (出荷時設定: 約60ms)
最大出力電流	[mA] 100
電圧降下	[V] Max. 1.5
誘導保護回路	MZ, MY, MEコイルに適合

アナログ出力							
型 式	SFAM-62			SFAM-90			
流量測定範囲		-1000	-3000	-5000	-5000	-10000	-15000
流量特性曲線	[l/min]	0~1,000	0~3,000	0~5,000	0~5,000	0~10,000	0~15,000
電流出力特性曲線	[mA]	4~20					
電圧出力特性曲線	[V]	0~10					
フィルタ時間	[ms]	設定可能な値: 15, 30, 60 (= 出荷時設定), 125, 250, 500, 999					
電流出力の最大負荷抵抗	[Ω]	500					
電圧出力の最小負荷抵抗	[kΩ]	10					

出力, 追加データ	
短絡保護	あり
過負荷保護	あり

# フローセンサ SFAM

テクニカルデータ

FESTO

型 式		
作動電圧範囲DC	[V]	15~30
極性保護		全電気ポート

電気機械部品		
配線方式		5ピンM12 x 1ストレートプラグコネクタ
最大接続ケーブル長さ	[m]	30

メカシステム									
型 式	SFAM-62			SFAM-90					
取付方法	-M	-TG12/-WG12	-TN12/-WN12	-M	-TG1	-TN1	-TG112	-TN112	
取付姿勢	水 平								
エア接続ポート	-	G1/2	NPT1/2	-	G1	NPT1	G1 1/2	NPT1 1/2	
製品質量	[g]	600	1,100	1,100	1,500	2,400	2,400	2,750	2,750
ハウジング材質	強化PA, アルミダイカスト								

ディスプレイ/操作部							
型 式	SFAM-62			SFAM-90			
流量測定範囲	-1000	-3000	-5000	-5000	-10000	-15000	
ディスプレイタイプ	バックライトLCD (青)						
表示単位	l/min, scfm, l, m <sup>3</sup> , scf						
流量スレッシュホールド値設定範囲	[%]	1~100 (フルスケール)					
消費エアパルス	[l]	3~19,999	10~19,999	15~19,999	15~19,999	30~19,999	50~19,999
スレッシュホールド値設定範囲	[m <sup>3</sup> ]	1~19,999					
	[scf]	0.1~1,999.9	0.4~1,999.9	0.5~1,999.9	0.5~1,999.9	1~1,999.9	2~1,999.9
ヒステリシス設定範囲	[%]	0~90 (フルスケール)					

イミッション/エミッション							
型 式	SFAM-62			SFAM-90			
流量測定範囲	-1000	-3000	-5000	-5000	-10000	-15000	
保管温度範囲	[°C]	-20~+80					
保護等級	IP65						
-M : 流量50%FS, 0.6MPa時の 圧力降下	[mbar]	0~100	0~100	0~100	0~40	0~100	0~200
-T/-W : 流量50%FS時の圧力降下	[mbar]	0~100	0~100	0~100	0~100	0~100	0~100
保護等級 (電気)	III						
クラスCRC <sup>1)</sup>	2						

1) 耐腐食クラス=Corrosion Resistance Class (Festo standard FN 940070)

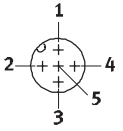
CRC2 : 中程度の保護、屋内使用で結露が発生する場合保護可能、周囲大気に晒される外部の部品には予備的な表面処理が要求される。



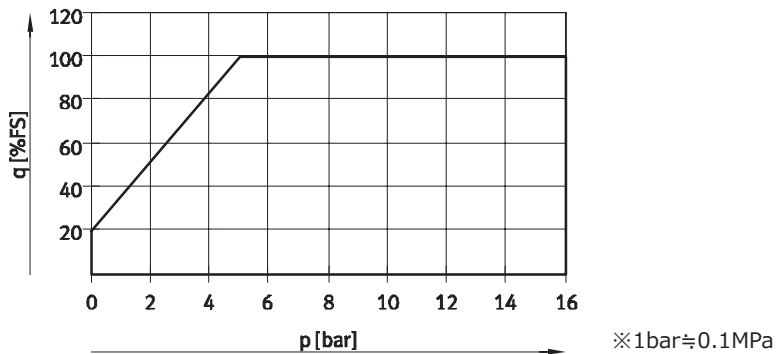
# フローセンサ SFAM

テクニカルデータ

FESTO

ピン配置		
5ピンM12プラグ	ピン	説明
	1	作動電圧+24V DC
	2	バイナリ出力B
	3	0V
	4	バイナリ出力A
	5	アナログ出力C

## 使用圧力 $p_1$ 時の流量測定範囲<sup>1)</sup> $q_n$



1) 使用圧力0.5MPaを上回る場合、流量センサで全測定範囲にわたり測定値を所定の精度で決定できます。使用圧力0.5MPaを下回る場合、グラフのように所定の精度での測定範囲は小さくなります。

# フローセンサ SFAM

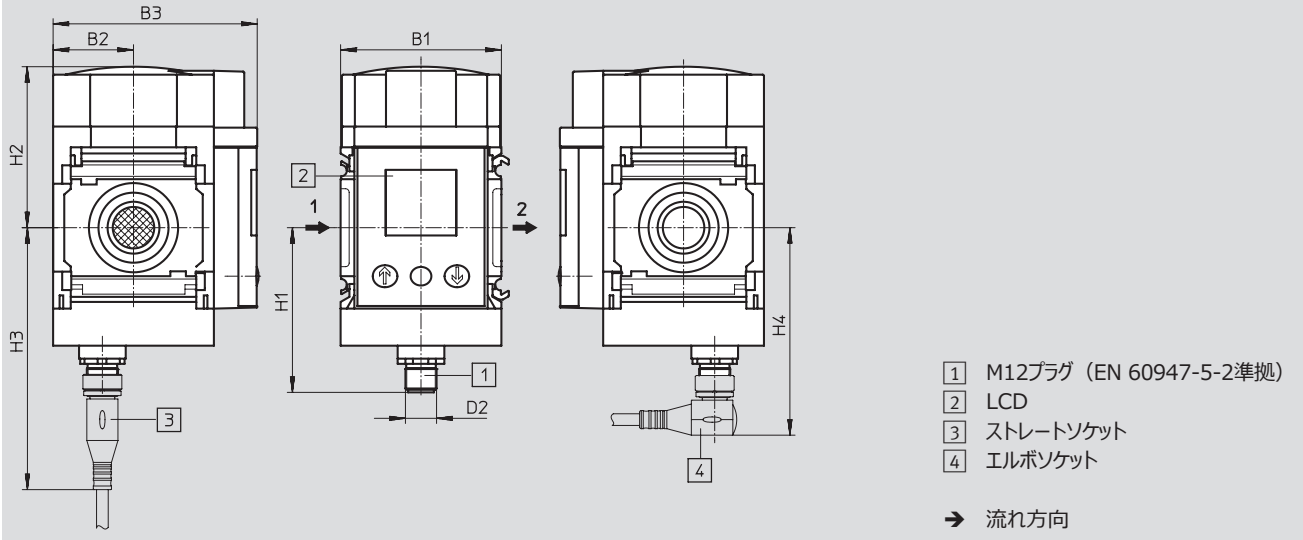
テクニカルデータ

FESTO

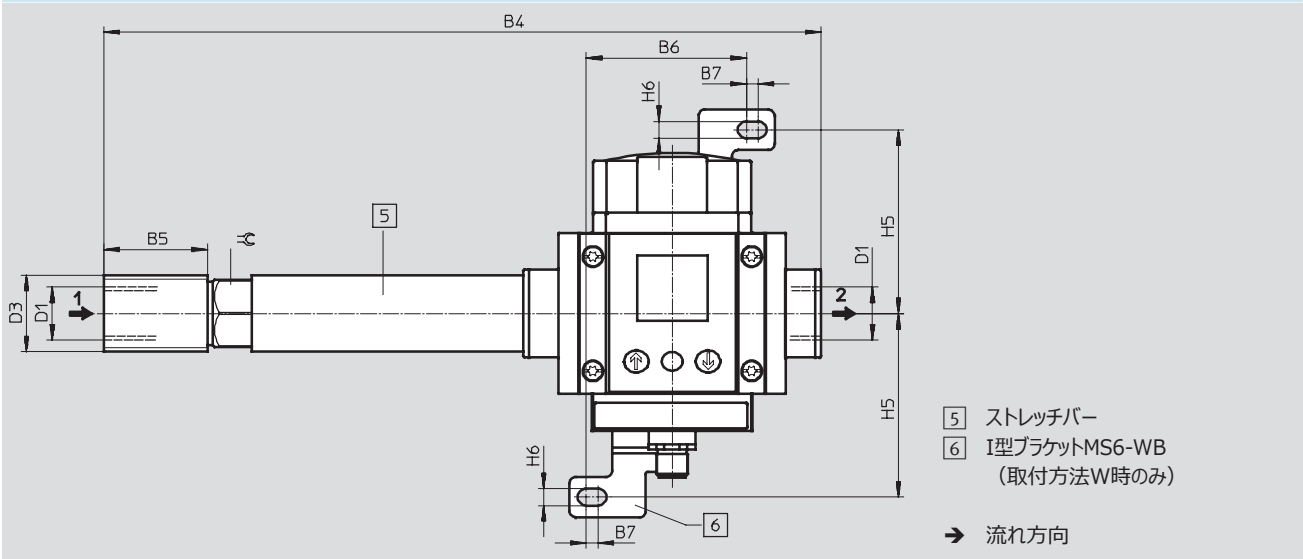
## 外形寸法図 - SFAM-62

CADデータのダウンロード → [www.festo.jp/catalogue](http://www.festo.jp/catalogue)

SFAM-62-\_\_-M : MS6コンビネーション仕様



SFAM-62-\_\_-T/W : 単体仕様



型 式	B1	B2	B3	B4	B5	B6	B7	D1	D2	D3	H1	H2	H3	H4	H5	H6	≙
SFAM-62-__-M	62	31	78.7	-	-	-	-	-	M12x1	-	63.5	62.1	101	80	-	-	-
SFAM-62-__-TG12	62	31	78.7	277	40	-	-	G1/2	M12x1	G3/4	63.5	62.1	101	80	-	-	26
SFAM-62-__-WG12	62	31	78.7	277	40	61.9	4.5	G1/2	M12x1	G3/4	63.5	62.1	101	80	71	6.6	26
SFAM-62-__-TN12	62	31	78.7	277	40	-	-	NPT1/2	M12x1	NPT3/4	63.5	62.1	101	80	-	-	26
SFAM-62-__-WN12	62	31	78.7	277	40	61.9	4.5	NPT1/2	M12x1	NPT3/4	63.5	62.1	101	80	71	6.6	26

# フローセンサ SFAM

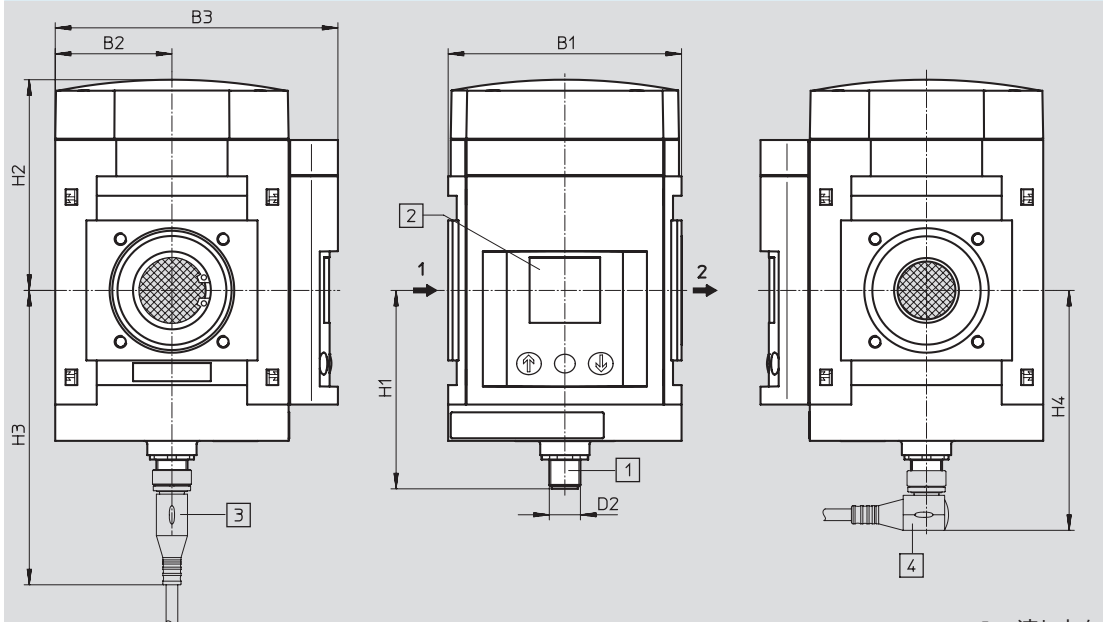
テクニカルデータ

FESTO

## 外形寸法図 - SFAM-90

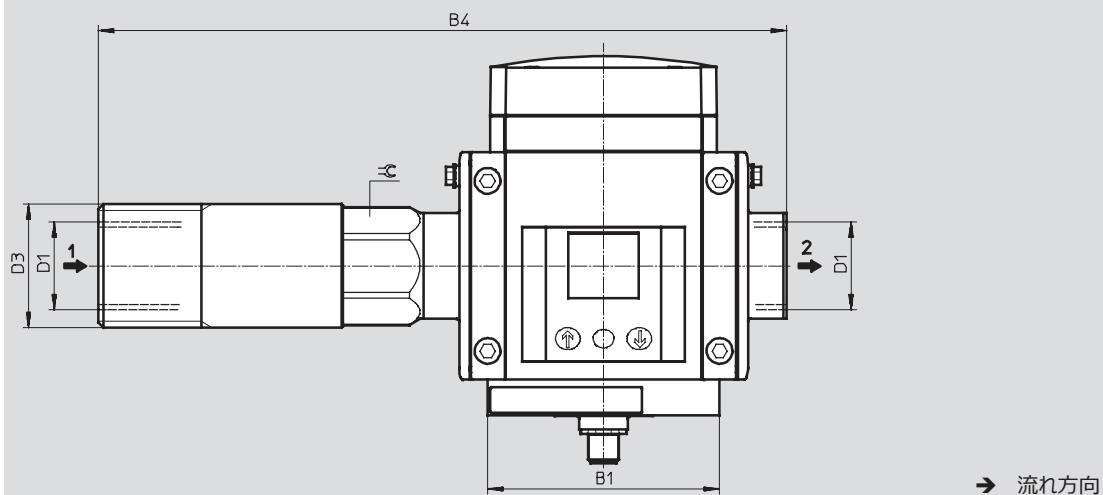
CADデータのダウンロード → [www.festo.jp/catalogue](http://www.festo.jp/catalogue)

SFAM-90-\_\_-M : MS9コンビネーション仕様



- 1 M12プラグ (EN 60947-5-2準拠)
- 2 LCD
- 3 ストレートソケット
- 4 エルボソケット

## SFAM-90-\_\_-T : 単体仕様


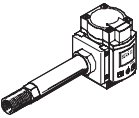


型式	B1	B2	B3	B4	D1	D2	D3	H1	H2	H3	H4	∅C
SFAM-90-__-M	90	45	109	-	-	M12x1	-	76.5	81.3	114	93	-
SFAM-90-__-TG1	90	45	109	267	G1	M12x1	G1 1/2	76.5	81.3	114	93	41
SFAM-90-__-TG112				301	G1 1/2		G2					55
SFAM-90-__-TN1	90	45	109	267	NPT1	M12x1	NPT1 1/2	76.5	81.3	114	93	41
SFAM-90-__-TN112				301	NPT1 1/2		NPT2					55

# フローセンサ SFAM

テクニカルデータ

FESTO

型式データ					
製品	グリッド寸法 [mm]	出力	流量測定範囲 [l/min]	製品番号	型式
MSコンピネーション仕様					
	62	PNP×2/NPN×2 アナログ (4~20mA) 出力×1	10~1,000	564930	SFAM-62-1000L-M-2SA-M12
			30~3,000	564934	SFAM-62-3000L-M-2SA-M12
			50~5,000	564938	SFAM-62-5000L-M-2SA-M12
		PNP×2/NPN×2 アナログ (0~10V) 出力×1	10~1,000	564932	SFAM-62-1000L-M-2SV-M12
			30~3,000	564936	SFAM-62-3000L-M-2SV-M12
			50~5,000	564940	SFAM-62-5000L-M-2SV-M12
	90	PNP×2/NPN×2 アナログ (4~20mA) 出力×1	50~5,000	573346	SFAM-90-5000L-M-2SA-M12
			100~10,000	573348	SFAM-90-10000L-M-2SA-M12
			150~15,000	573350	SFAM-90-15000L-M-2SA-M12
PNP×2/NPN×2 アナログ (0~10V) 出力×1		50~5,000	573347	SFAM-90-5000L-M-2SV-M12	
		100~10,000	573349	SFAM-90-10000L-M-2SV-M12	
		150~15,000	573351	SFAM-90-15000L-M-2SV-M12	
単体仕様					
	62	PNP×2/NPN×2 アナログ (4~20mA) 出力×1	10~1,000	565375	SFAM-62-1000L-TG12-2SA-M12
			30~3,000	565379	SFAM-62-3000L-TG12-2SA-M12
			50~5,000	565383	SFAM-62-5000L-TG12-2SA-M12
		PNP×2/NPN×2 アナログ (0~10V) 出力×1	10~1,000	565376	SFAM-62-1000L-TG12-2SV-M12
			30~3,000	565380	SFAM-62-3000L-TG12-2SV-M12
			50~5,000	565384	SFAM-62-5000L-TG12-2SV-M12
	90	PNP×2/NPN×2 アナログ (4~20mA) 出力×1	50~5,000	573352	SFAM-90-5000L-TG1-2SA-M12
			100~10,000	573354	SFAM-90-10000L-TG112-2SA-M12
			150~15,000	573356	SFAM-90-15000L-TG112-2SA-M12
PNP×2/NPN×2 アナログ (0~10V) 出力×1		50~5,000	573353	SFAM-90-5000L-TG1-2SV-M12	
		100~10,000	573355	SFAM-90-10000L-TG112-2SV-M12	
		150~15,000	573357	SFAM-90-15000L-TG112-2SV-M12	

# フローセンサ SFAM

FESTO

型式データ - 型式構成

型式コード		条件	コード	入力コード
M	製品番号			
	機能		SFAM	-SFAM
	グリッド寸法		-62	
			-90	
	最大流量測定範囲	1	-1000	
		1	-3000	
			-5000	
		2	-10000	
		2	-15000	
	エア入力		L	
			R	
	仕様		-M	
			-T	
		1 4	-W	
O	エア接続ポート			
		1 3	G12	
		2 3	G1	
		2 3	G112	
		1 3	N12	
		2 3	N1	
		2 3	N112	
M	出力		-2SA	
			-2SV	
	配線方式		-M12	M12
O	アクセサリ			
			-2.5A	
			-2.5S	
			-5A	
			-5S	
	EU認証			
			-EX2	

- ① 1000, 3000, G12, N12, W  
グリッド90時不可
- ② 10000, 15000, G1, G112, N1, N112  
グリッド62時不可
- ③ G12, G1, G112, N12, N1, N112  
取付方法M時不可  
取付方法T, W用必須項目
- ④ W  
EX2時不可



## 型式記入欄

563796 SFAM - [ ] - [ ] [ ] - [ ] [ ] - [ ] - M12 - [ ] - [ ]

# フローセンサ SFAM

アクセサリ

FESTO

型式データ - ケーブル付ソケット			
			詳細仕様→ホームページ : nebu
	芯数	ケーブル長さ [m]	製品番号 型式
M12x1ストレートソケット			
	5	2.5	<b>541330 NEBU-M12G5-K-2.5-LE5</b>
		5	<b>541331 NEBU-M12G5-K-5-LE5</b>
M12x1エルボソケット			
	5	2.5	<b>567843 NEBU-M12W5-K-2.5-LE5</b>
		5	<b>567844 NEBU-M12W5-K-5-LE5</b>



.com.ar  
.at  
.com.au  
.be  
.bg  
.com.br  
.by  
.ca  
.ch  
.cl  
.cn  
.co  
.cz  
.de  
.dk  
.ee  
.es  
.fi  
.fr  
.gr  
.hk  
.hr  
.hu  
.co.id  
.ie  
.co.il  
.in  
.ir  
.it  
.jp  
.kr  
.lt  
.lv  
.mx

**FESTO**

Festo worldwide  
[www.festo.jp](http://www.festo.jp)

.com.my  
.nl  
.no  
.co.nz  
.pe  
.ph  
.pl  
.pt  
.ro  
.ru  
.se  
.sg  
.si  
.sk  
.co.th  
.com.tr  
.tw  
.ua  
.co.uk  
.us  
.co.ve  
.vn  
.co.za

フェスト株式会社  
本社：  
〒224-0025  
横浜市都筑区早渕 1-26-10  
横浜営業所  
TEL: 045-593-5611  
FAX: 045-593-5678  
名古屋営業所  
TEL: 052-325-8383  
FAX: 052-325-8384  
大阪営業所  
TEL: 06-4807-4540  
FAX: 06-4807-4560  
URL : [www.festo.jp](http://www.festo.jp)  
E-mail : [info\\_jp@festo.com](mailto:info_jp@festo.com)