

フローセンサ SFAH




# フローセンサ SFAH

特長

FESTO

## 一般

Communication interface

 **IO-Link**

### ユニバーサルな流量測定

- 8種類の流量測定範囲0.002 l/min~200 l/min
- 高い動的応答性 (1:50)
- 一方向または双方向で利用可能
- 高精度
- 試験レポート (オプション)

### 設置が簡単

- 入口セクション不要
- ワンタッチコネクタは旋回可能
- 簡単なワンタッチ配線のL1とM8プラグコネクタ



### 便利なデザイン

- コンパクト20x58mm
- 保護等級IP40

### 簡単操作

- 見やすい2段表示
- 切換可能な2色ディスプレイ
- 直感的なメニューナビゲーション

### 選べる出力

- 各種スイッチング機能
- スwitching出力 (PNP/NPN, NO/NC)
- アナログ出力 (0~10V, 1~5V, 4~20mA)

### 製品について

フローセンサSFAHは圧縮空気および非腐食性ガスのモニタに適した圧力センサです。コンパクトなデザインのため多くの産業分野で使用できます。伝熱法により測定を行い、バイパス構造により粒子や水分による障害の影響を受けにくくなっています。流量値は切換信号またはアナログ信号として、あるいはIO-Link®を介して接続された制御システムに転送されます。

### アプリケーション例

- プロセス監視
- 小型部品のハンドリング
- 圧縮エア消費量の監視
- リークテスト
- フォーミングガスの監視
- エアギャップ測定による空気圧式着座センサ

### 機能

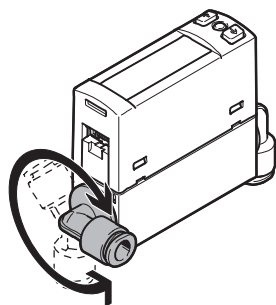
- 流量スレッシュホールド、流量範囲、流量変化の監視および設定
- ティーチング機能または値の入力による監視
- 質量流量と積算流量は共通の測定単位で表示
- ディスプレイオフのオプションが付いたECO機能
- オプションでセキュリティコードを自由に選択可能 (4桁コード)
- 流量信号をスムージングするための調整可能なローパスフィルタ
- アナログアウトをスケールリングして、信号応答性を改善
- オフセット補正可能
- 最大値/最小値メモリ
- センサ (マスタ) に入力した設定はすべて他の同一センサに転送 (複製) が可能
- 使用圧力範囲: -0.09~1.0MPa

### IO-Link

- IO-Link® 1.1によるシリアル通信の統合
- 2つの切換状態と測定圧力値の周期的な転送
- IO-Link®マスタを使用したセンサのリモートパラメータ設定が可能
- 自動パラメータ設定による簡単なセンサ交換
- IO-Link®を介したセンサの識別、診断、ティーチングが可能

### 省スペース

向きを変更可能なワンタッチコネクタ (エルボ)

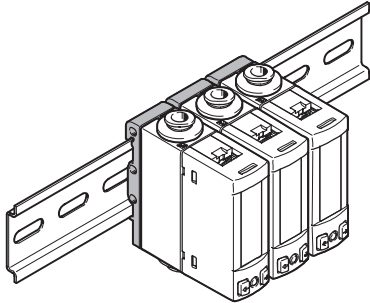


# フローセンサ SFAH

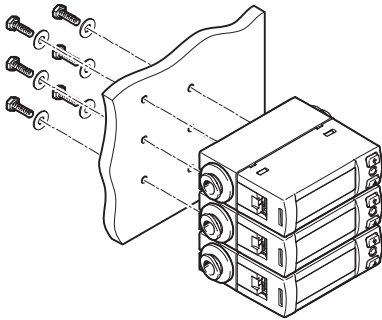
特長

## 取付

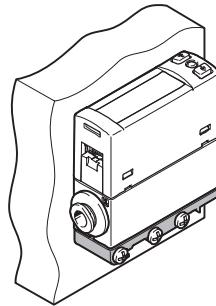
DINレール取付



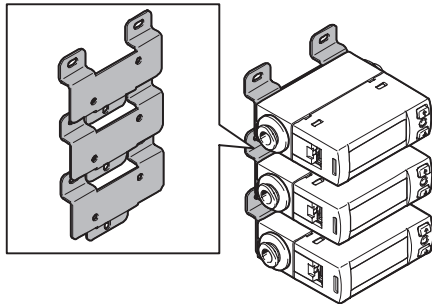
底面からのプレート取付



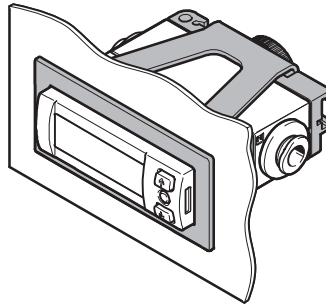
側面からのプレート取付



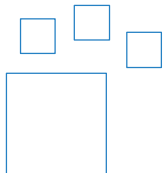
直接取付



フロントパネル取付



## 型式データ - 製品オプション



コンフィグレーション可能な製品  
本製品とすべてのオプションはコンフィグレータを使用して選定可能です。

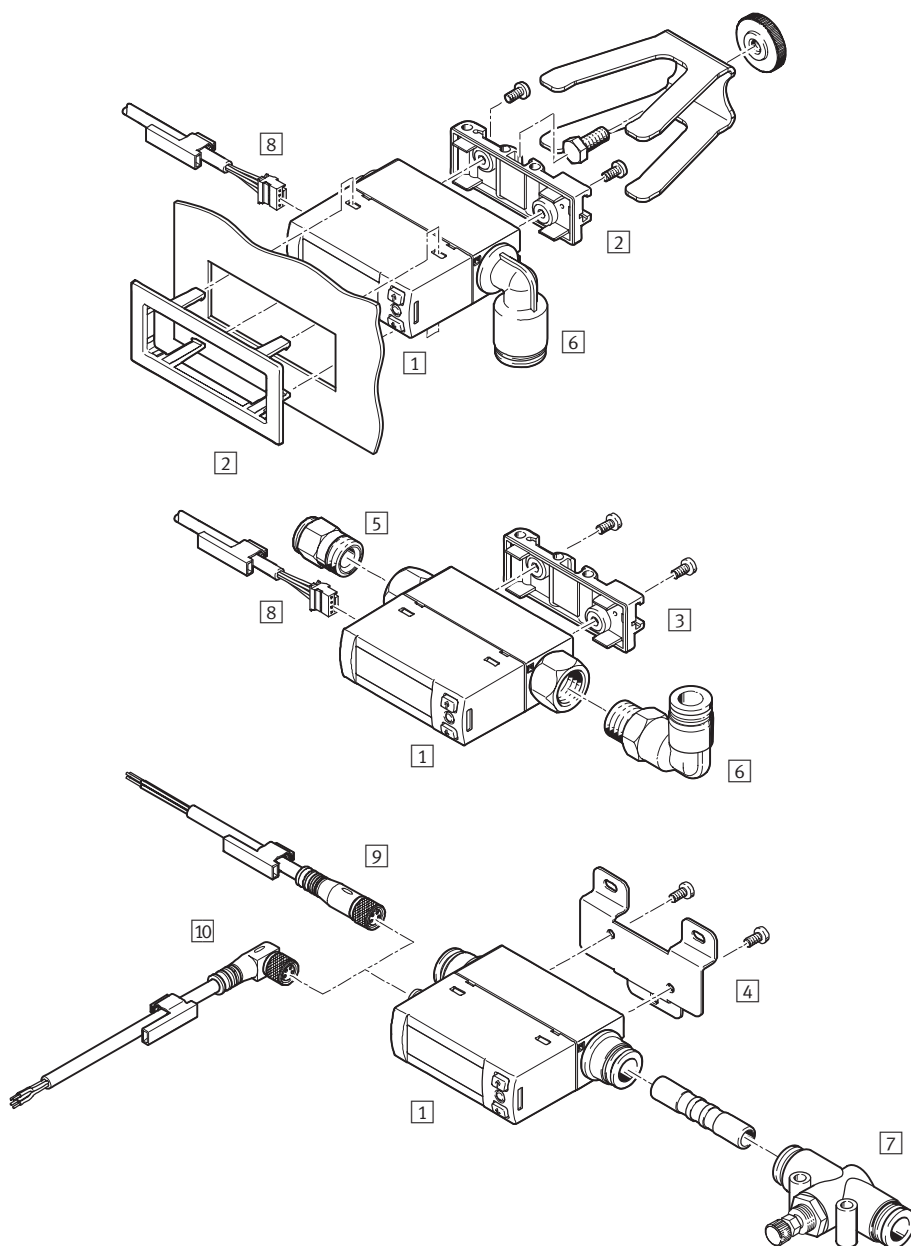
→ [www.festo.jp/catalogue/sfah](http://www.festo.jp/catalogue/sfah)

検索フィールドに型式（または製品番号）を入力して検索してください。

• SFAH 8035300

# フローセンサ SFAH

アクセサリの概要



アクセサリ	→ ページ/検索ワード
① フローセンサSFAH	P.6
② フロントパネル取付ブラケットSAMH-FH-F	P.14
③ DINレール取付ブラケットSAMH-FH-H	P.13
④ 取付ブラケットSAMH-FH-W	P.13
⑤ ワンタッチコネクタQS	P.15
⑥ ワンタッチコネクタQSL	P.15
⑦ スピードコントローラGRO-QS-__	gro
⑧ ケーブル付ソケットNEBS-L1G4-__	P.15
⑨ ケーブル付ソケットNEBU-M8G4-__	P.15
⑩ ケーブル付ソケットNEBU-M8W4-__	P.15

# フローセンサ SFAH

型式コード

SFAH	-		-		-		-		-		-		+	
------	---	--	---	--	---	--	---	--	---	--	---	--	---	--

シリーズ	
SFAH	フローセンサ

流量測定範囲	
0.1 <sup>1)</sup>	Max. 0.1 l/min
0.5	Max. 0.5 l/min
1	Max. 1 l/min
5	Max. 5 l/min
10	Max. 10 l/min
50	Max. 50 l/min
100	Max. 100 l/min
200	Max. 200 l/min

エア入力	
B	双方向
U	一方向

エア接続ポート	
Q4	Φ4ワンタッチコネクタ
Q6	Φ6ワンタッチコネクタ
Q8	Φ8ワンタッチコネクタ
G14	G1/4
G18	G1/8

ねじタイプ	
無記入	なし
F	雌ねじ

ケーブル取り出し方向	
S	ストレート
AR	エルボ, 旋回可能

出力1	
PNLK	PNP, NPNまたはIO-Link®

出力2	
PNVBA	PNP, NPN 0~10V, 1~5Vまたは4~20mA

配線方式	
L1	L1プラグ
M8	M8プラグ

出荷前検査レポート	
無記入	なし
T	付

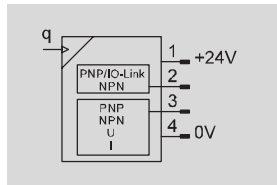
1) 最少流量レンジにおいて、低リークがある場合、接続ポートはG14またはG18を選んでください。

# フローセンサ SFAH

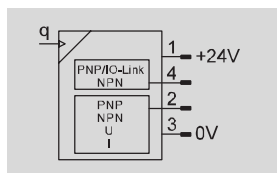
テクニカルデータ

回路記号

SFAH-\_\_-L1



SFAH-\_\_-M8



- 標準流量範囲
  - 0.002~0.1 l/min
  - 0.01~0.5 l/min
  - 0.02~1 l/min
  - 0.1~5 l/min
  - 0.2~10 l/min
  - 1~50 l/min
  - 2~100 l/min
  - 4~200 l/min
- 設定可能な電気信号により最大の汎用性と在庫削減
- 立上り時間設定用測定信号フィルタ
- 表示値のスムージング用追加フィルタ



## 基本仕様

認証	RCMマーク
CEマーク (適合宣言書参照)	EU EMC指令準拠
材質	RoHS対応

入力信号, 測定エレメント	-0.1	-0.5	-1	-5	-10	-50	-100	-200
測定変数	質量流量, 積算流量							
流れ方向	B	双方向						
	U	一方向						
測定原理	サーマル式							
測定方法	伝熱法							
流量測定範囲開始値 [l/min]	0.002	0.01	0.02	0.1	0.2	1	2	4
流量測定範囲終了値 <sup>1)</sup> [l/min]	0.1	0.5	1	5	10	50	100	200
作動圧力範囲 [MPa]	-0.09~1.0							
作動流体	窒素 ろ過圧縮空気 (調質クラスISO 8573-1:2010[6:4:4])							
流体温度範囲 [°C]	0~50							
使用周囲温度範囲 [°C]	0~50							
定格温度 [°C]	23							

1) 機能 \_\_-B-\_\_: 測定範囲は、正と負の両方向に適用されます。

## 出力, 一般

流量の精度	+/- (2% o.m.v.+1%FS)
ゼロポイントの繰返し精度 [%FS]	±0.2
繰返し精度スパン [%FS]	±0.8
温度係数スパン [%FS/K]	±0.15 (max. ±0.3)
圧力影響スパン <sup>1)</sup>	±1 (圧力範囲-0.07~1.0MPa)

1) 圧力範囲-0.09~-0.07MPaでは、さらに±4% FS程度の圧力変動が想定されます。

## スイッチング出力

スイッチング出力	PNP×2またはNPN×2, 設定可能
スイッチング機能	ウィンドウコンパレータ スレッシュホールドコンパレータ オートディファレンスモニタリング
スイッチング機能	ノーマルクローズまたはノーマルオープン, 設定可能
最大出力電流 [mA]	100

# フローセンサ SFAH

テクニカルデータ

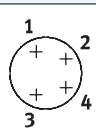
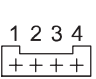
アナログ出力				
アナログ出力	-PNVBA-	0~10V	1~5V	4~20mA
出力電流の最大負荷抵抗	[Ω]	500		
電圧出力の最少負荷抵抗	[kΩ]	20		

出力, 追加データ	
短絡保護	あり
過負荷保護	あり

IO-Link®デバイス (IEC 61131-9)	
プロトコル	IO-Link®
プロトコルバージョン	Device 1.1
プロファイル	スマートセンサプロファイル
機能クラス	バイナリデータチャンネル (BDC)
	プロセスデータ変数 (PDV)
	識別
	診断
	ティーチングチャンネル
通信モード	COM2 (38.4kBaud)
SIOモードサポート	あり
ポートクラス	A
プロセスデータIN	3バイト
プロセスデータ容量IN	2ビットBDC (流量監視)
	1ビットBDC (容量監視)
	14ビットPDV (測定流量値)
IO-Link®, サービスデータ容量IN	32ビットPDV (測定容量値)
IO-Link®, 最小サイクルタイム	4ms
IO-Link®, 必要データ空きメモリ	< 0.5KB

電源		
プロトコル	[V]	22~26
プロトコルバージョン	[mA]	≤ 25
プロファイル		全電気ポート

電気機械部品	M8	L1
配線方式	プラグコネクタ	
プラグパターン	M8x1, Aコード, EN 61076-2-104準拠	L1J
芯数	4	

ピン配置		
	ピン	意味
	1	作動電圧+24V
	2	出力信号2 (OutBまたはAnlg)
	3	作動電圧0V
	4	出力信号1 (OutA, IO-Link®用C/Qケーブル)
	1	作動電圧+24V
	2	出力信号1 (OutA, IO-Link®用C/Qケーブル)
	3	出力信号2 (OutBまたはAnlg)
	4	作動電圧0V

# フローセンサ SFAH

テクニカルデータ

**FESTO**

メカシステム		-Q4	-Q6	-Q8	-G18F	-G14F
取付方法		取付ブラケット				
取付姿勢		任意				
エア接続ポート		Φ4ワンタッチコネクタ	Φ6ワンタッチコネクタ	Φ6ワンタッチコネクタ	G1/8ねじ	G1/4ねじ
ケーブル取り出し方向	S	ストレート				
	AR	エルボ, 旋回可能			-	
質量	[g]	60			90	
材質						
ハウジング		強化PA				
接液部材質		NBR				
		シリコン				
		強化PA				
		窒化ケイ素				
		ステンレス				
		エポキシ				
		アルミアルマイト処理				

ディスプレイ/操作部			
表示タイプ		バックライト付LCD, マルチカラー	
表示単位			
	0.1	l/min, l/h, scft/h, g/min, l, scft, g	
	0.5		
	1		
	5	l/min, l/h, scft/min, scft/h, g/min, l, scft, g	
	10		
	50		
設定方法	100	l/min, scft/min, scft/h, g/min, l, scft, g	
	200		
	ティーチング		
	IO-Link®		
改ざん防止		ディスプレイ+ボタン	
		IO-Link®	
		セキュリティコード	

ディスプレイ/操作部	0.1	0.5	1	5	10	50	100	200
保護等級	IP40							
許容漏れ	[l/h]	0.1						
圧力降下 $\Delta p^1)$	[MPa]	< 0.0005				0.0012	0.0015	0.0056
保護等級	III							
CRCクラス <sup>2)</sup>	2							

1) 使用圧力0.6MPaでq max.時の値

2) 耐腐食クラス=Corrosion Resistance Class (Festo standard DIN 940070)

CRC2 : 中程度の保護、屋内使用で結露が発生する場合保護可能、周囲大気に晒される外部の部品には予備的な表面処理が要求される。

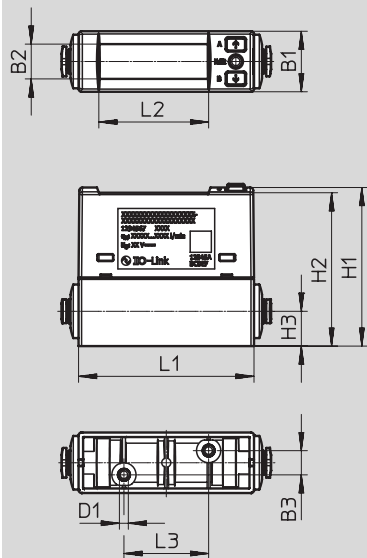


# フローセンサ SFAH

テクニカルデータ

## 外形寸法図

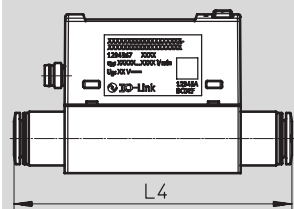
CADデータのダウンロード → [www.festo.jp/catalogue](http://www.festo.jp/catalogue)



型 式	B1	B2	B3	D1	H1	H2	H3	L1	L2	L3
SFAH-__	20	11.5	8	M3	50.7	~52.4	11.5	58	36.3	28

## 外形寸法図

CADデータのダウンロード → [www.festo.jp/catalogue](http://www.festo.jp/catalogue)



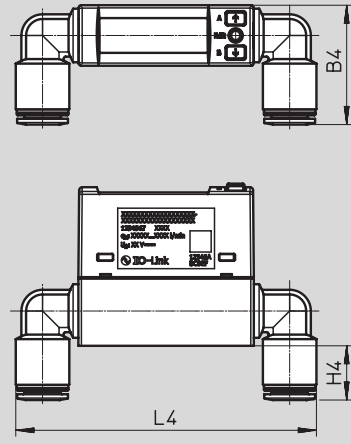
型 式	L4
SFAH-__-Q4S-__	69.3
SFAH-__-Q6S-__	69.9
SFAH-__-Q8S-__	85

# フローセンサ SFAH

テクニカルデータ

外形寸法図

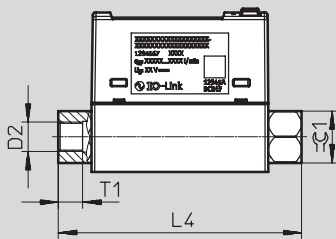
CADデータのダウンロード → [www.festo.jp/catalogue](http://www.festo.jp/catalogue)



型式	B4	H4	L4
SFAH-__-Q4AR-__	29.2	7.7	82.5
SFAH-__-Q6AR-__	30.3	8.8	87.1
SFAH-__-Q8AR-__	37.8	16.3	94.1

外形寸法図

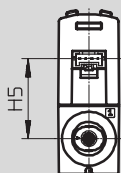
CADデータのダウンロード → [www.festo.jp/catalogue](http://www.festo.jp/catalogue)



型式	D2	L4	T1	$\approx C1$
SFAH-__-G14FS-__	G1/4	80	12	17
SFAH-__-G18FS-__	G1/8	80	8	17

外形寸法図

CADデータのダウンロード → [www.festo.jp/catalogue](http://www.festo.jp/catalogue)



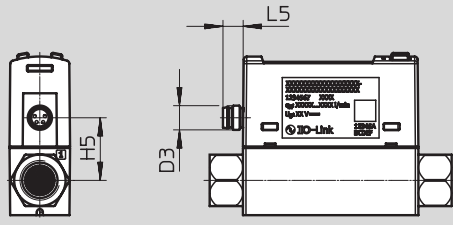
型式	H5
SFAH-__-L1	26.3

# フローセンサ SFAH

テクニカルデータ

## 外形寸法図

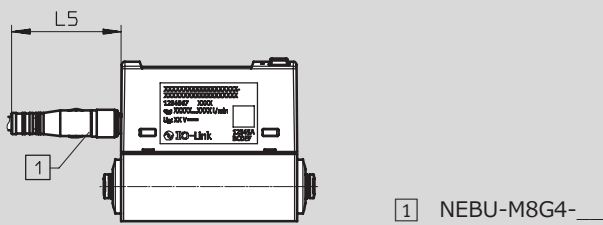
CADデータのダウンロード → [www.festo.jp/catalogue](http://www.festo.jp/catalogue)



型 式	D3	H5	L5
SFAH-__-M8	M8x1	26.3	~6.6

## 外形寸法図

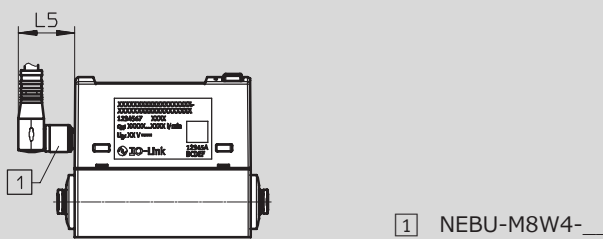
CADデータのダウンロード → [www.festo.jp/catalogue](http://www.festo.jp/catalogue)



型 式	L5
SFAH-__-M8	~35.9

## 外形寸法図

CADデータのダウンロード → [www.festo.jp/catalogue](http://www.festo.jp/catalogue)



型 式	L5
SFAH-__-M8	~18.5

# フローセンサ SFAH

テクニカルデータ

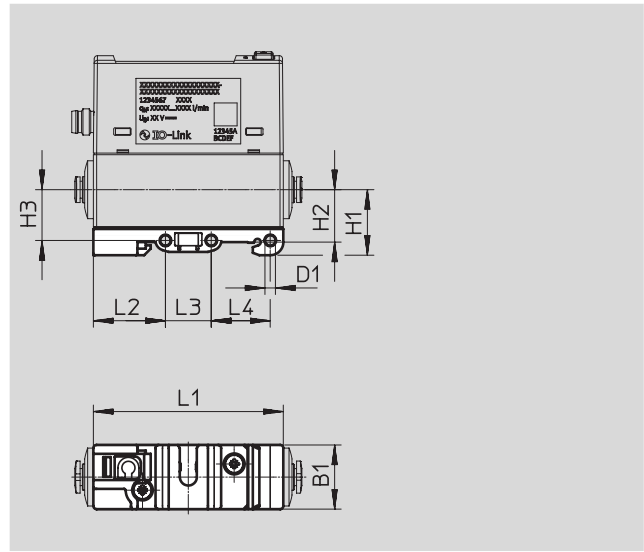
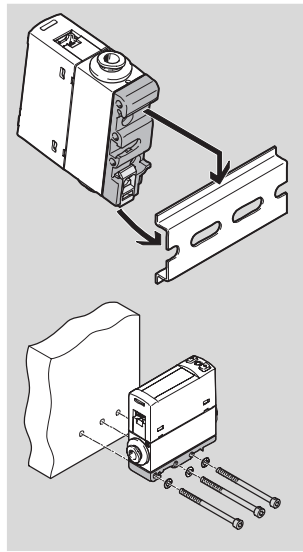
型式データ					
バージョン	流量測定範囲 [l/min]	接続ポート	製品番号	型式	
	0.1 l/min	Φ4ワンタッチコネクタ	8058461	SFAH-0.1U-Q4S-PNLK-PNVBA-L1	
			8058462	SFAH-0.1U-Q4S-PNLK-PNVBA-M8	
	0.5 l/min		8058463	SFAH-0.5U-Q4S-PNLK-PNVBA-L1	
			8058464	SFAH-0.5U-Q4S-PNLK-PNVBA-M8	
	1 l/min		8058465	SFAH-1U-Q4S-PNLK-PNVBA-L1	
			8058466	SFAH-1U-Q4S-PNLK-PNVBA-M8	
	5 l/min	Φ6ワンタッチコネクタ	8058467	SFAH-5U-Q6S-PNLK-PNVBA-L1	
			8058468	SFAH-5U-Q6S-PNLK-PNVBA-M8	
	10 l/min		8058469	SFAH-10U-Q6S-PNLK-PNVBA-L1	
			8058470	SFAH-10U-Q6S-PNLK-PNVBA-M8	
	50 l/min		Φ8ワンタッチコネクタ	8058471	SFAH-50U-Q8S-PNLK-PNVBA-L1
				8058472	SFAH-50U-Q8S-PNLK-PNVBA-M8
		8058473		SFAH-50U-G18FS-PNLK-PNVBA-M8	
	100 l/min	Φ8ワンタッチコネクタ	8058474	SFAH-100U-Q8S-PNLK-PNVBA-L1	
			8058475	SFAH-100U-Q8S-PNLK-PNVBA-M8	
8058476			SFAH-100U-G14FS-PNLK-PNVBA-M8		
200 l/min	Φ8ワンタッチコネクタ	8058477	SFAH-200U-Q8S-PNLK-PNVBA-L1		
		8058478	SFAH-200U-Q8S-PNLK-PNVBA-M8		
		8058479	SFAH-200U-G14FS-PNLK-PNVBA-M8		

# フローセンサ SFAH

アクセサリ

## DINレール取付金具 SAMH-FH-H-\_\_

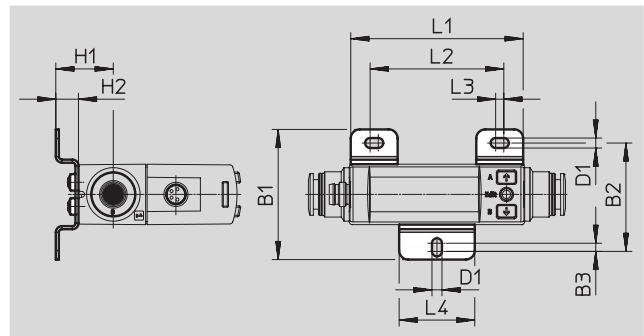
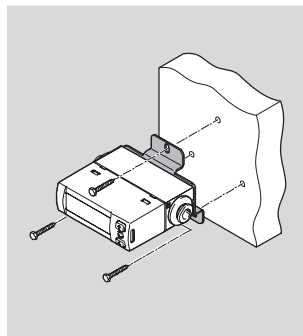
材質：PA, POM, 銅  
RoHS対応



外形寸法と型式データ											
型式	B1	D1 ∅	H1	H2	H3	L1	L2	L3	L4	製品番号	型式
SAMH-FH-H	19.6	3.2	20	16	15.5	58	22	14	18	8058460	SAMH-FH-H

## 直接取付 SAMH-FH-W-\_\_

材質：銅, ステンレス  
RoHS対応



外形寸法と型式データ													
型式	B1	B2	B3	D1	H1	H2	L1	L2	L3	L4	CRC <sup>1)</sup>	製品番号	型式
SAMH-FH-W	43.1	35.9	2.7	3.3	19	7.5	57	44.2	2.7	25	2	8036910	SAMH-FH-W

1) 耐腐食クラス=Corrosion Resistance Class (Festo standard FN 940070)

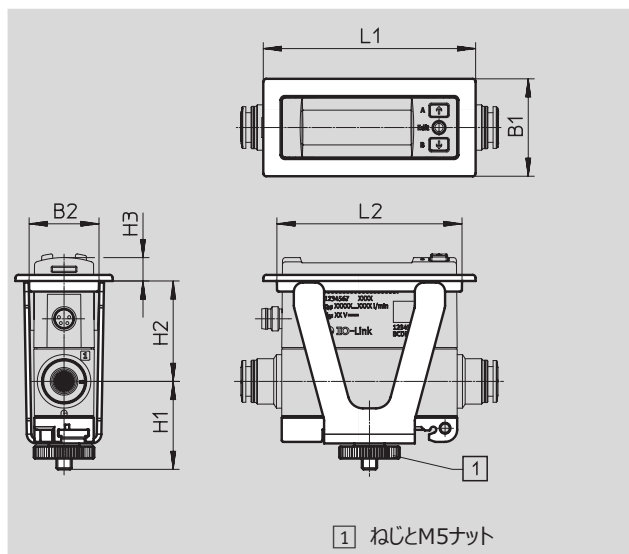
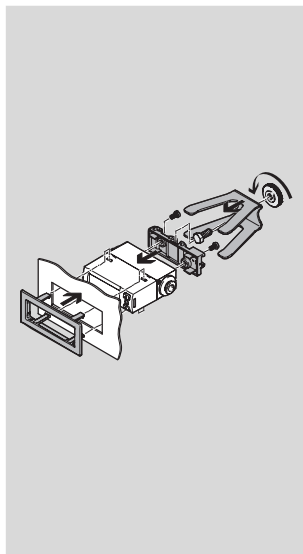
CRC2：中程度の保護、屋内使用で結露が発生する場合保護可能、周囲大気に晒される外部の部品には予備的な表面処理が要求される。

# フローセンサ SFAH

アクセサリ

## フロントパネル取付ブラケット SAMH-FH-F-\_\_

材 質 : PA, 鋼, ステンレス  
RoHS対応



### 外形寸法と型式データ




型 式	B1	B2	H1	H2	H3	L1	L2	CRC1)	製品番号	型 式
SAMH-FH-H	32.2	23.1	~29.1	33.2	7.7	70.2	61.2	2	8058459	SAMH-FH-F


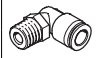
1) 耐腐食クラス=Corrosion Resistance Class (Festo standard FN 940070)

CRC2 : 中程度の保護、屋内使用で結露が発生する場合保護可能、周囲大気に晒される外部の部品には予備的な表面処理が要求される。

# フローセンサ SFAH

アクセサリ

型式データ - ケーブル付ソケット			
	芯数	ケーブル長さ [m]	製品番号 型式
L1 <span style="float:right">詳細仕様 → ホームページ : nebs</span>			
	4	2.5	<b>572576 NEBS-L1G4-K-2.5-LE4</b>
M8x1 <span style="float:right">詳細仕様 → ホームページ : nebu</span>			
	4	2.5	<b>541342 NEBU-M8G4-K-2.5-LE4</b>
	4	2.5	<b>541344 NEBU-M8W4-K-2.5-LE4</b>

型式データ - ワンタッチコネクタ			詳細仕様 → ホームページ : qs
	接続ポート	適用チューブ外径Φ	製品番号 型式
ストレート			
	G1/8	4mm	<b>186095 QS-G1/8-4</b>
		6mm	<b>186096 QS-G1/8-6</b>
		8mm	<b>186098 QS-G1/8-8</b>
	G1/4	6mm	<b>186097 QS-G1/4-6</b>
		8mm	<b>186099 QS-G1/4-8</b>
		10mm	<b>186101 QS-G1/4-10</b>
エルボ			
	G1/8	4mm	<b>186116 QSL-G1/8-4</b>
		6mm	<b>186117 QSL-G1/8-6</b>
		8mm	<b>186119 QSL-G1/8-8</b>
	G1/4	6mm	<b>186118 QSL-G1/4-6</b>
		8mm	<b>186120 QSL-G1/4-8</b>
		10mm	<b>186122 QSL-G1/4-10</b>

型式データ - 真空フィルタ			
	接続	適用チューブ外径Φ	製品番号 型式
詳細仕様 → ホームページ : vaf			
	PK-3	4	<b>535883 VAF-PK-3</b>
	PK-4	6	<b>15889 VAF-PK-4</b>
	PK-6	8	<b>160239 VAF-PK-6</b>

.com.ar  
.at  
.com.au  
.be  
.bg  
.com.br  
.by  
.ca  
.ch  
.cl  
.cn  
.co  
.cz  
.de  
.dk  
.ee  
.es  
.fi  
.fr  
.gr  
.hk  
.hr  
.hu  
.co.id  
.ie  
.co.il  
.in  
.ir  
.it  
.jp  
.kr  
.lt  
.lv  
.mx

**FESTO**

Festo worldwide  
[www.festo.jp](http://www.festo.jp)

.com.my  
.nl  
.no  
.co.nz  
.pe  
.ph  
.pl  
.pt  
.ro  
.ru  
.se  
.sg  
.si  
.sk  
.co.th  
.com.tr  
.tw  
.ua  
.co.uk  
.us  
.co.ve  
.vn  
.co.za

フェスト株式会社  
本社：  
〒224-0025  
横浜市都筑区早瀬 1-26-10  
横浜営業所  
TEL: 045-593-5611  
FAX: 045-593-5678  
名古屋営業所  
TEL: 052-325-8383  
FAX: 052-325-8384  
大阪営業所  
TEL: 06-4807-4540  
FAX: 06-4807-4560  
URL : [www.festo.jp](http://www.festo.jp)  
E-mail : [info\\_jp@festo.com](mailto:info_jp@festo.com)