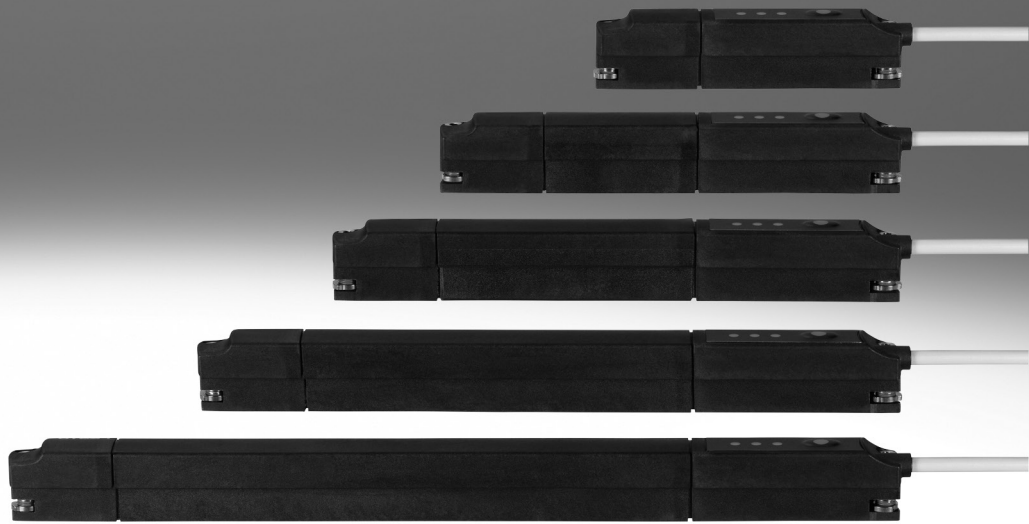


アナログセンサ SDAT-MHS

FESTO



アナログセンサ SDAT-MHS

特長

FESTO

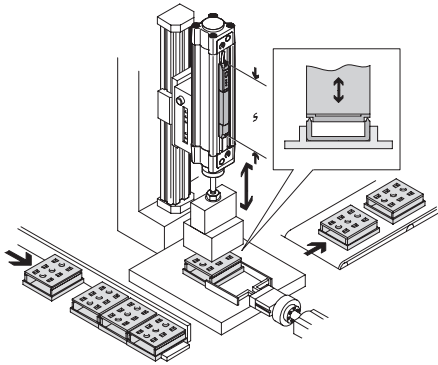
一般

アナログセンサは空気圧アクチュエータポジションのフィードバックを行います。

価格と複雑性において、単純なシリンダスイッチと変位エンコーダの中間的な位置付けです。

圧入、ねじ止め、リベッティング、超音波溶接、良/不良選別など、高い繰返し精度でピストンストロークの高信頼度のアナログフィードバックが必要なアプリケーションに理想的なソリューションです。

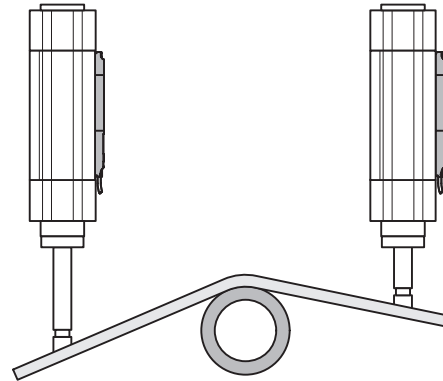
超音波溶接



SDAT-MHSは検出範囲内でピストンの動きを連続的に記録し、変位に比例した出力信号として利用を可能にするアナログセンサです。検出範囲は50, 80, 100, 125, 160mmで、フェスト製エアシリンダの標準ストロークと同じになっています。

SDATは4~20mAのアナログ出力を持ち、アクセサリなしでアナログ入力に接続することが可能です。IO-Link /スイッチング出力は第2インタフェースとして利用可能です。したがって、スイッチング出力24VまたはIO-Link動作のいずれかを選択可能です。

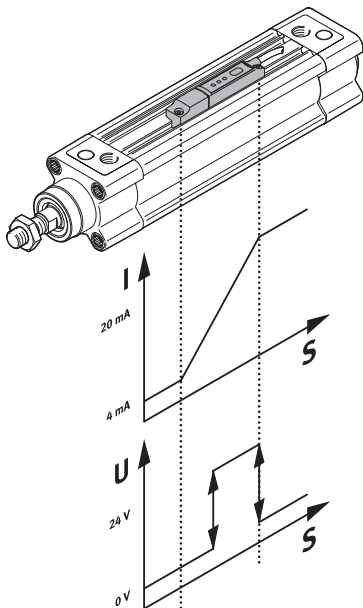
曲げ



スイッチング出力はティーチングボタンを使用してデバイス上で直接プログラムします。IO-Link機能はコントローラのグラフィックユーザインタフェースによってプログラムします。この2つの動作モードのプログラミングオプションにはシリンダスイッチ機能、ウインドウコンパレータ、ヒステリシスコンパレータがあります。

つまりIO-Link/スイッチング出力はアナログ出力の評価を必要とせず、ルーチンのアプリケーション機能を簡単にプログラミング可能な汎用インタフェースとなっています。

スイッチング出力



1つのデバイスであらゆる機能

- 4~20mA, アナログ
- IO-Link
- スwitchング出力

プログラミングオプション :

- シリンダスイッチ機能
- ウインドウコンパレータ
- ヒステリシスコンパレータ
- NO/NC

繰返し精度0.1mm



- 注意

アナログセンサSDATなどの磁場検出センサは、不具合の原因となることがあるためフェライト素材のブラケットを使用してアクチュエータに固定しないでください。

アナログセンサ SDAT-MHS

FESTO

特長

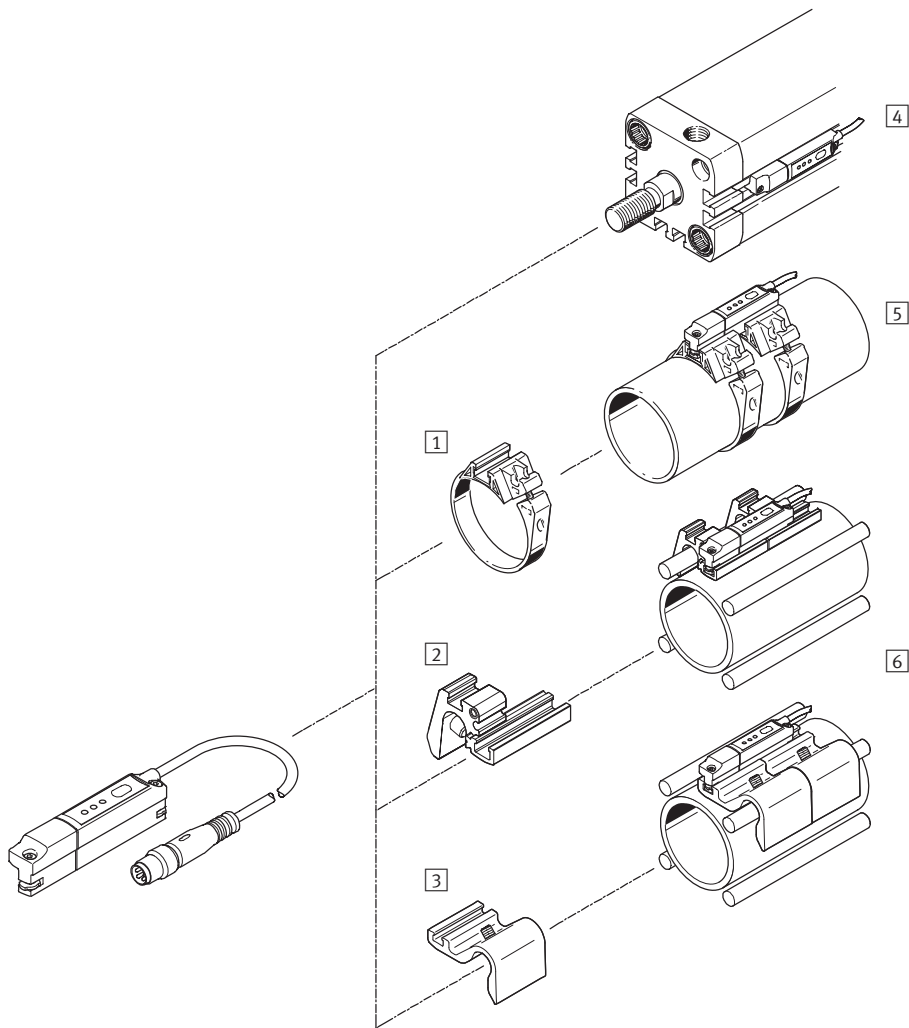
アクチュエータ	ピストン径φ
規格シリンダ	
ADN	∅ 12, 16, 20, 25, 32, 40, 50, 63, 80 ∅ 100, 125
DSNU	∅ 8, 10, 12, 16, 20, 25, 32, 40, 50 ∅ 63
DSBC	∅ 32, 40, 50, 63, 80, 100, 125
DSBG	∅ 32, 40, 50, 63, 80, 100, 125, 160 ∅ 200, 250, 320
汎用シリンダ	
ADVC	∅ 40, 50, 63, 80, 100
ADVU	∅ 12, 16, 20, 25, 32, 40, 50 ∅ 63, 80, 100, 125
DMM	∅ 10, 16, 20, 25, 32
DZF	∅ 12, 18, 25, 32, 40, 50, 63
DZH	∅ 16, 20, 25
ストッパシリンダ	
DFST	∅ 50, 63, 80
STAF	∅ 50, 80

アクチュエータ	ピストン径φ
クッドレスシリンダ	
DGC-K	∅ 18, 25, 32, 40, 50, 63, 80
DGC-KF	∅ 18, 25, 32, 40, 50, 63
DGC-G	∅ 18, 25, 32, 40, 50, 63
DGC-GF	∅ 18, 25, 32, 40, 50, 63
ガイド付アクチュエータ	
DFM	∅ 12, 16, 20, 25, 32, 40, 50, 63, 80 ∅ 100
DFM-B	∅ 12, 16, 20, 25, 32, 40, 50, 63
DPZ	∅ 10, 16, 20, 25, 32
SLE	∅ 32, 40, 50
クータリシリンダ	
DSL	∅ 16, 20, 25, 32, 40
クータリアクチュエータ	
DRRD	∅ 16, 20, 25, 32, 40, 50, 63
グリッパ	
DHPS	∅ 35
DHRS	∅ 32, 40
DHWS	∅ 32, 40
HGP	∅ 35
HGR	∅ 32, 40
HGW	∅ 32, 40
HGPL	∅ 63
HGPL-__-B	∅ 14, 25, 40, 63
HGRT	∅ 50

アナログセンサ SDAT-MHS

アクセサリ一覧

FESTO



アクセサリ	→ページ/検索ワード
1 スイッチブラケットSMBR	P.9
2 スイッチブラケットSMBZ-8	P.9
3 スイッチブラケットDASP-M4-__	P.9
4 規格シリンダDSBC	dsbc
薄型シリンダADN	adn
薄型シリンダADVC/AEVC	advc
薄型シリンダADVU/AEVU	advu
偏平シリンダDZF	dzf
ロッドレスシリンダDGC	dgc
ロータリクランプCLR	clr
ガイド付シリンダDFM	dfm

アクセサリ	→ページ/検索ワード
5 丸型シリンダDSNU	dsnu
スライドテーブルSLE	sle
6 エアシリンダDSBG	dsbg

アナログセンサ SDAT-MHS

FESTO

型式コード

SDAT - M HS - 1 L - SA - E - 0,3 - M8

シリーズ

SDAT	アナログセンサ
------	---------

デザイン

M	溝取付
---	-----

センサ原理

HS	ホールセンサ
----	--------

測定範囲

M50	0~50
M80	0~80
M100	0~100
M125	0~125
M160	0~160

定格電圧

1	24V DC
---	--------

表示

L	LED
---	-----

スイッチング入力/出力

SA	PNPまたはNPN, アナログ (4~20mA) 出力x1 IO-Link
----	--

ケーブル特性

E	エナジーチェーン対応ロボットケーブル
---	--------------------

ケーブル長さ

0,3	0.3m
-----	------

配線方式

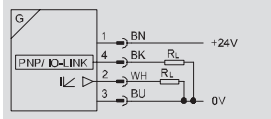
M8	M8プラグ
----	-------

アナログセンサ SDAT-MHS

テクニカルデータ

FESTO

回路
通常動作



基本仕様					
型 式	M50	M80	M100	M125	M160
デザイン	T溝用				
取付方法	溝上部よりインサート、ねじで固定				
取付姿勢	任 意				
認 証	RCM登録商標 c UL us - 認証 (OL)				
特殊性能	耐油性				
保護等級	IP65, IP68				
CEマーク (適合宣言書参照)	EU EMC指令準拠				
材 質	ハロゲンフリー, RoHS対応				
質 量 [g]	19	23	26	30	35

入力信号, 測定素子					
型 式	M50	M80	M100	M125	M160
測定原理	マグネット検出ホール素子				
測定変数	位 置				
検出範囲 [mm]	0~50	0~80	0~100	0~125	0~160
使用周囲温度 [°C]	-25~70				
ケーブル可動時の使用周囲温度範囲 [°C]	-20~70				

信号処理		
通常のサンプリング間隔 [ms]	1	
最高追従速度 [m/s]	3	

出力, 一般		
変位の分解能 [mm]	0.05	

アナログ出力					
	M50	M80	M100	M125	M160
アナログ出力 [mA]	4~20				
感 度 [mA/mm]	0.32	0.2	0.16	0.128	0.1
リニアリティエラー [mm]	±0.25				
アナログ値の繰返し精度 [mm]	0.1				
出力電流の最大負荷抵抗 [Ω]	500				

アナログセンサ SDAT-MHS

FESTO

テクニカルデータ

出力, 追加データ	
短絡保護	あり
過負荷保護	あり

型 式		
作動電圧範囲	[V DC]	15~30
極性保護		全電気ポート
スイッチング出力		PNP
スイッチング機能		ノーマルクローズまたはノーマルオープン, 切換可能
残存リップル	[%]	10
スイッチオン時間	[ms]	<2
スイッチオフ時間	[ms]	<2
最大切換周波数	[kHz]	1
最大出力電流	[mA]	100
最大スイッチング容量DC	[W]	2.7
電圧降下	[V]	2.5

電気機械部品	
配線方式	4ピン, プラグ付ケーブル, M8ねじ
接続方向	インライン
ケーブル特性	エネルギーチェーン + ロボット
ケーブル試験条件	曲げ強度: フェスト規格準拠
	エナジーチェーン: 曲げ半径28mmで500万サイクル
	ねじり強度: > 300,000サイクル, ±270°/0.1m

表示/操作	
設定オプション	IO-Link
	設定ボタン
Ready状態表示	緑LED
切換状態表示	黄LED
ステータス表示	赤LED

材 質	
ハウジング	ステンレス
	真鍮ニッケルめっき
	強化PA
	ポリエステル
ユニオンナット	真鍮ニッケルめっき
ケーブル被服 (グレー)	TPE-U (PUR)
ケーブルホイル	ポリエステル
ピン接点	金めっき銅合金

ピン配置		
4ピンM8x1プラグ		芯 色
	1 作動電圧+24V DC	1 BN = 茶
	2 アナログ出力4~20mA	2 WH = 白
	3 0V	3 BU = 青
	4 IO-Link/スイッチング出力	4 BK = 黒

アナログセンサ SDAT-MHS

テクニカルデータ

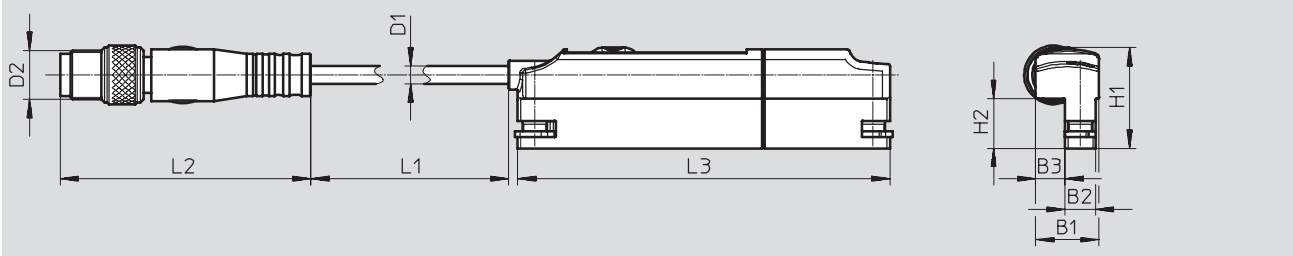
FESTO

IO-Link	
プロトコル	IO-Link I-Port
プロトコルバージョン	デバイスV 1.1
プロファイル	スマートセンサプロファイル
機能クラス	バイナリデータチャンネル (BDC) 診断 識別 プロセスデータ変数 (PDV) ティーチングチャンネル
通信モード	COM3 (230.4kBaud)
ポートタイプ	A
プロセスデータ幅IN	パラメータ8または16バイト設定可能
プロセスデータコンテンツIN	12ビットPDV (位置測定値) 4ビットBDC (位置モニタ)
最小サイクルタイム [ms]	1

外形寸法図

CADデータのダウンロード → www.festo.jp/catalogue

SDAT-MHS-M__-1L-SA-E-0,3-M8



型 式	B1	B2	B3	D1 ∅	D2	H1	H2	L1	L2	L3
SDAT-MHS-M50-1L-SA-E-0,3-M8	10.4	5	4.8	2.9	M8	16.5	8.2	300	41.1	61
SDAT-MHS-M80-1L-SA-E-0,3-M8										91
SDAT-MHS-M100-1L-SA-E-0,3-M8										111
SDAT-MHS-M125-1L-SA-E-0,3-M8										136
SDAT-MHS-M160-1L-SA-E-0,3-M8										171

型式データ


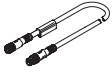
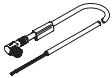
	配線方式	ケーブル長さ [m]	製品番号 型 式
	4ピン, プラグ付ケーブル, M8ねじ	0.3	1531265 SDAT-MHS-M50-1L-SA-E-0,3-M8
			1531266 SDAT-MHS-M80-1L-SA-E-0,3-M8
			1531267 SDAT-MHS-M100-1L-SA-E-0,3-M8
			1531268 SDAT-MHS-M125-1L-SA-E-0,3-M8
			1531269 SDAT-MHS-M160-1L-SA-E-0,3-M8

アナログセンサ SDAT-MHS

アクセサリ

FESTO

型式データ - 取付アタッチメント		製品番号	型式
スイッチブラケットSMBR			
	ピストン径		
	8	175091	SMBR-8-8
	10	175092	SMBR-8-10
	12	175093	SMBR-8-12
	16	175094	SMBR-8-16
	20	175095	SMBR-8-20
	25	175096	SMBR-8-25
	32	175097	SMBR-8-32
	40	175098	SMBR-8-40
	50	175099	SMBR-8-50
63	175100	SMBR-8-63	
スイッチブラケットSMBZ			
	32~100	537806	SMBZ-8-32/100
	125~320	537808	SMBZ-8-125/320
センサリテーナDASP-M4-__			
	DSBG-125用	1451483	DASP-M4-125-A
	DSBG-160__200用	1553813	DASP-M4-160-A
	DSBG-250用	1456781	DASP-M4-250-A
	DSBG-320用	3015256	DASP-M4-320-A

型式データ - 接続ケーブルNEBU-M8				詳細仕様→ホームページ: nebu	
	スイッチ側配線方式	逆側配線方式	ケーブル長さ [m]	製品番号	型式
	4ピンM8x1ストレートソケット	4線ケーブル (バラ)	2.5	541342	NEBU-M8G4-K-2.5-LE4
			5	541343	NEBU-M8G4-K-5-LE4
	4ピンM8x1ストレートソケット	4ピンM8x1ストレートソケット	2.5	554035	NEBU-M8G4-K-2.5-M8G4
	4ピンM8x1エルボソケット	4線ケーブル (バラ)	2.5	541344	NEBU-M8W4-K-2.5-LE4
			5	541345	NEBU-M8W4-K-5-LE4

.com.ar
.at
.com.au
.be
.bg
.com.br
.by
.ca
.ch
.cl
.cn
.co
.cz
.de
.dk
.ee
.es
.fi
.fr
.gr
.hk
.hr
.hu
.co.id
.ie
.co.il
.in
.ir
.it
.jp
.kr
.lt
.lv
.mx

FESTO

Festo worldwide
www.festo.jp

.com.my
.nl
.no
.co.nz
.pe
.ph
.pl
.pt
.ro
.ru
.se
.sg
.si
.sk
.co.th
.com.tr
.tw
.ua
.co.uk
.us
.co.ve
.vn
.co.za

フェスト株式会社
本社：
〒224-0025
横浜市都筑区早渕 1-26-10
横浜営業所
TEL: 045-593-5611
FAX: 045-593-5678
名古屋営業所
TEL: 052-325-8383
FAX: 052-325-8384
大阪営業所
TEL: 06-4807-4540
FAX: 06-4807-4560
URL : www.festo.jp
E-mail : info_jp@festo.com