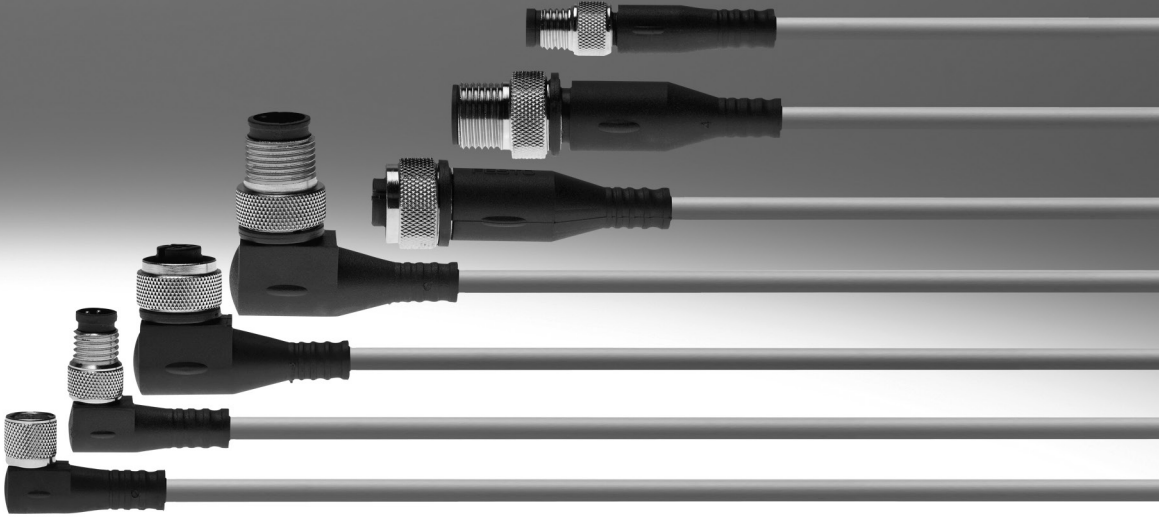


ケーブル付ソケット



ケーブル付ソケット

特長

ケーブル特性

ケーブル付ソケットNEBUはモジュラシステムを使用して、オプション選択をすることによってコンフィグレーションおよび選定が可能です。

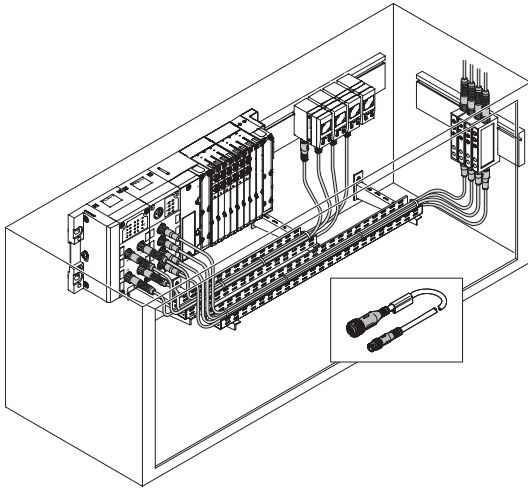
- 選択項目：
- 配線方式
 - ケーブル特性
 - 長さ
 - ピン/線の数

機械的負荷に応じてケーブルの耐性クラスを選択することができます。

以下の4クラスから選択可能：

- 基本
- 標準
- ケーブルベア対応
- ロボット対応

基本

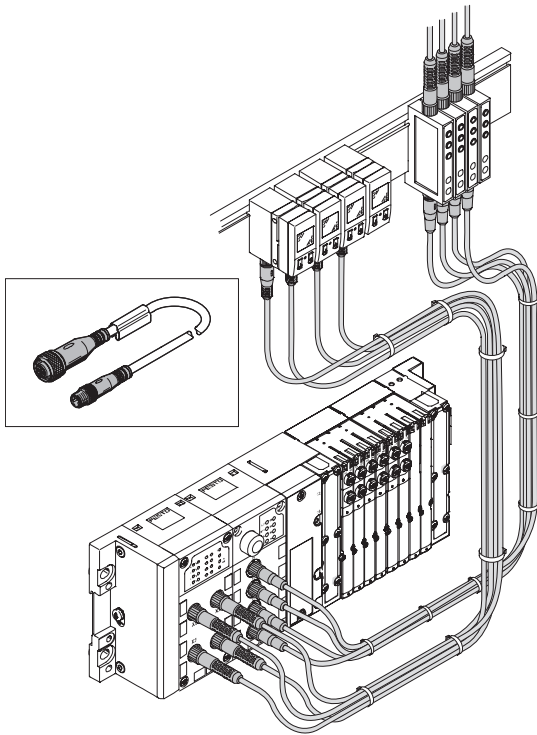


「基本」クラスはケーブルが固定されており、捻じれたり絡まったりしないアプリケーションを想定しています。接続ケーブルの被服は通常PVCです。

コードP

- ケーブルの耐屈曲性はFesto規格に従ってテスト済。テスト条件が必要な場合はお問い合わせください。

標準



「標準」クラスはケーブルが固定もしくは小から中程度の機械的負荷がかかるアプリケーションを想定しています。大きな曲げ半径のシンプルなケーブルベアにも使用可能です。ケーブルの被服はポリウレタン製です。

コードk

- ケーブルの耐屈曲性はFesto規格に従ってテスト済。テスト条件が必要な場合はお問い合わせください。
- ケーブルベアにおいて、曲げ半径75mm、500万サイクルのテストをクリアしています。

ケーブル付ソケット

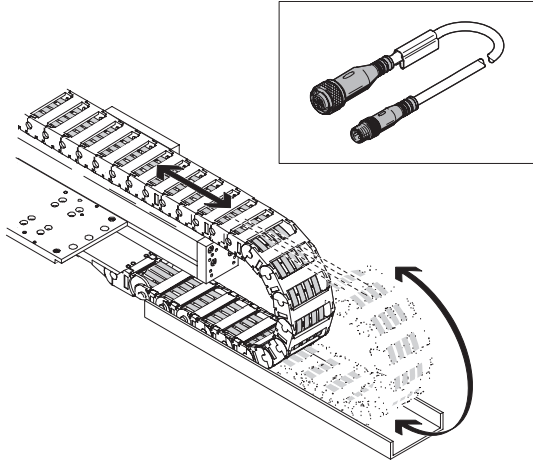
特長

FESTO

ケーブル特性

ケーブルペア対応

コードE

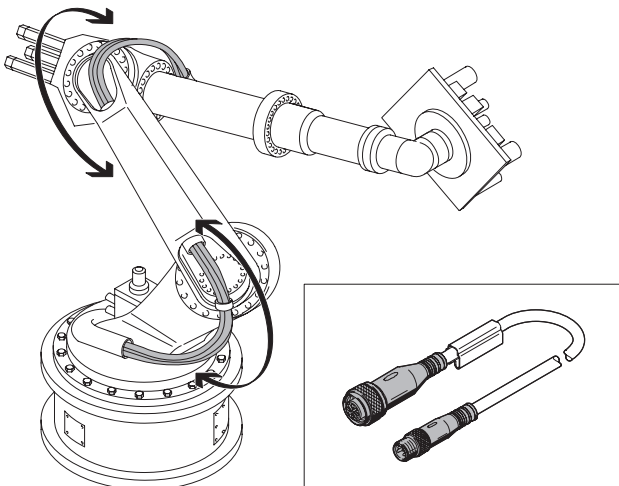


「ケーブルペア」クラスは特に小さい曲げ半径が求められる場合の高い機械的負荷に対応しています。ケーブルは継続的に曲げ動作が必要な個所での使用が可能です。ケーブルの被服はポリウレタン製です。

- ケーブルの耐屈曲性はFesto規格に従ってテスト済。テスト条件が必要な場合はお問い合わせください。
- ケーブルペアにおいて、曲げ半径75mm、500万サイクルのテストをクリアしています。
- ケーブルペアにおいて、曲げ半径28mm、500万サイクルのテストをクリアしています。

ロボット対応

コードR



「ロボット」クラスは主に捻じれによる高い機械的負荷に対応しています。ケーブルの被服はポリウレタン製でハロゲンフリー、耐油性です。

- ケーブルの耐屈曲性はFesto規格に従ってテスト済。テスト条件が必要な場合はお問い合わせください。
- ケーブルペアにおいて、曲げ半径75mm、500万サイクルのテストをクリアしています。
- ケーブルはケーブルペアにおいて、曲げ半径28mm、500万サイクルのテストをクリアしています。
- ねじり強度に対して、 $\pm 270^\circ/0.1\text{m}$ で30万サイクル以上のテストをクリアしています。

ケーブル付ソケット

特長

FESTO

配線方式

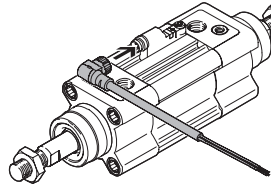
さまざまなタイプのソケット/プラグ（エルボやストレートなど）を選択することができます。
ケーブル方向を任意に設定できる、回転ソケットタイプも用意されています：
これよりのエルボソケットのケーブル取り出し部15°単位で360°回転し調整することが可能です。

メリット：
限られた設置スペースでのケーブル取り出し位置の最適化が可能です。
コネクタは取り出し方向を繰返し変更する構造にはなっていません。

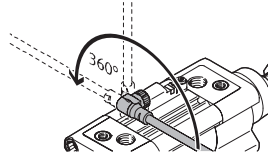
取付方法



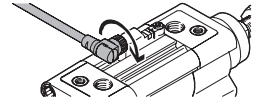
ピンの方向に注意



ソケットをプラグに取付



ケーブル取り出し部を調整



ユニオンナットを締付

ケーブル付ソケット

アクセサリ一覧

FESTO

| 機能 | バージョン | 型式 | 配線方式 (右側) | ケーブル特性 | 長さ | → ページ/ 検索ワード |
|--------|--------------------------|---|-----------|----------------------------|----------------------|-----------------|
| 接続ケーブル | 配線 (左側), バラ線 | | | | | |
| | 5ピン | NEBU-LE | ソケット, プラグ | 標準 | 0.1~30m | P.8 |
| | 配線 (左側), M8ソケット | | | | | |
| | 3ピン | NEBU-M8 SIM-M8 | プラグ, バラ線 | 基本, 標準, ケーブルヘア対応 ロボット対応 | 0.1~30m | P.10 |
| | 4ピン | NEBU-M8 SIM-M8 | プラグ, バラ線 | 基本, 標準, ケーブルヘア対応 ロボット対応 | 0.1~30m | P.16 |
| | 配線 (左側), M12ソケット | | | | | |
| | 3ピン | SIM-M12-3 SIM-M12-RS-3 | プラグ, バラ線 | 標準 | 0.6m, 2.5m 3m, 5m | P.21 |
| | 5ピン | NEBU-LE5 NEBU-M12G5 NEBU-M12W5 SIM-M12-5 | プラグ, バラ線 | 基本, 標準, ケーブルヘア対応 ロボット対応 | 0.1~30m | P.24 |
| | 8ピン | NEBU-M12-W8 SIM-M12-8 KM12-8 | プラグ, バラ線 | 標準 | 2m, 5m, 10m | P.30 |
| | 配線 (左側), 7/8"ソケット | | | | | |
| | 5ピン | NEBU-G78 | バラ線 | 標準 | 2m | P.33 |
| | 配線 (左側), クリップ | | | | | |
| | 3ピン | SIM-K | バラ線 | 標準 | 2.5m, 5m, 10m | P.35 |
| | 4ピン | SIM-K-4 | バラ線 | 標準 | 2.5m, 5m | P.37 |

ケーブル付ソケットNEBU

型式コード



| 機能 | |
|------|-----------|
| NEBU | ケーブル付ソケット |

| 配線方式 (左側) | |
|-----------|---------|
| LE | バラ線 |
| M8 | M8ソケット |
| M12 | M12ソケット |

| 配線方式 (左側) | |
|-----------|-------|
| 無記入 | バラ線 |
| G | ストレート |
| W | エルボ |
| R | 回転可能 |

| ピン/線の数 (左側) | |
|-------------|-----|
| 3 | 3ピン |
| 4 | 4ピン |
| 5 | 5ピン |
| 8 | 8ピン |

| 表示 | |
|-----|------------|
| 無記入 | LEDなし (標準) |
| P | LED, PNP |
| N | LED, NPN |
| L | LED, DC |
| P2 | LEDx2, PNP |

| ケーブル特性 | |
|--------|----------|
| P | 基本 |
| K | 標準 |
| E | ケーブルペア対応 |
| R | ロボット対応 |

| ケーブル長さ | |
|--------|---------|
| 0.1~30 | 0.1~30m |

| 名称記入ラベルホルダ | |
|------------|------------------|
| 無記入 | 名称記入ラベルホルダ付 (標準) |
| N | 名称記入ラベルホルダなし |

| ケーブル断面積 | |
|---------|------------------|
| 無記入 | 標準 |
| Q8N | 1mm ² |

ケーブル付ソケットNEBU

型式コード

→



| 配線方式 (右側) | |
|-----------|--|
|-----------|--|

| | |
|-----|--------------|
| LE | バラ線 |
| M8 | M8プラグ |
| M12 | M12プラグ, Aコード |

| 配線方式 (右側) | |
|-----------|--|
|-----------|--|

| | |
|-----|-------|
| 無記入 | バラ線 |
| G | ストレート |
| W | エルボ |

| ピン/線の数 (右側) | |
|-------------|--|
|-------------|--|

| | |
|---|-----|
| 2 | 2ピン |
| 3 | 3ピン |
| 4 | 4ピン |
| 5 | 5ピン |
| 8 | 8ピン |

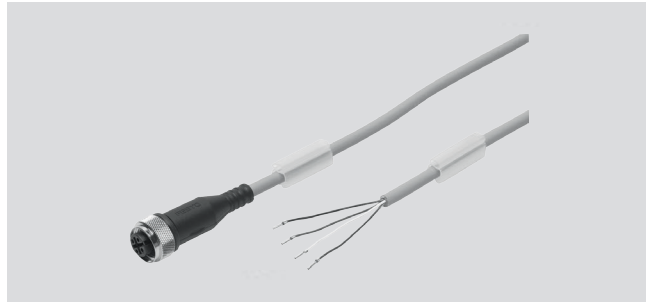
ケーブル付ソケット

テクニカルデータ：5ピンバラ線

FESTO

ケーブル付ソケット NEBU-LE5

- 入力/出力用ケーブル付ソケット
- 組み付け済
- ケーブル長さ1m
- 5線
- M12プラグ



| 基本仕様 | |
|-----------|--|
| 認証 | EN 61984 EN 61076-2-101 |
| プラグコード | A |
| ケーブル断面積 | [mm ²] 0.25x5 |
| ケーブル径 | [mm] 4.5 |
| コンダクタ断面積 | [mm ²] 0.25 |
| ケーブル特性 | 標準 |
| ケーブルテスト条件 | 耐屈曲性：Festo規格準拠 テスト条件はお問い合わせください ケーブルペア：曲げ半径75mmで500万サイクル |

| テクニカルデータ | | |
|-----------------|------|--------------------|
| 作動電圧範囲 | [V] | 0~60DC 0~60AC |
| 許容電流負荷 | [A] | 4 |
| 耐サージ電圧 | [kV] | 1.5 |
| 保護等級 (EN 60529) | | IP65, IP68, IP69K |

| 材質 | |
|----------|-----------------|
| 芯色 | 青, 茶, グレー, 黒, 白 |
| ハウジングの色 | 黒 |
| ケーブル被服の色 | グレー |
| ハウジング | TPE-U(PU) |
| 絶縁被服 | PP |
| ユニオンナット | 真鍮ニッケルめっき |
| ケーブル被服 | TPE-U(PU) |
| 材質 | RoHS対応 |

| 使用周囲条件 | | |
|------------------|------|-----------|
| 使用周囲温度範囲 | [°C] | -25~+70 |
| ケーブル可動時の使用周囲温度範囲 | [°C] | -5~+70 |
| CEマーク (適合宣言書参照) | | EU低電圧指令準拠 |
| コンタミネーションレベル | | 3 |

ケーブル付ソケット

テクニカルデータ：5ピンバラ線

| 電気回路 (ソケット図) | | | | |
|--------------------------|----|-------------------|----|-----|
| ソケット | ピン | 芯 色 ¹⁾ | ピン | プラグ |
| 配線方式：5線 (バラ) - 5ピンM12プラグ | | | | |
| - | - | BN : 茶 | 1 | |
| | - | WH : 白 | 2 | |
| | - | BU : 青 | 3 | |
| | - | BK : 黒 | 4 | |
| | - | GY : グレー | 5 | |

1) IEC 757準拠

外形寸法図

配線方式 (左側)

② 名称記入ラベルホルダ ③ ケーブル長さ1m

CADデータのダウンロード → www.festo.jp/catalogue

配線方式 (右側)

① プラグ
② 名称記入ラベルホルダ ③ ケーブル長さ1m

| 配線方式 (左側) | L3 |
|-----------|----|
| NEBU | |
| バラ線 | 50 |

| 配線方式 (右側) | D1 ∅ | D4 | D5 ∅ | L2 | L3 | L4 | H1 |
|-----------|---------|-------|---------|------|----|----|----|
| NEBU | | | | | | | |
| ストレートプラグ | 4.5 | M12x1 | 15 | 54.5 | - | 23 | - |

| 型式データ | | | | | | |
|---------------------|---------------|--------|--------|------|---------------|---------------------------|
| | ケーブル長さ [m] | ケーブル特性 | 取り出し方向 | 特殊機能 | 製品番号 | 型式 |
| 5線 (バラ) - 5ピンM12プラグ | | | | | | |
| | 1 | 標準 | ストレート | - | 569840 | NEBU-LE5-K-1-M12G5 |

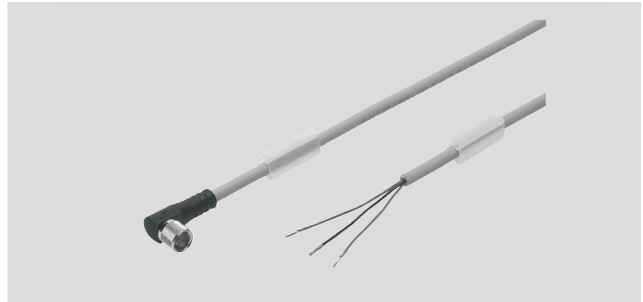
ケーブル付ソケット

テクニカルデータ：3ピンM8

FESTO

ケーブル付ソケット
NEBU-M8
SIM-M8

- 入力/出力用ケーブル付ソケット
- 両端組み付け済
- ケーブル長さ0.1~30m
- 3線
- M8



| 基本仕様 | | | |
|-----------|--------|--------------------|--|
| 認 証 | | | EN 61076-2-104 EN 61984 EN 61076-2-101 |
| ケーブル断面積 | | [mm ²] | 0.25x3 |
| ケーブル径 | | [mm] | 4.5 |
| コンダクタ断面積 | | [mm ²] | 0.25 |
| ケーブル特性 | NEBU | コード -P- | 基 本 |
| | | コード -K- | 標 準 |
| | | コード -E- | ケーブルペア対応 |
| | | コード -R- | ロボット対応 |
| | SIM | 標 準 | |
| ケーブルテスト条件 | | | 耐屈曲性：Festo規格準拠 テスト条件はお問い合わせください |
| | ケーブル特性 | 基 本 | - |
| | | 標 準 | ケーブルペア：曲げ半径75mm、500万サイクル |
| | | ケーブルペア対応 | ケーブルペア：曲げ半径28mm、500万サイクル |
| | | ロボット対応 | ねじり強度300,000サイクル以上、0.1/°270±m |

| テクニカルデータ | | | | |
|-----------------|--------------------|------|-------------------|--------|
| 作動電圧範囲 | 表示なし | [V] | 0~60DC | 0~60AC |
| | 表示あり | [V] | 10~30DC | - |
| 許容電流負荷 | 回転不可ソケット | [A] | 3 | |
| | 回転可能ソケット | [A] | 0.5 | |
| 耐サージ電圧 | 回転不可ソケット, 切換状態表示なし | [kV] | 1.5 | |
| | 回転可能ソケット | [kV] | 0.8 | |
| | 切換状態表示付 | [kV] | 0.8 | |
| 保護等級 (EN 60529) | SIM | | IP65, IP68 | |
| | NEBU | | IP65, IP68, IP69K | |

ケーブル付ソケット

テクニカルデータ：3ピンM8

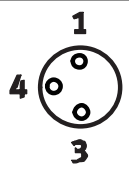
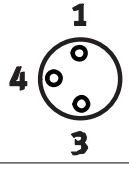
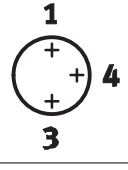
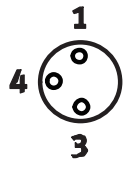
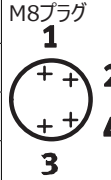
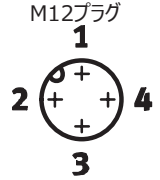
FESTO

| 材 質 | | |
|----------|---------------------------------|-----------|
| 芯 色 | | 青, 茶, 黒 |
| ハウジングの色 | | 黒 |
| ケーブル被服の色 | | グレー |
| ハウジング | | TPE-U(PU) |
| 絶縁被服 | ケーブル特性：標準 ケーブルヘアおよびロボット対応 | PP |
| | ケーブル特性：基本, 標準 | PVC-P |
| ユニオンナット | | 真鍮ニッケルめっき |
| ケーブル被服 | ケーブル特性：標準 ケーブルヘアおよびロボット対応 | TPE-U(PU) |
| | ケーブル特性：基本 | PVC-P |
| 材 質 | 全種類 | RoHS対応 |
| | ケーブル特性：ケーブルヘアおよびロボット対応 | ハロゲンフリー |
| 特殊機能 | NEBU ケーブル特性：ケーブルヘアおよび ロボット対応 | 耐油性 |

| 使用周囲条件 | | | |
|----------------------|----------------------------|------|-----------|
| 使用周囲温度範囲 | ケーブル特性：基本, 標準 | [°C] | -25~+70 |
| | ケーブル特性：ケーブルヘアおよび ロボット対応 | [°C] | -25~+80 |
| ケーブル可動時の使用周囲 温度範囲 | ケーブル特性：標準 | [°C] | -5~+70 |
| | ケーブル特性：基本 ケーブルヘアロボット対応 | [°C] | -5~+80 |
| CEマーク (適合宣言書参照) | 切換状態表示付 | | - |
| | 切換状態表示なし | | EU低電圧指令準拠 |
| コンタミネーションレベル | | | 3 |

ケーブル付ソケット

テクニカルデータ：3ピンM8

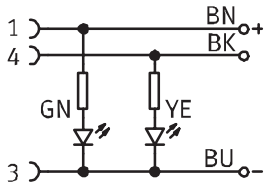
| 電気回路 (ソケット図) | | | | | |
|--|----|-------------------|----|--|--|
| ソケット | ピン | 芯 色 ¹⁾ | ピン | プラグ | |
| 配線方式：3ピンM8ソケット - バラ | | | | | |
|  | 1 | BN : 茶 | - | - | |
| | 3 | BU : 青 | - | | |
| | 4 | BK : 黒 | - | | |
| 配線方式：3ピンM8ソケット - 3ピンプラグ | | | | | |
|  | 1 | BN : 茶 | 1 |  | |
| | 3 | BU : 青 | 3 | | |
| | 4 | BK : 黒 | 4 | | |
| 配線方式：3ピンM8ソケット - 4ピンプラグ | | | | | |
|  | 1 | BN : 茶 | 1 |  |  |
| | - | - | 2 | | |
| | 3 | BU : 青 | 3 | | |
| | 4 | BK : 黒 | 4 | | |

1) IEC 757準拠

電気回路 - 切換状態表示

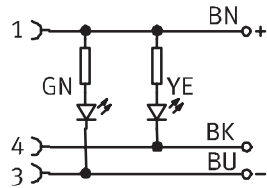
表示コードP

NPNノーマルオープン



表示コードN

PNPノーマルオープン



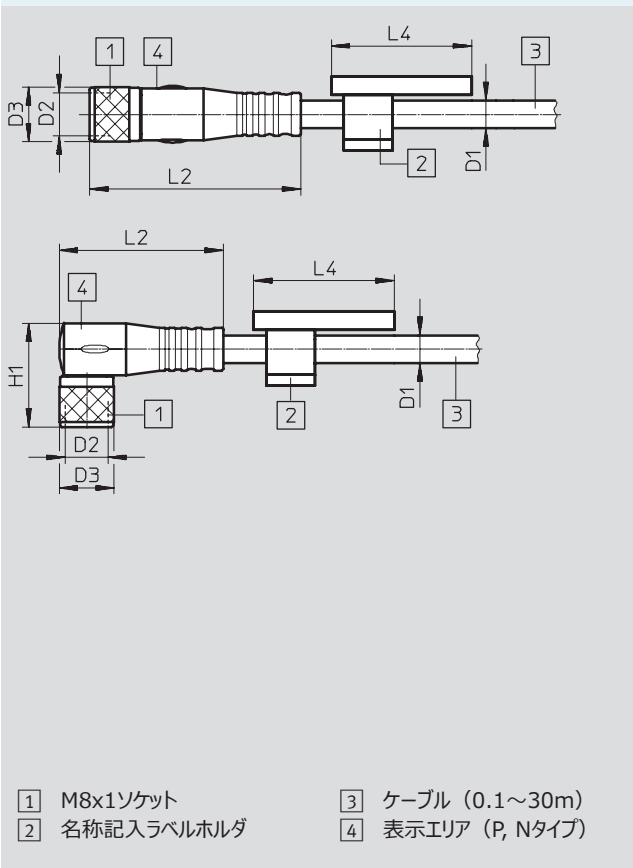
ケーブル付ソケット

テクニカルデータ：3ピンM8

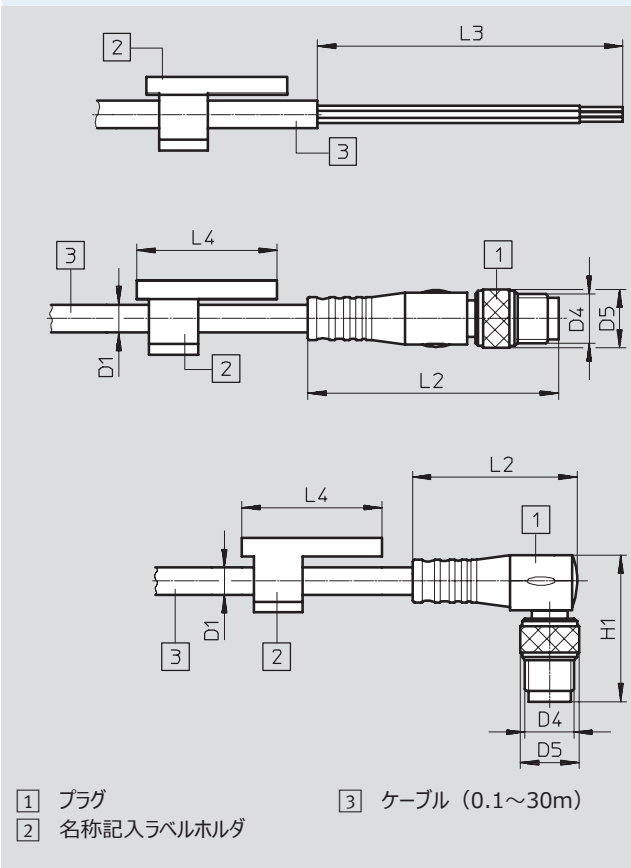
外形寸法図

CADデータのダウンロード → www.festo.jp/catalogue

配線方式（左側）



配線方式（右側）



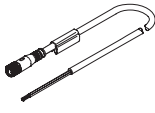
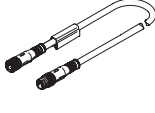
| 配線方式（左側） | D1 ∅ | D2 | D3 ∅ | L2 | L4 | H1 |
|-----------|---------|------|---------|------|----|------|
| NEBU | | | | | | |
| ストレートソケット | 4.5 | M8x1 | 9 | 34.6 | 23 | - |
| エルボソケット | 4.5 | M8x1 | 9 | 26.9 | 23 | 17 |
| 回転可能ソケット | 4.5 | M8x1 | 10 | 20.9 | 23 | 16.3 |
| NEBU, 表示付 | | | | | | |
| ストレートソケット | 3.4 | M8x1 | 9 | 34.6 | 23 | - |
| エルボソケット | 3.4 | M8x1 | 9 | 26.9 | 23 | 17 |
| SIM | | | | | | |
| ストレートソケット | 4.5 | M8x1 | 9 | 34.4 | - | - |
| エルボソケット | 4.5 | M8x1 | 9 | 26.8 | - | 16.8 |

| 配線方式（右側） | D1 ∅ | D4 | D5 ∅ | L2 | L3 | L4 | H1 |
|-----------|---------|-------|---------|------|----|----|------|
| NEBU | | | | | | | |
| バラ | 4.5 | - | - | - | 50 | 23 | - |
| ストレートプラグ | 4.5 | M8x1 | 9.6 | 41.1 | - | 23 | - |
| | 4.5 | M12x1 | 15 | 54.5 | - | 23 | - |
| エルボプラグ | 4.5 | M8x1 | 9.6 | 26.9 | - | 23 | 24 |
| | 4.5 | M12x1 | 15 | 37.5 | - | 23 | 33.2 |
| NEBU, 表示付 | | | | | | | |
| ストレートプラグ | 3.4 | M8x1 | 9 | 41.1 | - | 23 | - |
| | 3.4 | M12x1 | 15 | 54.5 | - | 23 | - |
| エルボプラグ | 3.4 | M8x1 | 9 | 26.9 | - | 23 | 24 |
| | 3.4 | M12x1 | 15 | 37.5 | - | 23 | 33.2 |
| SIM | | | | | | | |
| バラ | 4.5 | - | - | - | 50 | - | - |

ケーブル付ソケット

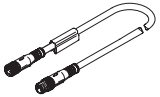
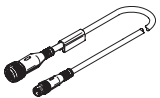
テクニカルデータ：3ピンM8

FESTO

| 型式データ | | | | | | | |
|---|---|----------|---|-------------------|-----------------------|----------------------|----------------------|
| | ケーブル長さ [m] | ケーブル特性 | 取り出し方向 | 特殊機能 | 製品番号 | 型式 | |
| 3ピンM8ソケット - バラ線 | | | | | | | |
|  | 2.5 | 標準 | ストレート | - | 541333 | NEBU-M8G3-K-2.5-LE3 | |
| | | | | - | 159420 | SIM-M8-3GD-2,5-PU | |
| | | | | エルボ | - | 541338 | NEBU-M8W3-K-2.5-LE3 |
| | | | | | - | 159422 | SIM-M8-3WD-2,5-PU |
| | | | | | 回転可能ソケット | 8001660 | NEBU-M8R3-K-2.5-LE3 |
| | | | NPN ノーマルオープン 切換状態表示 (黄) Ready状態表示 (緑) | 541336 | NEBU-M8W3N-K-2.5-LE3 | | |
| | | | | 159426 | SIM-M8-3WD-2,5-NSL-PU | | |
| | | | PNP ノーマルオープン 切換状態表示 (黄) Ready状態表示 (緑) | 541337 | NEBU-M8W3P-K-2.5-LE3 | | |
| | | | | 159424 | SIM-M8-3WD-2,5-PSL-PU | | |
| | | | ロボット対応 | ストレート | 耐油性 | 569845 | NEBU-M8G3-R-2.5-LE3 |
| | エルボ | 耐油性 | | | 569847 | NEBU-M8W3-R-2.5-LE3 | |
| | 5 | 標準 | ストレート | - | 541334 | NEBU-M8G3-K-5-LE3 | |
| | | | | - | 159421 | SIM-M8-3GD-5-PU | |
| | | | | エルボ | - | 541341 | NEBU-M8W3-K-5-LE3 |
| | | | | | - | 159423 | SIM-M8-3WD-5-PU |
| | | | | | 回転可能ソケット | 8001661 | NEBU-M8R3-K-5-LE3 |
| | | | NPN ノーマルオープン 切換状態表示 (黄) Ready状態表示 (緑) | 541339 | NEBU-M8W3N-K-5-LE3 | | |
| | | | | 159427 | SIM-M8-3WD-5-NSL-PU | | |
| | | | PNP ノーマルオープン 切換状態表示 (黄) Ready状態表示 (緑) | 541340 | NEBU-M8W3P-K-5-LE3 | | |
| | | | | 159425 | SIM-M8-3WD-5-PSL-PU | | |
| ケーブルベア対応 | | | ストレート | 耐油性 | 569843 | NEBU-M8G3-E-5-LE3 | |
| ロボット対応 | ストレート | 耐油性 | 569846 | NEBU-M8G3-R-5-LE3 | | | |
| 10 | 標準 | ストレート | - | 541332 | NEBU-M8G3-K-10-LE3 | | |
| | | | - | 192964 | SIM-M8-3GD-10-PU | | |
| | | エルボ | - | 541335 | NEBU-M8W3-K-10-LE3 | | |
| | | | - | 192965 | SIM-M8-3WD-10-PU | | |
| | ケーブルベア対応 | ストレート | 耐油性 | 569842 | NEBU-M8G3-E-10-LE3 | | |
| | ロボット対応 | ストレート | 耐油性 | 8003129 | NEBU-M8G3-R-10-LE3 | | |
| | 3ピンM8ソケット - 3ピンM8プラグ | | | | | | |
| |  | 0.5 | 標準 | ストレート - ストレート | - | 541346 | NEBU-M8G3-K-0.5-M8G3 |
| 1 | | 標準 | ストレート - ストレート | - | 541347 | NEBU-M8G3-K-1-M8G3 | |
| 1.5 | | 標準 | ストレート - ストレート | - | 8003133 | NEBU-M8G3-K-1.5-M8G3 | |
| 2 | | 標準 | ストレート - ストレート | - | 8003131 | NEBU-M8G3-K-2-M8G3 | |
| 2.5 | | 標準 | ストレート - ストレート | - | 541348 | NEBU-M8G3-K-2.5-M8G3 | |
| 3 | | 標準 | ストレート - ストレート | - | 8003132 | NEBU-M8G3-K-3-M8G3 | |
| 3.5 | | ケーブルベア対応 | ストレート - ストレート | 耐油性 | 559364 | NEBU-M8G3-E-3.5-M8G3 | |
| 5 | | 標準 | ストレート - ストレート | - | 541349 | NEBU-M8G3-K-5-M8G3 | |
| 10 | | 標準 | ストレート - ストレート | - | 569844 | NEBU-M8G3-K-10-M8G3 | |

ケーブル付ソケット

テクニカルデータ：3ピンM8

| 型式データ | | | | | | |
|---|-------------------|--------|---------------|------|---------|-----------------------|
| | ケーブル 長さ [m] | ケーブル特性 | 取り出し方向 | 特殊機能 | 製品番号 | 型 式 |
| 3ピンM8ソケット - 4ピンM8プラグ | | | | | | |
|  | 2.5 | 標 準 | ストレート - ストレート | - | 554037 | NEBU-M8G3-K-2.5-M8G4 |
| 3ピンM8ソケット - 3ピンM12プラグ | | | | | | |
|  | 0.5 | 標 準 | ストレート - ストレート | - | 8000209 | NEBU-M8G3-K-0.5-M12G3 |

ケーブル付ソケット

テクニカルデータ：4ピンM8

FESTO

ケーブル付ソケット
NEBU-M8
SIM-M8

- 入力/出力用ケーブル付ソケット
- 両端組み付け済
- ケーブル長さ0.1~30m
- 4線
- M8



| 基本仕様 | | | | |
|-----------|--------|----------|--------------------|--|
| 認 証 | | | | EN 61076-2-104 EN 61984 EN 61076-2-101 |
| ケーブル断面積 | | | [mm ²] | 0.25x4 |
| ケーブル径 | NEBU | 表示付 | [mm] | 3.4 |
| | | 表示なし | [mm] | 4.5 |
| | SIM | | [mm] | 4.5 |
| コンダクタ断面積 | | | [mm ²] | 0.25 |
| ケーブル特性 | NEBU | コード -P- | | 基 本 |
| | | コード -K- | | 標 準 |
| | | コード -E- | | ケーブルペア対応 |
| | | コード -R- | | ロボット対応 |
| | SIM | | | 標 準 |
| ケーブルテスト条件 | | | | 耐屈曲性：Festo規格準拠 テスト条件はお問い合わせください |
| | ケーブル特性 | 基 本 | | - |
| | | 標 準 | | ケーブルペア：曲げ半径75mm、500万サイクル |
| | | ケーブルペア対応 | | ケーブルペア：曲げ半径28mm、500万サイクル |
| | | ロボット対応 | | ねじり強度300,000サイクル以上、0.1/°270±m |

| テクニカルデータ | | | | | |
|-----------------|------|------|------|-------------------|-----------|
| 作動電圧範囲 | NEBU | 表示なし | [V] | 0~30DC | 0~30AC |
| | | 表示あり | [V] | 21.6~30DC | 21.6~30AC |
| | SIM | | [V] | 0~30DC | 0~30AC |
| 許容電流負荷 | | | [A] | 3 | |
| 耐サージ電圧 | NEBU | | [kV] | 0.8 | |
| | SIM | | [kV] | 0.8 | |
| 保護等級 (EN 60529) | NEBU | | | IP65, IP68, IP69K | |
| | SIM | | | IP65, IP68 | |

ケーブル付ソケット

テクニカルデータ：4ピンM8

FESTO

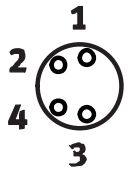
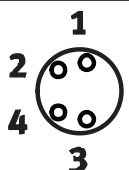
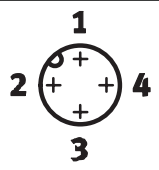
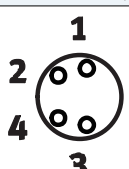
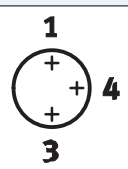
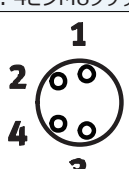
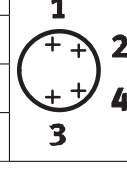
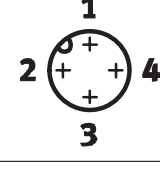
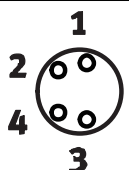
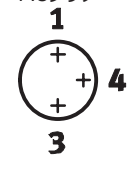
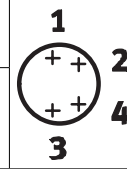
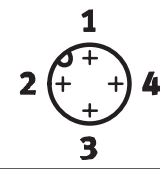
| 材 質 | | |
|----------|------------------------------|------------|
| 芯 色 | | 青, 茶, 黒, 白 |
| ハウジングの色 | | 黒 |
| ケーブル被服の色 | | グレー |
| ハウジング | | TPE-U(PU) |
| 絶縁被服 | ケーブル特性：標準 ケーブルヘアおよびロボット対応 | PP |
| | ケーブル特性：基本, 標準 | PVC-P |
| ユニオンナット | | 真鍮ニッケルめっき |
| ケーブル被服 | ケーブル特性：標準 ケーブルヘアおよびロボット対応 | TPE-U(PU) |
| | ケーブル特性：基本 | PVC-P |
| 材 質 | | RoHS対応 |
| | ケーブル特性：ケーブルヘアおよびロボット対応 | ハロゲンフリー |
| 特殊機能 | ケーブル特性：ケーブルヘアおよびロボット対応 | 耐油性 |

| 使用周囲条件 | | | |
|----------------------|----------------------------|------|---------|
| 使用周囲温度範囲 | ケーブル特性：基本, 標準 | [°C] | -25～+70 |
| | ケーブル特性：ケーブルヘアおよび ロボット対応 | [°C] | -25～+80 |
| ケーブル可動時の 使用周囲温度範囲 | ケーブル特性：標準 | [°C] | -5～+70 |
| | ケーブル特性：基本 ケーブルヘアロボット対応 | [°C] | -5～+80 |
| コンタミネーションレベル | | | 3 |

ケーブル付ソケット

テクニカルデータ：4ピンM8

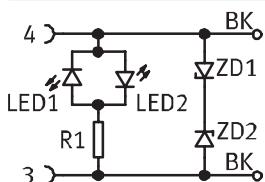
FESTO

| 電気回路 (ソケット図) | | | | | |
|---|----|-------------------|----|---|---|
| ソケット | ピン | 芯 色 ¹⁾ | ピン | プラグ | |
| 配線方式：4ピンM8ソケット - バラ線 | | | | | |
|  | 1 | BN : 茶 | - | - | |
| | 2 | WH : 白 | - | - | |
| | 3 | BU : 青 | - | - | |
| | 4 | BK : 黒 | - | - | |
| 配線方式：4ピンM8ソケット - 2ピンプラグ | | | | | |
|  | 1 | BN : 茶 | - |  | |
| | 2 | WH : 白 | - | | |
| | 3 | BU : 青 | 3 | | |
| | 4 | BK : 黒 | 4 | | |
| 配線方式：4ピンM8ソケット - 3ピンプラグ | | | | | |
|  | 1 | BN : 茶 | 1 |  | |
| | 2 | WH : 白 | - | | |
| | 3 | BU : 青 | 3 | | |
| | 4 | BK : 黒 | 4 | | |
| 配線方式：4ピンM8ソケット - 4ピンプラグ | | | | | |
|  | 1 | BN : 茶 | 1 | M8プラグ | M12プラグ |
| | 2 | WH : 白 | 2 |  |  |
| | 3 | BU : 青 | 3 | | |
| | 4 | BK : 黒 | 4 | | |
| 配線方式：4ピンM8ソケット, 表示 (コードL) 付 | | | | | |
|  | 1 | - | 1 | バラ線 | M8プラグ |
| | 2 | - | 2 | |  |
| | 3 | BK : 黒 | 3 | M8プラグ | M12プラグ |
| | 4 | BK : 黒 | 4 |  |  |

1) IEC 757準拠

電気回路 - 切換状態表示

表示コードL



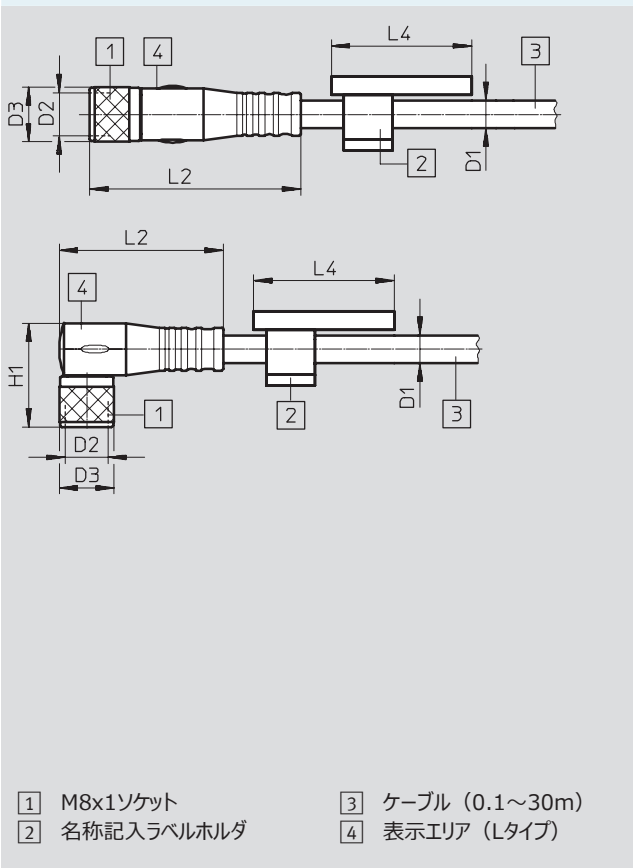
ケーブル付ソケット

テクニカルデータ：4ピンM8

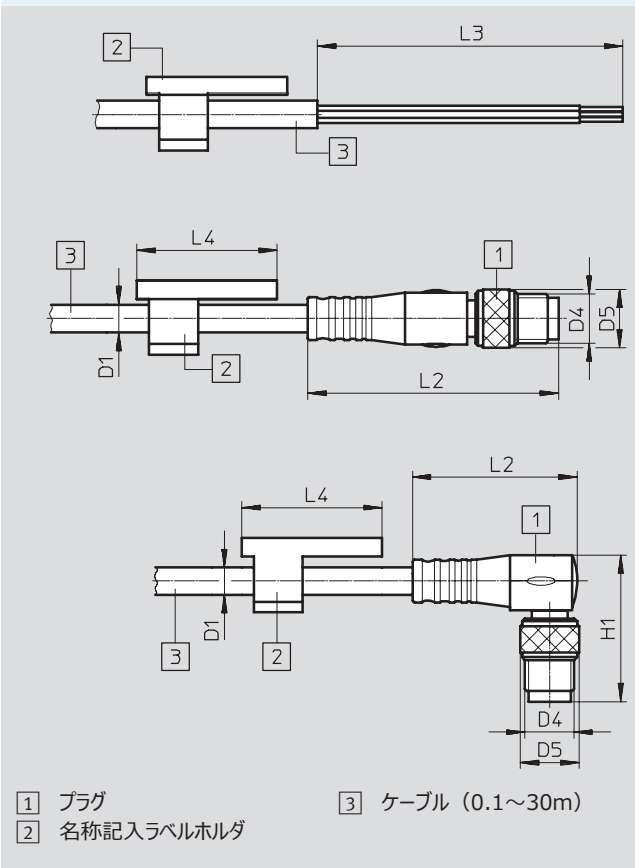
外形寸法図

CADデータのダウンロード → www.festo.jp/catalogue

配線方式（左側）



配線方式（右側）



| 配線方式（左側） | D1 ∅ | D2 | D3 ∅ | L2 | L4 | H1 |
|------------------|---------|------|---------|------|----|------|
| NEBU | | | | | | |
| ストレートソケット | 4.5 | M8x1 | 9 | 34.6 | 23 | - |
| エルボソケット | 4.5 | M8x1 | 9 | 26.9 | 23 | 17 |
| 回転可能ソケット | 4.5 | M8x1 | 10 | 20.9 | 23 | 16.3 |
| NEBU, 表示付 | | | | | | |
| ストレートソケット | 3.4 | M8x1 | 9 | 34.6 | 23 | - |
| エルボソケット | 3.4 | M8x1 | 9 | 26.9 | 23 | 17 |
| SIM | | | | | | |
| ストレートソケット | 4.5 | M8x1 | 9 | 34.4 | - | 16.8 |
| エルボソケット | 4.5 | M8x1 | 9 | 26.8 | - | 16.8 |

| 配線方式（右側） | D1 ∅ | D4 | D5 ∅ | L2 | L3 | L4 | H1 |
|------------------|---------|-------|---------|------|----|----|------|
| NEBU | | | | | | | |
| バラ | 4.5 | - | - | - | 50 | 23 | - |
| ストレートプラグ | 4.5 | M8x1 | 9.6 | 41.1 | - | 23 | - |
| | 4.5 | M12x1 | 15 | 54.5 | - | 23 | - |
| エルボプラグ | 4.5 | M8x1 | 9.6 | 26.9 | - | 23 | 24 |
| | 4.5 | M12x1 | 15 | 37.5 | - | 23 | 33.2 |
| NEBU, 表示付 | | | | | | | |
| ストレートプラグ | 3.4 | M8x1 | 9 | 41.1 | - | 23 | - |
| | 3.4 | M12x1 | 15 | 54.5 | - | 23 | - |
| エルボプラグ | 3.4 | M8x1 | 9 | 26.9 | - | 23 | 24 |
| | 3.4 | M12x1 | 15 | 37.5 | - | 23 | 33.2 |
| SIM | | | | | | | |
| バラ | 4.5 | - | - | - | 50 | - | - |

ケーブル付ソケット

テクニカルデータ：4ピンM8

FESTO

| 型式データ | | | | | | |
|--|-------------------|--------|---------------|---------|--------------------|----------------------|
| | ケーブル 長さ [m] | ケーブル特性 | 取り出し方向 | 特殊機能 | 製品番号 | 型 式 |
| 4ピンM8ソケット - バラ線 | | | | | | |
|  | 2.5 | 標準 | ストレート | - | 541342 | NEBU-M8G4-K-2.5-LE4 |
| | | | | - | 158960 | SIM-M8-4GD-2,5-PU |
| | | | エルボ | - | 541344 | NEBU-M8W4-K-2.5-LE4 |
| | | | | - | 158962 | SIM-M8-4WD-2,5-PU |
| | 5 | 標準 | ストレート | - | 541343 | NEBU-M8G4-K-5-LE4 |
| | | | | - | 158961 | SIM-M8-4GD-5-PU |
| | | | エルボ | - | 541345 | NEBU-M8W4-K-5-LE4 |
| | | | | - | 158963 | SIM-M8-4WD-5-PU |
| 9 | 標準 | ストレート | - | 8003130 | NEBU-M8G4-K-9-LE4 | |
| 10 | 標準 | エルボ | - | 575833 | NEBU-M8W4-K-10-LE4 | |
| 4ピンM8ソケット - 4ピンM8プラグ | | | | | | |
|  | 2 | ロボット対応 | ストレート - ストレート | 耐油性 | 556946 | NEBU-M8G4-R-2-M8G4 |
| | 2.5 | 標準 | ストレート - ストレート | - | 554035 | NEBU-M8G4-K-2.5-M8G4 |

ケーブル付ソケット

テクニカルデータ：3ピンM12

FESTO

ケーブル付ソケット SIM-M12

- 入力/出力用ケーブル付ソケット
- 組み付け済
- ケーブル長さ2.5m, 3m, 5m
- 3線
- M12



| 基本仕様 | |
|-----------|--|
| 認 証 | EN 61984 EN 61076-2-101 |
| プラグコード | A |
| ケーブル断面積 | [mm ²] 0.25x3 |
| SIM-__-RS | [mm ²] 0.5x3 |
| ケーブル径 | [mm] 4.5 |
| SIM-__-RS | [mm] 5.2 |
| コンダクタ断面積 | [mm ²] 0.25 |
| ケーブル特性 | 標 準 |
| ケーブルテスト条件 | 耐屈曲性：Festo規格準拠 テスト条件はお問い合わせください ケーブルペア：曲げ半径75mm、500万サイクル |

| テクニカルデータ | | | | |
|-----------------|-----------|------|------------|---------|
| 作動電圧範囲 | 切換状態表示なし | [V] | 0~250DC | 0~250AC |
| | 切換状態表示付 | [V] | 10~30DC | - |
| | SIM-__-RS | [V] | 0~70DC | 0~45AC |
| 許容電流負荷 | | [A] | 4 | |
| 耐サージ電圧 | 切換状態表示なし | [kV] | 2.5 | |
| | 切換状態表示付 | [kV] | 0.8 | |
| | SIM-__-RS | [kV] | 2.5 | |
| 保護等級 (EN 60529) | | | IP65, IP68 | |
| | SIM-__-RS | | IP65, IP67 | |

| 材 質 | |
|-----------|---------------------|
| 芯 色 | 青, 茶, 黒 |
| ハウジングの色 | 黒 |
| ケーブル被服の色 | グレー |
| SIM-__-RS | オレンジ |
| ハウジング | TPE-U(PU) |
| 絶縁被服 | PVC |
| ユニオンナット | 真鍮ニッケルめっき |
| ケーブル被服 | TPE-U(PU) |
| SIM-__-RS | PVC (放射線架橋) |
| 材 質 | RoHS対応, 銅およびPTFE不使用 |

ケーブル付ソケット

テクニカルデータ：3ピンM12

FESTO

| 使用周囲条件 | | | |
|----------------------|-----------|------|-----------|
| 使用周囲温度範囲 | | [°C] | -25~+70 |
| | SIM-__-RS | [°C] | -25~+80 |
| ケーブル可動時の 使用周囲温度範囲 | | [°C] | -5~+70 |
| | SIM-__-RS | [°C] | 0~+80 |
| CEマーク (適合宣言書参照) | 切換状態表示なし | | EU低電圧指令準拠 |
| | SIM-__-RS | | - |
| コンタミネーションレベル | | | 3 |

| 電気回路 (ソケット図) | | | | |
|-----------------------|----|------------------|----|-----|
| ソケット | ピン | 芯色 ¹⁾ | ピン | プラグ |
| 配線方式：3ピンM12ソケット - バラ線 | | | | |
| | 1 | BN：茶 | - | - |
| | 2 | - | - | |
| | 3 | BU：青 | - | |
| | 4 | BK：黒 | - | |
| | 5 | - | - | |

1) IEC 757準拠

外形寸法図

配線方式 (左側)

① M12x1ソケット
② 名称記入ラベルホルダ
③ ケーブル (2.5m, 3mまたは5m)
④ 表示エリア (PSLタイプ)

CADデータのダウンロード → www.festo.jp/catalogue

配線方式 (右側)

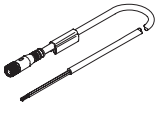
② 名称記入ラベルホルダ
③ ケーブル (2.5m, 3mまたは5m)

| 配線方式 (左側) | D1 ∅ | D2 | D3 ∅ | L2 | L4 | H1 |
|-----------|---------|-------|---------|------|----|----|
| SIM | | | | | | |
| ストレートソケット | 4.5 | M12x1 | 15 | 48.5 | - | - |
| エルボソケット | 4.5 | M12x1 | - | 37.5 | - | 26 |
| SIM-__-RS | | | | | | |
| ストレートソケット | 5.2 | M12x1 | 15 | 38 | - | - |
| エルボソケット | 5.2 | M12x1 | 13.5 | 31 | - | 25 |

| 配線方式 (右側) | D1 ∅ | L3 |
|-----------|---------|----|
| SIM | | |
| バラ | 4.5 | 50 |
| SIM-__-RS | | |
| バラ | 5.2 | 50 |

ケーブル付ソケット

テクニカルデータ：3ピンM12

| 型式データ | | | | | | |
|---|------------|--------|--------|---|---------------|-------------------------------|
| | ケーブル長さ [m] | ケーブル特性 | 取り出し方向 | 特殊機能 | 製品番号 | 型式 |
| 3ピンM12ソケット - バラ線 | | | | | | |
|  | 2.5 | 標準 | ストレート | - | 159428 | SIM-M12-3GD-2,5-PU |
| | | | エルボ | - | 159430 | SIM-M12-3WD-2,5-PU |
| | | | | NPN ノーマルオープン 切換状態表示 (黄) Ready状態表示 (緑) | 159434 | SIM-M12-3WD-2,5-NSL-PU |
| | 3 | 標準 | ストレート | 耐溶接スパッタ | 30450 | SIM-M12-RS-3GD-3 |
| | | | エルボ | 耐溶接スパッタ | 30451 | SIM-M12-RS-3WD-3 |
| | 5 | 標準 | ストレート | - | 159429 | SIM-M12-3GD-5-PU |
| | | | エルボ | - | 159431 | SIM-M12-3WD-5-PU |
| | | | | NPN ノーマルオープン 切換状態表示 (黄) Ready状態表示 (緑) | 159435 | SIM-M12-3WD-5-NSL-PU |

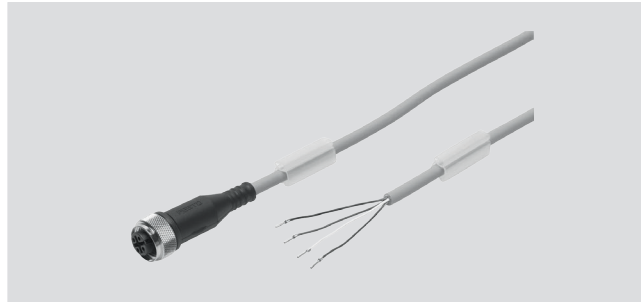
ケーブル付ソケット

テクニカルデータ：5ピンM12

FESTO

ケーブル付ソケット
NEBU-M12
SIM-M12

- 入力/出力用ケーブル付ソケット
- 両端組み付け済
- ケーブル長さ0.1~30m
- 5線
- M12



| 基本仕様 | | | |
|-----------|-------------------------|---------------------------------|--------------------------|
| 認証 | | | EN 61076-2-101 |
| | | | EN 61984 |
| | | | EN 61076-2-104 |
| ケーブル断面積 | 2線 | [mm ²] | 0.25x2 |
| | 3線 | [mm ²] | 0.25x3 |
| | 4線 | [mm ²] | 0.25x4 |
| | 5線 | [mm ²] | 0.25x5 |
| | NEBU-M12G5-__-Q8N-M12G5 | [mm ²] | 1x5 |
| ケーブル径 | NEBU/SIM 表示 (コードL) 付 | [mm] | 3.4 |
| | 表示なし | [mm] | 4.5 |
| | NEBU-M12G5-__-Q8N-M12G5 | [mm] | 7 |
| コンダクタ断面積 | NEBU/SIM | [mm ²] | 0.25 |
| | NEBU-M12G5-__-Q8N-M12G5 | [mm ²] | 1 |
| ケーブル特性 | NEBU | コード -P- | 基本 |
| | | コード -K- | 標準 |
| | | コード -E- | ケーブルベア対応 |
| | | コード -R- | ロボット対応 |
| | SIM | 標準 | |
| ケーブルテスト条件 | | | 曲げ強度：Festo規格準拠 |
| | | | テスト条件はお問い合わせください |
| | ケーブル特性 基本 | | - |
| | 標準 | | ケーブルベア：曲げ半径75mm、500万サイクル |
| | ケーブルベア対応 | | ケーブルベア：曲げ半径28mm、500万サイクル |
| ロボット対応 | | ねじり強度：> 300,000サイクル, 0.1/°270±m | |

| テクニカルデータ | | | | | |
|-----------------|--------------------|---------------------|------|---------|-------------------|
| 作動電圧範囲 | NEBU/SIM | M8プラグ付 | [V] | 0~30DC | 0~30AC |
| | | 3線, 4線 | [V] | 0~250DC | 0~250AC |
| | | 5線 | [V] | 0~60DC | 0~60AC |
| | | 表示 (コード-P-NまたはP2) 付 | [V] | 10~30DC | - |
| 通電容量 | NEBU/SIM | その他のタイプ | [A] | 4 | |
| | | M8プラグ付 | [A] | 3 | |
| 耐サージ電圧 | | | [kV] | 1.5 | |
| | 4ピンM8プラグ付, 切換状態表示付 | | [kV] | 0.8 | |
| | 3ピンまたは4ピン (バラ) 付 | | [kV] | 2.5 | |
| 保護等級 (EN 60529) | SIM | | | | IP65, IP68 |
| | NEBU | | | | IP65, IP68, IP69K |

ケーブル付ソケット

テクニカルデータ：5ピンM12

FESTO

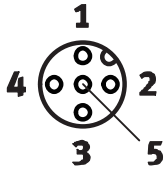
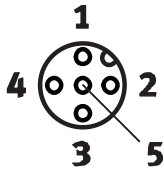
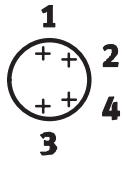
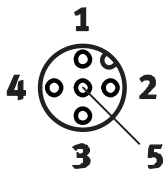
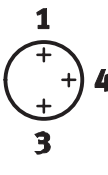
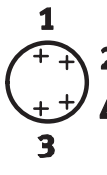
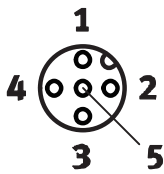
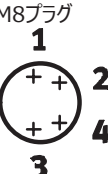
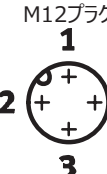
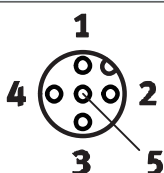
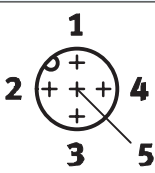
| 材 質 | | |
|----------|-------------------------------|-----------------|
| 芯 色 | | 青, 茶, 黒, 白, グレー |
| ハウジングの色 | | 黒 |
| ケーブル被服の色 | | グレー |
| ハウジング | | TPE-U(PU) |
| 絶縁被服 | ケーブル特性：ケーブルベア対応 ロボット対応標準 | PP |
| | ケーブル特性：基本 | PVC-P |
| ユニオンナット | | 真鍮ニッケルめっき |
| ケーブル被服 | ケーブル特性：標準, ケーブルベア対応 ロボット対応 | TPE-U(PU) |
| | ケーブル特性：基本 | PVC |
| 材 質 | | RoHS対応 |
| | ケーブル特性：ケーブルベア対応, ロボット対応 | ハロゲンフリー |
| 特殊機能 | ケーブル特性：ケーブルベア対応, ロボット対応 | 耐油性 |

| 使用周囲条件 | | | |
|----------------------|---------------------------------|-----------|-----------|
| 使用周囲温度範囲 | ケーブル特性：基本, 標準 | [°C] | -25～+70 |
| | ケーブル特性：ケーブルベア対応 ロボット対応 | [°C] | -25～+80 |
| ケーブル可動時の 使用周囲温度範囲 | ケーブル特性：標 準 | [°C] | -5～+70 |
| | ケーブル特性：基本, ケーブルベア 対応, ロボット対応 | [°C] | -5～+80 |
| CEマーク (適合宣言書参照) | NEBU | 切換状態表示付 | EU低電圧指令準拠 |
| | | 切換状態表示なし | - |
| | | 4ピンM8プラグ付 | - |
| | NEBU-M12G5-__-Q8N-M12G5 | EU低電圧指令準拠 | |
| | SIM | | EU低電圧指令準拠 |
| コンタミネーションレベル | | | 3 |

ケーブル付ソケット

テクニカルデータ：5ピンM12

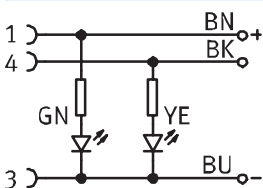
FESTO

| ワイヤへの配置 (ソケット図) | | | | | | |
|---|----|-------------------|----------|--------|---|---|
| ソケット | ピン | 芯 色 ¹⁾ | ピン | プラグ | | |
| 配線方式, 5ピンM12ソケット - バラ線 | | | | | | |
|  | | 3線 | 4線 | 5線 | | |
| | 1 | BN : 茶 | BN : 茶 | BN : 茶 | - | |
| | 2 | - | WH : 白 | WH : 白 | - | |
| | 3 | BU : 青 | BU : 青 | BU : 青 | - | |
| | 4 | BK : 黒 | BK : 黒 | BK : 黒 | - | |
| 5 | - | - | GY : グレー | - | | |
| 配線方式, 5ピンM12ソケット - 2線ケーブル - 4ピンプラグ | | | | | | |
|  | 1 | | BN : 茶 | 1 |  | |
| | 2 | | - | - | | |
| | 3 | | BU : 青 | 2 | | |
| | 4 | | - | - | | |
| | 5 | | - | - | | |
| 配線方式, 5ピンM12ソケット - 3線ケーブル - 3ピン/4ピンプラグ | | | | | | |
|  | 1 | | BN : 茶 | 1 |  |  |
| | 2 | | - | - | | |
| | 3 | | BU : 青 | 3 | | |
| | 4 | | BK : 黒 | 4 | | |
| | 5 | | - | - | | |
| 配線方式, 5ピンM12ソケット - 4ピンプラグ | | | | | | |
|  | 1 | | BN : 茶 | 1 |  |  |
| | 2 | | WH : 白 | 2 | | |
| | 3 | | BU : 青 | 3 | | |
| | 4 | | BK : 黒 | 4 | | |
| | 5 | | - | - | | |
| 配線方式, 5ピンM12ソケット - 5ピンプラグ | | | | | | |
|  | 1 | | BN : 茶 | 1 |  | |
| | 2 | | WH : 白 | 2 | | |
| | 3 | | BU : 青 | 3 | | |
| | 4 | | BK : 黒 | 4 | | |
| | 5 | | GY : グレー | 5 | | |

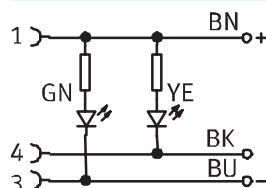
1) IEC 757準拠

電気回路, 切換状態表示

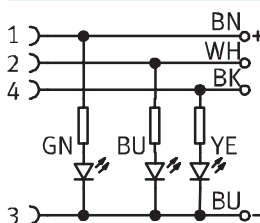
表示コード-P-



表示コード-N



表示コード-P-2

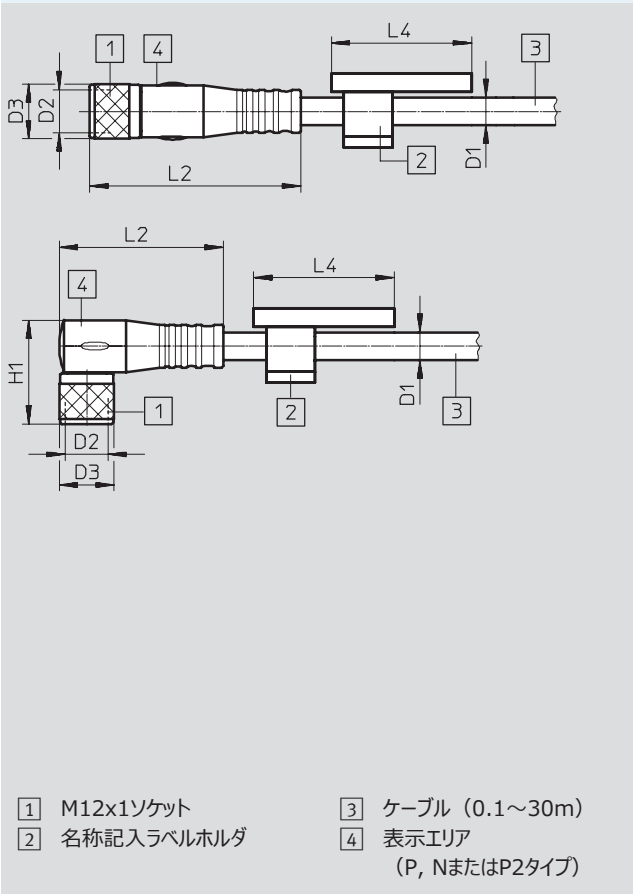


ケーブル付ソケット

テクニカルデータ：5ピンM12

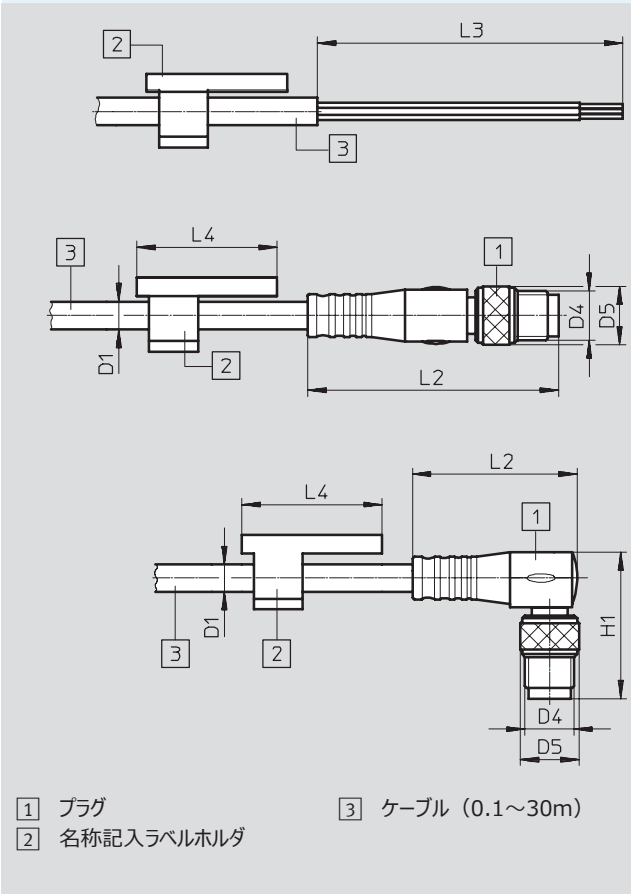
外形寸法図

配線方式, 左側



CADデータのダウンロード → www.festo.jp/catalogue

配線方式, 右側



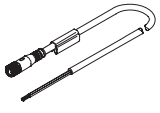
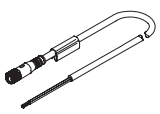
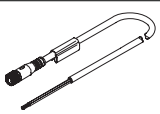
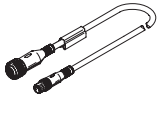
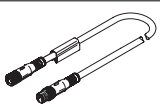
| 配線方式, 左側 | D1 ∅ | D2 | D3 ∅ | L2 | L4 | H1 |
|--------------------------------|---------|-------|---------|------|----|----|
| NEBU | | | | | | |
| ストレートソケット | 4.5 | M12x1 | 15 | 47.5 | 23 | - |
| エルボソケット | 4.5 | M12x1 | 15 | 37.5 | 23 | 26 |
| NEBU, 表示付 | | | | | | |
| エルボソケット | 4.5 | M12x1 | 15 | 37.5 | 23 | 26 |
| NEBU-M12G5-__-Q8N-M12G5 | | | | | | |
| ストレートソケット | 7 | M12x1 | 15 | 47.5 | - | - |
| SIM | | | | | | |
| ストレートソケット | 4.5 | M12x1 | 15 | 48.5 | - | - |
| エルボソケット | 4.5 | M12x1 | - | 37.5 | - | 26 |

| 配線方式, 右側 | D1 ∅ | D4 | D5 ∅ | L2 | L3 | L4 | H1 |
|--------------------------------|---------|-------|---------|------|----|----|------|
| NEBU | | | | | | | |
| バラ | 4.5 | - | - | - | 50 | 23 | - |
| ストレートプラグ | 4.5 | M8x1 | 9.6 | 41.1 | - | 23 | - |
| | 4.5 | M12x1 | 15 | 54.5 | - | 23 | - |
| エルボプラグ | 4.5 | M8x1 | 9.6 | 26.9 | - | 23 | 24 |
| | 4.5 | M12x1 | 15 | 37.5 | - | 23 | 33.2 |
| NEBU, 表示付 | | | | | | | |
| バラ | 4.5 | - | - | - | 50 | 23 | - |
| ストレートプラグ | 4.5 | M8x1 | 9 | 41.1 | - | 23 | - |
| | 4.5 | M12x1 | 15 | 54.5 | - | 23 | - |
| エルボプラグ | 4.5 | M8x1 | 9 | 26.9 | - | 23 | 24 |
| | 4.5 | M12x1 | 15 | 37.5 | - | 23 | 33.2 |
| NEBU-M12G5-__-Q8N-M12G5 | | | | | | | |
| ストレートプラグ | 7 | M12x1 | 15 | 54.5 | - | - | - |
| SIM | | | | | | | |
| バラ | 4.5 | - | - | - | 50 | - | - |

ケーブル付ソケット

テクニカルデータ：5ピンM12

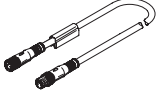
FESTO

| 型式データ | | | | | | |
|---|------------|-------------------------------|------------------|------------------------|------------------------|-----------------------------|
| | ケーブル長さ [m] | ケーブル特性 | 取り出し方向 | 特殊機能 | 製品番号 | 型式 |
| 5ピンM12ソケット - 3線 (バラ) | | | | | | |
|  | 2.5 | 標準 | ストレート | - | 541363 | NEBU-M12G5-K-2.5-LE3 |
| | | | | PNP ノーマルオープン 切換状態表示 | 541366 | NEBU-M12W5P-K-2.5-LE3 |
| | | | エルボ | - | 541367 | NEBU-M12W5-K-2.5-LE3 |
| | | | | NPN ノーマルオープン 切換状態表示 | 541365 | NEBU-M12W5N-K-2.5-LE3 |
| | 5 | 標準 | ストレート | - | 541364 | NEBU-M12G5-K-5-LE3 |
| | | | | - | 541370 | NEBU-M12W5-K-5-LE3 |
| | | | エルボ | NPN ノーマルオープン 切換状態表示 | 541368 | NEBU-M12W5N-K-5-LE3 |
| | | | | PNP ノーマルオープン 切換状態表示 | 541369 | NEBU-M12W5P-K-5-LE3 |
| 5ピンM12ソケット - 4線 (バラ) | | | | | | |
|  | 2.5 | 標準 | ストレート | - | 550326 | NEBU-M12G5-K-2.5-LE4 |
| | | | エルボ | - | 550325 | NEBU-M12W5-K-2.5-LE4 |
| | 5 | 標準 | ストレート | - | 541328 | NEBU-M12G5-K-5-LE4 |
| | | | | - | 164259 | SIM-M12-4GD-5-PU |
| | | | エルボ | - | 541329 | NEBU-M12W5-K-5-LE4 |
| | | | | - | 164258 | SIM-M12-4WD-5-PU |
| | 7 | 標準 | ストレート | - | 8003134 | NEBU-M12G5-K-7-LE4 |
| | 10 | 標準 | エルボ | - | 569841 | NEBU-M12W5-K-10-LE4 |
| 5ピンM12ソケット - 5線 (バラ) | | | | | | |
|  | 2.5 | 標準 | ストレート | - | 541330 | NEBU-M12G5-K-2.5-LE5 |
| | | | | - | 175715 | SIM-M12-5GD-2,5-PU |
| | | | エルボ | - | 567843 | NEBU-M12W5-K-2.5-LE5 |
| | | | | - | 567844 | NEBU-M12W5-K-5-LE5 |
| | 5 | 標準 | ストレート | - | 541331 | NEBU-M12G5-K-5-LE5 |
| | | | | - | 175716 | SIM-M12-5GD-5-PU |
| | | | エルボ | - | 567844 | NEBU-M12W5-K-5-LE5 |
| | | | | - | 554038 | NEBU-M12G5-K-10-LE5 |
| 10 | 標準 | ストレート | - | 554038 | NEBU-M12G5-K-10-LE5 | |
| 5ピンM12ソケット - 4ピンM8プラグ | | | | | | |
|  | 2.5 | 標準 | ストレート - ストレート | - | 554036 | NEBU-M12G5-K-2.5-M8G4 |
| | | | ケーブルペア対応 | ストレート - ストレート | 2線ケーブル ハロゲンフリー, 耐油性 | 554034 M8G4-V1 |
| | ケーブルペア対応 | ストレート - ストレート | | 3線ケーブル ハロゲンフリー, 耐油性 | 554033 | NEBU-M12G5-E-2.5-W3-M8G4-V2 |
| | | 5ピンM12ソケット - 4ピンM12プラグ | | | | |
|  | 0.5 | 標準 | ストレート - ストレート | - | 8000208 | NEBU-M12G5-K-0.5-M12G4 |

ケーブル付ソケット

テクニカルデータ：5ピンM12

FESTO

| 型式データ | | | | | | |
|---|-----|----------|---------------|---------------------------------|----------------|-----------------------------------|
| 5ピンM12ソケット - 5ピンM12プラグ | | | | | | |
|  | 0.5 | 標準 | ストレート - エルボ | - | 8003617 | NEBU-M12G5-K-0.5-M12W5 |
| | | | エルボ - エルボ | - | 570733 | NEBU-M12W5-K-0.5-M12W5 |
| | 2 | 標準 | ストレート - エルボ | - | 8003618 | NEBU-M12G5-K-2-M12W5 |
| | | | エルボ - エルボ | - | 570734 | NEBU-M12W5-K-2-M12W5 |
| | 5 | ケーブルベア対応 | ストレート - ストレート | コンダクタ断面積1mm ² 耐油性 | 574321 | NEBU-M12G5-E-5-Q8N-M12G5 |
| | 7.5 | ケーブルベア対応 | ストレート - ストレート | コンダクタ断面積1mm ² 耐油性 | 574322 | NEBU-M12G5-E-7.5-Q8N-M12G5 |
| | 10 | ケーブルベア対応 | ストレート - ストレート | コンダクタ断面積1mm ² 耐油性 | 574323 | NEBU-M12G5-E-10-Q8N-M12G5 |

ケーブル付ソケット

テクニカルデータ：8ピンM12

FESTO

ケーブル付ソケット

NEBU-M12

SIM-M12-8

KM12-8

- 両端組み付け済
- ケーブル長さ：2m, 5m, 10m, 15m
- 8線
- M12



| 基本仕様 | | | | |
|----------|----------|--------------------|------------------|------|
| 認証 | NEBU/SIM | | EN 61076-2-101 | |
| ケーブル断面積 | NEBU/SIM | [mm ²] | 0.25x8 (スクリーン付) | |
| | KM12 | [mm ²] | 0.25x8 | |
| ケーブル径 | NEBU/SIM | [mm] | 6.3 | |
| | KM12 | [mm] | 6.2 | |
| ワイヤエンド | NEBU/SIM | | 錫めっき | |
| 取付方法 | NEBU/SIM | | ユニオンナット | |
| | KM12 | | ユニオンナット, ねじ接続ポート | |
| ケーブル特性 | NEBU/SIM | | 標準 | |
| ケーブル識別 | | | 名称記入ラベルホルダなし | |
| ケーブル曲げ半径 | NEBU/SIM | ケーブル固定 | [mm] | 最小32 |
| | | ケーブル可動 | [mm] | 最小66 |

| テクニカルデータ | | | |
|----------|----------|--------|------------------------|
| 作動電圧範囲 | | [V DC] | 0~30 |
| | | [V AC] | 0~30 |
| 通電容量 | 40°C時 | [A] | 2 |
| 耐サージ電圧 | NEBU/SIM | [kV] | 0.8 |
| 保護等級 | NEBU/SIM | | IP67 (IEC 60529, 組付状態) |
| | KM12 | | IP68 (IEC 60529, 組付状態) |

| 材質 | | |
|----------|----------|--------------------|
| ケーブル被服の色 | NEBU/SIM | グレー |
| ハウジング | NEBU/SIM | TPE-U (PUR) |
| 絶縁被服 | NEBU | PP |
| ユニオンナット | | 真鍮ニッケルめっき |
| ケーブル被服 | NEBU/SIM | TPE-U (PUR) |
| | KM12 | PUR |
| ピン接点 | NEBU | 真鍮 (金めっき) |
| | SIM/KM12 | 銅 (ニッケルめっきおよび金めっき) |
| 材質 | NEBU/SIM | RoHS対応 |
| | KM12 | - |

| 使用周囲条件 | | | | |
|--------------|----------|--------|------|---------|
| 使用周囲温度範囲 | NEBU | | [°C] | -35~+85 |
| | | ケーブル可動 | [°C] | -25~+85 |
| | SIM | | [°C] | -25~+85 |
| | | KM12 | [°C] | -25~+80 |
| コンタミネーションレベル | NEBU/SIM | | | 3 |

ケーブル付ソケット

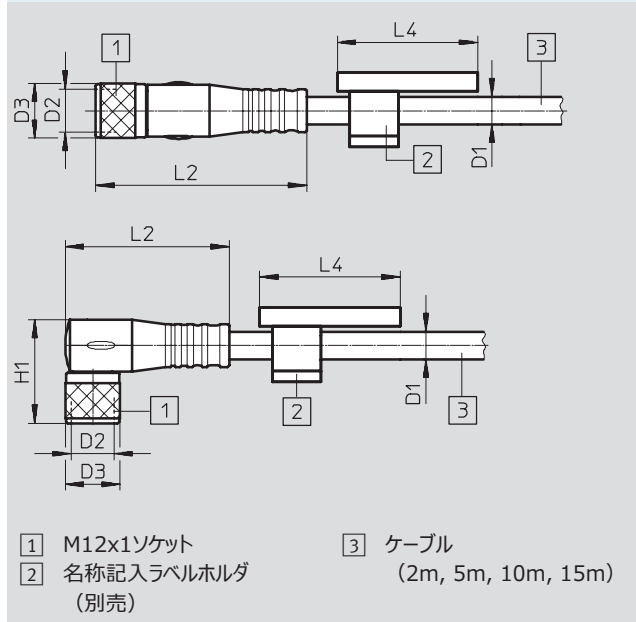
テクニカルデータ：8ピンM12

| ワイヤへの配置 (ソケット図) | | | |
|---|----|-------------------|---|
| ソケット | ピン | 芯 色 ¹⁾ | プラグ |
| 配線方式, 8ピンM12ソケット - バラ線 | | | |
|  | 1 | WH : 白 | - |
| | 2 | BN : 茶 | - |
| | 3 | GN : 緑 | - |
| | 4 | YE : 黄 | - |
| | 5 | GY : グレー | - |
| | 6 | PK : ピンク | - |
| | 7 | BU : 青 | - |
| | 8 | RD : 赤 | - |
| 配線方式, 8ピンM12ソケット - 8ピンプラグ | | | |
|  | 1 | WH : 白 | 1 |
| | 2 | BN : 茶 | 2 |
| | 3 | GN : 緑 | 3 |
| | 4 | YE : 黄 | 4 |
| | 5 | GY : グレー | 5 |
| | 6 | PK : ピンク | 6 |
| | 7 | BU : 青 | 7 |
| | 8 | RD : 赤 | 8 |
| | | |  |

1) IEC 757準拠

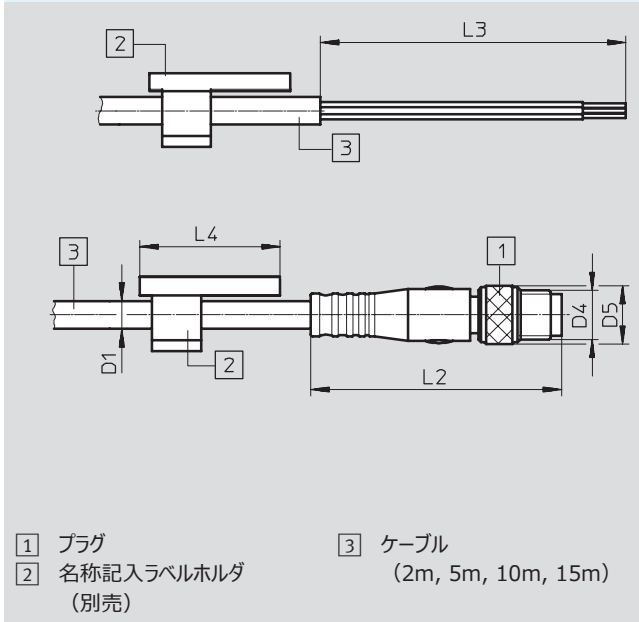
外形寸法図

配線方式 (左側)



CADデータのダウンロード → www.festo.jp/catalogue

配線方式 (右側)



| 配線方式 (左側) | D1 ∅ | D2 | D3 ∅ | L2 | L4 | H1 |
|-----------|---------|-------|---------|----|----|----|
| NEBU | | | | | | |
| エルボソケット | 6.3 | M12x1 | 14.5 | 38 | - | 28 |
| SIM | | | | | | |
| ストレートソケット | 6.3 | M12x1 | 14.6 | - | - | - |
| KM12 | | | | | | |
| ストレートソケット | 6.2 | M12x1 | - | - | - | - |

| 配線方式 (右側) | D1 ∅ | D4 | D5 ∅ | L2 | L3 | L4 |
|-----------|---------|-------|---------|----|----|----|
| NEBU | | | | | | |
| バラ | 6.3 | - | - | - | 50 | - |
| SIM | | | | | | |
| バラ | 6.3 | - | - | - | 50 | - |
| KM12 | | | | | | |
| ストレートプラグ | 6.2 | M12x1 | 14.6 | - | - | - |

ケーブル付ソケット

FESTO

テクニカルデータ：8ピンM12

| 型式データ | | | | | | | |
|---|---------------|--------|---------------|------|-----------|-----------------------|-----------------------|
| | ケーブル長さ [m] | ケーブル特性 | 取り出し方向 | 特殊機能 | 質量 [g] | 製品番号 | 型式 |
| 8ピンM12ソケット - 8線 (バラ) | | | | | | | |
|  | 2 | 標準 | エルボ | - | - | 542256 | NEBU-M12W8-K-2-N-LE8 |
| | | | ストレート | - | - | 525616 | SIM-M12-8GD-2-PU |
| | 5 | 標準 | エルボ | - | - | 542257 | NEBU-M12W8-K-5-N-LE8 |
| | | | ストレート | - | 343 | 525618 | SIM-M12-8GD-5-PU |
| | 10 | 標準 | エルボ | - | - | 570007 | NEBU-M12W8-K-10-N-LE8 |
| | | | ストレート | - | - | 570008 | SIM-M12-8GD-10-PU |
| 15 | 標準 | エルボ | - | - | 8048086 | NEBU-M12W8-K-15-N-LE8 | |
| 8ピンM12ソケット, 8ピンM12プラグ | | | | | | | |
|  | 2 | 標準 | ストレート - ストレート | - | 156 | 525617 | KM12-8GD8GS-2-PU |

ケーブル付ソケット

テクニカルデータ：5ピン7/8"

FESTO

ケーブル付ソケット
NEBU-G78W5

- 電源サプライ用ケーブル付ソケット
- 組み付け済
- ケーブル長さ2m
- 5線
- 7/8"



| 基本仕様 | | |
|-----------------|----------------------|---------|
| 配線方式 | エルボソケット/バラ | |
| | 7/8"丸型プラグコネクタ | |
| | 5ピン | |
| プラグコード | NFPA/T3.5.29 R1-2003 | |
| 規格 | EN 61984 | |
| ケーブル断面積 | [mm ²] | 1.5x5 |
| ケーブル径 | [mm] | 8.7 |
| ケーブル径公差 | [mm] | ±2 |
| ケーブル特性 | 標準 | |
| 最小ケーブル曲げ半径 | [mm] | 65 |
| 作動電圧範囲 | [V] | 0~300DC |
| | | 0~300AC |
| 耐サージ電圧 | [kV] | 4 |
| 40°C時の許容電流負荷 | [A] | 9 |
| 保護等級 (EN 60529) | IP65, IP67 | |
| 質量 | [g] | 300 |

| 材質 | |
|---------|-----------|
| ハウジング | TPE-U(PU) |
| ユニオンナット | 真鍮ニッケルめっき |
| ピン接点 | 真鍮 (金めっき) |
| ケーブル被服 | PUR |
| ケーブル特性 | 標準 |
| 材質 | RoHS対応 |

| 使用周囲条件 | | |
|-----------------|-----------|---------|
| 使用周囲温度範囲 | [°C] | -20~+80 |
| CEマーク (適合宣言書参照) | EU低電圧指令準拠 | |
| コンタミネーションレベル | 3 | |

ケーブル付ソケット

テクニカルデータ：5ピン7/8"

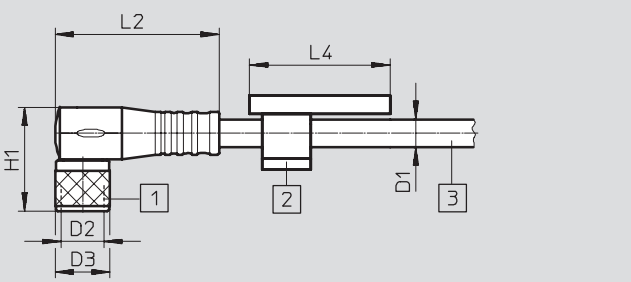
| 電気回路 (ソケット図) | | | | |
|---|----|-------------------|----|-----|
| ソケット | ピン | 芯 色 ¹⁾ | ピン | プラグ |
| 配線方式：5ピン7/8"ソケット - バラ線 | | | | |
|  | 1 | SW : 黒 | - | - |
| | 2 | BU : 青 | - | |
| | 3 | GN : 緑/YE : 黄 | - | |
| | 4 | BN : 茶 | - | |
| | 5 | WH : 白 | - | |

1) IEC 757準拠

外形寸法図

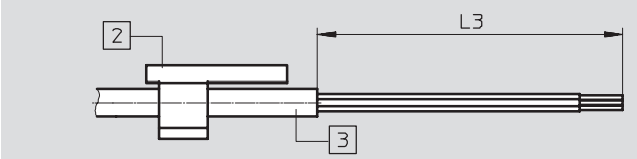
CADデータのダウンロード → www.festo.jp/catalogue

配線方式 (左側)



① 7/8"ソケット ③ ケーブル, 長さ2m
② 名称記入ラベルホルダ

配線方式 (右側)



② 名称記入ラベルホルダ ③ ケーブル, 長さ2m

| 配線方式 (左側) | D1 | D2 | D3 | L2 | L4 | H1 |
|-----------|----------|------|---------|----|----|------|
| エルボソケット | 8.7 ∅ | 7/8" | 26 ∅ | 53 | - | 40.4 |

| 配線方式 (右側) | D1 | D4 | D5 | L2 | L3 | L4 | H1 |
|-----------|----------|----|----|----|----|----|----|
| バラ | 4.5 ∅ | - | - | - | - | - | - |

| 型式データ | | | | | | | |
|---|-------------------|--------|--------|------|--------|----------------------|--|
| | ケーブル 長さ [m] | ケーブル特性 | 取り出し方向 | 特殊機能 | 製品番号 | 型 式 | |
| 5ピン7/8"ソケット - バラ線 | | | | | | | |
|  | 2 | 標準 | エルボ | - | 573855 | NEBU-G78W5-K-2-N-LE5 | |

ケーブル付ソケット

テクニカルデータ：3ピンクリップ

FESTO

ケーブル付ソケット SIM-K

- 入力/出力用ケーブル付ソケット
- 組み付け済
- ケーブル長さ2.5m, 5m, 10m
- 3線
- クリップによる取付



| 基本仕様 | |
|-----------------------------|--|
| 認証 | EN 61076-2-104 EN 61984 |
| ケーブル径 [mm] | 4.5 |
| コンダクタ断面積 [mm ²] | 0.25 |
| ケーブル特性 | 標準 |
| ケーブルテスト条件 | 耐屈曲性：Festo規格準拠 テスト条件はお問い合わせください ケーブルベア：曲げ半径75mm、500万サイクル |

| テクニカルデータ | | | |
|-----------------|------------|--------|--|
| 作動電圧範囲 [V] | 0~60DC | 0~60AC | |
| 許容電流負荷 [A] | 3 | | |
| 耐サージ電圧 [kV] | 1.5 | | |
| 保護等級 (EN 60529) | IP65, IP67 | | |

| 材質 | |
|----------|-----------|
| 芯色 | 青, 茶, 黒 |
| ハウジングの色 | 黒 |
| ケーブル被服の色 | グレー |
| ハウジング | TPE-U(PU) |
| 絶縁被服 | PVC |
| ケーブル被服 | TPE-U(PU) |
| 材質 | RoHS対応 |

| 使用周囲条件 | | |
|-----------------------|-----------|--|
| 使用周囲温度範囲 [°C] | -25~+70 | |
| ケーブル可動時の使用周囲温度範囲 [°C] | -5~+70 | |
| CEマーク (適合宣言書参照) | EU低電圧指令準拠 | |
| コンタミネーションレベル | 3 | |

ケーブル付ソケット

テクニカルデータ：3ピンクリップ

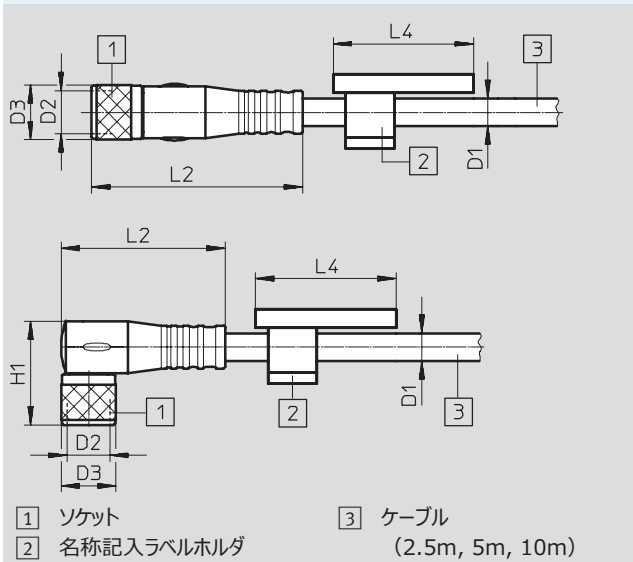
| 電気回路 (ソケット図) | | | | |
|---|----|------------------|----|-----|
| ソケット | ピン | 芯色 ¹⁾ | ピン | プラグ |
| 配線方式：3ピンクリップソケット - バラ線 | | | | |
|  | 1 | BN：茶 | - | - |
| | 3 | BU：青 | - | |
| | 4 | BK：黒 | - | |

1) IEC 757準拠

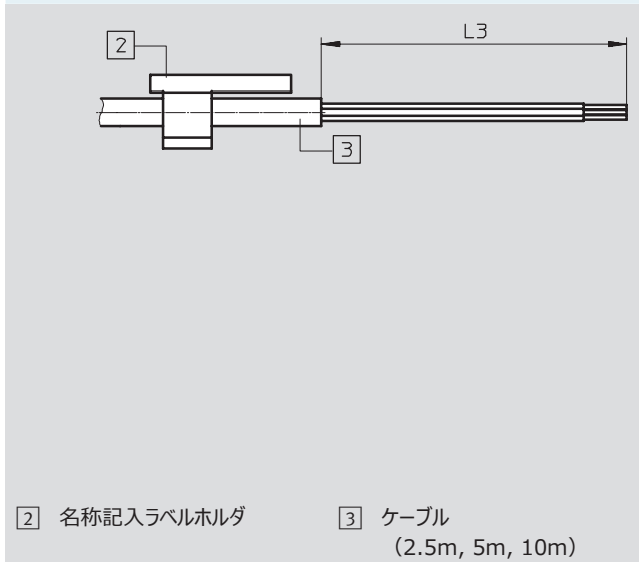
外形寸法図

CADデータのダウンロード → www.festo.jp/catalogue

配線方式 (左側)



配線方式 (右側)



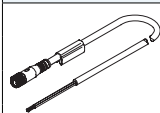
① ソケット
② 名称記入ラベルホルダ
③ ケーブル (2.5m, 5m, 10m)

② 名称記入ラベルホルダ
③ ケーブル (2.5m, 5m, 10m)

| 配線方式 (左側) | D1 ∅ | D2 | D3 ∅ | L2 | L4 | H1 |
|-----------|---------|-----|---------|------|----|------|
| ストレートソケット | 4.5 | - | 8.5 | 33.6 | - | - |
| エルボソケット | 4.5 | 8.3 | 8.5 | 26.1 | - | 18.4 |

| 配線方式 (右側) | D1 ∅ | L3 | L4 | H1 |
|-----------|---------|----|----|----|
| バラ | 4.5 | 50 | - | - |

型式データ

| | ケーブル 長さ [m] | ケーブル特性 | 取り出し方向 | 特殊機能 | 製品番号 | 型式 |
|---|-------------------|--------|--------|------|--------|-----------------|
| 3ピンクリップソケット - バラ線 | | | | | | |
|  | 2.5 | 標準 | ストレート | - | 164257 | SIM-K-GD-2,5-PU |
| | | | エルボ | - | 164255 | SIM-K-WD-2,5-PU |
| | 5 | 標準 | ストレート | - | 164256 | SIM-K-GD-5-PU |
| | | | エルボ | - | 164254 | SIM-K-WD-5-PU |
| | 10 | 標準 | ストレート | - | 192962 | SIM-K-GD-10-PU |
| | | | エルボ | - | 192963 | SIM-K-WD-10-PU |

ケーブル付ソケット

テクニカルデータ：4ピンクリップ

FESTO

ケーブル付ソケット SIM-K

- 入力/出力用ケーブル付ソケット
- 組み付け済
- ケーブル長さ2.5m, 5m
- 4線
- クリップによる取付



| 基本仕様 | |
|-----------------------------|--|
| 認証 | EN 61076-2-104 EN 61984 |
| ケーブル径 [mm] | 4.5 |
| コンダクタ断面積 [mm ²] | 0.25 |
| ケーブル特性 | 標準 |
| ケーブルテスト条件 | 耐屈曲性：Festo規格準拠 テスト条件はお問い合わせください ケーブルベア：曲げ半径75mm、500万サイクル |

| テクニカルデータ | | | |
|-----------------|------------|--------|--|
| 作動電圧範囲 [V] | 0~30DC | 0~30AC | |
| 許容電流負荷 [A] | 3 | | |
| 耐サージ電圧 [kV] | 0.8 | | |
| 保護等級 (EN 60529) | IP65, IP67 | | |

| 材質 | |
|----------|------------|
| 芯色 | 青, 茶, 黒, 白 |
| ハウジングの色 | 黒 |
| ケーブル被服の色 | グレー |
| ハウジング | TPE-U(PU) |
| 絶縁被服 | PVC |
| ケーブル被服 | TPE-U(PU) |
| 材質 | RoHS対応 |

| 使用周囲条件 | | |
|-----------------------|---------|--|
| 使用周囲温度範囲 [°C] | -25~+70 | |
| ケーブル可動時の使用周囲温度範囲 [°C] | -5~+70 | |
| コンタミネーションレベル | 3 | |

ケーブル付ソケット

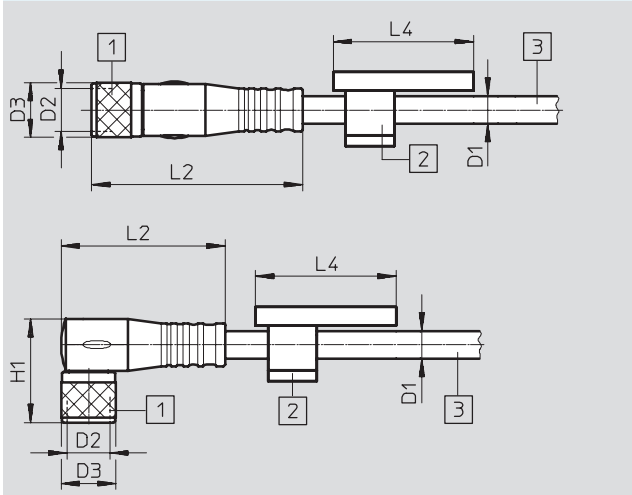
テクニカルデータ：4ピンクリップ

| 電気回路 (ソケット図) | | | | |
|---|----|-------------------|----|-----|
| ソケット | ピン | 芯 色 ¹⁾ | ピン | プラグ |
| 配線方式：4ピンクリップソケット - バラ線 | | | | |
|  | 1 | BN : 茶 | - | - |
| | 2 | WH : 白 | - | - |
| | 3 | BU : 青 | - | - |
| | 4 | BK : 黒 | - | - |

1) IEC 757準拠

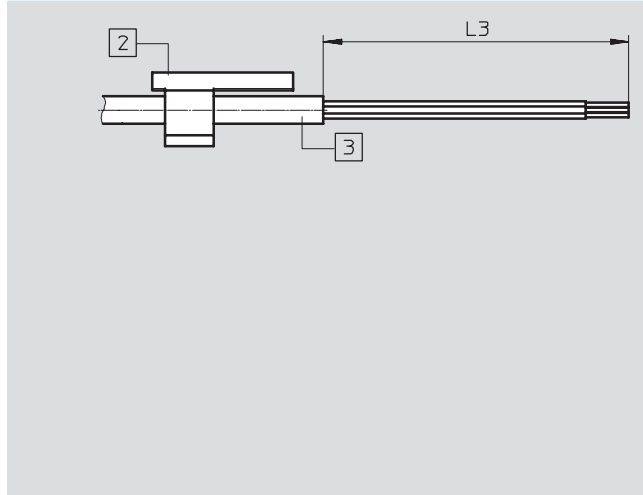
外形寸法図 CADデータのダウンロード → www.festo.jp/catalogue

配線方式 (左側)



① ソケット
② 名称記入ラベルホルダ
③ ケーブル (2.5m, 5m)

配線方式 (右側)




② 名称記入ラベルホルダ
③ ケーブル (2.5m, 5m)

| 配線方式 (左側) | D1 ∅ | D2 | D3 ∅ | L2 | L4 | H1 |
|-----------|---------|----|---------|------|----|------|
| ストレートソケット | 4.5 | - | 8.5 | 33.6 | - | - |
| エルボソケット | 4.5 | - | 8.3 | 26.1 | - | 18.4 |

| 配線方式 (右側) | D1 ∅ | L3 | L4 | H1 |
|-----------|---------|----|----|----|
| バラ | 4.5 | 50 | - | - |

型式データ

| | ケーブル 長さ [m] | ケーブル特性 | 取り出し方向 | 特殊機能 | 製品番号 | 型式 |
|---|-------------------|--------|--------|------|--------|-------------------|
| 4ピンクリップソケット - バラ線 | | | | | | |
|  | 2.5 | 標準 | ストレート | - | 164250 | SIM-K-4-GD-2,5-PU |
| | | | エルボ | - | 164252 | SIM-K-4-WD-2,5-PU |
| | 5 | 標準 | ストレート | - | 164251 | SIM-K-4-GD-5-PU |
| | | | エルボ | - | 164253 | SIM-K-4-WD-5-PU |

ケーブル付ソケットNEBU

型式データ - 型式構成品

| 型式コード | | 条件 | コード | 入カコード |
|-----------------|--------------------------|---|------|-------|
| [M] 製品番号 | 539052 | | | |
| 機能 | ケーブル付ソケット | | NEBU | NEBU |
| 配線方式 (左側) | バラ | [1] | -LE | |
| | M8ソケット | | -M8 | |
| | M12ソケット, Aコード | | -M12 | |
| [M] ソケットタイプ | なし (左側バラ線配線方式のみ) | | | |
| | ストレート | | G | |
| | エルボ | | W | |
| | 回転可能 | [2] | R | |
| [M] ピン/線の数 (左側) | 3ピン (バラ線, M8プラグに対応) | | 3 | |
| | 4ピン (バラ線, M8プラグに対応) | | 4 | |
| | 5ピン (3, 4, 5ピンM12プラグに対応) | | 5 | |
| [O] 表示 | LED, DCなし (標準) | | | |
| | LED, PNP | [3] | P | |
| | LED, NPN | [3] | N | |
| | LED, DC | [4] | L | |
| | LEDx2, PNP | [5] | P2 | |
| [M] ケーブル特性 | 基本 | | -P | |
| | 標準 | | -K | |
| | ケーブルペア対応 | | -E | |
| | ロボット対応 | | -R | |
| | ケーブル長さ | 0.1~30m (0.1~2.5mは0.1m単位, 2.5~30mは0.5m単位) | | - |
| [O] ケーブル断面積 | 0.25mm ² (標準) | | | |
| | 1.00mm ² | [6] | Q8 | |
| | ケーブルの色 | グレー (標準) | | |
| 名称記入ラベルホルダ | 名称記入ラベルホルダ付 (標準) | | | |
| | 名称記入ラベルホルダなし | | -N | |
| [M] 配線方式 (右側) | バラ (左側バラ線配線方式不可) | [1] | -LE | |
| | M8プラグ | | -M8 | |
| | M12プラグ, Aコード | | -M12 | |
| [M] プラグタイプ | なし (右側バラ線配線方式のみ) | | | |
| | ストレート | | G | |
| | エルボ | | W | |
| [M] ピン/線の数 (右側) | 2ピン | [7] | 2 | |
| | 3ピン (M8/M12ソケットに対応) | [8] | 3 | |
| | 4ピン (M8/M12ソケットに対応) | [8] | 4 | |
| | 5ピン (M12ソケットに対応) | [8] [9] | 5 | |

- [1] LE バラでのピン/線の本数は反対側のピン/線の本数と同じかそれ以下
- [2] R 3ピン (左側ピン/芯) M8時のみ, 表示なし, ケーブル断面積 (標準)
- [3] P, N 左側M8配線時 (ソケットタイプW, 左側3ピン/線) もしくは右側M12配線時のみ (ソケットタイプW, 左側5ピン/線で右側3ピン/線)
- [4] L 左側M8配線時 (左側4ピン/線) および右側M8配線時 (左側3, 4ピン/線) 右側M12配線時 (左側2ピン/線) および右側LE配線時 (左側2ピン/線) ケーブル特性K時のみ

- [5] P2 左側M12配線時 (ソケットタイプW, 右側4ピン/線)
- [6] 6, Q8 左側M12配線 (ソケットタイプG, 左側5ピン/線) 右側M12配線 (プラグタイプG, 左側5ピン/線) 時ケーブル特性E時のみ
- [7] 2 右側M12配線, 表示L付LE時 ケーブル特性K時のみ
- [8] 3, 4, 5 LE配線の場合, 右側の線数は左側の線数に準じる
- [9] 5 左側M12またはLE配線時のみ

型式記入欄

539052 NEBU - [] - [] - [] - [] - [] [] []

.com.ar
.at
.com.au
.be
.bg
.com.br
.by
.ca
.ch
.cl
.cn
.co
.cz
.de
.dk
.ee
.es
.fi
.fr
.gr
.hk
.hr
.hu
.co.id
.ie
.co.il
.in
.ir
.it
.jp
.kr
.lt
.lv
.mx

FESTO

Festo worldwide
www.festo.jp

.com.my
.nl
.no
.co.nz
.pe
.ph
.pl
.pt
.ro
.ru
.se
.sg
.si
.sk
.co.th
.com.tr
.tw
.ua
.co.uk
.us
.co.ve
.vn
.co.za

フェスト株式会社
本社：
〒224-0025
横浜市都筑区早瀬 1-26-10
横浜営業所
TEL: 045-593-5611
FAX: 045-593-5678
名古屋営業所
TEL: 052-325-8383
FAX: 052-325-8384
大阪営業所
TEL: 06-4807-4540
FAX: 06-4807-4560
URL : www.festo.jp
E-mail : info_jp@festo.com