

MPA-C バルブターミナル

FESTO



MPA-C バルブターミナル

特長

FESTO



革新性

- 洗浄時、洗剤などが流れ落ちやすく滞留しにくい機械洗浄に最適なデザイン
- 標準流量780l/min
- 多芯Dサブプラグ
上面または底面
- I-Port/IO-Linkインタフェース
上面または底面

多様性

- バルブはそれぞれ独立したブロック上に搭載
- 独立したブロックとタイロッドによりマニホールドブロックの拡張が自由に可能
- 搭載可能コイル数32
- 納入後の交換・変更が簡単
- 中間サブライプレートにより複数の圧力を1台のバルブターミナルに供給することが可能
- 使用圧力範囲
-0.09~0.8MPa
- 多様なバルブ機能

信頼性

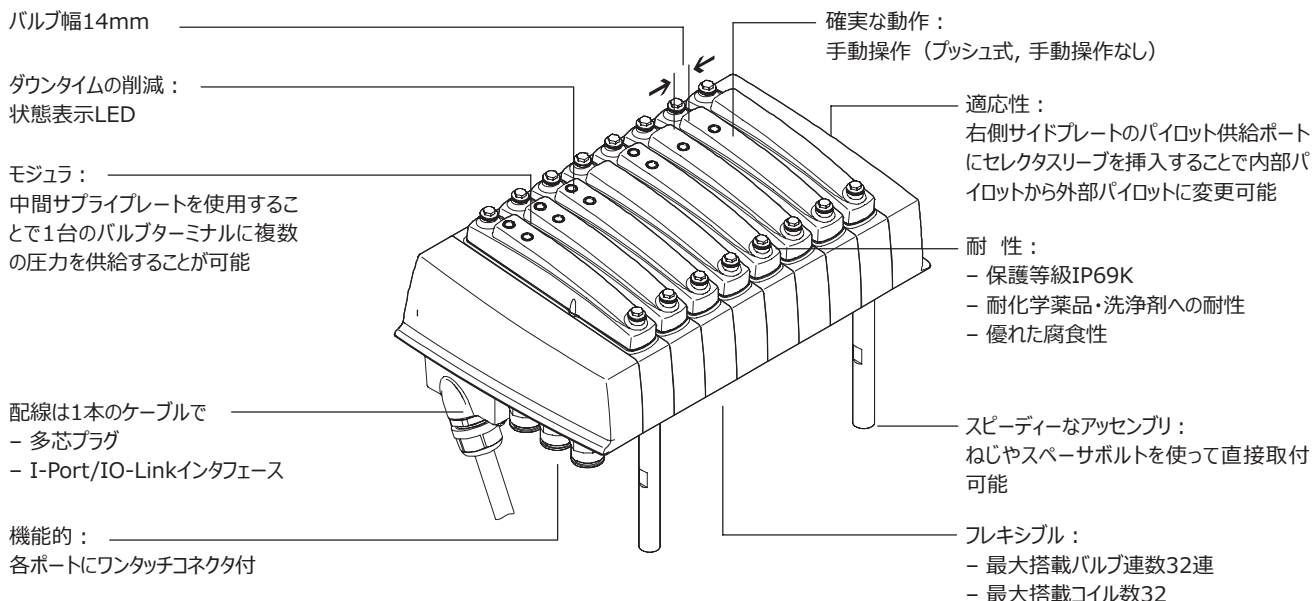
- 腐食や各種流体への耐性に優れた材質
- バルブ上のLEDでトラブルの早期発見が可能
- バルブだけの交換が可能
- 手動操作（保持なしはオプション）
- 5本のタイロッドとパッキンで確実なシーリング
- FDA認可の食品グリッドNSF-H11を採用

アセンブリが簡単

- 完全組み付け・テスト済み状態で納入
- 個別にコンフィグレーション可能なエア接続ポート（ストレート、エルボ、またはねじ固定）
- 選定から発注、アセンブリ、試運転までにかかるお客様の負担を軽減
- 完璧な耐腐食性と保護等級（IP69K）により、悪環境下でも制御盤内への収納不要

MPA-C バルブターミナル

特長



バルブ

バルブ機能

- | | | | |
|---|--|---|--|
| <ul style="list-style-type: none"> 5ポートシングル 5ポートダブル 3ポート
ノーマルオープンx2 3ポート
ノーマルクローズx2 3ポート
ノーマルオープンx1
ノーマルクローズx1 | <ul style="list-style-type: none"> 5ポート3ポジション
プレッシャセンタ 5ポート3ポジション
クローズドセンタ 5ポート3ポジション
エキゾーストセンタ | <ul style="list-style-type: none"> 2ポート
ノーマルクローズx1
ノーマルクローズ, リバーシブルx1 2ポート
ノーマルクローズx2 | <ul style="list-style-type: none"> 3ポート
ノーマルクローズ
外部サブライ 3ポート
ノーマルオープン
外部サブライ |
|---|--|---|--|

特殊機能

- | | | | |
|--|--|---|--|
| <ul style="list-style-type: none"> 最大搭載バルブ連数32連 最大搭載コイル数32 パラレルモジュラリンク 保持電流低減回路 (=省エネ回路) | <ul style="list-style-type: none"> 給油でも無給油でも使用可能 複数圧力に対応 | <ul style="list-style-type: none"> モジュール式タイロッドで拡張可能 1バルブ/マニホールドブロック | <ul style="list-style-type: none"> 各バルブごとに配管サイズを自由に選択 |
|--|--|---|--|

バルブターミナルの選定

バルブターミナルコンフィギュレータ

オンラインカタログでMPA-Cバルブターミナルの型式を簡単迅速に選択することが可能です。ここではバルブターミナルコンフィギュレータを使って適切な型式コードを簡単に選定することが可能です。

バルブターミナルはお客様の選んだ型式コードに沿って完全組み立て・テスト済み状態で納入されます。このためアセンブリと設置にかかる手間は最小限に抑える事ができます。

選定したバルブターミナルの型式をそのままご注文時にご連絡ください。

- MPA-C
→ ホームページ : mpac
- CTEU
→ ホームページ : cteu

ホームページ : → www.festo.jp
2D/3D CADデータ

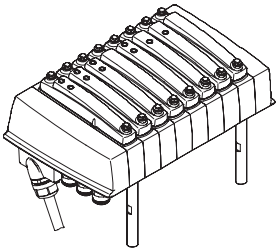
完成したバルブターミナルの型式のCADデータもここから取得していただくことが可能です。型式の選定が終わればこれを「バスケット」に追加し、その後「バスケット」をクリックします。ここでCADのアイコンをクリックし、移動したページでフォーマットを選んでください。要求したデータはメールで届きます。また、3Dのプレビューを作成することも可能です。

MPA-C バルブターミナル

特長

FESTO

多芯プラグ接続

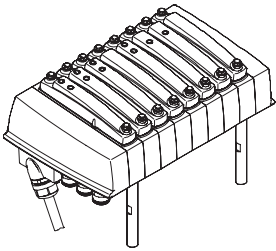


コントローラからの信号は、専用の多芯プラグとつながる多芯ケーブルで接続します。接続は1本のケーブルだけなので設置時間を大幅に短縮することができます。

バルブターミナルには最大32個のソレノイドコイルを搭載でき、バルブ連数は2～32連です。多芯ケーブルの長さは30m以下にしてください。

バージョン：
• 25ピンDサブコネクタ
• 44ピンDサブコネクタ

I-Portインタフェース/IO-Link



I-Port/IO-Linkはセントラルマスタと専用接続ケーブルで接続されたI-Portインタフェース/IO-Linkデバイスから構成されています。このため、デバイスの分散配置が可能です。接続タイプはスタートポロジーに対応します。

つまり、各I-Portに接続できるのは1台のモジュールまたはバルブターミナルだけです。フェスト製I-PortインタフェースはIO-Linkベースになっており、特定のエリアではIO-Linkと互換性があります。

通信のほかに、I-Portインタフェースは接続した装置へ電源供給も可能です。この時のストリングの最大長は20mです。

バージョン：
• 9ピンDサブコネクタ

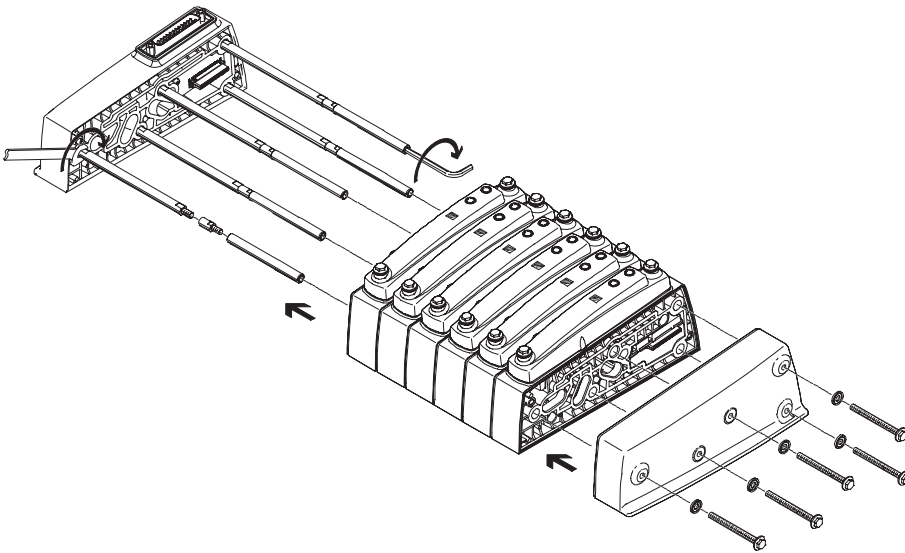
バルブ部

MPA-Cのモジュラデザインにより、プランニング段階から最高レベルの柔軟性が可能となり、メンテナンス性も極めてシンプル化させることができますようになります。システムはマニホールドブロック、バルブ、プランキングプレートで構成されています。

マニホールドブロックはバルブの台座的役割だけでなく、その中には給気、排気、出力用のポートが設けられています。

ブロックは全てタイロッドユニットで連結されています。タイロッドユニットはねじロッド、スリーブ、組付けねじで構成します。バルブ連数に応じてねじロッドとスリーブを組み合わせていきます。

バルブターミナルはマニホールドブロックや中間サブライプレートを追加すれば簡単に拡張することが可能です。この場合はねじロッドとスリーブの間に拡張ロッドを入れていきます。



MPA-C バルブターミナル

アクセサリの概要

FESTO

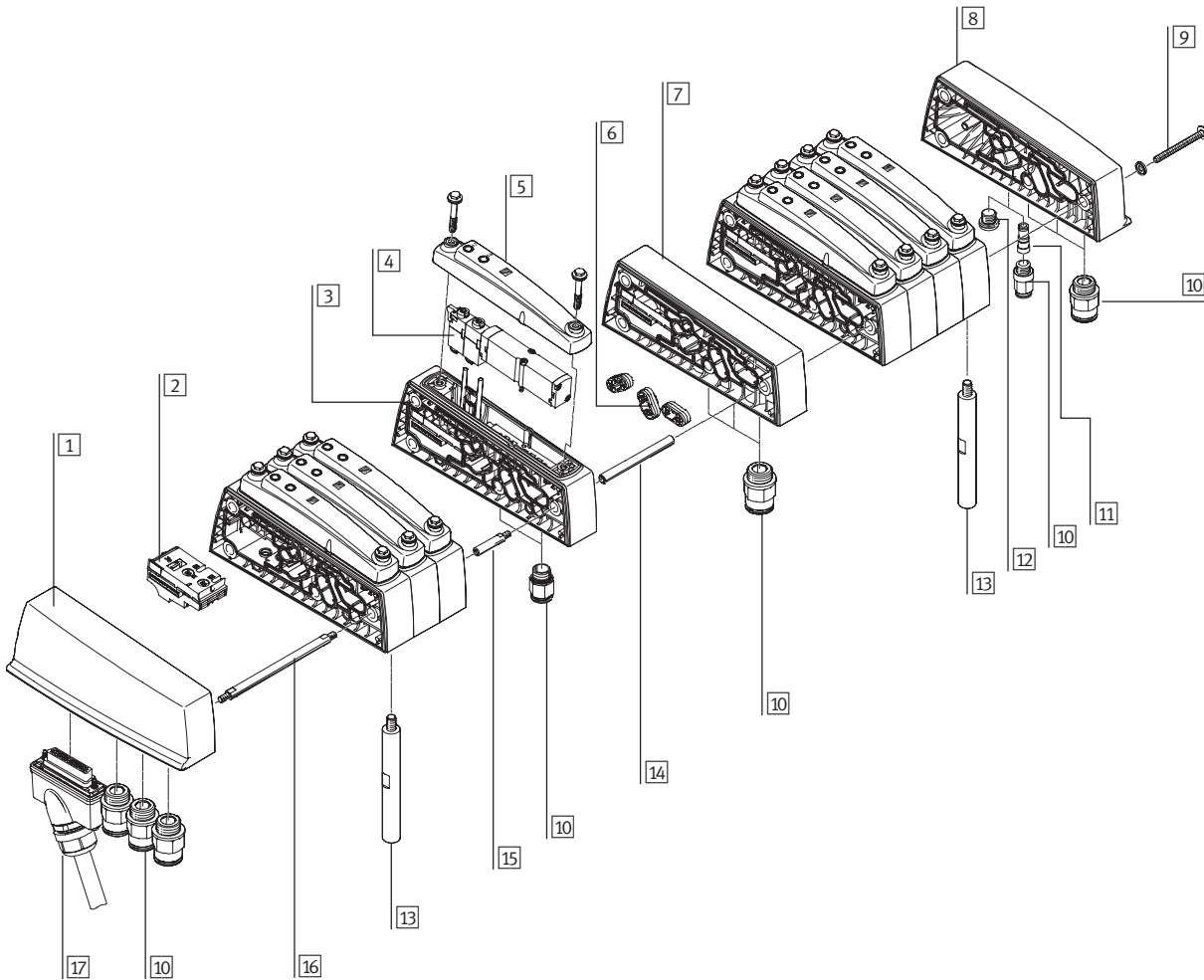
アクセサリとパーツ

MPA-Cバルブターミナルは多芯プラグ時でもI-Portインタフェース/IO-Link時でも最大32連（32コイル）まで拡張することができます。

マニホールドブロックにはシングルソレノイド用とダブルソレノイド用があります。

ダブルソレノイド用のマニホールドブロックにはシングルソレノイドのバルブプレートもブランキングプレートも搭載することができます。

シングル用のブロックにはシングルソレノイドのバルブプレートとブランキングプレートのみを搭載することができます。



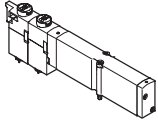
名称	説明	→ ページ/検索ワード
1 左側サイドプレート	給・排気ポート	P.33
2 配線ユニット	左側サイドプレートと各マニホールドブロックを電氣的に接続	-
3 マニホールドブロック	シングルソレノイド用/ダブルソレノイド用	P.31
4 バルブ本体プレート	-	P.31
5 カバー	バルブ1個につきカバー1個	P.31
6 セパレータ	給・排気の管路を分離	P.33
7 中間サブライプレート	給・排気ポート	P.33
8 右側サイドプレート	給・排気ポートおよびパイロット給・排気ポート	P.33
9 組付けねじ	マニホールドブロックのタイロッドユニットを締付けて固定	P.32
10 ワンタッチコネクタ	外径基準チューブ接続	P.34
11 セレクタスリーブ	パイロット給気ポートに挿入し内部パイロットから外部パイロットに変更	-
12 ブランキングプラグ	使用しないポートをプラグ	P.35
13 スペーサボルト	バルブターミナルの取付	P.33
14 スリーブ	マニホールドブロックのタイロッドユニットを締付けて固定	P.32
15 拡張ロッド	バルブターミナルを拡張	P.32
16 ねじロッド	タイロッドユニットの基本部品、左側エンドプレートに固定	P.32
17 接続ケーブル	I-Portインタフェースまたは多芯プラグ接続用	P.33

MPA-C バルブターミナル

空気圧部

FESTO

バルブプレート



MPA-Cバルブターミナル用のバルブプレートにはあらゆる機能を用意しています。バルブは全てスプールバルブで効果的なシールと幅広い使用圧力範囲、長寿命を実現させるための特許取得のシーリングシステムを備えています。全てのバルブはパイロットバルブになっています。

エアの供給は左右のサイドプレートおよび中間サブライプレートから行います。出力ポートはマニホールドブロックに配置されているのでバルブプレートの交換は非常に簡単です。また、バルブプレート自体の幅は14mmと非常にスリムなデザインになっています。

マニホールドブロックにはシングルソレノイド用とダブルソレノイド用（3ポートx2も含む）を用意しています。

デザイン

バルブ交換

バルブプレートはカバーで覆われています。カバーとバルブはそれぞれマニホールドブロック上に2本のねじで固定されています。このためバルブプレートの交換は非常に簡単です。

カバーとマニホールドブロックの構造により、効果的で耐久性の高いシーリング能力が得られています。

拡張

空位置（ブランキングプレート）にはいつでもバルブプレートを搭載させることができます。バルブプレートを搭載させても外形寸法や取付位置、既存の機器は変わりません。

バルブ機能を表すコード（M、J、N、NSなど）はバルブ上の手動操作ボタンの下に記載されており、カバーのチェック窓から読み取れます。

注意

真空の切換に使用する場合、上流側（真空パッドなど）にフィルタを設けてください。これにより異物

のバルブ内への侵入を防止します（真空パッドによる吸着作業など）。

5ポート2ポジション

回路記号	コード	説明
	M	<ul style="list-style-type: none"> シングルソレノイド エアリターン <ul style="list-style-type: none"> リバーシブル 使用圧力範囲 -0.09~+1.0MPa
	MS	<ul style="list-style-type: none"> シングルソレノイド スプリングリターン <ul style="list-style-type: none"> リバーシブル 使用圧力範囲 -0.09~+0.8MPa
	J	<ul style="list-style-type: none"> ダブルソレノイド リバーシブル <ul style="list-style-type: none"> 使用圧力範囲 -0.09~+1.0MPa

MPA-C バルブターミナル

空気圧部

FESTO

3ポート×2		
回路記号	コード	説明
	N	<ul style="list-style-type: none"> • シングルソレノイド • ノーマルオープン <ul style="list-style-type: none"> • エアリターン • 使用圧力範囲 +0.3~+1.0MPa
	NS	<ul style="list-style-type: none"> • シングルソレノイド • ノーマルオープン • スプリングリターン <ul style="list-style-type: none"> • リバーシブル • 使用圧力範囲 -0.09~+0.8MPa
	K	<ul style="list-style-type: none"> • シングルソレノイド • ノーマルクローズ <ul style="list-style-type: none"> • エアリターン • 使用圧力範囲 +0.3~+1.0MPa
	KS	<ul style="list-style-type: none"> • シングルソレノイド • ノーマルクローズ • スプリングリターン <ul style="list-style-type: none"> • リバーシブル • 使用圧力範囲 -0.09~+0.8MPa
	H	<ul style="list-style-type: none"> • シングルソレノイド • - ノーマルクローズx1 - ノーマルオープンx1 <ul style="list-style-type: none"> • エアリターン • 使用圧力範囲 +0.3~+1.0MPa
	HS	<ul style="list-style-type: none"> • シングルソレノイド • - ノーマルクローズx1 - ノーマルオープンx1 <ul style="list-style-type: none"> • スプリングリターン • リバーシブル • 使用圧力範囲 -0.09~+0.8MPa

MPA-C バルブターミナル

空気圧部

FESTO

5ポート3ポジション		
回路記号	コード	説明
	B	<ul style="list-style-type: none"> • ブレッシュセンタ¹⁾ • スプリングリターン <ul style="list-style-type: none"> • リバーシブル • 使用圧力範囲 -0.09~+1.0MPa
	G	<ul style="list-style-type: none"> • クローズドセンタ¹⁾ • スプリングリターン <ul style="list-style-type: none"> • リバーシブル • 使用圧力範囲 -0.09~+1.0MPa
	E	<ul style="list-style-type: none"> • エキゾーストセンタ¹⁾ • スプリングリターン <ul style="list-style-type: none"> • リバーシブル • 使用圧力範囲 -0.09~+1.0MPa

1) どちらのコイルにも通電していない場合、バルブは中間位置に戻ります。
両方のコイルに通電すると、バルブは今の位置を保持します。

3ポート×2		
回路記号	コード	説明
	W	<ul style="list-style-type: none"> • シングルソレノイド • ノーマルオープン • 外部サプライ • エアリターン • リバーシブル <ul style="list-style-type: none"> • 使用圧力範囲 -0.09~+1.0MPa <p>出力ポート (この場合は2) に供給される圧力 (-0.09~+1.0MPa) は内部パイロットでも外部パイロットでも切換えることが可能です。</p>
	X	<ul style="list-style-type: none"> • シングルソレノイド • ノーマルクローズ • 外部サプライ • エアリターン • リバーシブル <ul style="list-style-type: none"> • 使用圧力範囲 -0.09~+1.0MPa <p>出力ポート (この場合は4) に供給される圧力 (-0.09~+1.0MPa) は内部パイロットでも外部パイロットでも切換えることが可能です。</p>

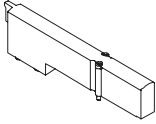
2ポート×2		
回路記号	コード	説明
	D	<ul style="list-style-type: none"> • シングルソレノイド • ノーマルクローズ <ul style="list-style-type: none"> • エアリターン • 使用圧力範囲 +0.3~+1.0MPa
	DS	<ul style="list-style-type: none"> • シングルソレノイド • ノーマルクローズ • スプリングリターン <ul style="list-style-type: none"> • リバーシブル • 使用圧力範囲 -0.09~+0.8MPa
	I	<ul style="list-style-type: none"> • シングルソレノイド • ノーマルクローズ×1 • ノーマルクローズ×1, リバーシブルのみ <ul style="list-style-type: none"> • エアリターン • 使用圧力範囲 +0.3~+1.0MPa • 真空は3/5ポートのみ

MPA-C バルブターミナル

空気圧部

FESTO

ブランキングプレート



ブランキングプレート (L) にはバルブ機能は持たせていません。バルブターミナルでバルブ位置を確保するために使用しています。

ブランキングプレートもカバーで覆われています。

ブランキングプレートを使用しない状態でバルブがない位置にカバーとサブベースのみを組み合わせ使用することはできません。

給気と排気

MPA-Cバルブターミナルへのエアは下記より供給されます：

- 右側サイドプレート
 - 左側サイドプレート
 - 中間サブライプレート
 - 外部サブライ付マニホールドブロック
- すべてのエア接続ポートはバルブターミナルの底面に配置されています。

排気ポート (3, 5) は下記に配置されています：

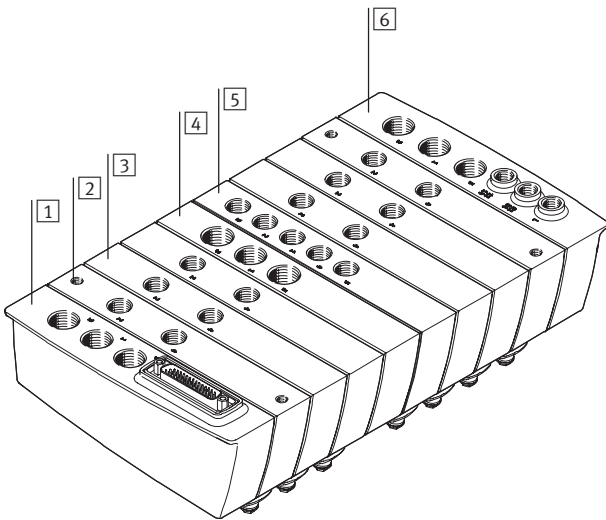
- 右側サイドプレート
 - 左側サイドプレート
 - 中間サブライプレート
 - 外部サブライ付マニホールドブロック
- ポート3と5の管路はマニホールド内で完全に分離されています。

パイロット排気ポート (82/84) の管路はポート3, 5から完全に分離されています。パイロット排気ポートはパイロット給気ポート (12/14) および圧力補正ポート (L) とともに右側サイドプレートに配置されています。

バルブターミナル内の全てのバルブにはその圧力に関係なく

同じパイロットエアが供給されます。パイロット方式には2種類あります：

- 内部パイロット
(右側サイドプレートのポート1からマニホールド内で分岐)
- 外部パイロット
(ポート12/14から供給)



- ① 左側サイドプレート
(配線のインタフェースとポート1, 3/5を配置)
- ② マニホールドブロック
(取付穴およびポート2, 4を配置)
- ③ マニホールドブロック
(ポート2, 4を配置)

- ④ 中間サブライプレート
(ポート1, 3/5を配置)
- ⑤ 外部サブライ付マニホールドブロック
(ポート1, 2, 4, 3/5を配置)
- ⑥ 右側サイドプレート
(ポート1, 2, 4, 3/5, 12/14, 82/84を配置)

注意

ソフトスタートバルブなどでバルブターミナル内の圧力を徐々に上げていく場合、所定圧力に到達した時にす

ぐに切換ができればようにするために設定圧力よりも高い圧力の外部パイロットを設けてください。

MPA-C バルブターミナル

空気圧部

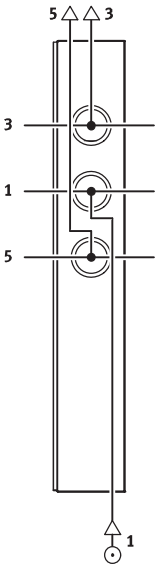
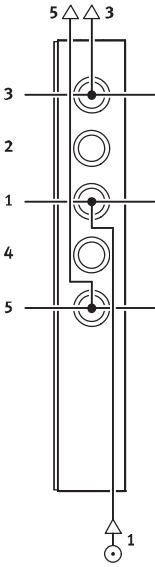
FESTO

供气およびパイロット			
説明図	コード (パイロット方式)	型 式	備 考
右側サイドプレート			
	Z	VMPAC-EPR-IN	<p>内部パイロット</p> <ul style="list-style-type: none"> パイロット給気：給気（ポート1）から内部で分岐 使用圧力範囲：+0.3～+0.8MPa 接続径G3/8（ポート1、3、5） 接続径G1/8（ポート82/84、L） ポート12/14はプラグ
		VMPAC-EPR-EX	<p>外部パイロット</p> <ul style="list-style-type: none"> パイロット給気（+0.3～+0.8MPa）は右側サイドプレートのポート12/14に接続 使用圧力範囲：-0.09～+0.8MPa（真空切換可能） 接続径G3/8（ポート1、3、5） 接続径G1/8（ポート12/14、82/84およびポートL）
左側サイドプレート			
	U	VMPAC-EPL__	<p>多芯プラグ、I-Portインタフェース/IO-Link接続ポートと給・排気ポート（1、3、5）</p> <ul style="list-style-type: none"> 配線取り出し方向：上面 配線取り出し方向：底面 接続径G3/8

MPA-C バルブターミナル

空気圧部

FESTO

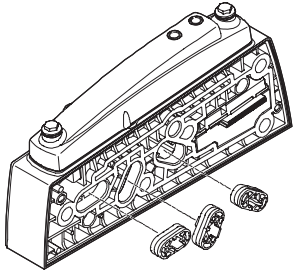
供气およびパイロット			
説明図	コード (パイロット方式)	型 式	備 考
<p>中間サブライプレート</p> 	U	VMPAC-SP-0	<p>中間サブライプレートにより複数の圧力を1台のバルブターミナルに供給することが可能です。</p> <p>中間サブライプレートはマニホールドブロックの上流側または下流側の任意位置に配置可能で、下記のポートがあります。</p> <ul style="list-style-type: none"> • 給気 (ポート1) • 排気 (ポート3, 5) • 接続径G3/8
<p>外部サブライ付マニホールドブロック</p> 	PV	VMPAC-AP-14-SP__	<p>複数の圧力を1台のバルブターミナルに供給するには外部サブライ付マニホールドブロックが使用可能です。</p> <p>外部サブライ付マニホールドブロックには下記のポートがあります。</p> <ul style="list-style-type: none"> • 給気 (ポート1) • 排気 (ポート3, 5) • 接続径G1/4

MPA-C バルブターミナル

空気圧部

FESTO

複数圧力と排気管路の分離



1台のバルブターミナルで異なる圧力供給が必要な場合、MPA-Cではこれに対応するための多様なオプションを用意しています。

ポート1、3/5はセパレータをマニホールブロックに挿入することによって管路が分離されます。これを境にそれぞれ異なる圧力のエアを供給することで複数圧力に対応することができます。

下記パーツよりバルブターミナルへ給気します：

- 左側サイドプレート
- 右側サイドプレート
- 中間サブライプレート

中間サブライプレートを使用するとバルブターミナル内の各バルブは分離された圧力で使用することが可能になります。

複数の圧力で使用する場合はセパレータを使用し給気管路を分離する必要があります、分離したゾーンごとに給気しなければなりません。

エアの給・排気は中間サブライプレートと右側サイドプレートより行います。

MPA-Cでは、中間サブライプレートと給・排気の管路が分離されたマニホールブロックの位置を選択することが可能です。

管路を分離したマニホールブロックはお客様の注文型式で指定されたとおりに組み付けられます。

バルブターミナルアセンブリ後も、分離されている位置コーディングで識別可能です。管路の分離は常にマニホールブロックの右側で行います。

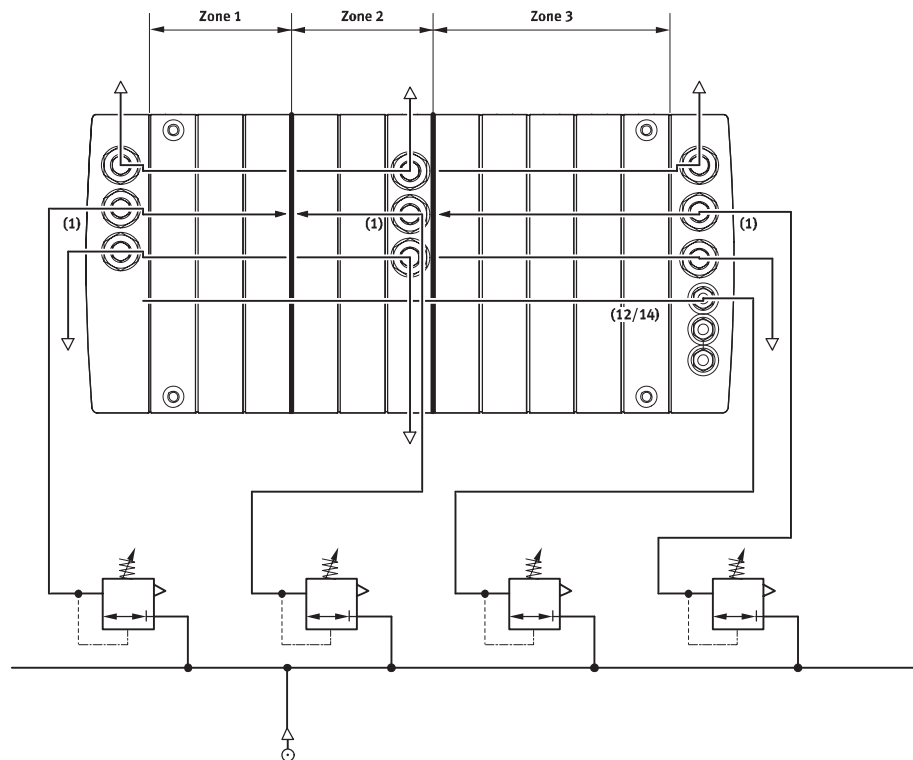
例：給気とパイロット給気

外部パイロット

右図は外部パイロット時のエアの接続例を表しています。

パイロットエア（ポート12/14）は右側サイドプレートからバルブターミナル全域に供給されます。

給・排気の管路分離は常にセパレータによりマニホールブロックの右側で行います。

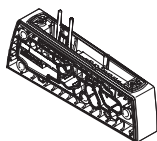


MPA-C バルブターミナル

アセンブリ

FESTO

マニホールドブロック



MPA-Cはマニホールドブロックとバルブからなるモジュラシステムで構成されています。マニホールドブロックはタイロッドで連結され、バルブの台座的役割も果たしています。マニホールドブロックの内部には給気、排気、出力用のダクトが設けられています。

マニホールドブロックはタイロッドユニットで互いに接続されています。タイロッドユニットはねじロッド、スリーブ、組付けねじで構成します。

原則として、マニホールドブロックはモジュラ構造になっています。マニホールドブロックそれぞれの数と幅に応じてねじロッド/スリーブの組み合わせを選択します。

さらにブロックを追加する場合は、タイロッドを緩め拡張ロッドを組み付けます。

拡張において制限はありません。タイロッドはほぼ拡張ロッドから構成されています。

ソレノイドコイルは作動させるバルブの多芯プラグの所定のピンに割り当てなければなりません。プランクやバルブを使用しているかに関係なく、マニホールドブロックによりアドレスが占有されます。

- 1コイル/1アドレス (シングルソレノイド)
- 2コイル/2アドレス (ダブルソレノイド)

バルブターミナルの取付

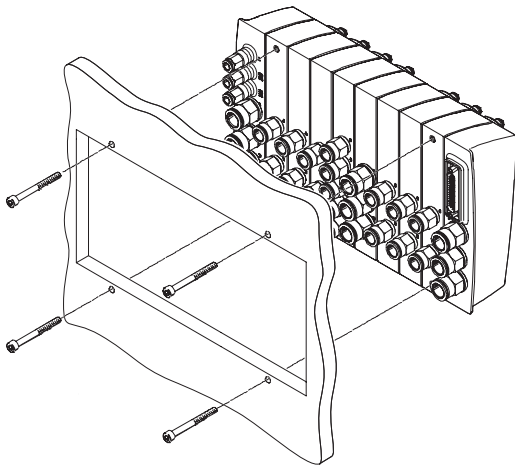
MPA-Cバルブターミナルには取付ねじが設けられているマニホールドブロックがあります。このためバルブターミナルは制御盤内やあらゆる平面にスペーサボルトを使用して組み付けることが可能です。

場所を問わず組み付け可能ですが、取付場所は粉塵などを排除でき洗剤が流れ落ちるような場所を選んでください。

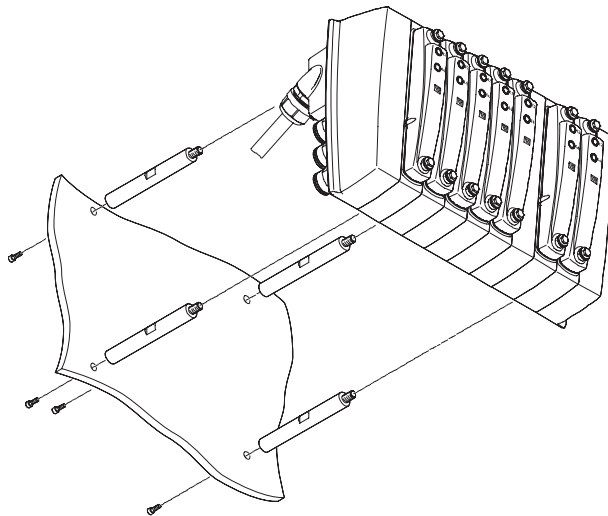
取付面はバルブターミナルの質量とこれにかかる負荷を支持できるものとし、組み付け状態でねじれが状態になることが条件です。

左右のサイドプレートの隣と5連おきのマニホールドブロックは取付ねじが配されたものを選んでください。

配管の取り出し部を盤面から通した直接取付



スペーサボルトによる取付

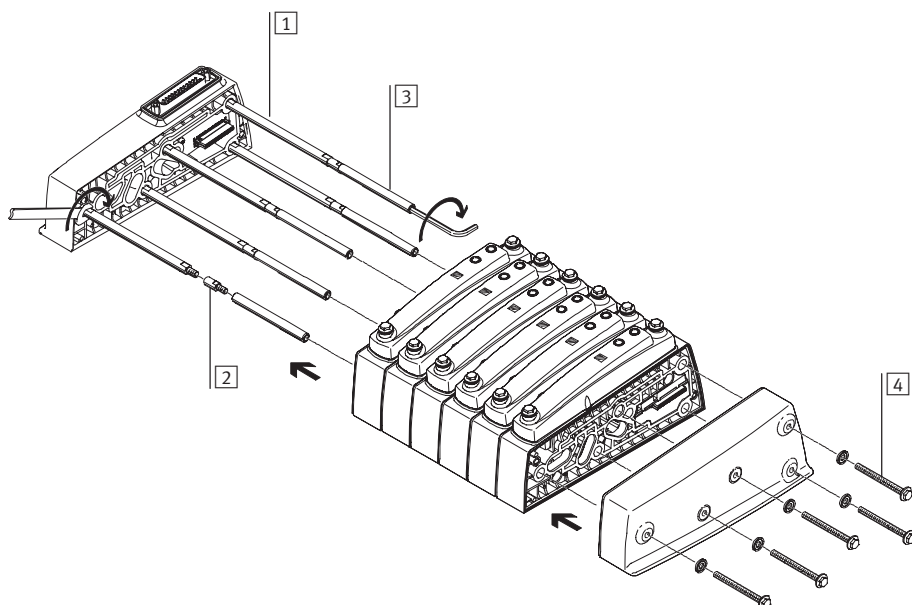


MPA-C バルブターミナル

アセンブリ

FESTO

タイロッド 構造



- 1 ねじロッド
- 2 拡張ロッド
- 3 スリーブ
- 4 ねじ

組付手順

MPA-C用タイロッドユニットは以下の4つの部品で構成します：

- ねじロッド
- 拡張ロッド
- スリーブ
- 組付けねじ

これにより様々な長さのバルブターミナルを構成することが可能です。バルブターミナルにタイロッドを組み付ける手順はわずか4ステップで完了します：

- スリーブをねじロッドにねじ込む
- 組み付けたねじロッドとスリーブをマニホールブロックの専用穴を通して左側サイドプレートまで押し込む
- 組み付けたねじロッドとスリーブを回して左側サイドプレートのボルトにねじ込む
- 右側サイドプレートを押し込み、ボルトで締付けて固定する

タイロッドを使うとバルブターミナルを納入後でも拡張することが可能になります。タイロッドねじを緩めて該当する部品を分解し、追加のマニホールブロックまたは中間サブライプレートが必要な位置に挿入します。すでに分解した部品を再び組み立てます。長さ変更に対応するには、タイロッドの長さを拡張します。この場合はねじロッドとスリーブの間に拡張ロッドを追加してください。

注意

バルブターミナルが完全にシールされていることを確認するには以下の作業を行ってください：

- 交換時にマニホールブロック間のシール状態を確認し、必要に応じて組み付け前に交換する
- タイロッドねじを正しい順序で締付ける
- タイロッドねじを正しいトルクで締付ける

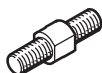
MPA-C バルブターミナル

アセンブリ

FESTO

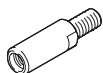
タイロッドユニット – 関連部品とデザイン

ねじロッド



低コストの固定幅用です。

拡張ロッド



バルブターミナル拡張時にねじロッドとスリーブの間に配置します。これにより何連でも拡張していくことが可能です。

スリーブ



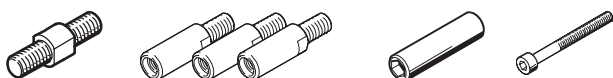
マニホールドブロック間のパッキンが組付時にかみ込むことによって起こる誤差を補正します。スリーブは特定のグリッドの範囲で使用するねじロッドの長さによって異なる長さで納入されます。

組付けねじ



タイロッドユニットで連結されたバルブターミナルをこのねじを使って最終的に締付けます。組み付けねじにはスリーブと同様の目的も持たせています。

個別モジュラタイロッド



タイロッド全体は拡張ロッドを使用して構成します。マニホールドブロック間のパッキンが組付時にかみ込むことによって起こる誤差を補正します。

拡張ロッド付固定グリッドタイロッド



拡張ロッドをねじロッドとスリーブの間に配置します。

マニホールドブロックと中間サブプライレートに適した長さでご利用いただけます。

固定グリッドタイロッド



固定グリッドタイロッドはあらかじめ設定したバルブターミナルを組み立てる時の費用を最小化します。こうしたバルブターミナルはいつでも拡張できます。

バルブターミナルを短くする場合、ねじロッド（適切であればスリーブも）を取り付けます。

MPA-C バルブターミナル

アセンブリ

FESTO

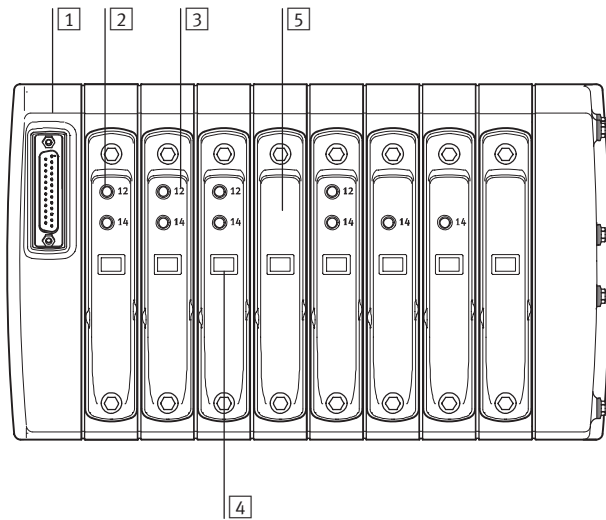
型式データ - 固定グリッドタイロッド						
マニホールドブロック+中間サブライ プレートの連数	タイロッド		スリーブ		拡張ロッド	
	製品番号	型式	製品番号	型式	製品番号	型式
1	8025286	VMPAC-ZAS-5	8025283	VMPAC-ZAH-46	-	-
2	8025286	VMPAC-ZAS-5	8025285	VMPAC-ZAH-66	-	-
3	8025287	VMPAC-ZAS-45	8025284	VMPAC-ZAH-56	-	-
4	8025288	VMPAC-ZAS-85	8025283	VMPAC-ZAH-46	-	-
5	8025288	VMPAC-ZAS-85	8025285	VMPAC-ZAH-66	-	-
6	8025289	VMPAC-ZAS-125	8025284	VMPAC-ZAH-56	-	-
7	8025290	VMPAC-ZAS-165	8025283	VMPAC-ZAH-46	-	-
8	8025291	VMPAC-ZAS-205	8025282	VMPAC-ZAH-36	-	-
9	8025291	VMPAC-ZAS-205	8025284	VMPAC-ZAH-56	-	-
10	8025292	VMPAC-ZAS-245	8025283	VMPAC-ZAH-46	-	-
11	8025293	VMPAC-ZAS-285	8025282	VMPAC-ZAH-36	-	-
12	8025293	VMPAC-ZAS-285	8025285	VMPAC-ZAH-66	-	-
13	8025294	VMPAC-ZAS-325	8025283	VMPAC-ZAH-46	-	-
14	8025295	VMPAC-ZAS-365	8025282	VMPAC-ZAH-36	-	-
15	8025295	VMPAC-ZAS-365	8025285	VMPAC-ZAH-66	-	-
16	8025296	VMPAC-ZAS-405	8025284	VMPAC-ZAH-56	-	-
17	8025297	VMPAC-ZAS-445	8025282	VMPAC-ZAH-36	-	-
18	8025297	VMPAC-ZAS-445	8025285	VMPAC-ZAH-66	-	-
19	8025298	VMPAC-ZAS-485	8025284	VMPAC-ZAH-56	-	-
20	8025299	VMPAC-ZAS-525	8025282	VMPAC-ZAH-36	-	-
21	8025299	VMPAC-ZAS-525	8025285	VMPAC-ZAH-66	-	-
22	8025300	VMPAC-ZAS-565	8025284	VMPAC-ZAH-56	-	-
23	8025301	VMPAC-ZAS-605	8025283	VMPAC-ZAH-46	-	-
24	8025301	VMPAC-ZAS-605	8025285	VMPAC-ZAH-66	-	-
25	8025302	VMPAC-ZAS-645	8025284	VMPAC-ZAH-56	-	-
26	8025303	VMPAC-ZAS-685	8025283	VMPAC-ZAH-46	-	-
27	8025303	VMPAC-ZAS-685	8025285	VMPAC-ZAH-66	-	-
28	8025304	VMPAC-ZAS-725	8025284	VMPAC-ZAH-56	-	-
29	8025305	VMPAC-ZAS-765	8025283	VMPAC-ZAH-46	-	-
30	8025305	VMPAC-ZAS-765	8025284	VMPAC-ZAH-56	8038824	VMPAC-ZAE-20
31	8025306	VMPAC-ZAS-805	8025284	VMPAC-ZAH-56	-	-
32	8025307	VMPAC-ZAS-845	8025283	VMPAC-ZAH-46	-	-
33	8025307	VMPAC-ZAS-845	8025284	VMPAC-ZAH-56	8038824	VMPAC-ZAE-20
34	8025308	VMPAC-ZAS-885	8025285	VMPAC-ZAH-66	-	-
35	8025309	VMPAC-ZAS-925	8025283	VMPAC-ZAH-46	-	-
36	8025309	VMPAC-ZAS-925	8025284	VMPAC-ZAH-56	8038824	VMPAC-ZAE-20
37	8025310	VMPAC-ZAS-965	8025285	VMPAC-ZAH-66	-	-
38	8025311	VMPAC-ZAS-1005	8025283	VMPAC-ZAH-46	-	-
39	8025311	VMPAC-ZAS-1005	8025284	VMPAC-ZAH-56	8038824	VMPAC-ZAE-20
40	8025312	VMPAC-ZAS-1045	8025285	VMPAC-ZAH-66	-	-

MPA-C バルブターミナル

表示と動作

表示と動作	手動操作	カバー
切換状態表示 各ソレノイドコイルにはそれぞれ切換状態を表示するLEDを割り当てています。 ・インジケータ12はポート2側のコイルの切換状態を表示します。 ・インジケータ14はポート4側のコイルの切換状態を表示します。	手動操作（MO）はバルブの電源が入らない、通電できない時にバルブを起動します。 手動操作ボタンを押すとバルブは切換ります。	カバーには切換状態表示LEDとバルブの型式コード確認用窓、それに手動操作ボタンが配置されています。

インジケータと各部の名称

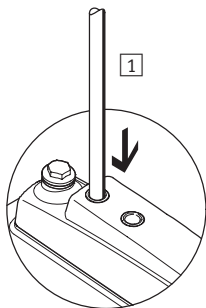


- 1 左側サイドプレート
(配線のインタフェースを配置)
- 2 手動操作
(各ソレノイドコイル、保持なし)
- 3 切換状態表示LED
(各コイルごと)
- 4 バルブ型式コード確認窓
- 5 カバー
(手動操作・LEDなし)

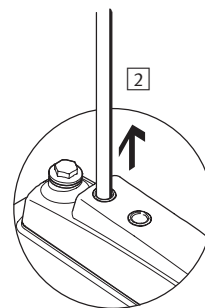
注意

手動で切換えたバルブは通電しても初期位置には戻りません。逆に通電して切換えたバルブも手動操作では切換えられません。

手動操作 (MO)



- 1 先のとがっていないプラスチック製のピンなどでMOのボタンを押すとパイロットバルブがメインバルブを切換える



- 2 ピンを抜くとスプリングによりボタンが戻り、パイロットバルブが初期位置に戻ることでメインバルブも初期位置に戻る（ただし5ポートダブルはその位置を保持）

MPA-C バルブターミナル

表示と動作

FESTO

表示と動作

ラベル

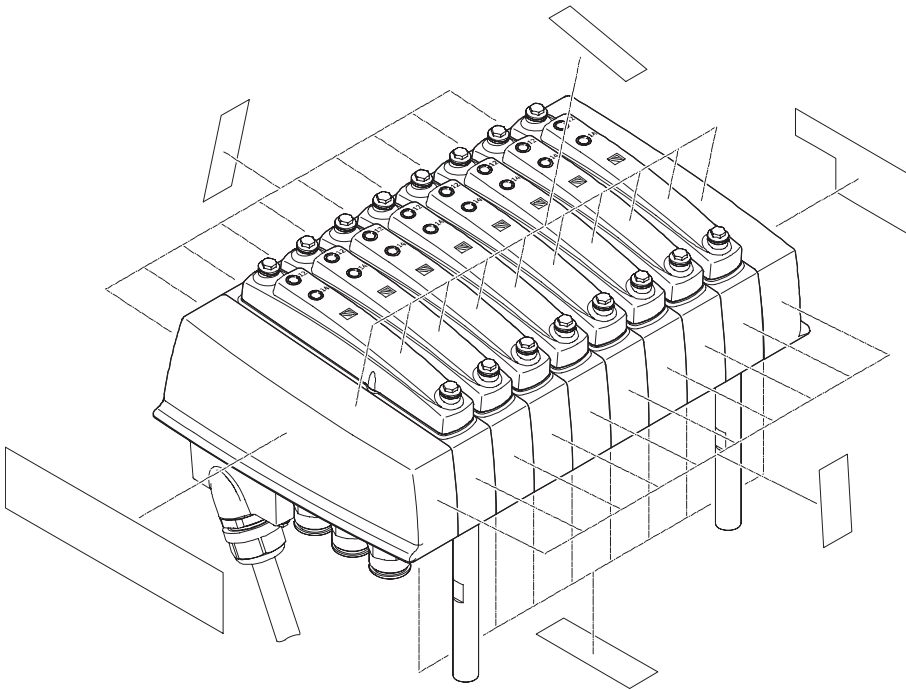
以下をラベルとして使用することが可能です。

- ラミネートされた熱転写印刷ステッカー
- レーザープリントされたステッカー
- バルブターミナル表面に直接レーザーマーキング

ラベルはバルブターミナル全面と各部品に貼付ることが可能です。ラベル面のサイズは寸法 (→P.30) から決めます。

カバー下のバルブには製造者が印刷した情報以外のラベルは貼り付けないでください。

このためバルブ位置は通常、カバーやマニホールドブロックのラベルで認識させます。



注意

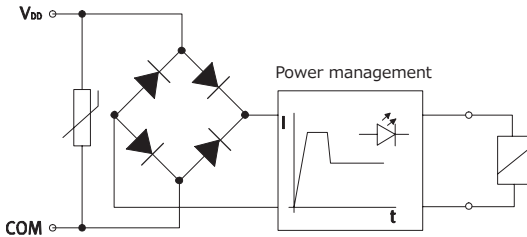
ラベル（特に貼着ラベル）を貼り付ける際はクリーニングと環境に関する要件を遵守してください。

MPA-C バルブターミナル

電気部

FESTO

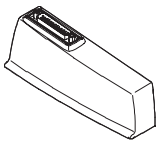
保持電流低減回路



各コイルにはスパークと極性に対する保護回路が組み込まれています。全てのバルブには保持電流低減回路を搭載しています。

MPA-C用のバルブの作動電圧は21.6~26.4V (24V +/-10%)です。

左側サイドプレート



バルブから上位コントローラへの接続は左側サイドプレートで行います。接続オプション間のスイッチングは簡単です。

空気圧の部品はそのまま左側サイドプレートだけを交換します。

バルブは正または負論理 (PNPまたはNPN) で切り替えます。これらの混載運転は不可となっています。

バルブ/ソレノイドコイルのアドレスに関するガイドライン

アドレス番号付は左から右に昇順となります。バルブ位置については下記のとおりとなります：
コイル14：アドレス×
コイル12：アドレス×+1

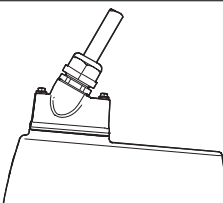
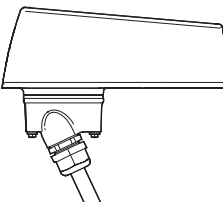
各マニホールドブロックには指定されたアドレス番号/ピン番号があります。

- 1ソレノイドコイル：1
- 2ソレノイドコイル：2

注意

ダブルソレノイド用のマニホールドブロックにシングルソレノイドバルブを組み付けた場合でも、2つめのアドレス (コイル12) を占有しますが、これは使用できません。

左側サイドプレートのバリエーション

説明図	コード	型式	アドレスの最大数	備考
配線取り出し方向：上面				
	MS1	VMPAC-EPL-MP-SD25-O	24	25ピンDサブコネクタ
	MS3	VMPAC-EPL-MP-SD44-O	32	44ピンDサブコネクタ
	PT	VMPAC-EPL-IP-O	32	9ピンDサブコネクタ I-Portインタフェース/IO-Link
配線取り出し方向：底面				
	MS1	VMPAC-EPL-MP-SD25	24	25ピンDサブコネクタ
	MS3	VMPAC-EPL-MP-SD44	32	44ピンDサブコネクタ
	PT	VMPAC-EPL-IP	32	9ピンDサブコネクタ I-Portインタフェース/IO-Link

MPA-C バルブターミナル

電気部

多芯プラグ接続のピン配置 - 25ピンDサブプラグ, 接続ケーブルNEBV-C-S1WA25

	ピン	アドレス/ コイル	接続ケーブルの 芯色 ²⁾		ピン	アドレス/ コイル	接続ケーブルの 芯色 ²⁾	
	1	0	WH		14	13	BN GN	 - 注意 左図はDサブプラグのピンです。
	2	1	BN		15	14	YE WH	
	3	2	GN		16	15	BN YE	
	4	3	YE		17	16	GY WH	
	5	4	GY		18	17	BN GY	
	6	5	PK		19	18	WH PK	
	7	6	BU		20	19	BN PK	
	8	7	RD		21	20	BU WH	
	9	8	BK		22	21	BN BU	
	10	9	VT		23	22	RD WH	
	11	10	GY PK		24	23	BN RD	
	12	11	RD BU		25	0 V ¹⁾	BK WH	
	13	12	GN WH					

- 1) 正スイッチング制御信号は0V、負スイッチング制御信号は24Vを接続、混載は不可
2) IEC757準拠

多芯プラグ接続のピン配置 - 44ピンDサブプラグ, 接続ケーブル NEBV-C-S1WA44

	ピン	アドレス/ コイル	接続ケーブルの 芯色 ²⁾		ピン	アドレス/ コイル	接続ケーブルの 芯色 ²⁾		ピン	アドレス/ コイル	接続ケーブルの 芯色 ²⁾
	1	0	WH		18	17	BN GY		35	n.c.	n.c.
	2	1	BN		19	18	WH PK		36	n.c.	n.c.
	3	2	GN		20	19	BN PK		37	n.c.	n.c.
	4	3	YE		21	20	BU WH		38	n.c.	n.c.
	5	4	GY		22	21	BN BU		39	n.c.	n.c.
	6	5	PK		23	22	RD WH		40	n.c.	n.c.
	7	6	BU		24	23	BN RD		41	n.c.	RD GN
	8	7	RD		25	24	BK WH		42	n.c.	RD YE
	9	8	BK		26	25	BK BN		43	0V ¹⁾	BK GN
	10	9	VT		27	26	GN GY		44	0V ¹⁾	BK YE
	11	10	GY PK		28	27	YE GY				
	12	11	RD BU		29	28	GN PK				
	13	12	GN WH		30	29	YE PK				
	14	13	BN GN		31	30	GN BU				
	15	14	YE WH		32	31	YE BU				
	16	15	BN YE		33	n.c.	n.c.				
	17	16	GY WH		34	n.c.	n.c.				

- 1) 正スイッチング制御信号は0V、負スイッチング制御信号は24Vを接続、混載は不可
2) IEC757準拠

MPA-C バルブターミナル

電気部


I-Portインタフェース/IO-Link

I-Portインタフェース/IO-LinkによりMPA-Cバルブターミナルを以下のユニットに接続できるようになります。

- フェスト製I-Portマスタ (CPXターミナル, CECC)
- フェスト製フィールドバスノード CTEU

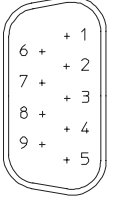

- IO-Linkマスタ I-Port/IO-LinkマスタとI-Portインタフェース/IO-Linkバルブターミナル間の距離はmax.20mです。

5芯ケーブルにはバルブサブライが含まれています。これとは別に内部バルブターミナルの内部サブライと制御信号の電源があります。

 注意

参考
→ ホームページ : cteu

I-Portインタフェース/IO-Linkのピン配置 - 9ピンDサブプラグ, 接続ケーブルNEBC-C-S1WA9

	ピン	指定	接続ケーブルの芯色 ¹⁾	
	1	通信信号C/Q, データ転送ライン	BK	<p> 注意</p> <p>左図はI-Portインタフェース/IO-LinkのDサブプラグです。</p>
	2	バルブおよびアウトプット用0V DC負荷電圧サブライ	GY	
	3	エレクトロニクスおよびセンサ用0V DC供給電圧	BU	
	4	バルブおよびアウトプットのための24V DC負荷電圧サブライ	WH	
	5	エレクトロニクスおよびインプット用24V DC供給電圧	BN	
	6	n.c.	n.c.	
	7	n.c.	n.c.	
	8	n.c.	n.c.	
	9	n.c.	n.c.	

1) IEC757準拠

MPA-C バルブターミナル

電気部

FESTO


取扱説明			
機 器		バイオオイル	鉱物油
なるべくシステムの圧縮空気は無給油にしてください。 フェスト製のバルブやシリンダはその使用条件を満たしていれば、無給油運転でも長寿命が得られるように設計されています。 コンプレッサから下流の圧縮空気の品質は無給油圧縮空気に対応するものでなければなりません。 可能限り全てのシステム内の機器には給油圧縮空気を使用しないでください。給油エアが必要な場合はルブリケータを必要とする機器のすぐ上流に設置してください。	不適切な追加オイルや大量のオイルが圧縮空気に含まれるとバルブターミナルの寿命が短くなります。 フェスト純正オイルOFSW-32またはフェストカタログ記載の代替品 (DIN 51524 HLP32、40°Cでの粘度32 CST) をご使用ください。	バイオオイル (菜種油メチルエステルなどのような合成または天然エステル由来のオイル) を使用する場合、最大含油量は0.1mg/m ³ としてください (ISO 8573-1クラス2参照)。	鉱物油 (例: HLPオイル、DIN 51524- 1~3) またはポリアルファオレフィン (PAO) に由来する類似オイルを使用する場合、最大含油量は5mg/m ³ (ISO 8573-1クラス4参照) としてください。 基本潤滑油が流れ出てしまうためコンプレッサオイルが多量に含まれた空気の使用は認められません。

MPA-C バルブターミナル

FESTO

テクニカルデータ

-  - 標準流量
780l/min

-  - バルブ幅
14mm

-  - 電圧
24V DC



基本仕様	
バルブターミナルのデザイン	モジュラと拡張式
配線方式	多芯プラグ I-Portインタフェース/IO-Link
起動方式	電気
パイロット制御方式	電気
定格電圧 [V DC]	24
許容電圧変動 [%]	±25
最大搭載バルブ連数	32
許容入力圧力数	32
バルブ幅 [mm]	14
切換状態表示	LED
パイロット方式	内部パイロット/外部パイロット
保護等級	IP65、IP67、IP69K

使用環境	
作動流体	ろ過（調質クラスISO 8573-1:2010[7:4:4]）圧縮空気→P.22 給油または無給油（給油の場合は常時給油）
使用圧力範囲 [MPa]	-0.09～+0.8（外部パイロット） 0.3～0.8（内部パイロット）
パイロット圧力 [MPa]	0.3～0.8
使用周囲温度範囲 [°C]	-5～+60
流体の温度 [°C]	-5～+50
保管温度 [°C]	-20～+40
CRCクラス ¹⁾	4
CEマーク （適合宣言書参照）	EU EMC指令準拠 ²⁾
食品安全性 ³⁾	補足参照
証明書	UL-認定（OL） RCM登録商標

- 耐腐食クラス=Corrosion Resistance Class（Festo standard FN 940070）
CRC4：最高度の保護、シビアな耐腐食性極めて高い腐食性を伴う屋外での使用、食品や薬品製造など、浸透性の強い流体を使用するエリアの部品に適用これらのアプリケーションでは場合によっては同等のメディアを使った耐久テストを要求される（FN940082も参照）
- 製品の適合性についての詳細は各メーカーのEC適合宣言をご参照ください：www.festo.jp/sp → User documentation
機器が住居、オフィス、商業的な環境あるいは中小企業において使用に対する規制の影響がある場合、干渉を削減するために追加処置が必要になる場合があります。
- 詳細情報 www.festo.com/sp → certificates

MPA-C バルブターミナル

テクニカルデータ

FESTO

安全特性	
耐衝撃	レベル2 (FN 942017-5およびEN 60068-2-27準拠)
耐振	レベル2 (FN 942017-4およびEN 60068-2-6準拠)

テクニカルデータ - バルブ		M	J	N	K	H	B	G	E	X	W	D	I	MS	NS	KS	HS	DS	
デザイン		スプールバルブ																	
シーリング原理		ソフト																	
オーバーラップなし		○																	
手動操作		保持なし, 保持あり																	
リセット方式		エアリターン						スプリングリターン			エアリターン			スプリングリターン					
応答時間	On	[ms]	13	9	12	12	12	16	13	13	12	12	12	10	13	12	12	12	10
	Off	[ms]	30	-	38	38	38	50	52	50	20	20	30	28	30	23	23	23	25
	切換	[ms]	-	24	-	-	-	26	26	26	-	-	-	-	-	-	-	-	-
標準流量	[l/min]	720	770	730	760	730	690	660	550	510	450	720	730	730	550	600	550	570	
使用圧力範囲	[MPa]	-0.09~+1.0			+0.3~+1.0			-0.09~+1.0			-0.09~+1.0			+0.3~+1.0			-0.09~+0.8		
パイロット圧力範囲	[MPa]	+0.3~+0.8																	
バルブ組付時の最大締付トルク	[Nm]	0.65																	

安全特性 - バルブ		
強制確認手順		最低1回/週
0信号による最大正試験パルス	[μs]	400
1信号による最大負試験パルス	[μs]	200
耐衝撃		レベル2 (FN 942017-5およびEN 60068-2-27準拠)
耐振		レベル2 (FN 942017-4およびEN 60068-2-6準拠)

MPA-C バルブターミナル

テクニカルデータ

FESTO

エア接続ポート		
右側サイドプレート		
給気ポート	1	G3/8
排気ポート	3	G3/8
	5	G3/8
	L	G1/8
パイロット給気ポート	12/14	G1/8
パイロット排気ポート	82/84	G1/8
左側サイドプレート		
給気ポート	1	G3/8
排気ポート	3	G3/8
	5	G3/8
中間サブライプレート		
給気ポート	1	G3/8
排気ポート	3	G3/8
	5	G3/8
マニホールドブロック		
動作ポート	2	G1/4
	4	G1/4
外部サブライ付マニホールドブロック		
給気ポート	1	G1/4
排気ポート	3	G1/4
	5	G1/4
動作ポート	2	G1/4
	4	G1/4

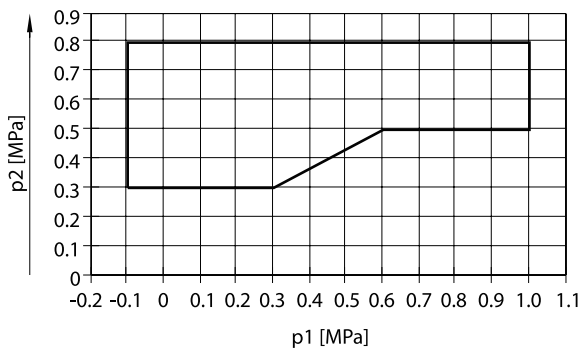
MPA-C バルブターミナル

テクニカルデータ

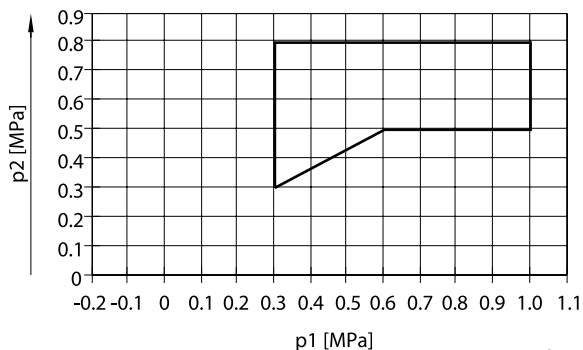
FESTO

外部パイロット給気動作圧力 p_1 時のパイロット圧力 p_2

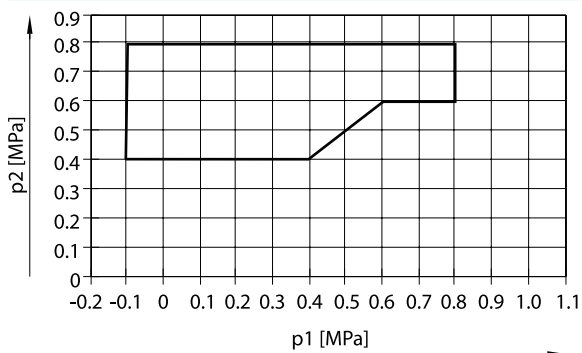
バルブ1～32機能を表すコード：M, J, B, G, E, W, X



バルブ1～32機能を表すコード：N, K, H, D, I



バルブ1～32機能を表すコード：MS, NS, KS, HS, DS



安全特性 - バルブ

呼びピックアップ電流	[mA]	50
保持電流低減時の呼び電流	[mA]	10
保持電流低減時間	[ms]	20

材質

マニホールドブロック	強化PA
中間サブライプレート	強化PA
エンドプレート	強化PA
バルブ	アルミダイカスト
カバー	強化PA
パッキン	EPDM, NBR
給・排気の管路分離セパレータ	強化PA, NBR
タイロッド	ステンレス
スパーサボルト	ステンレス
RoHS	対応

MPA-C バルブターミナル

テクニカルデータ

質量	
	概算質量[g]
マニホールドブロック	160
中間サブライプレート	156
左側サイドプレート	246
右側サイドプレート	224
バルブ	77
カバー	42
ブランキングプレート	23
給・排気の管路分離セパレータ	15
タイロッドねじ	3
タイロッドスリーブ, 36/46/56/66mm	6/8/9/11
スペーサボルト	80

質量 - ねじロッド, タイロッド																
長さ[mm]	5	45	85	125	165	205	245	285	325	365	405	445	485	525	565	605
ねじロッド, タイロッド [g]	2	11	20	29	38	47	54	65	72	80	89	98	109	118	127	136
長さ[mm]	645	685	725	765	786	805	845	866	885	925	946	965	1005	1026	1045	
ねじロッド, タイロッド [g]	145	154	163	170	174	181	188	192	198	205	209	214	225	229	234	

MPA-C バルブターミナル

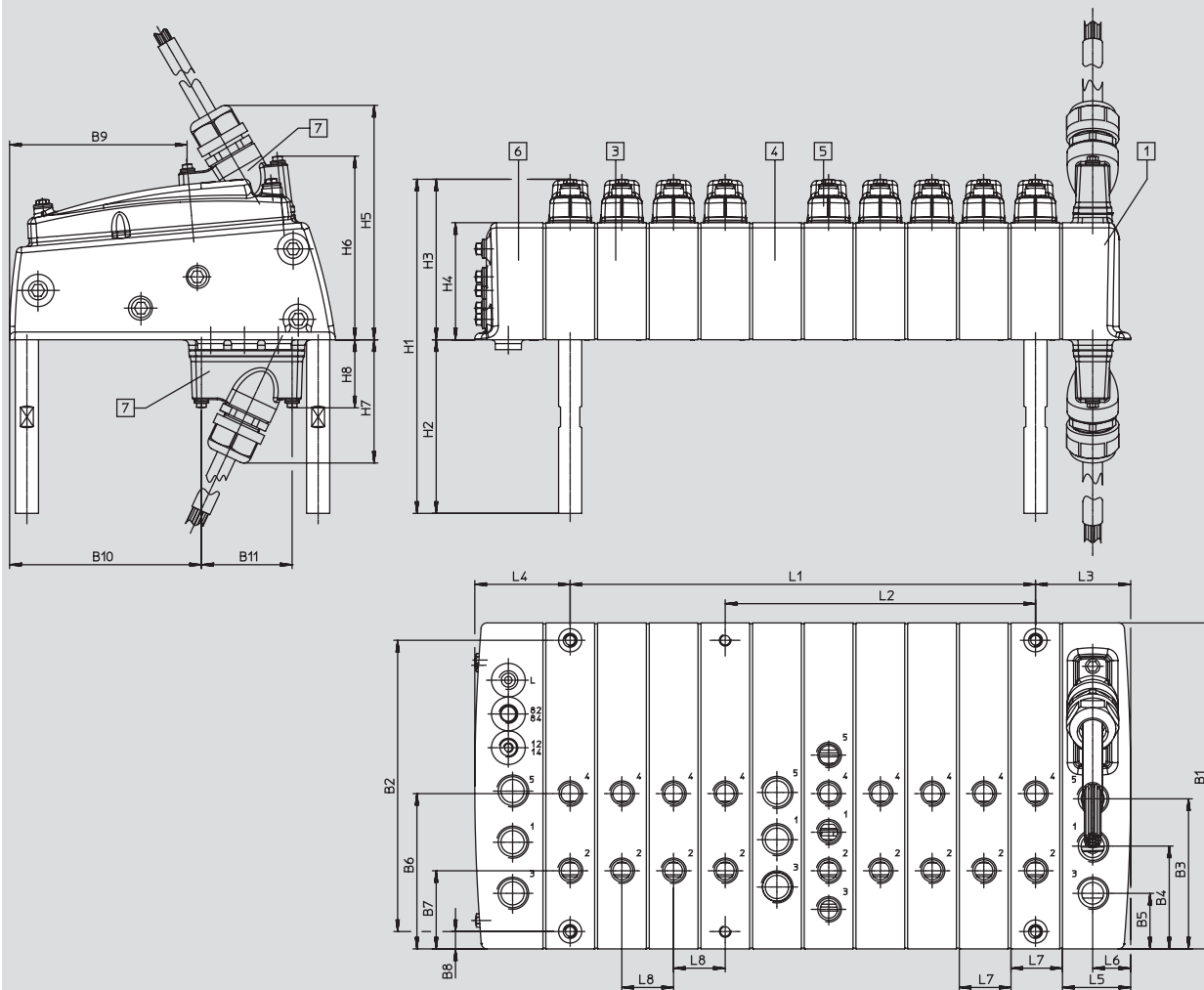
テクニカルデータ

FESTO

外形寸法図

CADデータのダウンロード → www.festo.jp/catalogue

バルブターミナル



- 1 左側サイドプレート
- 2 マニホールドブロック
- 3 カバー
- 4 中間サブライプレート
- 5 右側サイドプレート
- 6 Dサブコネクタ
- 7 Dサブコネクタ

型式	B1	B2	B3	B4	B5	B6	B7	B8	B9	B10	B11	H1	H2	H3	H4	H5
MPA-C	169	151	77.8	53.3	28.8	80.5	40.5	9	92	99.5	47	172.7	90	82.7	60.7	121.5

型式	H6	H7	H8	L1	L2	L3	L4	L5	L6	L7	L8
MPA-C	95.2	64.9	36.4	(n-1) x 26.8	(n-1) x 26.8	49.6	49.5	35.4	19.7	26.8	26.8

1) n=マニホールドブロック/バルブ数 (=バルブ連数) +中間サブライプレート

MPA-C バルブターミナル

テクニカルデータ

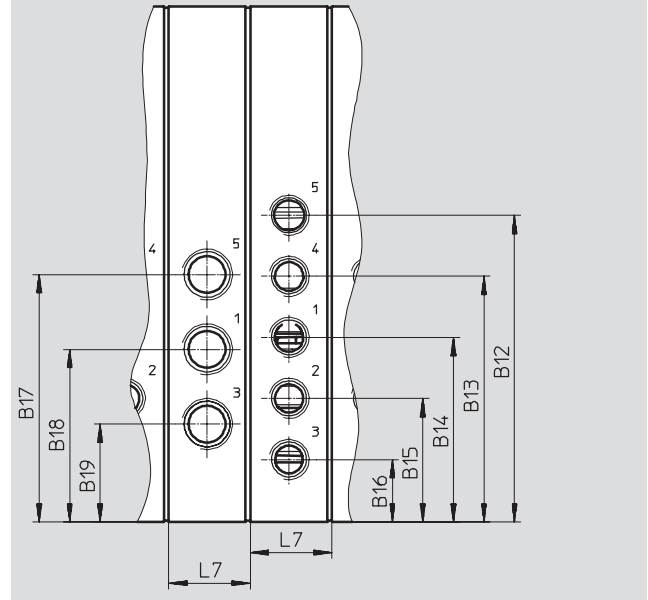
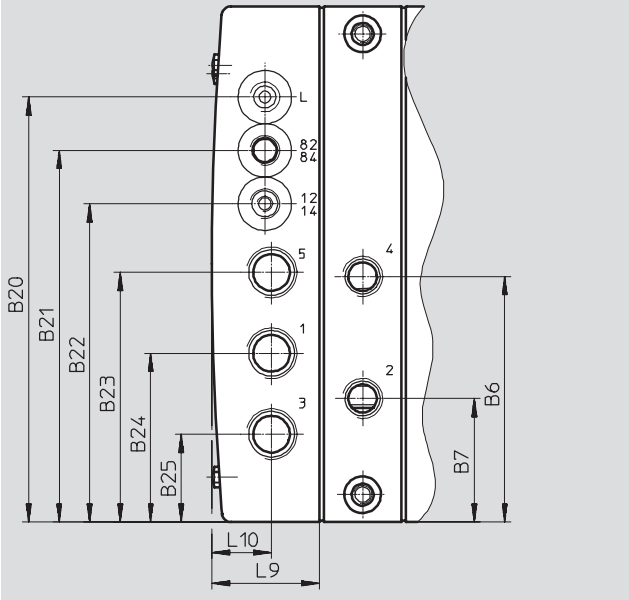
FESTO

寸法 - エア接続ポート

CADデータのダウンロード → www.festo.jp/catalogue

右側サイドプレート+取付ねじ付マニホールドブロック

中間サブライプレート+外部サブライ付マニホールドブロック



	B12	B13	B14	B15	B16	B17	B18	B19	L7
中間サブライプレート, 外部サブライ付マニホールドブロック	100.5	80.5	60.5	40.5	20.5	81.1	56.6	32.1	26.8

	B6	B7	B20	B21	B22	B23	B24	B25	L9	L10
右側サイドプレート	80.5	40.5	139.3	121.8	104.3	81.8	55.3	28.8	35.4	19.6

MPA-C バルブターミナル

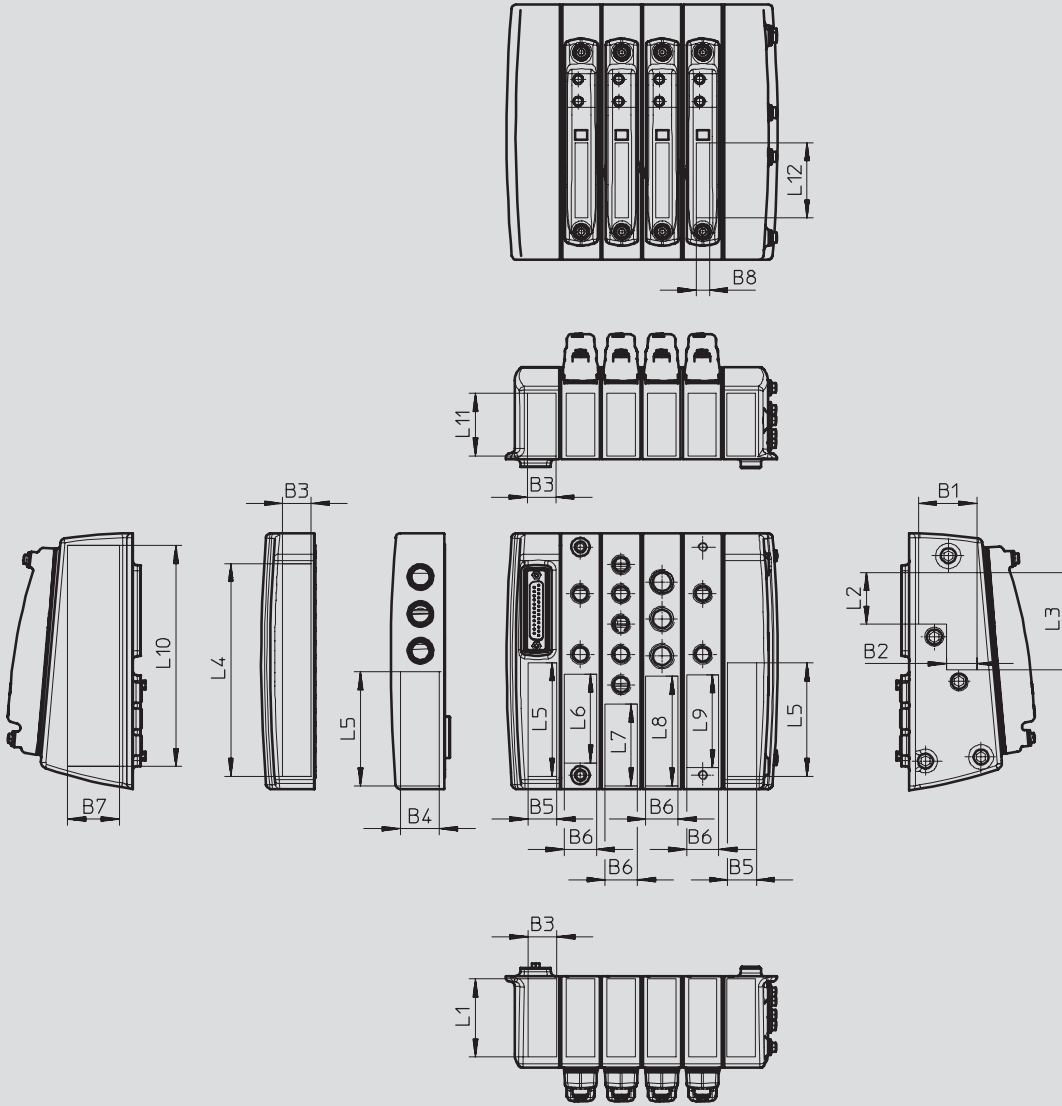
テクニカルデータ

FESTO

外形寸法図

CADデータのダウンロード → www.festo.jp/catalogue

ラベル貼付面

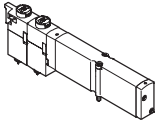
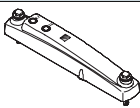
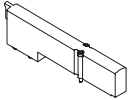
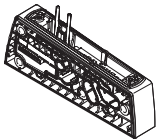


型式	B1	B2	B3	B4	B5	B6	B7	B8	L1	L2	L3	L4	L5	L6	L7	L8	L9	L10	L11	L12
MPA-C	38	20	18	25	19	21	34	8	51	34	64	140	75	58	53	72	61	146	41	49

MPA-C バルブターミナル

アクセサリ

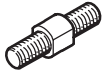
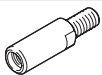

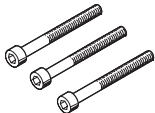
FESTO

型式データ				
	型式コード	バルブ機能	製品番号	型式
ソレノイドバルブ				
	5ポート2ポジション			
	M	シングルソレノイド	578806	VMPA14-M1HF-M-PI
	MS	シングルソレノイド スプリングリターン	578817	VMPA14-M1HF-MS-PI
	J	ダブルソレノイド	578805	VMPA14-M1HF-J-PI
	3ポート×2			
	N	ノーマルオープン	578813	VMPA14-M1HF-N-PI
	NS	ノーマルオープン スプリングリターン	578819	VMPA14-M1HF-NS-PI
	K	ノーマルクローズ	578812	VMPA14-M1HF-K-PI
	KS	ノーマルクローズ スプリングリターン	578818	VMPA14-M1HF-KS-PI
	H	ノーマルオープンx1 ノーマルクローズx1	578814	VMPA14-M1HF-H-PI
	HS	ノーマルオープンx1 ノーマルクローズx1, スプリングリターン	578821	VMPA14-M1HF-HS-PI
	5ポート3ポジション			
	B	プレッシャセンタ	578807	VMPA14-M1HF-B-PI
	G	クローズドセンタ	578809	VMPA14-M1HF-G-PI
	E	エキゾーストセンタ	578808	VMPA14-M1HF-E-PI
	3ポート2ポジション			
	W	ノーマルオープン, 外部サプライ	578811	VMPA14-M1HF-W-PI
	X	ノーマルクローズ, 外部サプライ	578810	VMPA14-M1HF-X-PI
	2ポート×2			
	D	ノーマルクローズ	578815	VMPA14-M1HF-D-PI
DS	ノーマルクローズ スプリングリターン	578820	VMPA14-M1HF-DS-PI	
I	ノーマルクローズx1 ノーマルクローズ, リバーシブルx1	578816	VMPA14-M1HF-I-PI	
カバー				
	-	バルブ1個につきカバー1個	手動操作なし	576588 VMPAC-VC-14
			手動操作付 (シングルソレノイド用)	576586 VMPAC-VC-MO-14-1
			手動操作付 (ダブルソレノイド用)	576587 VMPAC-VC-MO-14-2
ブランキングプレート				
	L	バルブターミナルの空位置用 粘着ラベル付	573729	VMPA14-RP
マニホールドブロック				
	F	シングルソレノイド用	-	576572 VMPAC-AP-14-1
			取付穴付	576574 VMPAC-AP-14-B-1
			外部サプライ用	576576 VMPAC-AP-14-SP-1
	E	ダブルソレノイド用	-	576573 VMPAC-AP-14-2
			取付穴付	576575 VMPAC-AP-14-B-2
			外部サプライ用	576577 VMPAC-AP-14-SP-2

MPA-C バルブターミナル

アクセサリ

FESTO

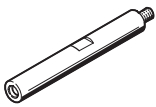

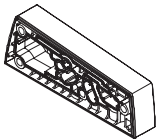
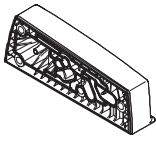
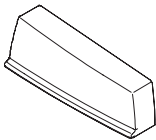
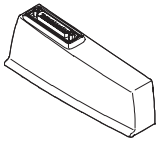
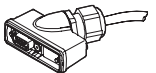

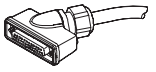
型式データ						
	型式コード	説明		製品番号	型式	PU ¹⁾
タイロッドユニット						
	-	ねじロッド, 二面幅5mm マニホールドブロックの数と幅によりねじ ロッドとスリーブの組み合わせを選定	5mm	8025286	VMPAC-ZAS-5	5
			45mm	8025287	VMPAC-ZAS-45	5
			85mm	8025288	VMPAC-ZAS-85	5
			125mm	8025289	VMPAC-ZAS-125	5
			165mm	8025290	VMPAC-ZAS-165	5
			205mm	8025291	VMPAC-ZAS-205	5
			245mm	8025292	VMPAC-ZAS-245	5
			285mm	8025293	VMPAC-ZAS-285	5
			325mm	8025294	VMPAC-ZAS-325	5
			365mm	8025295	VMPAC-ZAS-365	5
			405mm	8025296	VMPAC-ZAS-405	5
			445mm	8025297	VMPAC-ZAS-445	5
			485mm	8025298	VMPAC-ZAS-485	5
			525mm	8025299	VMPAC-ZAS-525	5
			565mm	8025300	VMPAC-ZAS-565	5
			605mm	8025301	VMPAC-ZAS-605	5
			645mm	8025302	VMPAC-ZAS-645	5
			685mm	8025303	VMPAC-ZAS-685	5
			725mm	8025304	VMPAC-ZAS-725	5
			765mm	8025305	VMPAC-ZAS-765	5
786mm	8032685	VMPAC-ZAS-786	5			
805mm	8025306	VMPAC-ZAS-805	5			
845mm	8025307	VMPAC-ZAS-845	5			
866mm	8032686	VMPAC-ZAS-866	5			
885mm	8025308	VMPAC-ZAS-885	5			
925mm	8025309	VMPAC-ZAS-925	5			
946mm	8032687	VMPAC-ZAS-946	5			
965mm	8025310	VMPAC-ZAS-965	5			
1005mm	8025311	VMPAC-ZAS-1005	5			
1026mm	8032688	VMPAC-ZAS-1026	5			
1045mm	8025312	VMPAC-ZAS-1045	5			
	-	拡張ロッド, 固定グリッドタイロッド付 バルブターミナル構成用 (→P.16)	21mm	8038824	VMPAC-ZAE-20	5
		拡張ロッド, マニホールドブロックまたはサ プライモジュールによりバルブターミナルを 段階的に拡張用	27mm	8025281	VMPAC-ZAE-14	5
	-	スリーブ (内部六角4mm)	36mm	8025282	VMPAC-ZAH-36	5
			46mm	8025283	VMPAC-ZAH-46	5
			56mm	8025284	VMPAC-ZAH-56	5
			66mm	8025285	VMPAC-ZAH-66	5
	-	タイロッド締付用M4x38mm (外部六角6mm)	38mm	8025280	VMPAC-M4X38	5

1) 最少販売単位

MPA-C バルブターミナル

アクセサリ

FESTO


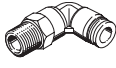
型式データ				
	コード	説明		製品番号 型式
スパーサボルト				
	Y	バルブターミナルの取付	4個	576585 VMPAC-BA
セパレータ				
	-	給・排気の管路を分離	3個	576578 VMPAC-TE-1-3-5
中間サブライプレート				
	U	配線ユニット		576569 VMPAC-SP-0
右側サイドプレート				
	Z	内部パイロット		576563 VMPAC-EPR-IN
	-	外部パイロット		576564 VMPAC-EPR-EX
左側サイドプレート				
	MS1	配線取り出し方向： 底面	25ピンDサブ, 24アドレス	576557 VMPAC-EPL-MP-SD25
	MS3		44ピンDサブ, 32アドレス	576559 VMPAC-EPL-MP-SD44
	PT		I-Portインタフェース 付ノード 32アドレス	576561 VMPAC-EPL-IP
	MS1	配線取り出し方向： 上面	25ピンDサブ, 24アドレス	576558 VMPAC-EPL-MP-SD25-O
	MS3		44ピンDサブ, 32アドレス	576560 VMPAC-EPL-MP-SD44-O
	PT		I-Portインタフェース 付ノード 32アドレス	576562 VMPAC-EPL-IP-O
I-Portインタフェース/IO-Link用接続ケーブル				
	FH	9ピンDサブソケット, バラ線x5	2.5m	2376018 NEBC-C-S1WA9-F-2.5-N-B-LE5-PT-S10
	FI		5m	2376019 NEBC-C-S1WA9-F-5-N-B-LE5-PT-S10
	FJ		10m	2376020 NEBC-C-S1WA9-F-10-N-B-LE5-PT-S10
	-		X m ¹⁾	4106124 NEBC-C-S1WA9-F-__-N-B-LE5-PT-S10
	-	プラグコネクタ5ピンM12x1ストレート NEBC-C-S1WA9__ケーブル接続用		175380 FBS-M12-5GS-PG9
多芯プラグ接続ケーブル				
	FA	25ピンDサブソケット, バラ線x25	2.5m	2265131 NEBV-C-S1WA25-F-2.5-N-LE25-S10
	FB		5m	2265132 NEBV-C-S1WA25-F-5-N-LE25-S10
	FC		10m	2265133 NEBV-C-S1WA25-F-10-N-LE25-S10
	FD	44ピンDサブソケット, バラ線x36	2.5m	577376 NEBV-C-S1WA44-F-2.5-N-LE36-S10
	FE		5m	577377 NEBV-C-S1WA44-F-5-N-LE36-S10
	FG		10m	577378 NEBV-C-S1WA44-F-10-N-LE36-S10

1) ケーブル長0.5~20mの範囲で自由に選択

MPA-C バルブターミナル

アクセサリ

FESTO

型式データ								
	コード	材 質	接続ねじ	適用チューブ 外径 Φ[mm]	製品番号	型 式	PU ¹⁾	
ワンタッチコネクタ：ストレート								
	NPQH	真鍮ニッケルめっき	G1/8	4	578338	NPQH-D-G18-Q4-P10	10	
				6	578339	NPQH-D-G18-Q6-P10	10	
				8	578340	NPQH-D-G18-Q8-P10	10	
			G1/4	6	578341	NPQH-D-G14-Q6-P10	10	
				8	578342	NPQH-D-G14-Q8-P10	10	
				10	578343	NPQH-D-G14-Q10-P10	10	
				12	578344	NPQH-D-G14-Q12-P10	10	
			G3/8	8	578345	NPQH-D-G38-Q8-P10	10	
				10	578346	NPQH-D-G38-Q10-P10	10	
				12	578347	NPQH-D-G38-Q12-P10	10	
				14	578348	NPQH-D-G38-Q14-P10	10	
			NPCK	ステンレス	G1/8	6	1366257	NPCK-C-D-G18-K6
	8	1490383				NPCK-C-D-G18-K8	1	
	G1/4	8			1691701	NPCK-C-D-G14-K8	1	
		10			1489336	NPCK-C-D-G14-K10	1	
	G3/8	10			1489614	NPCK-C-D-G38-K10	1	
	QS	PBT	G1/8	4	186095	QS-G1/8-4	10	
				6	186096	QS-G1/8-6	10	
				8	186098	QS-G1/8-8	10	
			G1/4	6	186097	QS-G1/4-6	10	
				8	186099	QS-G1/4-8	10	
				10	186101	QS-G1/4-10	10	
				12	186350	QS-G1/4-12	10	
G3/8			8	186100	QS-G3/8-8	10		
			10	186102	QS-G3/8-10	10		
			12	186103	QS-G3/8-12	10		
			16	186347	QS-G3/8-16	1		
ワンタッチコネクタ：エルボ								
	NPQH	真鍮ニッケルめっき	G1/8	4	578280	NPQH-L-G18-Q4-P10	10	
				6	578281	NPQH-L-G18-Q6-P10	10	
				8	578282	NPQH-L-G18-Q8-P10	10	
			G1/4	6	578283	NPQH-L-G14-Q6-P10	10	
				8	578284	NPQH-L-G14-Q8-P10	10	
				10	578285	NPQH-L-G14-Q10-P10	10	
				12	578286	NPQH-L-G14-Q12-P10	10	
			G3/8	8	578287	NPQH-L-G38-Q8-P10	10	
				10	578288	NPQH-L-G38-Q10-P10	10	
				12	578289	NPQH-L-G38-Q12-P10	10	
				14	578290	NPQH-L-G38-Q14-P10	10	
	QS	PBT	G1/8	4	186116	QSL-G1/8-4	10	
				6	186117	QSL-G1/8-6	10	
				8	186119	QSL-G1/8-8	10	
			G1/4	6	186118	QSL-G1/4-6	10	
				8	186120	QSL-G1/4-8	10	
				10	186122	QSL-G1/4-10	10	
				12	186351	QSL-G1/4-12	10	
			G3/8	8	186121	QSL-G3/8-8	10	
				10	186123	QSL-G3/8-10	10	
				12	186124	QSL-G3/8-12	10	

1) 最少販売単位

MPA-C バルブターミナル

アクセサリ

FESTO

型式データ									
	コード	ハウジング材料の情報	接続ねじ	適用チューブ 外径Φ[mm]	製品番号	型式	PU ¹⁾		
ワンタッチコネクタ：ロングエルボ									
	NPQH	真鍮ニッケルメッキ	G1/8	4	578263	NPQH-LL-G18-Q4-P10	10		
				6	578264	NPQH-LL-G18-Q6-P10	10		
				8	578265	NPQH-LL-G18-Q8-P10	10		
			G1/4		6	578266	NPQH-LL-G14-Q6-P10	10	
					8	578267	NPQH-LL-G14-Q8-P10	10	
					10	578268	NPQH-LL-G14-Q10-P10	10	
			G3/8		10	578269	NPQH-LL-G38-Q10-P10	10	
					G1/8	4	186127	QSLL-G1/8-4	10
						6	186128	QSLL-G1/8-6	10
	8	186130	QSLL-G1/8-8	10					
	G1/4		6	186129	QSLL-G1/4-6	10			
			8	186131	QSLL-G1/4-8	10			
			10	186133	QSLL-G1/4-10	10			
			12	132596	QSLL-G1/4-12	10			
			G3/8		8	186132	QSLL-G3/8-8	10	
10					186134	QSLL-G3/8-10	10		
12	186135	QSLL-G3/8-12			10				

1) 最少販売単位

型式データ						
	コード	説明		製品番号	型式	PU ¹⁾
サイレンサ						
	-	接続ねじ	G1/8	161419	UC-1/8	1
			G1/4	165004	UC-1/4	1
			G3/8	1707427	UC-3/8	1
				576759	UC-3/8-20	20
ブランキングプラグ						
	-	ねじ, 外部六角	G1/8	196720	CDVI5.0-B-G1/8	1
			G1/4	8035644	CDVI5.0-B-G1/4	1
			G3/8	196712	CDVI5.0-B-G3/8	1
取扱説明書						
	取扱説明書：DE	MPA-C空気圧	ドイツ語	8023739	GDCV-MPAC-DE	
	取扱説明書：EN		英語	8023740	GDCV-MPAC-EN	
	取扱説明書：FR		フランス語	8023742	GDCV-MPAC-FR	
	取扱説明書：ES		スペイン語	8023741	GDCV-MPAC-ES	
	取扱説明書：IT		イタリア語	8023744	GDCV-MPAC-IT	
	取扱説明書：ZH		中国語	8023745	GDCV-MPAC-ZH	

1) 最少販売単位

.com.ar
.at
.com.au
.be
.bg
.com.br
.by
.ca
.ch
.cl
.cn
.co
.cz
.de
.dk
.ee
.es
.fi
.fr
.gr
.hk
.hr
.hu
.co.id
.ie
.co.il
.in
.ir
.it
.jp
.kr
.lt
.lv
.mx

FESTO

Festo worldwide
www.festo.jp

.com.my
.nl
.no
.co.nz
.pe
.ph
.pl
.pt
.ro
.ru
.se
.sg
.si
.sk
.co.th
.com.tr
.tw
.ua
.co.uk
.us
.co.ve
.vn
.co.za

フェスト株式会社
本社：
〒224-0025
横浜市都筑区早渕 1-26-10
横浜営業所
TEL: 045-593-5611
FAX: 045-593-5678
名古屋営業所
TEL: 052-325-8383
FAX: 052-325-8384
大阪営業所
TEL: 06-4807-4540
FAX: 06-4807-4560
URL : www.festo.jp
E-mail : info_jp@festo.com