

ハイスピードピッカ HSW

FESTO



ハイスピードピッカ HSW

特長

FESTO

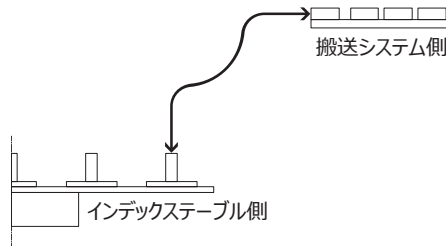
アプリケーションの範囲

ハイスピードピッカは、限られたスペースでの小型部品のピック&ブレースに最適なファンクションモジュールです。ガイド付回転、リニア動作シーケンスで作動します。

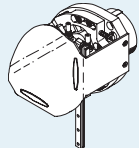
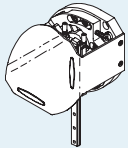
ボールベアリングリニアガイド付のバックラッシュなしガイドにより、高精度・高剛性です。ロータリアクチュエータと溝付ガイドシステムの組み合わせで、回転角度90°の完全なピック&ブレースサイクルを実現します。

特長

- コンパクトで省スペース
- 高速
- 低コスト
- 試運転が簡単
- 最大有効負荷：1.6kg
- 角度とストローク調整可能
- 待機位置が可能
- 完成されたピック&ブレースモジュールとして導入が簡単



2種類のアクチュエータ

	空圧式：HSW-__-AP ロータリアクチュエータDSM付 	アクチュエータなし：HSW-__-AS アクチュエータ用シャフト付 
--	--	--

長所

	<ul style="list-style-type: none"> • 高速 • 高いコストパフォーマンス • すぐに設置可能 • システム計画不要 • 試運転が簡単 	<ul style="list-style-type: none"> • コンパクト • 汎用性の高いアプリケーション • 多様なアクチュエータに対応するインタフェース • ご要望に応じて： サーボモータEMMS-ASとの組み合わせが可能
--	---	---

テクニカルデータ

回転角度90°時の最大リニアストローク	[mm]	90~175	
ストローク	[mm]	9~35	
最短サイクルタイム	[s]	0.6~1.0	アクチュエータによって異なります
有効負荷	[g]	0~1,600	
終端位置の繰返し精度	[mm]	±0.02	
待機位置数		Max. 2	アクチュエータによって異なります
待機位置の機構		待機位置モジュールシリンダによる保持 (→ P.11)	アクチュエータによって異なります
待機位置の繰返し精度	[mm]	< 1	アクチュエータによって異なります
テクニカルデータ		→ P.7	→ P.18

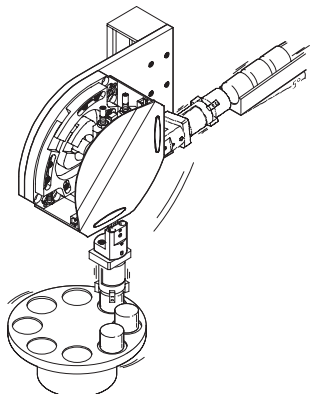
ハイスピードピッカ HSW

アプリケーション

FESTO

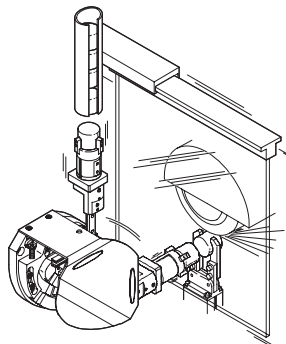
HSW-__-AP (空圧式)

インデックステーブル



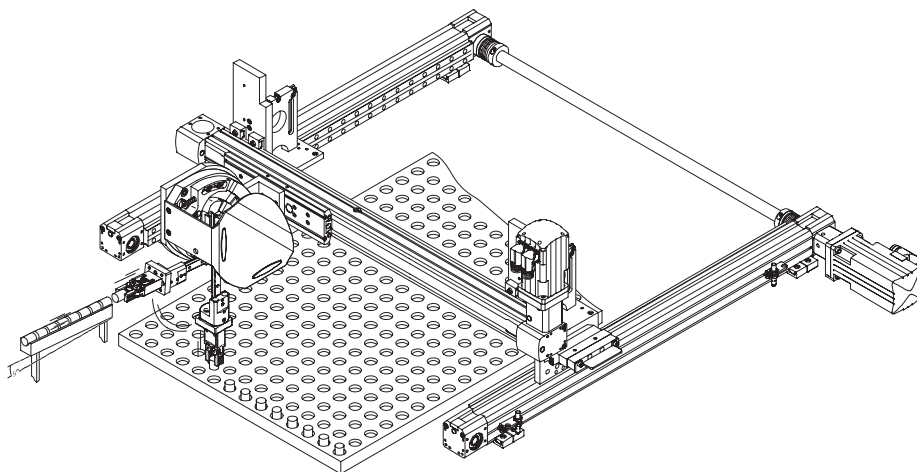
- 高速ピック&ブレース (例：リニア搬送またはインデックステーブル)

機械装置



- 研削/射出成形機などの小型部品のハンドリング

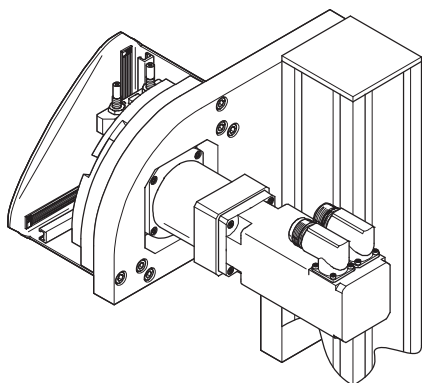
平面ガントリー



- パレットへの高速配置

HSW-__-AS (アクチュエータなし)

インデックステーブル (リニア搬送)



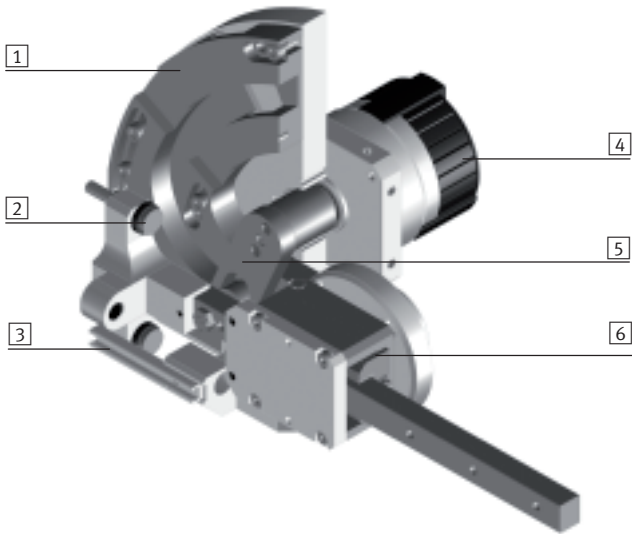
- サーボモータEMMS-ASによって高速かつフレキシブルな90°ピック&ブレースユニット
- 他社製モータを使用した電動ハンドリングバリエーション

ハイスピードピッカ HSW

特長

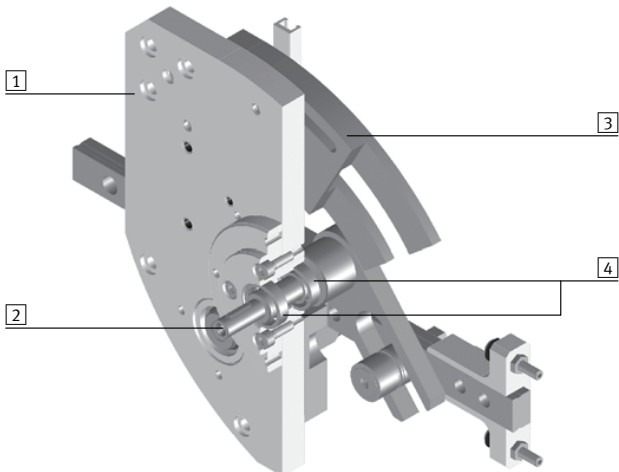
FESTO

HSW-__-APのデザイン - 空圧式、ロータリアクチュエータDSM付



- 1 ガイドプレート
- 2 可変ストッパ
- 3 スイッチレール
- 4 ロータリアクチュエータDSM
- 5 プレッシャピース
- 6 ボールベアリングリニアガイド

HSW-__-ASのデザイン - アクチュエータなし（背面）



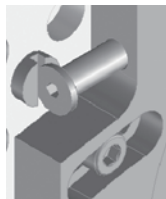
- 1 バックプレート
- 2 キー付シャフト
- 3 ガイドプレート
- 4 ボールベアリング

ケーブルホルダと保護コンジット



- 1 ホルダと保護コンジットによってエアチューブやケーブルのねじれを防止します。

ストローク調整



- 2 調整可能なガイドプレートにより、回転角度の微調整が可能です。

近接スイッチの調整



- 3 スイッチ取付レールにより簡単にスイッチの取付が可能で調整も容易です。

ストッパとプレッシャピース

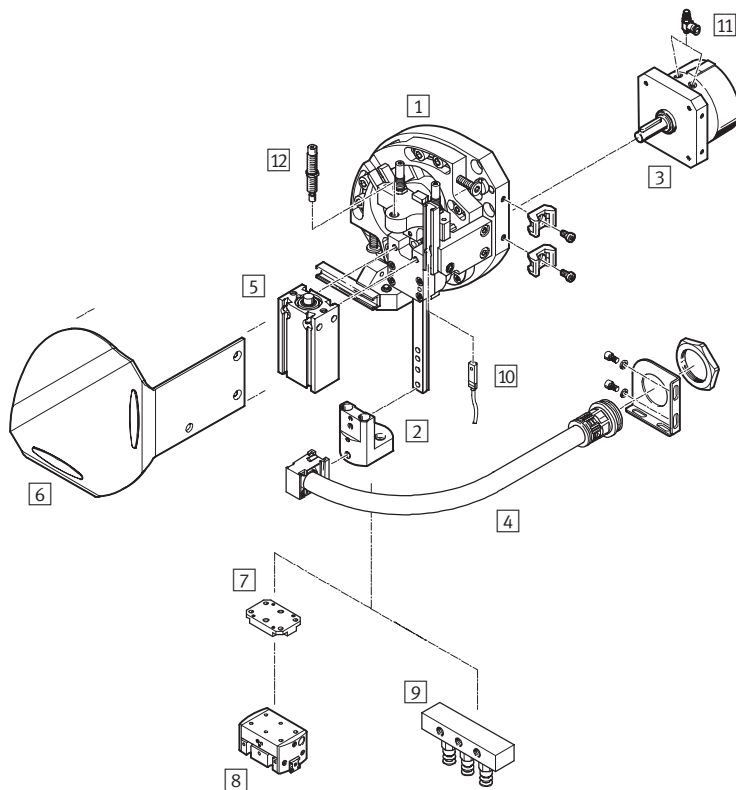


- 4+5 ストッパとプレッシャピースにより、バックラッシュフリーで終端位置およびリニアストロークの精密動作を実現しています。

ハイスピードピッカ HSW

アクセサリ一覧

FESTO

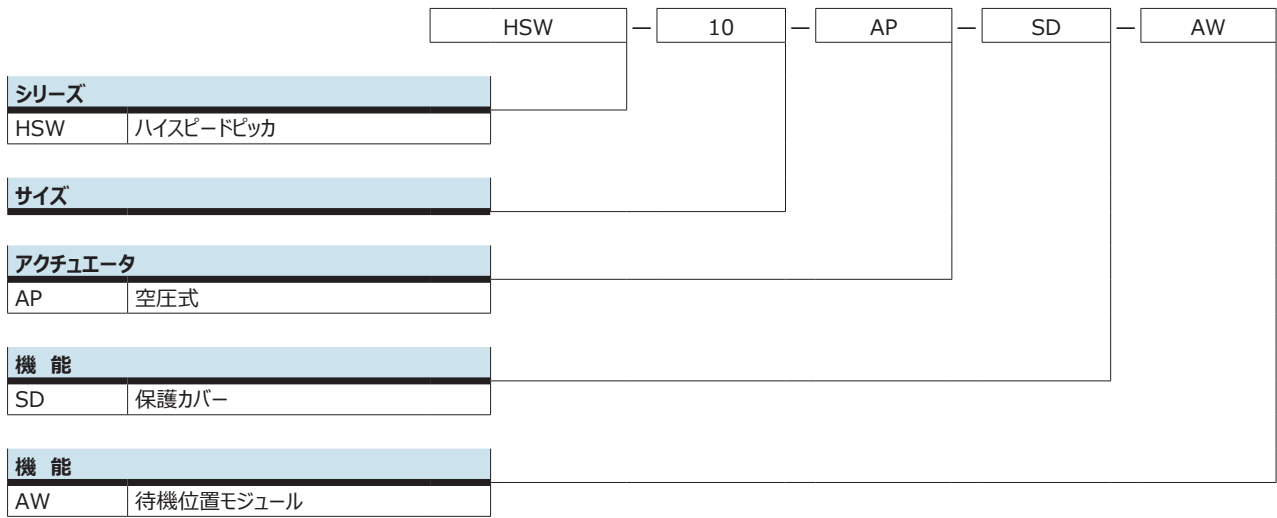


アクセサリ		説明	→ ページ/検索ワード
1	ハイスピードピッカ HSW	基本モジュール（アクセサリなし）	P.7
2	アダプタキット HAPG-__-B	グリッパまたはロータリアクチュエータ取付用	P.20
3	ロータリアクチュエータ DSM	空気圧アクチュエータ（各サイズ取付可能）	dsm
4	ケーブルダクト MKRP	配管や配線の保護	P.21
5	待機位置モジュール BAW-HSW	空気圧アクチュエータ付： スイベルアーム位置保持用	P.21
6	カバーキット BSD-HSW	接触によるアクシデント防止、内部保護	P.21
7	アダプタキット	HSWとグリッパ接続用	gripper
8	グリッパ	パラレル/3ポイント/ラジアル/アングルグリッパ（各種・各サイズ取付可能）	gripper
9	真空パッド	様々なアプリケーションに対応	suction cup
10	近接スイッチ SME-/SMT-8	終端位置の検出用	P.22
11	スピードコントローラ GRLA	空気圧ロータリアクチュエータDSM速度調整用	grla
12	ショックアブソーバ DYSW/YSRW	<ul style="list-style-type: none"> 絞弁による流量制御機能付 衝撃を緩和 	P.22

ハイスピードピッカ HSW

型式コード - 空圧式

FESTO

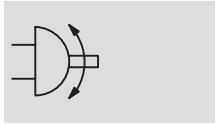


ハイスピードピッカ HSW

テクニカルデータ - 空圧式




FESTO

回路記号



 www.festo.jp



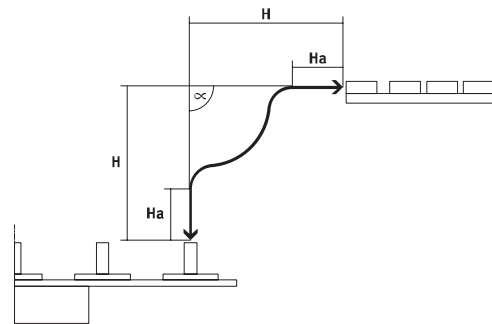
-  サイズ
10, 12, 16
-  回転角度
80~100
-  ストローク範囲
90~175

基本仕様			
サイズ	10	12	16
エア接続ポート	M3	M5	
運転モード	複 動		
デザイン	ロータリアクチュエータ		
	リニアガイド/ボールベアリング		
	モーションシーケンス制御		
クッション	両端にショックアブソーバ		
スイッチ用マグネット	内 蔵		
取付方法	取付穴		
	溝ナット		
取付姿勢	任 意		

使用周囲条件	
型 式	HSW-__-AP
使用流体	ろ過圧縮空気 (調質クラスISO 8573-1:2010[7 : - : -]) 給油または無給油 (給油の場合は常時給油)
作動圧力範囲 [MPa]	0.4~0.8
使用周囲温度範囲 [°C]	0~+60

ストローク[mm]と角度範囲[°]

サイズ		10	12	16
回転角度90°時の最大リニアストローク	H	90/90	142/142	175/175
ストローク	Ha	9~15	15~25	20~35
回転角度範囲	α	80~100		



推力[N]			
サイズ	10	12	16
Y軸とZ軸方向 (レバー位置による)			
0.6MPa時の有効推力	30	35	55
Y軸方向			
許容外力 ¹⁾	30	35	50

1) ガイドのアリテンション力による

ハイスピードピッカ HSW

テクニカルデータ - 空圧式

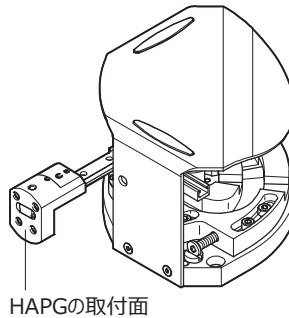
FESTO

質量[g]			
サイズ	10	12	16
HSW-__-AP	1,300	3,000	5,100
HSW-__-AP-SD	1,400	3,200	5,400
HSW-__-AP-AW	1,370	3,060	5,500
HSW-__-AP-SD-AW	1,470	3,400	5,800

繰返し位置決め精度[mm]

低振動動作のために、有効負荷をハイスピードピッカのガイドレールに可能な限り近づけて取り付けてください。

繰返し精度を確保するためにアダプタキットHAPG/HAPG-__-Bの取付面に有効負荷（アダプタプレート、ロータリアクチュエータやグリッパ、グリッパフィンガ、ワークピース）を取り付けて下さい。

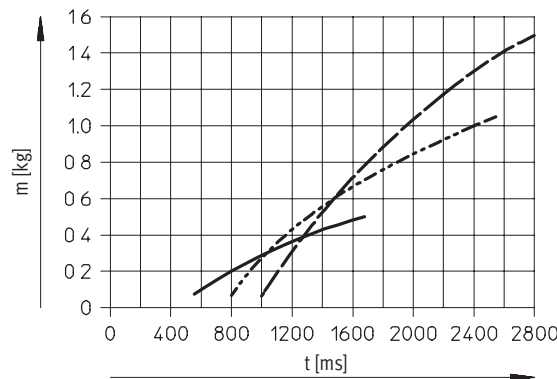


サイズ	10	12	16
終端位置の繰返し精度	±0.02		

有効負荷m時の移動時間t（繰返し精度を遵守）

移動時間とはHSWがある始点から逆終端へ移動し、再度始点へ戻ってくるまでの時間を示します。

有効負荷mにはガイドレールに取り付けられた機器（アダプタ、グリッパ、ロータリアクチュエータおよびワークピースなど）も含まれます。



— HSW-10-AP
 - - - HSW-12-AP
 - · - HSW-16-AP

注意
 繰返し精度上に制約がある場合、一定の負荷でより高い速度を実現可能です。

サイクルタイム [s]

サイクル時間 t_t は、移動時間と終端での停止時間 t_e を併せたものです。

$t_t = \text{移動時間}t + \text{停止時間}t_e$
 下表よりも短いサイクルタイムで使用しないでください。

サイズ	10	12	16
最短サイクルタイム	0.6	0.8	1.0
待機位置モジュールがある場合の最短サイクルタイム	0.7	1.1	1.2

例：HSW-10-AP

ステップ1：
 条件：
 有効負荷 $m = 0.2\text{kg}$
 停止時間 $t_e = 2 \times 350\text{ms}$
 （終端位置当たり350ms）

ステップ2：
 動時間は上記グラフをご参照：
 $t = 800\text{ms}$

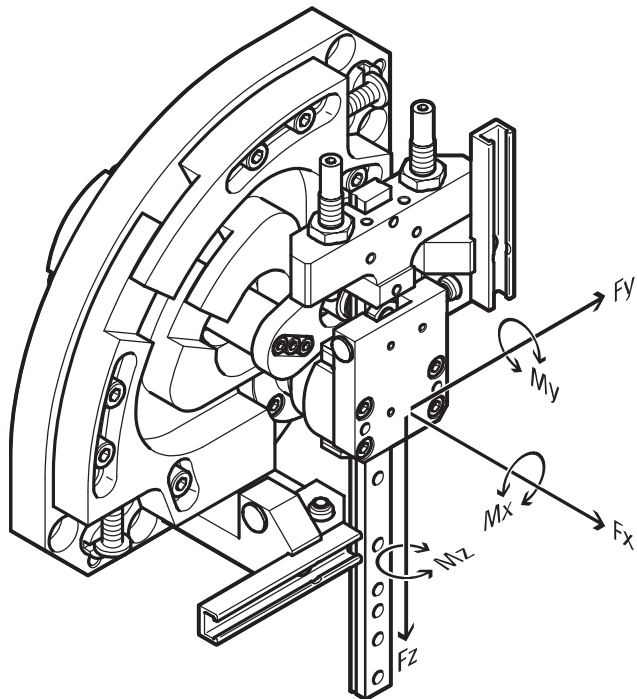
ステップ3：
 これによりサイクルタイムが得られます：
 $t_t = 800\text{ms} + 700\text{ms}$
 $= 1,500\text{ms}$

ハイスピードピッカ HSW

テクニカルデータ - 空圧式

許容静的/動的負荷特性値

リニアガイドとボールベアリング



- 注意

トルクは垂直ガイドの中心部にかかります。

組み合わせ負荷

組み合わせ負荷を右記の式に当てはまるようにしてください。

$$\frac{M_x}{M_{xperm.}} + \frac{M_y}{M_{yperm.}} + \frac{M_z}{M_{zperm.}} \leq 1$$

許容動的負荷特性			
サイズ	10	12	16
最大トルク [Nm]	0.6	1.5	2.5
$M_{xperm.}$, $M_{yperm.}$, $M_{zperm.}$			

ハイスピードピッカ HSW

テクニカルデータ - 空圧式

FESTO

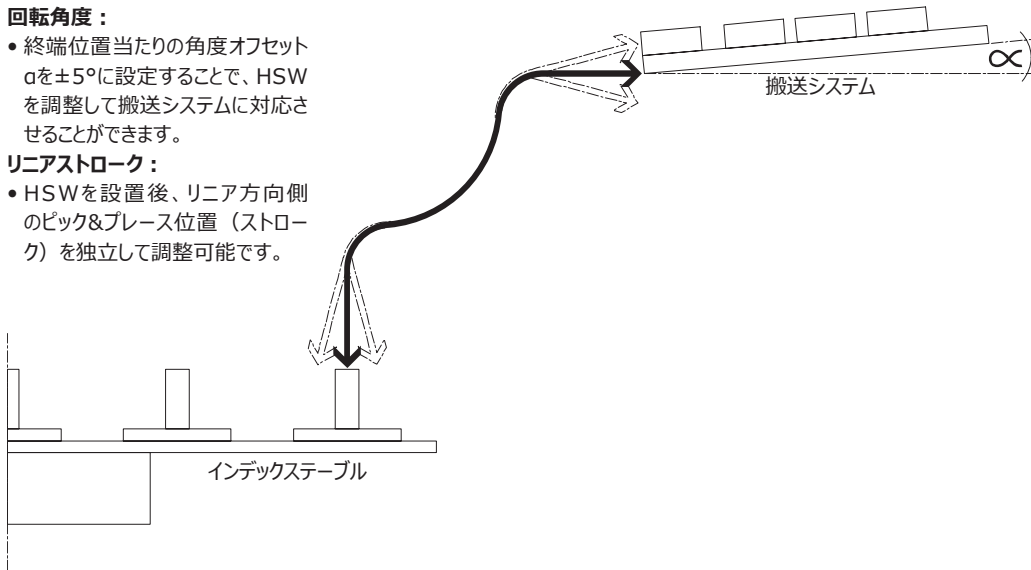
ストローク調整

回転角度：

- 終端位置当たりの角度オフセット α を $\pm 5^\circ$ に設定することで、HSW を調整して搬送システムに対応させることができます。

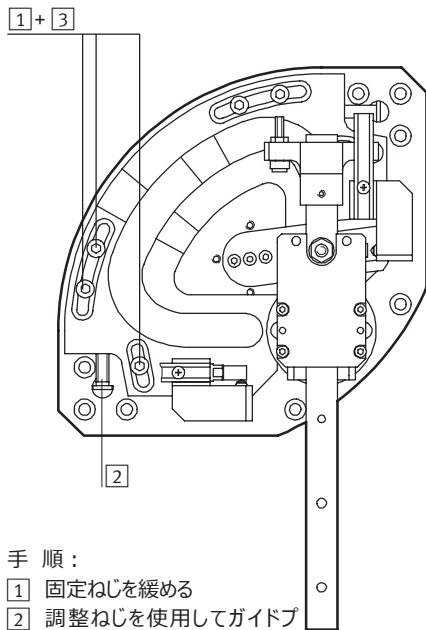
リニアストローク：

- HSW を設置後、リニア方向側のピック&プレース位置（ストローク）を独立して調整可能です。



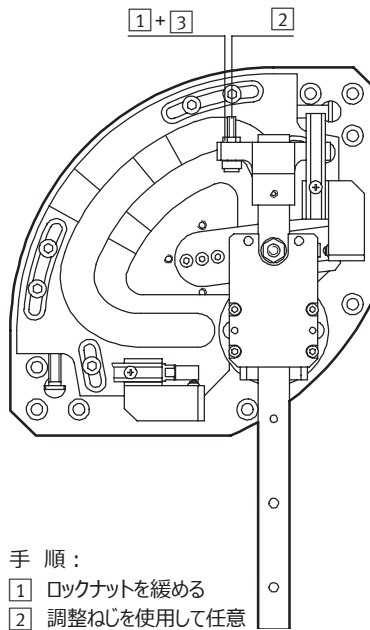
回転角度

リニアストローク



手順：

- 1 固定ねじを緩める
- 2 調整ねじを使用してガイドプレートを調整（ガイドプレートは必ずガイドレールと接触する必要があります）
- 3 固定ねじを締め付ける



手順：

- 1 ロックナットを緩める
- 2 調整ねじを使用して任意のZ軸ストロークに調整
- 3 ロックナットを締め付ける

ハイスピードピッカ HSW

テクニカルデータ - 空圧式

FESTO

待機位置モジュール

- 動作範囲外の終端位置の前に移動を一時停止することが可能 (→ステップ2)
- 待機位置モジュールは待機位置モジュールシリンダによってダイナミックに垂直終端位置に動作させるので、サイクルタイムを短縮することが可能です。
- 調整範囲（作業ストローク）内でフレキシブルな調整が可能
- 発生する衝撃力が大きいので、待機位置モジュールはショックアブソーバとのコンビネーションでの使用が必要
- HSWと待機位置モジュールシリンダは5ポート2ポジションバルブを使用してください
- 待機位置モジュール駆動用バルブはHSW駆動用のバルブより時間を遅らせて動作させる必要があります

サイクルシーケンス

ステップ1：

HSWは水平終端位置にあります。待機位置モジュールのシリンダピストンは引き込み状態です。

ステップ2：

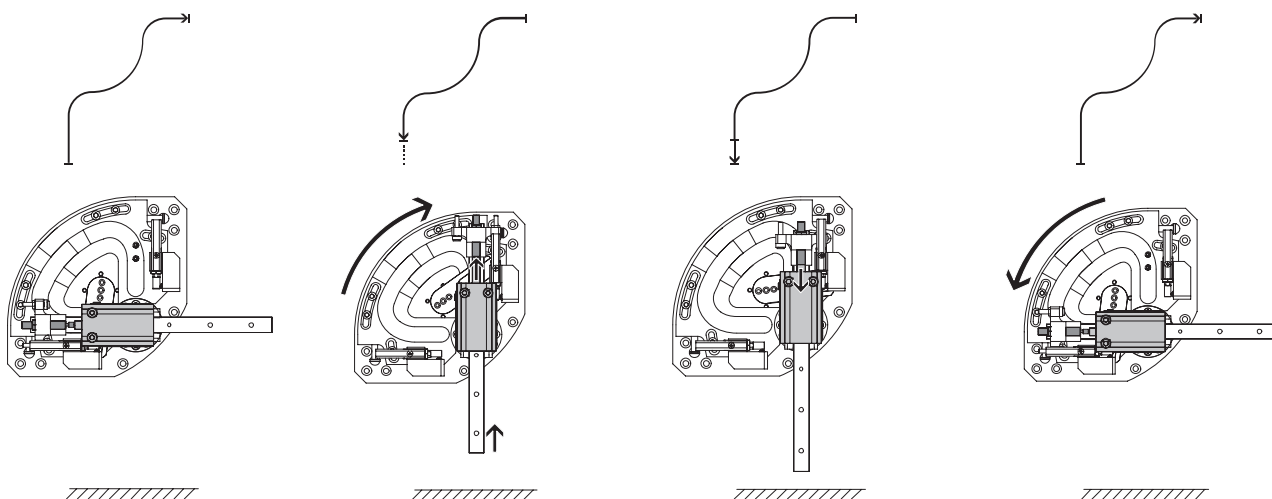
HSWが垂直終端位置に移動します。待機位置モジュールのシリンダピストンをHSW垂直終端位置に移動するタイミングで押し出し状態にします。HSWは垂直終端位置手前で一時停止します。

ステップ3：

待機位置モジュールシリンダのピストンを引き込み状態にすることによって、垂直終端位置に移動します。

ステップ4：

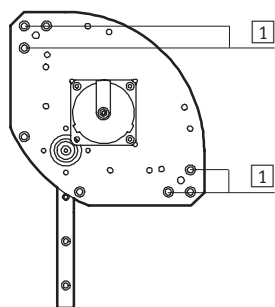
HSWが水平終端位置に戻ります。



サイズ	10	12	16
待機位置モジュールの最大ストローク	10	15	25

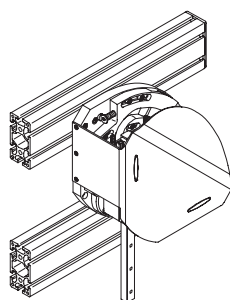
取付方法

取付穴

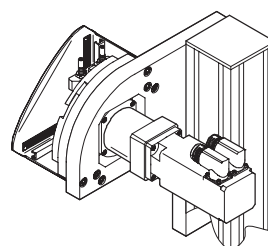


1 センタリングスリーブあり/なし

溝ナットでプロファイルに取付



ユーザ仕様



- 注意

ハイスピードピッカHSW-10に、取付調整ユニットHMX-Y-1を取付することも可能です。

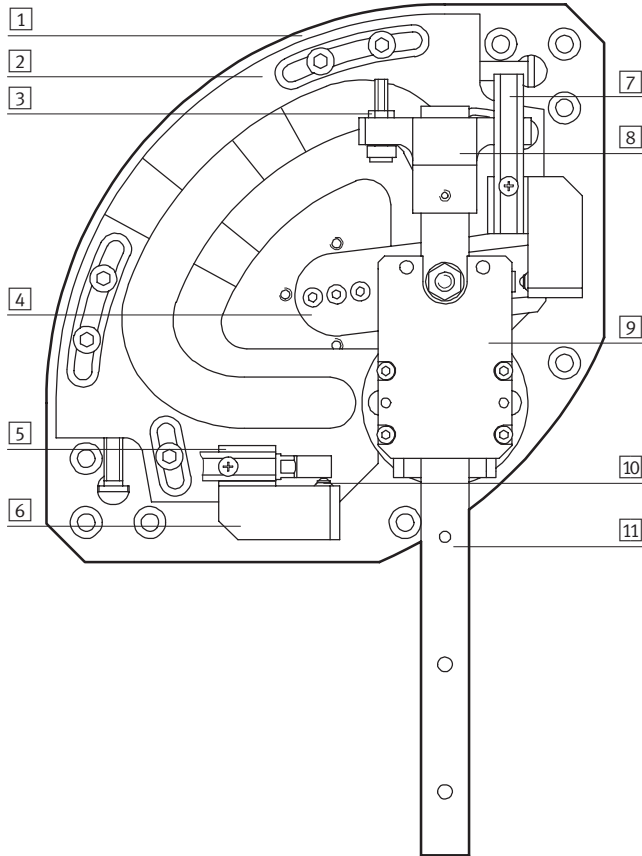
ハイスピードピッカ HSW

テクニカルデータ - 空圧式

FESTO

材質

断面構造図HSW



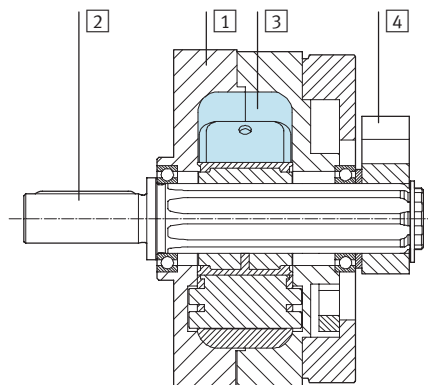
サイズ	10	12	16
1 バックプレート	アルミアルマイト処理		
2 ガイドプレート	焼き戻し鋼		
3 調整ねじ	-	ステンレス	
4 スイベルレバー	焼き戻し鋼		
5 ストップスリーブ	ステンレス		
6 ブラケット	アルミアルマイト処理		
7 スイッチレール	アルミアルマイト処理		
8 フランジ	アルミアルマイト処理		
9 トッププレート	アルミアルマイト処理		
10 プレッシュピース	ステンレス		
11 ガイド	焼き戻し鋼		
- ハウジング	アルミアルマイト処理		
材質	銅およびPTFE不使用		

ハイスピードピッカ HSW

テクニカルデータ - 空圧式

材質

ロータリアクチュエータの断面構造図



ロータリアクチュエータ

①	ハウジング	アルミアルマイト処理
②	シャフト	ニッケルめっき鋼
③	ベーン	ガラス繊維強化プラスチック
④	ストッパ	アルミアルマイト処理
-	キャップ	ガラス繊維強化プラスチック
	パッキン	ポリウレタン
	材質	銅およびPTFE不使用

ハイスピードピッカ HSW

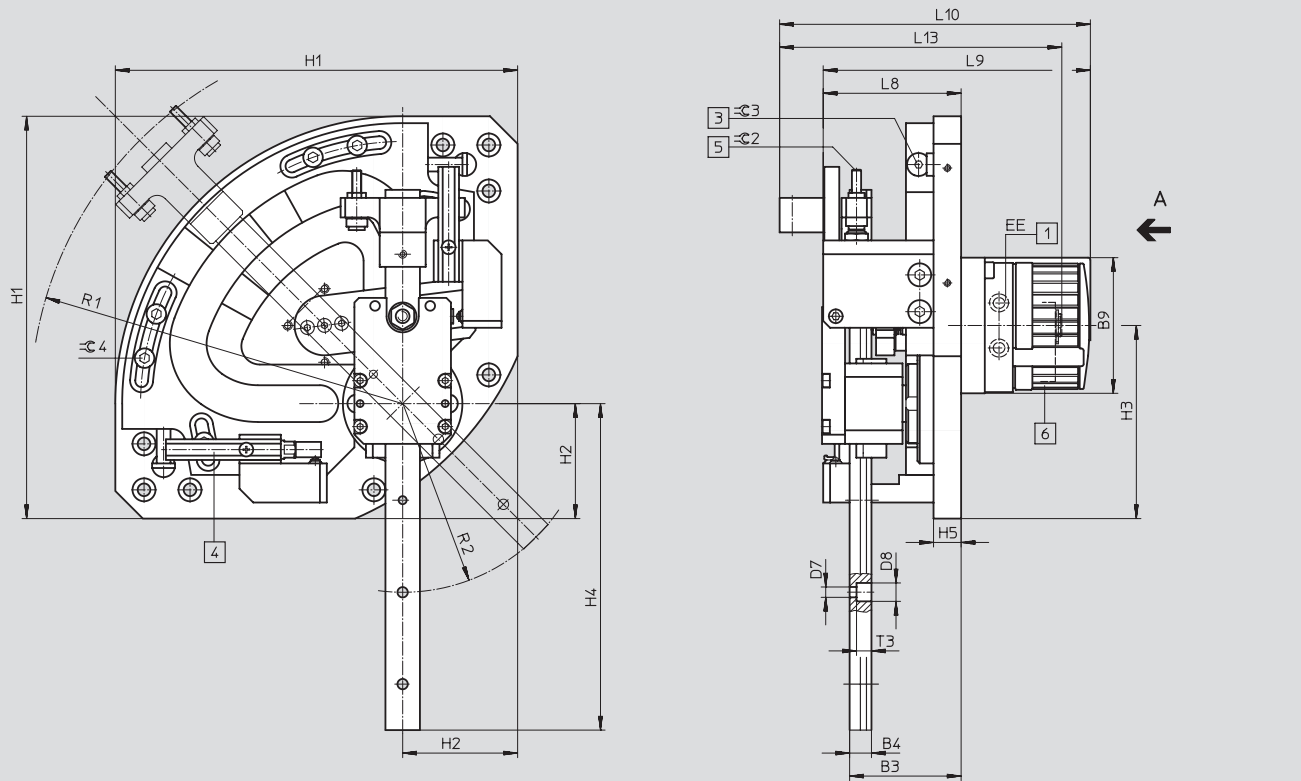
テクニカルデータ - 空圧式

FESTO

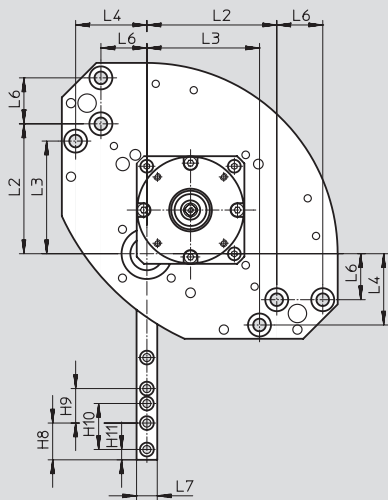
外形寸法図

CADデータのダウンロード → www.festo.jp/catalogue

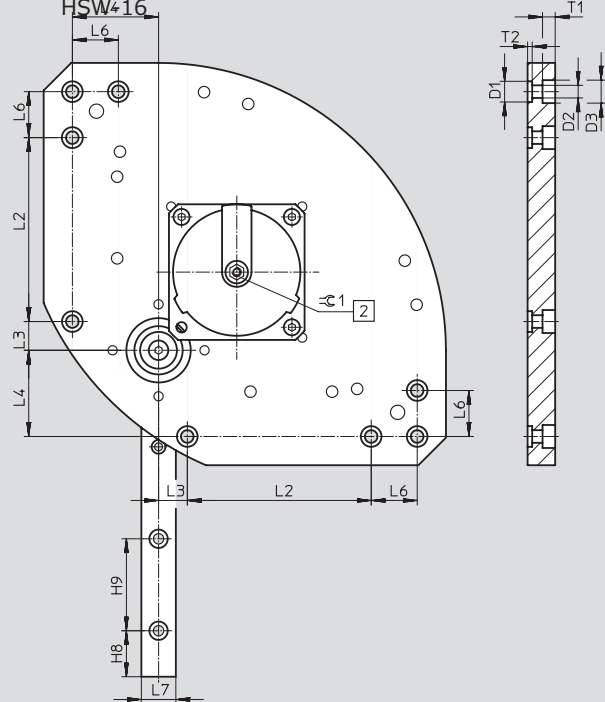
ロータリアクチュエータDSM付



矢視A
HSW-10



HSW-12
HSW*16



- 1 エア接続ポート
- 2 手動操作用六角穴
- 3 溝付ガイドプレートの角度調整
- 4 SME-/SMT-8用取付溝
- 5 ストローク調整
- 6 ロータリアクチュエータDSM

ハイスピードピッカ HSW

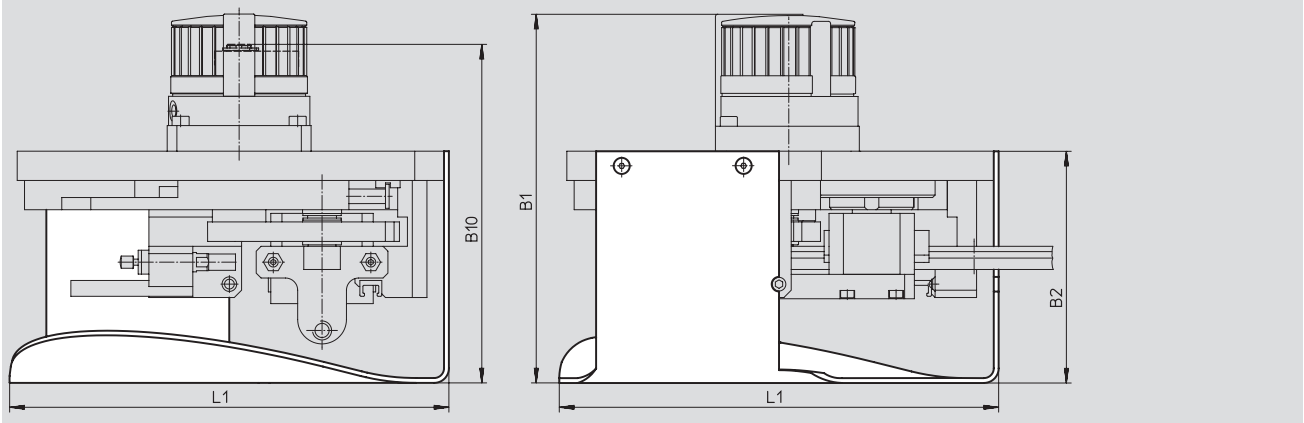
テクニカルデータ - 空圧式

FESTO

外形寸法図

CADデータのダウンロード → www.festo.jp/catalogue

ロータリアクチュエータDSMおよび保護カバー付



サイズ	B1	B2	B3	B4	B9	B10	D1	D2	D3	D7
	±2	±1	±0.5			±2	∅ H7	∅	∅	∅
10	-	85	45	5.5	47	126	9	5.5	10	3.5
12	157	100	48.5	9.5	59	144	9	5.5	10	4.5
16	179	110	57	12.5	70	163	9	5.5	10	4.5

サイズ	D8	EE	H1	H2	H3	H4 ¹⁾	H5	H8	H9	H10
	∅		±0.3	±0.2	±0.5	±1				
10	6	M3	120	37	56	89.6	12	16	15	20
12	8	M5	175	50	84	142	12	20	40	-
16	7.5	M5	215	58.5	103.5	174	12	15	40	-

サイズ	H11	L1	L2	L3	L4	L6	L7	L8	L9	L10
		±2	±0.2	±0.2		±0.2		±2	±3	
10	4.5	123	56.5	49	31	20	9 _{-0.02}	62	-	-
12	-	180	80	12.5	37.5	20	15 _{-0.02}	60	117	136
16	-	219	100	12	50	20	15 _{±0.05}	71.5	140	158

サイズ	L13	R1 ¹⁾		R2 ¹⁾	T3	≈C1	≈C2	≈C3	≈C4
		±3	AW ±3						
10	113	113	116	55	3.3	4.5	2	3	3
12	123	162	177	82	6.5	6	2	3	4
16	143	200	206	100	5.3	8	2.5	4	4

1) 最大ストロークおよび角度90°

ハイスピードピッカ HSW

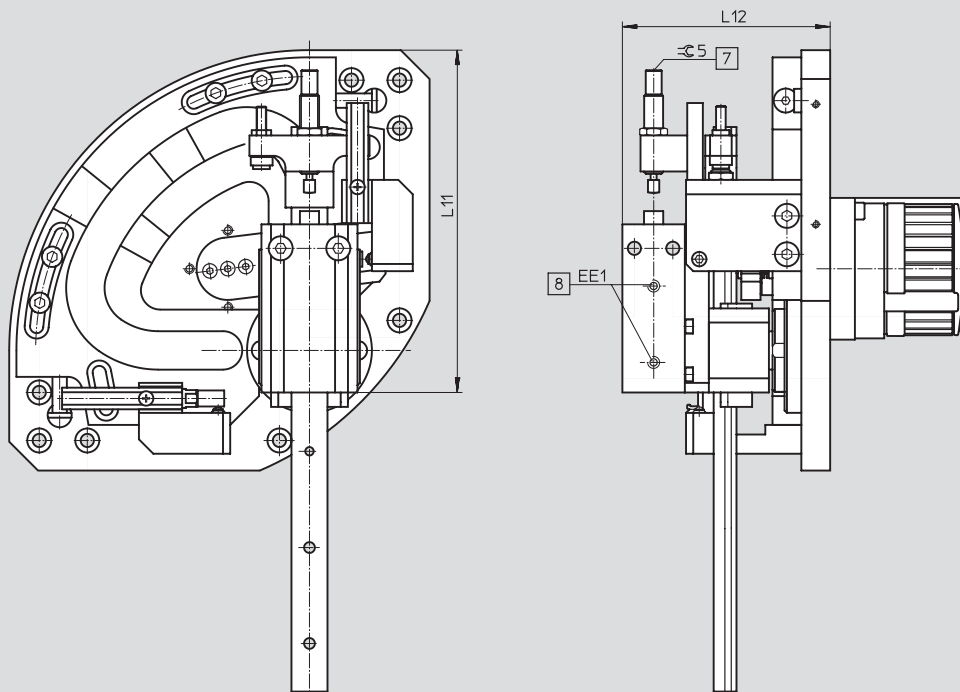
テクニカルデータ - 空圧式

FESTO

外形寸法図

CADデータのダウンロード → www.festo.jp/catalogue

待機位置モジュール付



- 7 待機位置モジュール用ショックアブソーバ
- 8 待機位置モジュールのエア接続ポート

サイズ	EE1	L11	L12	$\varnothing 5$
		max.	± 2	
10	M5	115	75.5	2
12	M5	142.5	86.5	2.5
16	M5	190.5	98	13

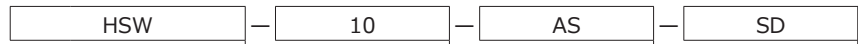
型式データ : HSW-__-AP

サイズ	10 製品番号 型式	12 製品番号 型式	16 製品番号 型式
保護カバーなし			
-	540222 HSW-10-AP	540228 HSW-12-AP	540234 HSW-16-AP
待機位置モジュール付	562559 HSW-10-AP-AW	562560 HSW-12-AP-AW	562561 HSW-16-AP-AW
保護カバーあり			
-	540223 HSW-10-AP-SD	540229 HSW-12-AP-SD	540235 HSW-16-AP-SD
待機位置モジュール付	562562 HSW-10-AP-SD-AW	562563 HSW-12-AP-SD-AW	562564 HSW-16-AP-SD-AW

ハイスピードピッカ HSW

型式コード - アクチュエータなし

FESTO



型式	
HSW	ハイスピードピッカ

サイズ	
-----	--

アクチュエータ	
AS	なし、アクチュエータ取付用シャフト付

機能	
SD	保護カバー

ハイスピードピッカ HSW




テクニカルデータ - アクチュエータなし

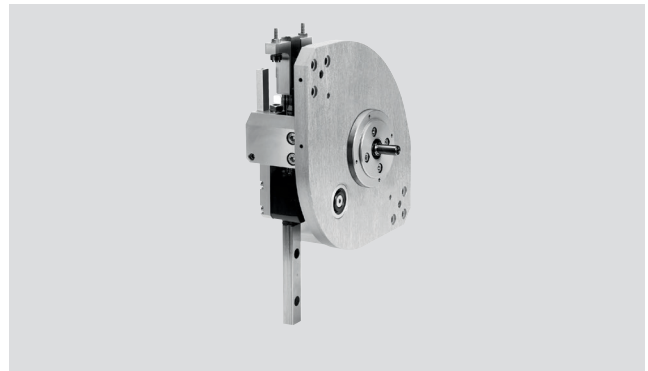
FESTO

機能

 www.festo.jp



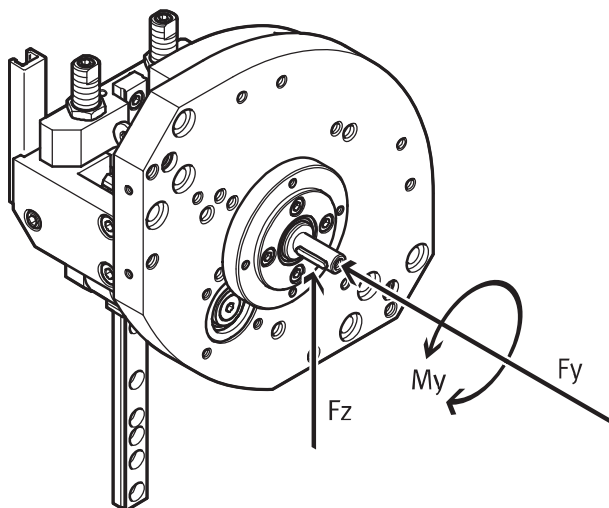
-  サイズ
10, 12, 16
-  回転角度
80~100
-  ストローク範囲
90~175




基本仕様	
型式	HSW-__-AS
デザイン	アクチュエータシャフト
	リニアガイド/ボールベアリング
	モーションシーケンス制御
クッション	ラバーバッファ
取付方法	取付穴
	センタリングスリーブ
取付姿勢	任意

質量[g]			
サイズ	10	12	16
HSW-__-AS	1,200	2,800	4,900
HSW-__-AS-SD	1,300	3,000	5,200

許容静的/動的負荷特性値



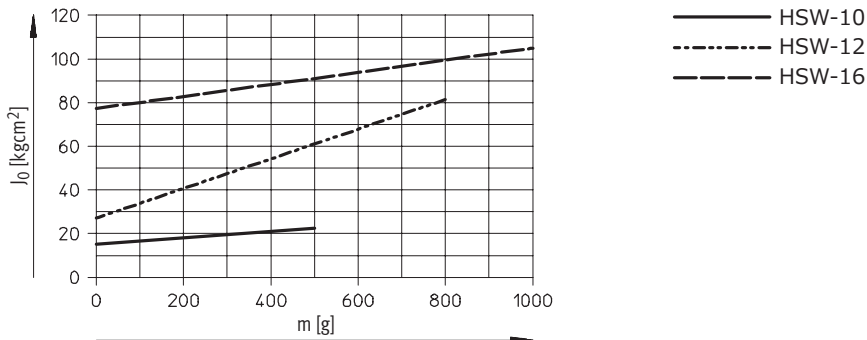
 注意
機械エレメントの詳細仕様
→ P.9

許容負荷特性			
サイズ	10	12	16
許容アキシャル荷重 $F_{Yperm.}$ [Nm]	10	18	30
許容ラジアル荷重 $F_{Zperm.}$ [Nm]	30	45	75
許容入力トルク $M_{Yperm.}$ [Nm]	0.85	1.25	2.5

ハイスピードピッカ HSW

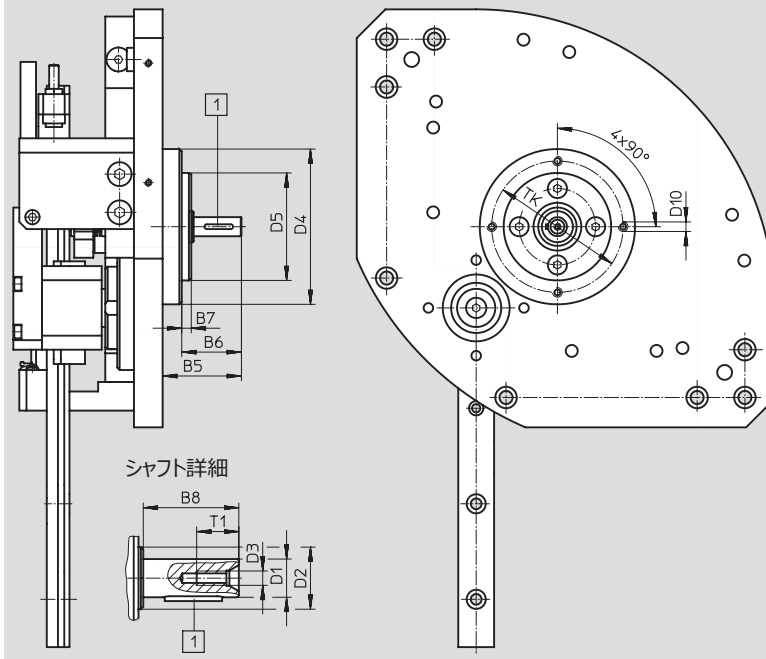
テクニカルデータ - アクチュエータなし

有効負荷m時の負荷慣性モーメントJ0



外形寸法図

CADデータのダウンロード → www.festo.jp/catalogue



基本寸法
→ P.14
6 ウッドラフキー

サイズ	B5	B6	B7	B8	D1 ∅ g7	D2 ∅	D3	D4 ∅	D5 ∅ f8	D10	T1	TK ±0.1
10	25	19	2	16	6	12	M2.5	46	32	M3	6.8	39
12	33	25	4	20	8	13	M3	65	45	M4	8.8	55
16	36.5	28.5	4	23	10	16	M3	70	50	M4	10.6	60

型式データ : HSW-__-AS

サイズ	10 製品番号 型式	12 製品番号 型式	16 製品番号 型式
保護カバーなし	540226 HSW-10-AS	540232 HSW-12-AS	540238 HSW-16-AS
保護カバーあり	540227 HSW-10-AS-SD	540233 HSW-12-AS-SD	540239 HSW-16-AS-SD

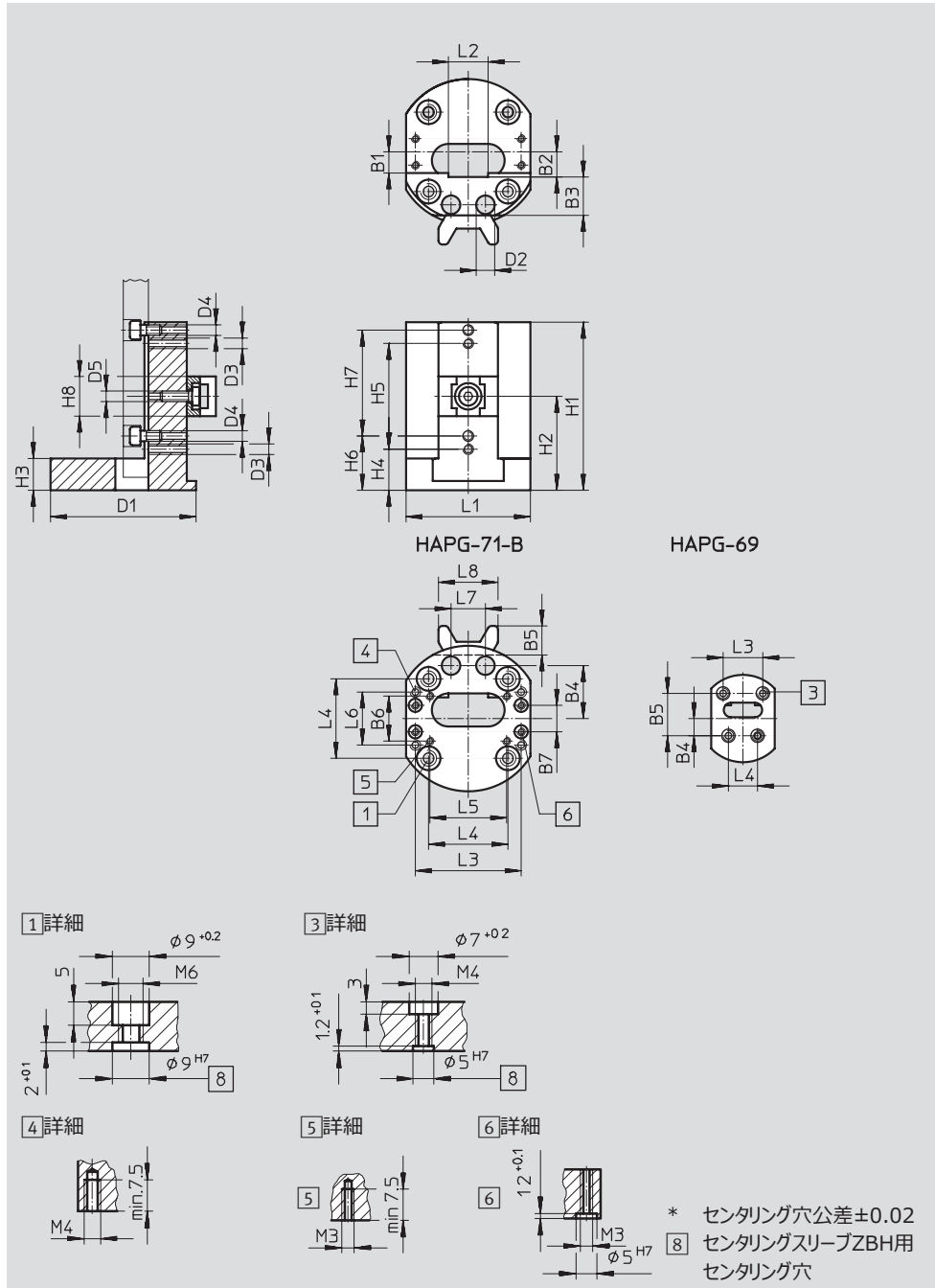
ハイスピードピッカ HSW

アクセサリ - アクチュエータなし

FESTO

アダプタキットHAPG/HAPG-B

材質：
アルミアルマイト処理



外形寸法と型式データ										
サイズ	B1	B2	B3	D1	D2	D3	D4	D5	H1	H2
		± 0.2		ϕ	ϕ					
10	5	6	8	33	-	M4	M3	-	34	-
12, 16	8	9.5	14.5	56	7	M4	M4	M4	63.5	35.5

サイズ	H3	H4	H5	H6	H7	L1	L2	質量	製品番号 型式
		$+0.2$	± 0.2	$+0.2$	± 0.2		$+0.1$	[g]	
10	10	5	20.5	16.5	15	24	9	25	540249 HAPG-69
12, 16	12	15.5	40	20.5	40	47	15	110	540882 HAPG-71-B

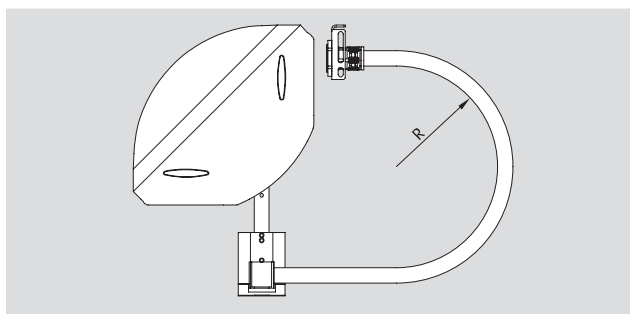
ハイスピードピッカ HSW

アクセサリ

FESTO

ケーブルダクトキットMKRP

材質：
 コンジット/コネクタ：ポリアミド
 レデューサ/ロックナット：
 真鍮ニッケルめっき
 アダプタプレート/ブラケット：
 粉体塗装鋼



型式データ

サイズ	コンジットの最大曲げ半径 ¹⁾ R [mm]	チューブ内径 [mm]	質量 [g]	製品番号 型式
10, 12	55	12	140	540247 MKRP-5
12, 16	75	16.5	150	540248 MKRP-6

1) コンジット内の容積の70%以内でご使用ください。

カバーキット BSD-HSW

材質：
 アルミアルマイト処理



寸法 → P.15

型式データ

サイズ	質量 [g]	製品番号 型式
10	100	540240 BSD-HSW-10
12	200	540241 BSD-HSW-12
16	300	540242 BSD-HSW-16

HSW-__-AP用待機位置 モジュールBAW-HSW

材質：
 アルミアルマイト処理



寸法 → P.15


型式データ

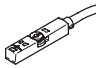
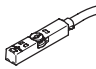
サイズ	質量 [g]	製品番号 型式
10	110	562589 BAW-HSW-10
12	220	562590 BAW-HSW-12
16	400	562591 BAW-HSW-16

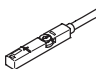
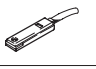

ハイスピードピッカ HSW


アクセサリ

FESTO

型式データ - ショックアブソーバ			詳細仕様 → ホームページ : dysw; ysrw
	サイズ	質量 [g]	製品番号 型式
	10	6	548070 DYSW-4-6-Y1F
	12	11	548071 DYSW-5-8-Y1F
	16	18	191193 YSRW-7-10

型式データ - 無接点近接スイッチ (T溝用)					詳細仕様 → ホームページ : smt
	取付方法	出力方式	配線方式	ケーブル長さ [m]	製品番号 型式
ノーマルオープン					
	溝上部よりインサート	PNP	3線ケーブル	2.5	574335 SMT-8M-A-PS-24V-E-2,5-OE
			3ピンM8x1プラグ	0.3	574334 SMT-8M-A-PS-24V-E-0,3-M8D
			3ピンM12x1プラグ	0.3	574337 SMT-8M-A-PS-24V-E-0,3-M12
		NPN	3線ケーブル	2.5	574338 SMT-8M-A-NS-24V-E-2,5-OE
			3ピンM8x1プラグ	0.3	574339 SMT-8M-A-NS-24V-E-0,3-M8D
ノーマルクローズ					
	溝上部よりインサート	PNP	3線ケーブル	7.5	574340 SMT-8M-A-PO-24V-E-7,5-OE

型式データ - 有接点近接スイッチ (T溝用)					詳細仕様 → ホームページ : sme
	取付方法	出力方式	配線方式	ケーブル長さ [m]	製品番号 型式
ノーマルオープン					
	溝上部よりインサート	有接点	3線ケーブル	2.5	543862 SME-8M-DS-24V-K-2,5-OE
				5.0	543863 SME-8M-DS-24V-K-5,0-OE
			3線ケーブル	2.5	543872 SME-8M-ZS-24V-K-2,5-OE
			3ピンM8x1プラグ	0.3	543861 SME-8M-DS-24V-K-0,3-M8D
	溝端よりスライド	有接点	3線ケーブル	2.5	150855 SME-8-K-LED-24
			3ピンM8x1プラグ	0.3	150857 SME-8-S-LED-24
ノーマルクローズ					
	溝端よりスライド	有接点	3線ケーブル	7.5	160251 SME-8-O-K-LED-24

型式データ - ケーブル付ソケット				詳細仕様 → ホームページ : nebu
	スイッチ側配線方式	逆側配線方式	ケーブル長さ [m]	製品番号 型式
	3ピンM8ストレートソケット	3線ケーブル (バラ)	2.5	541333 NEBU-M8G3-K-2.5-LE3
			5	541334 NEBU-M8G3-K-5-LE3
	5ピンM12x1ストレートソケット	3線ケーブル (バラ)	2.5	541363 NEBU-M12G5-K-2.5-LE3
			5	541364 NEBU-M12G5-K-5-LE3
	3ピンM8x1エルボソケット	3線ケーブル (バラ)	2.5	541338 NEBU-M8W3-K-2.5-LE3
			5	541341 NEBU-M8W3-K-5-LE3
	5ピンM12エルボソケット	3線ケーブル (バラ)	2.5	541367 NEBU-M12W5-K-2.5-LE3
			5	541370 NEBU-M12W5-K-5-LE3

.com.ar
.at
.com.au
.be
.bg
.com.br
.by
.ca
.ch
.cl
.cn
.co
.cz
.de
.dk
.ee
.es
.fi
.fr
.gr
.hk
.hr
.hu
.co.id
.ie
.co.il
.in
.ir
.it
.jp
.kr
.lt
.lv
.mx

FESTO

Festo worldwide
www.festo.jp

.com.my
.nl
.no
.co.nz
.pe
.ph
.pl
.pt
.ro
.ru
.se
.sg
.si
.sk
.co.th
.com.tr
.tw
.ua
.co.uk
.us
.co.ve
.vn
.co.za

フェスト株式会社
本社：
〒224-0025
横浜市都筑区早瀬 1-26-10
横浜営業所
TEL: 045-593-5611
FAX: 045-593-5678
名古屋営業所
TEL: 052-325-8383
FAX: 052-325-8384
大阪営業所
TEL: 06-4807-4540
FAX: 06-4807-4560
URL : www.festo.jp
E-mail : info_jp@festo.com