

ロータリグリッパ HGDS-B

FESTO



ロータリグリッパ HGDS-B

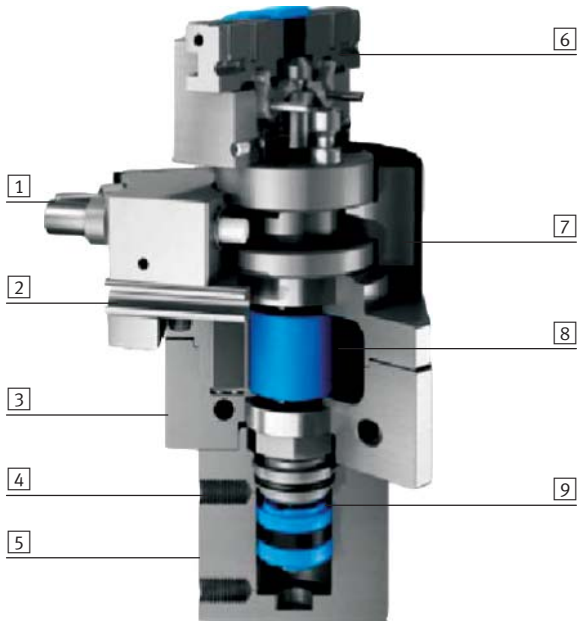
特長

FESTO

基本情報

- 精密グリッパとロータリアクチュエータ DSMのコンビネーションユニット
- 回転角度を最大210°までの範囲で無段階に調整可能
- ロータリアクチュエータの接続ポートとスイッチの取付位置を本体から分離
- 高トルク・耐高負荷慣性モーメント
- 全ての接続と調整が1方向から可能
- 軽量コンパクト設計

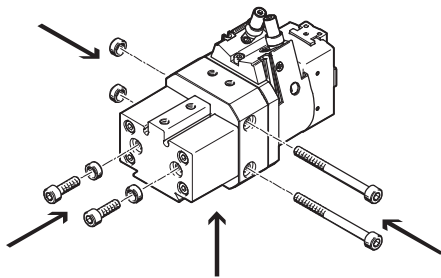
詳細情報



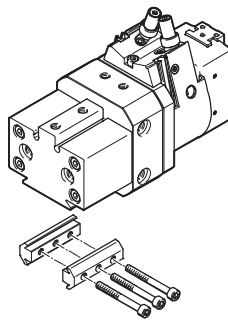
- | | |
|---|-------------------|
| ① 回転動作の3種類のクッション
- ゴムクッション (P)
- メタルストップ付可変クッション (P1)
- メタルストップ付ショックアブソーバ (YSRT) | ⑥ グリッパジョー (T溝ガイド) |
| ② スイッチ (回転位置検出用) 取付溝 | ⑦ 回転角度調整用カム |
| ③ ロータリアクチュエータ接続ポート | ⑧ ペーン |
| ④ グリッパ接続ポート | ⑨ グリッパ用ピストンロッド |
| ⑤ スイッチ (把持位置検出用) 取付溝 | |

取付方法

直接取付



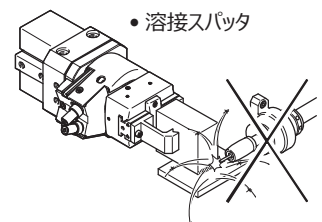
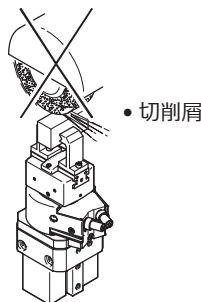
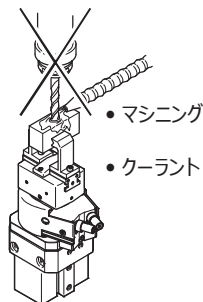
ダブルテール取付



4方向から取付可能

注意

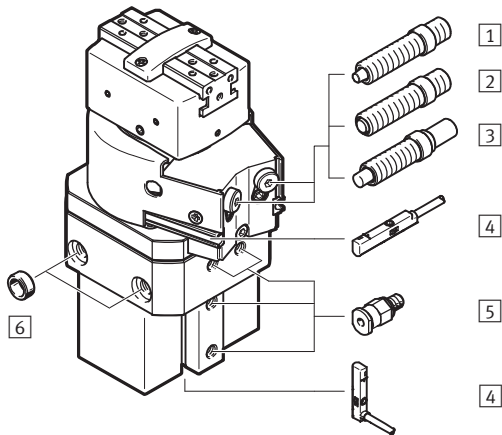
この製品は右のような用途に適していません。



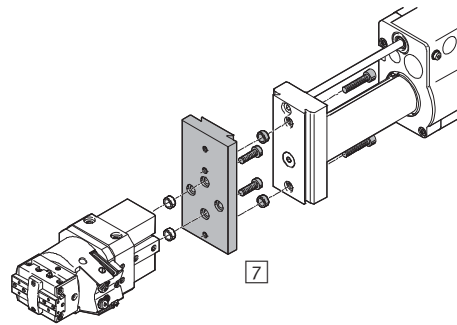
ロータリグリッパ HGDS-B

関連製品の概要

関連製品



ハンドリングシステム用アタッチメント



アクセサリ		
型式	説明	→ページ/検索ワード
① クッション P	両端固定クッション	P.14
② クッション P1	両端可変クッション, メタルストッパ付	P.14
③ クッション YSR T	両端自己調整式ショックアブソーバ, メタルストッパ付	P.14
④ 近接スイッチ SME/SMT-10	把持および回転位置の検出用	P.16
⑤ ワンタッチコネクタ QS	外径基準チューブ接続用	QS
⑥ センタリングスリーブ ZBH	グリッパ取付時のセンタリング (2個付属)	P.16
⑦ アダプタキット HAVB, HMSV, HMVA	アクチュエータとグリッパの連結	P.15

型式コード

HGDS - PP - 16 - YSRT - A - B

型式

HGDS ロータリグリッパ

グリッパ機能

PP パラレルグリッパ

サイズ

クッション

P 両端固定クッション

P1 両端可変クッション

YSRT 両端自己調整式エアクッション

スイッチ用マグネット

A 内蔵

バージョン

B Bバージョン

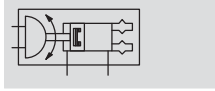
ロータリグリッパ HGDS-B

テクニカルデータ

FESTO

機能
回転/把持

 www.festo.jp



○ サイズ
12, 16, 20mm

┆ 開閉ストローク
5, 9, 14mm



基本仕様			
サイズ	12	16	20
デザイン	パラレルグリッパ ロータリアクチュエータ		
運転モード	複動		
エア接続ポート径	M5		
取付方法	取付ねじ+センタリングスリーブ 取付穴+センタリングスリーブ ダブテール溝		
クッション			
Pクッション	両端固定クッション		
P1クッション	両端可変クッション		
YSRTクッション	両端自己調整式エアクッション		
取付姿勢	任意		
ガイド部給油間隔	1千万回のスイッチングサイクル		
製品質量 [g]	505	730	1260
テクニカルデータ - 回転	→ P.5		
テクニカルデータ - 把持	→ P.8		

使用環境		
使用圧力 [MPa]	0.3~0.8	
作動流体	ろ過（調質クラスISO 8573-1:2010[7:4:4]）圧縮空気 給油または無給油（給油の場合は常時給油）	
使用周囲温度範囲 ¹⁾ [°C]	+5~+60	
CRCクラス ²⁾	2	

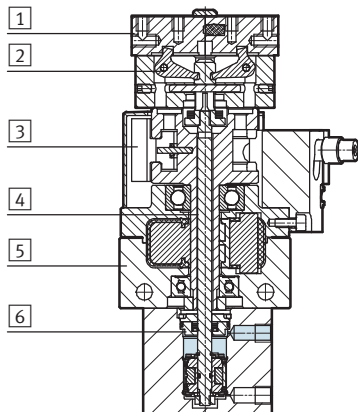
1) スイッチ使用時にはスイッチの使用温度範囲にも注意のこと

2) 耐腐食クラス=Corrosion Resistance Class (Festo standard FN 940070)

CRC2：中程度の保護、屋内使用で結露が発生する場合保護可能、周囲大気に晒される外部の部品には予備的な表面処理が要求される。

材質

断面構造図



ロータリグリッパ	
① グリッパジョー	ステンレス
② レバー	焼き戻し鋼
③ ストップ	ステンレス
④ ピストンロッド	ステンレス
⑤ ハウジング	アルミアルマイト処理
⑥ ピストン	ニトリルゴム, ポリウレタン
- バッファ	ニトリルゴム

ロータリグリッパ HGDS-B

テクニカルデータ

FESTO

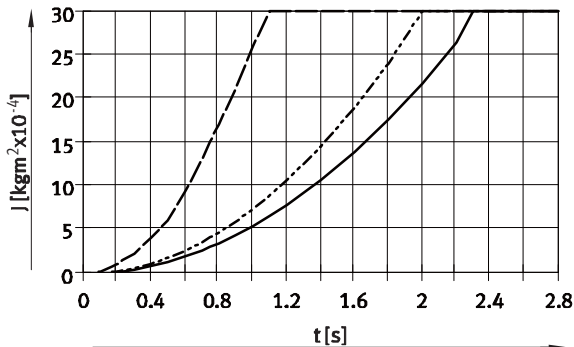
テクニカルデータ - ロータリアクチュエータ部

サイズ		12	16	20
回転角度	[°]	0~210		
理論トルク ¹⁾	[Nm]	0.85	1.25	2.5
繰返し精度 ¹⁾				
Pクッション	[°]	< 0.2		
P1クッション	[°]	< 0.02		
YSRTクッション	[°]	< 0.02		
最大回転サイクル ¹⁾				
Pクッション	[Hz]	2		
P1クッション	[Hz]	2		
YSRTクッション	[Hz]	1.5		
スイッチ用マグネット		内蔵		

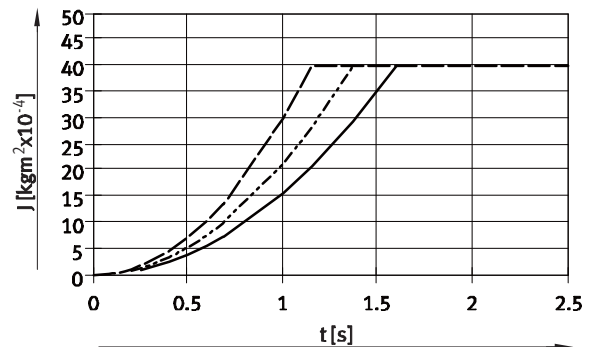
1) 使用圧力0.6MPa時

回転時間tと回転角度における使用圧力0.6MPa時の負荷慣性モーメントJ

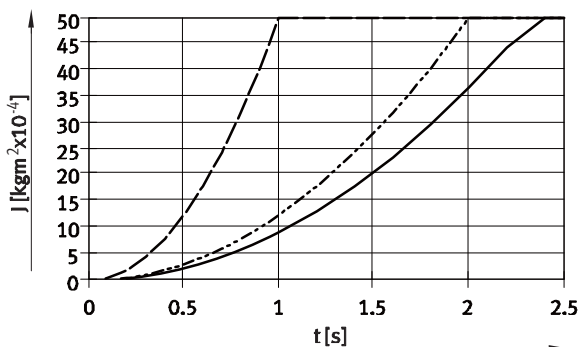
HGDS-PP-12-P-A-B



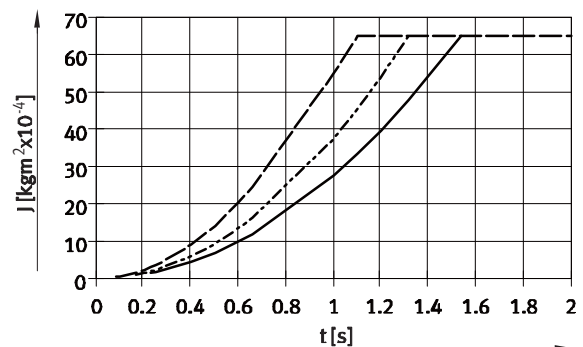
HGDS-PP-12-P1-A-B



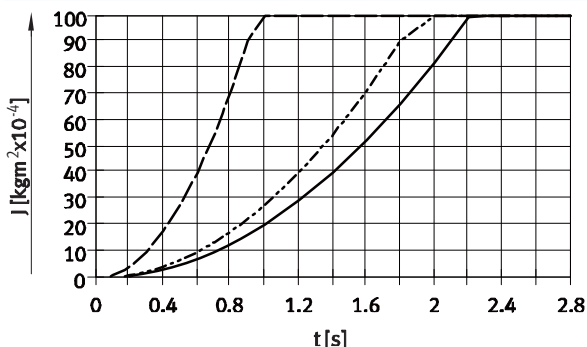
HGDS-PP-16-P-A-B



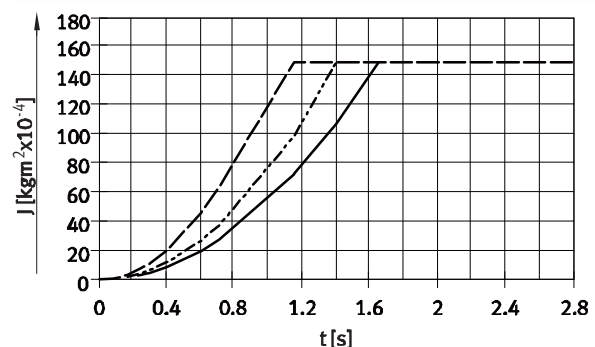
HGDS-PP-16-P1-A-B



HGDS-PP-20-P-A-B



HGDS-PP-20-P1-A-B



— 回転角度210° - - - 回転角度90°
 - · - · - 回転角度180°

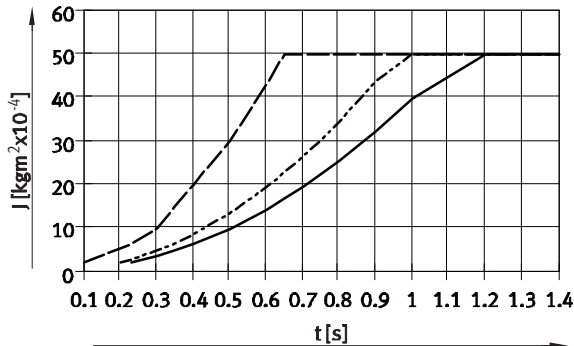
ロータリグリッパ HGDS-B

テクニカルデータ

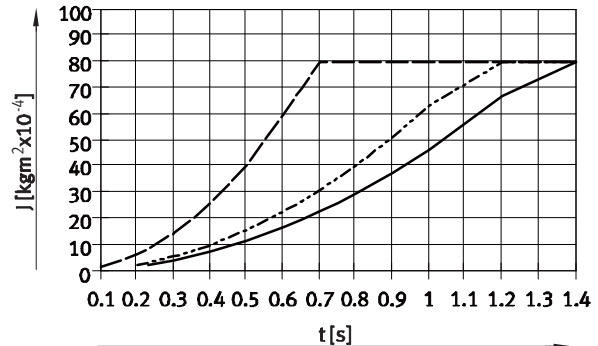
FESTO

回転時間tと回転角度における使用圧力0.6MPa時の負荷慣性モーメントJ

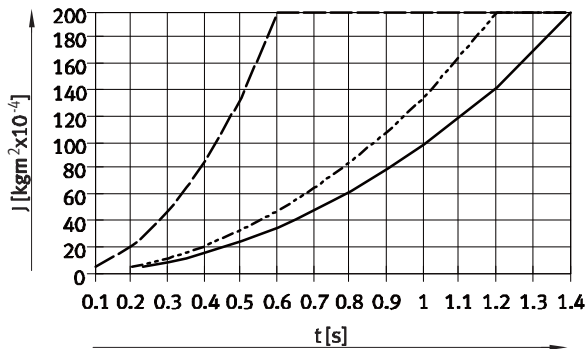
HGDS-PP-12-YSRT-A-B



HGDS-PP-16-YSRT-A-B



HGDS-PP-20-YSRT-A-B



— 回転角度210°
 - - - 回転角度180°
 - · - 回転角度90°

使用圧力と回転時間の関係

圧力が低くなると把持力も低下します。回転時にグリッパジョーが開かないよう、使用圧力0.1MPaあたり回転時間を15%長くする必要があります。(同じ負荷慣性モーメント)

例：

条件：

HGDS-PP-16-YSRT-A-B

使用圧力：0.6MPa

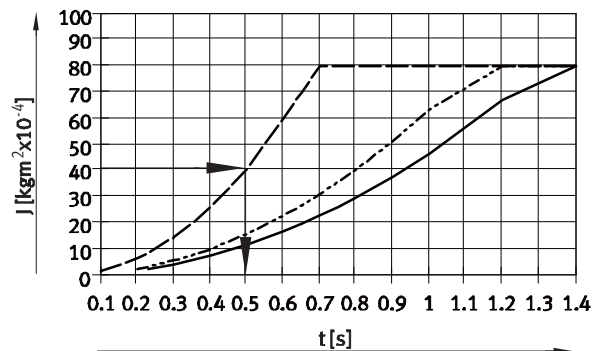
回転角度：90°

$J = 40 \text{ kgm}^2 \times 10^{-4}$

右表より0.6MPa時の回転時間 = 0.5s

0.4MPa時の回転時間：
 $t = 0.5 + 2 \times 15\% = 0.65\text{s}$
 ショックアブソーバのクッション時間 = 0.1s

これにより、全回転時間 t_{tot} は
 $0.65\text{s} + 0.1\text{s} = 0.75\text{s}$
 となる。



計算項目：

使用圧力0.4MPa時の回転時間

ロータリグリッパ HGDS-B

テクニカルデータ

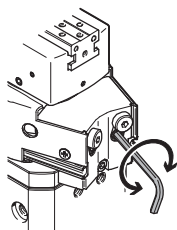
FESTO

回転角度の微調整

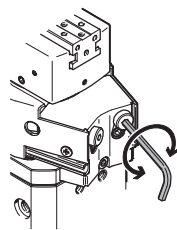
回転角度調整カムでラフな角度調整が可能です (→ P.2)。
角度の微調整の手順は全てのクッション方式 (P, P1, YSRT) において同じです。

角度の微調整はクッションコンポーネントのねじで行います。
メタルストップに当て止めさせることで高い繰返し位置決め精度を実現できます。

- 1) クッション下部のロックねじを緩める



- 2) 調整範囲を考慮しながら設定したい角度に調整する



サイズ	12	16	20	
微調整範囲				
P	[°]	-6		
P1	[°]	-6		
YSRT	[°]	-2.5		
クッション調整範囲				
P	[mm]	2	2.6	2.8
P1	[mm]	2	2.6	2.8
YSRT	[mm]	1	1.3	1.4

ロータリグリッパ HGDS-B

テクニカルデータ

FESTO

テクニカルデータ - グリッパ部

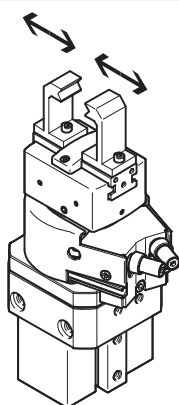
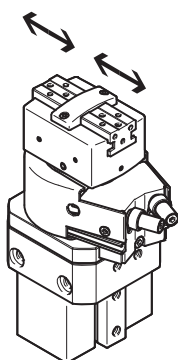
サイズ	12	16	20
グリッパ機能	パラレル		
グリッパジョーの数	2		
グリッパフィンガ（社外製）あたりの最大負荷質量 ¹⁾ [g]	30	50	100
グリッパジョーごとのストローク [mm]	2.5	4.5	7
グリッパジョーの最大バックラッシュ [mm]	0.02		
グリッパジョー角の最大バックラッシュ [°]	0.1		
繰返し精度 [mm]	±0.01		±0.015
最大運転サイクル [Hz]	4		
スイッチ用マグネット	内蔵		

1) 絞りなし状態時

使用圧力0.6MPa時の開閉時間[ms]

グリッパフィンガなし

グリッパフィンガあり



ここに示す値は室温、使用圧力0.6MPa、垂直取付、追加グリッパフィンガなし状態での開閉時間[ms]です。

負荷がさらに大きくなる場合は絞りを設ける必要があります、これにより開閉時間も変動します。

各グリッパジョーに下記質量のグリッパフィンガを組み付けた場合

サイズ	12	16	20
最大負荷	30g	50g	100g
絞りなし	開時	40	60
	閉時	60	70

各グリッパジョーに下記質量のグリッパフィンガを組み付けた場合

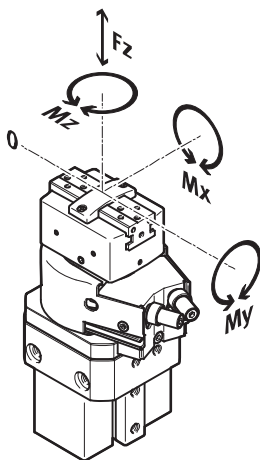
サイズ	12		16		20			
負荷	100g	200g	100g	200g	100g	200g		
絞りあり	閉時		100	150	100	200	100	250

ロータリグリッパ HGDS-B

テクニカルデータ

FESTO

グリッパジョーの許容負荷特性



ここではグリッパジョー1本あたりの許容負荷とモーメントを表してします。これらはレバーアーム長さ、ワークやグリッパフィンガに起因する追加負荷や移動中に発生する加速度も加味したものです。

モーメント算出時にはゼロ座標ライン（グリッパフィンガのガイド）を考慮してください。

サイズ		12	16	20
許容負荷Fz	[N]	90	150	250
許容トルクMx	[Nm]	6	11	22
許容トルクMy	[Nm]	6	11	22
許容トルクMz	[Nm]	6	11	22

使用圧力0.6MPa、グリッパフィンガ長さ25mm時の把持力[N]

サイズ	12	16	20
グリッパジョーあたりの把持力			
開 時	42	58	96
閉 時	37	51	84
トータル把持力			
開 時	84	116	192
閉 時	74	102	168

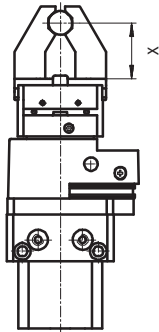
ロータリグリッパ HGDS-B

テクニカルデータ

FESTO

使用圧力ごとのグリッパフィンガ長さxにおけるグリッパジョーあたりの把持力 F_H

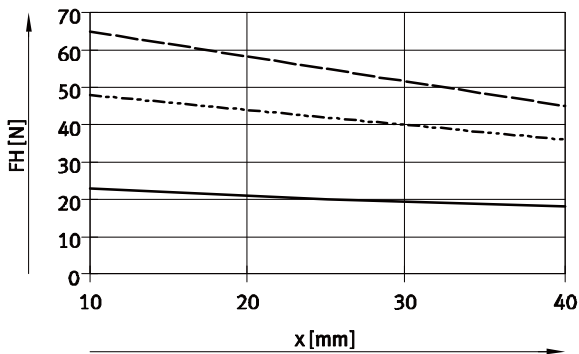
使用圧力ごとのグリッパフィンガ長さ
における把持力は下記グラフをご参
照ください。



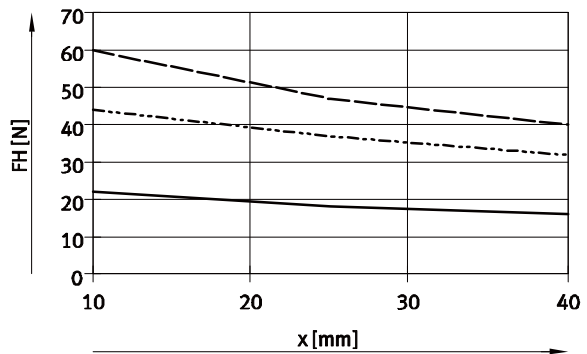
— 0.3MPa
- - - 0.6MPa
- · - 0.8MPa

HGDS-12

開時

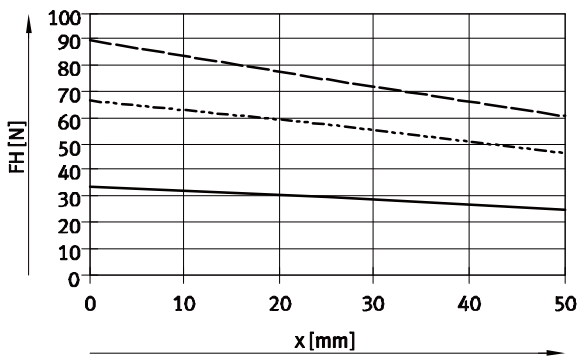


閉時

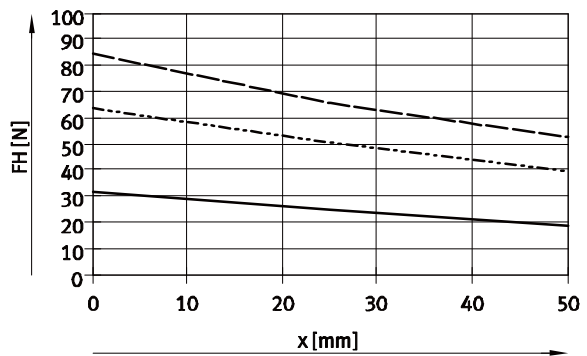


HGDS-16

開時

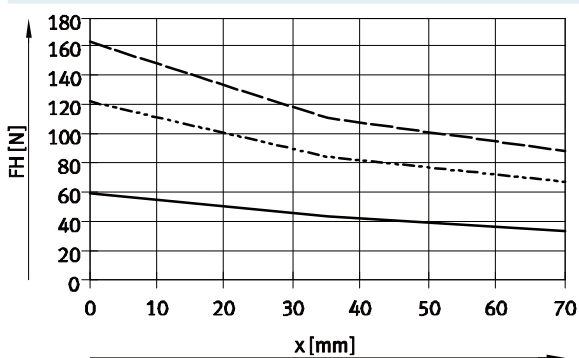


閉時

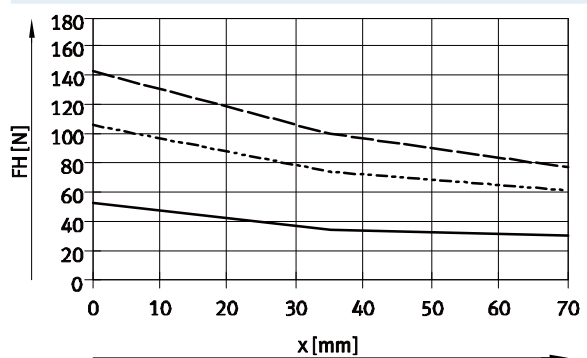


HGDS-20

開時



閉時



ロータリグリップ HGDS-B

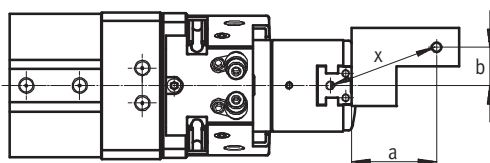
テクニカルデータ

レバーアームx、偏心a,b時のグリップジョー0.6MPaごとの把持力F_H

把持位置がグリップジョーの中心線から偏心している場合、レバーアーム長さxを下式より算出してください：

$$x = \sqrt{a^2 + b^2}$$

この時の把持力F_Hはxを用いてグラフ（→ P.10～）で確認してください。



計算例

条件：

aの距離=25mm

bの距離=20mm

計算項目：

0.6MPa時のHGDS-16を外部把持にて使用した場合の把持力

計算方法：

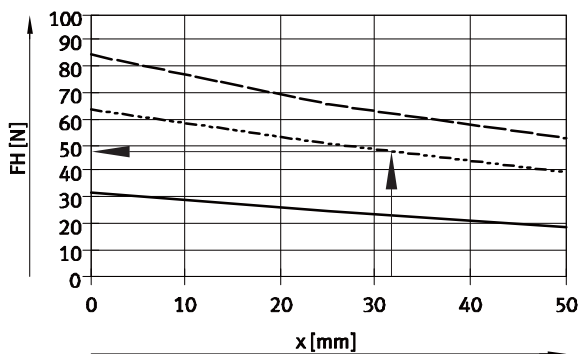
レバーアームxを計算

$$x = \sqrt{25^2 + 20^2}$$

$$x = 32 \text{ mm}$$

グラフ（→P.10）より把持力 F_H =

47N



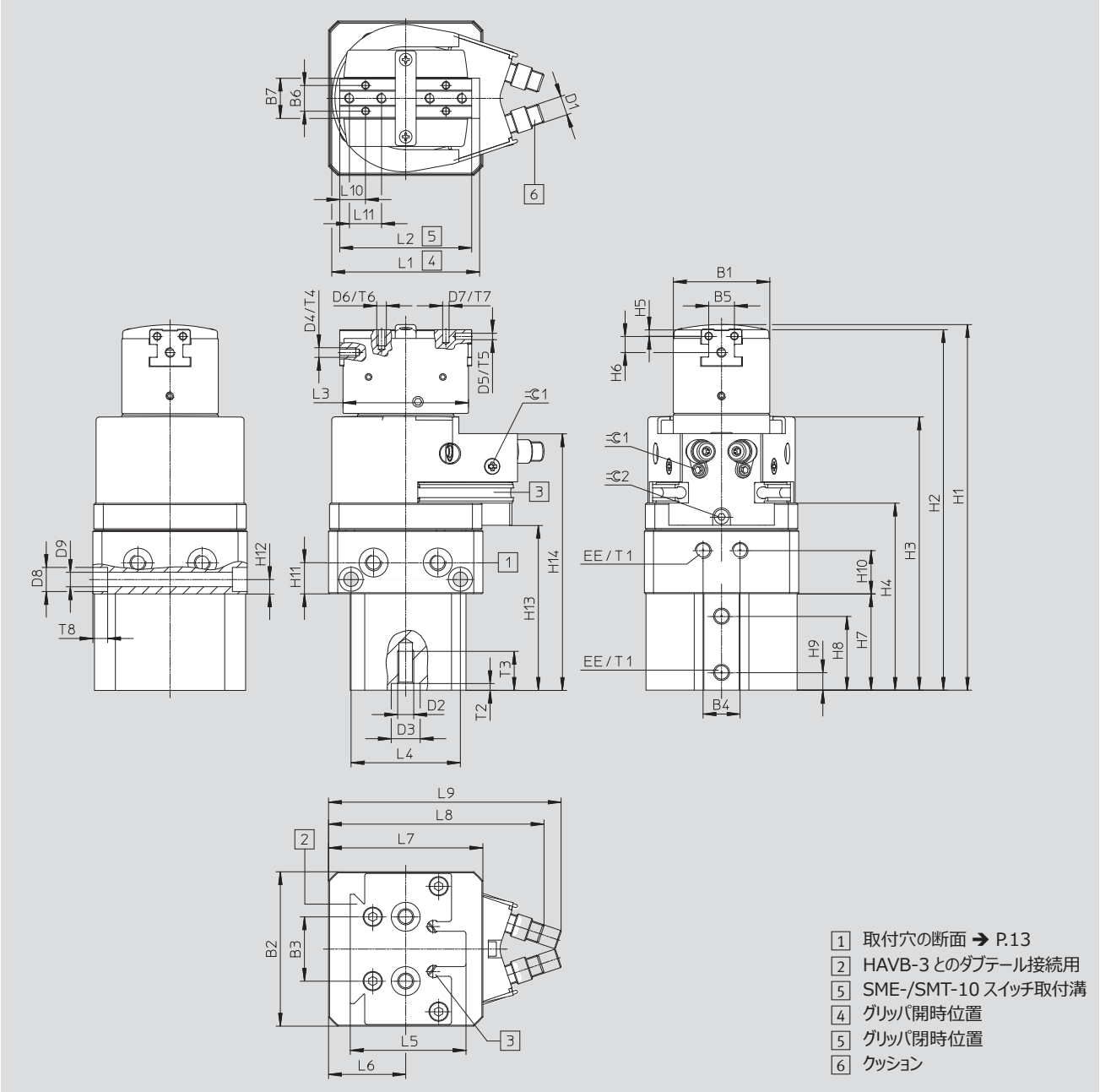
ロータリグリッパ HGDS-B

テクニカルデータ

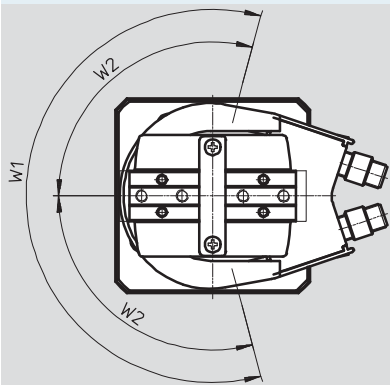
FESTO

外形寸法図

CADデータのダウンロード → www.festo.jp/catalogue



回転角度



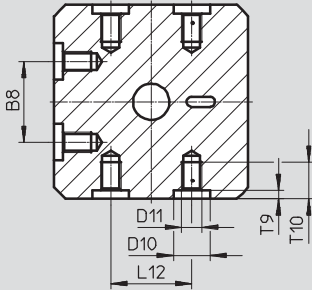
ロータリグリッパ HGDS-B

テクニカルデータ

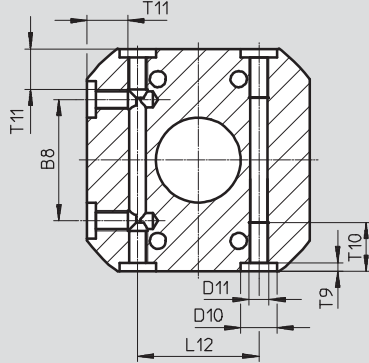
FESTO

1) 断面 → P.12

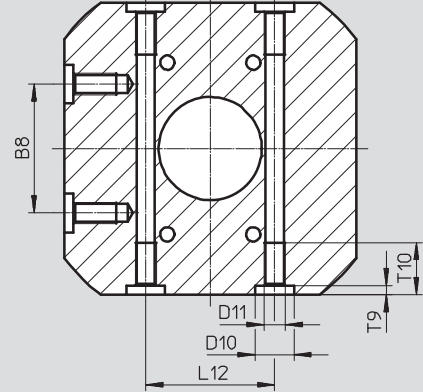
サイズ 12



サイズ 16



サイズ 20



サイズ	B1	B2	B3	B4	B5	B6	B7	B8 ¹⁾	D1	D2	D3 ∅ H7	D4
[mm]		±0.03	±0.02		±0.02	±0.02	±0.1					
12	30	48	20	11.5	8	8	12.5	20	M6x0.5	M5	9	M3
16	34	55	30	13	10	10	16	30	M8x1	M5	9	M3
20	40	67.4	30	16	12	12	20	30	M10x1	M5	9	M4

サイズ	D5 ∅ H8	D6	D7 ∅ H8	D8 ∅ H13	D9 ∅ H13	D10 ∅ H7	D11	EE	H1	H2	H3	H4
[mm]									+1/-0.6	+0.8/-0.4	+1.3/-0.2	+0.8/-0.2
12	2	M3	2	7.5	4.5	9	M5	M5	113.4	111.9	85	58.2
16	2	M3	2	-	4.2	9	M5	M5	121.7	120.1	92.3	64.3
20	2.5	M4	2.5	-	4.2	9	M5	M5	154.8	152.8	112.3	81.7

サイズ	H5	H6	H7	H8	H9	H10	H11	H12	H13	H14	L1	L2
[mm]	±0.02	±0.12	±0.1	±0.1			-0.1		+1/-0.2	+1/-0.2	±0.5	±0.5
12	2	5	30	23	7.5	13.5	9.7	4.5	51.3	79.8	46	41
16	3	5	34.5	26	6.3	14	8	-	58.2	86.7	58	49
20	3	7	43	34.6	5.3	19	9	-	73.1	105.6	78	64

サイズ	L3	L4	L5	L6	L7	L8 ±1 P	L9 ±1		L10	L11	L12 ¹⁾	T1
[mm]	±0.5	±0.1		±0.05	±0.03		P1	YSRT	±0.02			min.
12	39	34	36	24	48	67	72.4	72.4	8	10	20	5.3
16	47	-	40.5	27.5	55	80.2	81.6	81.6	8	10	30	5
20	61	-	40.5	34	67.4	93.3	97	97	12	14	30	6

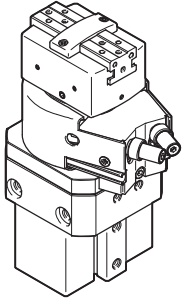
サイズ	T2	T3	T4	T5	T6	T7	T8	T9	T10	T11	W1	W2	∠ 1	∠ 2
[mm]	+0.1		±0.4	max.	min.	max.		+0.1						
12	2.1	12.1	6	5	3.5	6	4.6	2.1	10	-	210°	105°	2	2
16	2.1	12.1	6	6	4.5	6	-	2.1	12.1	10	210°	105°	2.5	2.5
20	2.1	12.1	9	8	6	7.5	-	2.1	12.1	-	210°	105°	3	2.5

1) センタリング穴公差∅9 H7,
M5ねじ公差±0.1mm

ロータリグリップ HGDS-B

テクニカルデータ

FESTO

型式データ			
	サイズ [mm]	製品番号	型式
	クッションP		
	12 ¹⁾	1187955	HGDS-PP-12-P-A-B
	16 ¹⁾	1187958	HGDS-PP-16-P-A-B
	20 ¹⁾	1187961	HGDS-PP-20-P-A-B
	クッションP1		
	12 ¹⁾	1187956	HGDS-PP-12-P1-A-B
	16 ¹⁾	1187959	HGDS-PP-16-P1-A-B
	20 ¹⁾	1187962	HGDS-PP-20-P1-A-B
	クッションYSRT		
	12 ¹⁾	1187957	HGDS-PP-12-YSRT-A-B
	16 ¹⁾	1187960	HGDS-PP-16-YSRT-A-B
	20 ¹⁾	1187963	HGDS-PP-20-YSRT-A-B

1) ロータリグリップにはセンタリングスリーブが2個付属しています。

ロータリグリッパ HGDS-B

アクセサリ

FESTO

アダプタキット
HMVA, HMSV, HAVB

材 質：
アルミアルマイト処理
銅およびPTFE不使用
RoHS対応



注意

キットには組み付けに必要なねじ
やセンタリングスリーブが含まれてい
ます。

連結可能なアクチュエータ		CADデータのダウンロード → www.festo.jp/catalogue				
コンビネーション	アクチュエータ	グリッパ			アダプタキット	
	サイズ	サイズ	取付姿勢		CRC ¹⁾	製品番号 型 式
HMP/HGDS	HMP	HGDS			HAVB, HMSV	
	直接取付					
	16, 20, 25, 32	16, 20	-	■	2	534290 HMSV-38
	ダブルプレート取付					
	16, 20, 25, 32	16, 20	-	■	2	163239 HAVB-3 534290 HMSV-38
DGP_, DGE_, DGEA/ HGDS	DG_	HGDS			HMSV, HMVA	
	DGP_25 DGE-25 DGEA- 18	12, 16, 20	■	■	2	177653 HMSV-7 534290 HMSV-38 196788 HMVA-DLA18/25
	DGP_-40 DGE-40	12, 16, 20	■	■		177653 HMSV-7 534290 HMSV-38 196790 HMVA-DLA40

1) 耐腐食クラス=Corrosion Resistance Class (Festo standard FN 940070)

CRC2 : 中程度の保護、屋内使用で結露が発生する場合保護可能、周囲大気に晒される外部の部品には予備的な表面処理が要求される。

ロータリグリッパ HGDS-B

アクセサリ

FESTO

型式データ				
	適用サイズ	説明	製品番号 型式	PU1)
クッションP/P1/YSRT用キット				
	12	Pクッション： - ゴムクッション	1731537 HGDS-12-P-B	1
	16		1731540 HGDS-16-P-B	
	20		1731544 HGDS-20-P-B	
	12	P1クッション： - ゴムクッション - 可変 - メタルストップ付	1731536 HGDS-12-P1-B	
	16		1731539 HGDS-16-P1-B	
	20		1731542 HGDS-20-P1-B	
	12	YSRTクッション： - ショックアブソーバ - 自己調整式 - メタルストップ付	1731538 HGDS-12-YSRT-B	1
	16		1731541 HGDS-16-YSRT-B	
	20		1731545 HGDS-20-YSRT-B	

1) 最少販売単位

型式データ					詳細仕様 → ホームページ : zbh
	適用サイズ	質量[g]	製品番号 型式	PU1)	
センタリングスリーブ ZBH					
	12, 16, 20	1	150927 ZBH-9	10	

1) 最少販売単位

型式データ - 無接点近接スイッチ (C溝用)						詳細仕様 → ホームページ : smt
	取付方法	配線方式 接続方向	スイッチング アウトプット	ケーブル長さ [m]	製品番号 型式	
N/O接点						
	溝上部よりインサート	3線ケーブル, インライン	PNP	2.5	551373 SMT-10M-PS-24V-E-2,5-L-OE	
		3ピンM8x1プラグ, インライン		0.3	551375 SMT-10M-PS-24V-E-0,3-L-M8D	
		3線ケーブル		2.5	551374 SMT-10M-PS-24V-E-2,5-Q-OE	
		3ピンM8x1プラグ		0.3	551376 SMT-10M-PS-24V-E-0,3-Q-M8D	

型式データ - 有接点近接スイッチ (C溝用)						詳細仕様 → ホームページ : sme
	取付方法	配線方式 接続方向	スイッチング アウトプット	ケーブル長さ [m]	製品番号 型式	
N/O接点						
	溝上部よりインサート	3線ケーブル, インライン	接点	2.5	551365 SME-10M-DS-24V-E-2,5-L-OE	
		2線ケーブル, インライン		2.5	551369 SME-10M-ZS-24V-E-2,5-L-OE	
		3ピンM8プラグ, インライン		0.3	551367 SME-10M-DS-24V-E-0,3-L-M8D	
		3線ケーブル		2.5	551366 SME-10M-DS-24V-E-2,5-Q-OE	
		2線ケーブル		2.5	551370 SME-10M-ZS-24V-E-2,5-Q-OE	
		3ピンM8x1プラグ		0.3	551368 SME-10M-DS-24V-E-0,3-Q-M8D	

型式データ - 接続ケーブル					詳細仕様 → ホームページ : nebu
	スイッチ側配線方式	逆側配線方式	ケーブル長さ [m]	製品番号 型式	
	3ピンM8x1ストレートソケット	3線ケーブル (バラ)	2.5	541 333 NEBU-M8G3-K-2.5-LE3	
			5	541 334 NEBU-M8G3-K-5-LE3	
	3ピンM8x1プラグ, エルボソケット	3線ケーブル (バラ)	2.5	541 338 NEBU-M8W3-K-2.5-LE3	
			5	541 341 NEBU-M8W3-K-5-LE3	

ロータリグリップ HGDS-B

FESTO

□-タリグリッパ HGDS-B

FESTO

.com.ar
.at
.com.au
.be
.bg
.com.br
.by
.ca
.ch
.cl
.cn
.co
.cz
.de
.dk
.ee
.es
.fi
.fr
.gr
.hk
.hr
.hu
.co.id
.ie
.co.il
.in
.ir
.it
.jp
.kr
.lt
.lv
.mx

FESTO

Festo worldwide
www.festo.jp

.com.my
.nl
.no
.co.nz
.pe
.ph
.pl
.pt
.ro
.ru
.se
.sg
.si
.sk
.co.th
.com.tr
.tw
.ua
.co.uk
.us
.co.ve
.vn
.co.za

フェスト株式会社
本社：
〒224-0025
横浜市都筑区早瀬 1-26-10
横浜営業所
TEL: 045-593-5611
FAX: 045-593-5678
名古屋営業所
TEL: 052-325-8383
FAX: 052-325-8384
大阪営業所
TEL: 06-4807-4540
FAX: 06-4807-4560
URL : www.festo.jp
E-mail : info_jp@festo.com