

電動ロータリ ERMO

FESTO



電動ロータリ ERMO

特長

FESTO

概要

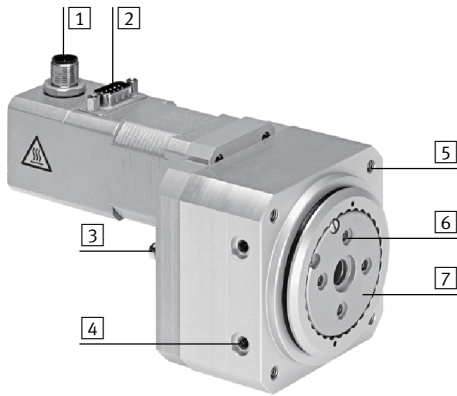
基本情報

- 減速機内蔵のステッピングモータ付電動ロータリアクチュエータ
- ServoLite - エンコーダによる閉ループ操作
- 高剛性ベアリングにより高出力・高トルク
- バックラッシュフリーのプレストレスフランジシャフトにより、優れたアキシャル方向の低偏芯量と同芯性
- 保持ブレーキ（オプション）
- 中空シャフト（内部にケーブルやエアチューブを通すことが可能）
- 簡単かつ正確な設置が可能

アプリケーション

- 回転および部品の位置決め
- シンプルなインデックステーブル
- 多軸アプリケーションでの回転軸

詳細情報



- 1 エンコーダ接続ポート
- 2 モータケーブル接続ポート
- 3 原点用または位置検出用近接スイッチ
- 4 取付穴またはセンタリング穴
- 5 取付ねじ
- 6 アクセサリ用取付穴またはセンタリング穴
- 7 フランジシャフト

最適動作シリーズ（OMS） - モータとモータコントローラを含めたパッケージソリューション

Optimised Motion Series(OMS)は位置決め動作を簡単に設定できるパッケージです。

このパッケージによって、電動アクチュエータを、空気圧シリンダのように容易に設定することができます。



シンプルな選択

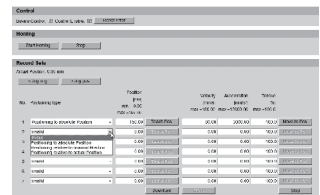
- サイクルタイムチャート表により選定が簡単
- 電動アクチュエータの専門知識は不要

発注から物流まで

- 一つの製品番号で必要な全部品を注文可能
- モータ付ロータリアクチュエータ

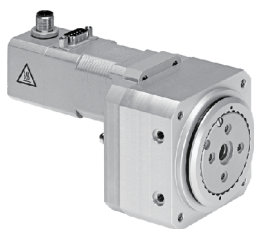
コンフィグレーションが簡単

- Webサーバやブラウザでのパラメータ設定と試運転
- PC上で最大7つの位置を直接パラメータ設定可能



シンプルな位置決め用

電動ロータリERMO



コントローラCMMO

→ ホームページ : cmmo



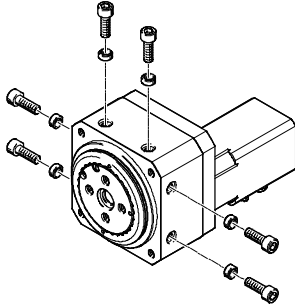
電動ロータリ ERMO

特長

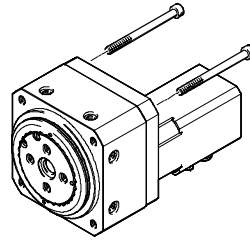
FESTO

取付方法

本体側面から



フランジ面の前後から

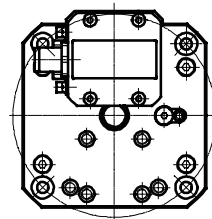
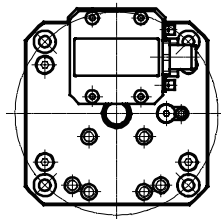
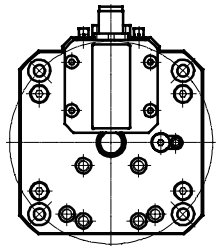


モーターケーブル取出し方向

上面（標準）

左面（コード：L）

右面（コード：R）



※フランジ面から見た状態が基準となります。

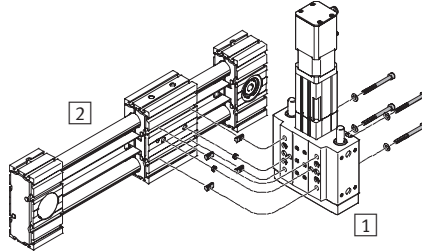
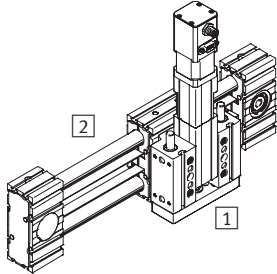
電動ロータリ ERMO

特長

FESTO

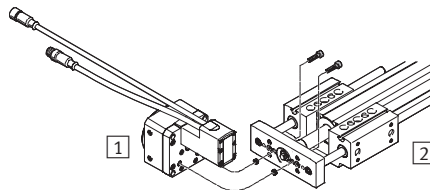
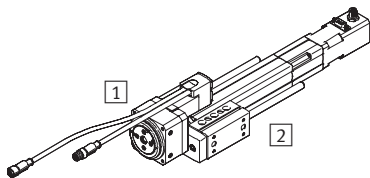
最適動作シリーズ (OMS) での組み合わせ

電動シリンダEPCOをベルト駆動アクチュエータELGRへ取付



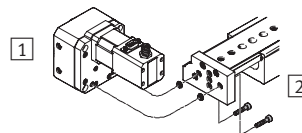
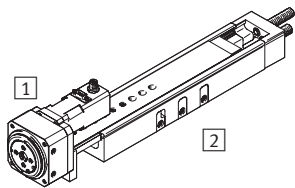
サイズ		アクセサリ					
1	EPCO	2	ELGR	溝ナット	センタリングスリーブ	ねじ	ワッシャ
16		35		NST-3-M3 (x4)	ZBH-7 (x2)	M3x10 (x4)	-
25		45		NST-5-M5 (x4)	ZBH-7 (x2)	M5x50 (x4)	DIN125-A5.3 (x4)
40		55		NST-5-M5 (x4)	ZBH-7 (x2)	M5x65 (x4)	DIN125-A5.3 (x4)

ERMOを電動シリンダEPCOへ取付



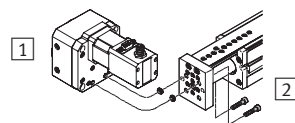
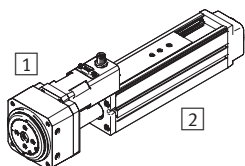
サイズ		アクセサリ			
1	ERMO	2	EPCO	センタリングスリーブ	ねじ
12		16		ZBH-7 (x2)	M4x16 (x2)
16		25		ZBH-7 (x2)	M5x18 (x2)
25		40		ZBH-7 (x2)	M5x20 (x2)

ERMOをスライドテーブルEGSLへ取付



サイズ		アクセサリ			
1	ERMO	2	DGSL	センタリングスリーブ	ねじ
12		12		ZBH-7 (x2)	M4x18 (x2)
25		20		ZBH-9-7 (x2)	M5x22 (x2)
25		25		ZBH-9-7 (x2)	M5x22 (x2)

ERMOをスライドテーブルDGSLへ取付



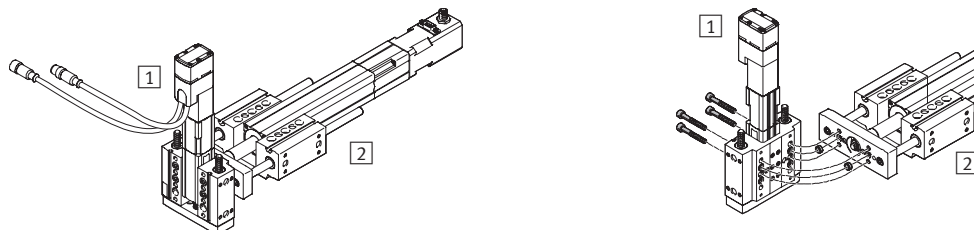
サイズ		アクセサリ			
1	ERMO	2	EGSL	センタリングスリーブ	ねじ
12		35		ZBH-7 (x2)	M4x12 (x2)
16		45		ZBH-7 (x2)	M5x12 (x2)
25		55		ZBH-7 (x2)	M5x14 (x2)
32		55		ZBH-7 (x2)	M5x14 (x2)

電動ロータリ ERMO

特長

最適動作シリーズ (OMS) での組み合わせ

電動シリンダEPCOを電動シリンダEPCOへ取付 (水平方向)



サイズ		アクセサリ	
1) EPCO	2) EPCO	センタリングスリーブ	ねじ
16	25	ZBH-9 (x2)	M6x40 (x4)
25	40	ZBH-9 (x2)	M6x55 (x4)

電動シリンダEPCOを電動シリンダEPCOへ取付 (垂直方向)



サイズ		アクセサリ	
1) EPCO	2) EPCO	センタリングスリーブ	ねじ
16	25	ZBH-9 (x2)	M5x18 (x4)
25	40	ZBH-9 (x2)	M5x22 (x4)

スライドテーブルDGSLを電動シリンダEPCOへ取付



サイズ		アクセサリ	
1) DGSL	2) EPCO	センタリングスリーブ	ねじ
8 (40mm) ¹⁾	16	ZBV-9-7 (x2)	M4x16 (x2)
10 (30mm) ¹⁾	25	ZBV-9-7 (x2)	M4x20 (x2)
12 (40mm) ¹⁾	40	ZBV-9-7 (x2)	M5x20 (x2)

1) 最小ストローク

電動ロータリ ERMO

型式コード

FESTO

ERMO - 16 - ST - E B - + 5E + C5 DIO P

シリーズ	
ERMO	ロータリ

サイズ	

モータ型式	
ST	ステッピングモータ

測定デバイス	
E	エンコーダ

ブレーキ	
無記入	なし
B	付

配線取出し方向	
無記入	上面 (標準)
L	左面
R	右面

モータコントローラへの接続ケーブル	
無記入	なし
1.5E	1.5m, ストレートプラグ
2.5E	2.5m, ストレートプラグ
5E	5m, ストレートプラグ
7E	7m, ストレートプラグ
10E	10m, ストレートプラグ
1.5EA	1.5m, エルボプラグ
2.5EA	2.5m, エルボプラグ
5EA	5m, エルボプラグ
7EA	7m, エルボプラグ
10EA	10m, エルボプラグ

コントローラのタイプ	
C5	CMMO, 5 A

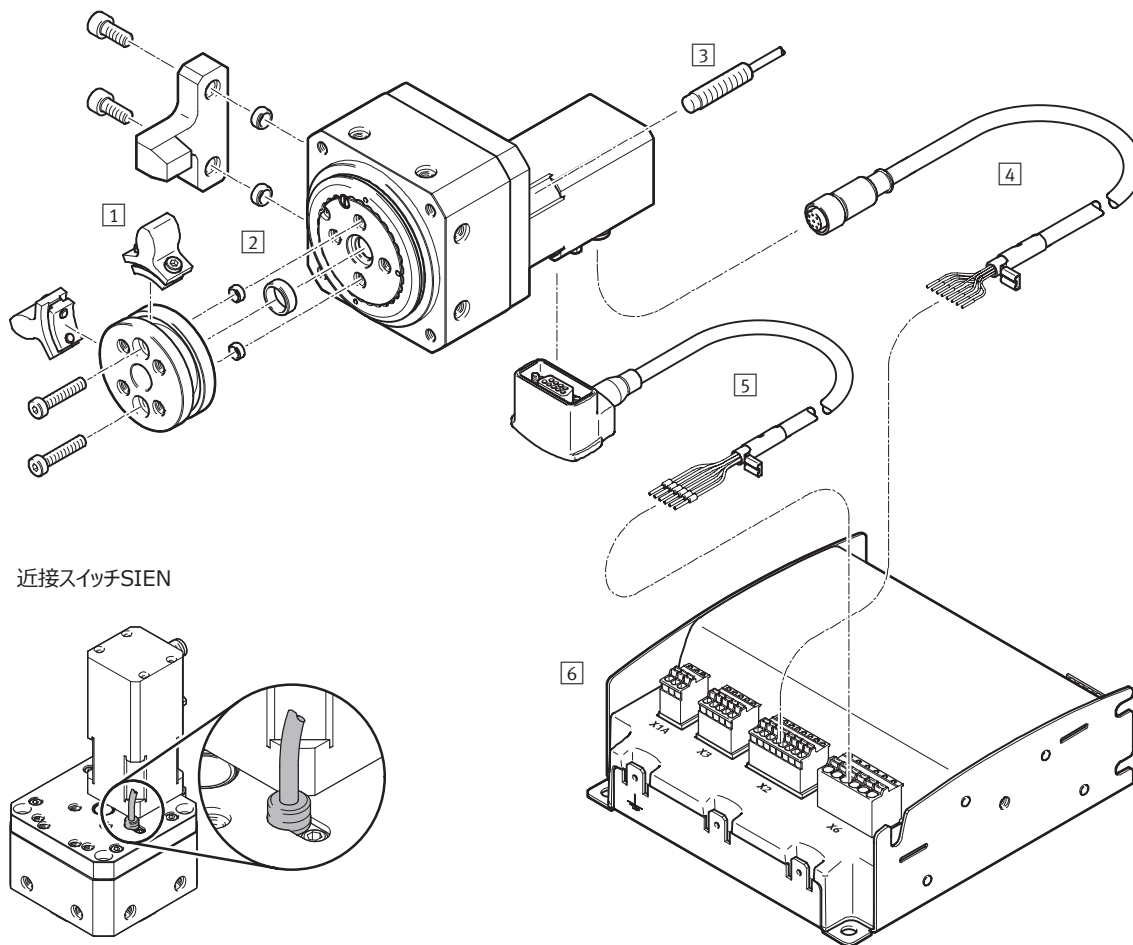
バスプロトコル	
無記入	なし
DIO	デジタルI/Oインタフェース
LK	IO-Link

スイッチング入力/出力	
無記入	なし
N	NPN
P	PNP

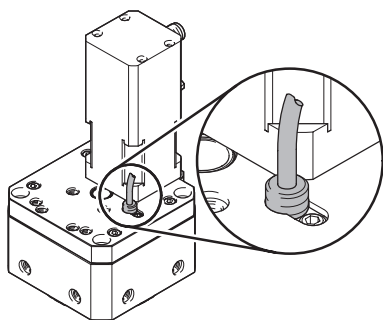
電動ロータリ ERMO

アクセサリ一覧

FESTO



近接スイッチSIEN



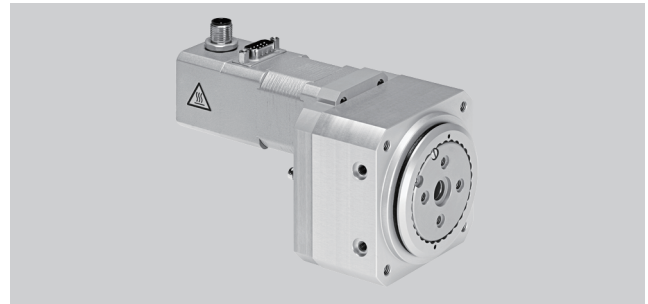
アクセサリ		
シリーズ/型式コード	説明	→ ページ/検索ワード
① ストップ EADP	<ul style="list-style-type: none"> • 原点復帰用 • ブレーキなし時のストップとして使用 • セーフティ機能用 	P.20
② センタリングスリーブ ZBH	<ul style="list-style-type: none"> • 取付金具センタリング用 • ロータリアクチュエータセンタリング用 	P.21
③ 近接スイッチ SIEN	原点復帰や位置検出用	P.21
④ エンコーダケーブル NEBM	エンコーダとコントローラの接続用	P.22
⑤ モータケーブル NEBM	モータとコントローラの接続用	P.22
⑥ モータコントローラ CMMO	ロータリアクチュエータ位置決め用	P.22

電動ロータリ ERMO

テクニカルデータ

FESTO

○ サイズ
12, 16, 25, 32



基本仕様					
サイズ		12	16	25	32
デザイン		減速機内蔵のステッピングモータ付の電動ロータリアクチュエータ			
回転角度		無 限			
繰返し位置決め精度 ¹⁾	[°]	±0.05	±0.05	±0.05	±0.1
ねじれバックラッシュ ¹⁾	[°]	0.2			
位置決め時間		→ P.10			
減速比		9:1			7:1
フルステップ時のステップ角	[°]	1.8 ±5%			
取付方法		雌ねじ			
取付姿勢		任 意			
製品質量					
ブレーキなし	[g]	475	900	1350	2200
ブレーキ付	[g]	-	960	1500	2380

1) 負荷なしの新品状態

メカシステム					
サイズ		12	16	25	32
基準トルク ¹⁾	[Nm]	0.15	0.8	2.5	5
保持トルク	[Nm]	0.33	0.81	4	7
定格回転速度	[rpm]	100	100	66	50
最高速度	[rpm]	200	200	150	100
許容負荷慣性モーメント	[kgm ² x10 ⁻⁴]	3	13	65	164
負荷慣性モーメントJo	[kgm ² x10 ⁻⁴]	0.0079	0.0383	0.114	0.39
許容衝突エネルギー	[Jx10 ⁻⁴]	0.2	0.7	1.6	2.9

1) 定格回転速度での理論トルク → P.10

電動ロータリ ERMO

テクニカルデータ

FESTO

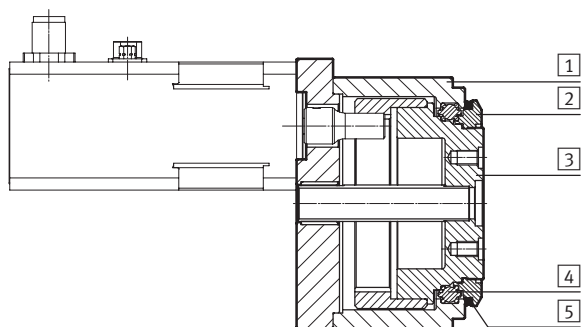
電気データ					
サイズ		12	16	25	32
モータ					
定格電圧	[V DC]	24			
定格電流	[A]	0.8	1.4	3	4.2
デューティサイクル	[%]	100			
ブレーキ					
定格電圧	[V DC]	-	24		
定格出力	[W]	-	8		
保持トルク	[Nm]	-	1	2.5	2.5
負荷慣性モーメント	[kgm ² x10 ⁻⁴]	-	0.69	1.3	1.3
エンコーダ					
ロータリエンコーダ		インクリメンタル			
測定原理		光学式			
パルス/回転	[1/rev]	500			
インタフェース		RS422, TTL, ABチャネル + ゼロインデックス			
作動電圧	[V DC]	5			
絶縁保護等級		B (130°C)			

使用周囲条件		
使用周囲温度範囲	[°C]	0~+50
保管温度範囲	[°C]	-20~+60
保護等級		IP40
相対湿度	[%]	0~85 (結露なきこと)
CRCクラス ¹⁾		1
CEマーク (適合宣言書参照)		EU EMC指令準拠 ²⁾
認証		RCM登録商標

- 耐腐食クラス=Corrosion Resistance Class (Festo standard FN 940070)
CRC1 : 軽度の保護、カバーで覆われている部品、外部から目視できない箇所、稼働中は内部に取まっている部品 (ドライブシャフトなど) に適用される。
- 製品の適合性についての詳細は各メーカーのEC 適合宣言をご参照ください : www.festo.jp/sp → Certificates.
機器が住居、オフィス、商業的な環境あるいは中小企業において使用に対する規制の影響を受けることがある場合、干渉を削減するために追加処置が必要になる場合があります。

材質

断面構造図



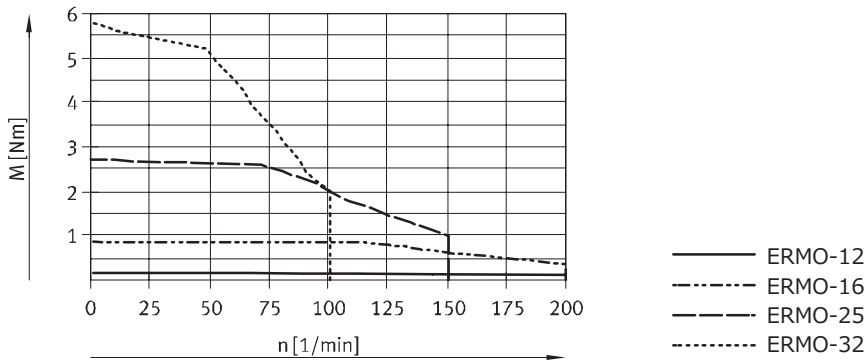
ロータリアクチュエータ	
①	ハウジング アルミアルマイト処理
②	クランプリング アルミアルマイト処理
③	フランジシャフト アルミアルマイト処理
④	ボールベアリング 圧延鋼
⑤	シールリング NBR
材質	RoHS対応 PWIS (塗料阻害物質) 使用

電動ロータリ ERMO

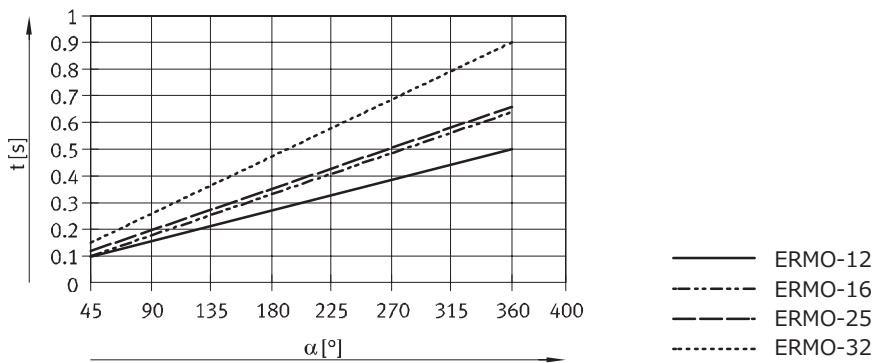
テクニカルデータ

FESTO

回転速度n時のトルクM



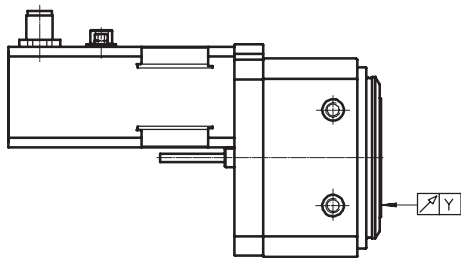
回転角α時の位置決め時間t



アキシャル方向の偏芯と同芯性

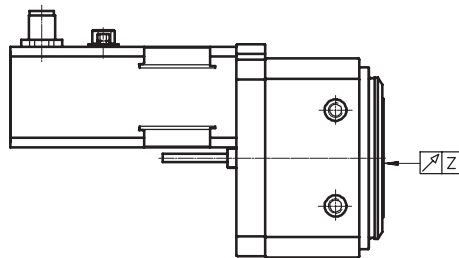
アキシャル方向の偏芯

新品状態でフランジシャフト面のエッジで測定



同芯性

新品状態でフランジシャフトのセンタリング穴で測定



サイズ		12	16	25	32
偏芯量Y	[mm]	<0.02	<0.02	<0.02	<0.04
同芯性Z	[mm]	<0.02	<0.02	<0.02	<0.04

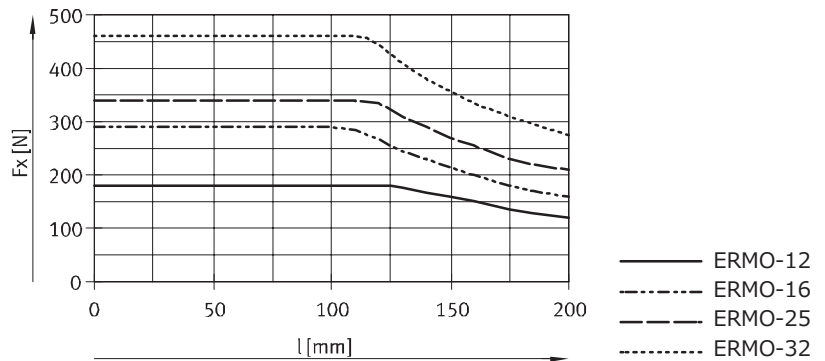
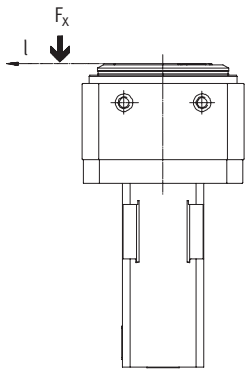
電動ロータリ ERMO

テクニカルデータ

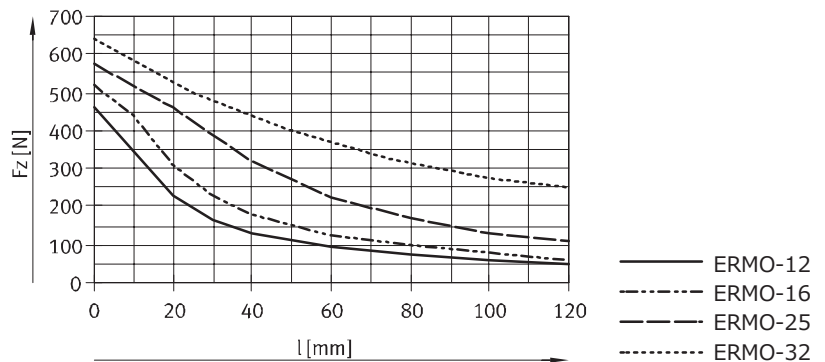
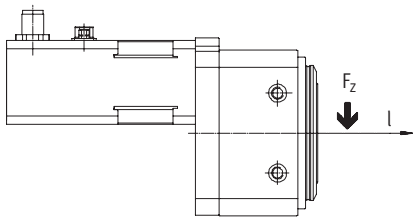
FESTO

アキシャルとラジアル許容荷重 F_x/F_z					
サイズ		12	16	25	32
静 的					
アキシャル荷重 F_x	[N]	500	600	700	800
ラジアル荷重 F_z	[N]	500	750	1200	2000
動 的					
アキシャル荷重 F_x	[N]	180	290	350	450
ラジアル荷重 F_z	[N]	200	300	450	550

負荷重心までの距離 l 時の許容動的アキシャル荷重 F_x



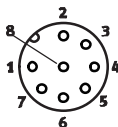
負荷重心までの距離 l 時の許容動的ラジアル荷重 F_z



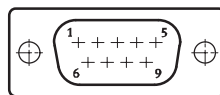
ピン配置

モータ

ERMO-12/-16

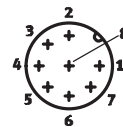


ERMO-25/-32



エンコーダ

ERMO-12/-16/-25/-32



PIN	機能
1	ストリングA
2	ストリングA/
3	ストリングB
4	ストリングB/
5	n.c.
6	n.c.
7	ブレーキ+24 V DC ¹⁾
8	ブレーキGND ¹⁾
-	-

PIN	機能
1	ストリングA
2	ストリングA/
3	ストリングB
4	ストリングB/
5	n.c.
6	n.c.
7	ブレーキ+24 V DC ¹⁾
8	ブレーキGND ¹⁾
9	n.c.

PIN	機能
1	信号トレースA
2	信号トレースA/
3	信号トレースB
4	信号トレースB/
5	GNDエンコーダ
6	信号トレースN
7	信号トレースN/
8	VCC補助サブライ +5V
GND	プラグハウジング上のシールド

1) ブレーキ付モータのみで使用

電動ロータリ ERMO

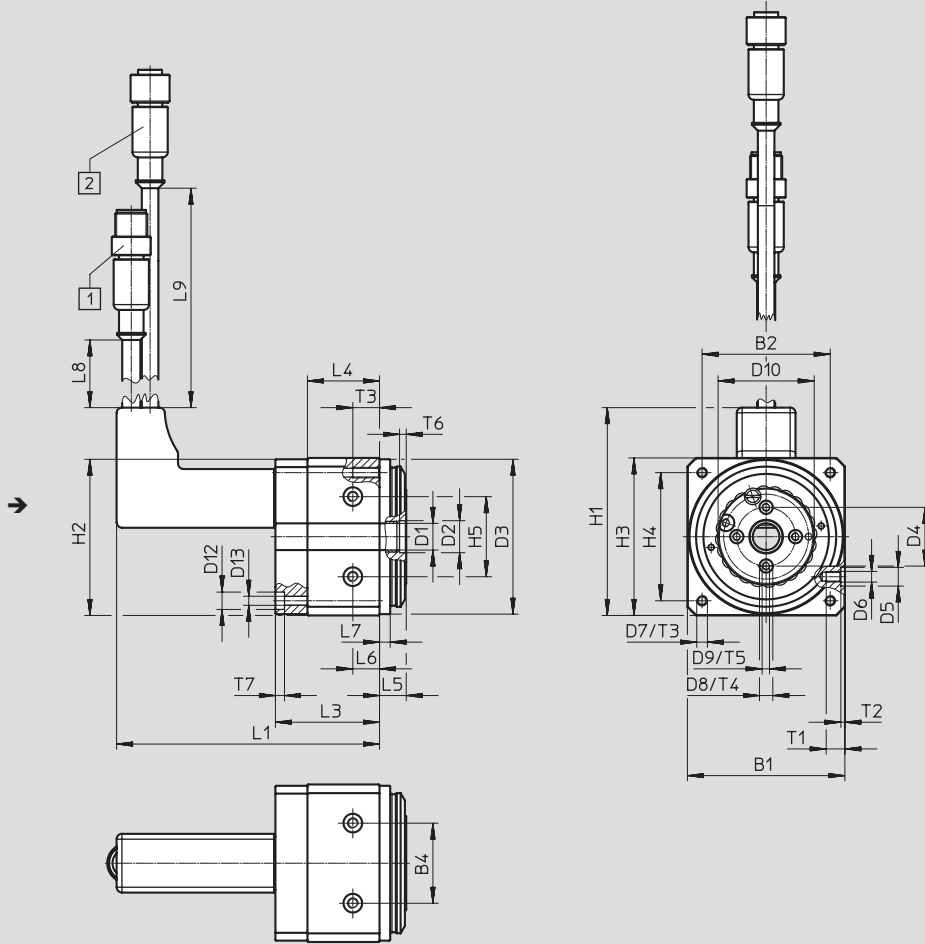
テクニカルデータ

FESTO

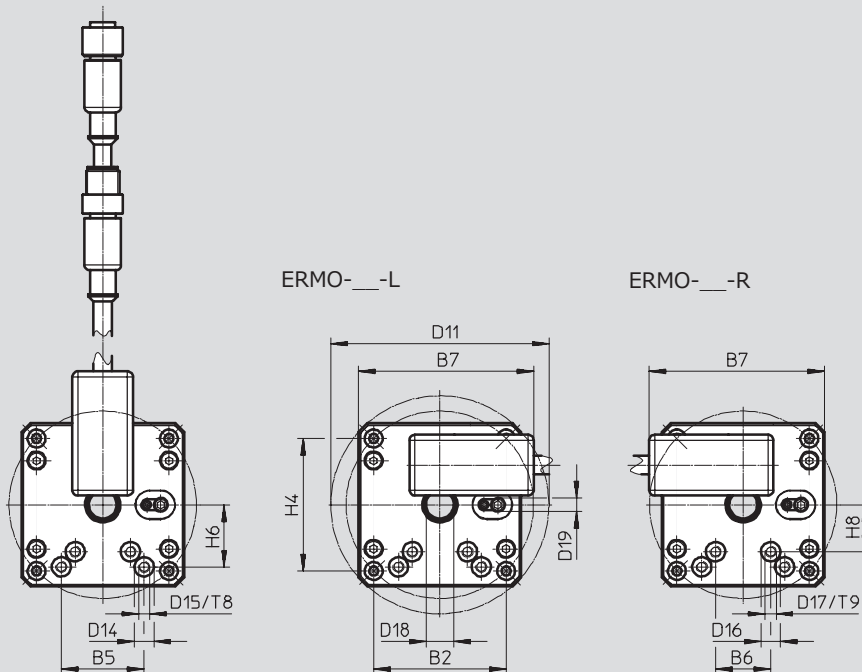
外形寸法図

CADデータのダウンロード → www.festo.jp/catalogue

サイズ12



矢視A



- 1 エンコーダケーブル
- 2 モータケーブル
- 3 ケーブル最小曲げ半径 : 60mm

電動ロータリ ERMO

テクニカルデータ

FESTO

サイズ	B1	B2	B4	B5	B6	B7	D1 ∅	D2 ∅ H8	D3 ∅ f8	D4 ∅ ±0.02
12	±0.3 59	48	±0.03 30	±0.02 30	±0.02 20	46	10	12	58	22

サイズ	D5 ∅ H7	D6	D7	D8 ∅ H7	D9	D10 ∅	D11 ∅ ±0.5	D12 ∅	D13 ∅	D14 ∅ H7
12	7	M4	M4	5	M3	36	79	6.5	3.4	7

サイズ	D15	D16 ∅ H7	D17	D18 max.	D19	H1	H2	H3 ±0.3	H4	H5 ±0.03
12	M4	7	M4	7	M5x0.5	80	58.5	59	48	30

サイズ	H6	H8	L1 ±1.5	L3 ±0.6	L4	L5 ±0.2	L6 ±0.1	L7 ±0.1	L8	L9
12	22.5	17	100	39	27	10	10	4	300	300

サイズ	T1	T2 +0.1	T3	T4 +0.1	T5	T6 +0.1	T7	T8	T9
12	7	1.5	10	1.2	7	2.5	3.4	1.5	1.5

電動ロータリ ERMO

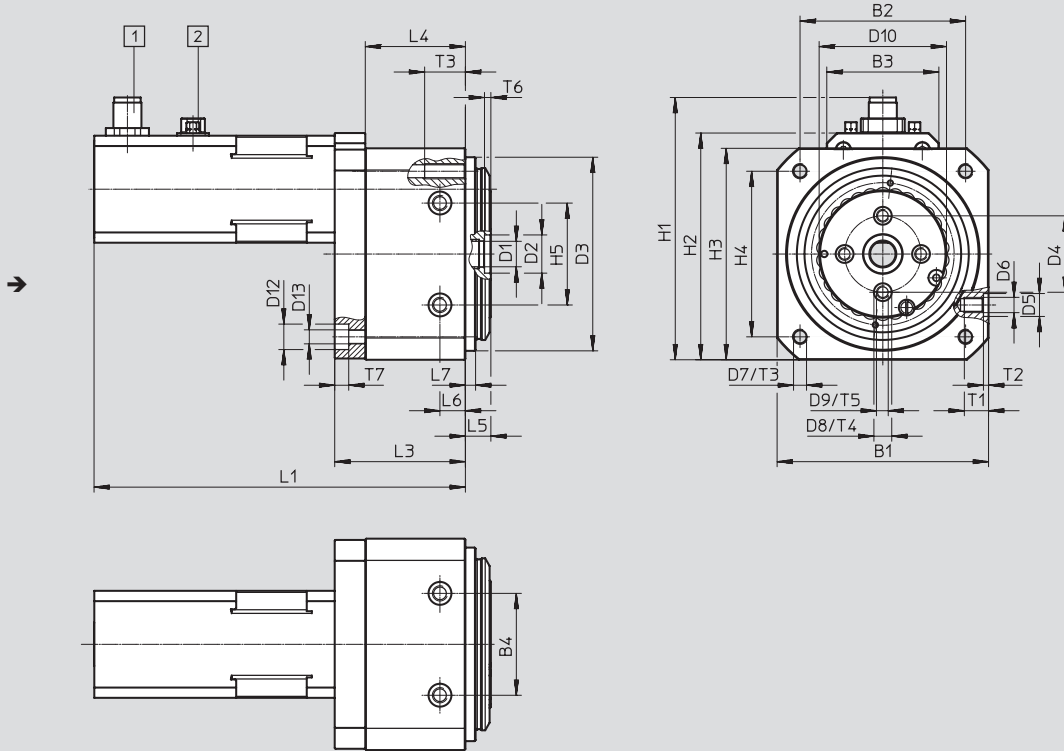
テクニカルデータ

FESTO

外形寸法図

CADデータのダウンロード → www.festo.jp/catalogue

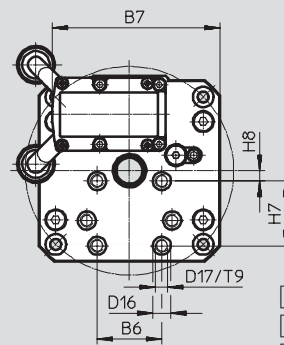
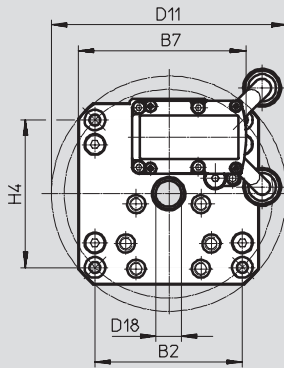
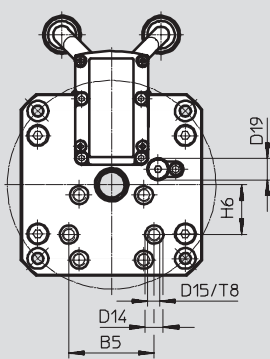
サイズ16



矢視A

ERMO-__-L

ERMO-__-R



- 1 エンコーダケーブル
- 2 モータケーブル
- 3 ケーブル最小曲げ半径 : 60mm

電動ロータリ ERMO

テクニカルデータ

FESTO

サイズ	B1	B2	B2	B4	B5	B6	B7	D1 ∅	D2 ∅ H8	D3 ∅ f8	D4 ∅ ±0.02			
16	±0.3	70	57	30	40	±0.03	±0.02	±0.02	25	65	10	12	68	28

サイズ	D5 ∅ H7	D6	D7	D8 ∅ H7	D9	D10 ∅	D11 ∅ ±0.5	D12 ∅	D13 ∅	D14 ∅ H7
16	7	M5	M5	7	M4	45	91	8	4.6	7

サイズ	D15	D16 ∅ H7	D17	D18 max.	D19	H1	H2	H3 ±0.3	H4	H5 ±0.03
16	M5	7	M5	-	M8x1	87	71.8	70	57	40

サイズ	H6	H7 ±0.02	H8	L1 ±1.5	L3 ±0.6	L4	L5 ±0.2	L6 ±0.1	L7 ±0.1	L8
16	19.3	25	4	116/142 ¹⁾	45.5	33.5	10	10	4	300

サイズ	L9	T1	T2 +0.1	T3	T4 +0.1	T5	T6 +0.1	T7	T8	T9
16	350	8	1.5	14	1.5	8	2.5	4.5	1.5	1.5

1) ブレーキ付モータ

電動ロータリ ERMO

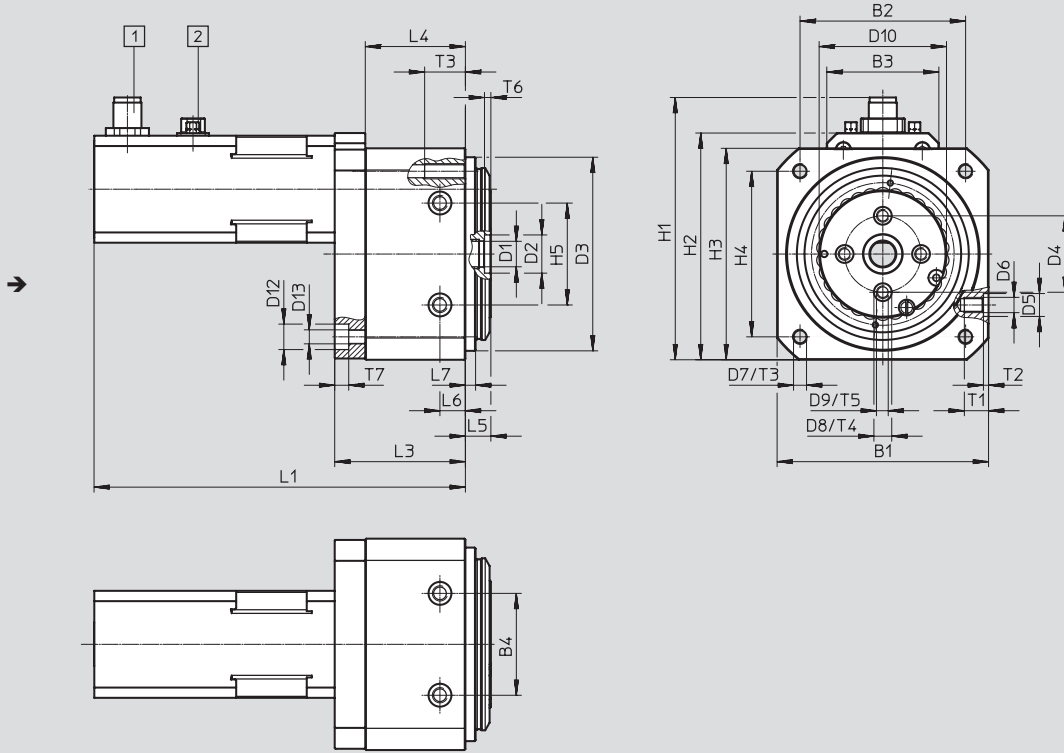
テクニカルデータ

FESTO

外形寸法図

サイズ25, 32

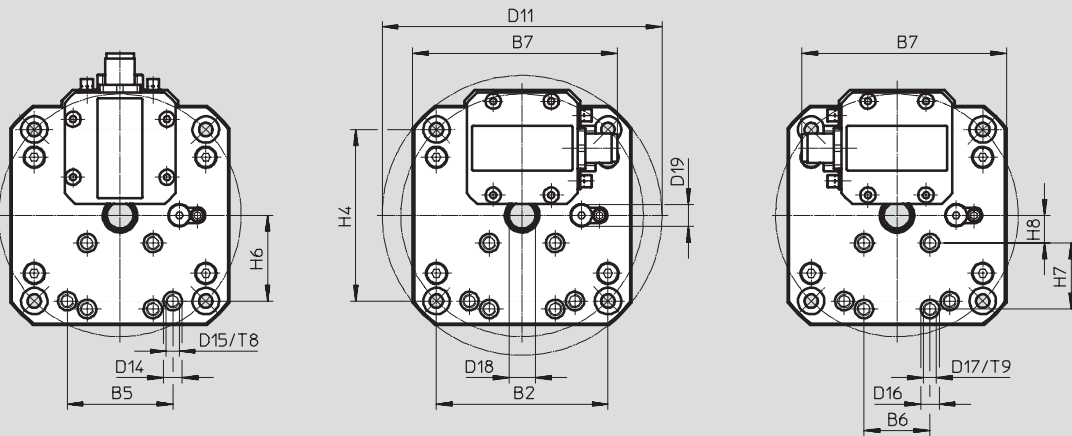
CADデータのダウンロード → www.festo.jp/catalogue



矢視A

ERMO-__-L

ERMO-__-R



- 1 エンコーダ接続ポート
- 2 モータケーブル接続ポート

電動ロータリ ERMO

テクニカルデータ

FESTO

サイズ	B1 ±0.3	B2	B3	B4 ±0.03	B5 ±0.02	B6 ±0.02	B7	D1 ∅	D2 ∅ H8	D3 ∅ f8	D4 ∅ ±0.02
25	83	65	44	40	40	25	78	10	15	76	30
32	105	85	58	60	-	25	96	16	20	96	42

サイズ	D5 ∅ H7	D6	D7	D8 ∅ H7	D9	D10 ∅	D11 ∅ ±0.5	D12 ∅	D13 ∅	D14 ∅ H7
25	9	M6	M6	7	M5	50	106	10	5.5	7
32	12	M 8	M 8	7	M5	65	135	11	6.6	-

サイズ	D15	D16 ∅ H7	D17	D18 max.	D19	H1	H2	H3 ±0.3	H4	H5 ±0.03
25	M5	7	M5	10	M8x1	103	89	83	65	40
32	-	7	M5	9	M8x1	125	110.5	105	85	60

サイズ	H6	H7 ±0.02	H8	L1 ±1.5	L3 ±0.6	L4	L5 ±0.2	L6 ±0.1	L7 ±0.1
25	32.5	25	10.5	146/179 ¹⁾	51.3	39.3	10	10	4
32	-	25	15	148/189 ¹⁾	46.5	34.5	12	10	6

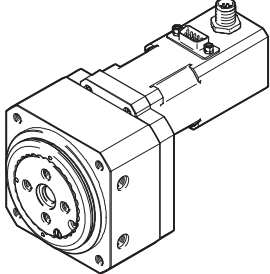
サイズ	T1	T2 +0.1	T3	T4 +0.1	T5	T6 +0.1	T7	T8	T9
25	9.5	2	16	1.5	8.5	2.5	5.5	1.5	1.5
32	15	2.5	20	1.5	10	2.8	6.8	-	1.5

1) ブレーキ付モータ

電動ロータリ ERMO

テクニカルデータ

FESTO

型式データ		
サイズ	製品番号 型式	
	12	3008525 ERMO-12-ST-E
	16	3008526 ERMO-16-ST-E
	25	3008527 ERMO-25-ST-E
	32	3008528 ERMO-32-ST-E

電動ロータリ ERMO

型式データ - 型式構成

FESTO

型式表							
サイズ	12	16	25	32	条件	コード	エントリーコード
製品番号	2954695	2954696	2954697	2954698			
機能	電動ロータリ					ERMO	ERMO
サイズ	12	16	25	32		-...	
モータ型式	ステッピングモータ					-ST	-ST
測定デバイス	エンコーダ					-E	-E
ブレーキ	なし						
	- ブレーキ付					B	
配線取出し方向	上面 (標準)						
	左 面					-L	
	右 面					-R	
モータコントローラへの接続ケーブル	なし						
	1.5m, ストレートプラグ					+1.5E	
	2.5m, ストレートプラグ					+2.5E	
	5m, ストレートプラグ					+5E	
	7m, ストレートプラグ					+7E	
	10m, ストレートプラグ					+10E	
		1.5m, エルボプラグ				+1.5EA	
		2.5m, エルボプラグ				+2.5EA	
		5m, エルボプラグ				+5EA	
		7m, エルボプラグ				+7EA	
		10m, エルボプラグ				+10EA	
コントローラのタイプ	なし						
	CMMO, 5 A				<input type="checkbox"/>	+C5	
バスプロトコル	なし						
	デジタルI/Oインタフェース					DIO	
	IO-Link					LK	
スイッチング入力/出力	なし						
	NPN				<input type="checkbox"/>	N	
	PNP					P	

DIO, LK, N, P コントローラ+C5選択時必須

N IO-Link LK時不可

必須項目

オプション

型式記入欄

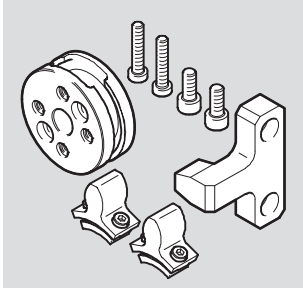
ERMO - - **ST** - **E** - + +

電動ロータリ ERMO

アクセサリ

FESTO

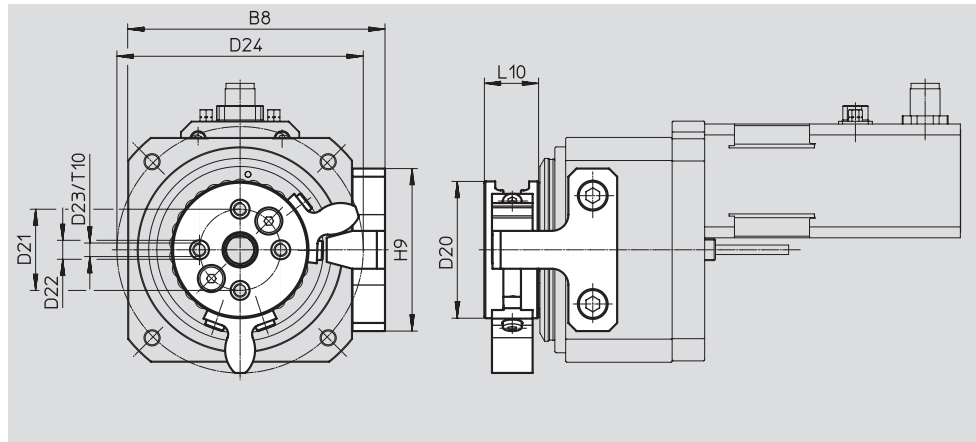
ストップキットEADP



材 質:

ハウジング : アルミアルマイト処理

ストップ : ベリリウム青銅ニッケルめっき



外形寸法と型式データ




適用サイズ	B8	D20 ∅ ±0.1	D21 ∅ ±0.1	D22 ∅ H7	D23	D24 ∅	H9	L10 ±0.1	T10
12	69	44	28	7	M4	74.8	40	16	16
16	80	44	28	7	M4	74.2	52	16	16
25	95	50.5	30	7	M5	91	60	20	20
32	120	64	42	7	M5	90	80	27	27

適用サイズ	回転角度設定範囲		質 量 [g]	製品番号 型 式
	ストップx1	ストップx2		
12	0~325	0~280	96	3044562 EADP-ES-R3-12
16	0~325	0~280	100	2715501 EADP-ES-R3-16
25	0~325	0~270	210	2721599 EADP-ES-R3-25
32	0~325	0~270	290	2735411 EADP-ES-R3-32



電動ロータリ ERMO


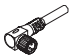
アクセサリ

FESTO

型式データ - センタリングスリーブ			詳細仕様 → ホームページ : zbh		
	適用サイズ	説明	製品番号	型式	PU ¹⁾
	12, 16	アクチュエータ側面取付時の位置決め用	186717	ZBH-7	10
	25		150927	ZBH-9	
	32		189653	ZBH-12	
	12~32	取付金具をフランジシャフトで取付時の位置決め用	186717	ZBH-7	
	12, 16	取付金具をフランジシャフト中央で取付時の位置決め用	189653	ZBH-12	1
	25		191409	ZBH-15	
	32		150901	SLZZ-25/16	

1) 最少販売単位

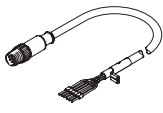
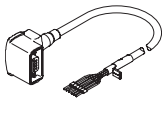
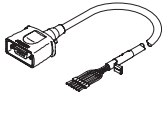
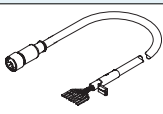
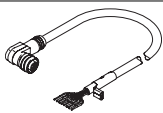
型式データ - 近接スイッチM5/M8 (丸型, 反射式)						詳細仕様 → ホームページ : sien	
	スイッチング機能	配線方式	LED	スイッチング出力	ケーブル長さ [m]	製品番号	型式
適用サイズ : 12							
	ノーマルオープン	3線ケーブル	■	PNP	2.5	150370	SIEN-M5B-PS-K-L
		3ピンM8x1プラグ			-	150371	SIEN-M5B-PS-S-L
	ノーマルクローズ	3線ケーブル	■	PNP	2.5	150374	SIEN-M5B-PO-K-L
		3ピンM8x1プラグ			-	150375	SIEN-M5B-PO-S-L
適用サイズ : 16~32							
	ノーマルオープン	3線ケーブル	■	PNP	2.5	150386	SIEN-M8B-PS-K-L
		3ピンM8x1プラグ			-	150387	SIEN-M8B-PS-S-L
	ノーマルクローズ	3線ケーブル	■	PNP	2.5	150390	SIEN-M8B-PO-K-L
		3ピンM8x1プラグ			-	150391	SIEN-M8B-PO-S-L

型式データ - ケーブル付ソケット				詳細仕様 → ホームページ : nebu	
	スイッチ側配線方式	逆側配線方式	ケーブル長さ [m]	製品番号	型式
	3ピンM8ストレートソケット	3線ケーブル, バラ	2.5	159420	SIM-M8-3GD-2,5-PU
			2.5	541333	NEBU-M8G3-K-2.5-LE3
			5.0	541334	NEBU-M8G3-K-5-LE3
	3ピンM8エルボソケット	3線ケーブル, バラ	2.5	541338	NEBU-M8W3-K-2.5-LE3
			5.0	541341	NEBU-M8W3-K-5-LE3

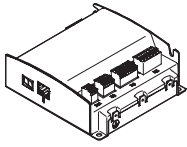
電動ロータリ ERMO

アクセサリ

FESTO

型式データ - ケーブル ¹⁾					
	適用サイズ	説明	ケーブル長さ [m]	製品番号	型式
モータケーブル					
	12, 16	ストレートプラグ - 最小曲げ半径：62mm - ケーブルベア対応 - 使用周囲温度： -40～+80°C	1.5	1449600	NEBM-SM12G8-E-1.5-Q5-LE6
			2.5	1449601	NEBM-SM12G8-E-2.5-Q5-LE6
			5.0	1449602	NEBM-SM12G8-E-5-Q5-LE6
			7.0	1449603	NEBM-SM12G8-E-7-Q5-LE6
			10.0	1449604	NEBM-SM12G8-E-10-Q5-LE6
	25, 32	エルボプラグ - 最小曲げ半径：62mm - ケーブルベア対応 - 使用周囲温度： -40～+80°C	1.5	1450736	NEBM-S1W9-E-1.5-Q5-LE6
			2.5	1450737	NEBM-S1W9-E-2.5-Q5-LE6
			5.0	1450738	NEBM-S1W9-E-5-Q5-LE6
			7.0	1450739	NEBM-S1W9-E-7-Q5-LE6
			10.0	1450740	NEBM-S1W9-E-10-Q5-LE6
		ストレートプラグ - 最小曲げ半径：62mm - ケーブルベア対応 - 使用周囲温度： -40～+80°C	1.5	1450368	NEBM-S1G9-E-1.5-Q5-LE6
			2.5	1450369	NEBM-S1G9-E-2.5-Q5-LE6
			5.0	1450370	NEBM-S1G9-E-5-Q5-LE6
			7.0	1450371	NEBM-S1G9-E-7-Q5-LE6
			10.0	1450372	NEBM-S1G9-E-10-Q5-LE6
エンコーダケーブル					
	12, 16, 25, 32	ストレートプラグ - 最小曲げ半径：68mm - ケーブルベア対応 - 使用周囲温度： -40～+80°C	1.5	1451586	NEBM-M12G8-E-1.5-LE8
			2.5	1451587	NEBM-M12G8-E-2.5-LE8
			5.0	1451588	NEBM-M12G8-E-5-LE8
			7.0	1451589	NEBM-M12G8-E-7-LE8
			10.0	1451590	NEBM-M12G8-E-10-LE8
	25, 32	エルボプラグ - 最小曲げ半径：68mm - ケーブルベア対応 - 使用周囲温度： -40～+80°C	1.5	1451674	NEBM-M12W8-E-1.5-LE8
			2.5	1451675	NEBM-M12W8-E-2.5-LE8
			5.0	1451676	NEBM-M12W8-E-5-LE8
			7.0	1451677	NEBM-M12W8-E-7-LE8
			10.0	1451678	NEBM-M12W8-E-10-LE8

1) 他のケーブル長さはお問い合わせください。

型式データ - モータコントローラ		詳細仕様 → ホームページ : cmmo	
	説明	製品番号	型式
	I/Oインタフェース付		
	スイッチング入力/出力PNP	1512316	CMMO-ST-C5-1-DIOP
	スイッチング入力/出力NPN	1512317	CMMO-ST-C5-1-DION
	IO-Link付		
	スイッチング入力/出力PNP	1512320	CMMO-ST-C5-1-LKP

.com.ar
.at
.com.au
.be
.bg
.com.br
.by
.ca
.ch
.cl
.cn
.co
.cz
.de
.dk
.ee
.es
.fi
.fr
.gr
.hk
.hr
.hu
.co.id
.ie
.co.il
.in
.ir
.it
.jp
.kr
.lt
.lv
.mx

FESTO

Festo worldwide
www.festo.jp

.com.my
.nl
.no
.co.nz
.pe
.ph
.pl
.pt
.ro
.ru
.se
.sg
.si
.sk
.co.th
.com.tr
.tw
.ua
.co.uk
.us
.co.ve
.vn
.co.za

フェスト株式会社
本社：
〒224-0025
横浜市都筑区早瀬 1-26-10
横浜営業所
TEL: 045-593-5611
FAX: 045-593-5678
名古屋営業所
TEL: 052-325-8383
FAX: 052-325-8384
大阪営業所
TEL: 06-4807-4540
FAX: 06-4807-4560
URL : www.festo.jp
E-mail : info_jp@festo.com