

フラット &
ノンローテイト

FESTO

偏平シリンダ

DZFシリーズ(φ12~φ63)



CAT 276959



スイッチの完全収納設計

スイッチ高さ<溝深さ
注) AC 200~220V仕様を除く



接続ポート

芯出し用インロー付

接続ポート

(プラグされて出荷されます)

先端形状

取付金具なしの直接マウント

ハウジングに多種類の取付穴が加工されており多様な直接マウントが可能です。

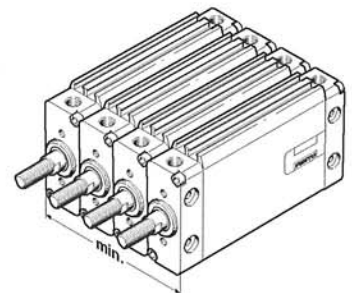
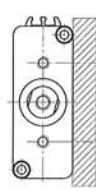
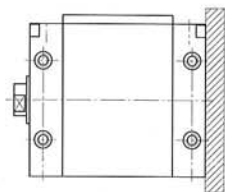
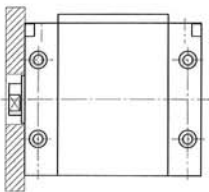
雌ねじ

雄ねじ
(ロッド貫通穴付もあります)



長円形ピストン (ラバークッション付)
許容モーメント最大2N・m

多様な取付方法 (直接マウント)



特 長

1. 回転防止機構が不要

ピストンが長円形なので、ロッドが回転しません。回転防止機構が不要です。

2. 省スペース設計

薄い長円形ピストンで設計されていますので、より小さいスペースでの取り付けが可能です。

3. ヘッド側のみからエア供給可

継手がヘッド側に集中できますので狭いスペースに設置できます。

4. 多様な取付方法

シリンダーの取付が多方面から可能な設計となっています。



5. ピストンの両端にクッション付

エンドのショックを防止します。

6. ロッド貫通穴付もシリーズ化

バキュームパット等使用時に配管がすっきりとします。

シリーズバリエーション

ロッド先端ねじ	作動方式	形 式	磁石内蔵	ラバークッション付	高温仕様 (max.150°)	ロッド貫通穴付	両ロッド	ロッド先端金具	取付金具	ピストン径 (mm)
雄ねじ形 	複 動	DZF-*-* -A-P-A	●	●	●	●	●	●	●	12,18 25,32 40,50 63
雌ねじ形 	複 動	DZF-*-* P-A	●	●	●		●		●	

注)ロッド貫通穴付は両ロッドタイプのみとなります。

適応シリンダスイッチ形式

有接点近接スイッチ	SME-8-*	無接点近接スイッチ	SMT-8-*
-----------	---------	-----------	---------

標準ストロークと標準外ストローク

標準ストローク	10	25	40	50	80	100	125	160	200	250	320	標準外ストローク		
												最小	最大	
相当ピストン径	12	●	●	●	●	●	●	●	●			10	200	
	18	●	●	●	●	●	●	●	●			10	200	
	25	●	●	●	●	●	●	●	●			10	200	
	32	●	●	●	●	●	●	●	●	●			10	320
	40	●	●	●	●	●	●	●	●	●	●	●	10	320
	50	●	●	●	●	●	●	●	●	●	●	●	10	320
63	●	●	●	●	●	●	●	●	●	●	●	10	320	

注文形式

- シリンダ銘板にはオプション部を除いた形式のみが刻印されます。
- 注文形式による下記商品は全て同じ梱包にて納入されます。
- 注文形式は下記組合わせのすべてのバリエーションはありませんのでページ2を参照してご注文下さい。

DZF-50-100-A-P-A-S2-* オプション *** * * - * ***

● シリーズ形式

● 相当ピストン径

12	12mm
18	18mm
25	25mm
32	32mm
40	40mm
50	50mm
63	63mm

注) ピストンの面積が右記直径のピストンと同等です。

● ストローク
P2のストローク表
をご参照ください。

● ロッド先端ネジ

無記号	雌ねじタイプ
A	雄ねじタイプ

● 終端クッションリング付

● 近接スイッチ用磁石付

① ② ③ ④ ⑤

● 準標準仕様

無記号	標準シリンダ
S2	両ロッド形
S6	高温仕様(最大150℃)
S20	両ロッド、ロッド貫通穴形

注1) 両ロッド形、両ロッド、ロッド貫通穴形にはS6はありません。

① 取付金具 (P7~8参照)

無記号	取付金具なし	
B	前(後)フランジ形	FZF-*
D	両フランジ形(フランジ2枚)	FZF-* 2個
E	両側フット形	HZF-*
G	一山クレビス形	SZF-*

注) *には相当ピストン径を入れてください。

② 取付金具受け (P8参照)

無記号	取付金具受けなし	
2	クレビスフット付	LZF-*

注1) *には相当ピストン径を入れてください。
注2) LZF-*は取付金具[G(SZF-*)]の受けです。

③ ロッド先端金具 (P9~10参照)

無記号	先端金具なし	
M	二山ナックル	SG-*
M1	ロッドアイ	SGS-*
J	フレキシカブラ	FK-*
L1	フランジカブラ	KSG-*
L2	回転防止用フランジカブラ	KSZ-*

注) *には相当ピストン径を入れてください。

⑤ 近接スイッチ個数

無記号	1個付
2	2個付
n	n個付

④ 近接スイッチ (詳細は近接スイッチカタログを参照してください)

種類	LED	電圧	配線方式(出力)	近接スイッチ注文形式	形状	取付方式	取付状態
無記号	近接スイッチなし						
ZA	有接点	DC12~DC27V	3線ケーブル2.5m付	SME-8-K-LED-24	0	カバー側から挿入しボルトで固定	高さが低いためシリンダ取付溝に完全に収納します
ZB			3線コネクタ付	SME-8-S-LED-24	0		
ZC			2線ケーブル2.5m付	SME-8-K-24-S6	0		
ZD	無接点	DC10~DC30V	3線(NPN)ケーブル2.5m付	SMT-8-NS-K-LED-24	0		
ZE			3線(NPN)コネクタ付	SMT-8-NS-S-LED-24	0		
ZF			3線(PNP)ケーブル2.5m付	SMT-8-PS-K-LED-24	0		
ZG	有接点	DC12~DC30V	3線(PNP)コネクタ付	SMT-8-PS-S-LED-24	0	溝に直接押し込みボルトで固定	高さが高いためシリンダ取付溝からはみ出ます
ZH	有接点		3線コネクタ付	SME-8C-SL-LED-24	2		
ZJ	有接点	4~250V	2線ケーブル2.5m付	SME-8C-KQ-LED-230	1		

注1) コネクタ付 (ZB,ZE,ZG,ZH) の場合にはケーブル付プラグ (オプション) が必要です。

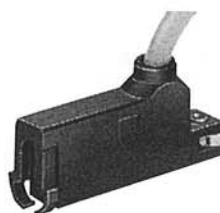
注2) ZCは高温仕様(最大120°)です。

● スイッチ形状

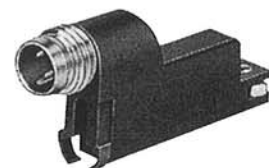
0



1



2



相当 ピストン径	ロッド先端金具形式					取付金具(受け)形式				先端ナット品番	
	二山ナックル	ロッドアイ	フレキシカプラ	フランジカプラ	フランジカプラ (回転防止形)	フランジ	フート	一山 クレビス	クレビス フート	鋼製ナット	ステンレス ナット
	M	M1	K	K1	K2	B(D)	E	G	2		
12	SG-M6	SGS-M6	FK-M6	—	KSZ-M6	FZF-16	HZF-16	SZF-16	LZF-16	200601	234892
18	SG-M8	SGS-M8	FK-M8	—	KSZ-M8	FZF-16	HZF-16	SZF-16	LZF-16	200602	237083
25	SG-M10×1.25	SGS-M10×1.25	FK-M10×1.25	KSG-32	KSZ-M10×1.25	FZF-25	HZF-25	SZF-25	LZF-25	211437	224586
32	SG-M10×1.25	SGS-M10×1.25	FK-M10×1.25	KSG-32	KSZ-M10×1.25	FZF-32	HZF-32	SZF-32	LZF-32	211437	224586
40	SG-M12×1.25	SGS-M12×1.25	FK-M12×1.25	KSG-40	KSZ-M12×1.25	FZF-50	HZF-50	SZF-50	LZF-50	203968	213599
50	SG-M16×1.5	SGS-M16×1.5	FK-M16×1.5	KSG-50/63	KSZ-M16×1.5	FZF-80	HZF-80	SZF-80	LZF-80	200127	213600
63	SG-M16×1.5	SGS-M16×1.5	FK-M16×1.5	KSG-50/63	KSZ-M16×1.5	FZF-80	HZF-80	SZF-80	LZF-100	200127	213600

仕 様





相当ピストン径 (φ)	12	18	25	32	40	50	63	
作 動 流 体	ろ過含油またはろ過非含油圧縮空気							
構 造	ピストンシリンダー							
最 大 許 容 運 転 圧 力	1MPa (10 bar)							
使 用 温 度 範 囲	標準タイプ							
	-20~+80°C							
接 続 配 管 口 径	高温仕様タイプ							
	-20~+150°C							
ピストンロッド先端ねじ径	M 5	M 5	M 5	G1/8	G1/8	G1/4	G1/4	
ス ト ロ ー ク	雄ねじ	M 6	M 8	M10×1.25	M10×1.25	M12×1.25	M16×1.5	M16×14.5
	雌ねじ	M 3	M 4	M 5	M 6	M 8	M 10	M 10
ス ト ロ ー ク (最 小 ~ 最 大)	ストローク表を参照して下さい (2ページ)							
6barでの理論推力 (N)	10 ~ 200			10 ~ 320				
出 方 向	68	152	295	483	754	1178	1870	
	戻り方向	51	122	247	415	633	990	1682
ピストンロッド許容ねじりモーメント (Nm)	0.5	0.6	0.8	1.0	1.2	1.7	2.0	
ピストンロッド最大ねじれ角 (度)	±2.5	±1.2	±0.8	±0.6	±0.5	±0.4	±0.3	

ロッド先端金具・取付金具・その他

●ロッド先端金具

SG	
SGS	
FK	
KSG	
KSZ	

●取付金具

HZF	
FZF	
SZF	
LZF	

●その他

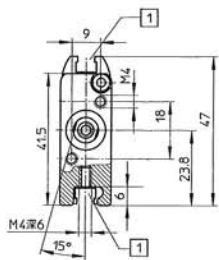
カバー(センサー溝用) ABP-5-S	
------------------------	---

外形寸法図

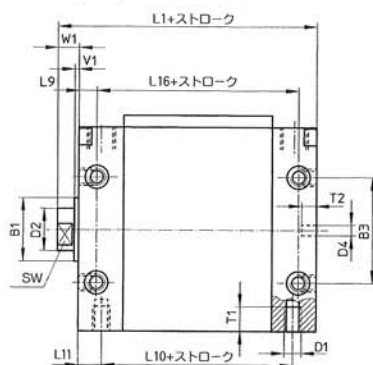
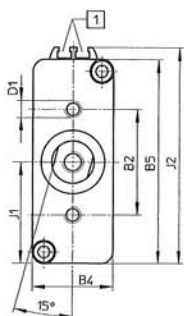
●DZF-18~63

- ①近接スイッチ取付溝
- ②接続ポート(プラグされて出荷)
2方向選択可

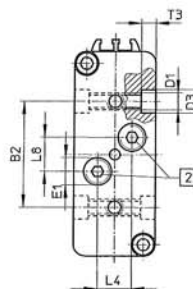
DZF-18



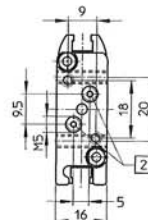
DZF-25~63



DZF-25~63

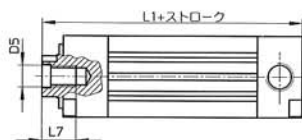


DZF-18

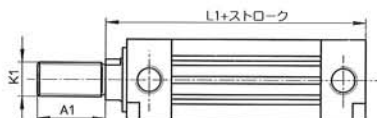


平面図

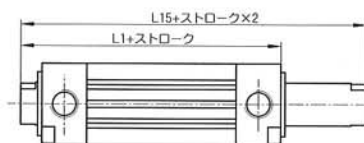
DZF-...-P-A



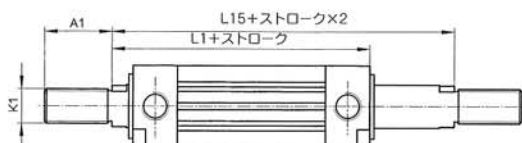
DZF-...-A-P-A



DZF-...-P-A-S2

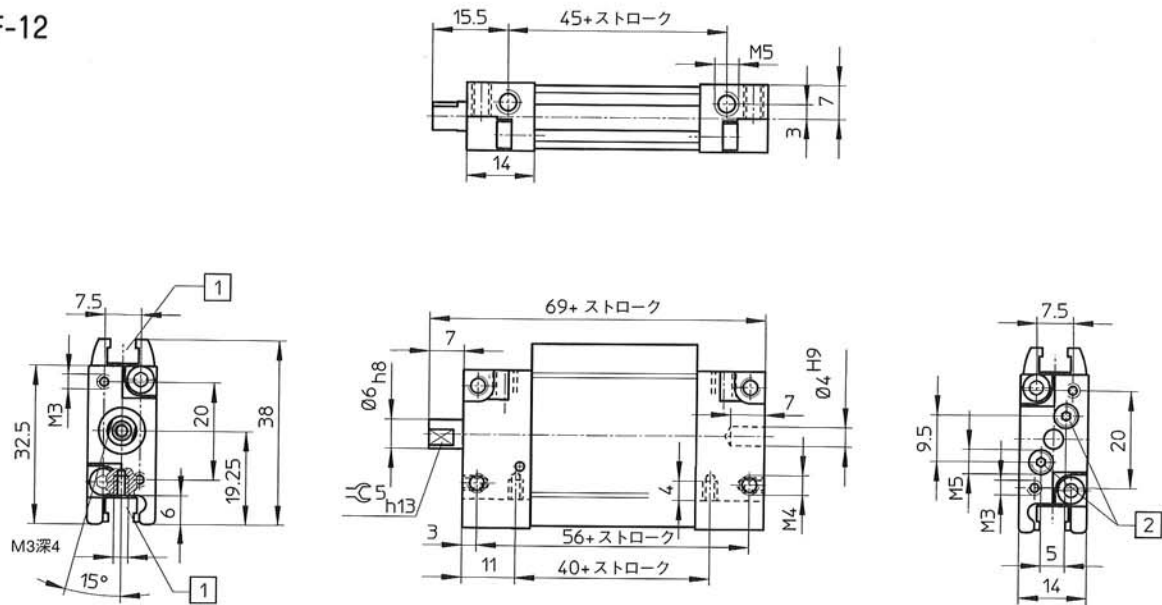


DZF-...-A-P-A-S2



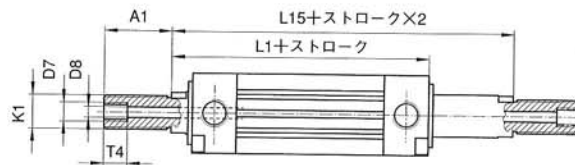
相当ピストン径 φ	A1	B1 f8 φ	B2	B3	B4	B5	D1	D2 h8 φ	D3 φ	D4 H9 φ	D5	D7	D8 φ	E1	J1	J2	K1		
12	16	—	—	—	—	—	—	—	—	4	M3	—	2.3	—	—	—	M6		
18	20	—	—	—	—	—	M4	8	—	4	M4	—	3.2	M5	—	—	M8		
25	22	16	25	25	20	51	M5	10	8	4	M5	—	3.8	M5	25.5	56	M10X1.25		
32	22	20	32	32	24	60	M6	12	10	4	M6	—	4.5	G1/8	30	65	M10X1.25		
40	24	25	40	40	30	77	M6	16	10	4	M8	—	6	G1/8	38.5	82	M12X1.25		
50	32	30	50	50	38	97	M8	20	11	5	M10	G1/8	8	G1/4	48.5	102	M16X1.5		
63	32	30	60	60	50	121	M10	20	15	5	M10	G1/8	8	G1/4	60.5	126.5	M16X1.5		
相当ピストン径 φ	L1	L2	L3	L4	L5	L7	L8	L9	L10	L11	L15	L16	T1	T2	T3	T4	V1	W1	SW IC
12	69	—	—	—	—	6	—	—	—	—	76	—	—	—	—	—	—	7	5
18	69	15.5	45	—	14	8	—	3.5	52	5	76	55	—	7	—	—	—	7	7
25	70	14	50	6	12	10	10	5	52	5	78	52	8	7	4	—	2	8	9
32	80	16.5	55	7.5	17	12	14.5	8.5	55	8.5	88	55	9	7	4	—	2	8	10
40	85	17.5	59	7.5	17	12	14.5	8.5	59	8.5	95	59	9	7	5	—	2	9	13
50	92	20.5	61	16	21	16	16	8.5	65	8.5	102	65	12	7	6	8	2	10	17
63	92	20.5	61	21	21	16	19	8.5	65	8.5	102	65	14	7	6	8	2	10	17

●DZF-12

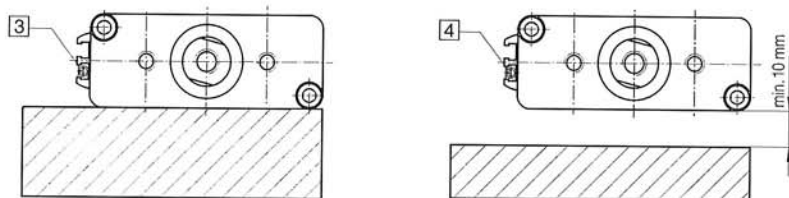


平面図

DZF-...-A-P-A-S20

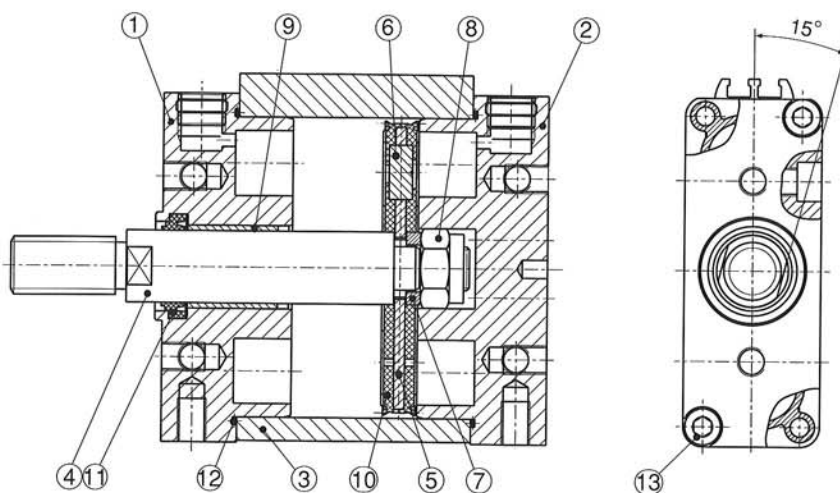


近接スイッチ選択の注意



- ③の取付の場合は近接スイッチはSMT-8 (注文形式オプション④のZD,ZE,ZF,ZG) を使用してください。
- ④の取付の場合は近接スイッチはSME-8,SMT-8どちらでも使用可能です。

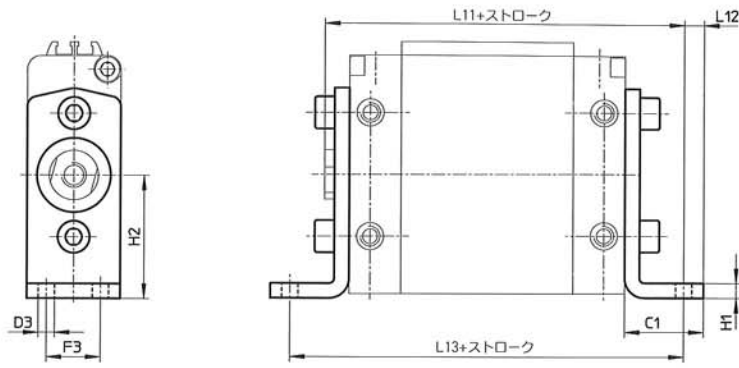
断面構造図



番号	部品名	材質
1	ロッドカバー	アルミ合金
2	ヘッドカバー	アルミ合金
3	シリンダチューブ	アルミ合金
4	ピストンロッド	ステンレス
5	ピストン	
6	マグネット	焼結合金
7	ワッシャ	鋼+亜鉛クロメート
8	ナット	鋼+亜鉛クロメート
9	ブッシュ	DUブッシュ
10	ピストンパッキン	ウレタン
11	ロッドパッキン	ウレタン
12	パッキン	NBR
13	ボルト	鋼+亜鉛クロメート

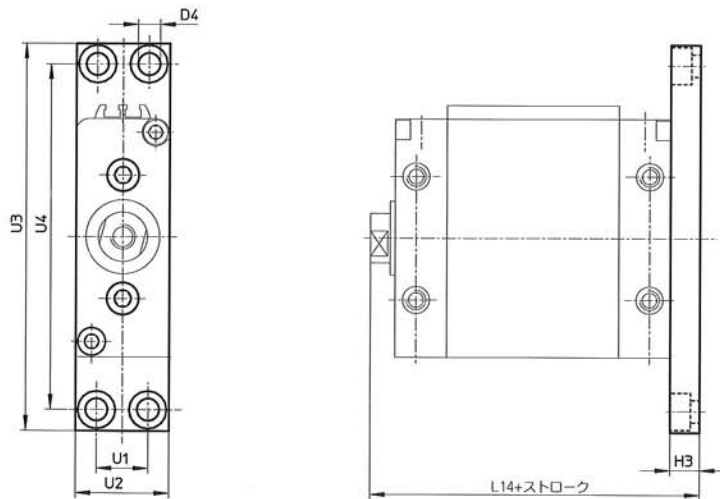
取付金具

フート形 HZF (材質：鋼、亜鉛メッキ)



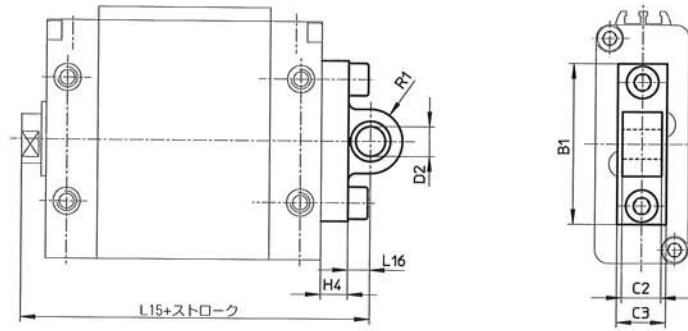
製品番号	注文形式	適用シリンダ ピストン径(mm)	質 量 (kg)	寸 法 (mm)							
				C1	φ D3	F3	H1	H2	L11	L12	L13
161804	HZF-12	12	0.02	18	4.5	—	3	25	82	5	88
161805	HZF-18	18	0.022	22	5.5	—	3	29	86	5	96
161806	HZF-25	25	0.033	22	5.5	—	3	28	86	6	94
161807	HZF-32	32	0.065	23.5	5.5	13	4	32	98	5.5	108
161808	HZF-40	40	0.077	27	5.5	16	5	40	105	7	116
161809	HZF-50	50	0.145	32	6.6	22	6	50	116	8	130
161810	HZF-63	63	0.260	37	9	30	6	63	119	10	136

フランジ形 FZF (材質：アルミ合金)



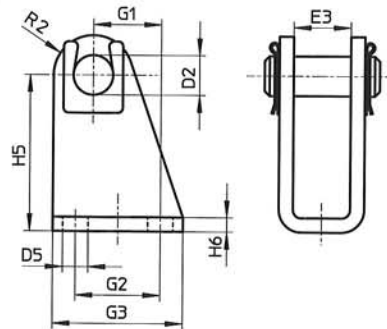
製品番号	注文形式	適用シリンダ ピストン径(mm)	質 量 (kg)	寸 法 (mm)						
				φ D4	H3	L14	U1	U2	U3	U4
161811	FZF-12	12	0.04	4.5	8	77	—	14	90	75
161812	FZF-18	18	0.045	4.5	8	77	—	16	94	80
161813	FZF-25	25	0.056	5.5	10	80	—	20	112	100
161814	FZF-32	32	0.079	6.6	10	90	—	24	130	115
161815	FZF-40	40	0.108	6.6	10	95	—	30	146	132
161816	FZF-50	50	0.180	9	12	104	21	38	157	140
161817	FZF-63	63	0.300	9	15	107	33	50	157	140

一山クレビス形 SZF (材質：アルミ合金、ピストン径32,40のみステンレス)



製品番号	注文形式	適用シリンダ ピストン径(mm)	質 量 (kg)	寸 法 (mm)							
				B1	C2 h2	C3	φ D2 H7	H4	L15	L16	R1
161818	SZF-12	12	0.014	26	7	14	8	3	85	13	7
161819	SZF-18	18	0.015	26	7	16	8	3	87	15	7
161820	SZF-25	25	0.016	37	9	9	8	6	84	8	7.5
161821	SZF-32	32	0.029	44	10.5	10.5	10	9	95	6	10
161822	SZF-40	40	0.037	52	10.5	10.5	12	9	103	9	13
161823	SZF-50	50	0.087	65	20	20	12	11	112	9	13
161824	SZF-63	63	0.159	78	25	25	16	11	116	13	17

一山クレビスフート LZF (材質：鋼、亜鉛メッキ)

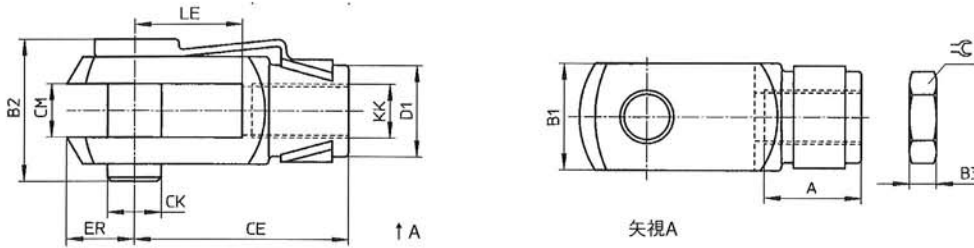


製品番号	注文形式	適用シリンダ ピストン径(mm)	質 量 (kg)	寸 法 (mm)								
				φ D2 H7	φ D5	E3	G1	G2	G3	H5	H6	R2
163962	LZF-12/18	12	0.045	8	4.5	7.1	18	30	37	32	3	8
163962	LZF-12/18	18	0.045	8	4.5	7.1	18	30	37	32	3	8
163963	LZF-25	25	0.080	8	5.5	9.1	25.5	40	49	35	3	9.5
163964	LZF-32	32	0.119	10	6.6	10.6	33	50	60	42	4	11
163965	LZF-40	40	0.158	12	6.6	10.6	29.5	50	60	51	4	14
163966	LZF-50	50	0.235	12	9	20.1	24	30	46	55	5	14
163967	LZF-63	63	0.412	16	11	25.1	32	40	60	68	5	18

ロッド先端金具

二山ナックル SG-... (材質：鋼、亜鉛メッキ)

- DIN 71752準拠
- キングピン及びナット付

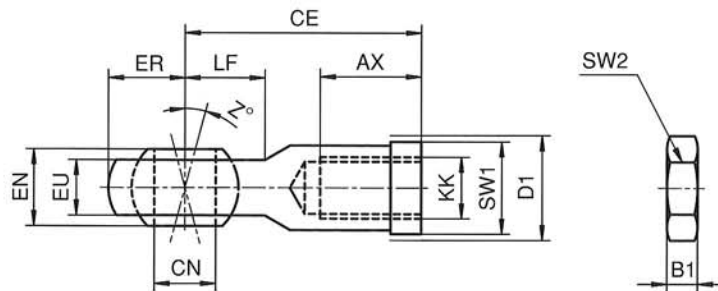


(SW：二面巾)

製品番号	注文形式	ナット番号	ピン、ワッシャー スプリング番号	適用シリンダ ピストン径 (mm)	質量 (kg)	寸法 (mm)											
						A	B1	B2	B3	CE	ϕ CK _{e8}	ϕ CM	ϕ D1	ER	KK	LE	SW
3110	SG-M6	200601	204291	12	0.02	12	12	16	3.2	24	6	6	10	7	M6	12	10
3111	SG-M8	200602	204292	18	0.05	16	16	21.5	4	32	8	8	14	10	M8	16	13
6144	SG-M10X1.25	211437	200063	25.32	0.1	20	20	26	5	40	10	10	18	12	M10X1.25	20	17
6145	SG-M12X1.25	203968	200215	40	0.165	24	24	31	6	48	12	12	20	14	M12X1.25	24	19
6146	SG-M16X1.5	200127	200285	50.63	0.335	32	32	39	8	64	16	16	26	19	M16X1.5	32	24

ロッドアイ SGS -... (材質：鋼、亜鉛メッキ、回転受け、SnBz8)

- ナット付
- ピストンロッドと機械間の結合運動部分との
芯ずれを補正します。



(SW：二面巾)

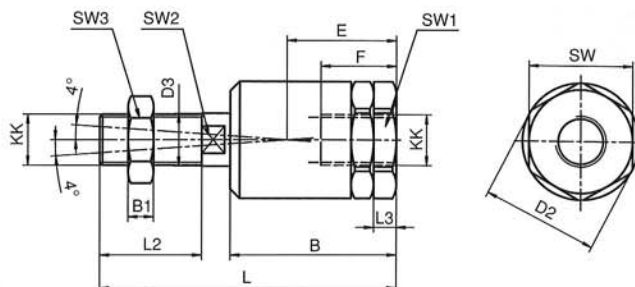
製品番号	注文形式	ナット番号	適用シリンダ ピストン径 (mm)	質量 (kg)	寸法 (mm)												
					AX	B1	CE	ϕ CN _{H9}	ϕ D1	EU	EN	ER	KK	LF	SW1	SW2	Z
9254	SGS-M6	200601	12	0.025	12	3.2	30	6	13	6.8	9	10	M6	11	11	10	13
9255	SGS-M8	200602	18	0.045	16	4	36	8	16	9	12	12	M8	13	14	13	13
9261	SGS-M10X1.25	211437	25, 32	0.07	20	5	43	10	19	10.5	14	14	M10X1.25	15	17	17	13
9262	SGS-M12X1.25	203968	40	0.105	22	6	50	12	22	12	16	16	M12X1.25	17	19	19	13
9263	SGS-M16X1.5	200127	50, 63	0.21	28	8	64	16	27	15	21	21	M16X1.5	22	22	24	15

フレキシカプラ FK -...

(材質：鋼、亜鉛メッキ)

●ナット付

●ピストンロッドと機械間の結合運動部分との芯ずれを補正します。



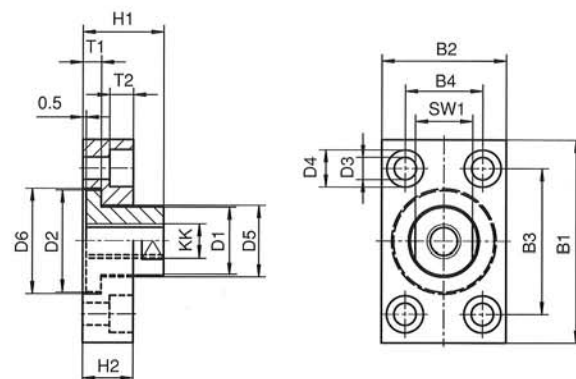
製品番号	注文形式	ナット番号	適用シリンダ ピストン径(mm)	質量 (kg)	最大許容引張 圧縮荷重 (N)	許容軸芯ずれ (nw)	フレックス角度 (°)
2061	FK-M6	200601	12	0.023	1200	0.5	±4
2062	FK-M8	200602	18	0.05	2500	0.5	±4
6140	FK-M10X1.25	211437	25,32	0.21	5000	0.7	±4
6141	FK-M12X1.25	203968	40	0.215	5000	0.7	±4
6142	FK-M16X1.5	200127	50,63	0.65	10000	1	±4

(SW：二面巾)

製品番号	注文形式	寸法 (mm)														
		B	B1	φD1	φD2	φD3	E	F	KK	L	L2	L3	SW	SW1	SW2	SW3
2061	FK-M6	17.5	3.2	8.5	14.5	5.8	15.7	11.5	M6	37	12	3.5	13	7	5	10
2062	FK-M8	23.5	4	12.8	19	8	20.6	14	M8	48.5	15	5	17	10	7	13
6140	FK-M10X1.25	34	5	21.8	32	14	31	23	M10X1.25	69.5	20	8	30	19	12	17
6141	FK-M12X1.25	34	6	21.8	32	14	32	24	M12X1.25	74.5	24	9	30	19	12	19
6142	FK-M16X1.5	53	8	33.8	45	22	44.5	32	M16X1.5	103	32	9	41	30	19	24

フランジカプラ KSG -...

(材質：鋼、亜鉛メッキ)



(SW：二面巾)

製品番号	注文形式	適用シリンダ ピストン径 (mm)	質量 (kg)	寸法 (mm)															
				B1	B2	B3	B4	φD1	φD2	φD3	φD4	φD5	φD6	H1	H2	KK	SW1	T1	T2
32963	KSG-32	25,32	0.225	60	37	36	23	20	30	6.6	11	22	32	24	15	M10X1.25	17	7	7
32964	KSG-40	40	0.445	60	56	42	38	25	40	9	15	27	42	30	20	M12X1.25	19	8	9
32965	KSG-50/63	50,63	0.9	80	80	58	58	30	50	11	18	32	52	32	20	M16X1.5	24	9	11

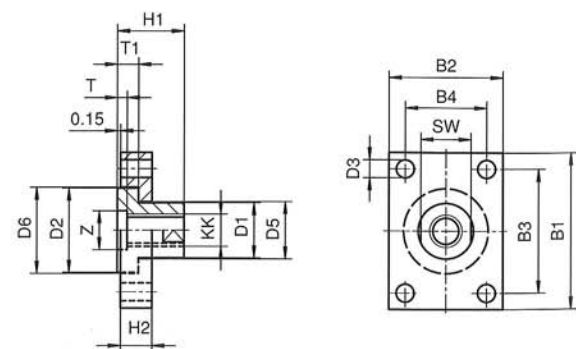
フランジカプラ KSZ -...

(材質：鋼、亜鉛メッキ)

●ピストンロッドの回転防止タイプのシリンダに使用します。

●このフランジカプラを使用することで負荷をロッドに容易に取付けることができます。

●ロッドを引込めた状態でフランジを締付けて下さい。締付け後の負荷は回転しません。



(SW：二面巾)

製品番号	注文形式	適用シリンダ ピストン径 (mm)	質量 (kg)	取付ボルトの 最大締付トルク (Nm)	ロッドナットの 最大締付トルク (Nm)	最大負荷トルク * (Nm)	最小ロッド ねじ込み長さ (mm)	寸法 (mm)													
								B1	B2	B3	B4	φD1	φD2	φD3	φD5	φD6	H1	H2	KK	SW	T1
36123	KSZ-M6	12	0.05	5.9	6.9	2.1	4	30	25	20	15	12	18	5.5	12.2	18	16	8	M6	10	3.95
36124	KSZ-M8	18	0.07	5.9	16	5	5	35	30	25	20	14	20	5.5	14.2	20	22	8	M8	13	3.95
36125	KSZ-M10X1.25	25,32	0.11	5.9	34	12	6	40	35	30	25	17	26	5.5	17.2	26	20	10	M10X1.25	15	5.95
36126	KSZ-M12X1.25	40	0.18	5.9	61	22	8	50	40	40	30	17	26	5.5	17.2	26	22	12	M12X1.25	15	5.95
36127	KSZ-M16X1.5	50/63	0.25	9.9	148	57	10	60	45	48	33	22	34	6.6	22.2	34	25	12	M16X1.5	19	6.95