

# ISO 15552規格エアシリンダ DSBGシリーズ

**FESTO**



# ISO 15552規格エアシリンダ DSBGシリーズ

FESTO

特長

## 概要



DIN



• ISO 15552規格シリンダ(ISO 6431, DIN ISO 6431, VDMA 24 562, NF E 49 003.1および UNI 10290に相当)

- 丈夫なタイロッド式
- 複動
- スイッチ用マグネット標準装備
- EX4：爆発性雰囲気での使用
- 膨大なアクセサリレンジにより、どんな場所にもシリンダを設置することが可能

- クッション機構2種類：
  - P：固定ラバークッション
  - PPV：可変エアクッション

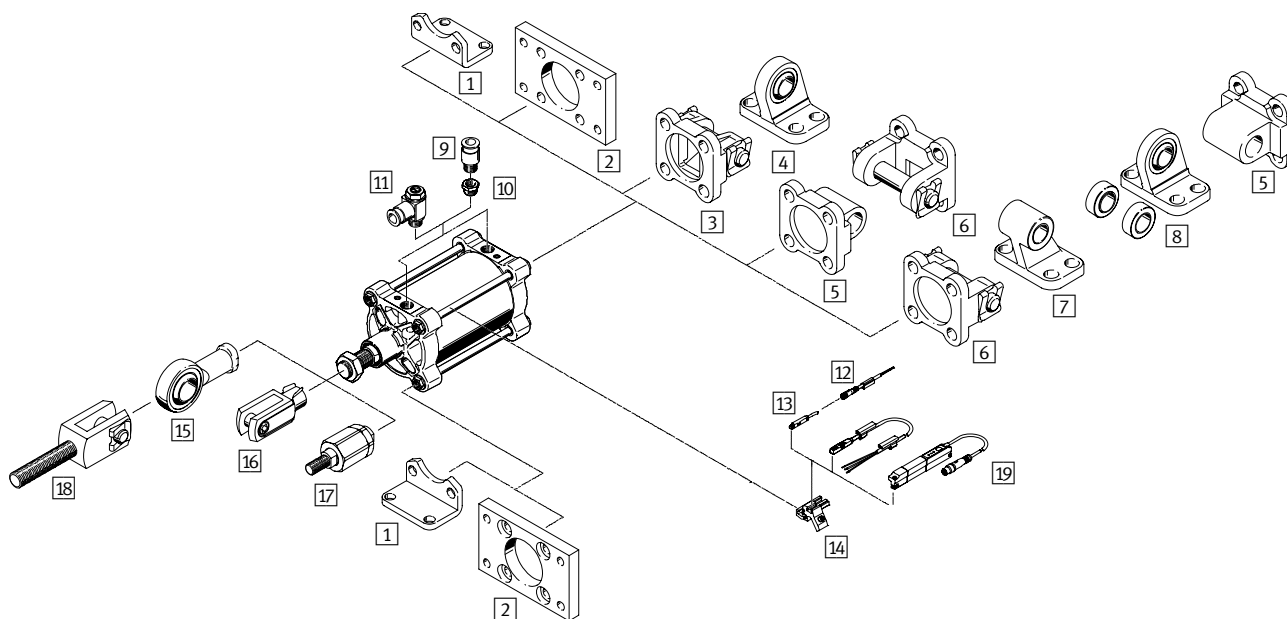
- モジュール式型式で各個別のニーズに合わせて製品をコンフィグレーション
- 豊富なバリエーションで高いフレキシビリティ

シリーズバリエーション		
記号	特長	説明
	T 両ロッド	両方向に同じ推力で、同じストロークを移動
	F ロッド先端雌ねじ	-
	R3 耐酸性仕様	シリンダの外表面を耐腐食クラス3 (Festo規格940070)にしたもの ロッドは耐腐食鋼を使用
	T1 高温仕様	使用温度範囲0～+120℃
	T4 高高温仕様	使用温度範囲0～+150℃
	_E ロッド出寸法延長	1～500mm
	_L ロッド先端ねじ長さ延長	1～100mm
	_S ロッド先端ねじ長さ短縮	1～86mm
	M_ ロッド先端ねじ径変更	ロッド先端ねじ径変更： M16/M16x1.5/M20/M20x1.5/M24/M27/M27x2/M30x2/ M36/M36x2/M42/ M42x2/M48
	A6 メタルワイパ	硬質クロムめっきのロッドとロッドに付着した硬質の粉塵(溶接スパッタなど)を 剥ぎ取るメタルワイパを採用 溶接システムなど向け
	V 中間トラニオン	<ul style="list-style-type: none"> <li>• シリンダサイズΦ160, 200用</li> <li>• シリンダチューブの中央に固定</li> <li>• トラニオンの位置は自由に移動させることが可能</li> </ul>
	_Y 中間トラニオン	<ul style="list-style-type: none"> <li>• シリンダサイズΦ250, 320用</li> <li>• 指定された位置に固定</li> <li>• 位置の変更不可</li> </ul>
	B スタッドボルト	<ul style="list-style-type: none"> <li>• B1：両側</li> <li>• B2：ロッドカバー側</li> <li>• B3：ヘッドカバー側</li> </ul>
	スペーサボルト： _LB2 ロッドカバー側 _LB3 ヘッドカバー側	<ul style="list-style-type: none"> <li>• ボルト長さ：32～140mm</li> <li>• ロッドカバー側またはヘッドカバー側</li> </ul>

# ISO 15552規格エアシリンダ DSBGシリーズ

アクセサリ一覧

FESTO



取付金具とアクセサリ			
	適用シリンダ サイズ	説 明	→ P.
1	160~320	ロッドカバー、ヘッドカバー両用、ISO 15552 MS1相当	16
2	160~320	ロッドカバー、ヘッドカバー両用、ISO 15552 MF1/MF2相当	16
3	160, 200	ヘッドカバー用	17
4	160, 200	球面軸受付	19
5	160, 200	ヘッドカバー用、ISO 15552 MP2相当	18
6	160~320	ヘッドカバー用、ISO 15552 MP2相当	17
7	160~320	2山クレビス SNGB用	19
8	160~320	球面軸受付	19
9	160, 200	外径基準チューブ接続用	19
10	160, 200	G1/2のワンタッチコネクタとG3/4のシリンダとの接続	19
	250, 320	G1/2のワンタッチコネクタとG1のシリンダとの接続	
11	160, 200	シリンダ速度調整	grla
12	160~320	-	20
13	160~320	シリンダ位置検出用	20
14	160~320	近接スイッチ SME/SMT-8組付用	21
15	160~320	球面軸受付	19
16	160~320	平面上でのシリンダの回転方向への動きを可能に	19
17	160, 200	ラジアル方向のずれと偏芯を補正	19
18	160, 200	ロッドアイSGSと組み合わせてシリンダを球面に取付けるために	19
19	160, 200	- ピストンの位置を連続的に検出 - 位置情報をアナログで出力	21
-	160~320	トラニオン金具の受け用	18

# ISO 15552規格エアシリンダ DSBGシリーズ

FESTO

型式コード

DSBG - [ ] - 160 - 50 - [ ] - [ ] - PPV [ ] A

シリーズ	
複動	
DSBG	ISO規格シリンダ

中間トラニオン(Φ160, 200)	
-	なし
V	中間トラニオン

### シリンダサイズΦ[mm]

### ストローク [mm]

ロッドタイプ	
-	片ロッド
T	両ロッド

ロッド先端ねじ	
-	雄ねじ
F	雌ねじ

クッション	
P	固定ラバークッション
PPV	可変エアクッション

スイッチ用マグネット	
A	内蔵

# ISO 15552規格エアシリンダ DSBGシリーズ

FESTO

型式コード

-	N3																		
<b>規格</b>																			
N3	ISO 15552相当																		
<b>耐酸性</b>																			
-	標準																		
R3	耐酸性仕様																		
<b>温度仕様</b>																			
-	標準																		
T1	0～+120℃																		
T4	0～+150℃																		
<b>ワイパ仕様</b>																			
-	なし																		
A6	メタルワイパ																		
<b>EU認証</b>																			
-	なし																		
EX4	II 2GD																		
<b>中間トラニオン(Φ250, 320)</b>																			
-	なし																		
_Y	中間トラニオン																		
<b>ロッド出寸法延長</b>																			
-	なし																		
_E	1～500mm																		
<b>ロッド先端ねじ長さ延長</b>																			
-	なし																		
_L	1～70mm																		
<b>ロッド先端ねじ長さ短縮</b>																			
-	なし																		
_S	0～86mm																		
<b>ロッド先端ねじ径変更</b>																			
<b>スタッドボルト</b>																			
-	なし																		
B1	両側																		
B2	ロッドカバー側																		
B3	ヘッドカバー側																		
<b>スパーサボルト</b>																			
-	なし																		
_LB2	ロッドカバー側																		
_LB3	ヘッドカバー側																		

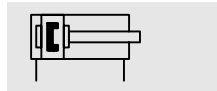
# ISO 15552規格エアシリンダ DSBGシリーズ

テクニカルデータ

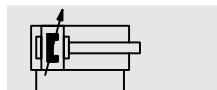
FESTO

記号

固定ラバークッション



可変エアクッション



DIN



○ シリンダサイズ  
160~320mm

┆ ストローク  
1~2700mm

www.festo.jp/  
catalogue



基本仕様				
シリンダサイズφ	160	200	250	320
デザイン	ピストン/ロッド/チューブ			
駆動方式	複動			
エア接続ポート径	G3/4	G3/4	G1	G1
ストローク <sup>1)</sup>				
DSBG-_-	[mm]	1~2700		1~2250
DSBG-_-_E	[mm]	1~2000		
DSBG-_-_L	[mm]	1~2000		
クッション				
DSBG-_-_P	固定ラバークッション			
DSBG-_-_PPV	可変エアクッション			
クッションストローク	[mm]	48	55	65
スイッチ用マグネット	内蔵			
取付方法	タイロッド内部のねじ/アクセサリ			
取付姿勢	任意			

1) スイッチ使用時の最少ストロークは10mm

使用周囲条件				
作動流体	ろ過圧縮空気(調質クラスISO 8573-1:2010[7:4:4]) 給油または無給油(給油の場合は常時給油)			
作動圧力範囲	[MPa]	0.06~1.0		
使用周囲温度範囲 <sup>1)</sup>				
DSBG-_-	[°C]	-20~+80		
DSBG-_-_T1-A6	[°C]	0~+120	-	
DSBG-_-_T4-A6	[°C]	0~+150	-	
DSBG-_-_T1	[°C]	0~+120	-	
DSBG-_-_T4	[°C]	0~+150	-	
DSBG-_-_EX4	[°C]	-20~+60		
CRCクラス				
DSBG-_-	2 <sup>2)</sup>			
DSBG-_-_R3	3 <sup>3)</sup>			

1) スイッチ使用時にはスイッチの使用温度範囲にも注意のこと

2) 耐腐食クラス=Corrosion Resistance Class(Festo standard FN 940070)

CRC2: 中程度の保護、屋内使用で結露が発生する場合保護可能、周囲大気に晒される外部の部品には予備的な表面処理が要求される。

3) 耐腐食クラス=Corrosion Resistance Class(Festo standard FN 940070)

CRC3: CRC2: 中程度の保護、外部使用で腐食が発生する場合保護可能、産業環境に晒される外部の部品には予備的な表面処理が要求される。

# ISO 15552規格エアシリンダ DSBGシリーズ

テクニカルデータ

FESTO

ATEX <sup>1)</sup>	
ATEXガスカテゴリ	II 2G
ガス防爆タイプ	c T4
ATEX粉塵カテゴリ	II 2D
粉塵防爆タイプ	c T120°C
定格防爆温度	-20°C ≤ Ta ≤ +60°C
CEマーク(適合宣言書参照)	EU防爆指令(ATEX)準拠

1) アクセサリのATEX認証にも注意

推力[N]と衝撃エネルギー[J]				
シリンダサイズφ	160	200	250	320
作動圧力0.6MPa時の押し側理論推力	12064	18850	29452	48255
作動圧力0.6MPa時の引き側理論推力	11310	18096	28274	46385
終端位置の許容衝突エネルギー				
DSBG-__	3.3	4.8	7.2	12.6
DSBG-__-T1/-T4	2.3	4	4.2	6

許容衝突速度：
$$v_{perm.} = \sqrt{\frac{2 \times E_{perm.}}{m_{intrinsic} + m_{Load}}}$$

許容衝突エネルギー：
$$E_{perm.} = \frac{2 \times v_{perm.}^2}{m_{intrinsic} + m_{Load}}$$

許容負荷質量：
$$m_{Load} = \frac{2 \times E_{perm.}}{v^2} - m_{intrinsic}$$

$v_{perm.}$  許容衝突速度  
 $E_{perm.}$  許容衝突エネルギー  
 $m_{intrinsic}$  可動部質量(アクチュエータ)  
 $m_{Load}$  移動負荷質量

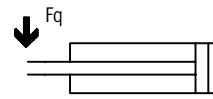
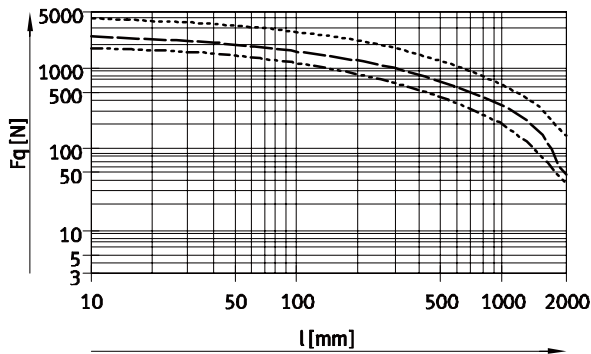
質量 [g]				
シリンダサイズφ	160	200	250	320
DSBG-__				
基本質量	11751	15493	29313	50231
ストローク10mmあたりの加算質量	208	246	384	623
可動部基本質量	4292	5348	9978	16912
ストローク10mmあたりの可動部加算質量	97	97	157	249
DSBG-__-T				
基本質量	13487	17356	31979	54775
ストローク10mmあたりの加算質量	304	343	541	872
可動部基本質量	6028	7210	12,643	21455
ストローク10mmあたりの可動部加算質量	194	194	314	499

# ISO 15552規格エアシリンダ DSBGシリーズ

テクニカルデータ

FESTO

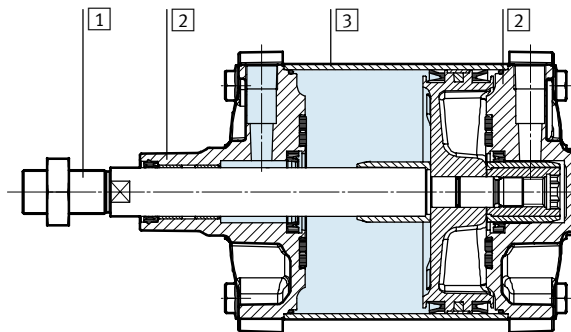
## ストローク時の許容横荷重Fq



- ∅ 160/200
- ∅ 250
- ..... ∅ 320

## 材質

断面横構造図



## 規格シリンダ

①	ロッド, タイロッド	
	DSBG-__	ステンレス
	DSBG-__-R3	ステンレス
	DSBG-__-A6	鋼(硬質クロムめっき)
②	Cover	アルミダイカスト(コーティング)
	チューブ	アルミアルマイト処理
-	ロッドシール	
	DSBG-__	NBR
	DSBG-__-T1/-T4	FPM
	ダストワイパ	
	DSBG-__-A6	CuZn
	クッションパッキン	
	DSBG-__	PUR
	DSBG-__-T1/-T4	FPM
	クッションスリーブ	
	DSBG-__	POM
	DSBG-__-T1/-T4	アルミアルマイト処理
-	参考	
	DSBG-__	RoHS対応
	DSBG-__-T4	PWIS(塗装阻害物質)を含む



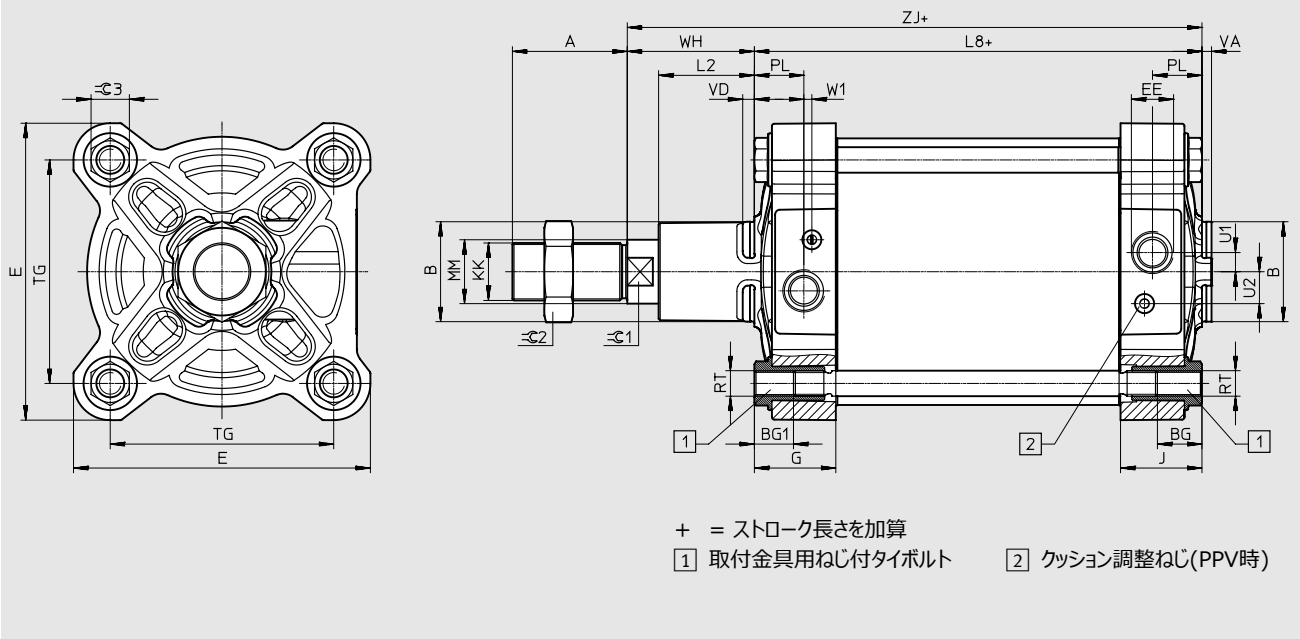
# ISO 15552規格エアシリンダ DSBGシリーズ

テクニカルデータ

FESTO

## 外形寸法図

CADデータのダウンロード → [www.festo.jp/catalogue](http://www.festo.jp/catalogue)



$\Phi$	A	B $\Phi$ d11	BG	BG1	E	EE	G	J
[mm]	-0.5		min.	$\pm 0.5$	$\pm 0.9$			
160	72	65	24	25	186	G3/4	50.7	50.7
200	72	75	24	25	230	G3/4	46.9	46.7
250	84	90	25	26	284	G1	51.2	51.2
320	96	110	28	29	347	G1	58.2	58.2

$\Phi$	L2	L8	MM	PL	RT	TG	U1	U2
[mm]						$\pm 1.1$		
160	60	180 $\pm 1$	40	31	M16	140	12	20
200	70	180 $\pm 1.2$	40	30	M16	175	12	20
250	80	200 $\pm 1.6$	50	32	M20	220	25	25
320	90	220 $\pm 2.2$	63	37.5	M24	270	25	25

$\Phi$	VA	VD	W1	WH	ZJ	$\varnothing 1$	$\varnothing 2$	$\varnothing 3$
[mm]	-1				$\pm 1$			
160	6	7	5	80 $\pm 1.3$	260	36	55	24 <sub>h13</sub>
200	6	6.5	5	95 $\pm 1.4$	275	36	55	24 <sub>h13</sub>
250	10	13.7	3	105 $\pm 1.5$	305	46	65	41 <sub>h14</sub>
320	10	10.7	1.5	120 $\pm 1.5$	340	55	75	50 <sub>h14</sub>

$\Phi$	KK	
	DSBG- <u>  </u>	-M <u>  </u> 1)
[mm]		
160	M36x2	M16/M16x1.5/M20/M20x1.5/M24/M27/M27x2/M30x2/M36
200	M36x2	M20/M20x1.5/M24/M27/M27x2/M30x2/M36
250	M42x2	M24/M27/M27x2/M30x2/M36x2/M42
320	M48x2	M27/M27x2/M30x2/M36x2/M42x2/M48

1) 基本のねじ径から小さくした場合、耐荷重性において性能が落ちる場合があります。場合によってはねじの接続を工夫する必要があります。

# ISO 15552規格エアシリンダ DSBGシリーズ

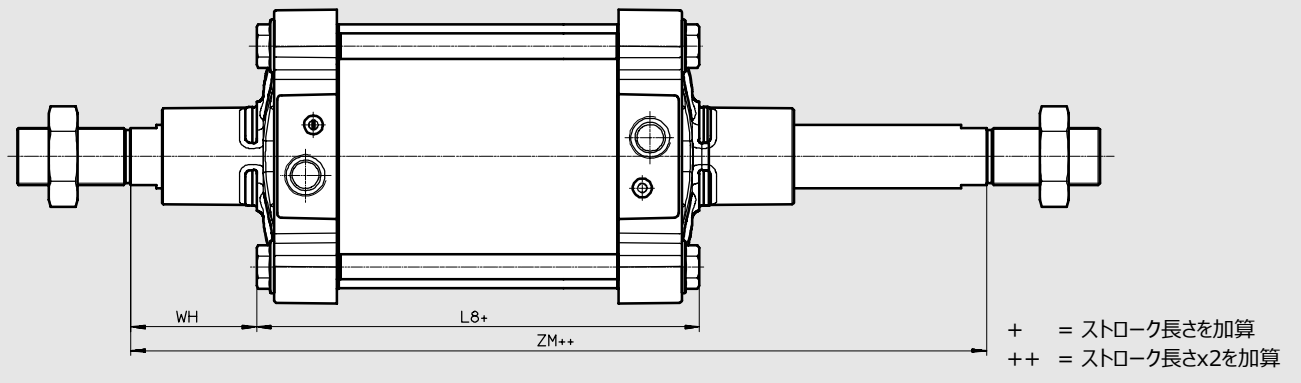
テクニカルデータ

FESTO

## 外形寸法図 - 各バリエーション

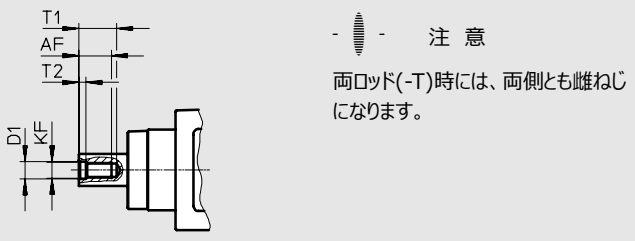
CADデータのダウンロード → [www.festo.jp/catalogue](http://www.festo.jp/catalogue)

T - 両ロッド

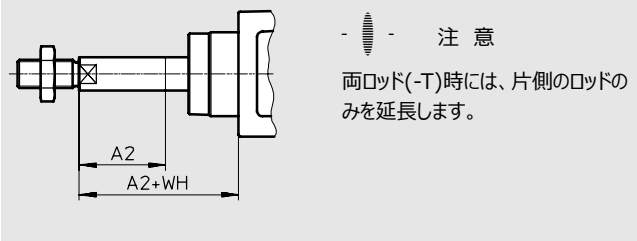


Φ	L8	WH	ZM
[mm]			
160	180±1.1	80±1.3	342±1
200	180±1	95±1.4	372±1.2
250	200±1	105±1.5	410±1.6
320	220±2.2	120±1.5	462±1

### F - 雌ねじ



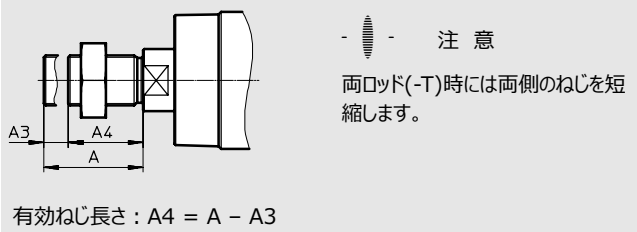
### \_E - ロッド出寸法延長



### \_L - ロッド先端ねじ長さ延長



### \_S - ロッド先端ねじ長さ短縮



Φ	A	A1		A2		A3	
		Min.	Max.	Min.	Max.	Min.	Max.
[mm]							
160	72	1	70	1	500	1	62
200	72	1	70	1	500	1	62
250	84	1	100	1	500	1	74
320	96	1	100	1	500	1	86

Φ	AF	D1	KF	T1	T2	WH
[mm]		H9				
160	36	25	M24	40	10	80±1.3
200	36	25	M24	40	10	95±1.4
250	50	31	M30	60	10	105±1.5
320	55	37	M36	65	13	120±1.5

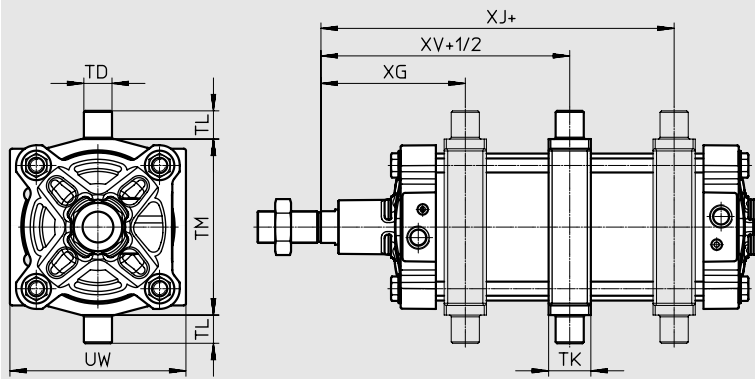
# ISO 15552規格エアシリンダ DSBGシリーズ

テクニカルデータ

## 外形寸法図 - 各バリエーション

CADデータのダウンロード → [www.festo.jp/catalogue](http://www.festo.jp/catalogue)

### V - 中間トラニオン



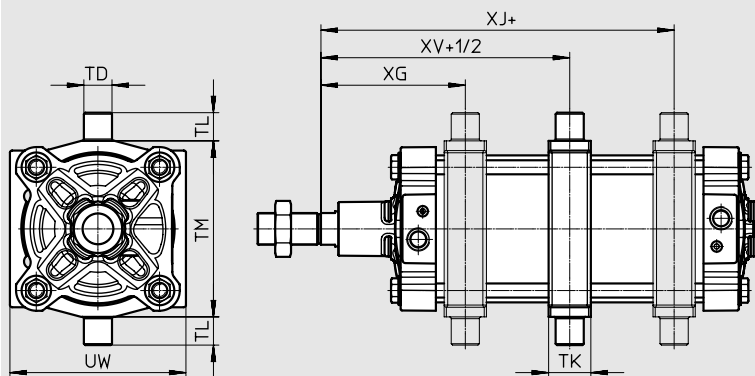
注意

中間トラニオンの位置は出荷時には中央に位置していますが、これはいつでも移動させることが可能です。

+ = ストローク長さを加算  
+1/2 = ストローク長さx1/2を加算

Φ	TD Φ	TK	TL	TM	UW	XG	XJ	XV
[mm]	e8		h14	h14		±0.5	±0.5	
160	32	48	32	200	200	157.5	182.5	170
200	32	48	32	250	240	169	200.5	185

### \_Y - 中間トラニオン



注意

ここでの外形寸法図はロッド引き込み状態時のものです。トラニオン金具自体はポジティブロックねじで固定されています。このため組み付け位置の変更はできません。

+ = ストローク長さを加算  
+1/2 = ストローク長さx1/2を加算

Φ	TD Φ	TK	TL	TM	UW	XG	XJ	XV
[mm]	e8		h14	h14		±2.4	±2.4	±2.4
250	40	60	40	320	319	198	209	205
320	50	70	50	400	385	226	233	230

# ISO 15552規格エアシリンダ DSBGシリーズ

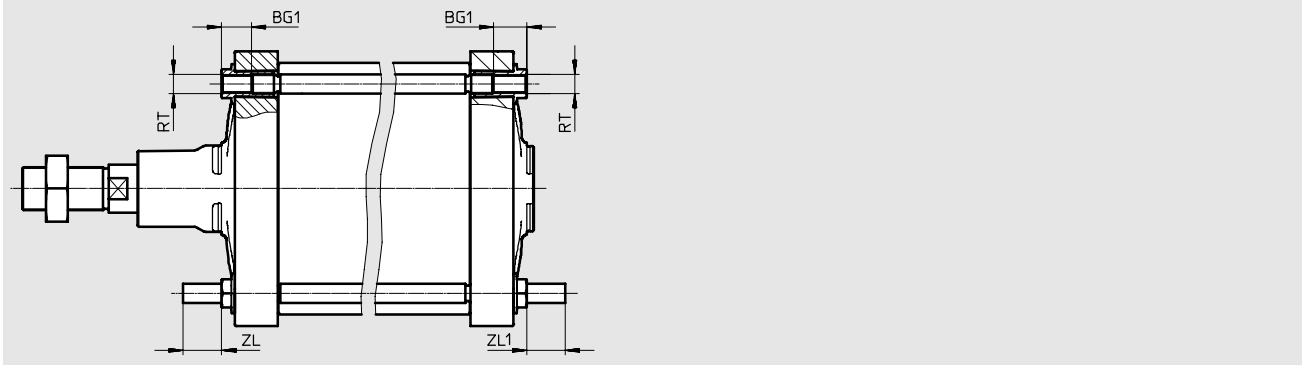
テクニカルデータ

FESTO

## 外形寸法図 - 各バリエーション

CADデータCADデータのダウンロード → [www.festo.jp/catalogue](http://www.festo.jp/catalogue)

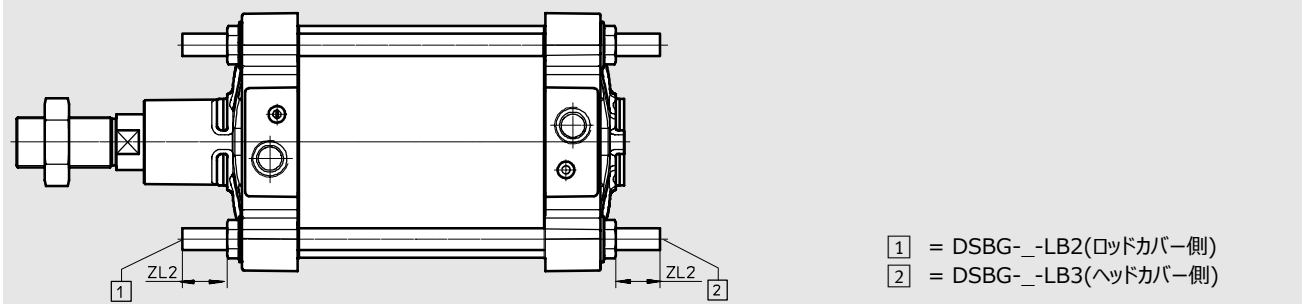
### B1/B2/B3 - スタッドボルト



Φ	BG	BG1	RT	ZL	ZL1 <sup>1)</sup>
[mm]	min.	±0.5		±0.5	
160	24	25	M16	32	32
200	24	25	M16	32	32
250	25	26	M20	40	40
320	28	29	M24	50	50

1) 公差はバリエーションによって異なります：  
B1 : ZL1 = +1/-2; B3 : ZL1 = ±0.5

### \_LB2/-LB3 - スペーサボルト



1 = DSBG-\_-LB2(ロッドカバー側)  
2 = DSBG-\_-LB3(ヘッドカバー側)

Φ	ZL2 ±1	
	Min.	Max.
[mm]		
160	32	140
200	32	140
250	40	140
320	50	140


# ISO 15552規格エアシリンダ DSBGシリーズ

FESTO

テクニカルデータ

型式データ					
シリンダサイズ Φ[mm]	ストローク [mm]	可変エアクッション		固定ラパークッション	
		製品番号	型式	製品番号	型式
160	25	2029462	DSBG-160-25-PPVA-N3	2536747	DSBG-160-25-P-N3
	40	2029463	DSBG-160-40-PPVA-N3	2536748	DSBG-160-40-P-N3
	50	2029464	DSBG-160-50-PPVA-N3	2536749	DSBG-160-50-P-N3
	80	2029465	DSBG-160-80-PPVA-N3	2536750	DSBG-160-80-P-N3
	100	2029466	DSBG-160-100-PPVA-N3	2536751	DSBG-160-100-P-N3
	125	2029467	DSBG-160-125-PPVA-N3	2536752	DSBG-160-125-P-N3
	160	2029468	DSBG-160-160-PPVA-N3	2536753	DSBG-160-160-P-N3
	200	2029469	DSBG-160-200-PPVA-N3	2536754	DSBG-160-200-P-N3
	250	2029470	DSBG-160-250-PPVA-N3	2536755	DSBG-160-250-P-N3
	320	2029471	DSBG-160-320-PPVA-N3	2536756	DSBG-160-320-P-N3
	400	2029472	DSBG-160-400-PPVA-N3	2536758	DSBG-160-400-P-N3
	500	2029473	DSBG-160-500-PPVA-N3	2536759	DSBG-160-500-P-N3
	1~2700 <sup>1)</sup>	2035926	DSBG-160-_-PPVA-N3	2537196	DSBG-160-_-P-N3
200	25	2390139	DSBG-200-25-PPVA-N3	2537448	DSBG-200-25-P-N3
	40	2390140	DSBG-200-40-PPVA-N3	2537449	DSBG-200-40-P-N3
	50	2390141	DSBG-200-50-PPVA-N3	2537450	DSBG-200-50-P-N3
	80	2390142	DSBG-200-80-PPVA-N3	2537451	DSBG-200-80-P-N3
	100	2390143	DSBG-200-100-PPVA-N3	2537452	DSBG-200-100-P-N3
	125	2390144	DSBG-200-125-PPVA-N3	2537454	DSBG-200-125-P-N3
	160	2390145	DSBG-200-160-PPVA-N3	2537455	DSBG-200-160-P-N3
	200	2390146	DSBG-200-200-PPVA-N3	2537456	DSBG-200-200-P-N3
	250	2390147	DSBG-200-250-PPVA-N3	2537457	DSBG-200-250-P-N3
	320	2390148	DSBG-200-320-PPVA-N3	2537458	DSBG-200-320-P-N3
	400	2390149	DSBG-200-400-PPVA-N3	2537459	DSBG-200-400-P-N3
	500	2390150	DSBG-200-500-PPVA-N3	2537460	DSBG-200-500-P-N3
	1~2700 <sup>1)</sup>	2389803	DSBG-200-_-PPVA-N3	2537445	DSBG-200-_-P-N3
250	1~2250 <sup>1)</sup>	2865078	DSBG-250-_-PPVA-N3	2865145	DSBG-250-_-P-N3
320	1~2250 <sup>1)</sup>	3150987	DSBG-320-_-PPVA-N3	3178601	DSBG-320-_-P-N3

1) スイッチ使用時の最少ストロークは10mm


**注意**  
 モジュラ製品システムの他のバリエーション  
 → P.14

# ISO 15552規格エアシリンダ DSBGシリーズ

FESTO

型式データ - 型式構成

型式コード							
サイズ	160	200	250	320	条件	コード	入力コード
<b>M</b> 製品番号	2036032	2344936	2732003	2776472			
機能	ISO 15552規格複動シリンダ					<b>DSBG</b>	DSBG
<b>O</b> 中間トラニオン	なし						
	センターに固定		-			<b>-V</b>	
<b>M</b> シリンダサイズφ [mm]	160	200	250	320		-	
ストローク [mm]	1~2700		1~2250		[1]	-	
<b>O</b> ロッドタイプ	片ロッド						
	両ロッド					<b>-T</b>	
ロッド先端ねじ	雄ねじ						
	雌ねじ				[2]	<b>-F</b>	
<b>M</b> クッション	固定ラパークッション					<b>-P</b>	
	可変エアクッション					<b>-PPV</b>	
<b>O</b> スイッチ用マグネット	なし						
	内蔵					<b>A</b>	
規格	ISO 15552					<b>-N3</b>	
耐酸性	標準						
	耐酸性仕様				[3]	<b>R3</b>	
温度仕様	標準						
	[°C]	高温仕様(max. 120)				<b>T1</b>	
	[°C]	高高温仕様(max. 150°C)		-		<b>T4</b>	
ワイバ仕様	なし						
	メタルワイバ				-	<b>A6</b>	
EU認証	なし						
	II 2GD				[4]	<b>EX4</b>	
中間トラニオン [mm]	なし						
<b>↓</b>	-		198~2459	226~2483	[5]	<b>-Y</b>	

- [1] - スイッチ使用時の最少ストロークは10mm
- [2] **F** N3, \_L, M\_時不可
- [3] **R3** V, \_Y時不可
- [4] **EX4** V, P, T1, T4, B1, B2, B3, \_LB2, \_LB3時不可
- [5] **\_Y** \_LB2, \_LB3時不可

- M** 必須項目
- O** オプション

型式記入欄

**DSBG** -  -  -  -  -  -  -  -  -  -  -

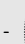
# ISO 15552規格エアシリンダ DSBGシリーズ

型式データ - 型式構成

型式コード								
サイズ	160	200	250	320	条件	コード	入力コード	
↓ □ ロッド出寸法延長 [mm]	なし							
	1~500				⑥	-_E		
□ ロッド先端ねじ長さ延長 [mm]	なし							
	1~70		1~100		⑥	-_L		
□ ロッド先端ねじ長さ短縮 [mm]	なし							
	1~62		1~74	1~86		-_S		
□ ロッド先端ねじ径変更	標準(→ 9)							
	M16	-					-M16	
	M16x1.5	-					-M16P	
	M20	-					-M20	
	M20x1.5	-					-M20P	
	M24			-			-M24	
	M27						-M27	
	M27x2						-M27P	
	M30x2						-M30P	
	M36	-					-M36	
	M36x2						-M36P	
	-			M42		-		-M42
	-			M42x2				-M42P
	-			M48				-M48
スタッドボルト	なし							
	両側				⑦		-B1	
	ロッドカバー側				⑦		-B2	
	ヘッドカバー側				⑦		-B3	
スペーサボルト [mm]	なし							
	ロッドカバー側						-_LB2	
	32~140		40~140		50~140			
	ヘッドカバー側						-_LB3	
32~140		40~140		50~140				

⑥ \_E, \_L ストローク2000mm以下時のみ可  
N3時不可

⑦ B1, B2, B3 \_LB2, \_LB3時不可

 注意

ロッド先端ねじ径を標準のものより小さくした場合M<sub>↓</sub>：ロッド先端ねじ径変更)、負荷に対する耐性が低下することがあります。

- Ⓜ 必須項目
- ⓐ オプション

型式記入欄

-  -  -  -  -  -

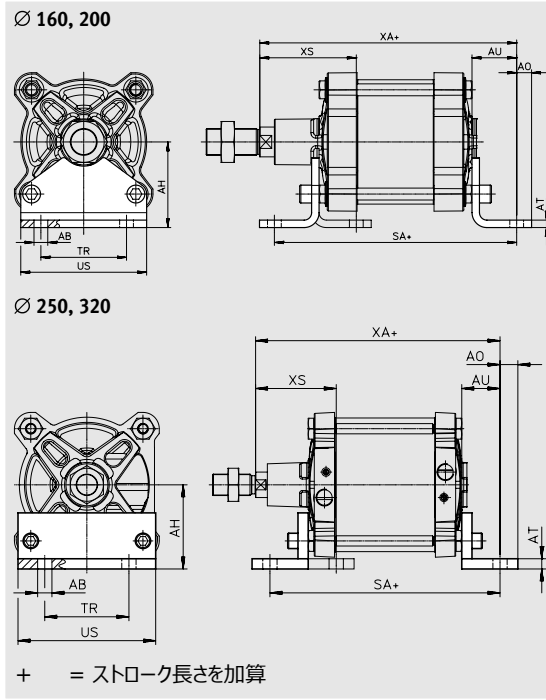
# ISO 15552規格エアシリンダ DSBGシリーズ

アクセサリ

FESTO

## フート金具 HNG

材質：  
メッキ鋼  
銅・PTFE不使用

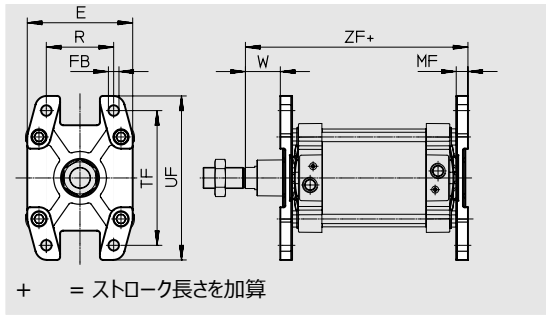
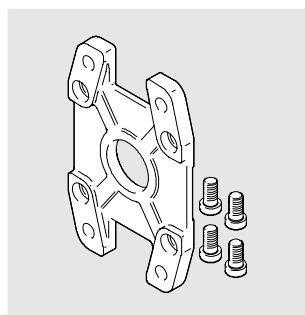


外形寸法と型式データ														
適用シリンダサイズ	AB Φ	AH	AO	AT	AU	SA	TR	US	XA	XS	CRC <sup>1)</sup>	質量 [g]	製品番号	型式
[mm]														
160	18.5	115	20	10	60	300	115	169	320	130	2	3931	34476	HNG-160
200	24	135	30	12	70	320	135	214	345	153	2	6896	34477	HNG-200
250	28	165	35	20	75	350	165	270	380	160	2	17084	157510	HNG-250
320	35	200	40	25	85	390	200	340	425	180	2	29968	157511	HNG-320

1) 耐腐食クラス=Corrosion Resistance Class(Festo standard FN 940070)  
CRC2：中程度の保護、屋内使用で結露が発生する場合保護可能、周囲大気に晒される外部の部品には予備的な表面処理が要求される。

## フランジ金具 FNG

材質：  
ダクタイル鋳鉄(塗装)  
銅・PTFE不使用  
RoHS対応



外形寸法と型式データ													
適用シリンダサイズ	E	FB Φ H13	MF	R	TF	UF	W	ZF	CRC <sup>1)</sup>	質量 [g]	製品番号	型式	
[mm]													
160	180	18	20	115	230	280	60	280	1	3550	34478	FNG-160	
200	220	22	25	135	270	320	70	300	1	5321	34479	FNG-200	
250	270	26	25	165	330	390	80	330	1	8657	157508	FNG-250	
320	340	33	30	200	400	470	90	370	1	15109	157509	FNG-320	

1) 耐腐食クラス=Corrosion Resistance Class 1(Festo standard FN 940070)  
CRC1：軽度の保護、乾燥した屋内での使用または搬送・保管、カバーで覆われている部品、外部から目視できない箇所、稼働中は内部に取まっている部品（ドライブシャフトなど）に適用される。



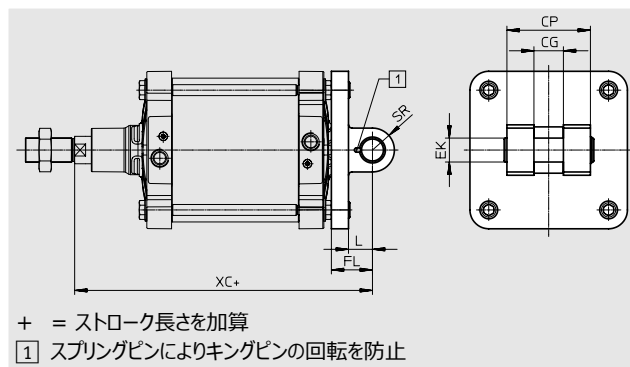
# ISO 15552規格エアシリンダ DSBGシリーズ

FESTO

アクセサリ

## 2山クレビス SNG

材質：  
アルミダイカスト  
銅・PTFE不使用  
RoHS対応



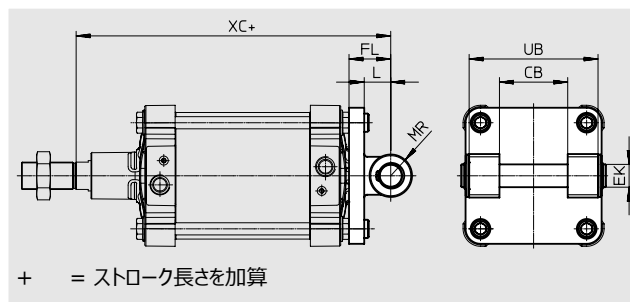
### 外形寸法と型式データ

適用シリンダサイズ	CG	CP	EK Φ	FL	L	SR	XC	CRC <sup>1)</sup>	質量	製品番号	型式
[mm]	H14	d12	F7 h9	±0.2		max.			[g]		
160	43	122	35	55	35	32	315	2	3577	152597	SNG-160
200	43	122	35	60	35	32	335	2	5160	152598	SNG-200

1) 耐腐食クラス=Corrosion Resistance Class(Festo standard FN 940070)  
CRC2：中程度の保護、屋内使用で結露が発生する場合保護可能、周囲大気に晒される外部の部品には予備的な表面処理が要求される。

## 2山クレビス SNGB

材質：  
Φ160：アルミダイカスト  
Φ200：モッキ鋼  
Φ250/320：ダクタイル鋳鉄  
銅・PTFE不使用  
RoHS対応



### 外形寸法と型式データ

適用シリンダサイズ	CB	EK Φ	FL	L	MR	UB	XC	CRC <sup>1)</sup>	質量	製品番号	型式
[mm]	Φ H14	Φ E10	±0.2			h14			[g]		
160	90	30	55	37	30	170	315	2	3445	34547	SNGB-160
200	90	30	60	40	25	170	335	2	10020	562455	SNGB-200-B
250	110	40	70	47	40	200	375	1	16141	157512	SNGB-250
320	120	45	80	52	45	220	420	1	26636	157513	SNGB-320

1) 耐腐食クラス=Corrosion Resistance Class 1(Festo standard FN 940070)  
CRC1：軽度の保護、乾燥した屋内での使用または搬送・保管、カバーで覆われている部品、外部から目視できない箇所、稼働中は内部に収まっている部品（ドライブシャフトなど）に適用される。  
耐腐食クラス=Corrosion Resistance Class(Festo standard FN 940070)  
CRC2：中程度の保護、屋内使用で結露が発生する場合保護可能、周囲大気に晒される外部の部品には予備的な表面処理が要求される。

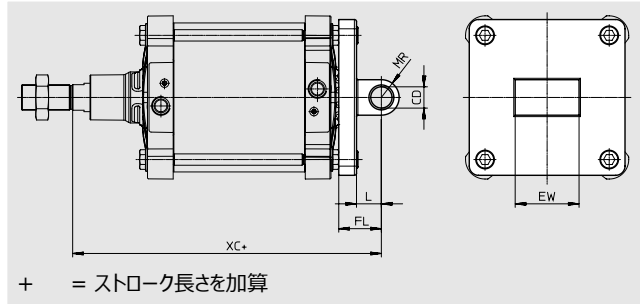
# ISO 15552規格エアシリンダ DSBGシリーズ

アクセサリ

FESTO

## 2山クレビス SNGL

材質：  
アルミダイカスト 銅・PTFE不使用

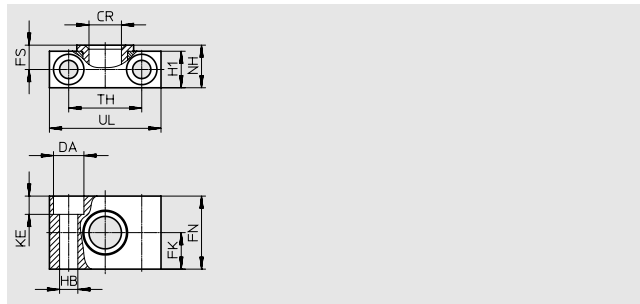


外形寸法と型式データ										
適用シリンダサイズ	CD Φ	EW	FL	L	MR	XC	CRC <sup>1)</sup>	質量 [g]	製品番号	型式
[mm]	H9	-0.5/-1.2	±0.2							
160	30	90	55	35	25	315	2	2358	<b>151534</b>	<b>SNGL-160</b>
200	30	90	60	35	25	335	2	3713	<b>151535</b>	<b>SNGL-200</b>

1) 耐腐食クラス = Corrosion Resistance Class (Festo standard FN 940070)  
CRC2 : 中程度の保護、屋内使用で結露が発生する場合保護可能、周囲大気に晒される外部の部品には予備的な表面処理が要求される。

## トラニオンブラケット LNZG

材質：  
本体：メッキ鋼  
ベアリング：樹脂  
銅・PTFE不使用、RoHS対応



外形寸法と型式データ								
適用シリンダサイズ	CR	DA	FK	FN	FS	H1	HB	KE
[mm]	Φ	Φ H13	Φ ±0.2				Φ H13	
160, 200	32 <sup>D11</sup>	26	30	60	22.5	36	18	17
250	40 <sup>G7</sup>	33	35	70	27.5	45	22	21.5
320	50 <sup>G7</sup>	40	40	80	32.5	55	26	25.5

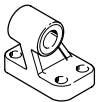
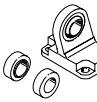
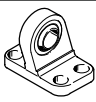
適用シリンダサイズ	NH	TH	UL	CRC <sup>1)</sup>	質量 [g]	製品番号	型式
[mm]		±0.3					
160, 200	40	60	92	2	659	<b>35780</b>	<b>LNZG-160/200</b>
250	50	90	140	2	2218	<b>157516</b>	<b>LNZG-250</b>
320	60	100	150	2	2934	<b>157517</b>	<b>LNZG-320</b>


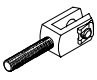
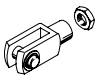
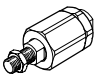
1) 耐腐食クラス = Corrosion Resistance Class (Festo standard FN 940070)  
CRC2 : 中程度の保護、屋内使用で結露が発生する場合保護可能、周囲大気に晒される外部の部品には予備的な表面処理が要求される。


# ISO 15552規格エアシリンダ DSBGシリーズ

FESTO


アクセサリ

型式データ - 取付金具				詳細仕様 → ホームページ : mounting component			
	適用シリンダサイズ	製品番号	型式		適用シリンダサイズ	製品番号	型式
クレビスフット LN/LNG				クレビスフット LSN			
	160	9037	LN-160		160	6988	LSN-160
	200	33898	LNG-200		200	6989	LSN-200
	250	9039	LN-250		250	6990	LSN-250
	320	9040	LN-320		320	6991	LSN-320
クレビスフット LSNG							
	160	152599	LSNG-160				
	200	152600	LSNG-200				

型式データ - ロッド先端金具				詳細仕様 → ホームページ : rod attachment				
	適用シリンダサイズ	製品番号	型式		適用シリンダサイズ	製品番号	型式	
ロッドアイ SGS				2山ナックル SGA				
	160, 200	10775	SGS-M36x2		160, 200	10771	SGA-M36x2	
	250	10776	SGS-M42x2					
	320	10777	SGS-M48x2					
2山ナックル SG				フレキシカブラ FK				
	160, 200	9581	SG-M36x2		160, 200	10746	FK-M36x2	
	250	9582	SG-M42x2					
	320	9583	SG-M48x2					

型式データ - ワンタッチコネクタ					詳細仕様 → ホームページ : qs	
	適用シリンダサイズ	接 続		製品番号	型式	PU <sup>1)</sup>
		ねじ径	適用チューブ外径			
Gねじ, 外部六角						
	160, 200	G3/4	22	8040613	QS-G3/4-22	1

1) 最少販売単位

型式データ - 変換ブッシュ						
	適用シリンダサイズ	説 明		製品番号	型式	PU <sup>1)</sup>
	変換ブッシュ NPFC					
	160, 200	G1/2のワンタッチコネクタとG3/4のシリンダとの接続		8030313	NPFC-R-G34-G12-MF	1
	変換ブッシュ D					
	250, 320	G1/2のワンタッチコネクタとG1のシリンダとの接続		197634	D-1/2I-1A	1

1) 最少販売単位

# ISO 15552規格エアシリンダ DSBGシリーズ

アクセサリ

FESTO

型式データ - 無接点近接スイッチ(T溝用)					詳細仕様 → ホームページ : smt	
	取付方法	出力	配線方式	ケーブル長さ [m]	製品番号	型式
ノーマルオープン						
	スイッチブラケット上の溝上部よりインサート	PNP	3線ケーブル	2.5	574335	SMT-8M-A-PS-24V-E-2,5-OE
			3ピンM8プラグ	0.3	574334	SMT-8M-A-PS-24V-E-0,3-M8D
			3ピンM12プラグ	0.3	574337	SMT-8M-A-PS-24V-E-0,3-M12
		NPN	3線ケーブル	2.5	574338	SMT-8M-A-NS-24V-E-2,5-OE
3ピンM8プラグ	0.3		574339	SMT-8M-A-NS-24V-E-0,3-M8D		
ノーマルクローズ						
	スイッチブラケット上の溝上部よりインサート	PNP	3線ケーブル	7.5	574340	SMT-8M-A-PO-24V-E-7,5-OE

型式データ - 有接点近接スイッチ(T溝用)					詳細仕様 → ホームページ : sme	
	取付方法	出力	配線方式	ケーブル長さ [m]	製品番号	型式
ノーマルオープン						
	スイッチブラケット上の溝上部よりインサート	接点	3線ケーブル	2.5	543862	SME-8M-DS-24V-K-2,5-OE
				5.0	543863	SME-8M-DS-24V-K-5,0-OE
			2線ケーブル	2.5	543872	SME-8M-ZS-24V-K-2,5-OE
				3ピンM8プラグ	0.3	543861
ノーマルクローズ						
	スイッチブラケット上の溝上部よりインサート	接点	3線ケーブル	7.5	546799	SME-8M-DO-24V-K-7,5-OE

型式データ - ケーブル付ソケット				詳細仕様 → ホームページ : nebu	
	スイッチ側配線方式	逆側配線方式	ケーブル長さ [m]	製品番号	型式
	3ピンM8X1ストレートソケット	3線ケーブル(バラ)	2.5	541333	NEBU-M8G3-K-2.5-LE3
			5	541334	NEBU-M8G3-K-5-LE3
	5ピンM12X1ストレートソケット	3線ケーブル(バラ)	2.5	541363	NEBU-M12G5-K-2.5-LE3
			5	541364	NEBU-M12G5-K-5-LE3
	3ピンM8エルボソケット	3線ケーブル(バラ)	2.5	541338	NEBU-M8W3-K-2.5-LE3
			5	541341	NEBU-M8W3-K-5-LE3
	5ピンM12エルボソケット	3線ケーブル(バラ)	2.5	541367	NEBU-M12W5-K-2.5-LE3
			5	541370	NEBU-M12W5-K-5-LE3

# ISO 15552規格エアシリンダ DSBGシリーズ

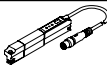
FESTO


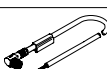
アクセサリ


## ポジションセンサ

ポジションセンサはピストンの位置を連続的に検出します。

ポジションセンサはピストン位置に比例したアナログアウトプットを出力します。

型式データ - ポジションセンサ							詳細仕様 → ホームページ : position sensor	
	適用シリンダ サイズ	測定範囲	アナログアウ トプット [mA]	取付方法	配線方式	ケーブル長さ [m]	製品番号	型式
	160, 200	0~50	4~20	スイッチブラ ケット上の溝 上部よりイン サート	4ピンM8プラグ (インライン)	0.3	1531265	SDAT-MHS-M50-1L-SA-E-0.3-M8
		0~80					1531266	SDAT-MHS-M80-1L-SA-E-0.3-M8
		0~100					1531267	SDAT-MHS-M100-1L-SA-E-0.3-M8
		0~125					1531268	SDAT-MHS-M125-1L-SA-E-0.3-M8
		0~160					1531269	SDAT-MHS-M160-1L-SA-E-0.3-M8

型式データ - ケーブル付ソケット				詳細仕様 → ホームページ : nebu	
	スイッチ側配線方式	逆側配線方式	ケーブル長さ [m]	製品番号	型式
	4ピンM8X1ストレートソケット	4線ケーブル(バラ)	2.5	541342	NEBU-M8G4-K-2.5-LE4
			5	541343	NEBU-M8G4-K-5-LE4
	4ピンM8エルボソケット	4線ケーブル(バラ)	2.5	541344	NEBU-M8W4-K-2.5-LE4
			5	541345	NEBU-M8W4-K-5-LE4

型式データ - スイッチブラケット			製品番号	型式
	適用シリンダ サイズ	材 質		
	160, 200	本 体 : アルミアルマイト処理 ね じ : ステンレス	1553813	DASP-M4-160-A
	250		1456781	DASP-M4-250-A
	320		3015256	DASP-M4-320-A





.com.ar  
.at  
.com.au  
.be  
.bg  
.com.br  
.by  
.ca  
.ch  
.cl  
.cn  
.co  
.cz  
.de  
.dk  
.ee  
.es  
.fi  
.fr  
.gr  
.hk  
.hr  
.hu  
.co.id  
.ie  
.co.il  
.in  
.ir  
.it  
.jp  
.kr  
.lt  
.lv  
.mx

**FESTO**

Festo worldwide  
**www.festo.jp**

.com.my  
.nl  
.no  
.co.nz  
.pe  
.ph  
.pl  
.pt  
.ro  
.ru  
.se  
.sg  
.si  
.sk  
.co.th  
.com.tr  
.tw  
.ua  
.co.uk  
.us  
.co.ve  
.vn  
.co.za

フェスト株式会社  
本社：  
〒224-0025  
横浜市都筑区早瀬 1-26-10  
横浜営業所  
TEL: 045-593-5611  
FAX: 045-593-5678  
名古屋営業所  
TEL: 052-325-8383  
FAX: 052-325-8384  
大阪営業所  
TEL: 06-4807-4540  
FAX: 06-4807-4560  
URL : www.festo.jp  
E-mail : info\_jp@festo.com