

ツインピストン型 ロータリアクチュエータ DRRD

FESTO



★/☆ フェストのCore product rangeは一般的なオートメーションタスクの80%をカバー可能です。

世界中で常に在庫
優れた品質を魅力的な価格でご提供
調達、保管の複雑性を低減

★ 受注後、24時間以内に出荷可能
2200以上の製品を世界中13のサービスセンターで
在庫

☆ 在庫から5日以内に出荷可能
シリーズあたり6 × 10¹²タイプ以上の製品が世界中4つ
のサービスセンターで製造されています

Look for
the star!

ツインピストン型 ロータリアクチュエータ DRRD

FESTO

特長

概要

- ラック&ピニオン原理
- 終端での高い停止精度
- 高負荷に対応
- フランジシャフトで軸方向の振れに優れた効果を発揮
- 高い許容負荷慣性モーメント
- 低いバックラッシュと優れた動的応答性
- 防沫デザイン, 保護等級IP65 (EN 60529準拠)
- インタフェース設定済み
- エア接続ポート片側
- 様々な取付方法
- ハンドリングアプリケーションのθ軸に最適

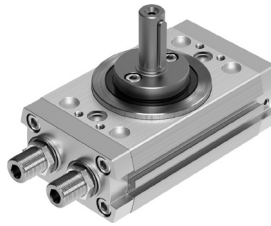
豊富なバリエーション

フランジシャフト



- サイズ8~63
- トルク : 0.2~112Nm
- 回転角度 : 0~180°

ドライブシャフト



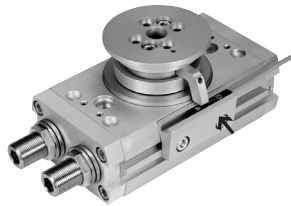
- サイズ12~40
- トルク : 0.8~24.1Nm
- 回転角度 : 0~180°
- ATEX対応
- アクセサリとして注文可能

センサ付



- サイズ8~12
 - 近接センサSMT/SME-10用
- サイズ16~63
 - 近接センサSMT/SME-8用

センサ外付け



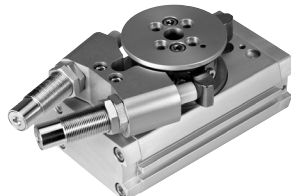
- サイズ16~63
- フランジシャフトで直接位置検出
- 反射式センサSIESは外付け用のセンサとして使用可能

クッション



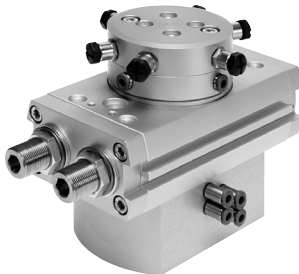
- サイズ12~63
- 5種類のクッションが選択可能 :
 - メタルストップ付ラパークッション (P)
 - ショックアブソーバ (Y9)
 - ショックアブソーバ・高負荷 (Y10)
 - ショックアブソーバ外付け (Y12)
 - ショックアブソーバ・低負荷 (Y14)

クッション外付け



- サイズ12~63
- 外付けクッションとの組み合わせで終端位置にて最大トルクに到達

ディストリビュータ



- サイズ16~63
- 電気信号やエアを出力軸の中空穴を通して送ることが可能
- フランジ上に接続された機器 (グリッパなど) に、速やかに電気信号や空気圧信号を送り出すことが可能

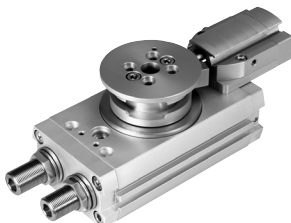
IO-Linkの信号データ転送にも対応

中間停止モジュール



- サイズ16~50
- 中間停止モジュールを使用し90°の位置に停止させることが可能
- 中間停止は両回転方向で可能
- 中間位置のクッションはアクチュエータのクッションと同じ
- Y12の場合は例外 (ショックアブソーバ-Y9使用)

エンドロック



- サイズ16~63
- 非加圧時の予期しない動きを防止するためのメカ式エンドロック付を用意

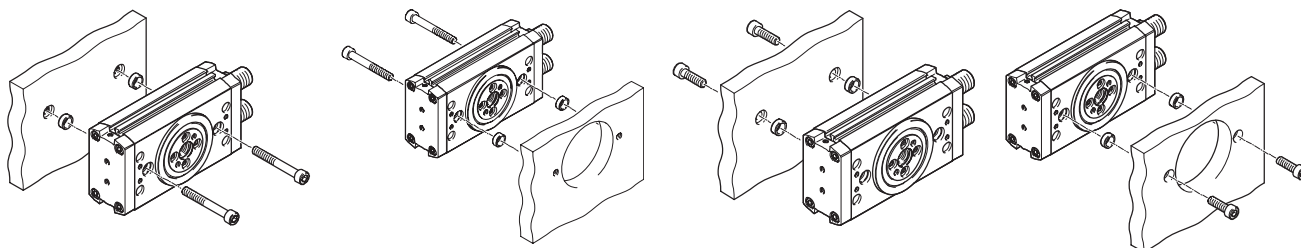
ツインピストン型 ロータリアクチュエータ DRRD

システム例

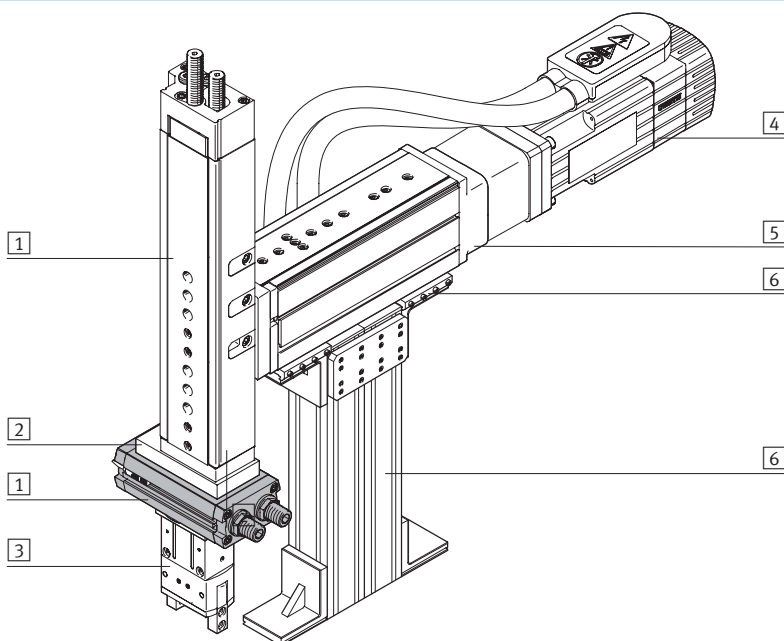
取付方法

取付穴

ハウジングの取付ねじ



ハンドリング&アッセンブリシステム



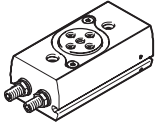
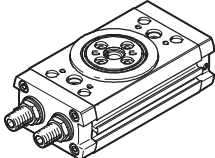
システム構成部品とアクセサリ

	説明	→ページ/検索ワード
1	アクチュエータ	ハンドリングシステムやアッセンブリシステムでの様々なコンビネーション
2	アダプタ	アクチュエータ同士またはアクチュエータとグリッパを連結
3	グリッパ	ハンドリングシステムやアッセンブリシステムでの豊富なバリエーション
4	モータ	サーボまたはステッピングモータ、減速機付/なし
5	電動アクチュエータ	ハンドリングシステムやアッセンブリシステムでの様々なコンビネーション
6	基本取付部品	アルミフレームにアクチュエータを直接組み付けることが可能
-	インストレーションコンポーネント	配線および配管部品の安全で確実なレイアウト

ツインピストン型 ロータリアクチュエータ DRRD

製品ラインナップ

FESTO

機能	バージョン	サイズ	回転角度	ディストリビュータ					
				[°]	P2	P2E2	P4	P4E6	P8
複動	DRRD-8~12								
		8	Max. 200	-	-	-	-	-	-
		10	Max. 200	-	-	-	-	-	-
		12	Max. 200	-	-	-	-	-	-
	DRRD-16~63								
		16	Max. 200	■	■	-	-	-	-
		20	Max. 200	■	■	-	-	-	-
		25	Max. 200	-	-	■	■	-	-
		32	Max. 200	-	-	■	■	-	-
		35	Max. 200	-	-	■	■	-	-
		40	Max. 200	-	-	-	-	■	■
		50	Max. 200	-	-	-	-	■	■
		63	Max. 200	-	-	-	-	■	■

製品オプション

ディストリビュータ

- P2 空気圧 (2系統)
- P2E2 空気圧 (2系統) + 電気 (2系統)
- P4 空気圧 (4系統)
- P4E6 空気圧 (4系統) + 電気 (6系統)
- P8 空気圧 (8系統)
- P8E8 空気圧 (8系統) + 電気 (8系統)

ツインピストン型 ロータリアクチュエータ DRRD

製品ラインナップ

機能	サイズ	クッション					センサ	EU認証	中間停止モジュール	エンドロック付	センサ外付け	防凍タイプ	→ページ/ 検索ワード	
		P	Y9	Y10	Y12	Y14								A
複動	DRRD-8~12												P.7	
	8	■	-	-	-	-	■	-	-	-	-	-		-
	10	■	-	-	-	-	■	-	-	-	-	-		
	12	■	■	-	■	-	■	-	-	-	-	-	-	
	DRRD-16~63												P.18	
	16	■	■	-	■	■	■	■	■	■	■	■		■
	20	■	■	-	■	■	■	■	■	■	■	■		■
	25	■	■	■	■	■	■	■	■	■	■	■		■
	32	■	■	-	■	■	■	■	■	■	■	■		■
	35	■	■	■	■	■	■	■	■	■	■	■		■
	40	■	■	■	■	■	■	■	■	■	■	■		■
	50	-	■	■	■	-	■	■	■	■	■	■		■
	63	-	■	■	■	-	■	■	-	■	■	■	■	

製品オプション

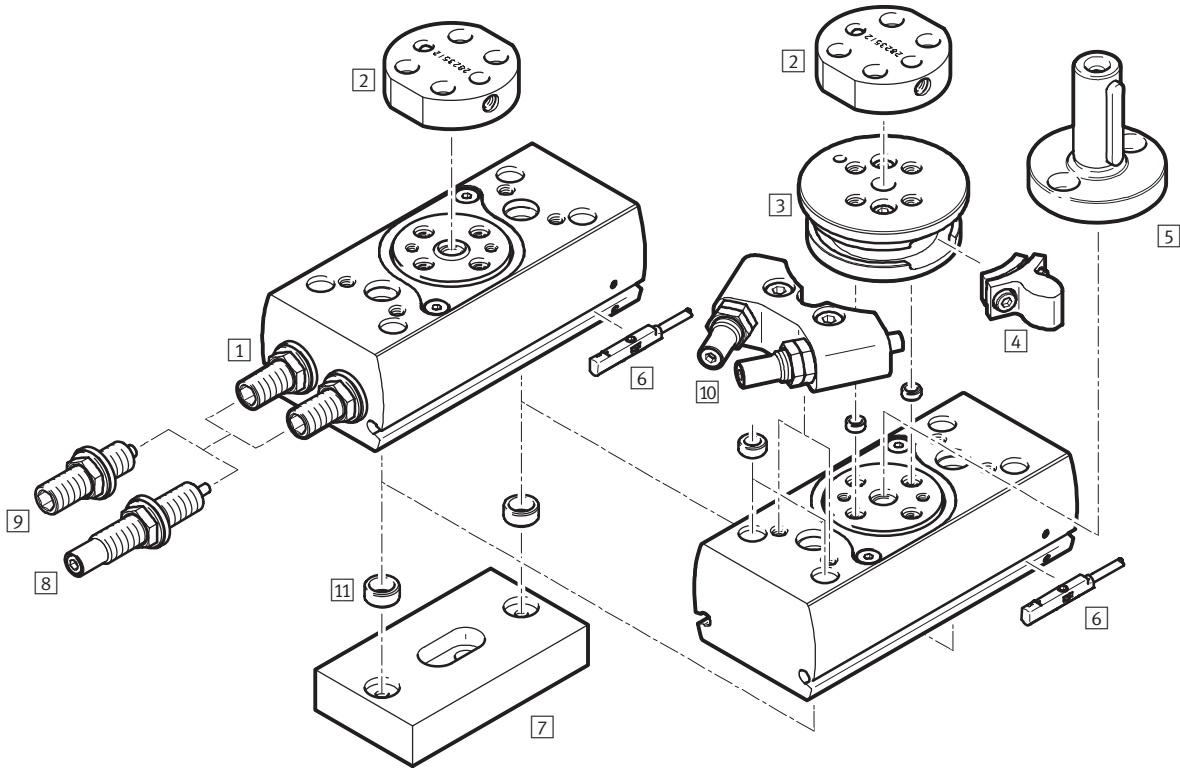
クッション

- P ラバークッション
- Y9 自己調整式ショックアブソーバ
- Y10 自己調整式ショックアブソーバ・高負荷
- Y12 自己調整式ショックアブソーバ外付け
- Y14 自己調整式リニアショックアブソーバ・低負荷

ツインピストン型 ロータリアクチュエータ DRRD-8~12

アクセサリ一覧

FESTO



アクセサリ	説明	サイズ			→ページ/ 検索ワード
		8	10	12	
① ロータリアクチュエータ DRRD	複 動	■	■	■	P.7
② アダプタキット DHAA	<ul style="list-style-type: none"> ロータリアクチュエータとグリッパの連結 センタリングスリーブ2個とねじ付属 	■	■	■	gripper
③ フランジ取付金具	<ul style="list-style-type: none"> ストップ④の固定用 	-	-	■	P.16
④ ストップ	<ul style="list-style-type: none"> ショックアブソーバ外付け（Y12）との組み合わせでストップとして使用 ショックアブソーバ外付け（Y12）納入時にストップ2個付属 	-	-	■	P.16
⑤ ドライブシャフト DARF-Q11	<ul style="list-style-type: none"> ロータリアクチュエータDRQDと同じインタフェース フランジシャフトに直接取付（その他の取付方法は不可） ATEX対応 	-	-	■	P.56
⑥ 近接センサ SMT/SME-10	位置検出用	■	■	■	P.60
⑦ アダプタキット DHAA	ロータリアクチュエータと他のアクチュエータの連結	■	■	■	P.65
⑧ ショックアブソーバ Y9	自己調整式	-	-	■	P.17
⑨ ショックアブソーバ P	メタルストップ付ラバークッション	■	■	■	P.17
⑩ ショックアブソーバ外付け Y12	<ul style="list-style-type: none"> 自己調整式ショックアブソーバ外付け ③, ④x2, ⑨付属 	-	-	■	P.17
⑪ センタリングスリーブ ZBH	取付金具のセンタリング用（2個付属）	■	■	■	P.59

ツインピストン型 ロータリアクチュエータ DRRD-8~12

型式コード

DRRD - [] - 180 - FH - [] - [] - []

シリーズ

複動	
DRRD	ロータリアクチュエータ

サイズ

回転角度

180	180°
-----	------

出力シャフト

FH	中空フランジシャフト
----	------------

クッション

P	ラバークッション
Y9	自己調整式ショックアブソーバ
Y12	自己調整式ショックアブソーバ外付け

センサ用マグネット

A	内蔵
---	----

取扱説明書

無記入	付
DN	なし

ツインピストン型 ロータリアクチュエータ DRRD-8~12

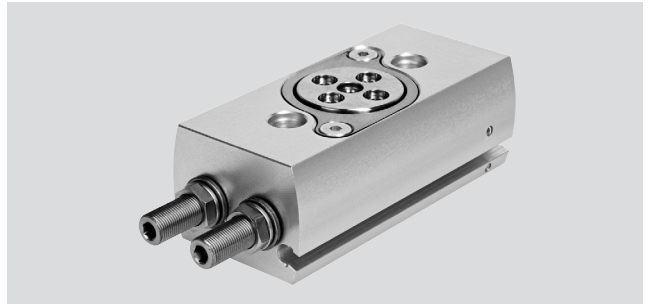
テクニカルデータ

FESTO

回路記号



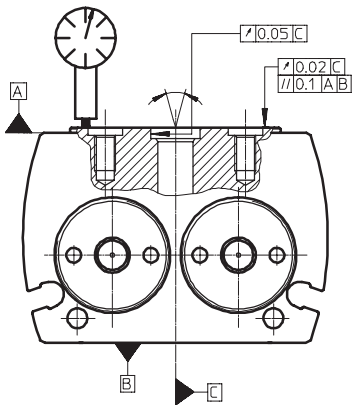
 www.festo.jp



-  サイズ
8~12mm
-  トルク
0.2~0.8Nm

基本仕様			
サイズ	8	10	12
デザイン	ラック&ピニオン		
運転モード	複動		
エア接続ポート	M3	M3	M5
取付方法	取付穴 取付ねじ		
回転角度 [°]	180 (→P.10)		
クッション			
DRRD-__-P	ラバークッション		
DRRD-__-Y9	-		自己調整式ショックアブソーバ
DRRD-__-Y12	-		自己調整式ショックアブソーバ外付け
繰返し精度 [°]	≦ 0.03		
軸方向のぶれ量 ¹⁾ [mm]	≦ 0.02		
許容静的アキシャル荷重			
押し方向 [N]	260	260	330
引き方向 [N]	700	1100	1400
取付姿勢	任意		

1) 新品状態での軸方向のぶれ



ツインピストン型 ロータリアクチュエータ DRRD-8~12

テクニカルデータ

使用周囲条件		
作動流体		ろ過圧縮空気（調質クラスISO 8573-1:2010 [7:4:4]）
作動流体について		給油または無給油（給油の場合は常時給油）
使用圧力範囲		
DRRD-__-P	[MPa]	0.3~0.8
DRRD-__-Y9/-Y12	[MPa]	0.2~1.0
使用周囲温度範囲	[°C]	-10~+60
保管温度範囲	[°C]	-20~+60

質量[g]				
サイズ		8	10	12
DRRD-__-P		155	245	380
DRRD-__-Y9		-	-	385
DRRD-__-Y12		-	-	500

負荷とモーメント				
サイズ		8	10	12
0.6MPa時の理論トルク	[Nm]	0.2	0.4	0.8
許容負荷慣性モーメント				
DRRD-__-P	[kgcm ²]	15	20	80
DRRD-__-Y9	[kgcm ²]	-	-	300
DRRD-__-Y12	[kgcm ²]	-	-	300

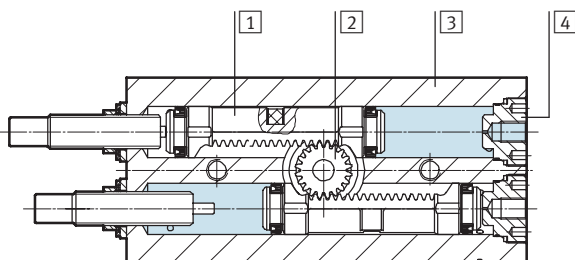
注意

終端位置において、理論トルクの50%を超えるトルクが回転方向にかかる場合、終端位置での精度は保証されません。

ショックアブソーバ外付け（Y12）にするかトルクが2倍のアクチュエータを使うことでこれを回避することができます。

材質

断面構造図



ロータリアクチュエータ	
① ピストン	銅基合金
② フランジシャフト	ステンレス
③ ハウジング	アルミアルマイト処理
④ プラグ	ステンレス
シール	NBR
ピストンシール	TPE-U(PU)
材質	RoHS対応
	PWIS（塗料阻害物質）使用

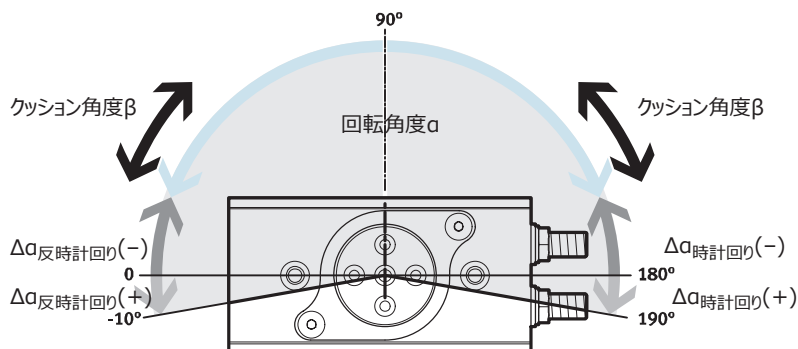
ツインピストン型 ロータリアクチュエータ DRRD-8~12

テクニカルデータ

回転角度

回転角度 $\alpha \geq$ クッション角度 β

回転角度 $\alpha = 180^\circ + \Delta\alpha_{\text{時計回り}} + \Delta\alpha_{\text{反時計回り}}$



サイズ		8	10	12
呼び回転角度 α	[°]	180		
最少回転角度 $\alpha^1)$				
DRRD-__-P	[°]	38	37	32
DRRD-__-Y9	[°]	-	-	48
DRRD-__-Y12	[°]	-	-	20
最大回転角度 α				
DRRD-__	[°]	200		
DRRD-__-Y12	[°]	-	-	192
回転角度調整 α (片側あたり, 無段階調整可能)				
DRRD-__-P	[°]	-100~+10		
DRRD-__-Y9	[°]	$\geq -100 \sim +10$		
DRRD-__-Y12	[°]	-	-	-92~+6
クッション角度 β				
DRRD-__-P	[°]	38	37	32
DRRD-__-Y9	[°]	-	-	48
DRRD-__-Y12	[°]	-	-	10

1) 小さい回転角度の設定は可能、ただしそれによりクッションエネルギーも減少

角度調整

時計回りに回転 :

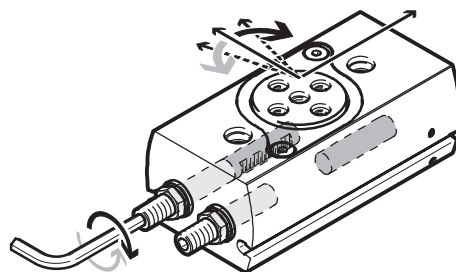
- 回転角度が小さくなる

反時計回りに回転 :

- 回転角度が大きくなる

六角レンチを使ってクッション機構を時計回りまたは反時計回りに回転させ、回転角度を調整します。

時計回りに回転させて調整する場合、なるべく両側とも同じ調整角にしてください。

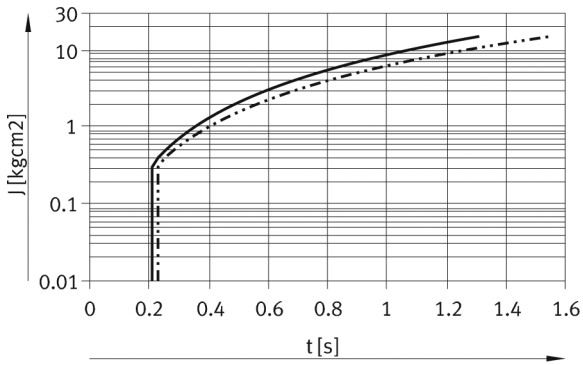


ツインピストン型 ロータリアクチュエータ DRRD-8~12

テクニカルデータ

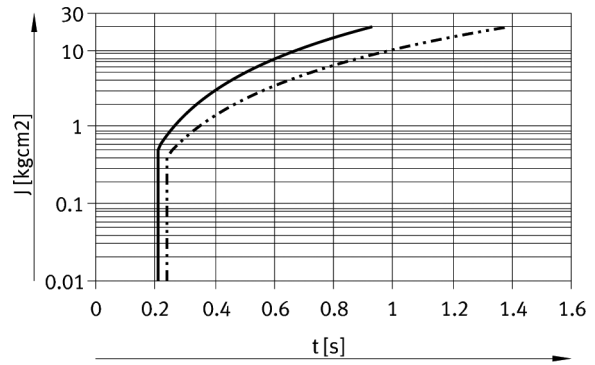
回転時間t[s]時のフランジシャフト上での許容負荷慣性モーメントJ[kgcm²]
(室温, 使用圧力0.6MPa)

サイズ8 (クッションP)
回転角度90°, 180°



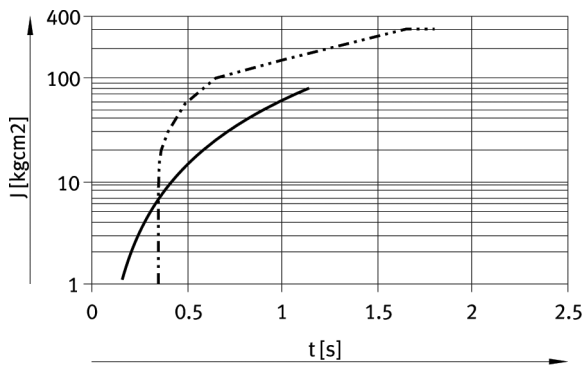
範囲
 — DRRD-8-__P (90°) → 0~15kgcm²
 - - - DRRD-8-__P (180°) → 0~15kgcm²

サイズ10 (クッションP)



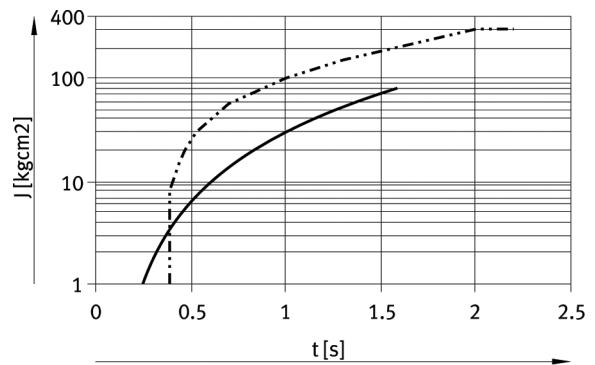
範囲
 — DRRD-10-__P (90°) → 0~20kgcm²
 - - - DRRD-10-__P (180°) → 0~20kgcm²

サイズ12 (クッションP, Y9)
回転角度90°



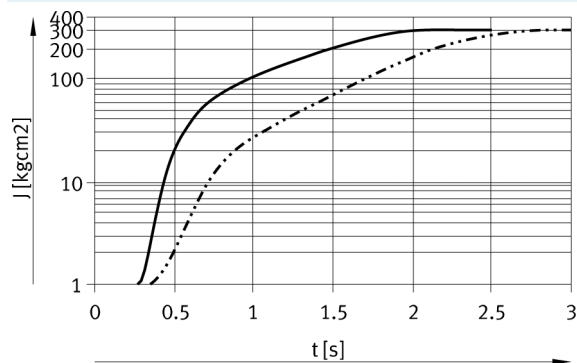
範囲
 — DRRD-12-__-P (90°) → 0~80kgcm²
 - - - DRRD-12-__-Y9 (90°) → 0~300kgcm²

回転角度180°



範囲
 — DRRD-12-__-P (180°) → 0~80kgcm²
 - - - DRRD-12-__-Y9 (180°) → 0~300kgcm²

サイズ12 (クッションY12)
回転角度90°, 180°



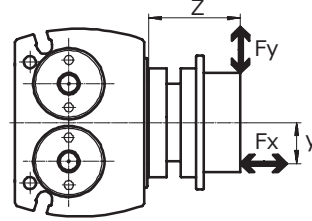
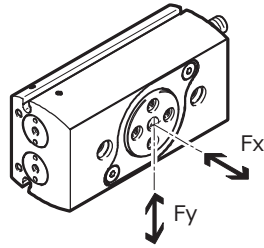
範囲
 — DRRD-12-__-Y12 (90°) → 1~300kgcm²
 - - - DRRD-12-__-Y12 (180°) → 1~300kgcm²

ツインピストン型 ロータリアクチュエータ DRRD-8~12

テクニカルデータ

フランジシャフト上での許容負荷

z寸法の基準点はアタッチメントのあり・なしに関係なく、常にアクチュエータのフランジ面になります。

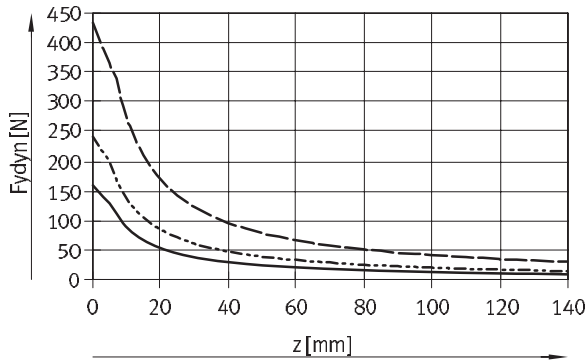


アキシャル方向とラジアル方向の負荷が同時にアクチュエータに作用する場合は下式も考慮してください。

$$\frac{F_{y(z)}}{F_{y, \max.(z)}} + \frac{F_{x(y)}}{F_{x, \max.(y)}} \leq 1$$

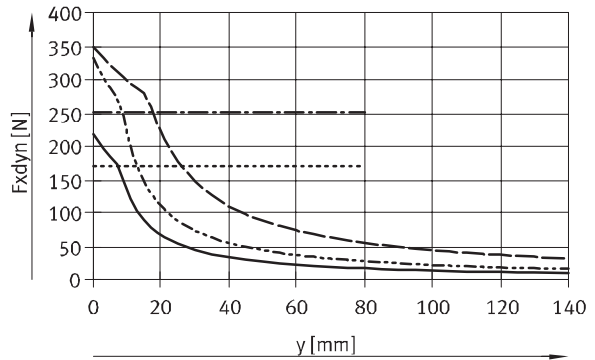
動的荷重

z寸法[mm]時の許容ラジアル荷重F_y[N]



- DRRD-8
- - - DRRD-10
- · - · DRRD-12

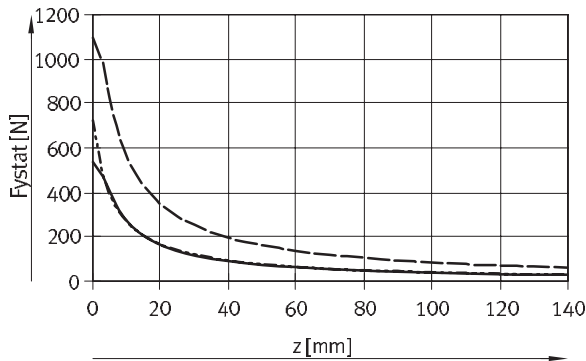
y寸法[mm]時の許容アキシャル荷重F_x[N]



- · - · 限界引張力DRRD-8/10
- - - 限界引張力DRRD-12

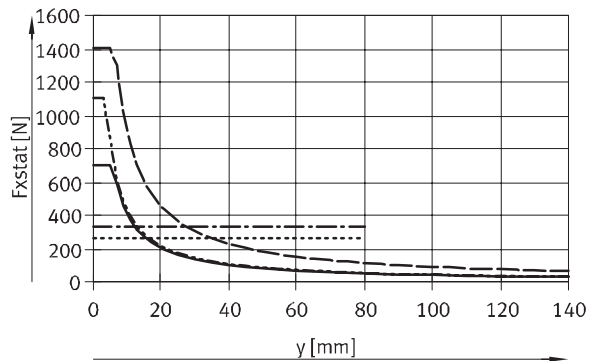
静的荷重

z寸法[mm]時の許容ラジアル荷重F_y[N]



- DRRD-8
- - - DRRD-10
- · - · DRRD-12

y寸法[mm]時の許容アキシャル荷重F_x[N]



- · - · 限界引張力DRRD-8/10
- - - 限界引張力DRRD-12

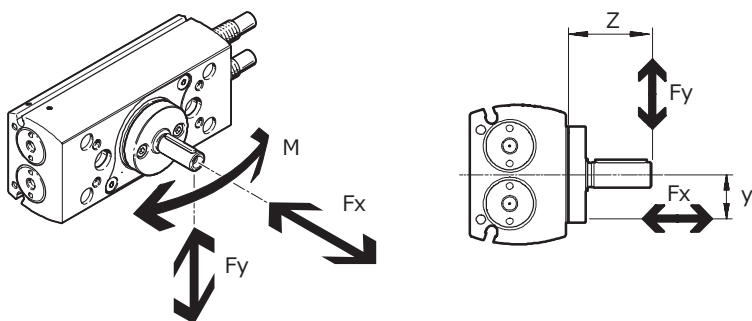
ツインピストン型 ロータリアクチュエータ DRRD-8~12

テクニカルデータ

ドライブシャフト (DARF-Q11) 上での許容負荷

許容ラジアル荷重 F_y /アキシャル荷重 F_x /曲げモーメント M

- ラジアル荷重 F_y 時のフランジシャフトの制限→P.12
ドライブシャフトの許容曲げモーメント→下表
- 曲げモーメントはドライブシャフトの荷重制限 (超過不可) を表記
- z寸法の基準点はアタッチメントのあり・なしに関係なく、常にアクチュエータのフランジ面になる
- アキシャル荷重は追加荷重を表記



サイズ		12
アキシャル荷重 F_x	[N]	170
曲げモーメント M	[Nm]	5.44

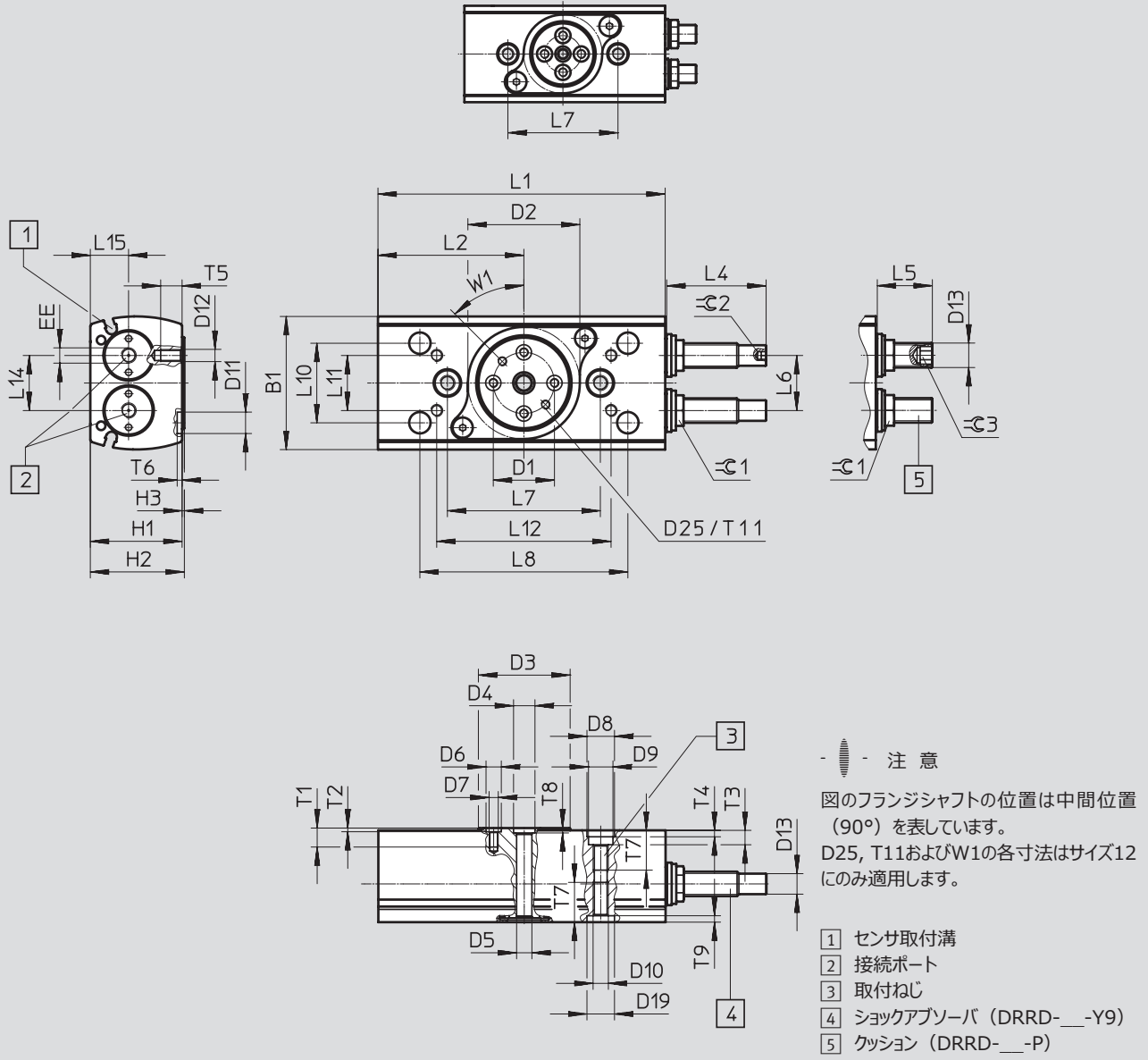
ツインピストン型 ロータリアクチュエータ DRRD-8~12

テクニカルデータ

FESTO

外形寸法図

CADデータのダウンロード→www.festo.jp



ツインピストン型 ロータリアクチュエータ DRRD-8~12

FESTO

テクニカルデータ

サイズ	B1 ±0.25	D1 ∅ ±0.025	D2 ∅ +0.1	D3 ∅	D4 ∅ H7	D5 ∅ ±0.1	D6 ∅ H7	D7	D8 ∅ H7	D9 ∅	D10
8	31.5	12	26	20.4	5	3	5	M3	7	6	M4
10	38	15	32	24	5	3	5	M3	7	6	M4
12	43.5	20	37	30	7	5	5	M3	9	8	M5

サイズ	D11 ∅ H7	D12	D13	D19 ∅ H7	D25	H1 +0.4	H2 ±0.2	H3 +0.2/-0.6	L1 ±0.1	L2 +0.1	L6
8	-	-	M6x0.5	7	-	24.5	25.25	0.75	65.6	32.2	13-0.1
10	-	-	M6x0.5	7	-	27.5	28.25	0.75	74	38.3	15.2-0.1
12	7	M4	M8x1	9	M3	30	30.75	0.75	93.9	47.7	18+0.1

サイズ	L7 ±0.02	L8 ±0.2	L10 ±0.02	L11 ±0.15	L12 ±0.2	L14	L15 -0.1	T1	T2 +0.1	T3	T4 +0.4/-0.1
8	36	-	-	-	-	13	11.1	4.8	1.2	3.4	1.5
10	44	-	-	-	-	15.2	11.1	6.2	1.2	3.4	1.5
12	50	68	26	18	57	18	12.5	5.4	1.2	4.7	2.1

サイズ	T5	T6 +0.4/-0.1	T7	T8 +0.1	T9 +0.1	T11	EE	W1	∠1	∠2	∠3
8	-	-	10.5	1.2	1.6	-	M3	-	10	-	3
10	-	-	10	1.2	1.6	-	M3	-	10	-	3
12	7	1.6	13	1.6	2.1	5.5	M5	45°	10	2.5	5

サイズ	回転角度180°の寸法		回転角度調整範囲		
	L4	L5	L4 min./max.	L5 min./max.	1mm=__°
8	-	11.1	-	-6.1/+0.8	16.4
10	-	12.6	-	-7.6/+1.2	13.64
12	28	17	-1.9/+1.9	-11/+1.8	9.6

ツインピストン型 ロータリアクチュエータ DRRD-8~12

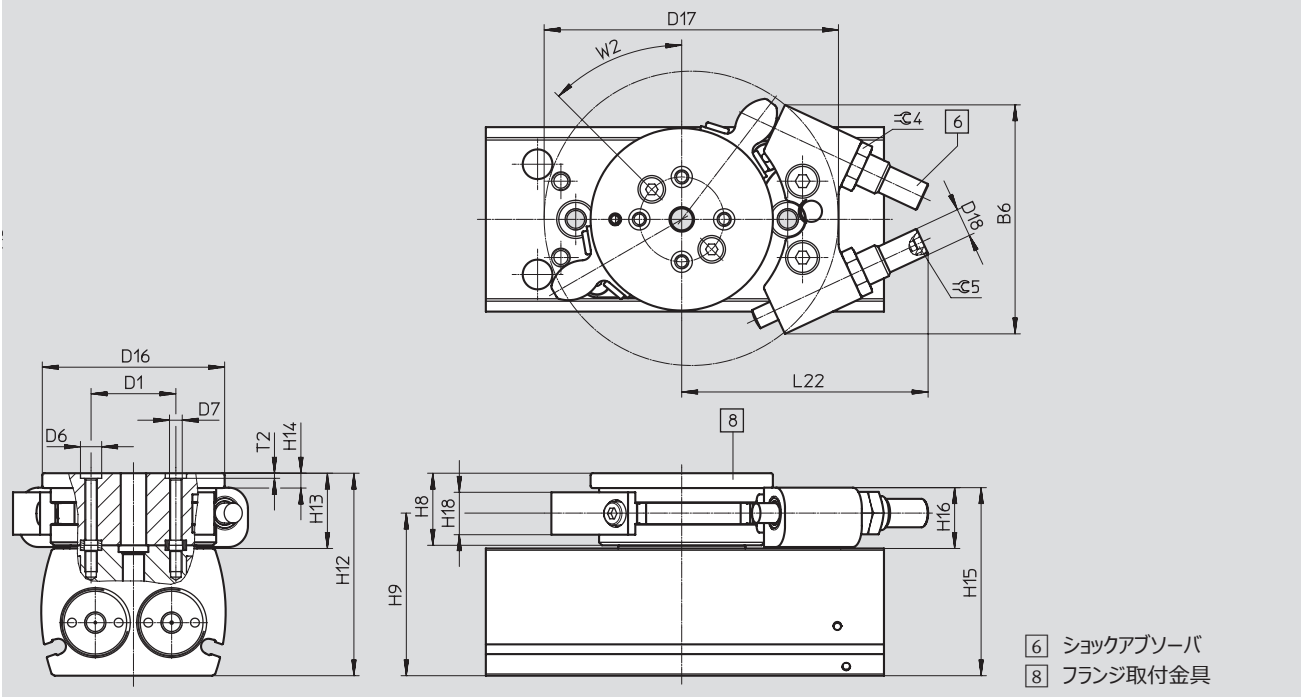
テクニカルデータ

FESTO

外形寸法図 - バリエーション

CADデータのダウンロード→www.festo.jp

Y12 - ショックアブソーバ外付け



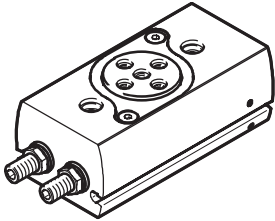
サイズ	B6	D1 ∅	D6 ∅	D7	D16 ∅	D17	D18	H8	H9	H12
	±0.2	±0.025	H7					±0.1		±0.3
12	54	20	5	M3	43	69.4	M8x1	17	38.25	47.75

サイズ	H13	H14	H15	H16	H18	L22	T2	W2	∠ 4	∠ 5
						Max.	+0.1			
12	17.75	3.5	44	14	10	58.2	1.2	45°	10	2.5

ツインピストン型 ロータリアクチュエータ DRRD-8~12

FESTO

テクニカルデータ

型式データ - 標準在庫品				
DRRD	サイズ	回転角度 [°]	製品番号	型式
	P - ラバークッション			
	8	180	2223060	DRRD-8-180-FH-PA
	10		2350968	DRRD-10-180-FH-PA
	12		2282067	DRRD-12-180-FH-PA
	Y9 - 自己調整式ショックアブソーバ			
	12	180	2399248	DRRD-12-180-FH-Y9A

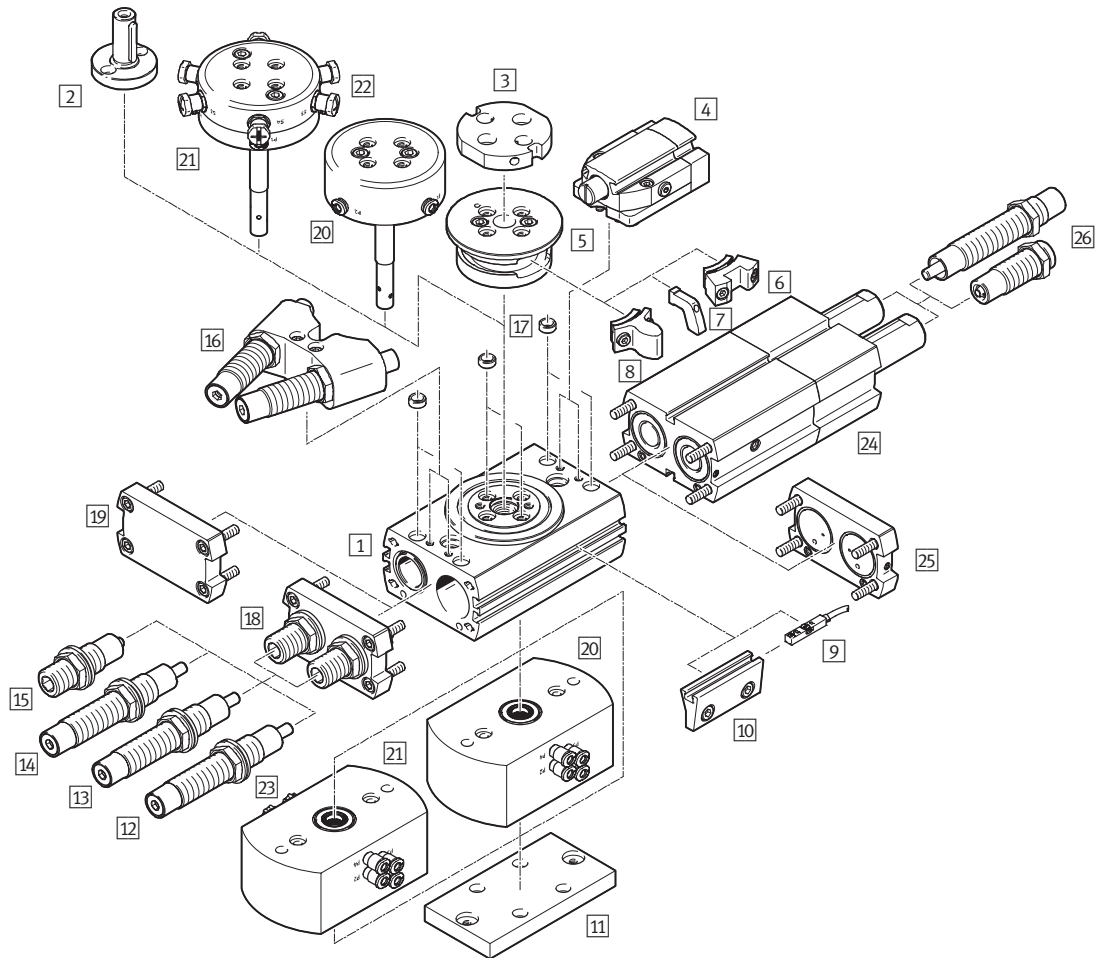
型式データ - 型式構成					
サイズ	12	条件	コード	エントリ コード	
<input checked="" type="checkbox"/> 製品番号	574398				
シリーズ	ロータリアクチュエータ		DRRD		DRRD
サイズ	12		-12		-12
回転角度	180°		-180		-180
出力シャフト	中空フランジシャフト		-FH		-FH
クッション	ラバークッション		-P		
	自己調整式ショックアブソーバ		-Y9		
	自己調整式ショックアブソーバ外付け		-Y12		
センサ	近接センサ		A		A
<input checked="" type="checkbox"/> 取扱説明書	付				
	なし		-DN		

型式記入欄

ツインピストン型 ロータリアクチュエータ DRRD-16~63

アクセサリ一覧

FESTO



アクセサリ	説明	サイズ								→ページ/ 検索ワード
		16	20	25	32	35	40	50	63	
1	ロータリアクチュエータ DRRD	■	■	■	■	■	■	■	■	P.20
2	ドライブシャフト DARF-Q11	■	■	■	■	■	■	-	-	P.56
3	アダプタキット DHAA	■	■	■	■	■	■	■	-	gripper
4	エンドロックE1 (クランプユニットDADL-__-ELはアクセサリとして注文可能)	■	■	■	■	■	■	■	■	P.57
5	フランジ取付金具	■	■	■	■	■	■	■	■	P.57
6	クランプコンポーネント (型式: DADL-EC)	■	■	■	■	■	■	■	■	P.59
7	センサドグ DASI-Q11-__-SL	■	■	■	■	■	■	■	■	P.59

ツインピストン型 ロータリアクチュエータ DRRD-16~63

アクセサリ一覧

アクセサリ		説明	サイズ							→ページ/ 検索ワード	
			16	20	25	32	35	40	50		63
8	ストップ	ショックアブソーバ外付け（Y12）との組み合わせでストップとして使用	■	■	■	■	■	■	■	■	P.55
9	近接センサ SMT/SME-8	位置検出用	■	■	■	■	■	■	■	■	P.60
	ポジションセンサ SMAT-8M	0~10Vでのアナログポジションフィードバック可能	■	■	■	■	■	■	■	■	P.63
10	センサブラケットR （検出キットDASI-__-KTは アクセサリとして注文可能）	位置検出用（例：反射式センサSIES-8M→P.61 を使用） 5, 7x2, 10x2付属	■	■	■	■	■	■	■	■	P.58
11	アダプタキット DHAA	ロータリアクチュエータと他のアクチュエータの連結	■	■	■	■	■	■	■	-	adapter
12	ショックアブソーバ Y9	自己調整式	■	■	■	■	■	■	■	■	P.55
13	ショックアブソーバ Y10	自己調整式・高負荷	-	-	■	-	■	■	■	■	P.55
14	ショックアブソーバ Y14	自己調整式・高負荷	■	■	■	■	■	■	-	-	P.55
15	ショックアブソーバ P	メタルストップ付ラバークッション	■	■	■	■	■	■	-	-	P.55
16	ショックアブソーバ Y12	自己調整式, 外付け 5, 8x2, 16付属	■	■	■	■	■	■	■	■	P.55
17	センタリングスリーブ ZBH	アタッチメントのセンタリング用（2個付属）	■	■	■	■	■	■	■	■	P.59
18	カバー	ラバークッションPまたはY9, Y10, Y14時用	■	■	■	■	■	■	■	■	-
19	カバー	ショックアブソーバ外付けY12時用	■	■	■	■	■	■	■	■	-
20	空気圧ディストリビュータ	フランジ上に接続された機器（グリッパなど） に、速やかに空気圧信号を送り出すことが可能	■	■	■	■	■	■	■	■	P.37
21	空気圧/電気 ディストリビュータ	フランジ上に接続された機器（グリッパなど） に、速やかに電気信号や空気圧信号を送り出 すことが可能	■	■	■	■	■	■	■	■	P.37
22	ケーブル付ソケット NEBU	ディストリビュータから近接センサへの接続	■	■	■	■	■	■	■	■	P.62
23	ケーブル付ソケット NEBU	ディストリビュータからコントローラへの接続	■	■	■	■	■	■	■	■	P.62
24	中間停止モジュール	90°で可能	■	■	■	■	■	■	■	-	P.40
25	プラグ	供給ポート用	■	■	■	■	■	■	■	-	-
26	ショックアブソーバ	中間位置のクッションはアクチュエータのクッション と同じ Y12の場合は例外（ショックアブソーバY9使用）	■	■	■	■	■	■	■	-	P.59
-	スピードコントローラGRLA	回転速度の調整	■	■	■	■	■	■	■	■	P.64

ツインピストン型 ロータリアクチュエータ DRRD-16~63

FESTO

型式コード

DRRD - [] - 180 - FH [] - [] - []

シリーズ	
複動	
DRRD	ロータリアクチュエータ

サイズ

回転角度	
180	180°

出力シャフト	
FH	中空フランジシャフト

ディストリビュータ	
無記入	なし
P2	空気圧 (2系統)
P2E2	空気圧 (2系統) ; 電気 (2系統)
P4	空気圧 (4系統)
P4E6	空気圧 (4系統) ; 電気 (6系統)
P8	空気圧 (8系統)
P8E8	空気圧 (8系統) ; 電気 (8系統)

クッション	
P	ラバークッション
Y9	自己調整式ショックアブソーバ
Y10	自己調整式ショックアブソーバ 自己調整式ショックアブソーバ・高負荷
Y12	自己調整式ショックアブソーバ 自己調整式ショックアブソーバ外付け
Y14	自己調整式ショックアブソーバ 自己調整式ショックアブソーバ・低負荷

センサ用マグネット	
A	内蔵

ツインピストン型 ロータリアクチュエータ DRRD-16~63

型式コード

EU認証							
無記入	なし						
EX4	II 2GD						
中間停止モジュール							
無記入	なし						
PS1	付						
エンドロック							
無記入	なし						
E1	両側						
センサ外付け							
無記入	なし						
R	センサ取付溝付						
バージョン							
無記入	標準						
SG	防沫タイプ						
取扱説明書							
無記入	付						
DN	なし						

ツインピストン型 ロータリアクチュエータ DRRD-16~63

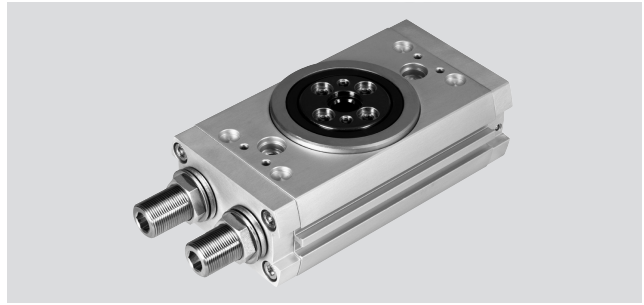
テクニカルデータ

FESTO

回路記号



 www.festo.jp



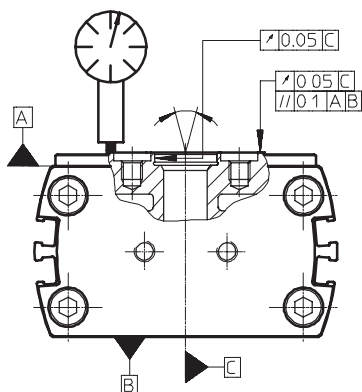
○ サイズ
16~63mm

≡ トルク
1.6~112Nm

基本仕様									
サイズ	16	20	25	32	35	40	50	63	
デザイン	ラック&ピニオン								
運転モード	複動								
エア接続ポート									
DRRD-__	M5			G1/8		G1/4		G3/8	
DRRD-__-PS1	M5					G1/8		-	
取付方法	取付穴 取付ねじ								
回転角度									
DRRD-__	[°]	180 (→P.25)							
DRRD-__-PS1	[°]	90 ±10°							-
ストッパ付クッション									
DRRD-__-P	ラパークッション						-		
DRRD-__-Y9	自己調整式ショックアブソーバ								
DRRD-__-Y10 ¹⁾	-	自己調整式ショックアブソーバ・高負荷	-	自己調整式ショックアブソーバ・高負荷					
DRRD-__-Y12	自己調整式ショックアブソーバ外付け								
DRRD-__-Y14 ¹⁾	自己調整式ショックアブソーバ・高負荷						-		
繰り返し精度									
DRRD-__	[°]	<0.05					≤0.03		
DRRD-__-PS1									
片側からアプローチ	[°]	0.1						-	
両側からアプローチ	[°]	0.7						-	
軸方向のぶれ量 ²⁾	[mm]	<0.05							
許容静的アキシャル荷重	[N]	1500	2400	2400	3750	6100	6100	9000	11000
取付姿勢	任意								

1) 中間停止モジュールDRRD-__-PS1時不可

2) 新品状態での軸方向のぶれ



ツインピストン型 ロータリアクチュエータ DRRD-16~63

FESTO

テクニカルデータ

使用周囲条件		
作動流体	ろ過圧縮空気（調質クラスISO 8573-1:2010 [7:4:4]）	
作動流体について	給油または無給油（給油の場合は常時給油）	
使用圧力範囲		
DRRD-__		
DRRD-__-P	[MPa]	0.3~0.8
DRRD-__-Y9/-Y10/ -Y12/-Y14	[MPa]	0.2~1.0
DRRD-__-PS1		
DRRD-__-P	[MPa]	0.4~0.8
DRRD-__-Y9/-Y12	[MPa]	0.2~1.0
使用周囲温度範囲	[°C]	-10~+60
保管温度範囲	[°C]	-20~+60
保護等級（EN 60529）		
DRRD-__-SG	IP65	

ATEX ¹⁾	
ATEXガスカテゴリ	II 2G
ガス防爆タイプ	c T4
ATEX粉塵カテゴリ	II 2D
粉塵防爆タイプ	c T120°C
防爆周囲温度	-10°C ≤ Ta ≤ +60°C
CEマーク（適合宣言書参照）	EU防爆指令（ATEX）準拠

1) アクセサリのATEX認証に注意

質量[g]								
サイズ	16	20	25	32	35	40	50	63
アクチュエータ（クッション付）								
DRRD-__-P	640	839	1349	2815	4510	6070	-	-
DRRD-__-Y9/-Y10/-Y14	650	883	1358	2976	4784	6424	11300	19100
DRRD-__-Y12	757	1132	1705	3760	5425	7160	12450	22400
ディストリビュータ（追加）								
DRRD-__-P	320	350	710	920	1090	1470	1950	2250
DRRD-__-P_E__	460	480	720	900	880	1770	2330	2610
中間停止（追加）								
DRRD-__-P	502	701	1078	2304	-	-	-	-
DRRD-__-Y9	511	720	1130	2450	3940	4380	8270	-
エンドロック（追加）								
DRRD-__-E1	166	382	370	600	900	900	1610	2380
センサ外付け（追加）								
DRRD-__-R	110	192	192	366	485	485	810	1390

ツインピストン型 ロータリアクチュエータ DRRD-16~63

テクニカルデータ

FESTO

負荷とモーメント									
サイズ		16	20	25	32	35	40	50	63
0.6MPa時の理論トルク	[Nm]	1.6	2.4	5.1	10.1	15.8	24.1	53	112
許容負荷慣性モーメント									
終端位置→終端位置									
DRRD-__-P	[kgcm ²]	175	400	900	1500	2500	6700	-	-
DRRD-__-Y9	[kgcm ²]	700	1250	1500	26000	15000	23000	40000	40000
DRRD-__-Y10	[kgcm ²]	-	-	5500	-	45000	67000	200000	420000
DRRD-__-Y12	[kgcm ²]	900	1500	5500	26000	45000	67000	200000	420000
DRRD-__-Y14	[kgcm ²]	100	150	100	2000	2000	23000	-	-
中間位置									
DRRD-__-P	[kgcm ²]	150	300	400	500	-	-	-	-
DRRD-__-Y9	[kgcm ²]	500	900	1500	8000	15000	23000	40000	-
DRRD-__-Y12	[kgcm ²]	500	900	1500	8000	15000	23000	40000	-

注意

終端位置において、理論トルクの50%を超えるトルクが回転方向にかかる場合、終端位置での精度は保証されません。

ショックアブソーバ外付け (Y12) にするかトルクが2倍のアクチュエータを使うことでこれを回避することができます。

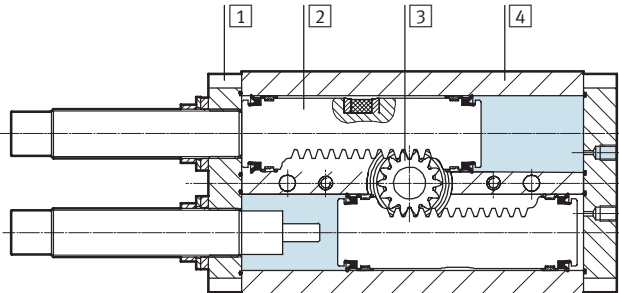
注意

中間位置のクッションはアクチュエータのクッションと同じ Y12の場合は例外 (ショックアブソーバY9使用)

クッション (P) との組み合わせで、中間停止はサイズ16~32でのみ可能になります。

材質

断面構造図



ロータリアクチュエータ	
① カバー	アルミアルマイト処理
② ピストン	ステンレス
③ フランジシャフト	焼き戻し鋼
④ ハウジング	アルミアルマイト処理
シール	NBR
ピストンシール	TPE-U(PU)
材質	RoHS対応
	PWIS (塗料阻害物質) 使用

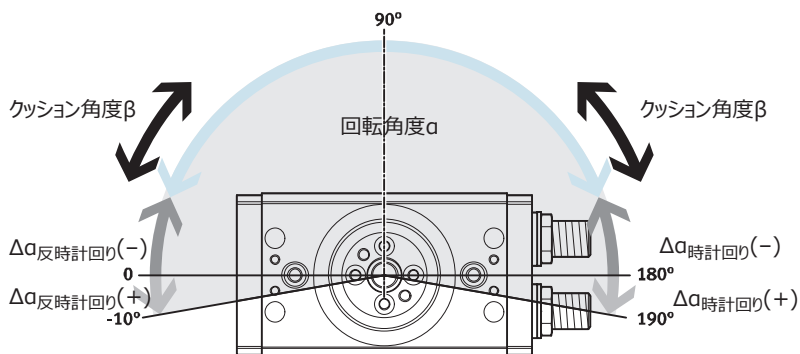
ツインピストン型 ロータリアクチュエータ DRRD-16~63

テクニカルデータ

回転角度

回転角度 $\alpha \geq$ クッション角度 β

回転角度 $\alpha = 180^\circ + \Delta\alpha_{\text{時計回り}} + \Delta\alpha_{\text{反時計回り}}$



注意
図のフランジシャフトの位置は中間位置 (90°) を表しています。

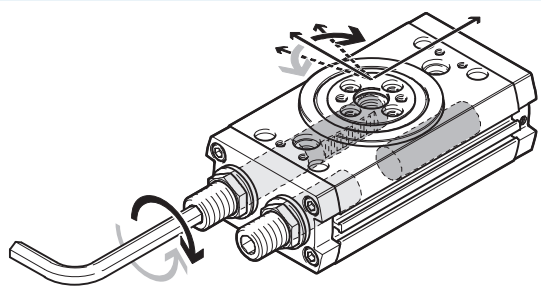
サイズ	16	20	25	32	35	40	50	63	
呼び回転角度 α [°]	180								
最少回転角度 α^1									
DRRD-__-P [°]	36	45	33	33	36	23	-	-	
DRRD-__-Y9/-Y10/-Y14 [°]	43	72	79	82	85	56	61	48	
DRRD-__-Y12 [°]	20	24	38	34	34	34	30	34	
DRRD-__-E1 [°]	60	60	60	55	57	57	62	55	
最大回転角度 α^2									
DRRD-__ [°]	200								
DRRD-__-Y12 [°]	192	194	190	190	193	193	186	190	
回転角度調整 α (片側あたり, 無段階調整可能)									
DRRD-__-P [°]	-100~+10						-	-	
DRRD-__-Y9/-Y10/-Y14 [°]	$\geq -100 \sim +10$								
DRRD-__-Y12 [°]	-94~+6	-85~+7	-88~+5	-93~+5	-86~+6.5	-86~+3	-91~+5		
クッション角度 β									
DRRD-__-P [°]	36	45	33	33	36	23	-	-	
DRRD-__-Y9/-Y10/-Y14 [°]	43	72	79	82	85	56	61	48	
DRRD-__-Y12 [°]	10	12	19	17	17	17	15	17	

1) 小さい回転角度の設定は可能、ただしそれによりクッションエネルギーも減少
2) センサ外付け時、最大回転角度は約10°まで減少

角度調整

- 時計回りに回転：
- 回転角度が小さくなる
- 反時計回りに回転：
- 回転角度が大きくなる

六角レンチを使ってクッション機構を時計回りまたは反時計回りに回転させ、回転角度を調整します。時計回りに回転させて調整する場合、なるべく両側とも同じ調整角にしてください。



中間位置の回転角度調整 → P.40

ツインピストン型 ロータリアクチュエータ DRRD-16~63

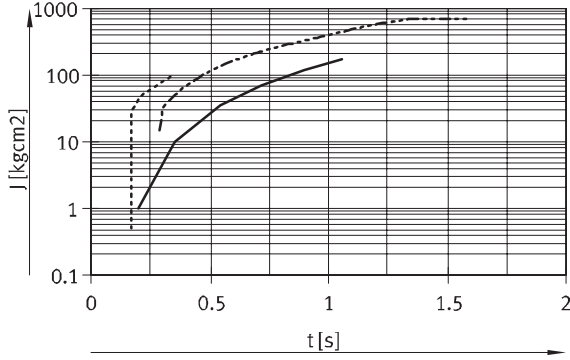
テクニカルデータ

FESTO

回転時間t[s]時のフランジシャフト上での許容荷荷慣性モーメントJ[kgcm²]
(室温, 使用圧力0.6MPa)

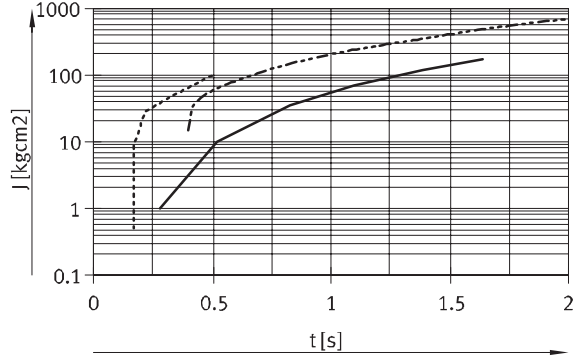
サイズ16 (クッションP, Y9, Y14)

回転角度90°



	範囲
—— DRRD-16-__-P (90°)	→ 1~175kgcm ²
- - - DRRD-16-__-Y9 (90°)	→ 15~700kgcm ²
..... DRRD-16-__-Y14 (90°)	→ 0.5~100kgcm ²

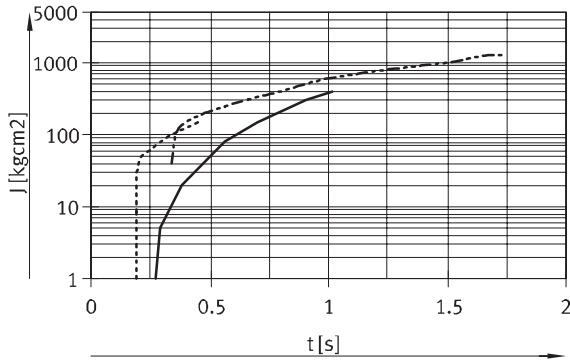
回転角度180°



	範囲
—— DRRD-16-__-P (180°)	→ 1~175kgcm ²
- - - DRRD-16-__-Y9 (180°)	→ 15~700kgcm ²
..... DRRD-16-__-Y14 (180°)	→ 0.5~100kgcm ²

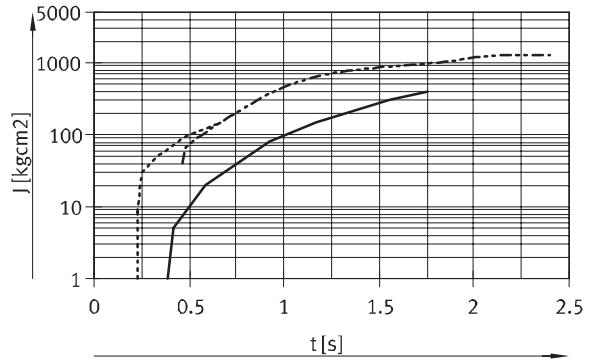
サイズ20 (クッションP, Y9, Y14)

回転角度90°



	範囲
—— DRRD-20-__-P (90°)	→ 1~400kgcm ²
- - - DRRD-20-__-Y9 (90°)	→ 40~1250kgcm ²
..... DRRD-20-__-Y14 (90°)	→ 1~150kgcm ²

回転角度180°



	範囲
—— DRRD-20-__-P (180°)	→ 1~400kgcm ²
- - - DRRD-20-__-Y9 (180°)	→ 40~1250kgcm ²
..... DRRD-20-__-Y14 (180°)	→ 1~150kgcm ²

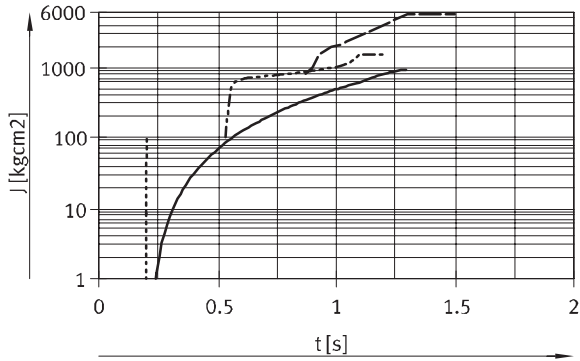
ツインピストン型 ロータリアクチュエータ DRRD-16~63

テクニカルデータ

回転時間t[s]時のフランジシャフト上での許容負荷慣性モーメントJ[kgcm²]
(室温, 使用圧力0.6MPa)

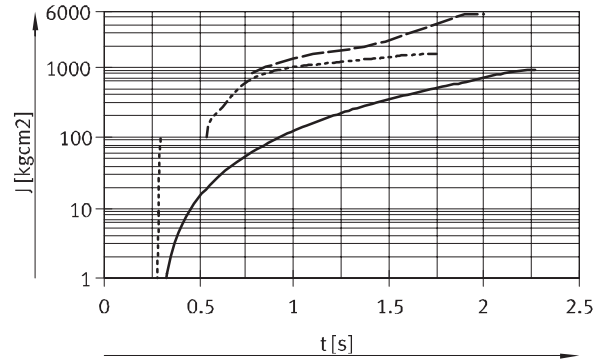
サイズ25 (クッションP, Y9, Y10, Y14)

回転角度90°



	範囲
—— DRRD-25-__-P (90°)	→ 1~900kgcm ²
- - - - DRRD-25-__-Y9 (90°)	→ 100~1500kgcm ²
— · — · DRRD-25-__-Y10 (90°)	→ 800~5500kgcm ²
· · · · · DRRD-25-__-Y14 (90°)	→ 1~100kgcm ²

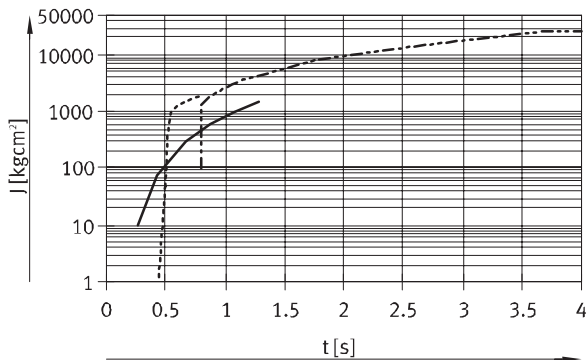
回転角度180°



	範囲
—— DRRD-25-__-P (180°)	→ 1~900kgcm ²
- - - - DRRD-25-__-Y9 (180°)	→ 100~1500kgcm ²
— · — · DRRD-25-__-Y10 (180°)	→ 800~5500kgcm ²
· · · · · DRRD-25-__-Y14 (180°)	→ 1~100kgcm ²

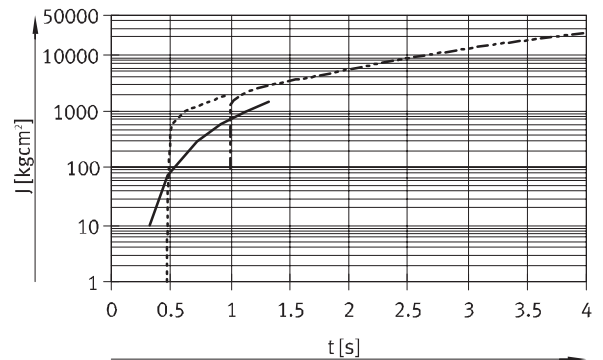
サイズ32 (クッションP, Y9, Y14)

回転角度90°



	範囲
—— DRRD-32-__-P (90°)	→ 10~1500kgcm ²
- - - - DRRD-32-__-Y9 (90°)	→ 100~26000kgcm ²
· · · · · DRRD-32-__-Y14 (90°)	→ 01~2000kgcm ²

回転角度180°



	範囲
—— DRRD-32-__-P (180°)	→ 10~1500kgcm ²
- - - - DRRD-32-__-Y9 (180°)	→ 100~26000kgcm ²
· · · · · DRRD-32-__-Y14 (180°)	→ 1~2000kgcm ²

ツインピストン型 ロータリアクチュエータ DRRD-16~63

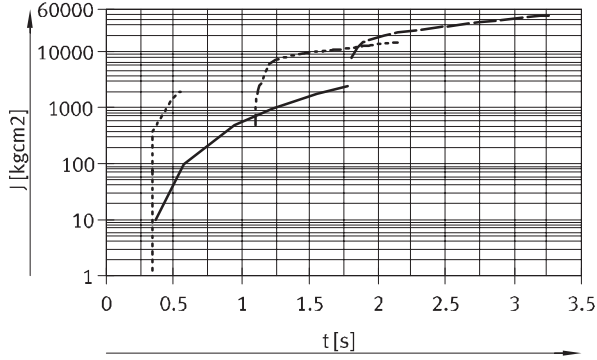
テクニカルデータ

FESTO

回転時間t[s]時のフランジシャフト上での許容負荷慣性モーメントJ[kgcm²]
(室温, 使用圧力0.6MPa)

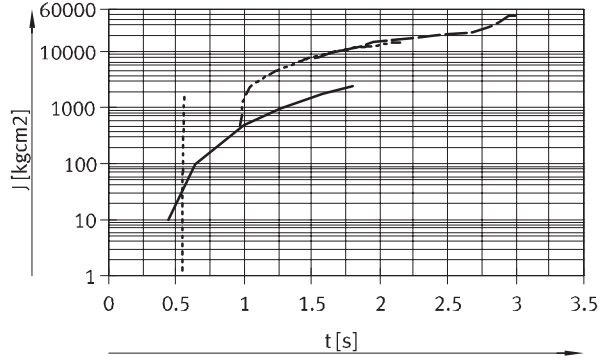
サイズ35 (クッションP, Y9, Y10, Y14)

回転角度90°



	範囲
—— DRRD-35-__-P (90°)	→ 10~2500kgcm ²
- - - - DRRD-35-__-Y9 (90°)	→ 500~15000kgcm ²
- · - · DRRD-35-__-Y10 (90°)	→ 8000~45000kgcm ²
· · · · DRRD-35-__-Y14 (90°)	→ 1~2000kgcm ²

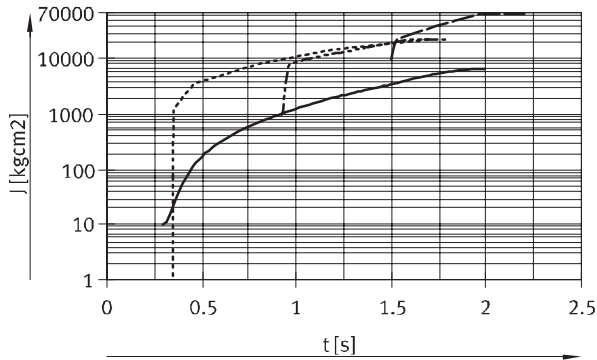
回転角度180°



	範囲
—— DRRD-35-__-P (180°)	→ 10~2500kgcm ²
- - - - DRRD-35-__-Y9 (180°)	→ 500~15000kgcm ²
- · - · DRRD-35-__-Y10 (180°)	→ 8000~45000kgcm ²
· · · · DRRD-35-__-Y14 (180°)	→ 1~2000kgcm ²

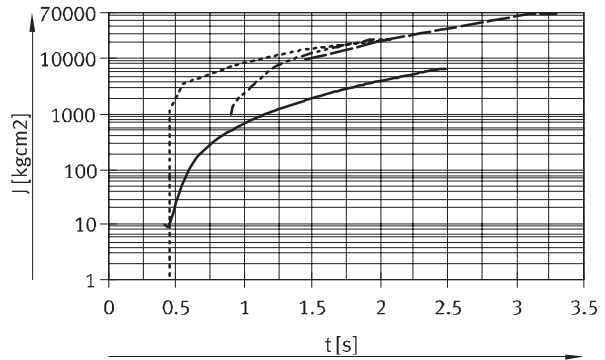
サイズ40 (クッションP, Y9, Y10, Y14)

回転角度90°



	範囲
—— DRRD-40-__-P (90°)	→ 10~6700kgcm ²
- - - - DRRD-40-__-Y9 (90°)	→ 1000~23000kgcm ²
- · - · DRRD-40-__-Y10 (90°)	→ 10000~67000kgcm ²
· · · · DRRD-40-__-Y14 (90°)	→ 1~23000kgcm ²

回転角度180°



	範囲
—— DRRD-40-__-P (180°)	→ 10~6700kgcm ²
- - - - DRRD-40-__-Y9 (180°)	→ 1000~23000kgcm ²
- · - · DRRD-40-__-Y10 (180°)	→ 10000~67000kgcm ²
· · · · DRRD-40-__-Y14 (180°)	→ 1~23000kgcm ²

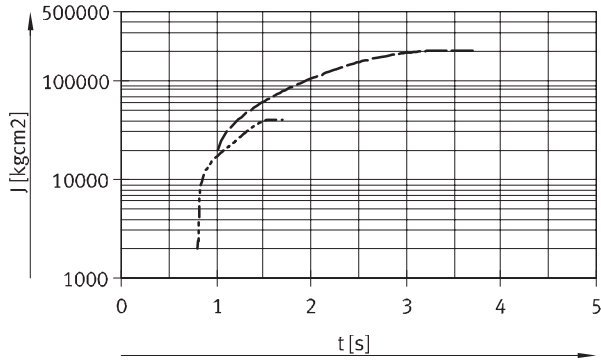
ツインピストン型 ロータリアクチュエータ DRRD-16~63

テクニカルデータ

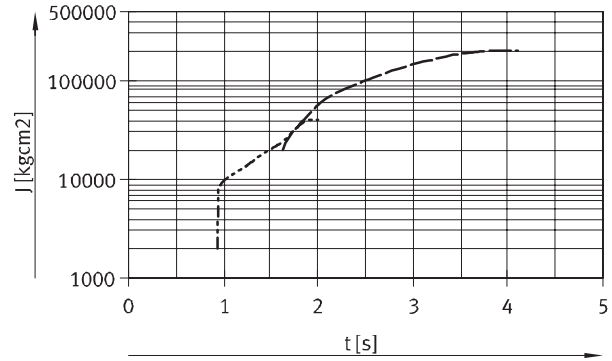
回転時間t[s]時のフランジシャフト上での許容負荷慣性モーメントJ[kgcm²]
(室温, 使用圧力0.6MPa)

サイズ50 (クッションY9, Y10)

回転角度90°



回転角度180°

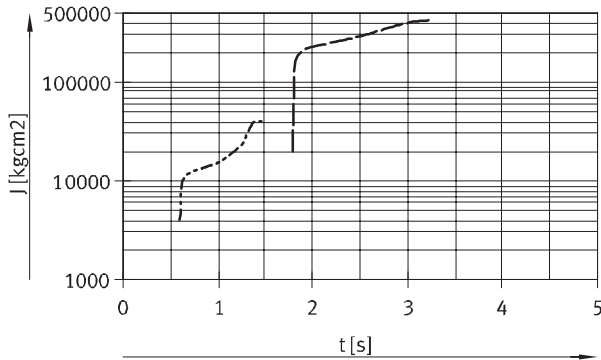


範囲
 ----- DRRD-50-__-Y9 (90°) → 2000~40000kgcm²
 ----- DRRD-50-__-Y10 (90°) → 20000~200000kgcm²

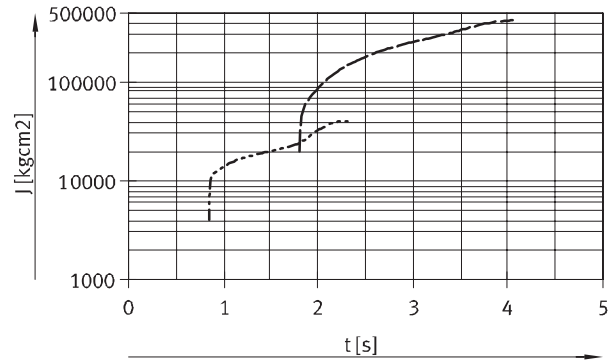
範囲
 ----- DRRD-50-__-Y9 (180°) → 2000~40000kgcm²
 ----- DRRD-50-__-Y10 (180°) → 20000~200000kgcm²

サイズ63 (クッションY9, Y10)

回転角度90°



回転角度180°



範囲
 ----- DRRD-63-__-Y9 (90°) → 4000~40000kgcm²
 ----- DRRD-63-__-Y10 (90°) → 20000~420000kgcm²

範囲
 ----- DRRD-63-__-Y9 (180°) → 4000~40000kgcm²
 ----- DRRD-63-__-Y10 (180°) → 20000~420000kgcm²

ツインピストン型 ロータリアクチュエータ DRRD-16~63

テクニカルデータ

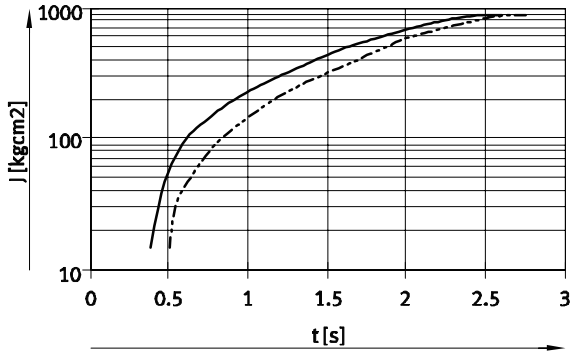
FESTO

回転時間t[s]時のフランジシャフト上での許容負荷慣性モーメントJ[kgcm²]
(室温, 使用圧力0.6MPa)

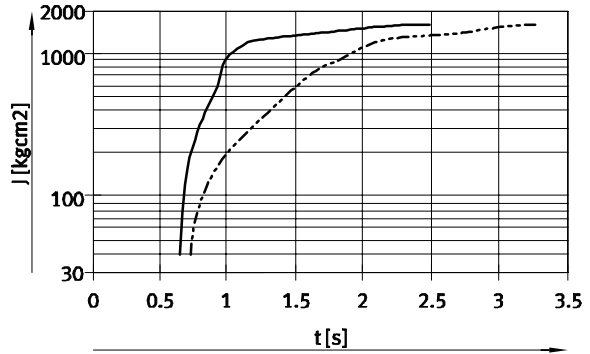
サイズ16 (クッションY12)

サイズ20 (クッションY12)

回転角度90°, 180°



範囲
 — DRRD-16-__-Y12 (90°) → 15~900kgcm²
 - - - DRRD-16-__-Y12 (180°) → 15~900kgcm²

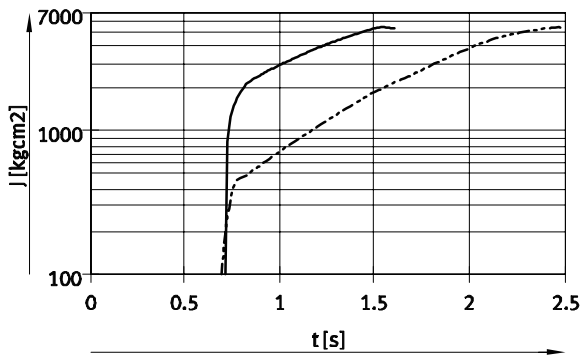


範囲
 — DRRD-20-__-Y12 (90°) → 40~1600kgcm²
 - - - DRRD-20-__-Y12 (180°) → 40~1600kgcm²

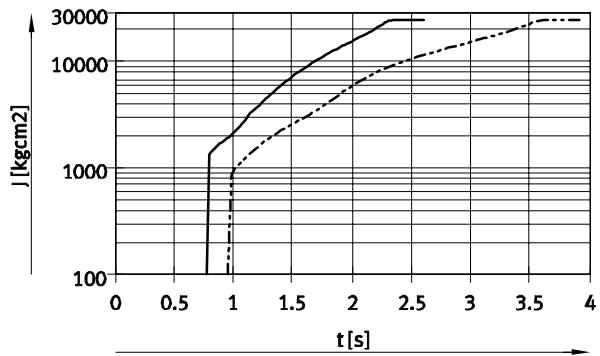
サイズ25 (クッションY12)

サイズ32 (クッションY12)

回転角度90°, 180°



範囲
 — DRRD-25-__-Y12 (90°) → 100~5500kgcm²
 - - - DRRD-25-__-Y12 (180°) → 100~5500kgcm²



範囲
 — DRRD-32-__-Y12 (90°) → 100~26000kgcm²
 - - - DRRD-32-__-Y12 (180°) → 100~26000kgcm²

ツインピストン型 ロータリアクチュエータ DRRD-16~63

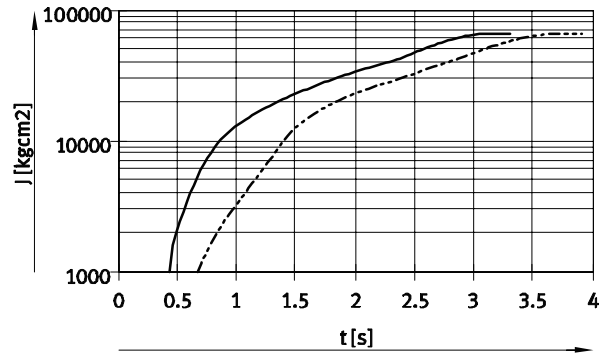
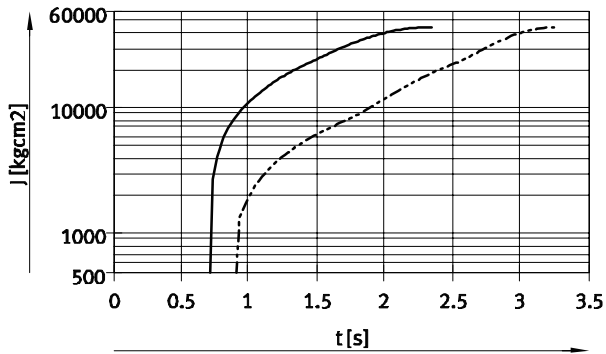
テクニカルデータ

回転時間t[s]時のフランジシャフト上での許容負荷慣性モーメントJ[kgcm²]
(室温, 使用圧力0.6MPa)

サイズ35 (クッションY12)

サイズ40 (クッションY12)

回転角度90°, 180°



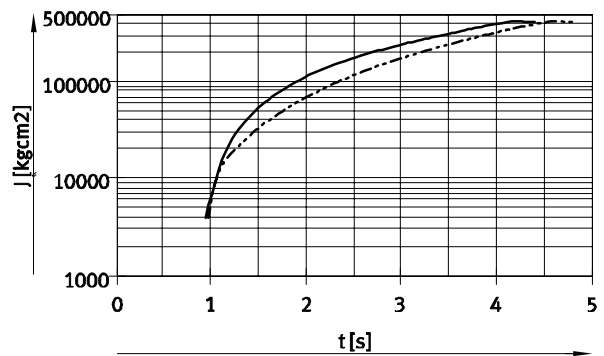
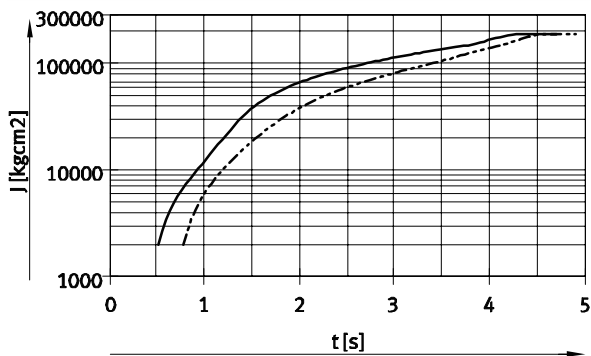
範囲
 — DRRD-35-__-Y12 (90°) → 500~45000kgcm²
 - - - DRRD-35-__-Y12 (180°) → 500~45000kgcm²

範囲
 — DRRD-40-__-Y12 (90°) → 1000~67000kgcm²
 - - - DRRD-40-__-Y12 (180°) → 1000~67000kgcm²

サイズ50 (クッションY12)

サイズ63 (クッションY12)

回転角度90°, 180°



範囲
 — DRRD-50-__-Y12 (90°) → 2000~200000kgcm²
 - - - DRRD-50-__-Y12 (180°) → 2000~200000kgcm²

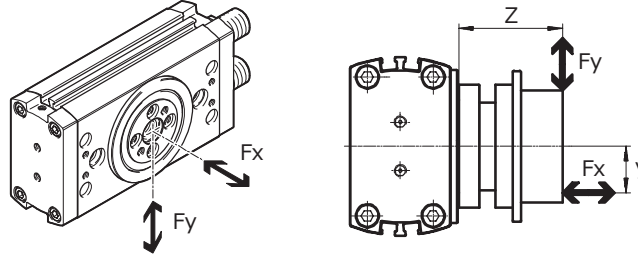
範囲
 — DRRD-63-__-Y12 (90°) → 4000~420000kgcm²
 - - - DRRD-63-__-Y12 (180°) → 4000~420000kgcm²

ツインピストン型 ロータリアクチュエータ DRRD-16~63

テクニカルデータ

フランジシャフト上での許容動的負荷

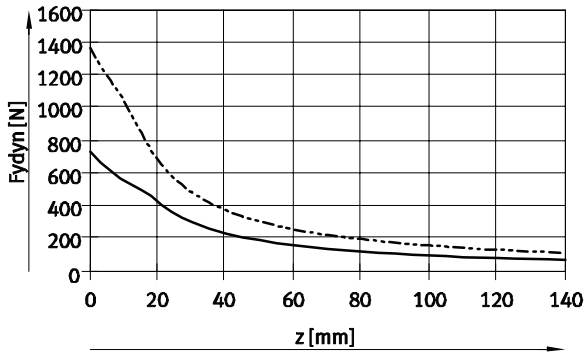
z寸法の基準点はアタッチメントのあり・なしに関係なく、常にアクチュエータのフランジ面になります。



アキシャル方向とラジアル方向の負荷が同時にアクチュエータに作用する場合は下式も考慮してください。

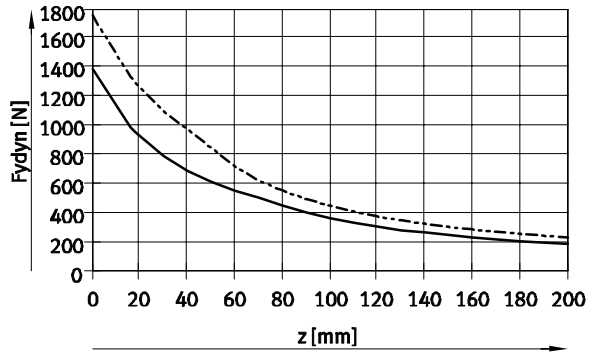
$$\frac{F_y(z)}{F_{y, \max.}(z)} + \frac{F_x(v)}{F_{x, \max.}(v)} \leq 1$$

z寸法[mm]時の許容動的ラジアル荷重F_y[N]
サイズ16, 20



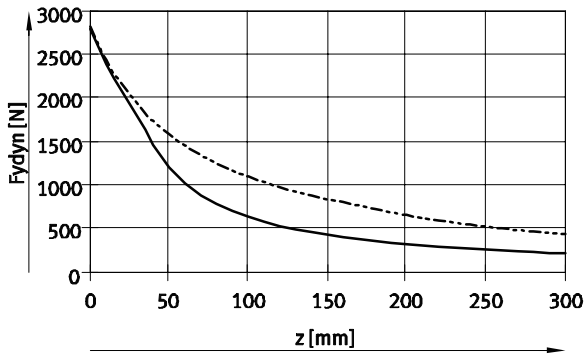
—— DRRD-16
- - - - DRRD-20

サイズ25, 32



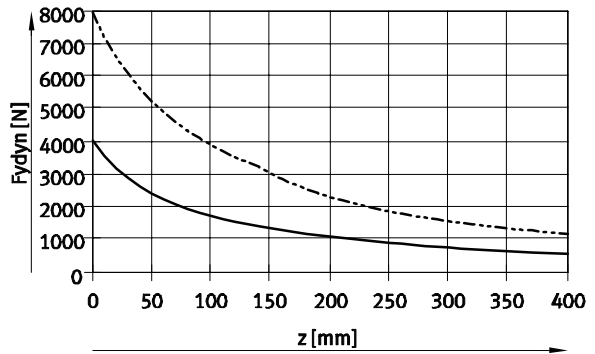
—— DRRD-25
- - - - DRRD-32

サイズ35, 40



—— DRRD-35
- - - - DRRD-40

サイズ50, 63



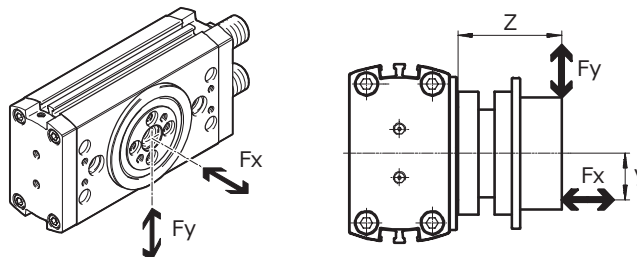
—— DRRD-50
- - - - DRRD-63

ツインピストン型 ロータリアクチュエータ DRRD-16~63

テクニカルデータ

フランジシャフト上での許容動的負荷

z寸法の基準点はアタッチメントのあり・なしに関係なく、常にアクチュエータのフランジ面になります。

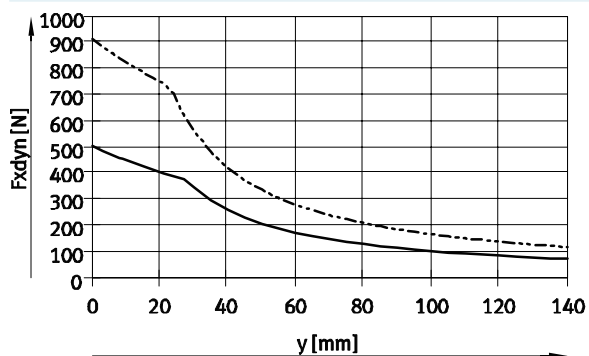


アキシャル方向とラジアル方向の負荷が同時にアクチュエータに作用する場合は下式も考慮してください。

$$\frac{F_y(z)}{F_{y, \max.}(z)} + \frac{F_x(y)}{F_{x, \max.}(y)} \leq 1$$

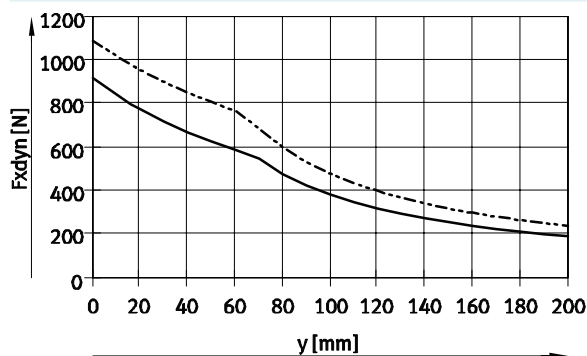
y寸法[mm]時の許容動的アキシャル荷重Fx[N]

サイズ16, 20



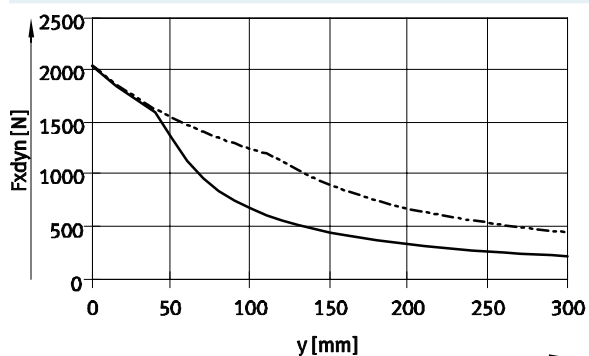
— DRRD-16
- - - DRRD-20

サイズ25, 32



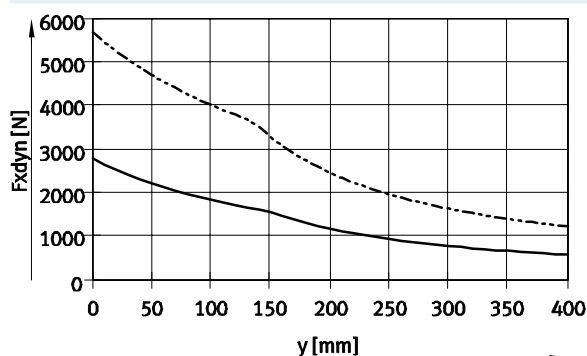
— DRRD-25
- - - DRRD-32

サイズ35, 40



— DRRD-35
- - - DRRD-40

サイズ50, 63



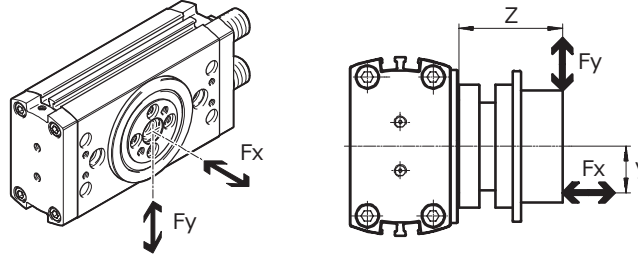
— DRRD-50
- - - DRRD-63

ツインピストン型 ロータリアクチュエータ DRRD-16~63

テクニカルデータ

フランジシャフト上での許容静的負荷

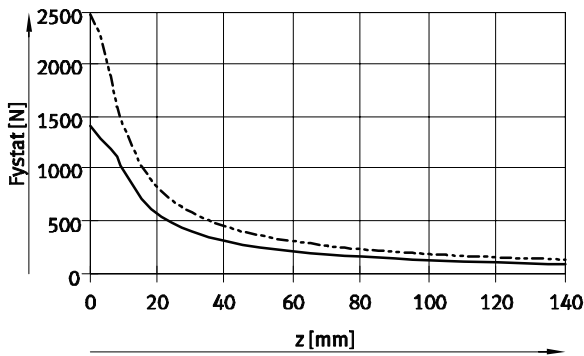
z寸法の基準点はアタッチメントのあり・なしに関係なく、常にアクチュエータのフランジ面になります。



アキシャル方向とラジアル方向の負荷が同時にアクチュエータに作用する場合は下式も考慮してください。

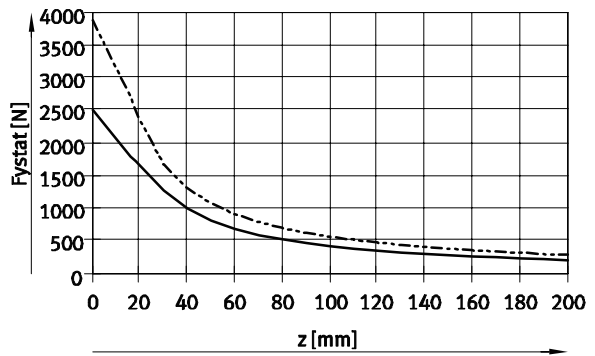
$$\frac{F_y(z)}{F_{y, \max.}(z)} + \frac{F_x(v)}{F_{x, \max.}(v)} \leq 1$$

z寸法[mm]時の許容静的ラジアル荷重F_y[N]
サイズ16, 20



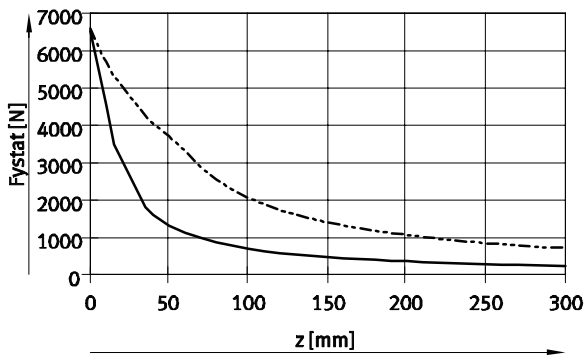
— DRRD-16
- - - DRRD-20

サイズ25, 32



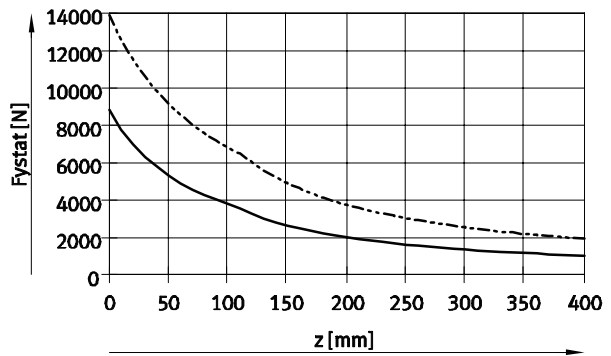
— DRRD-25
- - - DRRD-32

サイズ35, 40



— DRRD-35
- - - DRRD-40

サイズ50, 63



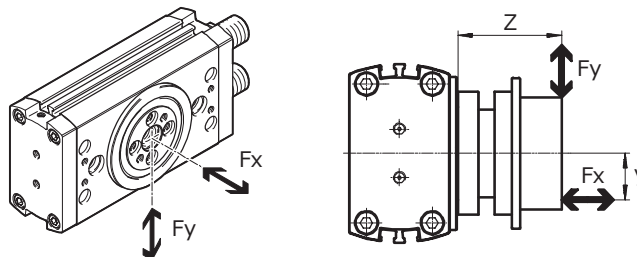
— DRRD-50
- - - DRRD-63

ツインピストン型 ロータリアクチュエータ DRRD-16~63

テクニカルデータ

フランジシャフト上での許容静的負荷

z寸法の基準点はアタッチメントのありなしに関係なく、常にアクチュエータのフランジ面になります。

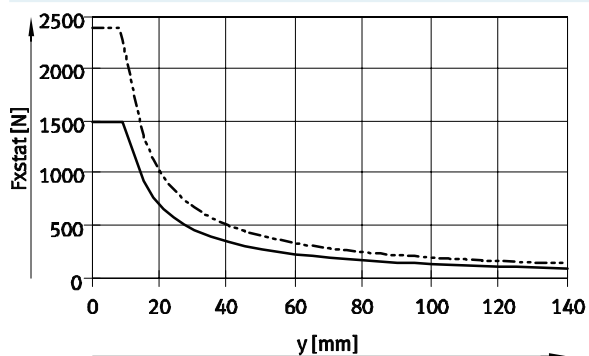


アキシャル方向とラジアル方向の負荷が同時にアクチュエータに作用する場合は下式も考慮してください。

$$\frac{F_y(z)}{F_{y, \max.}(z)} + \frac{F_x(v)}{F_{x, \max.}(v)} \leq 1$$

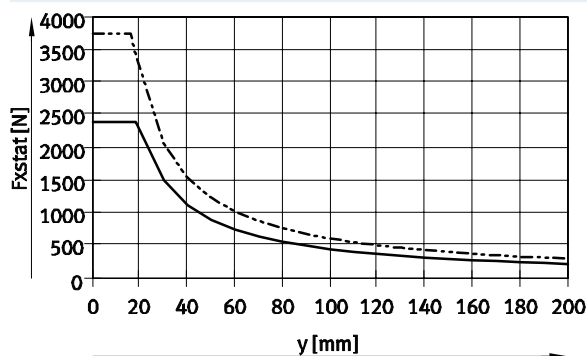
y寸法[mm]時の許容静的アキシャル荷重Fx[N]

サイズ16, 20



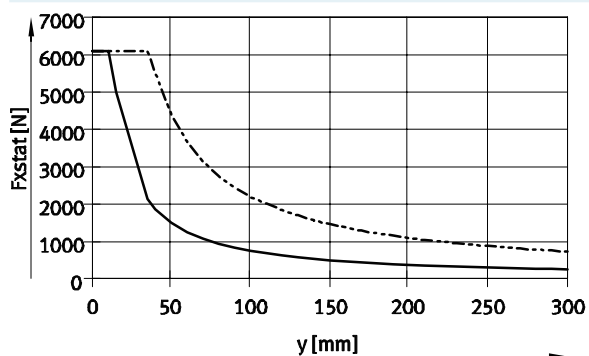
—— DRRD-16
- - - - DRRD-20

サイズ25, 32



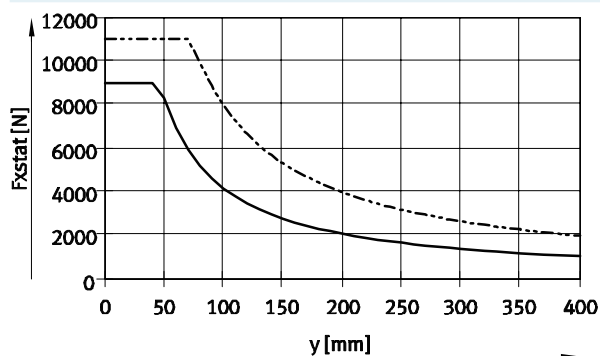
—— DRRD-25
- - - - DRRD-32

サイズ35, 40



—— DRRD-35
- - - - DRRD-40

サイズ50, 63



—— DRRD-50
- - - - DRRD-63

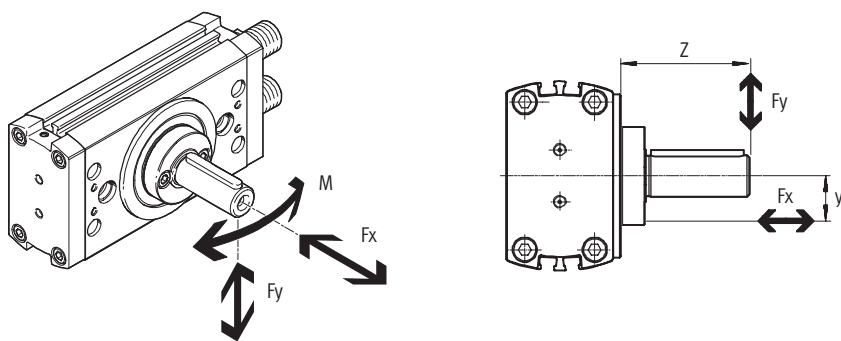
ツインピストン型 ロータリアクチュエータ DRRD-16~63

テクニカルデータ

ドライブシャフト (DARF-Q11) 上での許容負荷

許容ラジアル荷重 F_y /アキシャル荷重 F_x /曲げモーメント M

- ラジアル荷重 F_y 時のフランジシャフト上での許容負荷→P.32
ドライブシャフトの許容曲げモーメント→下表
- 曲げモーメントはドライブシャフトの荷重制限 (超過不可) を表記
- z寸法の基準点はアタッチメントのあり・なしに関係なく、常にアクチュエータのフランジ面になる
- アキシャル荷重は追加荷重を表記



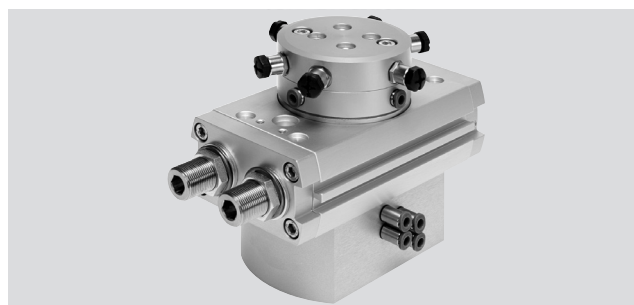
サイズ		16	20	25	32	35	40
アキシャル荷重 F_x	[N]	625	625	625	900	900	2400
曲げモーメント M	[Nm]	13.5	14.4	34.4	63	63	84

ツインピストン型 ロータリアクチュエータ DRRD-16~63

テクニカルデータ

ディストリビュータ

DRRD-__-P__E__

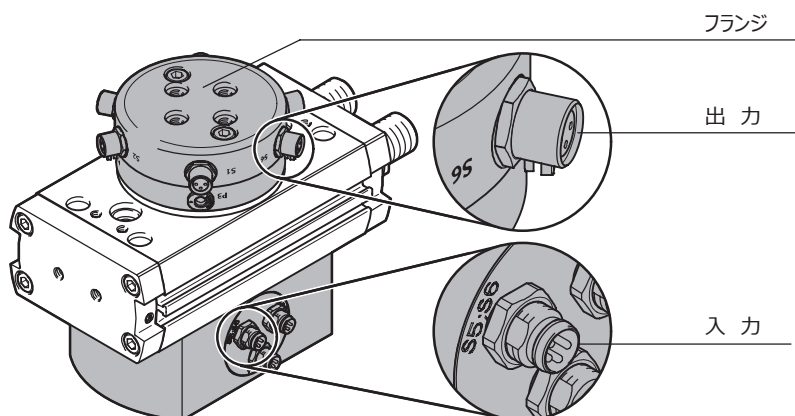


機能

電気信号やエアを出力軸の中空穴を通して送ることが可能です。

メリット

- フランジ上に接続された機器（グリッパなど）に、速やかに電気信号や空気圧信号を送り出すことが可能
- エアチューブや電気ケーブルの破損を防止
- 2タイプから選択可能：
 - 空気圧
 - 空気圧+電気
- 接続可能な系統数はサイズによって異なる



注意
 ストレートコネクタ付のケーブルのみ使用可能です。(→P.62)

テクニカルデータ						
サイズ	16, 20		25, 32, 35		40, 50, 63	
タイプ	空気圧	空気圧+電気	空気圧	空気圧+電気	空気圧	空気圧+電気
型式コード	P2	P2E2	P4	P4E6	P8	P8E8
空気圧						
系統数	2	2	4	4	8	8
適用チューブ外径	Φ4					
使用最高圧力 [MPa]	0.8					
接続ポート	M5					
系統あたりの標準流量 [l/min]	86				33	
電気						
系統数	-	2	-	6	-	8
定格電圧 [V DC]	-	30	-	30	-	30
最大電流 ¹⁾ [A]	1.5					
接続ポート	M8				M12	

1) 各電気配線の正と負のラインが相互接続
 組み合わせられた共通の正と負のラインのピーク電流も同様に1.5A

ツインピストン型 ロータリアクチュエータ DRRD-16~63

テクニカルデータ

FESTO

DRRD-__-P__E__ - ディストリビュータ

ピン配置

サイズ16, 20

入力 M8プラグ				出力 M8ソケット			
記号	信号	ピン ¹⁾	回路	回路	ピン ¹⁾	信号	記号
S1	+	1			1	+	S1
	-	3				-	
	Sig1	4				Sig1	
S2	+	1			1	+	S2
	-	3				-	
	Sig2	4				Sig2	

1) プラグS1とS2の間でピン1 (+) とピン3 (-) が相互接続します。使用されていないプラグとソケットはカバーキャップで保護する必要があります。

ピン配置

サイズ25, 32, 35

入力 M8プラグ				出力 M8ソケット			
記号	信号	ピン ¹⁾	回路	回路	ピン ¹⁾	信号	記号
S1;S2	+	1			1	+	S1
	Sig2	2				-	
	-	3				Sig1	
S3;S4	+	1			1	+	S3
	Sig4	2				-	
	-	3				Sig3	
S5;S6	+	1			1	+	S5
	Sig6	2				-	
	-	3				Sig5	
S5;S6	+	1			1	+	S6
	Sig6	2				-	
	-	3				Sig5	

1) プラグS1~S6の間でピン1 (+) とピン3 (-) が相互接続します。使用されていないプラグとソケットはカバーキャップで保護する必要があります。

ツインピストン型 ロータリアクチュエータ DRRD-16~63

テクニカルデータ

DRRD-__-P__E__ - ディストリビュータ

サイズ40, 50, 63

入 力 M12プラグ				出 力 M12ソケット			
記 号	信 号	ピン1)	回 路	回 路	ピン1)	信 号	記 号
S1;S2	+ Sig2 - Sig1	1 2 3 4			1 2 3 4	+ Sig2 - Sig1	S1;S2
S3;S4	+ Sig4 - Sig3	1 2 3 4			1 2 3 4	+ Sig4 - Sig3	S3;S4
S5;S6	+ Sig6 - Sig5	1 2 3 4			1 2 3 4	+ Sig6 - Sig5	S5;S6
S7;S8	+ Sig8 - Sig7	1 2 3 4			1 2 3 4	+ Sig8 - Sig7	S7;S8

1) プラグS1~S8の間ピン1 (+) とピン3 (-) が相互接続します。使用されていないプラグとソケットはカバーキャップで保護する必要があります。

ツインピストン型 ロータリアクチュエータ DRRD-16~63

テクニカルデータ

中間停止モジュール
DRRD-__-PS1

FESTO



機能

中間停止モジュールにより最大回転角度の半分（90°）での中間停止が可能になります。2つのねじ込みガイドシステムを備えたピストンに圧縮空気が供給され、加圧されていないロータリアクチュエータのラックを動かします。

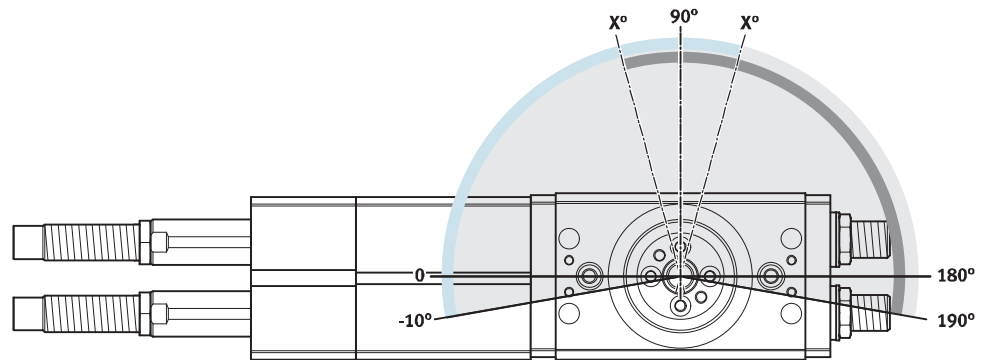
両方のピストンがガイドシステムのプランジャに到達すると停止し、ロータリアクチュエータが加圧されるまでこの位置で固定されます。

停止時の衝撃はショックアブソーバで緩衝されます。ロータリアクチュエータが加圧されると、ピストンは終端位置で固定されます。

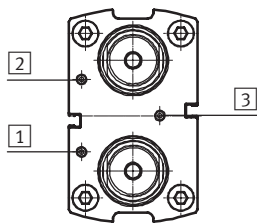
アクチュエータのピストンはこれにより中間停止モジュールのピストンを初期位置に戻します。

特長

- 設定範囲：90° ±10°
- クッションの種類：P, Y9
- 正転・逆転ともに停止/通過が可能
- 中間位置の検出が可能



回転速度の設定



ロータリアクチュエータと中間停止モジュールは制御されたエアでのみ運転可能です。絞り機構（スピードコントローラGRLA-__など）は可能な限りロータリアクチュエータの近くに接続してください→P.64

圧力損失時には制御不能な状態で有効負荷が終端位置に衝突する可能性があります。これを防止するため、パイロット式チェックバルブHGLとエアタンクVZSの併用を推奨しています。→P.64

供給ポート①と②により調整：終端位置→中間位置
それぞれの方向は個別に調整可能です。

供給ポート③により設定：
中間位置→終端位置
両方が同時に設定されます。

ツインピストン型 ロータリアクチュエータ DRRD-16~63

テクニカルデータ

DRRD-__-PS1 - 中間停止モジュール

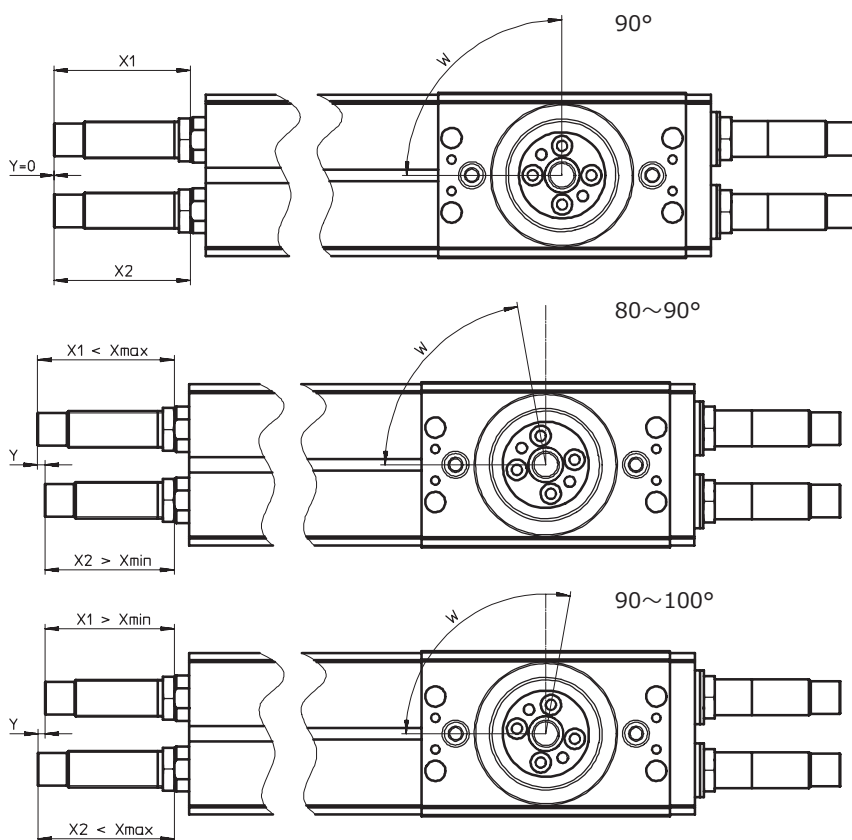
角度調整

ショックアブソーバをできるだけストッパまで押し付けることによりフランジシャフトは中間位置で停止します。

納入状態では中間位置は90°に設定されています。ショックアブソーバの出寸法を変更することで回転角度を±10°まで調整可能です。

出寸法が設定寸法Xmaxを超過した場合、ショックアブソーバが動きを完全に緩衝できなくなります。

出寸法が設定寸法Xminに満たない場合、ショックアブソーバは中間位置だけでなく、ロータリアクチュエータの終端位置の衝撃も緩衝します。



サイズ		16	20	25	32	35	40	50
設定寸法X								
DRRD-__-P								
X_{min}	[mm]	7.7	14.9	14.2	12.5	-	-	-
X_{max}	[mm]	10.1	17.8	20.6	23.2	-	-	-
DRRD-__-Y9								
X_{min}	[mm]	29.6	41.8	56.9	70.3	88.6	86.7	114
X_{max}	[mm]	32	44.5	60.4	78.5	96.2	92.7	128
角度調整10°時の寸法Y	[mm]	2.3	2.4	3.2	3.7	3.7	5.6	8

ツインピストン型 ロータリアクチュエータ DRRD-16~63

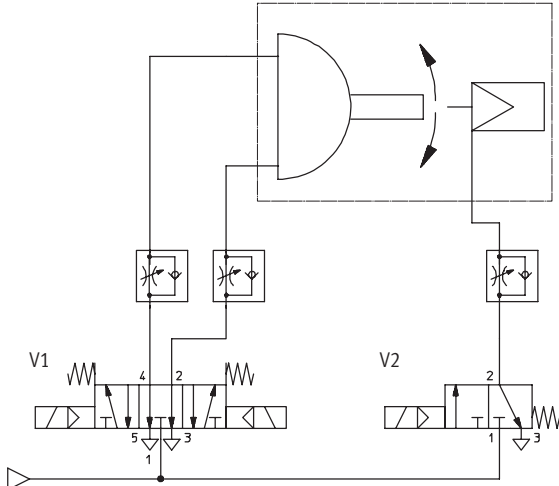
テクニカルデータ

DRRD-__-PS1 - 中間停止モジュール

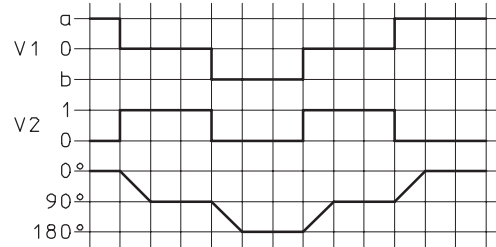
制御方式

回路記号

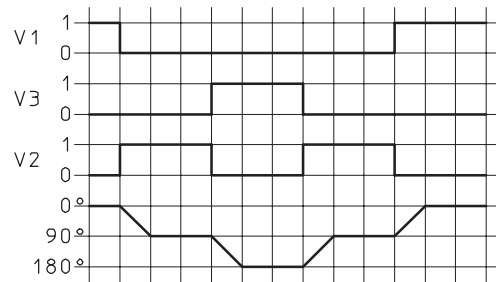
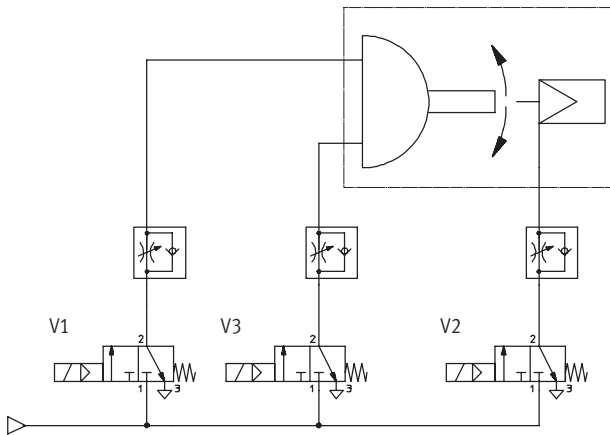
① 5ポート3ポジションバルブx1 + 3ポートバルブx1



制御シーケンス

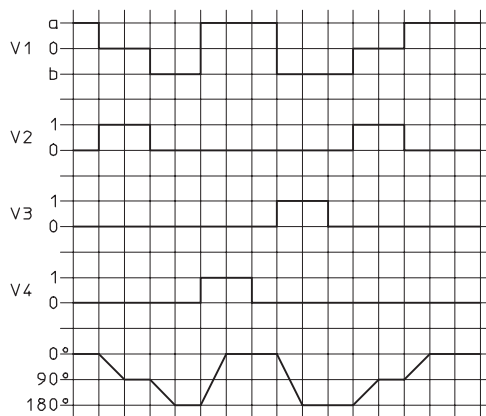
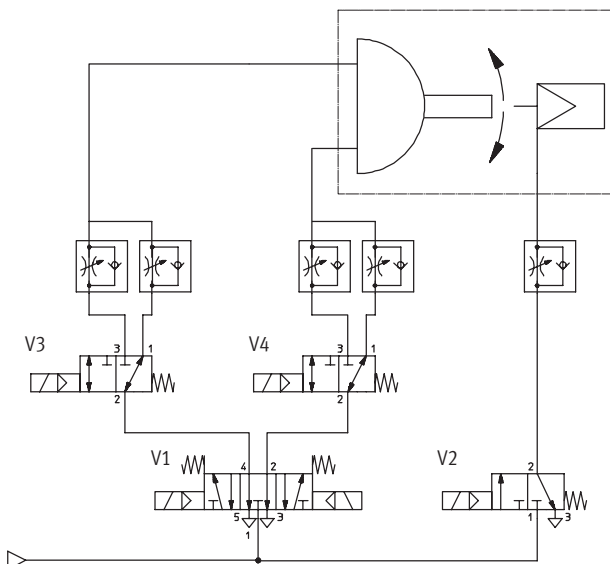


② 3ポートバルブx3



③ 5ポート3ポジションバルブx1 + 3ポートバルブx3

アクチュエータの排気流量制御バルブは個別に調整可能



ツインピストン型 ロータリアクチュエータ DRRD-16~63

テクニカルデータ

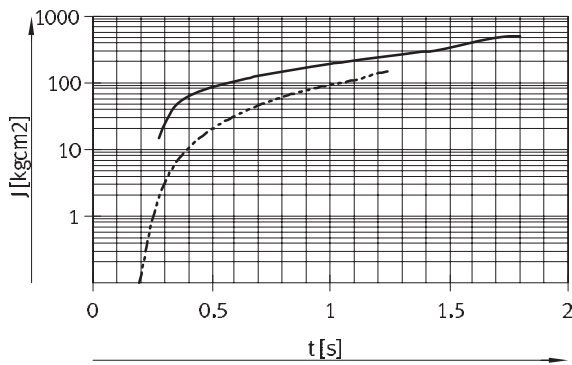
DRRD-__-PS1 - 中間停止モジュール

回転時間t[s]時のフランジシャフト上での許容負荷慣性モーメントJ[kgcm²]

(室温, 使用圧力0.6MPa)

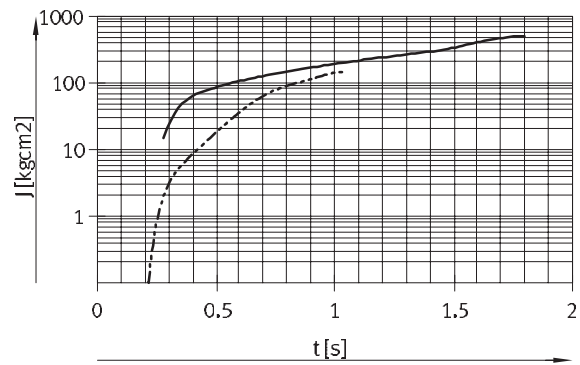
サイズ16

終端位置→中間位置



範囲
 — DRRD-16-Y9-PS1 → 15~500kgcm²
 - - - DRRD-16-P-PS1 → 0~150kgcm²

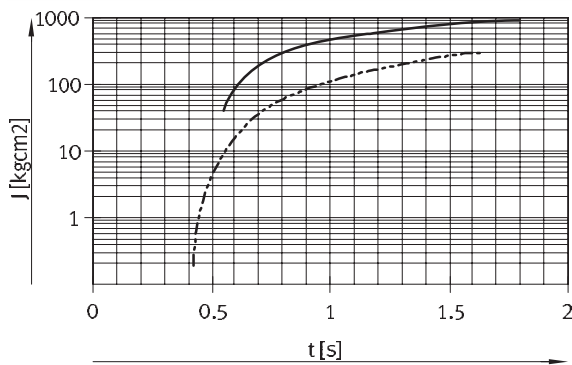
中間位置→終端位置



範囲
 — DRRD-16-Y9-PS1 → 15~500kgcm²
 - - - DRRD-16-P-PS1 → 0~150kgcm²

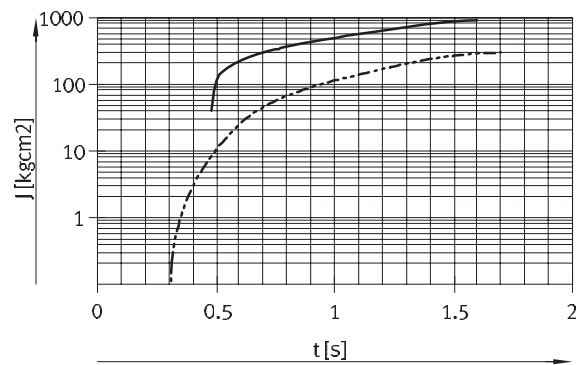
サイズ20

終端位置→中間位置



範囲
 — DRRD-20-Y9-PS1 → 40~900kgcm²
 - - - DRRD-20-P-PS1 → 0~300kgcm²

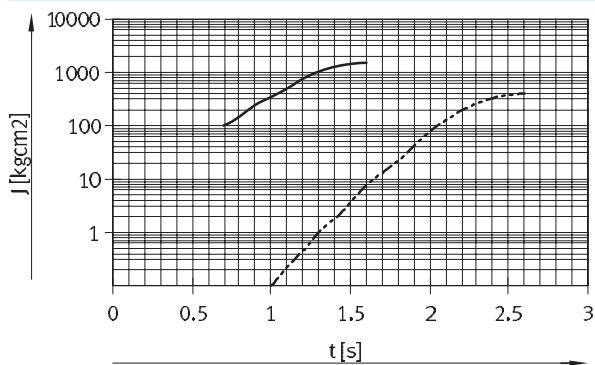
中間位置→終端位置



範囲
 — DRRD-20-Y9-PS1 → 40~900kgcm²
 - - - DRRD-20-P-PS1 → 0~300kgcm²

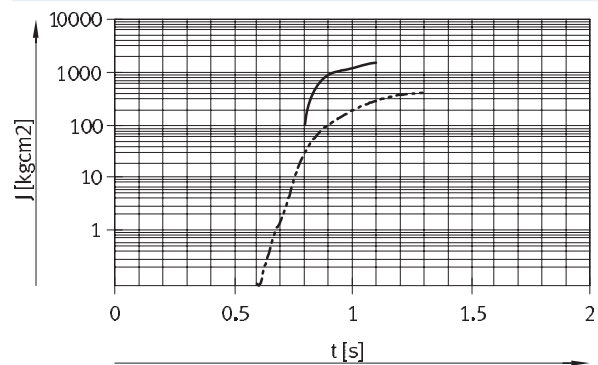
サイズ25

終端位置→中間位置



範囲
 — DRRD-25-Y9-PS1 → 100~1500kgcm²
 - - - DRRD-25-P-PS1 → 0~400kgcm²

中間位置→終端位置



範囲
 — DRRD-25-Y9-PS1 → 100~1500kgcm²
 - - - DRRD-25-P-PS1 → 0~400kgcm²

ツインピストン型 ロータリアクチュエータ DRRD-16~63

テクニカルデータ

FESTO

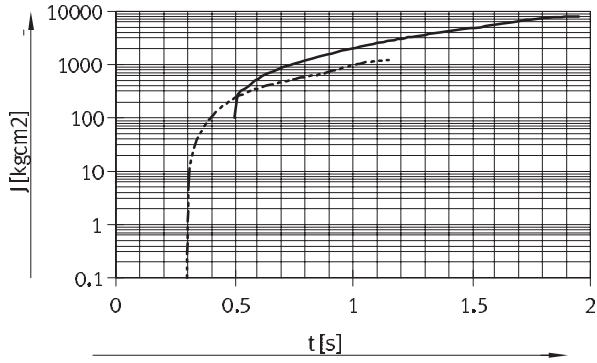
DRRD-__-PS1 - 中間停止モジュール

回転時間t[s]時のフランジシャフト上での許容負荷慣性モーメントJ[kgcm²]

(室温, 使用圧力0.6MPa)

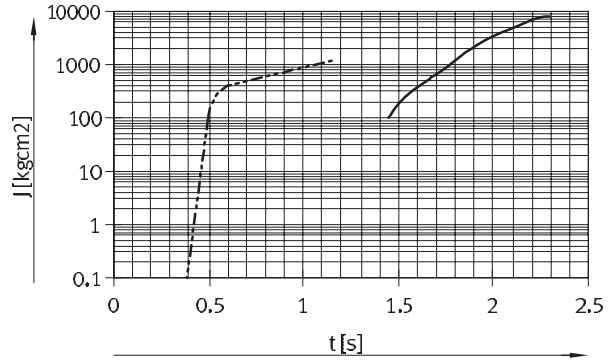
サイズ32

終端位置→中間位置



—— DRRD-32-Y9-PS1 範囲 → 100~8000kgcm²
 - - - - DRRD-32-P-PS1 範囲 → 0~500kgcm²

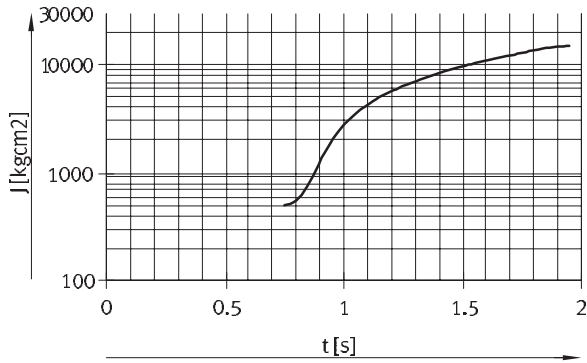
中間位置→終端位置



—— DRRD-32-Y9-PS1 範囲 → 100~8000kgcm²
 - - - - DRRD-32-P-PS1 範囲 → 0~500kgcm²

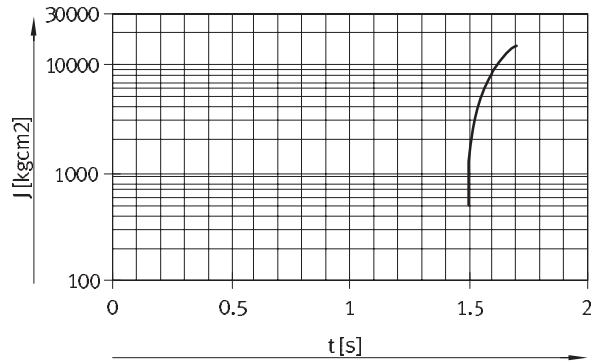
サイズ35

終端位置→中間位置



—— DRRD-35-Y9-PS1 範囲 → 500~15000kgcm²

中間位置→終端位置



—— DRRD-35-Y9-PS1 範囲 → 500~15000kgcm²

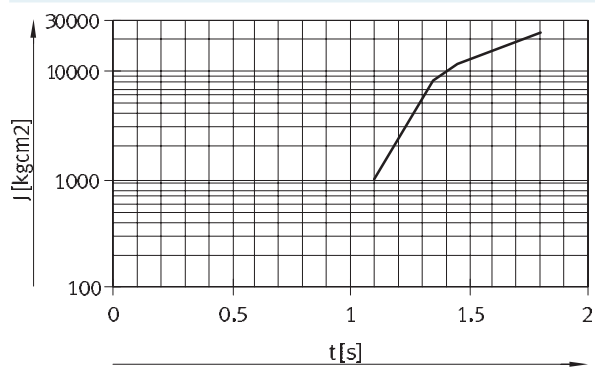
ツインピストン型 ロータリアクチュエータ DRRD-16~63

テクニカルデータ

DRRD-__-PS1 - 中間停止モジュール
回転時間t[s]時のフランジシャフト上での許容負荷慣性モーメントJ[kgcm²]
(室温, 使用圧力0.6MPa)

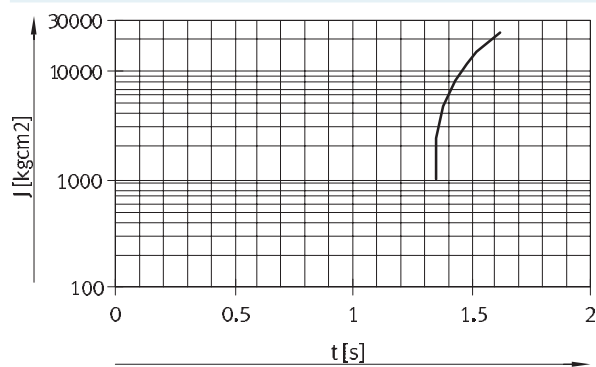
サイズ40

終端位置→中間位置



DRRD-40-Y9-PS1 範囲 → 1000~23000kgcm²

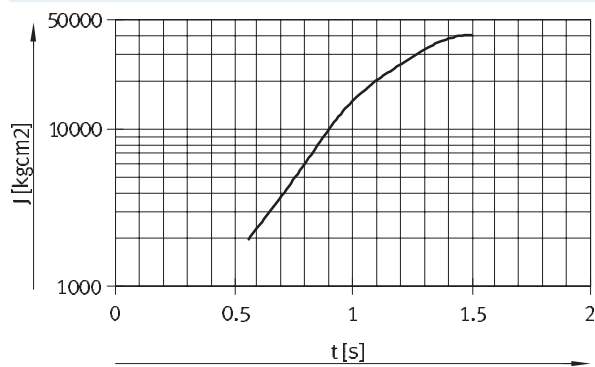
中間位置→終端位置



DRRD-40-Y9-PS1 範囲 → 1000~23000kgcm²

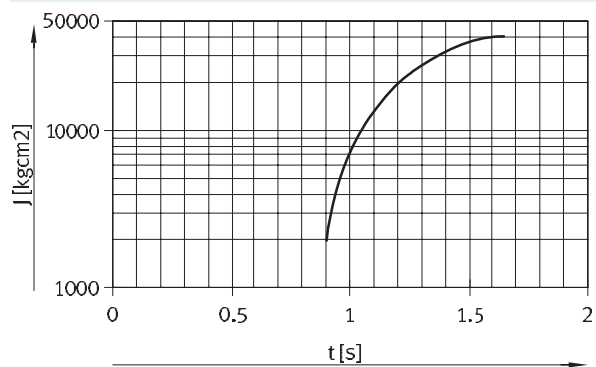
サイズ50

終端位置→中間位置



DRRD-50-Y9-PS1 範囲 → 2000~40000kgcm²

中間位置→終端位置



DRRD-50-Y9-PS1 範囲 → 2000~40000kgcm²

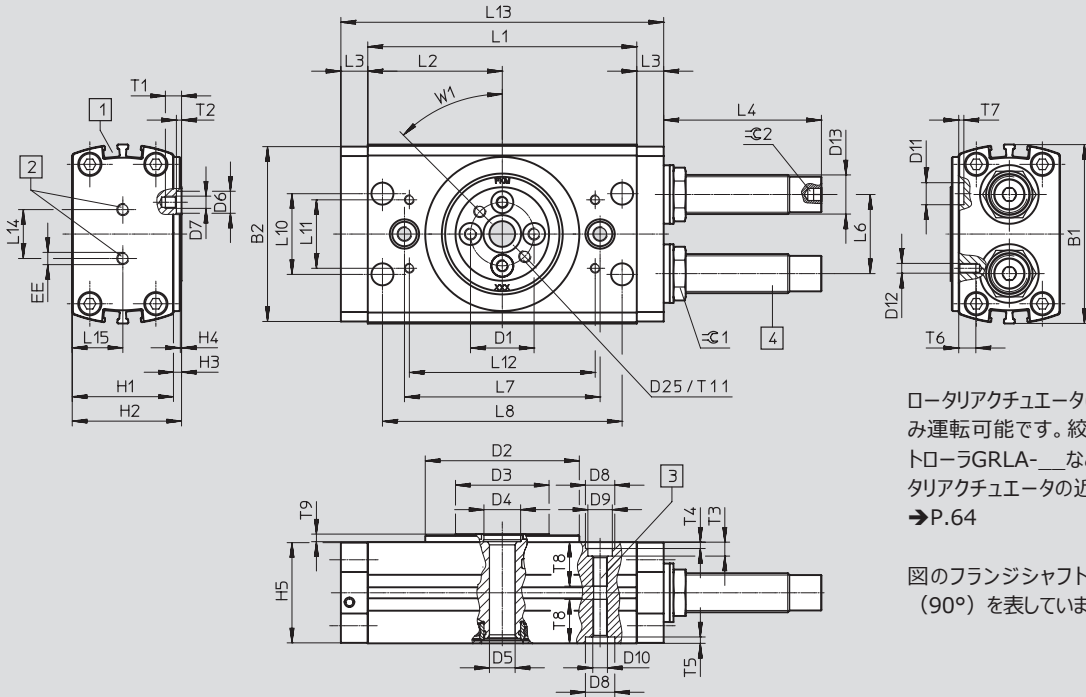
ツインピストン型 ロータリアクチュエータ DRRD-16~63

テクニカルデータ

FESTO

外形寸法図

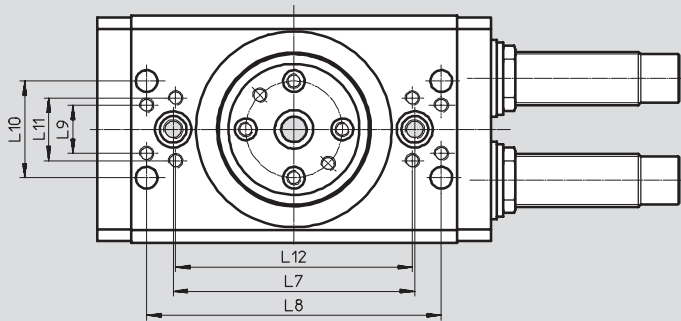
CADデータのダウンロード→www.festo.jp



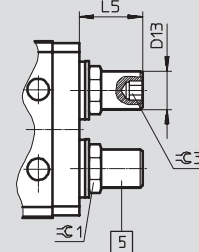
ロータリアクチュエータは制御されたエアでのみ運転可能です。絞り機構（スピードコントローラGRLA-__など）は可能な限りロータリアクチュエータの近くに接続してください
→P.64

図のフランジシャフトの位置は中間位置（90°）を表しています。

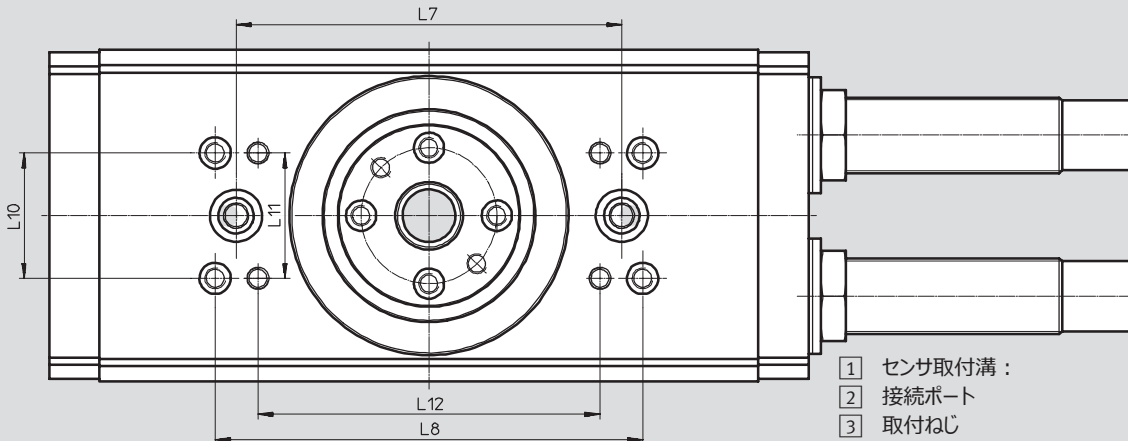
DRRD-32_40



DRRD-__-P



DRRD-50/63



- ① センサ取付溝：
- ② 接続ポート
- ③ 取付ねじ
- ④ ショックアブソーバ
(DRRD-__-Y9/-Y10/-Y14)
- ⑤ クッション (DRRD-__-P)

ツインピストン型 ロータリアクチュエータ DRRD-16~63

FESTO

テクニカルデータ

サイズ	B1 ±0.25	B2	D1 ∅ ±0.025	D2 ∅ H7	D3 ∅	D4 ∅ H7	D5 ∅ +0.15/-0.05	D6 ∅ H7	D7	D8 ∅ H7	D9 ∅	D10
16	58	56.2	21	50	32	12	8	7	M4	9	8	M5
20	65	63.4	24	56	34.9	12	8	7	M4	9	8	M5
25	73.2	71.5	26	63	38.25	15	10.5	9	M5	12	10	M6
32	94	92.6	40	81	54.2	15	10.5	9	M6	15	11	M8
35	106	104	45	91	59.9	25	10.5	9	M6	15	11	M8
40	113	111	45	91	59.9	25	21	9	M6	15	14	M10
50	132	129.9	54	110	73	25	21	12	M8	15	14	M10
63	159	157	63	135	82.8	25	21	15	M10	25	17	M12

サイズ	D11 ∅ H7	D12	D13	D25	H1 ±0.1	H2 +0.2/-0.1	H3 +0.3/-0.2	H4 ±0.1	H5	L1 ±0.1	L2	L3 ±0.1
16	7	M3	M10x1	M4	33	35.6	2.6	0.5	32.6	84	42	10.5
20	9	M4	M12x1	M5	36	39.6	3.6	0.5	35.6	86	43	11
25	9	M4	M16x1	M5	41.4	44.7	3.3	0.5	41	110	55	11
32	9	M6	M22x1.5	M6	50	55.5	5.5	1	49.6	135	67.5	14
35	9	M6	M26x1.5	M6	63	67	4	1	62.2	148	74	15
40	9	M6	M26x1.5	M6	68	72	4	1	67.2	199	99.5	15
50	15	M8	M30x1.5	M8	78	83	5	1	77.2	262	131	20
63	15	M10	M37x1.5	M10	100	107	7	2	99.2	335	167.5	25

サイズ	L6	L7 ±0.02	L8 ±0.2	L9 ±0.15	L10 ±0.02	L11 ±0.15	L12 ±0.2	L13	L14	L15	T1	T2 +0.1
16	23.2	64	74	-	26	22	61	105	20	16.3	5.6	1.6
20	26	70	74	-	33	14	80	108	20	17.8	6	1.6
25	32.25	80	98	-	33	14	98	132	20	20.5	6.6	2.1
32	42.2	100	122	20	40	26	98	163	30	24.8	8	2.1
35	49.6	120	130	44	26	44	105	178	42	31.1	8	2.1
40	56	120	130	44	26	44	105	229	42	33.6	8	2.1
50	64	160	160	34	34	54	132	302	50	39	10.6	2.6
63	78	170	190	60	60	60	149	385	50	49.6	14	3.1

サイズ	T3	T4 +0.1	T5 +0.1	T6	T7 +0.1	T8	T9 +0.1	T11	EE	W1	∠ 1	∠ 2	∠ 3
16	4.7	2.1	2.1	6.3	1.6	15	2.6	5.6	M5	45°	13	3	5
20	4.7	2.1	2.1	6.3	2.1	15	2.6	5.6	M5	45°	15	4	6
25	5.7	2.6	2.6	7	2.1	18	3.1	5.5	M5	45°	19	5	8
32	6.5	3.1	3.1	7.8	2.1	23.1	3.1	8	G1/8	45°	27	5	10
35	6.5	3.1	3.1	8.5	2.1	22.6	3.5	8	G1/8	45°	32	6	10
40	8.6	3.1	3.1	9	2.1	32	3.5	8	G1/8	45°	32	6	10
50	8.6	3.1	3.1	10.5	3.1	30	3.5	10	G1/4	45°	36	8	-
63	11	3.5	3.5	14	3.1	40	3.5	14	G3/8	45°	46	8	-

サイズ	回転角度180°の寸法		回転角度調整範囲		
	L4	L5	L4 min./max.	L5 min./max.	1mm= __°
16	37	17.6	-20/+1.5	-12/+1.4	8.7
20	41.8	18	-21.1/+1.5	-11/+1.4	9
25	63	24.3	-28.9/+1.9	-15/+1.8	6.6
32	78.3	29.5	-34.7/+2.4	-19/+2.3	5.6
35	97.5	40.9	-34.7/+2.4	-27/+2.3	5.6
40	98.2	41.6	-53/+3.2	-28/+3.1	3.6
50	126	-	-74.5/+4.4	-	2.6
63	120	-	-71.7/+7.1	-	1.9

ツインピストン型 ロータリアクチュエータ DRRD-16~63

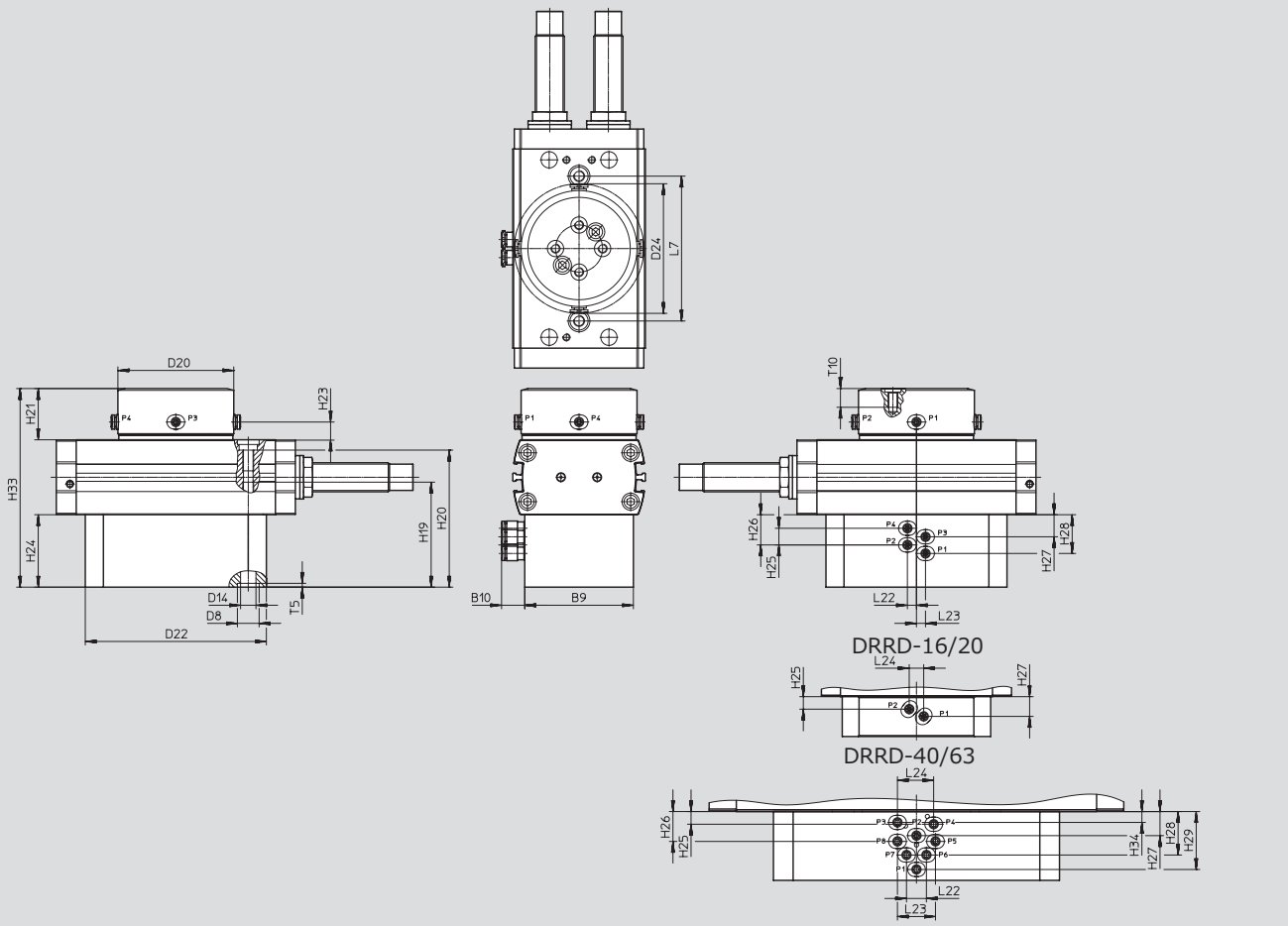
テクニカルデータ

FESTO

外形寸法図 - バリエーション

CADデータのダウンロード→www.festo.jp

P__ - 空気圧ディストリビュータ



サイズ	B9	B10	D8 ∅ H7	D14 ∅	D20 ∅	D22 ∅
16	52	13.4	9	6	54	82
20	58	13.4	9	6	54	82
25	60	12.8	12	6.5	64	100
32	70	12.8	15	8.5	64	120
35	80	12.8	15	8.5	64	138
40	80	13.4	15	11	89	158
50	80	13.4	15	11	89	190
63	80	13.4	25	13	89	210

サイズ	D24 ∅	H19	H20	H21	H23	H24
16	70	43	56.4	16.6	7.6	22
20	70	43	59.3	17.6	8.6	22
25	71.6	57	74.7	28.3	9.8	40
32	71.6	62	82.4	31.5	12	40
35	71.6	61.6	95.5	30	10.5	40
40	96.9	70	97.4	21	10.5	38
50	96.9	68	107.4	24	11.5	38
63	96.9	78	127	29	13.5	38

ツインピストン型 ロータリアクチュエータ DRRD-16~63

FESTO

テクニカルデータ

サイズ	H25	H26	H27	H28	H29	H33	H34
16	6.9	-	10.9	-	-	71.6	-
20	6.9	-	10.9	-	-	75.6	-
25	7.5	16.7	12.2	21.4	-	109.7	-
32	7.5	16.7	12.2	21.4	-	121.5	-
35	7.5	16.7	12.2	21.4	-	133	-
40	7	16.5	13.3	24	32	127	6
50	7	16.5	13.3	24	32	140	6
63	7	16.5	13.3	24	32	167	6

サイズ	L7 ±0.02	L22	L23	L24	T5 +0.1	T10
16	64	4	4	8	2.1	8.6
20	70	4	4	8	2.1	8.6
25	80	5	5	-	2.1	9.6
32	100	5	5	-	3.1	11.1
35	120	5	5	-	3.1	11.1
40	120	11	21	20	3.1	10.1
50	160	11	21	20	3.1	14.6
63	170	11	21	20	3.5	17.1

ツインピストン型 ロータリアクチュエータ DRRD-16~63

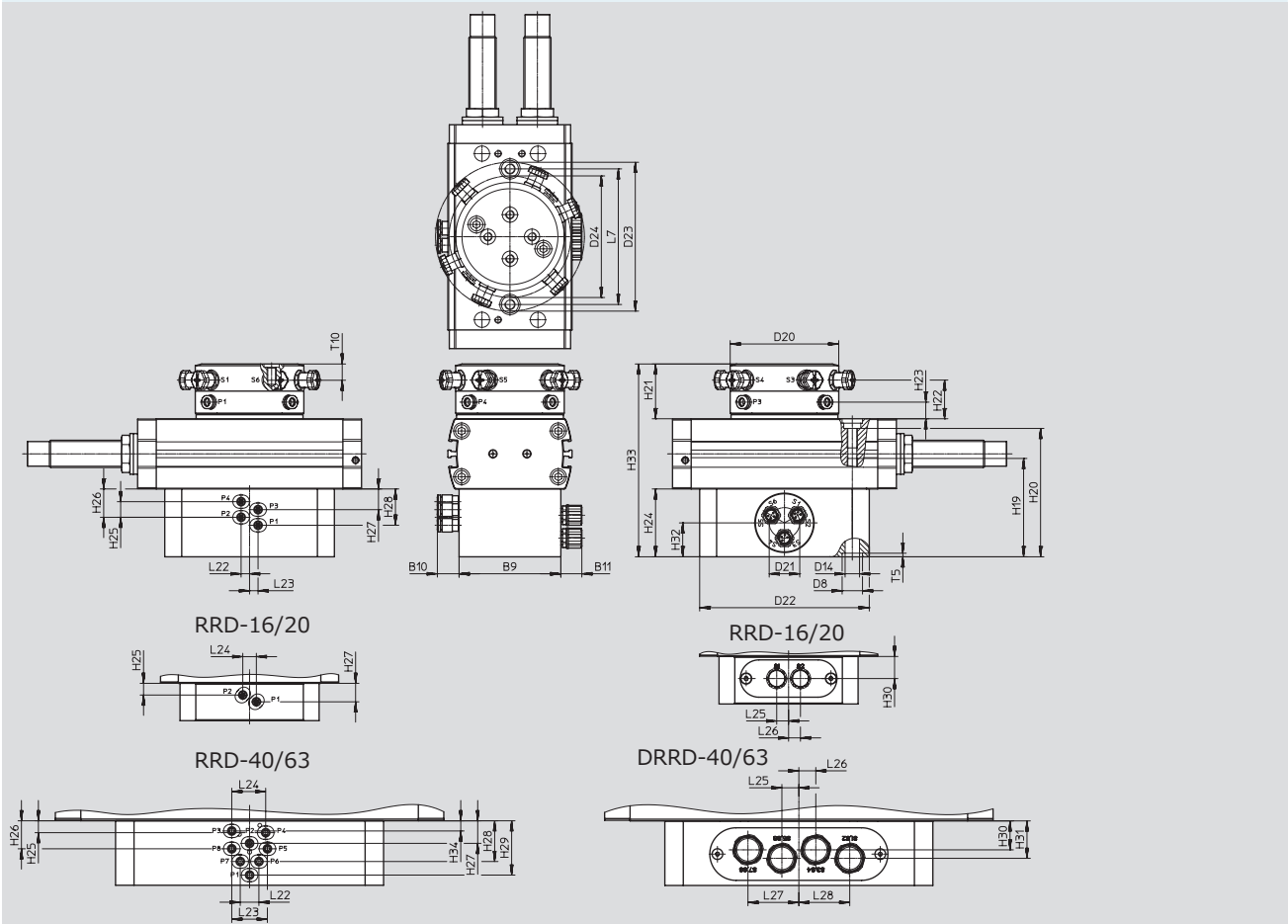
テクニカルデータ

FESTO

外形寸法図 - バリエーション

CADデータのダウンロード→www.festo.jp

P_E - 空気圧/電気ディストリビュータ



サイズ	B9	B10	B11	D8 ∅ H7	D14 ∅	D20 ∅	D21 ∅	D22 ∅
16	52	13.4	8.5	9	6	54	16	82
20	58	13.4	8.5	9	6	54	16	82
25	60	12.8	12.4	12	6.5	64	18	100
32	70	12.8	12.4	15	8.5	64	18	120
35	80	12.8	12.4	15	8.5	64	18	138
40	80	13.4	24	15	11	89	-	158
50	80	13.4	24	15	11	89	-	190
63	80	13.4	24	25	13	89	-	210

サイズ	D23 ∅	D24 ∅	H21	H22	H23	H24	H25	H26
16	71.1	70	28.6	21.1	7.6	28	6.9	-
20	71.1	70	29.6	22.1	8.6	28	6.9	-
25	89.8	71.6	32.3	22.8	9.8	40	7.5	16.7
32	89.8	71.6	34.5	25	12	40	7.5	16.7
35	89.8	71.6	33	23.5	10.5	40	7.5	16.7
40	138.5	96.9	40	28.5	10.5	38	7	16.5
50	138.5	96.9	44	32.5	11.5	38	7	16.5
63	138.5	96.9	48	36.5	13.5	38	7	16.5

ツインピストン型 ロータリアクチュエータ DRRD-16~63

FESTO

テクニカルデータ

サイズ	H27	H28	H29	H30	H31	H32	H33	H34	L7 ±0.02
16	10.9	-	-	15.5	-	-	89.6	-	64
20	10.9	-	-	15.5	-	-	93.6	-	70
25	12.2	21.4	-	-	-	20	113.7	-	80
32	12.2	21.4	-	-	-	20	124.5	-	100
35	12.2	21.4	-	-	-	20	136	-	120
40	13.3	24	32	17	22	-	146	6	120
50	13.3	24	32	17	22	-	160	6	160
63	13.3	24	32	17	22	-	186	6	170

サイズ	L22	L23	L24	L25	L26	L27	L28	T5 +0.1	T10
16	4	4	8	7	7	-	-	2.1	8.6
20	4	4	8	7	7	-	-	2.1	8.6
25	5	5	-	-	-	-	-	2.1	9.6
32	5	5	-	-	-	-	-	3.1	11.1
35	5	5	-	-	-	-	-	3.1	11.1
40	11	21	20	10	10	30	30	3.1	10.1
50	11	21	20	10	10	30	30	3.1	14.6
63	11	21	20	10	10	30	30	3.5	17.1

ツインピストン型 ロータリアクチュエータ DRRD-16~63

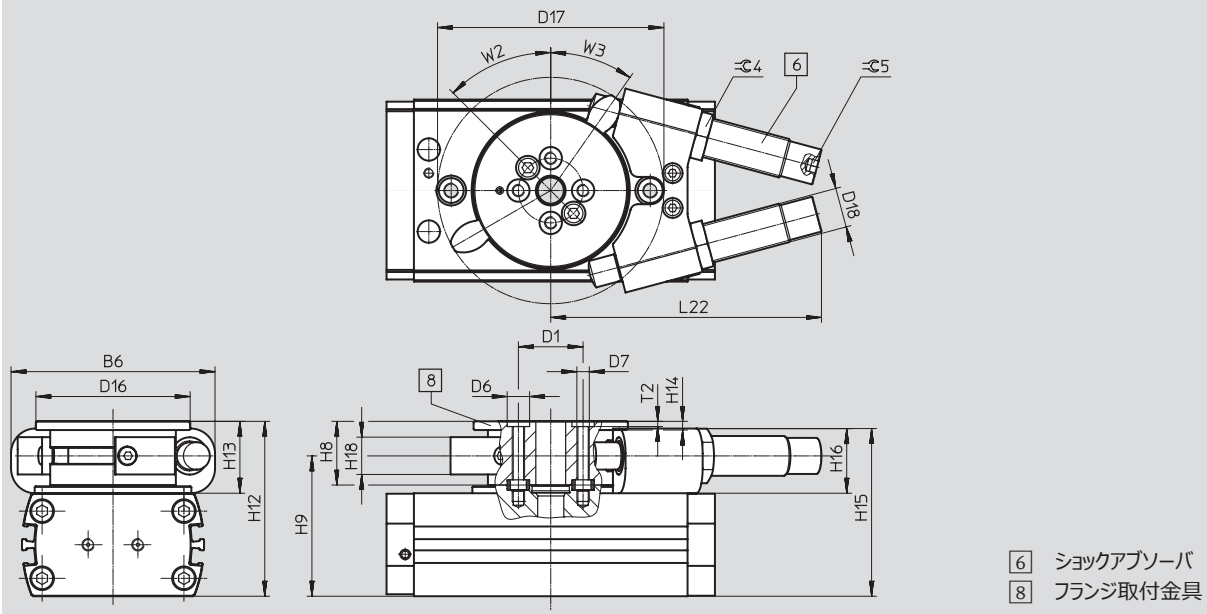
テクニカルデータ

FESTO

外形寸法図 - バリエーション

CADデータのダウンロード→www.festo.jp

Y12 - ショックアブソーバ外付け



サイズ	B6 ±0.2	D1 ∅ ±0.025	D6 ∅ H7	D7	D16 ∅	D17	D18	H8 ±0.1	H9	H12
16	58	21	7	M4	49	69.4	M10x1	17	43.1	52.6
20	75	24	7	M4	62	91	M12x1	25.6	51.2	65.2
25	82	26	9	M5	62	91	M16x1	25.6	56.5	70.3
32	120	40	9	M6	79	126.2	M22x1.5	31.5	68.5	87
35	133	45	9	M6	89	146.7	M22x1.5	34	83	101
40	133	45	9	M6	89	146.7	M22x1.5	34	88	106
50	152	54	12	M8	110	165.2	M26x1.5	42	101.5	125
63	186	63	15	M10	130	212.2	M30x1.5	52	129.5	159

サイズ	H13	H14	H15	H16	H18	L22 Max.	T2 +0.1	W2	W3	≈C 4	≈C 5
16	19.6	3.5	51	18	10	65.2	1.6	45°	36°	13	3
20	29.2	3.5	59.5	23.5	15	85.3	1.6	45°	38°	15	4
25	28.9	3.5	67.4	26	15	108.9	2.1	45°	35°	19	5
32	37	4	85	35	22	149.7	2.1	45°	35°	27	5
35	38	5	99	36	21	155.5	2.1	45°	38°	27	5
40	38	5	104	36	21	155.5	2.1	45°	38°	27	5
50	47	6	123	45	30	171.6	2.6	45°	33°	32	6
63	59	6	155.5	55.5	36	228	3.1	45°	36°	36	8

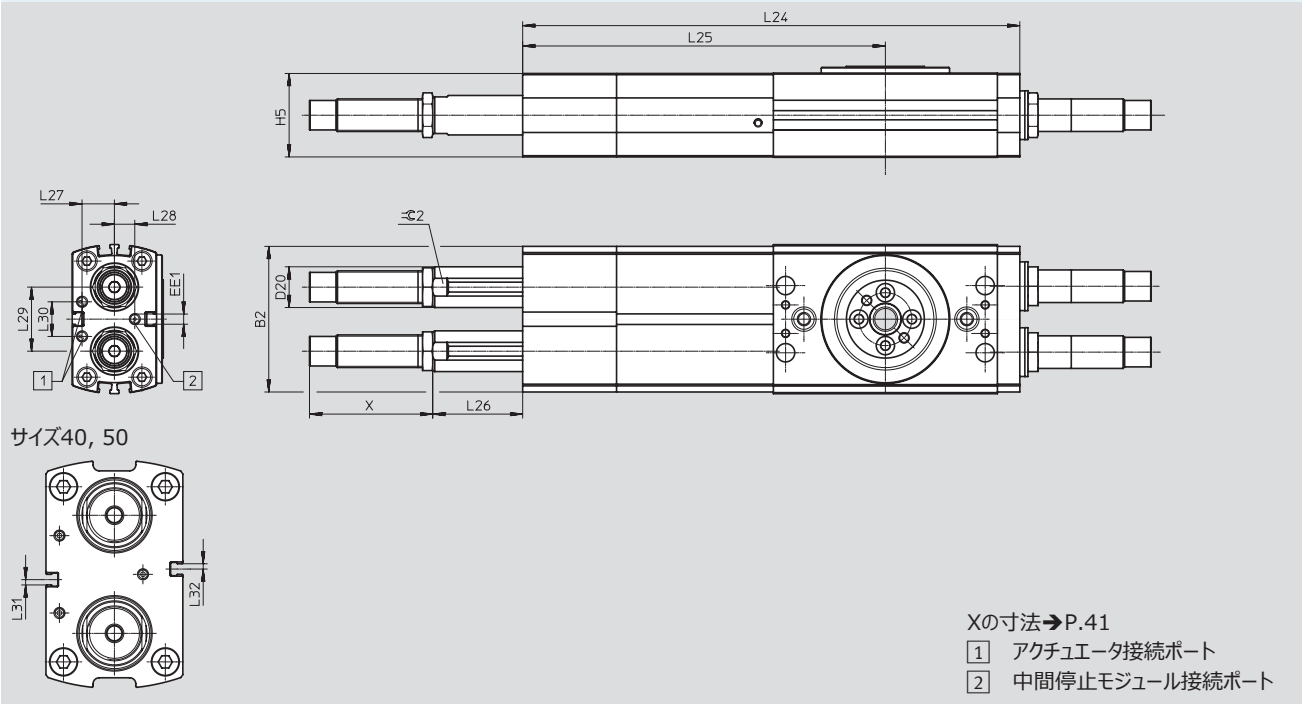
ツインピストン型 ロータリアクチュエータ DRRD-16~63

テクニカルデータ

外形寸法図 - バリエーション

CADデータのダウンロード→www.festo.jp

PS1 - 中間停止モジュール



サイズ40, 50

サイズ	B2	H5	L24	L25	L26		L27
					Min.	Max.	
16	56.2	32.6	193.1	140.6	0.3	21.5	12
20	63.4	35.6	205.1	151.1	4.5	28.4	14
25	71.5	41	244.1	178.1	14.1	44.2	15.9
32	92.6	49.6	320.1	238.6	3.4	43.5	19.5
35	104	62.2	343.1	254.1	14.8	54.5	25
40	111	67.2	392.1	277.6	9	54.1	27
50	129.9	77.2	542.6	391.6	12.3	86	30

サイズ	L28	L29	L30	L31	L32	D20 ∅	EE1	∅ 2
16	6.2	21.65	15	-	-	14	M5	12
20	9	26.25	16	-	-	16	M5	14
25	10	31.45	17	-	-	20	M5	18
32	14	38.45	16	-	-	28	M5	24
35	18	49.6	18	-	-	32	M5	27
40	14	58	38	2.6	2.6	32	M5	27
50	20	78	44	5	5	36	G1/8	32

ツインピストン型 ロータリアクチュエータ DRRD-16~63

テクニカルデータ

★ Core product range

型式データ - 標準在庫品				
DRRD	サイズ	回転角度 [°]	製品番号	型式
P - ラバークッション				
	16	180	★ 1577238	DRRD-16-180-FH-PA
	20		★ 1395606	DRRD-20-180-FH-PA
	25		★ 1359980	DRRD-25-180-FH-PA
	32		★ 1578512	DRRD-32-180-FH-PA
	35		★ 1526825	DRRD-35-180-FH-PA
	40		★ 1503269	DRRD-40-180-FH-PA
Y9 - 自己調整式ショックアブソーバ				
	16	180	★ 1644389	DRRD-16-180-FH-Y9A
	20		★ 1427379	DRRD-20-180-FH-Y9A
	25		★ 1360248	DRRD-25-180-FH-Y9A
	32		★ 1578518	DRRD-32-180-FH-Y9A
	35		★ 1547102	DRRD-35-180-FH-Y9A
	40		★ 1526986	DRRD-40-180-FH-Y9A

Festo core product range

- ★ 受注後24時間以内に出荷可能
- ☆ 在庫から5日以内に出荷可能

ツインピストン型 ロータリアクチュエータ DRRD-16~63

FESTO

型式データ - 型式構成

型式コード											
サイズ	16	20	25	32	35	40	50	63	条件	コード	エンリ コード
M 製品番号	574399	574400	574401	574402	574403	574404	574405	574407			
機能	ロータリアクチュエータ									DRRD	DRRD
サイズ	16	20	25	32	35	40	50	63		-	
回転角度	180°									-180	-180
出力シャフト	中空フランジシャフト									-FH	-FH
Q デイストリビュータ	なし									-	
	空気圧 (2系統)									-	P2
	空気圧 (2系統)									-	P2E2
	電気 (2系統)									-	
	- 空気圧 (4系統)									-	P4
	- 空気圧 (4系統) ; 電気 (6系統)									-	P4E6
	- 空気圧 (8系統)									-	P8
	- 空気圧 (8系統) ; 電気 (8系統)									-	P8E8
M クッション	ラバークッション									-	-P
	自己調整式ショックアブソーバ									-	-Y9
	- 自己調整式 ショックアブ ソーバ・高負荷									-	-Y10
	自己調整式ショックアブソーバ外付け									[1] [5]	-Y12
	自己調整式ショックアブソーバ・低負荷									-	-Y14
センサ用マグネット	内蔵										A
Q EU認証	なし										
	II 2GD									[2]	-EX4
中間停止モジュール	なし									-	
	付									[3]	-PS1
エンドロック	なし										
	両側									[4] [5]	-E1
センサ外付け	なし										
	センサ取付溝付									[5]	-R
バージョン	スタンダード										
	防沫タイプ										-SG
取扱説明書	付										
	なし										-DN

- [1] Y12 エンドロック (-E1), 防沫タイプ (-SG) 時不可
 [2] EX4 エンドロック (-E1), デイストリビュータ (-P2E2, -P4E6, -P8E8), 中間停止モジュール (-PS1) 時不可
 [3] PS1 クッション (-Y10, -Y14) 時不可; クッション (-P) はサイズ16~32時のみ
 [4] E1 センサ取付金具 (-R), 防沫タイプ (-SG) 時不可
 [5] Y12, E1, R デイストリビュータ (-P2, -P2E2, -P4, -P4E6, -P8, -P8E8) 時不可

型式記入欄

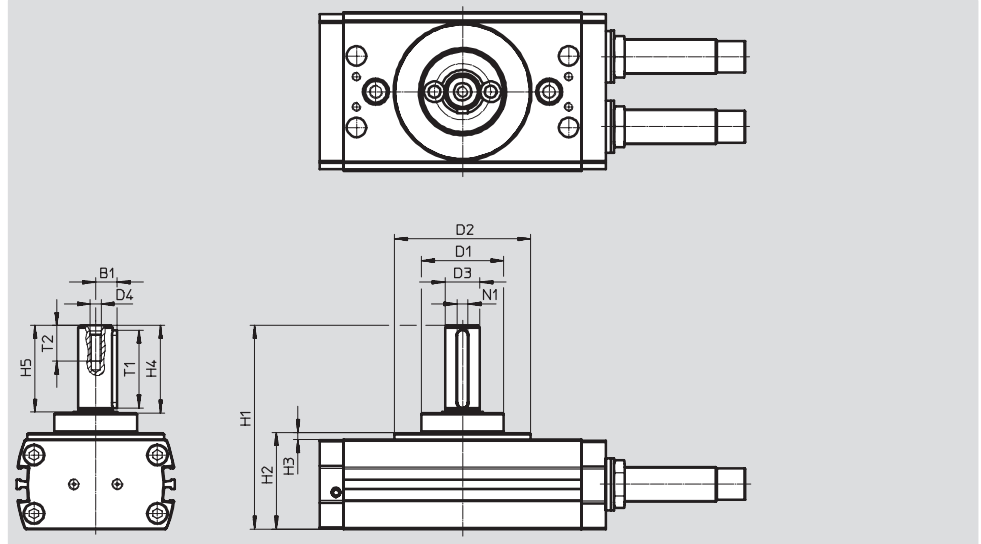
DRRD - [] - 180 - FH - [] - [] A - [] - [] - [] - [] - []

ツインピストン型 ロータリアクチュエータ DRRD

アクセサリ一覧

ドライブシャフト
DARF-Q11
サイズ12~40用

材 質：
焼き戻し鋼
RoHS対応



外形寸法と型式データ								
適用サイズ	B1	D1	D2	D3	D4	H1	H2	H3
	+0.1/-0.2	∅ -0.2	∅	∅ g7				
12	4.8	30	30	8	M3	56.75±0.3	30.75±0.2	0.75+0.2/-0.6
16	6.2	32	50 _{h7}	10	M3	66.1+0.3/-0.2	35.6+0.2/-0.1	2.6+0.3/-0.2
20	7.5	35	56 _{h7}	12	M4	76.8+0.3/-0.2	39.6+0.2/-0.1	3.6+0.3/-0.2
25	10	38	63 _{h7}	16	M5	94+0.3/-0.2	44.7+0.2/-0.1	3.3+0.3/-0.2
32	12.5	55	81 _{h7}	20	M6	114.8+0.3/-0.2	55.5+0.2/-0.1	5.5+0.3/-0.2
35	13.5	60	91 _{h7}	22	M8	126.2+0.3/-0.2	67+0.2/-0.1	4+0.3/-0.2
40	13.5	60	91 _{h7}	22	M8	131.2+0.3/-0.2	72+0.2/-0.1	4+0.3/-0.2

適用サイズ	H4	H5	T1	T2	N1 ²⁾	質量	製品番号	型式 ¹⁾
				+2	P9	[g]		
12	20.5	20±0.1	16+0.2	11.6	2	38	4835942	DARF-Q11-12
16	23.5	23±0.1	18.1+0.3	11.6	3	60	4835943	DARF-Q11-16
20	30.5	30±0.1	25.1+0.3	13.5	4	79	4835941	DARF-Q11-20
25	40.5	40±0.2	36.1+0.3	16.5	5	145	4835938	DARF-Q11-25
32	50.5	50±0.2	45.1+0.3	21	6	287	4835940	DARF-Q11-32
35	50.5	50±0.2	45.1+0.3	32	6	350	4835939	DARF-Q11-35/40
40	50.5	50±0.2	45.1+0.3	32	6	350	4835939	DARF-Q11-35/40

1) ATEX対応

2) キー溝 (DIN 6885準拠)

ツインピストン型 ロータリアクチュエータ DRRD

アクセサリ一覧

クランプユニット DADL-EL

サイズ16~63

(型式コード: E1)

標準在庫品

材質:

ハウジング: アルミアルマイト処理

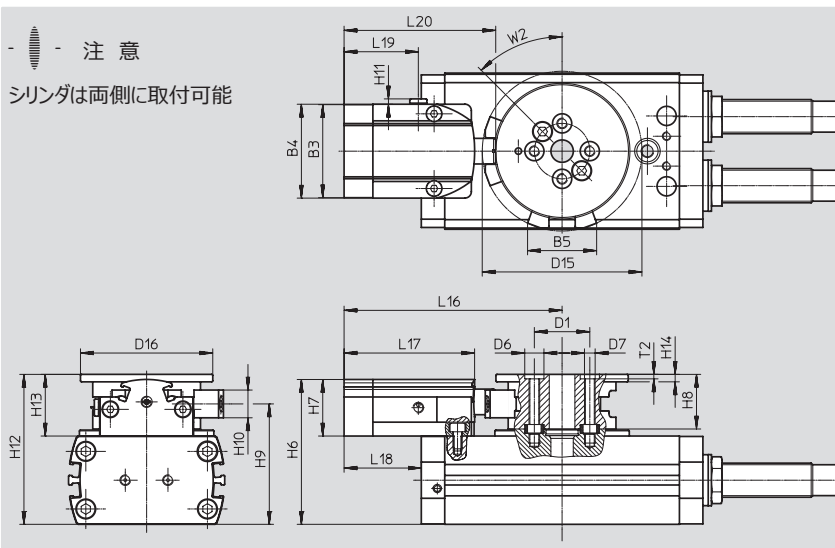
ペアリング: 樹脂

RoHS対応



注意

シリンダは両側に取付可能



外形寸法と型式データ

適用サイズ	B3	B4	B5	D1 ∅	D6 ∅	D7	D15 ∅	D16 ∅	H6	H7	H8	H9
	±0.2	±0.2		±0.025	H7					±0.15	±0.1	
16	37.6	38	26.9	21	7	M4	61.9	49	51	18	17	43.1
20	43.6	44	32.4	24	7	M4	74.9	62	62.5	26.5	25.6	51.2
25	43.6	44	32.4	26	9	M5	74.9	62	67.9	26.5	25.6	56.5
32	43.6	44	39.4	40	9	M6	95.4	79	79	26.7	31.5	68.5
35	57.6	58	50.2	45	9	M6	110.9	89	98	35	34	83
40	57.6	58	50.2	45	9	M6	110.9	89	103	35	34	88
50	71.4	72	59.6	54	12	M8	124.3	110	123	45	42	101.5
63	71.4	72	65.8	63	15	M10	148.5	130	149	49	52	129.5
適用サイズ	H10	H11	H12	H13	H14	L16	L17	L18	L19	L20	T2	W2
												+0.1
16	9	2.5	52.6	19.6	3.5	83	50	30.5	34	58.3	1.6	45°
20	13	2.5	65.2	29.2	3.5	102.2	61.2	48.2	34.8	71.1	1.6	45°
25	13	2.5	70.3	28.9	3.5	102.2	61.2	36.2	34.8	71.1	2.1	45°
32	17	2.5	87	37	4	112.2	61.2	30.7	34.8	71.1	2.1	45°
35	14.8	2.5	101	38	5	132.5	70.6	43.5	42.6	85.4	2.1	45°
40	14.8	2.5	106	38	5	132.5	70.6	18	42.6	85.4	2.1	45°
50	19	4.6	125	47	6	151	81	0	46	98	2.6	45°
63	22	4.6	159	59	6	163	81	-29.5	46	99.5	3.1	45°
適用サイズ	エア接続ポート	使用圧力範囲 [MPa]	センサ用マグネット	回転角度 調整範囲 [°]	質量 [g]	製品番号 型式						
16	M5	0.5~0.8	内蔵	60~200	166	1692770	DADL-EL-Q11-16					
382					1579786	DADL-EL-Q11-20						
370					1568183	DADL-EL-Q11-25						
32				G1/8	0.5~0.8	内蔵	55~200	600	1631139	DADL-EL-Q11-32		
35							57~200	900	1544900	DADL-EL-Q11-35/40		
40							57~200	900	1544900	DADL-EL-Q11-35/40		
50	G1/8	0.5~0.8	内蔵	62~200	1610	1796637	DADL-EL-Q11-50					
63				55~200	2380	1941568	DADL-EL-Q11-63					

ツインピストン型 ロータリアクチュエータ DRRD

アクセサリ一覧

検出キット DASI-__-KT

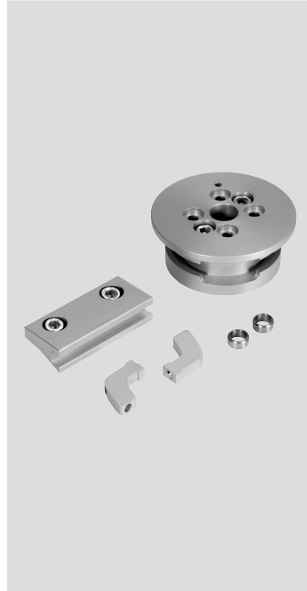
サイズ16~63

(型式コード：R)

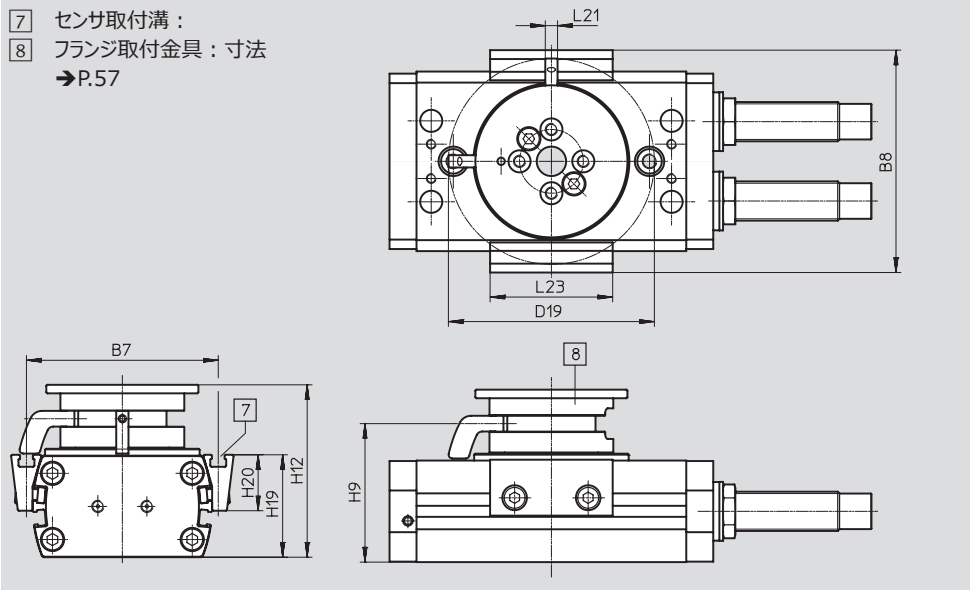
標準在庫品

材質：
アルミアルマイト処理
RoHS対応

反射式センサSIES
(位置検出用) →P.61



- 7 センサ取付溝：
- 8 フランジ取付金具：寸法
→P.57



外形寸法と型式データ

適用サイズ	B7	B8	D19	H9	H12	H19
			∅			
16	64.4	76.1	70.9	43.1	52.6	33.5
20	74	85.7	84	51.2	65.2	36.4
25	78.2	90.7	84	56.5	70.3	41.8
32	100	113.5	107.5	68.5	87	50.5
35	116	132.9	125.2	83	101	63.5
40	118	135.8	125.2	88	106	68.5
50	136	155.3	146.6	101.5	125	79.1
63	163	185.3	173.9	129.5	159	101

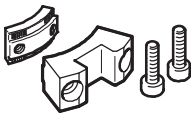
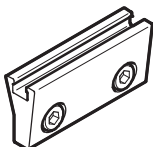



適用サイズ	H20 ±0.1	L21	L23	質量 [g]	製品番号 型式 ¹⁾
16	18.5	5	50	110	1693008 DASI-Q11-16-A-KT
20	20.2	5	50	192	1580899 DASI-Q11-20-A-KT
25	22.8	5	50	192	1568461 DASI-Q11-25-A-KT
32	26.5	7	50	366	1632097 DASI-Q11-32-A-KT
35	33.1	7	50	485	1551144 DASI-Q11-35-A-KT
40	35.5	7	50	485	1550027 DASI-Q11-40-A-KT
50	43	7	50	810	1797135 DASI-Q11-50-A-KT
63	55	7	50	1390	1946877 DASI-Q11-63-A-KT

1) ATEX対応

ツインピストン型 ロータリアクチュエータ DRRD

FESTO

アクセサリ一覧

型式データ ³⁾					
	適用サイズ	説明	質量 [g]	製品番号 型式	PU ¹⁾
クランプコンポーネント DADL-EC					
	16	中間停止モジュールの固定用 クランプユニットDADL-ELと組み合わせ	18	1692496 DADL-EC-Q11-16	1
	20, 25		36	1435411 DADL-EC-Q11-20/25	
	32		67	1631170 DADL-EC-Q11-32	
	35, 40		98	1535091 DADL-EC-Q11-35/40	
	50		140	1796626 DADL-EC-Q11-50	
	63		220	1941355 DADL-EC-Q11-63	
	センサブラケット DASI-__-SR ⁴⁾				
	16	追加の検出オプション 検出キットDASI-__-KTと組み合わせ	28	1692983 DASI-Q11-16-A-SR	2
	20		32	1581420 DASI-Q11-20-A-SR	
	25		32	1568451 DASI-Q11-25-A-SR	
	32		42	1631997 DASI-Q11-32-A-SR	
	35		62	1550870 DASI-Q11-35-A-SR	
	40		62	1548054 DASI-Q11-40-A-SR	
	50		75	1797071 DASI-Q11-50-A-SR	
	63		110	1971563 DASI-Q11-63-A-SR	
ドグ DASI-__-SL ⁴⁾					
	16	追加の検出オプション 検出キットDASI-__-KTと組み合わせ	2.5	1692969 DASI-Q11-16-A-SL	1
	20, 25		4	1568436 DASI-Q11-20/25-A-SL	
	32		6	1631824 DASI-Q11-32-A-SL	
	35, 40		8	1548155 DASI-Q11-35/40-A-SL	
	50		10	1797021 DASI-Q11-50-A-SL	
	63		15	1971550 DASI-Q11-63-A-SL	
	ショックアブソーバ DYSC ⁴⁾				
	12	• 自己調整式ショックアブソーバ外付け (-Y12) • ロータリアクチュエータDRRD-__-Y12 に付属	9	548011 DYSC-5-5-Y1F	1
	16		17	548012 DYSC-7-5-Y1F	
	20		36	548013 DYSC-8-8-Y1F	
	25		81	548014 DYSC-12-12-Y1F	
	32, 35, 40		210	553593 DYSC-16-18-Y1F	
	50		370	2479149 DYSC-20-18-Y1F	
	63		575	2480234 DYSC-25-25-Y1F	
センタリングスリーブ ZBH ²⁾⁴⁾					
	8, 10	ロータリアクチュエータのセンタリング用	1	186717 ZBH-7	10
	12, 16, 20		1	150927 ZBH-9	
	25		1	189653 ZBH-12	
	32~50		3	191409 ZBH-15	
	63		5	8023856 ZBH-25	
	8, 10, 12		フランジシャフト上のアタッチメントの センタリング用	1	
	16, 20	1		186717 ZBH-7	
	25~40	1		150927 ZBH-9	
	50	1		189653 ZBH-12	
	63	3		191409 ZBH-15	

1) 最少販売単位

2) ロータリアクチュエータまたはアタッチメント納入時に2個付属

3) 標準在庫品

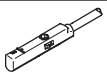

4) ATEX対応

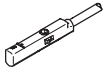
ツインピストン型 ロータリアクチュエータ DRRD

アクセサリ一覧

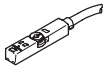
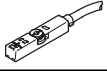
FESTO

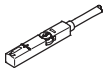
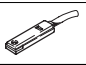
近接センサ (サイズ8~12用)

型式データ - 無接点近接センサ (C溝用)					詳細仕様→ホームページ : smt
取付方法	スイッチング出力	配線方式	ケーブル長さ [m]	製品番号	型式
ノーマルオープン					
	溝上部よりインサート	PNP	3線ケーブル, 縦向き	2.5	★551373 SMT-10M-PS-24V-E-2,5-L-OE
			3ピンM8プラグ, 縦向き	0.3	★551375 SMT-10M-PS-24V-E-0,3-L-M8D
			3ピンM8プラグ, 横向き	0.3	551376 SMT-10M-PS-24V-E-0,3-Q-M8D
	溝端よりスライド	PNP	3線ケーブル, 横向き	2.5	547862 SMT-10G-PS-24V-E-2,5Q-OE
			3ピンM8プラグ, 横向き	0.3	547863 SMT-10G-PS-24V-E-0,3Q-M8D

型式データ - 有接点近接センサ (C溝用)					詳細仕様→ホームページ : sme
取付方法	スイッチング出力	配線方式	ケーブル長さ [m]	製品番号	型式
ノーマルオープン					
	溝上部よりインサート	有接点	3ピンM8プラグ, 縦向き	0.3	★551367 SME-10M-DS-24V-E-0,3-L-M8D
			3線ケーブル, 縦向き	2.5	★551365 SME-10M-DS-24V-E-2,5-L-OE
			2線ケーブル, 縦向き	2.5	★551369 SME-10M-ZS-24V-E-2,5-L-OE

近接センサ (サイズ16~63用)

型式データ - 無接点近接センサ (T溝用)					詳細仕様→ホームページ : smt
取付方法	スイッチング出力	配線方式	ケーブル長さ [m]	製品番号	型式
ノーマルオープン					
	溝上部よりインサート	PNP	3線ケーブル	2.5	★574335 SMT-8M-A-PS-24V-E-2,5-OE
			3ピンM8プラグ	0.3	★574334 SMT-8M-A-PS-24V-E-0,3-M8D
			3ピンM12プラグ	0.3	★574337 SMT-8M-A-PS-24V-E-0,3-M12
		NPN	3線ケーブル	2.5	★574338 SMT-8M-A-NS-24V-E-2,5-OE
			3ピンM8プラグ	0.3	★574339 SMT-8M-A-NS-24V-E-0,3-M8D
ノーマルクローズ					
	溝上部よりインサート	PNP	3線ケーブル	7.5	★574340 SMT-8M-A-PO-24V-E-7,5-OE

型式データ - 無接点近接センサ (T溝用)					詳細仕様→ホームページ : sme
取付方法	スイッチング出力	配線方式	ケーブル長さ [m]	製品番号	型式
ノーマルオープン					
	溝上部よりインサート	有接点	3線ケーブル	2.5	★543862 SME-8M-DS-24V-K-2,5-OE
				5.0	★543863 SME-8M-DS-24V-K-5,0-OE
			2線ケーブル	2.5	★543872 SME-8M-ZS-24V-K-2,5-OE
				3ピンM8プラグ	0.3
	溝端よりスライド	有接点	3線ケーブル	2.5	150855 SME-8-K-LED-24
			3ピンM8プラグ	0.3	150857 SME-8-S-LED-24

Festo core product range

- ★受注後24時間以内に出荷可能
- ☆在庫から5日以内に出荷可能

ツインピストン型 ロータリアクチュエータ DRRD


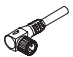
FESTO

アクセサリ一覧

型式データ - 近接センサ (T溝用)					詳細仕様→ホームページ : sies	
	取付方法	スイッチング 出力	配線方式	ケーブル長さ [m]	製品番号	型式
ノーマルオープン						
	溝上部よりインサート	PNP	3線ケーブル	7.5	551386	SIES-8M-PS-24V-K-7,5-OE
			3ピンM8プラグ	0.3	551387	SIES-8M-PS-24V-K-0,3-M8D
		NPN	3線ケーブル	7.5	551396	SIES-8M-NS-24V-K-7,5-OE
			3ピンM8プラグ	0.3	551397	SIES-8M-NS-24V-K-0,3-M8D
ノーマルクローズ						
	溝上部よりインサート	PNP	3線ケーブル	7.5	551391	SIES-8M-PO-24V-K-7,5-OE
			3ピンM8プラグ	0.3	551392	SIES-8M-PO-24V-K-0,3-M8D
		NPN	3線ケーブル	7.5	551401	SIES-8M-NO-24V-K-7,5-OE
			3ピンM8プラグ	0.3	551402	SIES-8M-NO-24V-K-0,3-M8D

- 注意

反射式センサSIESは検出キット
DASI-__-KTとの組み合わせの
場合のみ使用可能です。

型式データ - ケーブル付ソケット					詳細仕様→ホームページ : sies	
	センサ側配線方式	逆側配線方式	ケーブル長さ [m]	製品番号	型式	
	3ピンM8ストレートソケット	3線ケーブル (バラ)	2.5	★541333	NEBU-M8G3-K-2.5-LE3	
			5	★541334	NEBU-M8G3-K-5-LE3	
	3ピンM8エルボソケット	3線ケーブル (バラ)	2.5	★541338	NEBU-M8W3-K-2.5-LE3	
			5	★541341	NEBU-M8W3-K-5-LE3	

Festo core product range

★受注後24時間以内に出荷可能

☆在庫から5日以内に出荷可能

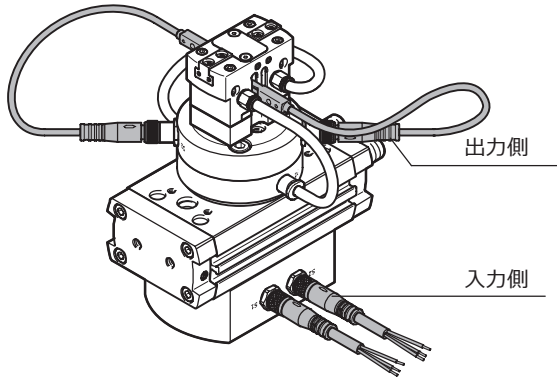
ツインピストン型 ロータリアクチュエータ DRRD

アクセサリ一覧

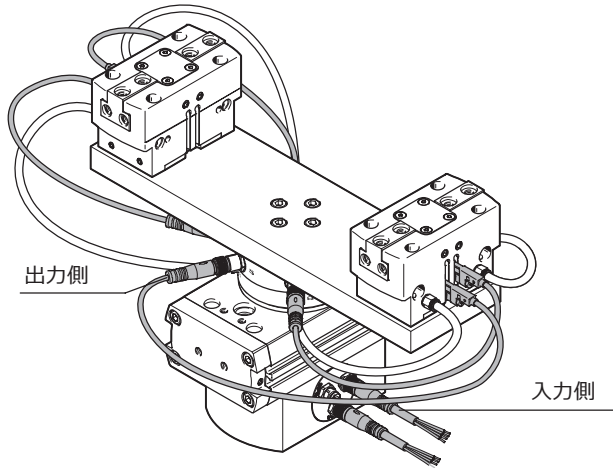
FESTO

ディストリビュータの電気接続例

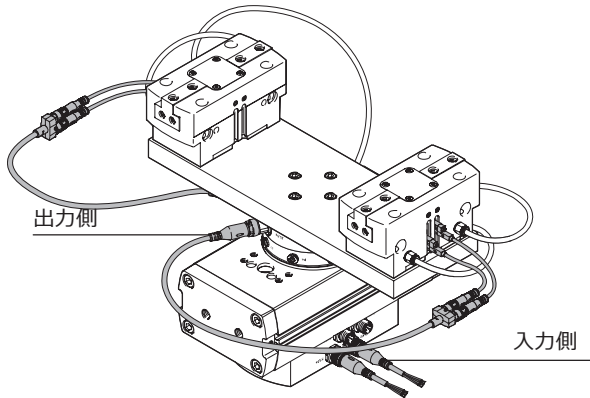
サイズ16, 20



サイズ25, 32, 35



サイズ40, 50, 63





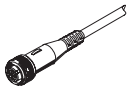
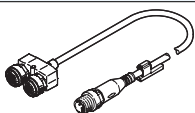
注意

ディストリビュータの出力側に接続するセンサ（グリッパ用など）はプラグ式のものを採用してください。アクチュエータのサイズ16～35についてはディストリビュータの出力ポートに直接接続することが可能ですが、

サイズ40～63についてはYコネクタ（下表参照）を介して接続してください。

型式データ

詳細仕様→ホームページ：nebu

	センサ側配線方式	逆側配線方式	ケーブル長さ [m]	製品番号 型式
入力側 - ケーブル付ソケット				
サイズ16, 20				
	3ピンM8ストレートソケット	3線ケーブル (バラ)	2.5	★541333 NEBU-M8G3-K-2.5-LE3
	3ピンM8ストレートソケット	3線ケーブル (バラ)	5	★541334 NEBU-M8G3-K-5-LE3
サイズ25, 32, 35				
	4ピンM8ストレートソケット	4線ケーブル (バラ)	2.5	541342 NEBU-M8G4-K-2.5-LE4
	4ピンM8ストレートソケット	4線ケーブル (バラ)	5	541343 NEBU-M8G4-K-5-LE4
サイズ40, 50, 63				
	5ピンM12ストレートソケット	4線ケーブル (バラ)	2.5	★550326 NEBU-M12G5-K-2.5-LE4
	5ピンM12ストレートソケット	4線ケーブル (バラ)	5	★541328 NEBU-M12G5-K-5-LE4
出力側 - Yコネクタ				
サイズ40, 50, 63				
	4ピンM12ストレートプラグ	3ピンM8ストレートソケット×2	0.5 ¹⁾	8032867 NEDY-L2R1-V1-M8G3-U-M12G4-0.5R
1) ケーブル長さ：0.3～30m→ホームページ：nedu				

Festo core product range

- ★受注後24時間以内に出荷可能
- ☆在庫から5日以内に出荷可能

ツインピストン型 ロータリアクチュエータ DRRD

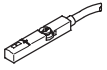
FESTO


アクセサリ一覧

近接センサ (サイズ16~63用)

型式データ - ポジションセンサ (T溝用)

詳細仕様→ホームページ: smat

	取付方法	配線方式	アナログ出力 [V]	ケーブル長さ [m]	製品番号 型式
	溝上部よりインサート	4ピンM8プラグ インライン	0~10	0.3	553744 SMAT-8M-U-E-0,3-M8D

 注意


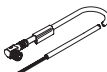
機能:

ピストン位置をアナログセンサが継続的に検出します。これによりピストン位置に対応するアナログ信号を出力します。

適用サイズ	位置検出範囲 (概数) [°]
16	151
20	120
25	183
32	159
35	185
40	132
50	82
63	64

型式データ - ケーブル付ソケット

詳細仕様→ホームページ: nebu

	センサ側配線方式	逆側配線方式	ケーブル長さ [m]	製品番号 型式
	4ピンM8ストレートソケット	4線ケーブル (バラ)	2.5	541342 NEBU-M8G4-K-2.5-LE4
			5	541343 NEBU-M8G4-K-5-LE4
	4ピンM8エルボソケット	4線ケーブル (バラ)	2.5	541344 NEBU-M8W4-K-2.5-LE4
			5	541345 NEBU-M8W4-K-5-LE4

ツインピストン型 ロータリアクチュエータ DRRD

アクセサリ一覧

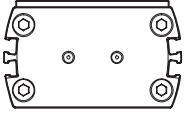
FESTO

回転速度の設定

アクチュエータおよび中間停止モジュールは制御されたエアのみ運転可能です。絞り機構（スピードコントローラGRLA-__など）は可能な限りロータリアクチュエータの近くに接続してください→下表

圧力損失時には制御不能な状態で有効負荷が終端位置に衝突する可能性があります。これを防止するため、パイロット式チェックバルブHGLおよびエアタンクVZSの併用を推奨しています。

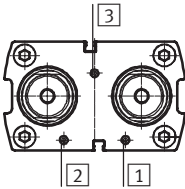
型式データ - ベースアクチュエータ用アクセサリ



	適用サイズ	説明	質量 [g]	製品番号 型式	PU ¹⁾
スピードコントローラ GRLA					
	16 ²⁾ , 20, 25	● 回転速度の調整用	14	★197576 GRLA-M5-QS-3-RS-D	1
			14	★197577 GRLA-M5-QS-4-RS-D	
	32, 35, 40		30	151169 GRLA-1/8-RS-B	
			50	59	
	63		97	151178 GRLA-3/8-B	

1) 最少販売単位

型式データ - 中間停止モジュール用アクセサリ (PS1)



供給ポート①と②により調整：終端位置→中間位置
それぞれの方向は個別に調整可能です。
供給ポート③により設定：
中間位置→終端位置
両方が同時に設定されます。

	適用サイズ	説明	質量 [g]	製品番号 型式	PU ¹⁾
スピードコントローラ GRLA					
	16 ²⁾ , 20, 25	● 中間位置からの回転速度の調整用	14	★197576 GRLA-M5-QS-3-RS-D	1
			14	★197577 GRLA-M5-QS-4-RS-D	
	32, 35, 40		30	151169 GRLA-1/8-RS-B	
	50				
チェックバルブ HGL					
	20, 25, 32	● 圧縮空気損失時の有効負荷のクッション用	21	★530029 HGL-M5-B	1
			21	★530038 HGL-M5-QS-4	
	35, 40		26	543253 HGL-1/8-1/8-B	
			21	★530030 HGL-1/8-B	
	50				
エアタンク VZS					
	16, 20, 25 32, 35, 40 50	● 圧縮空気損失時の有効負荷のクッション用	8600	192161 VZS-20-B	1

1) 最少販売単位

2) このサイズを特に推奨

Festo core product range

★ 受注後24時間以内に出荷可能


☆ 在庫から5日以内に出荷可能

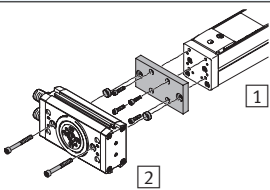
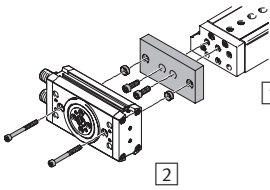
ツインピストン型 ロータリアクチュエータ DRRD

アクセサリ一覧

アダプタキット
DHAA, HAPG

材 質：
アルミアルマイト処理
銅およびPTFE不使用
RoHS対応

 注意
キットには組み付けに必要なねじ
やセンタリングスリーブが含まれてい
ます。

アダプタキットで連結可能なアクチュエータ			CADデータのダウンロード→ www.festo.jp		
コンビネーション	① アクチュエータ サイズ	② アクチュエータ サイズ	アダプタキット CRC ¹⁾	製品番号 型 式	必要数
	DGEA	DRRD	DHAA		
	18	16	2	1675259 DHAA-D-E2-18-Q11-16	1
	18, 25	20		1679833 DHAA-D-E2-18/25-Q11-20	
	25	25		1696421 DHAA-D-E2-25-Q11-25	
	25	32		1702297 DHAA-D-E2-25-Q11-32	
	40	32		1706071 DHAA-D-E2-40-Q11-32	
	40	35		1706503 DHAA-D-E2-40-Q11-35	
	40	40		1706822 DHAA-D-E2-40-Q11-40	
	DGEA	DRRD-__P_E_②)		DHAA	
	18	16	2	2328624 DHAA-D-E2-18-Q11-16-E	1
	18, 25	20		2328779 DHAA-D-E2-18/25-Q11-20-E	
	25	25		2328793 DHAA-D-E2-25-Q11-25-E	
	25	32		2328805 DHAA-D-E2-25-Q11-32-E	
	40	32		2328816 DHAA-D-E2-40-Q11-32-E	
40	35	2328827 DHAA-D-E2-40-Q11-35-E			
40	40	2328838 DHAA-D-E2-40-Q11-40-E			
DGSL/DRRD	DGSL	DRRD		DHAA	
	4	8	2	2767489 DHAA-D-G6-4-Q11-8	1
	6	8		2762930 DHAA-D-G6-6-Q11-8	
	8, 10	10		2737394 DHAA-D-G6-8/10-Q11-10	
	12, 16	10		2737247 DHAA-D-G6-12/16-Q11-10	
	8, 10	12		2736429 DHAA-D-G6-8/10-Q11-12	
	12	12		2782718 DHAA-D-G6-12-Q11-12	
	16	12		2734418 DHAA-D-G6-16-Q11-12	
	20	16		1917841 DHAA-D-G6-20-Q11-16	
	20, 25	20		1916912 DHAA-D-G6-20/25-Q11-20	
	25	25		1707360 DHAA-D-G6-25-Q11-25	
	DGSL	DRRD-__P_E_②)	DHAA		
	20	16	2	2332271 DHAA-D-G6-20-Q11-16-E	1
	20, 25	20		2332452 DHAA-D-G6-20/25-Q11-20-E	
	25	25		2332584 DHAA-D-G6-25-Q11-25-E	


1) 耐腐食クラス=Corrosion Resistance Class (Festo standard FN 940070)
CRC2：中程度の保護、屋内使用で結露が発生する場合保護可能、周囲大気に晒される外部の部品には予備的な表面処理が要求される。
2) ディストリビュータ付

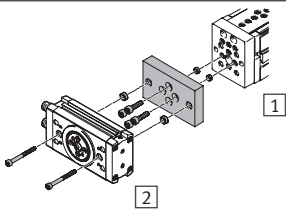
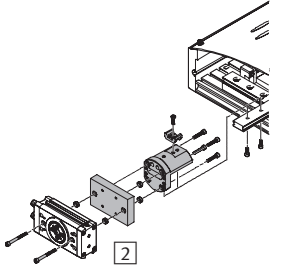
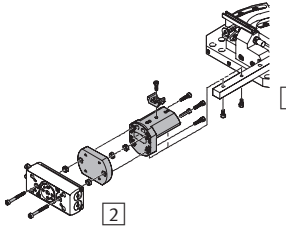
ツインピストン型 ロータリアクチュエータ DRRD

アクセサリ一覧

アダプタキット
DHAA, HAPG

材 質：
アルミアルマイト処理
銅およびPTFE不使用
RoHS対応

 注意
キットには組み付けに必要なねじ
やセンタリングスリーブが含まれてい
ます。

アダプタキットで連結可能なアクチュエータ			CADデータのダウンロード→ www.festo.jp			
コンビネーション	① アクチュエータ	② アクチュエータ	アダプタキット		必要数	
	サイズ	サイズ	CRC ¹⁾	製品番号 型 式		
	EGSL	DRRD	DHAA		1	
	35	8	2	2730033 DHAA-D-E8-35-Q11-8		
	35	10		2729506 DHAA-D-E8-35-Q11-10		
	45	10		2728486 DHAA-D-E8-45-Q11-10		
	35	12		2719384 DHAA-D-E8-35-Q11-12		
	45, 55	12		2715152 DHAA-D-E8-45/55-Q11-12		
	55	16		1926914 DHAA-D-E8-55-Q11-16		
	75	16		1928306 DHAA-D-E8-75-Q11-16		
	75	20		1930038 DHAA-D-E8-75-Q11-20		
	EGSL	DRRD-__P_E_2)		DHAA		1
	55	16		2	2279410 DHAA-D-E8-55-Q11-16-E	
	75	16	2279453 DHAA-D-E8-75-Q11-16-E			
	75	20	2279473 DHAA-D-E8-75-Q11-20-E			
		HSP	DRRD	DHAA		1
12		8	2	2786084 DHAA-D-H4-12-Q11-8		
			-	540881 HAPG-70-B		
16		10	2	2785801 DHAA-D-H4/H5-12/16-Q11-10		
			-	540882 HAPG-71-B		
16		12	2	2784113 DHAA-D-H4/H5-16/25-Q11-12		
			-	540882 HAPG-71-B		
25		12	2	2784113 DHAA-D-H4/H5-16/25-Q11-12		
			-	540883 HAPG-72-B ³⁾		
25		16	2	1919910 DHAA-D-H4-25-Q11-16		
		-	540883 HAPG-72-B ³⁾			
HSP	DRRD-__P_E_2)	DHAA		1		
25	16	2	2284940 DHAA-D-H4-25-Q11-16-E			
		-	540883 HAPG-72-B ³⁾			
	HSW	DRRD	DHAA		1	
	10	8	2	2789655 DHAA-D-H5-10-Q11-8		
			-	540249 HAPG-69		
	12	8	2	2788114 DHAA-D-H5-12-Q11-8		
			-	540882 HAPG-71-B		
	12	10	2	2785801 DHAA-D-H4/H5-12/16-Q11-10		
			-	540882 HAPG-71-B		
	16	10	2	2785801 DHAA-D-H4/H5-12/16-Q11-10		
			-	540882 HAPG-71-B		
	16	12	2	2784113 DHAA-D-H4/H5-16/25-Q11-12		
		-	540882 HAPG-71-B			

1) 耐腐食クラス = Corrosion Resistance Class (Festo standard FN 940070)
CRC2 : 中程度の保護、屋内使用で結露が発生する場合保護可能、周囲大気に晒される外部の部品には予備的な表面処理が要求される。
2) ディストリビュータ付
3) アダプタキットHAPG-72-Bへの取付用のセンタリングスリーブは必須ではない

**ツインピストン型
ロータリアクチュエータ DRRD**

FESTO

.com.ar
.at
.com.au
.be
.bg
.com.br
.by
.ca
.ch
.cl
.cn
.co
.cz
.de
.dk
.ee
.es
.fi
.fr
.gr
.hk
.hr
.hu
.co.id
.ie
.co.il
.in
.ir
.it
.jp
.kr
.lt
.lv
.mx

FESTO

Festo worldwide
www.festo.jp

.com.my
.nl
.no
.co.nz
.pe
.ph
.pl
.pt
.ro
.ru
.se
.sg
.si
.sk
.co.th
.com.tr
.tw
.ua
.co.uk
.us
.co.ve
.vn
.co.za

フェスト株式会社
本社：
〒224-0025
横浜市都筑区早瀬 1-26-10
横浜営業所
TEL: 045-593-5611
FAX: 045-593-5678
名古屋営業所
TEL: 052-325-8383
FAX: 052-325-8384
大阪営業所
TEL: 06-4807-4540
FAX: 06-4807-4560
URL : www.festo.jp
E-mail : info_jp@festo.com