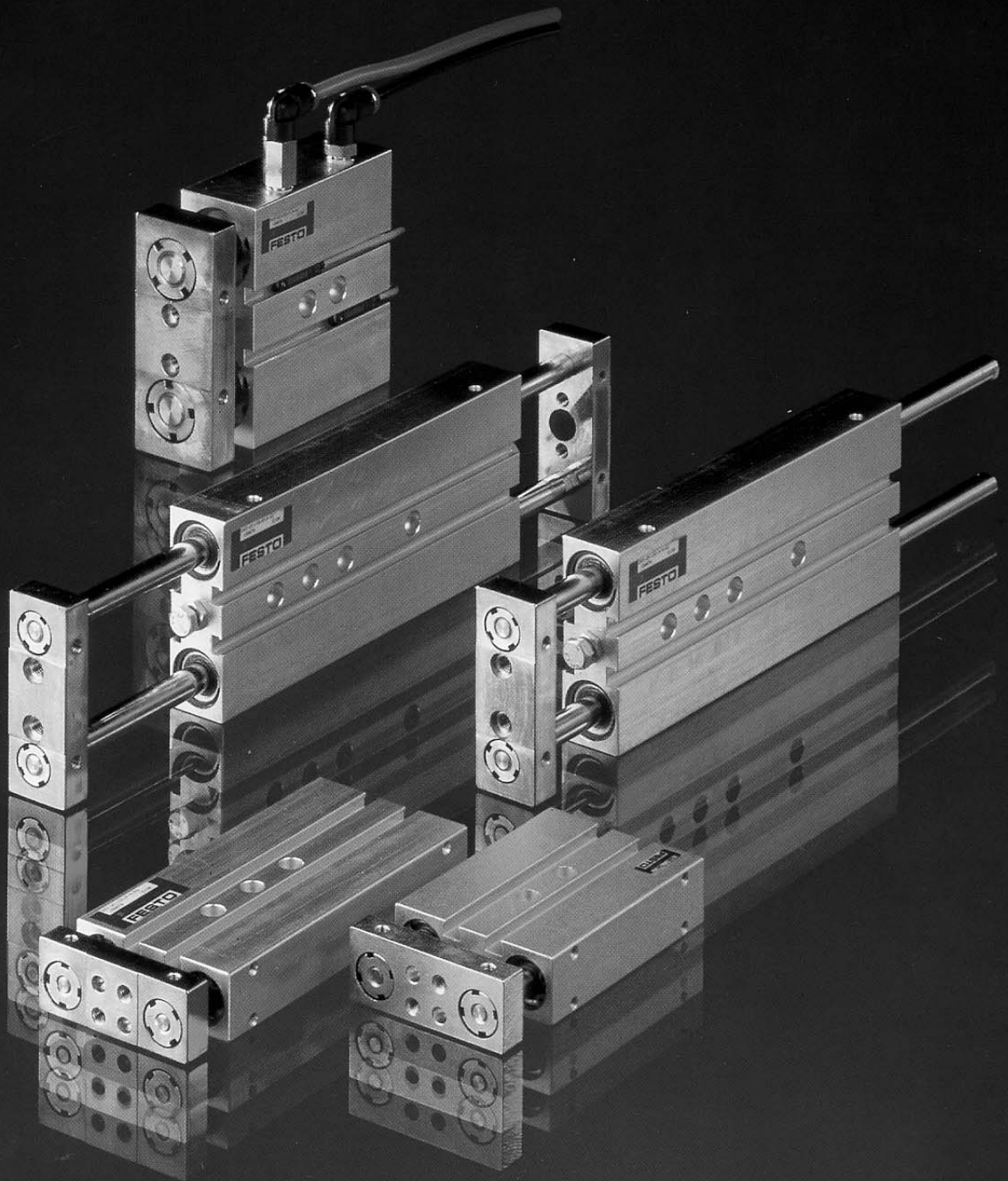


コンパクト &
ノンローテイト

FESTO

ツインロッドシリンダ

DPZ・SPZシリーズ



DPZ(J) シリーズ

(ハウジング固定形)

ツインロッドの構造＝
狭いスペースでも大きな推力

X-Y軸の組み合わせに
適応する付属品

場所を取らない近接スイッチ
SME-8
SMT-8

すっきりしたデザイン

- ・なめらかな表面
- ・抜群な薄形デザイン

シンプルなスライド構造

- ・すべり軸受けガイド
- ・ボールベアリングガイド
(準備中)

ダイレクトマウント

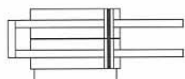
簡単な取付
センタリング可能

調整ネジでストロークの微調整
(0～10mm)
プレートに弾性クッション付 (DPZのみ)

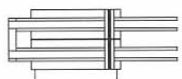
DPZ



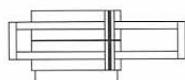
DPZ-S2



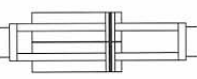
DPZ-S20



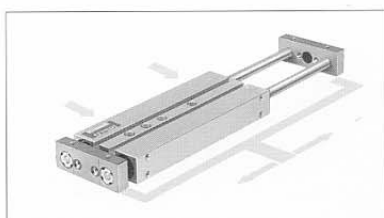
DPZJ-S2



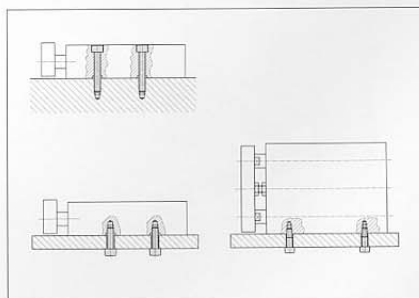
DPZJ-S20



多様なバリエーション

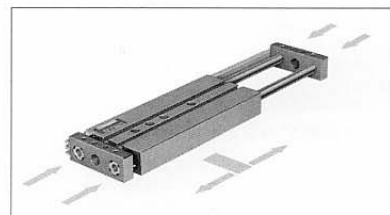
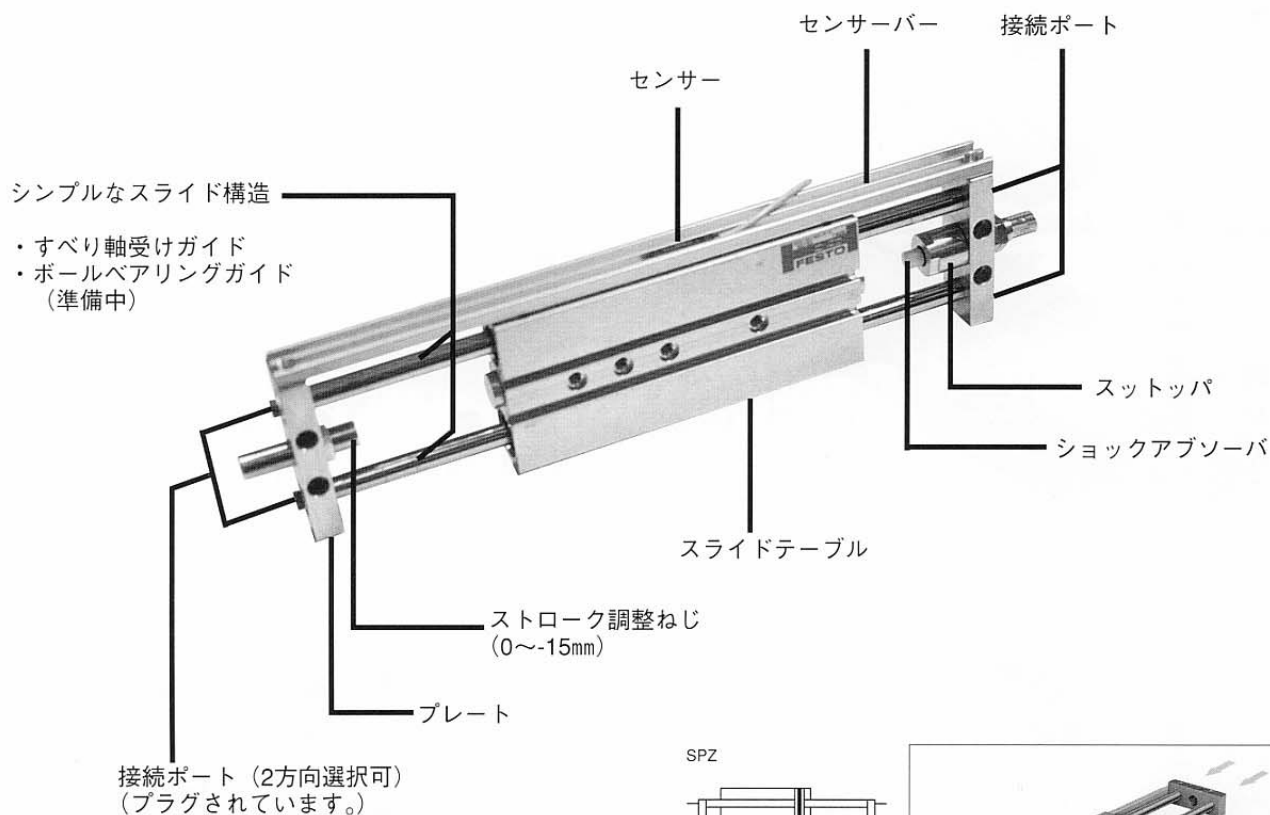


多様な固定方法



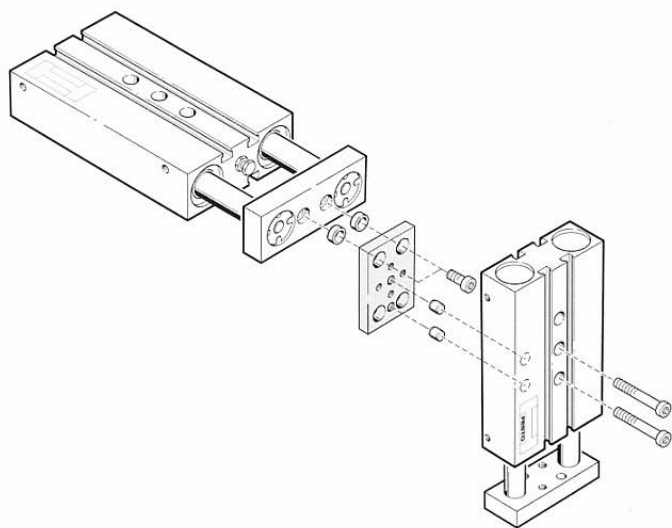
SPZシリーズ

(プレート固定形)

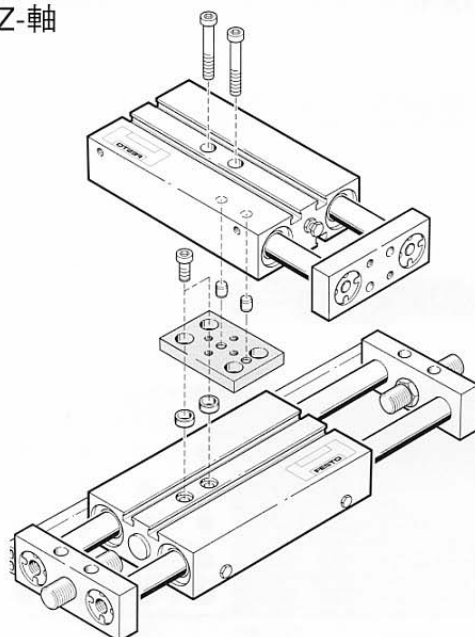


オプションのアダプタプレートによりDPZ,SPZの組合せが簡単

DPZ- / DPZ-軸

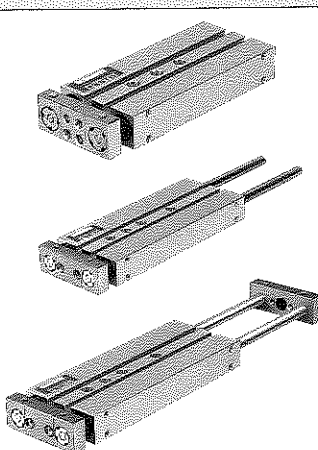
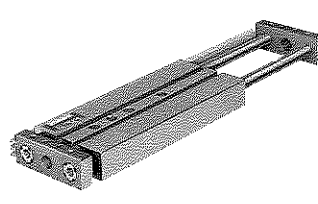


DPZ- / SPZ-軸



注) 14ページを参照して下さい。

シリーズバリエーション

| 軸受 | 取付 | シリーズ | 形式 | 作動方式 | 磁石内蔵 | ラバークッション付 | 高温仕様 (MAX150℃) | ロッド貫通穴付 | ストローク調整なし付 | ショックアブソーバー付 | センサーバー付 | 取付金具 |
|-------|---------|--|--------------------------|--------|------|-----------|-------------------|---------|------------|-------------|---------|------|
| 滑りガイド | ハウジング固定 |  | 片ロッド DPZ | 複 動 | ● | ● | ● | | ● | | | ● |
| | | | 両ロッド DPZ-S2 | | ● | ● | | ● | ● | | | ● |
| | | | 両ロッド 両プレート DPZJ-S2 | | ● | ● | | ● | ● | | | ● |
| | プレート固定 |  | 両ロッド 両プレート SPZ | 複 動 | ● | ● | ● | * | ● | ● | ● | ● |

注) *接続ポートとして使用しており、片側がプラグされています。

適応シリンダスイッチ形式

| | | | |
|-----------|---------|-----------|---------|
| 有接点近接スイッチ | SME-8-* | 無接点近接スイッチ | SMT-8-* |
|-----------|---------|-----------|---------|

標準ストローク

| ストローク | | 10 | 25 | 40 | 50 | 80 | 100 |
|-------|----|----|----|----|----|----|-----|
| ピストン径 | 10 | ● | ● | ● | ● | | |
| | 16 | ● | ● | ● | ● | ● | ● |
| | 20 | ● | ● | ● | ● | ● | ● |
| | 25 | ● | ● | ● | ● | ● | ● |
| | 32 | ● | ● | ● | ● | ● | ● |

形式

● シリンダ銘板にはオプション部を除いた形式のみが刻印されますが、梱包状態では下記全形式が明記されています。

DPZ(J)-*-*-P-A(-S2)-**-*

● スライドユニット

| | |
|-----|---------|
| DPZ | ハウジング固定 |
| SPZ | プレート固定 |

● プレート(DPZ)

| | |
|-----|--------|
| 無記号 | 片側プレート |
| J | 両側プレート |

(注) 両側プレートはS2(0)の場合のみ

● ピストン径
(10,16,20,25,32)

● ストローク
(3ページのストローク表をご参照下さい)

● 終端クッションリング付

● 近接センシングタイプ

● シリンダ特別仕様

| | |
|-----|------------------|
| 無記号 | 標準シリンダ |
| S2 | 両ロッドタイプ |
| S20 | 両ロッドタイプ(貫通穴付) |
| S6 | 高温仕様タイプ(最大150°C) |

(注) 1) すべての組合せはありませんので、3ページのシリーズバリエーションを参照してください。
2) SPZの場合S2(0)を記入しないで下さい。

● スイッチ個数

| | |
|-----|-----|
| 無記号 | 1個付 |
| N | N個付 |

● 近接スイッチ(3線式,LED付)

| | | | | |
|-----|----------|-----|-----------|-----------|
| 有接点 | DC12~30V | 無記号 | スイッチなし | |
| | | U | ケーブル2.5m付 | |
| | | V | コネクタ付(M8) | |
| 無接点 | DC10~30V | * | S | ケーブル2.5m付 |
| | | | PNP | W |
| | | X | | コネクタ付(M8) |
| | | Y | | ケーブル2.5m付 |
| | | Z | コネクタ付(M8) | |

* : AC200/220V (16,17ページをご参照下さい)

注1) 近接スイッチは同一梱包にて出荷されます。
2) V,X,Zの場合モールドケーブル付プラグが必要です。

● ショックアブソーバ個数

| | |
|-----|-----|
| 無記号 | 1個付 |
| N | N個付 |

● ショックアブソーバ (SPZ)

| | |
|-----|------------|
| 無記号 | *なし |
| M | ショックアブソーバ付 |

注1) * : ストローク調整ストップ付となります。
2) ショックアブソーバは同一梱包にて出荷されますので外形寸法図に従って組立てて下さい。

| ピストン径 | ショックアブソーバ | ショックアブソーバ用 ストッパー | ストローク調整ねじ | | ナット | |
|-------|-------------|---------------------|-----------|--------|--------|--------|
| | | | DPZ(J) | SPZ | DPZ(J) | SPZ |
| 10 | YSR-7-5-C | YSRA-7-C | 235674 | 348335 | 212996 | 348986 |
| 16 | YSR-7-5-C | YSRA-7-C | 219224 | 348335 | 200600 | 348986 |
| 20 | YSR-8-8-C | YSRA-8-C | 209264 | 348336 | 200601 | 348987 |
| 25 | YSR-12-12-C | YSRA-12-C | 209264 | 348337 | 200601 | 348988 |
| 32 | YSR-12-12-C | YSRA-12-C | 210977 | 348338 | 200601 | 348988 |

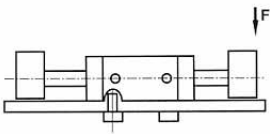
仕様

| ピストン径 (ϕ) | | 10 | 16 | 20 | 25 | 32 |
|---------------------|--------------------|----------------------|------|-----|------|-------------|
| 作動流体 | | ろ過含油またはろ過非含油圧縮空気 | | | | |
| 構造 | | ピストンシリンダ | | | | |
| 最大許容運転圧力 | | 1.0MPa (=10bar) | | | | |
| 使用温度範囲 | 標準タイプ | -20~+80℃ | | | | |
| | 高温仕様(S6)タイプ | -20~+150℃ | | | | |
| ストローク (mm) | | 3ページの標準ストローク表を参照下さい。 | | | | |
| 接続配管口径 | | M5 | M5 | M5 | M5 | G1/8(PF1/8) |
| 最低作動圧力 (MPa) | | 0.1 | 0.1 | 0.1 | 0.1 | 0.06 |
| 0.6MPaでの理論推力 (N) | DPZ / 出方向 | 94 | 242 | 376 | 590 | 966 |
| | DPZ / 戻り方向 | 60 | 180 | 282 | 452 | 724 |
| | SPZ / 出, 戻り方向 | 60 | 180 | 282 | 452 | 724 |
| | S2 (0) 時 / 出, 戻り方向 | 60 | 180 | 282 | 452 | 724 |
| 最大許容運動エネルギー (基本形) J | | 0.08 | 0.15 | 0.2 | 0.3 | 0.5 |
| (ショックアブソーバ付) J | | 2.0 | 2.0 | 3.0 | 10.0 | 10.0 |
| ストローク調整範囲 (片側) | DPZ | 0~-10mm | | | | |
| | SPZ | 0~-15mm | | | | |

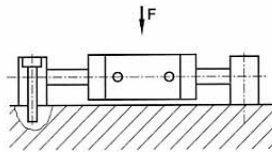
選定資料

●水平取付の場合の許容負荷荷重

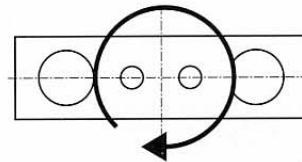
DPZ (J)



SPZ

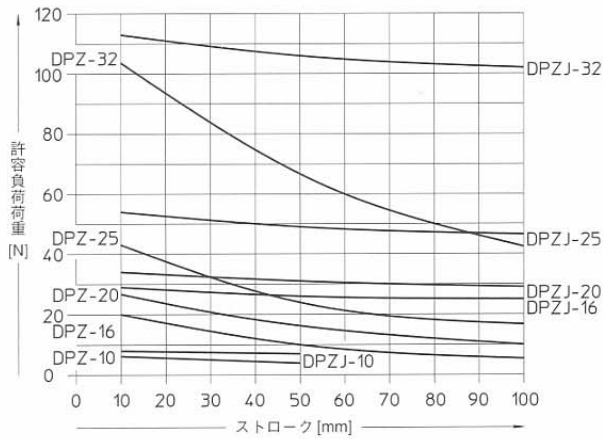


●許容負荷モーメント

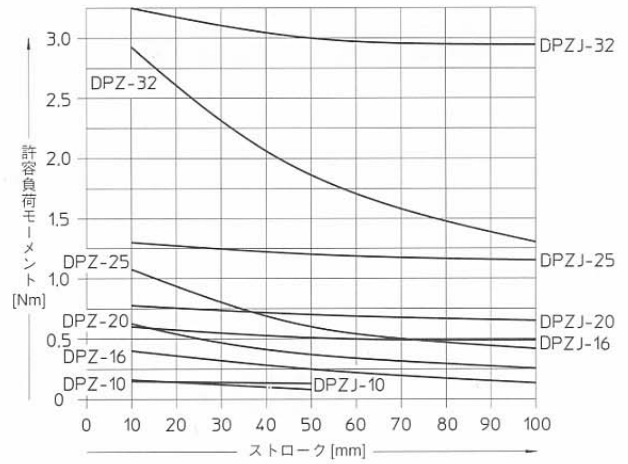


DPZ (J)

許容負荷荷重



許容負荷モーメント

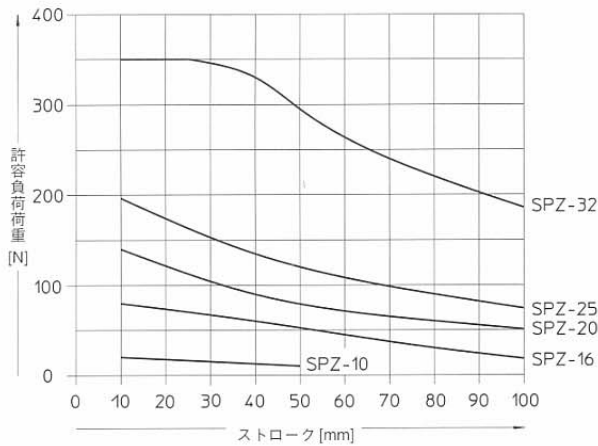


| ストローク | φ | DPZ (DPZ-S2、DPZ-S20、DPZJ) 許容負荷荷重 (N) | | | | |
|-------|---|---|---------|---------|----------|-----------|
| | | 10 | 16 | 20 | 25 | 32 |
| 10 | 8 | (8) | 21 (29) | 28 (34) | 43 (54) | 104 (113) |
| 25 | 6 | (8) | 16 (28) | 22 (32) | 34 (51) | 85 (110) |
| 40 | 5 | (7) | 13 (27) | 18 (31) | 28 (50) | 72 (107) |
| 50 | 4 | (7) | 12 (26) | 17 (31) | 25 (49) | 65 (106) |
| 80 | — | 9 (25) | 13 (30) | 19 (47) | 51 (104) | |
| 100 | — | 8 (25) | 11 (30) | 16 (46) | 45 (102) | |

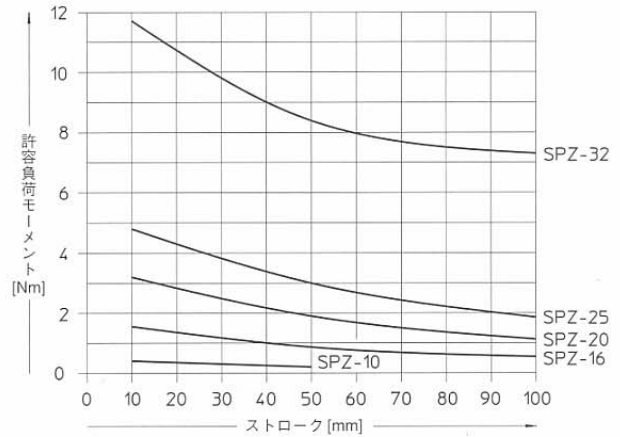
| ストローク | φ | DPZ (DPZ-S2、DPZ-S20、DPZJ) 許容負荷モーメント (Nm) | | | | |
|-------|------|---|-------------|-------------|-------------|-------------|
| | | 10 | 16 | 20 | 25 | 32 |
| 10 | 0.13 | (0.13) | 0.40 (0.57) | 0.65 (0.77) | 1.07 (1.33) | 2.97 (3.23) |
| 25 | 0.10 | (0.13) | 0.31 (0.54) | 0.51 (0.74) | 0.83 (1.26) | 2.43 (3.13) |
| 40 | 0.08 | (0.12) | 0.25 (0.52) | 0.42 (0.72) | 0.68 (1.22) | 2.06 (3.06) |
| 50 | 0.07 | (0.12) | 0.23 (0.52) | 0.38 (0.71) | 0.61 (1.20) | 1.87 (3.02) |
| 80 | — | 0.17 (0.50) | 0.29 (0.68) | 0.46 (1.16) | 1.46 (2.95) | |
| 100 | — | 0.15 (0.49) | 0.25 (0.67) | 0.40 (1.15) | 1.27 (2.92) | |

SPZ

許容負荷荷重



許容負荷モーメント



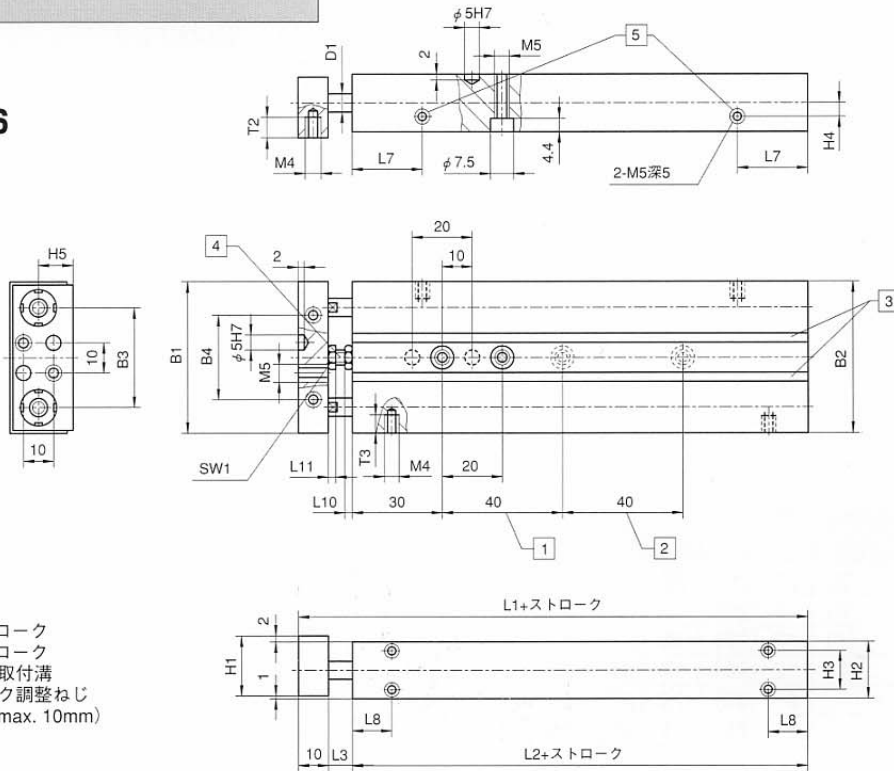
| ストローク | φ | SPZ 許容負荷荷重 (N) | | | | |
|-------|----|-------------------|-----|-----|-----|----|
| | | 10 | 16 | 20 | 25 | 32 |
| 10 | 22 | 79 | 139 | 196 | 350 | |
| 25 | 17 | 63 | 112 | 162 | 350 | |
| 40 | 14 | 51 | 92 | 135 | 329 | |
| 50 | 12 | 45 | 82 | 121 | 295 | |
| 80 | — | 32 | 60 | 90 | 220 | |
| 100 | — | 26 | 49 | 75 | 185 | |

| ストローク | φ | SPZ 許容負荷モーメント (Nm) | | | | |
|-------|------|-----------------------|------|------|-------|----|
| | | 10 | 16 | 20 | 25 | 32 |
| 10 | 0.37 | 1.54 | 3.17 | 4.83 | 11.72 | |
| 25 | 0.29 | 1.22 | 2.56 | 3.98 | 11.72 | |
| 40 | 0.23 | 0.99 | 2.11 | 3.33 | 9.38 | |
| 50 | 0.21 | 0.87 | 1.87 | 2.98 | 8.42 | |
| 80 | — | 0.62 | 1.36 | 2.21 | 6.28 | |
| 100 | — | 0.51 | 1.12 | 1.86 | 5.28 | |

DPZ (J) シリーズ (ハウジング固定形)

外形寸法図

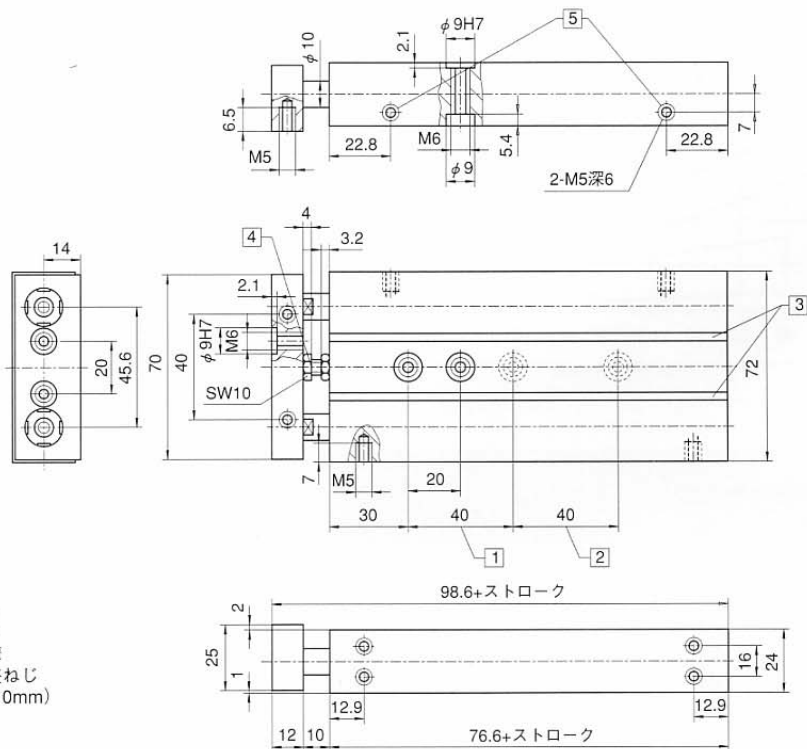
ピストン径：10、16



- ①>30mmストローク
- ②>70mmストローク
- ③近接スイッチ取付溝
- ④終端ストローク調整ねじ
(max. 10mm)
- ⑤接続ポート

| ピストン径 (φ) | B1 | B2 | B3 | B4 | D1 | H1 | H2 | H3 | H4 | H5 | L1 | L2 | L3 | L7 | L8 | L10 | L11 | SW1 | T2 | T3 |
|--------------|----|----|----|----|----|----|----|----|-----|------|------|------|----|------|------|-----|-----|-----|-----|-----|
| 10 | 48 | 50 | 33 | 28 | φ6 | 20 | 19 | 13 | 4.5 | 11.5 | 89.6 | 71.6 | 8 | 23.4 | 13.1 | 2.2 | 2.8 | 7 | 6 | 5 |
| 16 | 58 | 60 | 39 | 40 | φ8 | 23 | 22 | 16 | 6 | 13 | 93.6 | 74.6 | 9 | 22 | 11.6 | 2.7 | 3.5 | 8 | 5.5 | 6.5 |

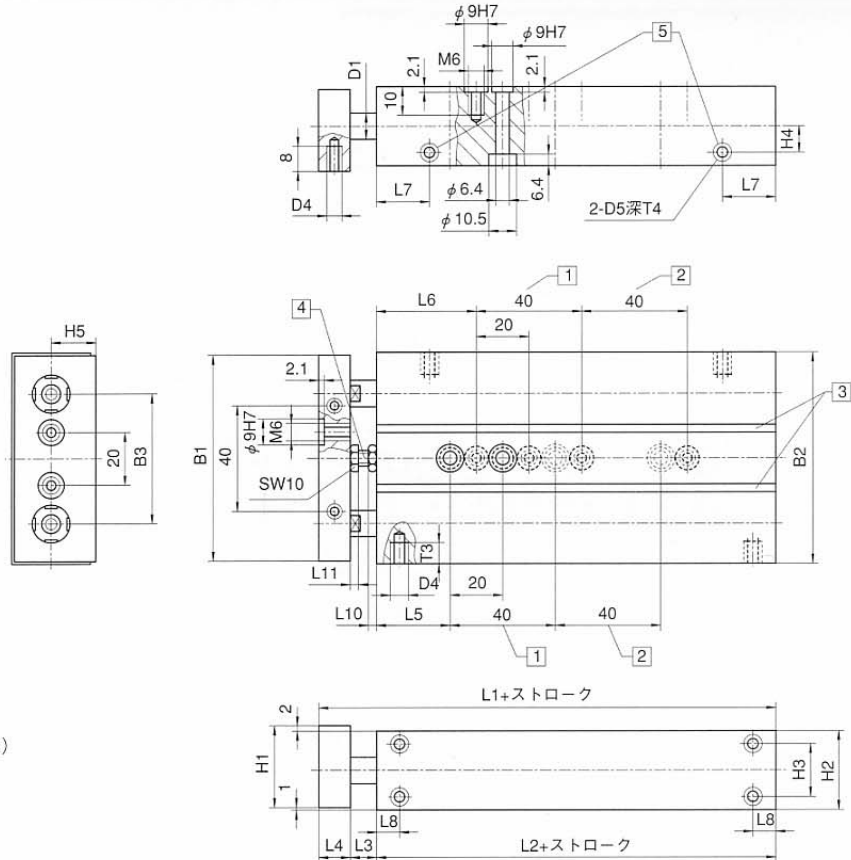
ピストン径：20



- ①>30mmストローク
- ②>70mmストローク
- ③近接スイッチ取付溝
- ④終端ストローク調整ねじ
(max. 10mm)
- ⑤接続ポート

DPZ (J) シリーズ (ハウジング固定形)

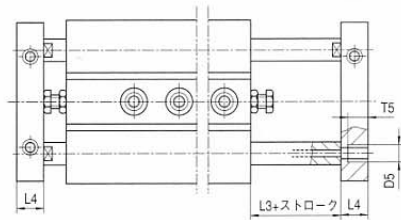
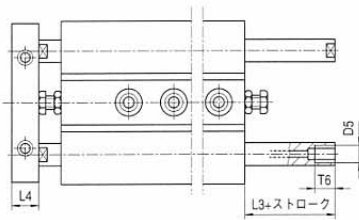
ピストン径 : 25、32



- ① >30mmストローク
- ② >70mmストローク
- ③ 近接スイッチ取付溝
- ④ 終端ストローク調整ねじ (max. 10mm)
- ⑤ 接続ポート

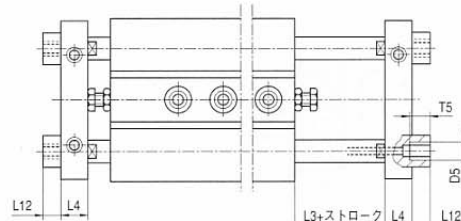
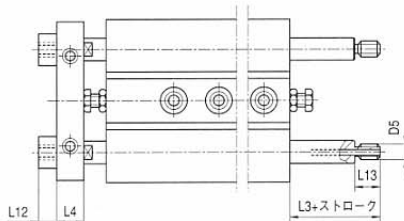
| ピストン径 (φ) | B1 | B2 | B3 | D1 φ | D4 | D5 | H1 | H2 | H3 | H4 | H5 | L1 | L2 | L3 | L4 | L5 | L6 | L7 | L8 | L10 | L11 | T3 | T4 |
|--------------|----|----|------|---------|----|-------------------------------|----|----|----|------|----|-------|------|----|----|----|----|------|-----|-----|-----|----|----|
| 25 | 78 | 80 | 49.2 | 12 | M5 | M5 | 31 | 30 | 20 | 10 | 17 | 98.6 | 76.6 | 10 | 12 | 28 | 38 | 20.2 | 8.7 | 3.2 | 4 | 7 | 6 |
| 32 | 96 | 98 | 57 | 16 | M6 | G ¹ / ₈ | 39 | 38 | 26 | 11.5 | 21 | 110.1 | 80.1 | 15 | 15 | 35 | 45 | 25 | 10 | 3.2 | 4 | 9 | 9 |

DPZ(J)-S2(O) ●DPZ- (ピストン径 : 10,16,20,25,32) ●DPZJ- (ピストン径 : 10,16,20,25,32)

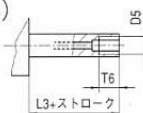


●DPZ- (ピストン径 : 10)

●DPZJ- (ピストン径 : 10,16)



(ピストン径 : 16)



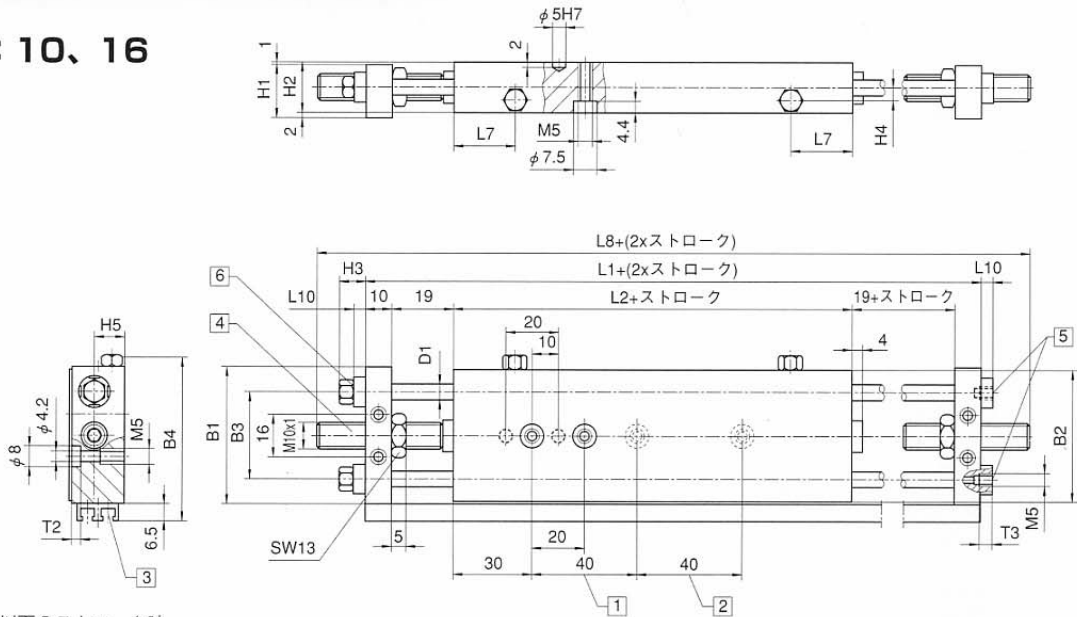
| ピストン径 (φ) | D5 | L3 | L4 | L12 | L13 | T5 | T6 |
|--------------|-------------------------------|----|----|-----|-----|-----|----|
| 10 | M5 | 8 | 10 | 4.5 | — | 5 | 6 |
| 16 | M5 | 9 | 10 | 5.5 | — | 4.5 | 6 |
| 20 | M5 | 10 | 12 | — | — | 6 | 6 |
| 25 | M5 | 10 | 12 | — | — | 6 | 6 |
| 32 | G ¹ / ₈ | 15 | 15 | — | — | 10 | 10 |

SPZシリーズ

(プレート固定形)

外形寸法図

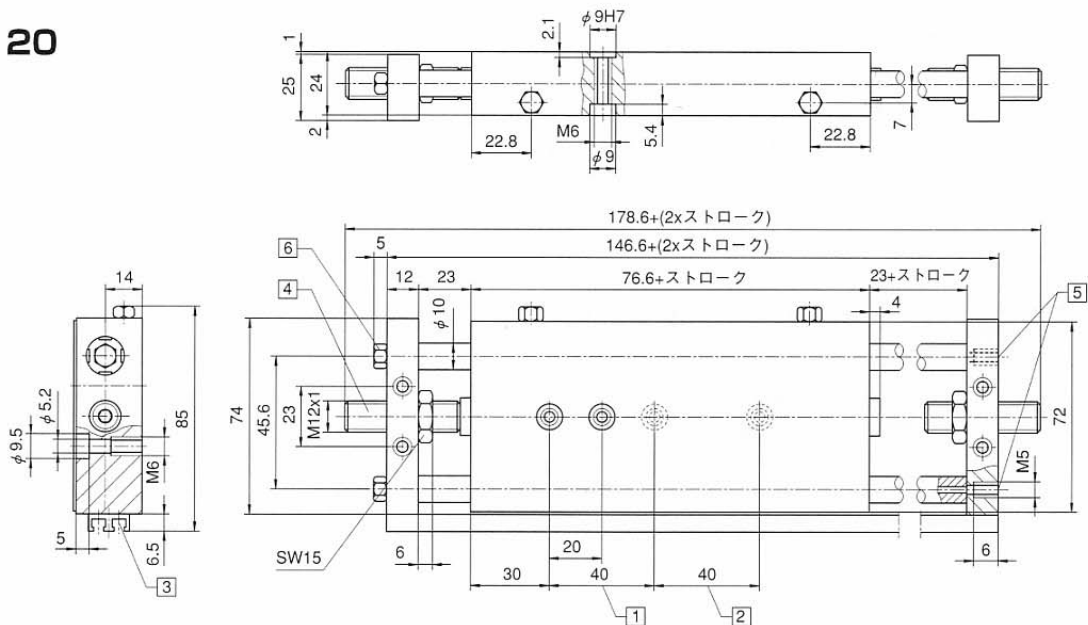
ピストン径：10、16



- ①30mm以上、70mm以下のストローク時
- ②70mm以上のストローク時
- ③近接スイッチ取付溝
- ④終端ストローク調整ねじ
- ⑤接続ポート (2方向選択可)
- ⑥プラグ

| ピストン径 (φ) | B1 | B2 | B3 | B4 | D1 φ | H1 | H2 | H3 | H4 | H5 | L1 | L2 | L7 | L8 | L10 | T2 | T3 |
|--------------|----|----|----|----|---------|----|----|----|-----|------|-------|------|------|-------|-----|-----|-----|
| 10 | 52 | 50 | 33 | 63 | 6 | 20 | 19 | 10 | 4.5 | 11.5 | 129.6 | 71.6 | 23.4 | 159.6 | 4.5 | 3.4 | 5 |
| 16 | 62 | 60 | 39 | 73 | 8 | 23 | 22 | 11 | 6 | 13 | 132.6 | 74.6 | 22 | 162.6 | 5.5 | 4.6 | 4.5 |

ピストン径：20

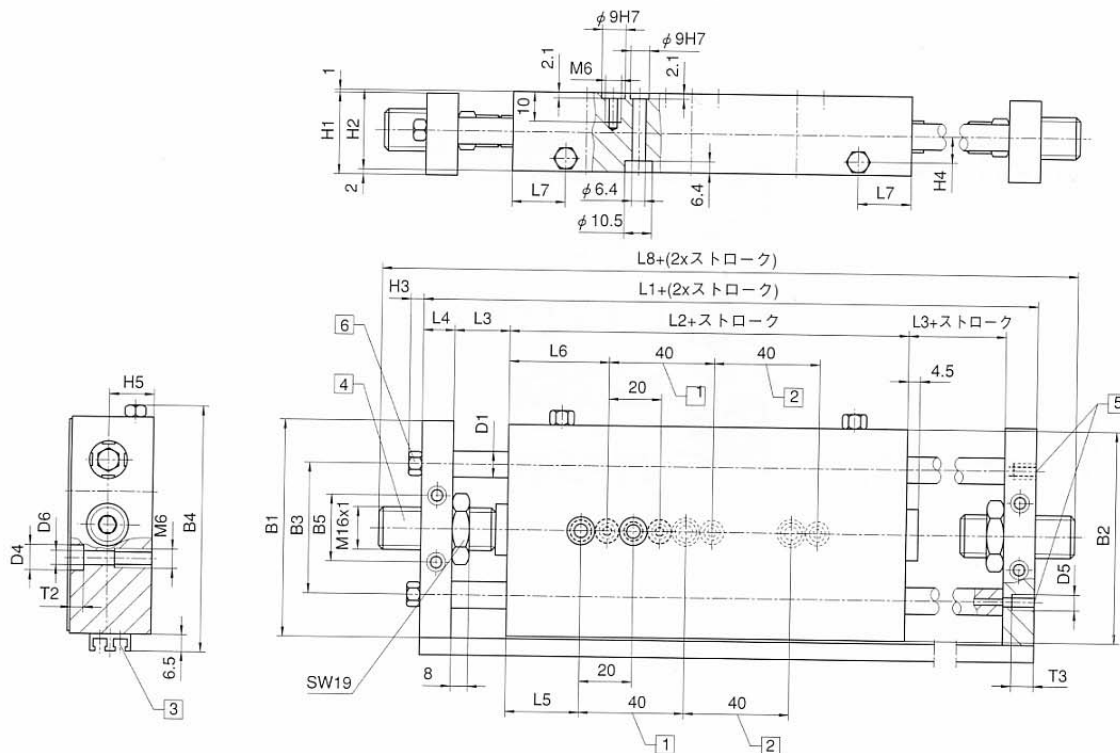


- ①30mm以上、70mm以下のストローク時
- ②70mm以上のストローク時
- ③近接スイッチ取付溝
- ④終端ストローク調整ねじ
- ⑤接続ポート (2方向選択可)
- ⑥プラグ

SPZシリーズ

(プレート固定形)

ピストン径 : 25、32

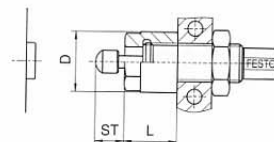


- ① 30mm以上、70mm以下のストローク時
- ② 70mm以上のストローク時
- ③ 近接スイッチ取付溝
- ④ 終端ストローク調整ねじ
- ⑤ 接続ポート (2方向選択可)
- ⑥ プラグ

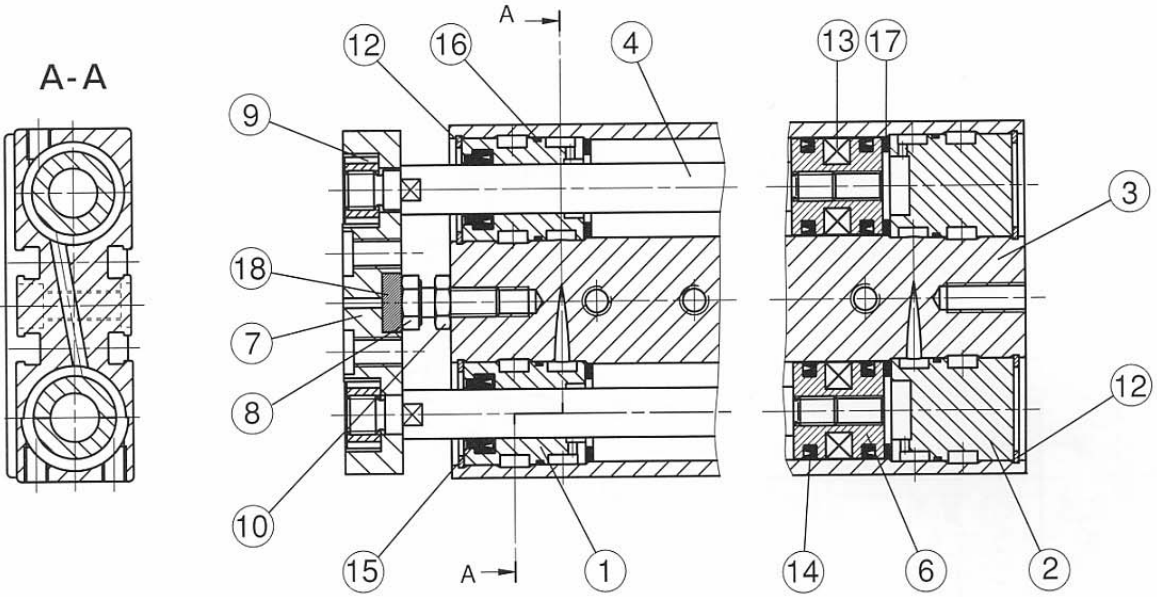
| ピストン径 (φ) | B1 | B2 | B3 | B4 | B5 | D1 φ | D4 | D5 | D6 | H1 | H2 | H3 | H4 | H5 | L1 | L2 | L3 | L4 | L5 | L6 | L7 | L8 | T2 | T3 |
|--------------|-----|----|------|-------|----|---------|------|------|-----|----|----|----|------|----|-------|------|----|----|----|----|------|-------|-----|----|
| 25 | 82 | 80 | 49.2 | 93 | 25 | 12 | 9.5 | M5 | 5.2 | 31 | 30 | 5 | 10 | 17 | 160.6 | 76.6 | 10 | 12 | 28 | 38 | 20.2 | 194.6 | 5 | 6 |
| 32 | 100 | 98 | 57 | 106.5 | 24 | 16 | 10.5 | G1/8 | 6.2 | 39 | 38 | — | 11.5 | 21 | 170.1 | 80.1 | 15 | 15 | 35 | 45 | 25 | 204.1 | 6.5 | 10 |

ショックアブソーバ付

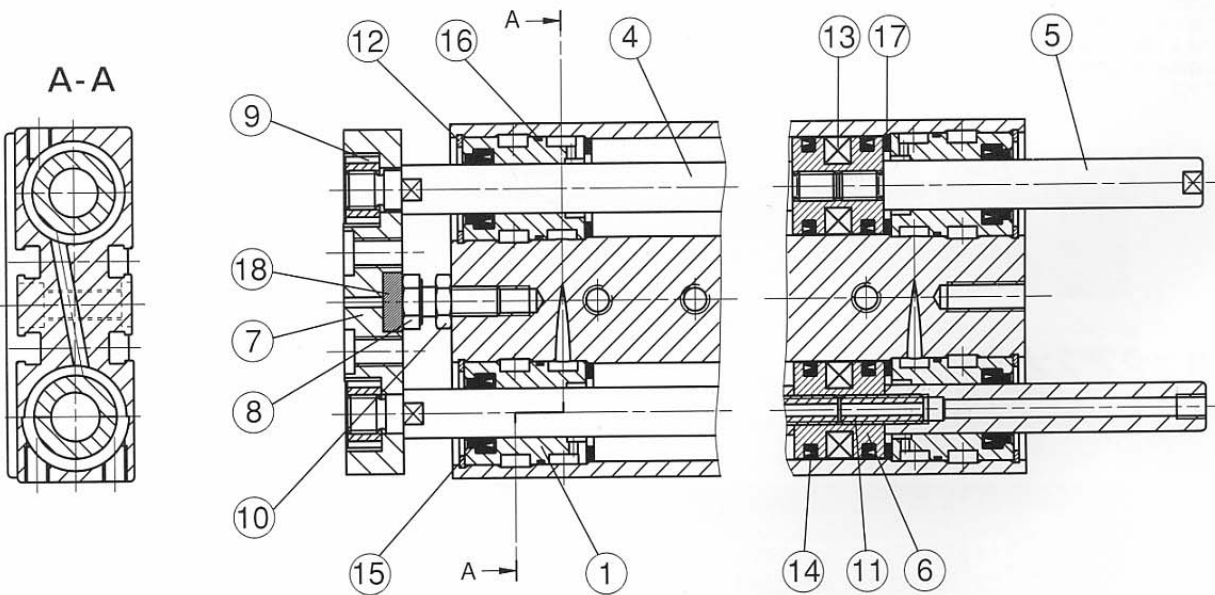
| ピストン径 (φ) | D | L | ST | ナット締付トルク |
|--------------|----|------|-----|-----------|
| 10,16 | 14 | 13.8 | 4.7 | max, 3Nm |
| 20 | 19 | 18 | 7.6 | max, 5Nm |
| 25,32 | 23 | 24.5 | 11 | max, 20Nm |



DPZ-

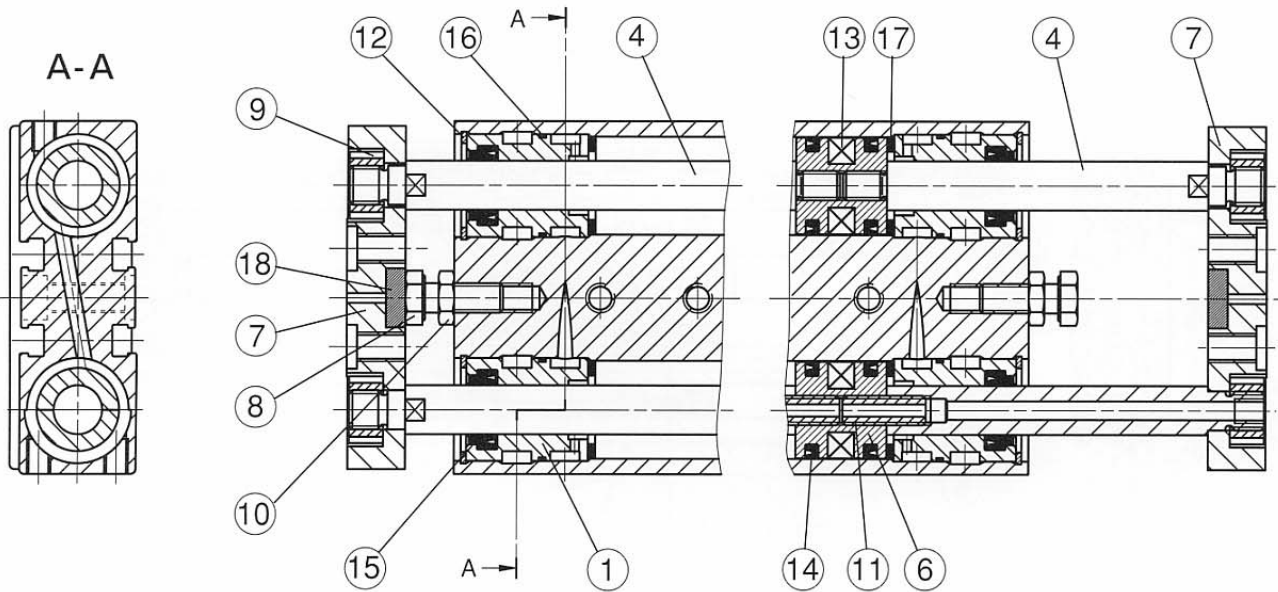


DPZ-S2 (0)



内部構造図

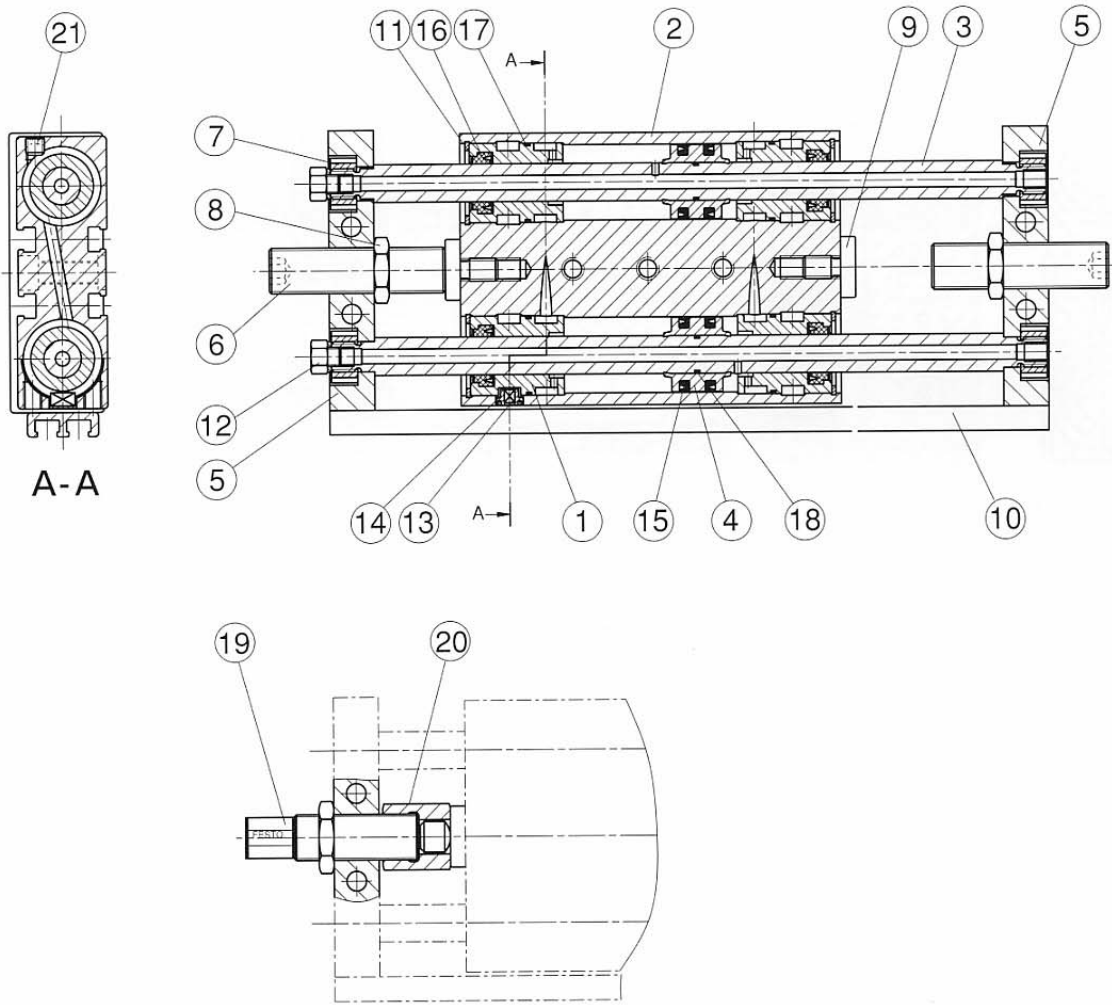
DPZJ-S2(0)



| 番号 | 部品名 | 材質 | 番号 | 部品名 | 材質 | 番号 | 部品名 | 材質 |
|----|---------|----------------|----|---------|---------------|----|----------|--------|
| 1 | ロッドカバー | 銅合金 | 7 | プレート | 銅 (亜鉛クロメート処理) | 13 | マグネット | プラスチック |
| 2 | ヘッドカバー | アルミ合金(アルマイト処理) | 8 | ストッパー | 銅 (亜鉛クロメート処理) | 14 | ピストンパッキン | NBR |
| 3 | ハウジング | アルミ合金(アルマイト処理) | 9 | ナット | 銅 (亜鉛クロメート処理) | 15 | ロッドパッキン | NBR |
| 4 | ピストンロッド | ステンレス | 10 | ナット | 銅 (亜鉛クロメート処理) | 16 | Oリング | NBR |
| 5 | ピストンロッド | ステンレス | 11 | ボルト | 銅 (亜鉛クロメート処理) | 17 | クッションリング | ウレタン |
| 6 | ピストン | 銅合金 | 12 | スナップリング | 銅 (黒染め処理) | 18 | クッション | ウレタン |

内部構造図

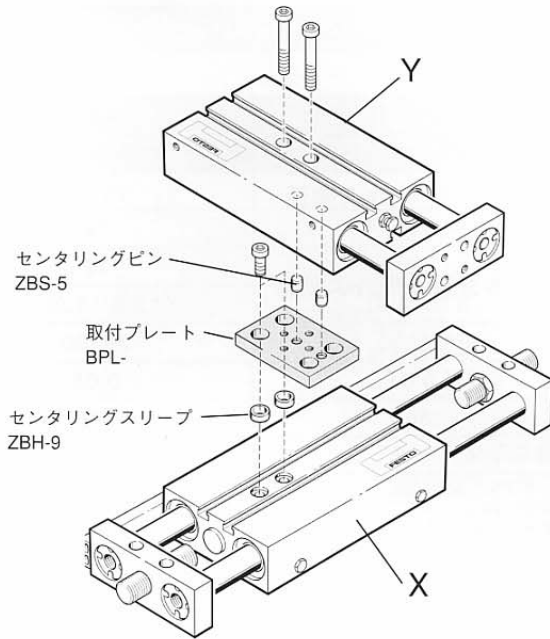
SPZ-



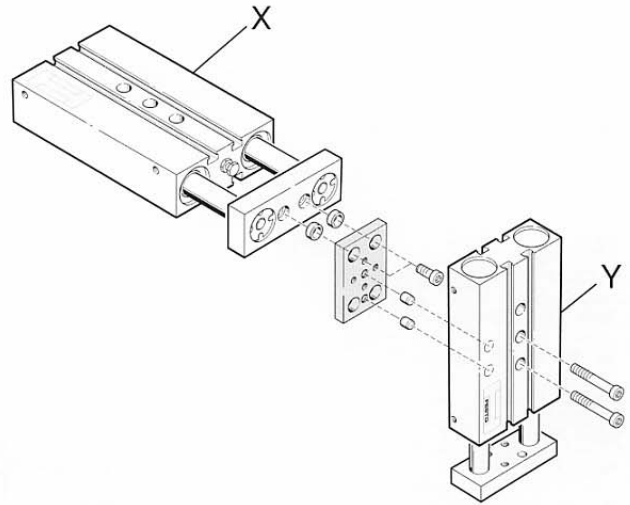
| 番号 | 部品名 | 材質 | 番号 | 部品名 | 材質 | 番号 | 部品名 | 材質 |
|----|---------|----------------|----|---------|----------------|----|------------|----------------|
| 1 | ロッドカバー | 銅合金 | 8 | ナット | 銅(亜鉛クロメート処理) | 15 | ピストンパッキン | NBR |
| 2 | ハウジング | アルミ合金(アルマイト処理) | 9 | ボルト | 銅(亜鉛クロメート処理) | 16 | ロッドパッキン | NBR |
| 3 | ピストンロッド | ステンレス | 10 | センサーバー | アルミ合金(アルマイト処理) | 17 | Oリング | NBR |
| 4 | ピストン | 銅合金 | 11 | スナップリング | 銅(黒染め処理) | 18 | Oリング | NBR |
| 5 | プレート | 銅(亜鉛クロメート処理) | 12 | プラグ | アルミ合金(アルマイト処理) | 19 | ショックアブソーバー | |
| 6 | ストッパー | 銅(亜鉛クロメート処理) | 13 | マグネット | プラスチック | 20 | ストッパー | 銅(亜鉛クロメート処理) |
| 7 | ナット | 銅(亜鉛クロメート処理) | 14 | ホルダー | プラスチック | 21 | プラグ | アルミ合金(アルマイト処理) |

取付金具

SPZ-/DPZ-軸



DPZ-/DPZ-軸

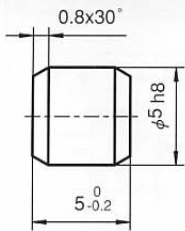


組合せ

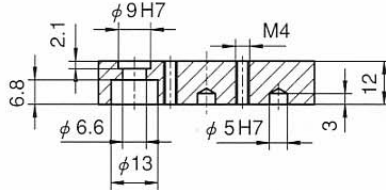
| X-軸 | Y-軸 | DPZ-.../DPZJ-... ピストン径 | | | | |
|--------------------------------|-----|---------------------------|-------|-------|-------|-------|
| | | ピストン径 | 10 | 16 | 20 | 25 |
| DPZ-... DPZJ-... SPZ-... | 10 | — | — | — | — | — |
| | 16 | — | — | — | — | — |
| | 20 | BPL-1 | BPL-1 | BPL-2 | — | — |
| | 25 | BPL-1 | BPL-1 | BPL-2 | BPL-3 | — |
| | 32 | BPL-1 | BPL-1 | BPL-2 | BPL-3 | BPL-3 |

| 部品名 | 形式 | DPZ-.../DPZJ-.../SPZ-... ピストン径 | | | | |
|------------|-------|-----------------------------------|----|----|----|----|
| | | 10 | 16 | 20 | 25 | 32 |
| センタリングピン | ZBS-5 | ● | ● | | | |
| センタリングスリーブ | ZBH-9 | | | ● | ● | ● |
| 取付プレート | BPL-1 | ● | ● | | | |
| 〃 | BPL-2 | | | ● | | |
| 〃 | BPL-3 | | | | ● | ● |

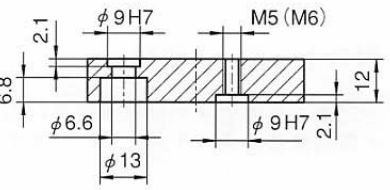
センタリングピン ZBS-5



取付プレート BPL-1

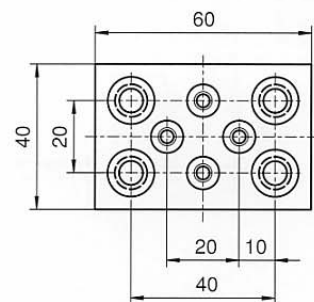
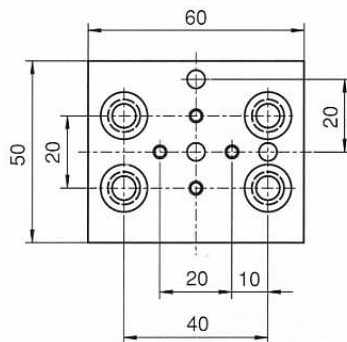
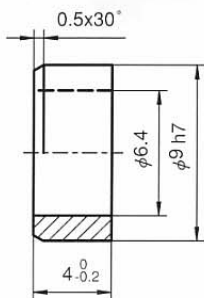


BPL-2 BPL-3



(注) (M6) はサイズ3の寸法で残りはすべて共通です。

センタリングスリーブ ZBH-9



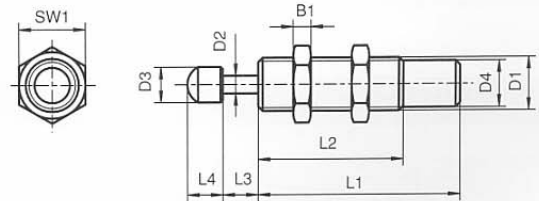
ショックアブソーバ YSR-

■仕様

| 製品番号 | 160272 | 34571 | 34572 | |
|---------------------|---|-----------|-------------|------------|
| 形式 | YSR-7-5-C | YSR-8-8-C | YSR-12-12-C | |
| 適用SPZサイズ (ピストン相当径) | 10,16 | 20 | 25,32 | |
| ショックアブソーバ ピストン径 mm | 7 | 8 | 12 | |
| ショックアブソーバ ストローク長 mm | 5 | 8 | 12 | |
| 緩衝仕様 Wmax | 1ストローク当りJ(kgfm) | 2.0 (0.2) | 3.0 (0.3) | 10.0 (1.0) |
| | 1時間当りJ | 12000 | 18000 | 36000 |
| 残存エネルギー max.J | 0.01 | 0.01 | 0.05 | |
| 衝撃荷重 max.N | 300 | 300 | 600 | |
| 復帰時間 S \leq | 0.2 | 0.2 | 0.2 | |
| 復帰力 N | 4 | 8 | 11 | |
| 構造 | 油圧ショックアブソーバ、リターンスプリング付 | | | |
| 取付方法 | ロックナット付ねじ | | | |
| 周波数 | 1Hz (負荷50%の場合) | | | |
| 衝撃速度 | 0.05~3m/s | | | |
| 温度範囲 | -10~+80℃ | | | |
| 材質 | ハウジング：鋼、亜鉛めっき。ピストンロッド：X12Cr17。シール：Perbunan(NBR)、ポリウレタン。 | | | |
| 質量 | 18g | 30g | 70g | |

■外形寸法図

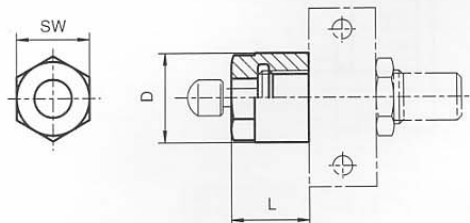
| Typ | B1 | D1 | D2 | D3 | D4 | L1 | L2 | L3 | L4 | SW1 |
|-------------|-----|-------|----|----|------|----|----|----|----|-----|
| YSR-7-5-C | 3.5 | M10X1 | 3 | 6 | 8.6 | 34 | 23 | 5 | 7 | 13 |
| YSR-8-8-C | 4 | M12X1 | 4 | 8 | 10.5 | 46 | 33 | 8 | 8 | 15 |
| YSR-12-12-C | 5 | M16X1 | 6 | 12 | 14.5 | 64 | 51 | 12 | 12 | 19 |



■ストッパ YSRA

ショックアブソーバのエンドに当たる直前に
負荷がこのストッパに当たります。

| 製品番号 | 型式 | D | L | SW | ナット締付トルク |
|--------|-----------|----|------|----|----------|
| 150932 | YSRA-7-C | 14 | 13.8 | 12 | max,3Nm |
| 150933 | YSRA-8-C | 19 | 18 | 17 | max,5Nm |
| 150934 | YSRA-12-C | 23 | 24.5 | 20 | max,20Nm |

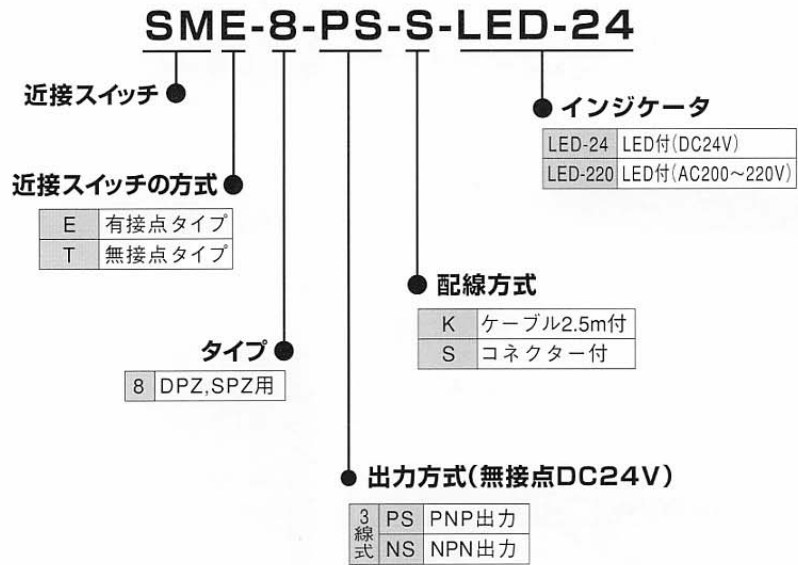


■クッション (ショックアブソーバ先端：スペアパーツ)

| | 製品番号 |
|-------------------|--------|
| YSR-7-5-C用クッション | 353634 |
| YSR-8-8-C用クッション | 334644 |
| YSR-12-12-C用クッション | 334645 |

近接スイッチ SM*-8

形式

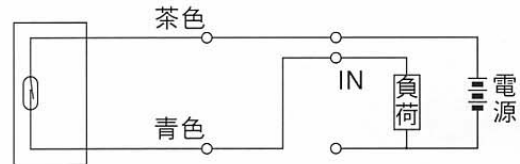
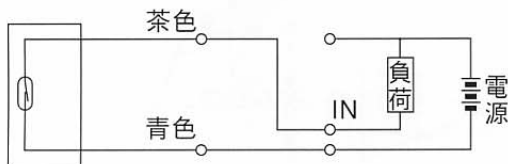


注) 下表のスイッチのみ製品化されています。

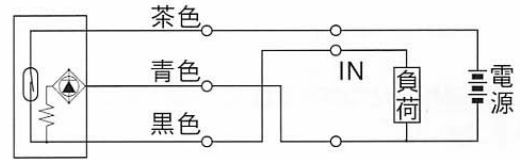
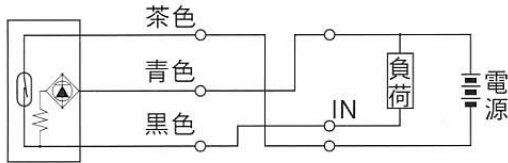
| 形式 | コードNo. | 形式 | コードNo. | 形式 | コードNo. |
|-----------------|--------|-------------------|--------|-------------------|--------|
| SME-8-K-LED-24 | 150855 | SMT-8-NS-K-LED-24 | 150862 | SMT-8-PS-K-LED-24 | 150864 |
| SME-8-K-LED-220 | 152820 | SMT-8-NS-S-LED-24 | 150863 | SMT-8-PS-S-LED-24 | 150865 |
| SME-8-S-LED-24 | 150857 | | | | |

接続方法

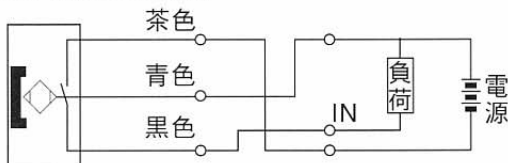
● リードスイッチ2線式



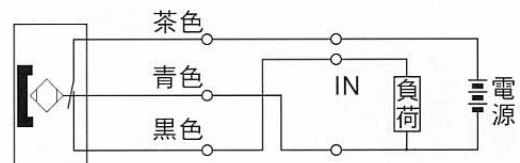
● リードスイッチ3線式



● NPN出力3線式



● PNP出力3線式



近接スイッチ タイプ8 SME-8,SMT-8

■適用シリンダシリーズ：ADVU(L)(Q), DGP(L), DMM, EMM, DPZ, SPZ

●共通仕様

| | | | |
|------------|---|-----------------|----------------------------------|
| 材 質 | ハウジング：PETPエポキシ樹脂によりモールド ケーブル：PVC プレート・ネジ：ステンレス プラグ：PE-LD | 保護構造 (DIN40050) | IP67 |
| センシング位置再現性 | ±0.1mm | 動作表示灯 | ON時黄色LED点灯 |
| 耐 衝 撃 | max 30G/11ms(IEC68-2-7) | 使用温度範囲 | -20~+60°C (固定) -5~+60°C (ケーブル移動) |
| 耐 振 動 | max 10G(IEC68-2-6) | EMC (電磁両立性) | IEC801-2,801-4(severity 3) |

SME-8 有接点

●仕 様

| 形 式 | SME-8-K-LED-24 | SME-8-S-LED-24 | SME-8-K-LED-220 |
|---------------|-----------------------------|----------------|-----------------------------|
| 配線方式 | 3線式 (3×0.1mm ²) | | 2線式(2×0.25mm ²) |
| 負荷電圧 | 12~30VDC | | max AC,DC 250V |
| 負荷電流 | 線図参照 | | max200mA(AC) max120mA(DC) |
| 接点の種類 | ノーマル オープン (A接点) | | |
| ケーブルの長さ | 2.5m | 0.3m | |
| LED消費電流 | 12mA(DC24V) | | — |
| 漏れ電流 | 0 mA | | |
| 切替時間 (ON/OFF) | 2 ms以下 | | — |
| スイッチング周波数 | max800HZ | | |
| 質 量 | 0.050kg | 0.010kg | 0.050kg |

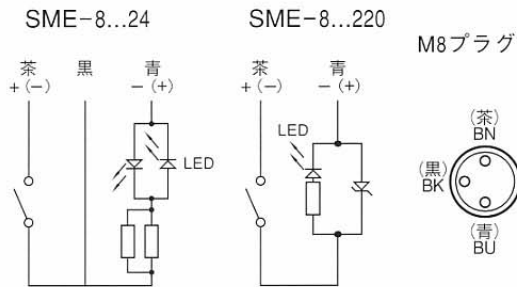
SMT-8 無接点

●仕 様

| 項 目 | SMT-8-PS | SMT-8-NS |
|-----------|------------------------------|----------|
| 配線方式 | 3線式 (3×0.14mm ²) | |
| 出力方式 | PNP | NPN |
| 電源電圧 | DC10~30V (標準電圧：24V) | |
| 負荷電流 | 最大100mA | |
| 消費電流 | ON時 16mA | |
| 内部降下電圧 | 約1.5V | |
| 漏れ電流 | 10 μA(DC30V) | |
| 切替時間 | 2 ms以下 | |
| スイッチング周波数 | max 1 kHz | |
| 保護回路 | 極性、短絡保護 | |
| 質 量 | 0.050kg (0.01kg Sタイプ) | |

- スイッチには、スイッチ固定用ナットと止めねじそして六角レンチ (SW1,3) が同一梱包で付属しています。
- 付属の六角レンチを使用して止めネジを (締付トルク0.2Nm) にて固定して下さい。
コネクタ付 (Sタイプ) はモールドケーブル付プラグ (SIM-M8) が必要です。

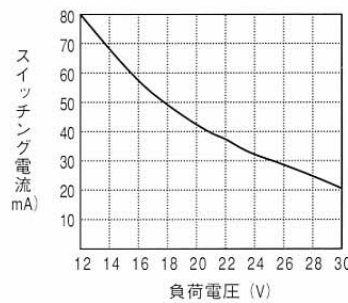
●内部回路図



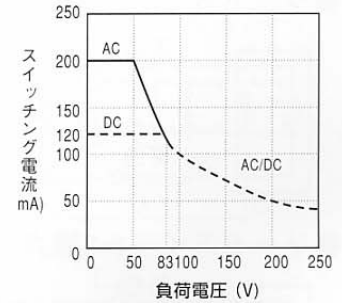
注)SMT-8の回路図はSMTO-1と同一です。

●性能曲線

スイッチング電圧と電流の関係



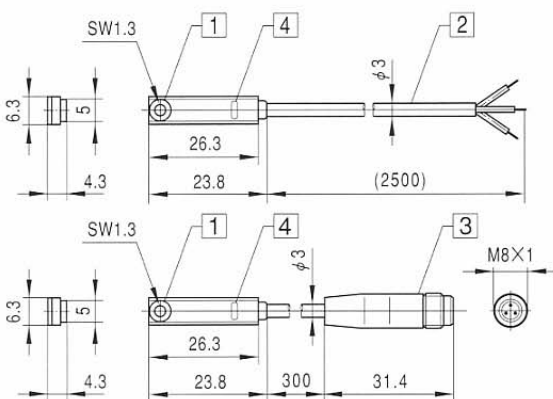
SME-8-* -LED-24



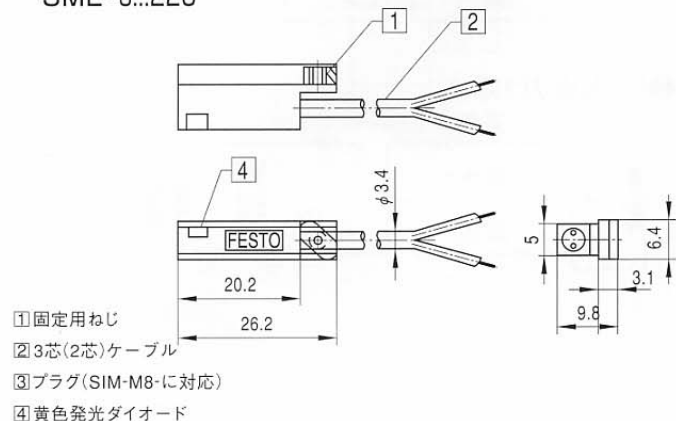
SME-8-* -LED-220

●外形寸法図 (SME-8とSMT-8は同一形状です)

SME*-8...24



SME-8...220



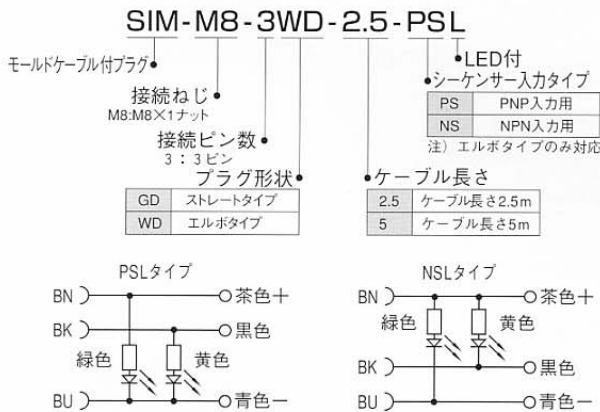
- ① 固定用ねじ
- ② 3芯(2芯)ケーブル
- ③ プラグ (SIM-M8に対応)
- ④ 黄色発光ダイオード

モールドケーブル付プラグ SIM,DUO

SIMシリーズ

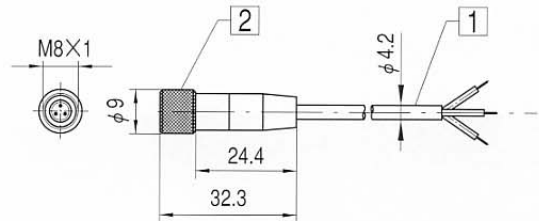
- ・このプラグは3ピン用のコネクタ差し込み、取付用ねじ（M8）にて接続します。
- ・エルボタイプのプラグ接続により、作動電圧印加時は、緑色の発光ダイオードで、近接スイッチ作動時は黄色の発光ダイオードで確認できます。（ケーブルの色別仕様は17ページと同一です。）

■形式

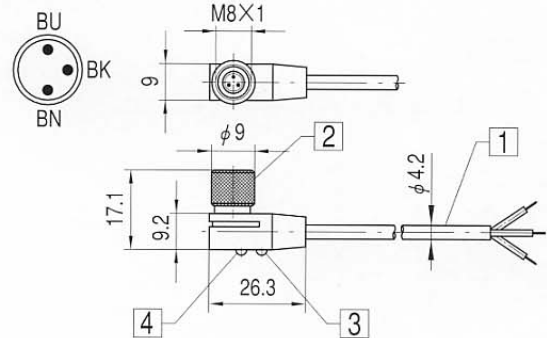


■外形寸法図

ストレートタイプ (GD)



エルボタイプ (WD)

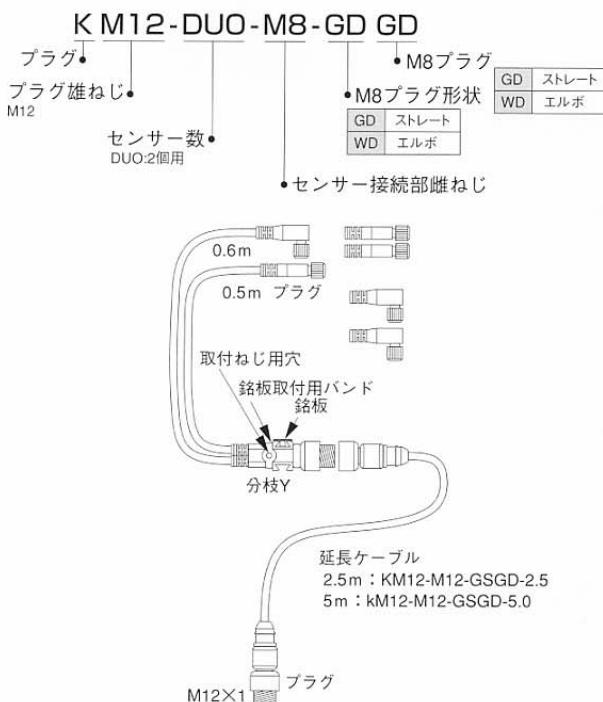


- ① 3芯ケーブル (ケーブル長さ2.5m又は5m)
- ② 接続ねじ (M8×1)
- ③ 黄色発光ダイオード
- ④ 緑色発光ダイオード

DUOシリーズ

- ・このプラグはM8コネクタ付スイッチ2個を合流して、フェスト製入力モジュールのM12コネクタ（2点入力）に接続できます。

■形式



SIMシリーズ

| 製品番号 | 形式 |
|--------|--------------------|
| 150809 | SIM-M8-3GD-2.5 |
| 150810 | SIM-M8-3GD-5 |
| 150811 | SIM-M8-3WD-2.5 |
| 150812 | SIM-M8-3WD-5 |
| 150813 | SIM-M8-3WD-2.5-PSL |
| 150814 | SIM-M8-3WD-5-PSL |
| 150815 | SIM-M8-3WD-2.5-NSL |
| 150816 | SIM-M8-3WD-5-NSL |

DUOシリーズ

| 製品番号 | 形式 |
|-------|-------------------|
| 18685 | KM12-DUO-M8-GDGD |
| 18688 | KM12-DUO-M8-GDWD |
| 18687 | KM12-DUO-M8-WDWD |
| 18684 | KM12-M12-GSGD-2.5 |
| 18686 | KM12-M12-GSGD-5.0 |