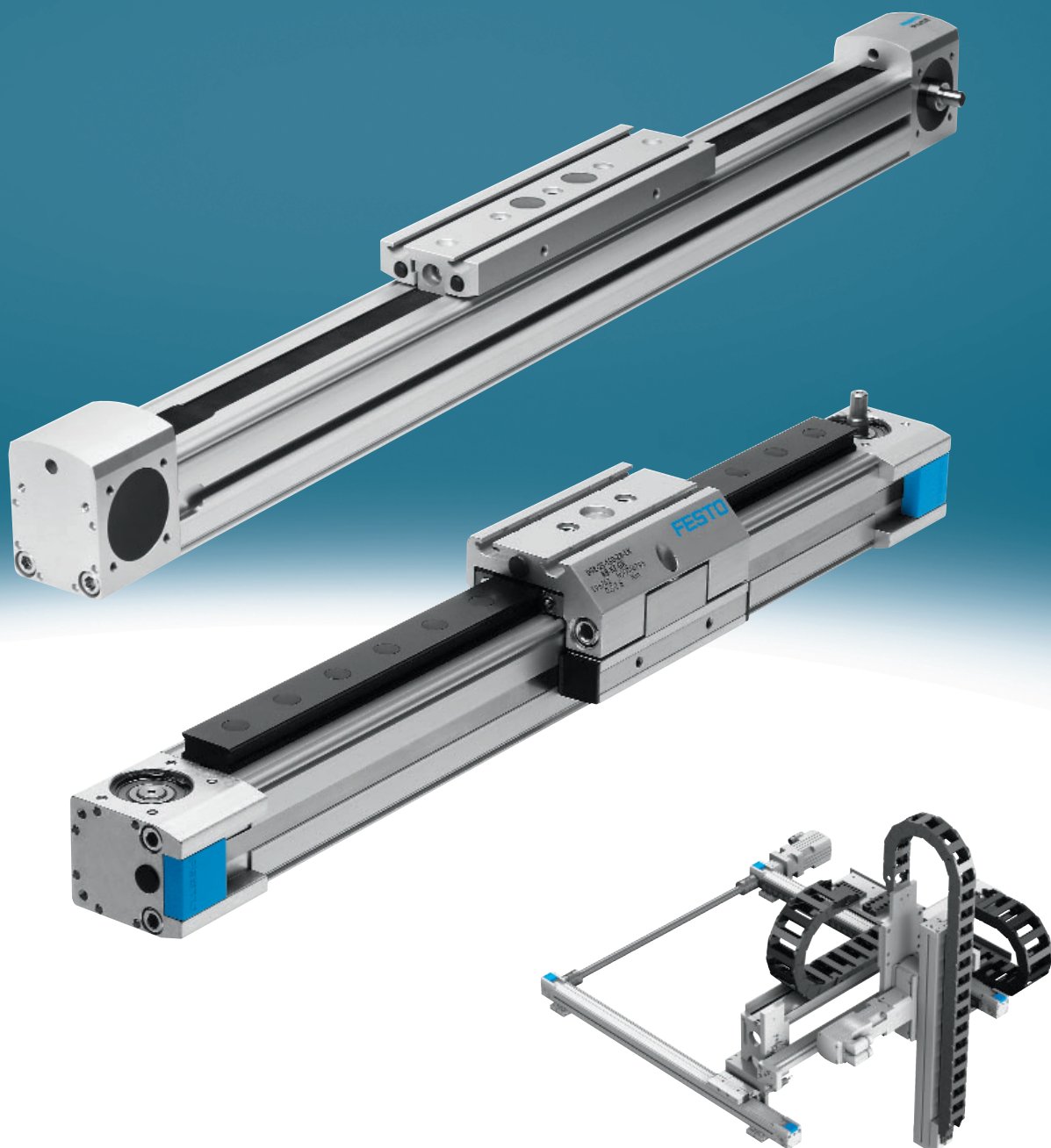


電動アクチュエータ

高速対応 : ベルト駆動
高精度対応 : ボールねじ駆動

FESTO



15042750

電動アクチュエータ

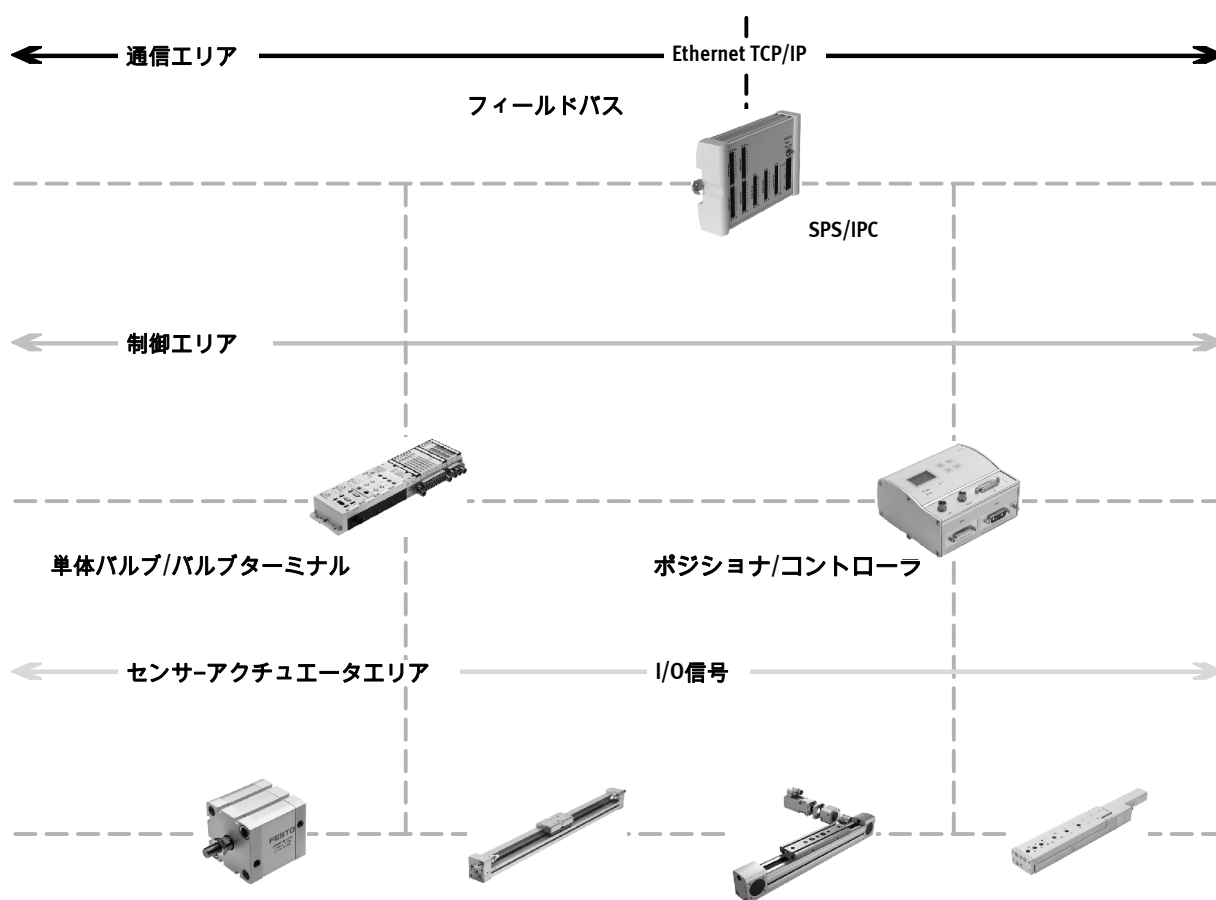
フエストのシステムコンポーネント

電動アクチュエータでも空気圧アクチュエータでも

シングルソースでスムーズな調和

システムをスムーズに立ち上げるためには、コントローラ・バルブ・調質機器等々のネットワーク構成が欠かせません。エア源や電源からフィールドバス、アクチュエータに至るまで、全ての機能が、サービスがシームレスに同じシステム上で機能する事により高い信頼性を生み出します。

フエストの製品、サービスはインターフェースまで含めたコントロールネットワークに対応していますので、システムチェックにまた、スピーディに装置の構成を実現する事が可能です。



自動化におけるフエスト

- スピーディ：見積りからシステム構成、プログラミング、資料作成、システムの組付けや立ち上げ、生産性の向上、生産サイクルにまで、全てにおいて迅速に対応します。
- パートナーシップ：性能の向上や成果が要求される中で、常に力強いパートナーとなり得ます。
- 信頼性：より優れた技術のハンドリングシステム・製品をご提供します。
数多くの製品レンジを用意し、常に斬新で優れたソリューションをご提案します。

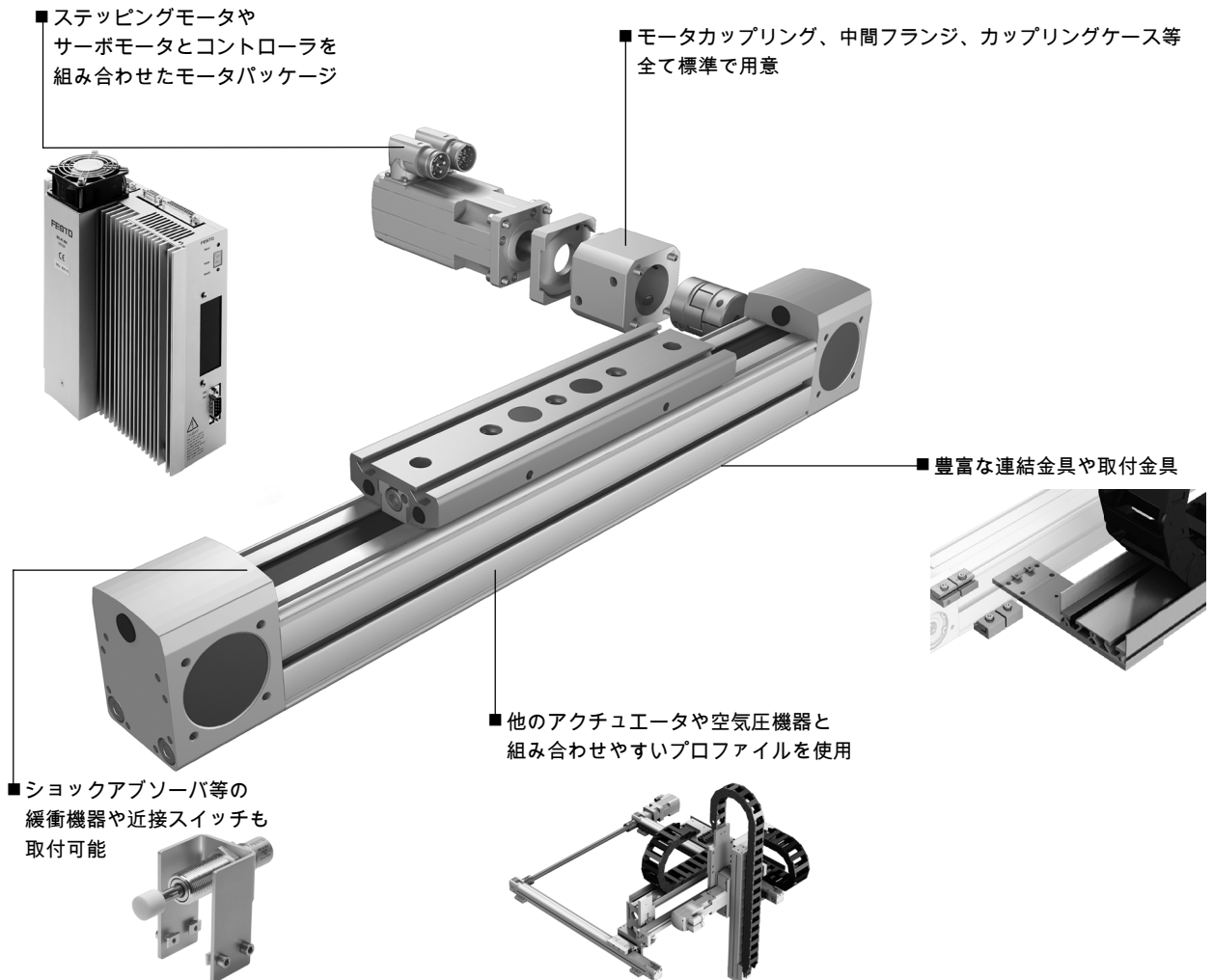
システムパートナーとして、製品に関するアドバイスから業界に関するサービスに至るまで、「ベストサポート」を心掛けています。

電動アクチュエータ

フエストのシステムコンポーネント

電動アクチュエータシステム

- フエストでは電動アクチュエータはもちろん、それに組付け可能な空気圧アクチュエータ、モータ、コントローラ、減速機等に至るまで用意し、トータルコンポーネントシステムとしてご提供しています。数十種類にわたる組付け金具を用意していますので、X-Y・X-Y-Zテーブル、ガントリ、ムービングアーム、ピックアンドプレース等、お客様のご要望通りのバリエーションを実現可能になっています。また、専用コントローラの製作も可能です。



電動アクチュエータ 製品バリエーション

1. ベルト駆動アクチュエータ

(1) 超高速・低騒音・ロングストローク対応 P.1

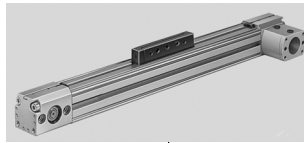
ローラガイドタイプ
DGE-RF
仕様→P.5
アクセサリ→P.10



- 最高速度10m/secまで対応
- ローラガイドを内蔵し、高速走行時も静音性に優れる
- 総走行距離10000kmまでグリス補充不要
- Max.ストローク：5000mm
- チューブサイズ：25, 40, 63

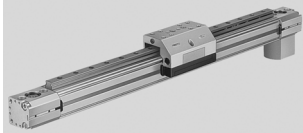
(2) 高速・高剛性・ロングストローク対応 P.17

ガイドなし(基本タイプ)
DGE-ZR
仕様→P.21
アクセサリ→P.59



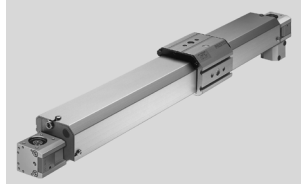
- Max.ストローク：5100mm
- チューブサイズ：8, 12, 18, 25, 40, 63
- ガイド別置タイプ
- 低コスト
- 最高速度：5m/sec

コロガリガイドタイプ
DGE-ZR-KF
仕様→P.22



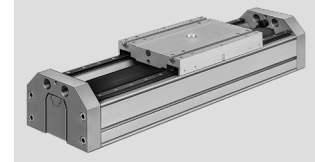
- Max.ストローク：5100mm
- チューブサイズ：8, 12, 18, 25, 40, 63
- コロガリガイド付
- 高負荷、高速運転可能
- 標準テーブルタイプ
ロングテーブルタイプ
追加テーブルタイプ
- 最高速度：3m/sec

防塵カバータイプ
DGE-ZR-KF-GA
仕様→P.22



- Max.ストローク：1800mm
- チューブサイズ：25, 40
- コロガリガイド付
- 高負荷、高速運転可能
- 最高速度：3m/sec

高剛性ガイドタイプ
DGE-ZR-HD
仕様→P.23



- Max.ストローク：2000mm
- チューブサイズ：18, 25, 40
- 高剛性ガイド付
- 高負荷、高速運転可能
- 最高速度：3m/sec

(3) ブームタイプ P.79

ブームタイプ
DGEA
仕様→P.83
アクセサリ→P.89



- Max.ストローク：1000mm
- チューブサイズ：18, 25, 40
- コロガリガイド付
- 最高速度：3m/sec

電動アクチュエータ 製品バリエーション

2.ボールねじ駆動アクチュエータ

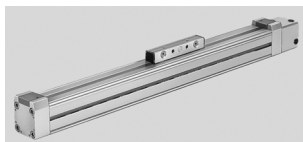
高精度・高剛性 P.39

ガイドなし(基本タイプ)

DGE-SP

仕様→P.43

アクセサリ→P.59

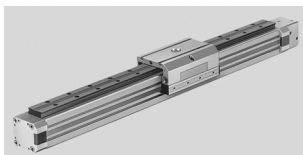


- 繰返し停止精度 : $\pm 0.02\text{mm}$
- チューブサイズ : 18, 25, 40, 63
- Max.ストローク : 2000mm
- ガイド別置タイプ
- 最高速度 : 1.2m/sec

コロガリガイドタイプ

DGE-SP-KF

仕様→P.44



- Max.ストローク : 2000mm
- チューブサイズ : 18, 25, 40, 63
- コロガリガイド付
- 高負荷運転可能
- 標準テーブルタイプ
- ロングテーブルタイプ
- 追加テーブルタイプ
- 最高速度 : 1.2m/sec

防塵カバータイプ

DGE-SP-KF-GA

仕様→P.44

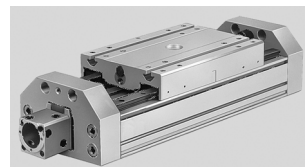


- Max.ストローク : 1440mm
- チューブサイズ : 25, 40
- コロガリガイド付
- 高負荷運転可能
- 最高速度 : 1m/sec

高剛性ガイド付

DGE-SP-HD

仕様→P.45



- Max.ストローク : 1500mm
- チューブサイズ : 18, 25, 40
- 高剛性ガイド付
- 高負荷運転可能
- 最高速度 : 1m/sec

3.ガイドユニット P.95

FDG→P.95



4.オプション P.111

連結金具→P.111

コントローラ→P.113

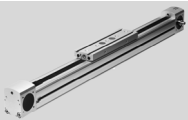

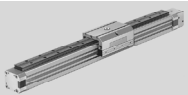
中間フランジ→P.117

連結シャフト→P.124



電動アクチュエータ

電動アクチュエータ簡易選定表

シリーズ	チューブ サイズ	駆動方式	可搬質量[kg]		繰返し 位置決め精度 [mm]**	リード*** [mm]	推力 [N]	モータ容量 [W]	減速比			
			水平軸	垂直軸*								
DGE-ZR-RF 	25	歯付ベルト	15	-	±0.13(0.11)	10.0	110	100	1/9			
			15			18.0	40		1/5			
			15			30.0	60	200	1/3			
	40		30		±0.14(0.11)	8.3	120	100	1/15			
			30			13.9	150	200	1/9			
			30			25.0	170	400	1/5			
	63		10		±0.18(0.12)	41.7	80	400	1/3			
			60			15.4	240	400	1/15			
			60			25.7	290	750	1/9			
			60			46.4	630	2500	1/5			
	DGE-ZR-KF 		25		歯付ベルト	37	-	±0.12(0.10)	7.0	150	100	1/9
						19			12.6	60		1/5
24		21.0		80		200			1/3			
40		39	±0.13(0.11)	6.7		150		100	1/15			
		47		11.1		190		200	1/9			
		38		20.0		220		400	1/5			
63		14	±0.16(0.11)	33.3		110		400	1/3			
		86		11.7		320		400	1/15			
		99		19.6		380		750	1/9			
		102		35.2		830		2500	1/5			
DGE-SP-KF 		25	ボールねじ	18		4		±0.02	10	120	100	
				52		12				240	200	
	40	41		10	20	240	400					
		101		23		380	750					
	63	177		41	30	800	2000					
		234		54		1000	2500					

* ベルト駆動アクチュエータの垂直軸についてはお問い合わせください。

** ()内の数値は高精度型の減速機使用時のものです。減速機を使用しない場合には±0.1mmとなります。

*** ベルト駆動アクチュエータのリードは正確な値ではありません。採用時に実測でリードを測定する必要があります。

ボールねじのリード違いについては別途お問い合わせください。

注) この可搬質量は最大加速度が0.3G時の値です。各サイズにおいて上記以上の可搬質量または、0.3G以上の加速度が必要な場合には弊社までお問い合わせください。

電動アクチュエータ

電動アクチュエータ簡易選定表

最高速度 [mm/sec]	標準ストローク[mm]****											参照ページ	
	1	500	1000	1500	2000	2500	3000	3500	4000	4500	5000		
500													P. 1～
900	max.5000												
1490													
410													
690	max.5000												
1240													
2080													
770													
1280	max.5000												
2310													
3860													
350													P. 17～
630	max.5100												
1000													
330													
550	max.4900												
1000													
1660													
580													
970	max.4700												
1750													
2930													
500*****	max.1000											P. 39～	
1000*****	max.1500												
1200*****	max.2000												

**** 表中の数値が各シリーズの最大ストロークになります。

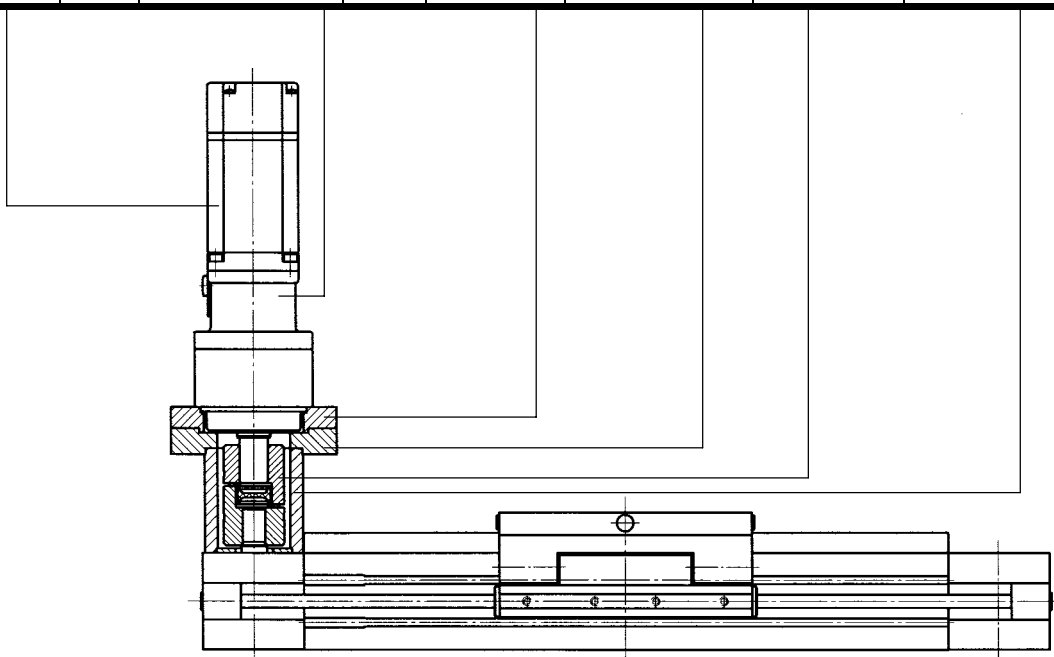
***** ボールねじ駆動アクチュエータDGE-SPシリーズの場合はストロークによって最高速度が変わります。ここに表示されている値は最小ストローク時のものです。ストロークが長くなるほど最高速度は遅くなります。詳細についてはP49のグラフをご参照ください。

電動アクチュエータ

モータ・減速機・中間フランジ選定表

DGE-ZR / DGE-RFシリーズ

チューブ サイズ	モータ		減速機		中間フランジ		カップリング	カップリングケース (DGE-RFの場合)
	形式	出力	形式	減速比	減速機側	アクチュエータ側		
25	SGMAS- 01ACA21	100W	VRSF-S9B-100-TYPE2	1/9	FM2-F44/64- VRSF-B	FM1-F44-VRSF-B	EAMC-30-35- 8-12	DGE-KG-25-ZR-FL44 (DGE-KG-25-ZR-RF- FL44)
		200W	VRSF-5B-100-TYPE2	1/5				
40	SGMAS- 02ACA21	100W	VRSF-3B-200-TYPE2	1/3	FM2-F44/64- VRSF-B	FM1-F64-VRSF-B	EAMC-40-66- 12-15	DGE/DGEA-KG-40- ZR-FL64 (DGE-KG-40-ZR-RF- FL64)
		200W	VRSF-15B-100-TYPE2	1/15				
	400W	VRSF-S9C-200-TYPE2	1/9	FM-F64-VRSF-C	FM1-F64-VRSF-B	EAMC-40-66- 15-19		
		VRSF-5C-400-TYPE2	1/5					
63	SGMAS- 04ACA21	400W	VRSF-3B-400-TYPE2	1/3	FM2-F44/64- VRSF-B	FM1-F64-VRSF-B	EAMC-40-66- 12-15	DGE-KG-63-ZR-FL118 (DGE-KG-63-ZR-RF- FL118)
		750W	VRSF-15C-400-TYPE2	1/15				
	SGMSS- 25ACA21	2500W	VRSF-S9D-750-TYPE2	1/9	FM-F118- VRSF-D	FM1-F118-VRSF-D	EAMC-65-90- 24-25	
		5000W	VRSF-5E-2500-TYPE2	1/5				
SGMSS- 50ACA21	5000W	VRSF-3E-5000-TYPE2	1/3	MTR-NSP-E	MTR-FL118- ZR/RF63-E	ALS-065-R- 25B-32B ^{a)}		



- ※ モータおよび減速機の詳細についてはお問い合わせください。
 中間フランジ：→P.117
 カップリング：Festo製（ただし^{a)}は三木ブリー社製）→P.77
 他社製のモータ及び減速機をご希望の際はお問い合わせください。

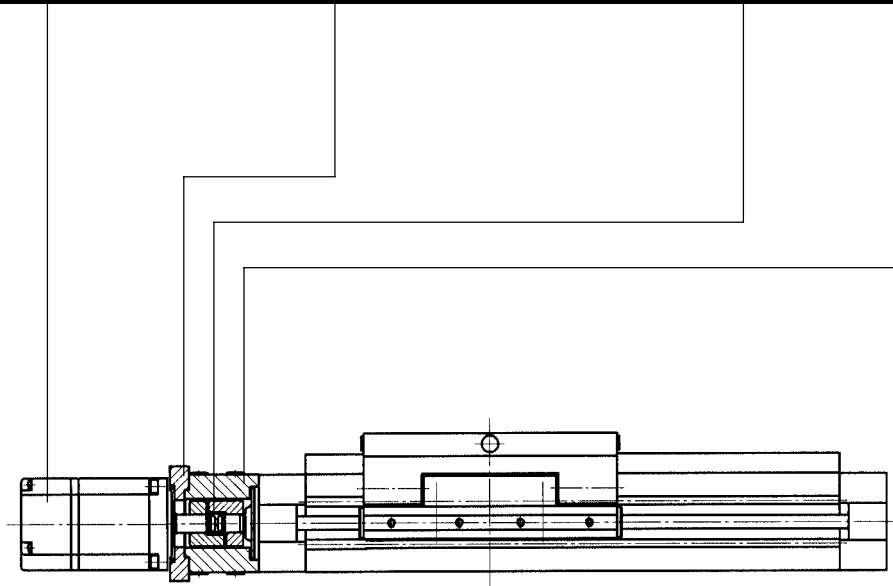
- 注) (1) 各部品は組付けずに全て同一梱包にて納入されます。
 (2) カップリングの締付トルクはP.78をご参照ください。
 (3) カップリングケースは電動アクチュエータ自体の注文形式の中に含まれています。通常別途ご発注いただく必要はありません。
 詳細はP.3またはP.19をご参照ください。

電動アクチュエータ

モータ・減速機・中間フランジ選定表

DGE-SPシリーズ

チューブ サイズ	モータ		中間フランジ	カップリング	カップリングケース
	形式	出力			
25	SGMAS-01ACA21	100W	FM-F44-100W	EAMC-30-35-6-8	DGE-KG-25-SP-FL44
	SGMAS-02ACA21	200W	FM-F44-200W/400W	KSE-30-35-D06-D14	
40	SGMAS-04ACA21	400W	FM-F44-200W/400W	EAMC-30-35-12-14	DGE-KG-40-SP-FL44
	SGMAS-08ACA21	750W	FM-F64-750W	KSE-40-66-D12-D16	DGE-KG-40-SP-FL64
63	SGMSS-20ACA21	2000W	FM-F64-L95R45	EAMC-40-66-20-24	DGE-KG-63-SP-FL64
	SGMSS-25ACA21	2500W			



※ モータの詳細についてはお問い合わせください。

中間フランジ：→P.117

カップリング：Festo製→P.77

モータ及び減速機について他社製をご希望の際はお問い合わせください。

- 注)
- (1) 各部品は組付けずに全て同一梱包にて納入されます。
 - (2) カップリングの締付トルクはP.78をご参照ください。
 - (3) カップリングケースはアクチュエータ自体の注文形式の中に含まれています。通常別途ご発注いただく必要はありません。
詳細はP.41をご参照ください(サイズ40モータ750Wは別途発注となります)。

電動アクチュエータ





フエスト製品を安全にご使用いただくために

ご使用になる前に必ずお読みください。

本製品を正しく、安全にお使い頂くために、JIS B 8433及びISO 10 218等のシステム通則を遵守し、各製品の仕様や注意事項も併せて十分にご確認の上、お取り扱いください。

当該製品は一般産業機械用部品として開発・設計・製造されたものです。

ここでは各項目の危険度や予想される危害の程度に応じて『危険』、『警告』、『注意』、『お願い』の4つに分けて注意事項を記述しています。

 危険	取扱いを誤った際に『明らかに危険』な状態または『切迫した危険』な状態。 直ちに回避しない場合には人が死亡または重傷、あるいはそれらに準ずる危険性を伴うもの。
 警告	取扱いを誤った際、状況によっては人が死亡または重傷を負う可能性があるもの。 またはそれに準ずる物的損壊の可能性を負うもの。
 注意	取扱いを誤った際、人が傷害を負う可能性があるもの。 またはそれに準ずる物的損壊のみが発生する可能性があるもの。
 お願い	負傷または物的損壊の可能性はなくとも、使用の際には守るべき内容

 **危険**

◆ 環境

本製品を発火性・引火性のある危険物が存在する、あるいはそれに近い場所で使用しないでください。
発火または引火及び爆発の恐れがあります。

本製品を腐食性ガス、可燃ガス、引火性液等の雰囲気では使用しないでください。
錆による極度の劣化、モータによる引火や爆発を引き起こす原因となる可能性があります。

◆ 作業

本製品の稼動中または可動状態中には機械の作動範囲に立ち入らないでください。
予期せずにアクチュエータが作動する危険性があります。

本製品の改造は絶対におやめください。誤動作や異常動作の原因となり、傷害や感電、火災等を
引き起こす可能性があります。

本製品の基本構造や性能・機能に差し支えるような、不適切な分解や組立ては行わないでください。
傷害や感電、火災等を引き起こす可能性があります。

◆ 取付け

本製品（ワークを含む）の取付けの際には、確実な固定を行い、確認まで行ってください。
確実な固定を怠ると、落下・転倒・誤動作や異常動作の原因となり、傷害や感電、火災等を
引き起こす可能性があります。

◆ 用途

本製品を水中、洗浄が必要な用途、またはそれらに準ずる場所や用途、あるいは水分や油分が
飛散する場所や用途への採用は避けてください。傷害や感電、火災等を引き起こす可能性が
あります。

本製品を下記用途へ採用することを禁止します。

- 人命及び身体の維持、管理等に関連する医療機器
- 人体の移動や搬送を目的とする機構、機械、装置
- 機械や装置の重要保安装置

本製品は、高度な安全性を必要とする場所や用途へ対応するよう開発・設計・製造されていません。
無視して採用した場合、次第によっては人命を損なう事故をもたらす可能性があります。

電動アクチュエータ

ペースメーカー等の医療器具を装着しておられる方は、本製品の1m以内に近づかないようにしてください。製品によっては磁気を発するもの、あるいは磁気製品を含んだものがあり、これらが医療器具に影響を与える可能性があります。



警告

- ◆ 使用条件
本製品を仕様範囲外で使用することを禁止します。仕様範囲を越えて使用すると故障や機能停止、破損、誤作動や著しい寿命の低下の原因となります。
- ◆ 選定と取扱い
アクチュエータの選定にあたっては、システム設計者または担当者、あるいはそれらに相当する知識と経験を十分に有する人が、事前に必ず『本書』、『カタログ』、『取扱説明書』等を熟読し、その上で行き、またお取扱い・使用に関しては、資格所有者あるいは経験者の指導のもとに正しく行ってください。
- ◆ 装置や機械との適合性
本製品とお客様のシステム、装置、機械との適合性に関しては、お客様の責任においてご検証・ご判断いただきますようお願いいたします。
- ◆ 負荷や速度
ご使用にあたっては推奨負荷範囲や速度範囲・カタログ記載値を超えないようにしてください。
- ◆ 保護カバー
可動部に人体が触れる恐れがある場合には保護カバーの設置等の対処を施してください。
- ◆ 運転速度
速度が速い場合や負荷が大きい場合には駆動終端での運動エネルギーにより、アクチュエータを破損する恐れがあります。駆動終端前に十分な減速を行うまたは、衝撃吸収装置の設置等の対策を施してください。
- ◆ 停電対策
停電等が原因となる電源の遮断時には負荷の落下、アクチュエータの異常動作が考えられます。これらを防ぐために十分な対策を施してください。万が一発生したときには、人体や装置に損害を与えないような対策を施してください。
- ◆ 飛び出し
電源供給時、または始動の指示を出した時にアクチュエータが突然稼動し始めることがあります。このとき必ず作業範囲の安全確認を行ってください。また、人体や装置に損害を与えないような飛び出し防止装置等の対策、措置を施してください。
- ◆ 非常停止
非常時、異常動作確認時、またはその後の復旧時、人体や装置に損害を与えないよう十分に考慮した設計を行ってください。

非常停止や停電等システムに異常を来す事態があった時、機械が停止する場合に人体や装置に損害を与えないよう十分に考慮した設計を行ってください。

電動アクチュエータ

フエスト製品を安全にご使用いただくために

◆ 取付け

装置や機械への取付けの際には、固定するボルトにゆるみ止めを施し、指定のトルクで締付け、固定してください。

また、この時固定部には十分な強度を確保してください。

必ず第3種接地工事(接地抵抗100Ω以下)を施してください。漏電時、感電や誤作動の可能性があります。

◆ 保守点検

保守点検・整備・機器の交換作業時には必ずシステムの電源を完全に切り、機器の誤動作が起きないようにご確認ください。

付属する空気圧機器への給気も完全に停止し、内部に圧力が残っていないこと、各機器が所定の位置に戻っていることをお確かめください。

◆ 運転

運転中に異音を認めたり、異常な振動が起きた場合には直ちに運転を中止してください。

続けて使用すると製品の破損や損壊につながり、誤作動や異常動作の原因となる可能性があります。

電源を供給した状態ではたとえ装置や機械、機器が停止していても端子部や付属のスイッチ等には手を触れないでください。感電や誤動作の原因になることがあります。

ロボットケーブルやスイッチケーブル、空気圧の配管用チューブに傷をつけたり、破損させたりしないよう十分にご注意ください。

特にケーブル関係に関しては、漏電や導通不良による火災、感電等の恐れがありますので、以下の行為を禁止します。

- ケーブルやコードを無理に引っ張る
- ケーブルやコードに傷をつける
- ケーブルやコードを無理に曲げる
- ケーブルやコードを巻きつける
- ケーブルやコードの上に重量物を載せる
- ケーブルやコードを挟み込む

本製品を火中に投げないでください。破損や有害ガス発生の可能性があります。

本製品を足場にしたり、上に載ったり、上に物を置いたりしないでください。転落・転倒事故、落下等による傷害や損壊の原因になります。



注意

◆ 運搬

本製品の運搬・搬送、取付け時にはリフトや支持具を使用し、多人数で行う等人身の安全に十分御配慮・確保の上、とり行ってください。

◆ 環境

ご使用にあたっては使用環境条件を遵守してください。

ご検討中の使用環境条件と本誌記載の限界値をよく比較し、これらを超えないようにしてください。

◆ 使用方法

本製品自体には落下防止機構は備えていません。垂直軸としてご使用される時は停電時や非常停止時用の落下防止対策(ブレーキ付モータの使用等)の対策を施してください。

運転に入る前に、駆動用モータを低速・低トルクに設定し、先に動作確認を行ってください。

電動アクチュエータ

駆動系を勝手に変更することを禁止します。

非常停止の機構や機能を必ず設置してください。

指定の限界値（推力・トルク・速度等）や環境値（周囲温度・電圧・磁界等）を遵守してください。

地域や各国で定められた安全規定や規格を遵守してください。規定及び規格外での使用における損害、損傷については弊社では一切の責任を負いかねます。



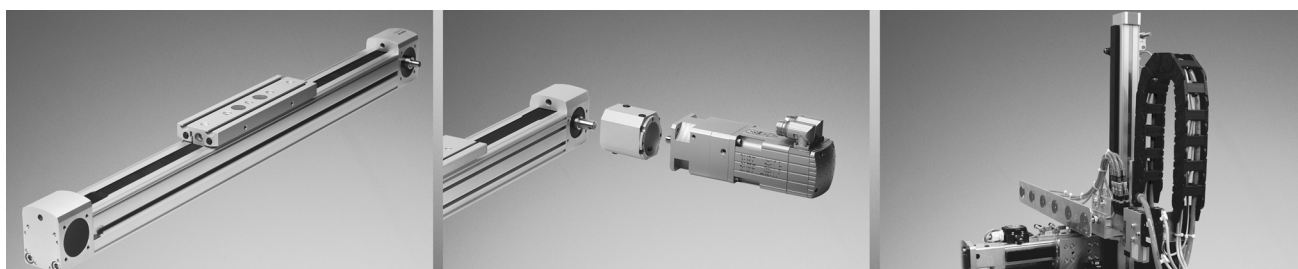
お願い

- ◆ 駆動源、減速機等
本書ではオプションとして他メーカーの製品について記載し、それらとの組合せに関しても紹介していますが、他メーカーの製品の安全性、品質、システムや機械・装置との適合性等を保証するものではありません。
使用部品については各メーカーのカタログ、取扱説明書等を十分に参照し、それぞれの安全規定や規格に従ってください。
- ◆ カタログの記載内容
本書に記載されている内容は予告なしに変更されることがあります。

電動アクチュエータ

目次

ローラガイドタイプ : DGE-RFシリーズ	P.1
概要	P.2
注文形式	P.3
仕様	P.5
選定資料	P.6
外形寸法図	P.7
アクセサリ	P.10
ベルト駆動 : DGE-ZRシリーズ	P.17
概要	P.18
注文形式	P.19
仕様	P.21
選定資料	P.24
外形寸法図	P.30
ボールねじ駆動 : DGE-SPシリーズ	P.39
概要	P.40
注文形式	P.41
仕様	P.43
選定資料	P.46
外形寸法図	P.51
アクセサリ	
カップリングケース・溝カバースと溝ナット	P.59
センタリング金具	P.60
中間サポート	P.61
フット金具	P.65
緩衝機器	P.66
近接スイッチ	P.69
カップリング	P.77



電動アクチュエータ

目次

ブームタイプ : DGEAシリーズ	P.79
概要	P.80
注文形式	P.81
仕様	P.83
選定資料	P.84
外形寸法図	P.87
アクセサリ	P.89
ガイドユニット	P.95
概要	P.96
FDGシリーズ	P.97
アクセサリ	P.109
オプション	
連結金具	P.111
コントローラ	P.113
中間フランジ	P.117
連結シャフト	P.124
選定要求シート	

電動アクチュエータ

ローラガイドタイプ : DGE-RFシリーズ

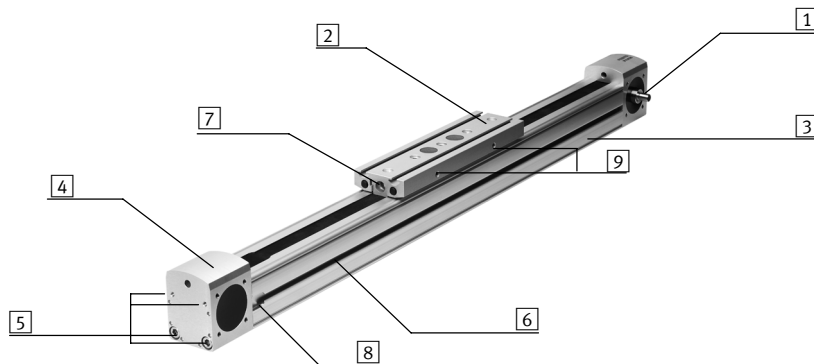
- 静かでスムーズなローラガイド使用ベルト駆動電動アクチュエータ
- サイズ : 25, 40, 63
- 最高使用速度 : 10m/sec
- 最大有効ストローク : 5000mm



電動アクチュエータ

ローラガイドタイプ : DGE-RFシリーズ

概要

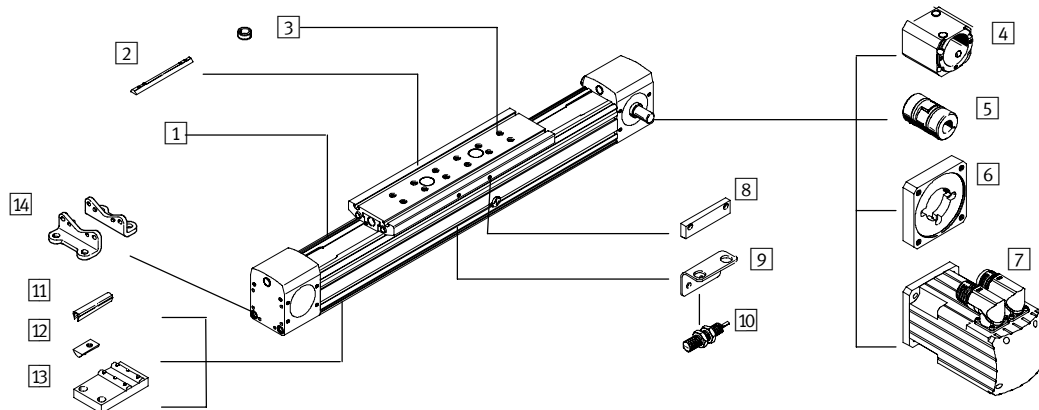


- ① ドライブシャフト
- ② テーブル
- ③ チューブ
- ④ カバー
- ⑤ フート金具取付位置
- ⑥ 近接スイッチ取付溝
- ⑦ グリスニップル (両側)
- ⑧ 溝ナット差込み口
- ⑨ 誘導式センサ用センシングプレート取付位置

特長

- ローラガイド採用により静かでスムーズな駆動
- 取付け方向3通り
- 総走行距離10000kmまでグリスの補充が不要
- 各社モータに標準で対応
- 最高使用速度10m/sec
- 最大有効ストローク5000mm
- 負荷や他の駆動機器をテーブル上に直接取付け可能
- テーブルバリエーション2種類
- 多軸コンポーネントシステムとして納入可能

アクセサリの取付位置



品名	形式	掲載頁
① ベルト駆動軸 (ローラガイドタイプ)	DGE-ZR-RF	—
② テーブル用溝ナット	NSTL	P.10
③ センタリングスリーブ	ZBH-9	P.11
④ カップリングケース	DGE-KG-ZR-RF-FL	P.10
⑤ カップリング	EAMC	P.16
⑥ 中間フランジ	MTR-FL	P.121
⑦ モータ	お問い合わせください	—
⑧ センシングプレート	SF	P.15
⑨ スイッチ取付金具	HWS	P.15
⑩ 誘導形近接スイッチ	SIEN-M8B	P.13
⑪ チューブ用溝カバー	ABP	P.10
⑫ チューブ用溝ナット	NST	P.10
⑬ 中間サポート	MUP	P.12
⑭ フート金具	HP	P.11

電動アクチュエータ

ローラガイドタイプ：DGE-RFシリーズ

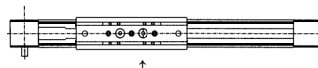
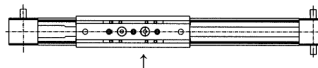
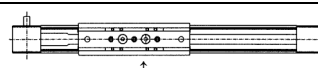
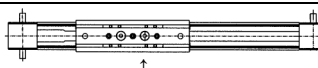
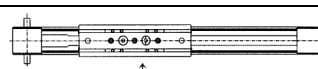
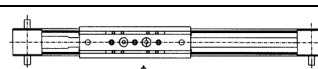
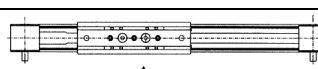
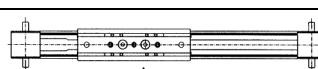
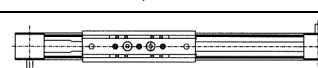
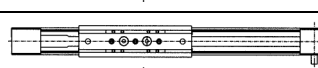
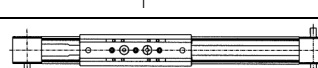
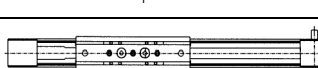
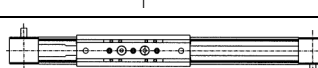
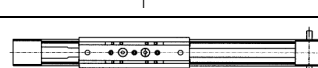
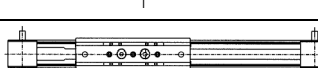
注文形式

534 391
DGE - 25 - 1500 - ZR - RF - LK - RV

1
2
3
4
5
6
7
8

1	製品番号	534 391	DGE-25	
		534 392	DGE-40	
		534 393	DGE-63	
2	シリーズ名	DGE		
3	チューブサイズ	25	25mm	
		40	40mm	
		63	63mm	
4	有効ストローク [mm]		1~5000	
5	駆動方式	ZR	ベルト駆動	
6	ガイド方式	RF	ローラガイド	
7	ドライブシャフト 左側取出し方向	LK	シャフトなし	下段表参照
		LV	正面	
		LH	裏面	
		LB	正面・裏面両方	
8	ドライブシャフト 右側取出し方向	RK	シャフトなし	下段表参照
		RV	正面	
		RH	裏面	
		RB	正面・裏面両方	
9	テーブル	GK	標準テーブル	
		GV	ロングテーブル	
10	カップリングケース	無記入	カップリングケースなし	
		KG	カップリングケース付	

ドライブシャフト取出し方向 ベルト組付け用穴を手前に置き、テーブルの荷物取付面を上から見た状態が基準

LV-RK		LH-RB	
LH-RK		LB-RV	
LB-RK		LB-RH	
LV-RV		LB-RB	
LV-RH		LK-RV	
LV-RB		LK-RH	
LH-RV		LK-RB	
LH-RH			

注) LK-RKの組み合わせはありません。

電動アクチュエータ

ローラガイドタイプ : DGE-RFシリーズ

注文形式

— GK — KG + 2Y 2X 5M F Z 2P T L
 9 10 11 12 13 14 15 16 17 18 19 20

11	溝カバー	無記入	なし	取付溝用
		B	取付溝カバー	
12	溝ナット	無記入	なし	取付溝用
		Y	溝ナット	
13	長溝ナット	無記入	なし	テーブル溝用
		X	長溝ナット	
14	中間サポート	無記入	なし	
		M	中間サポート	
15	フート金具	無記入	なし	
		F	フート金具	
16	センタリングスリーブ	無記入	なし	テーブル用
		Z	センタリングスリーブ	
17	誘導形スイッチ	無記入	スイッチなし	スイッチは全てPNP出力です。NPNのスイッチをご希望の場合には、P14をご参照の上、別途ご発注ください。
		O	ケーブル式、ノーマルオープン	
		P	ケーブル式、ノーマルクローズ	
		W	プラグ式、ノーマルオープン	
		R	プラグ式、ノーマルクローズ	
18	スイッチ取付プレート	無記入	なし	
		T	取付プレート付	
19	センシングプレート	無記入	なし	
		L	プレート付	
20	スイッチ用ケーブル付ソケット	無記入	なし	Vは17でWかRを選んだ時のみ
		V		

注) アクセサリは全て同一梱包での納入となります。アクセサリ記号の前の数字は必要数量です。数字を入れない場合は全て1個ずつの納入となります。

電動アクチュエータ

ローラガイドタイプ：DGE-RFシリーズ

仕様

サイズ：25mm, 40mm, 63mm

ストローク：1～5000mm



形式	DGE-25-RF	DGE-40-RF	DGE-63-RF	
チューブサイズ [mm]	25	40	63	
構造	ガイド内蔵ベルト駆動電動アクチュエータ			
ガイド方式	ローラガイド			
有効ストローク ¹⁾ [mm]	1～5000	1～5000	1～5000 ²⁾	
最大可搬質量 [kg]	15	30	60	
最大推力： F_x [N]	260	610	1500	
最大入力トルク [Nm]	3.7	12.1	55.38	
無負荷時の最大トルク [Nm]	0.5	1.0	4.5	
使用最高速度 [m/s]	10			
許容加速度 [m/s ²]	50			
繰返し停止精度 [mm]	±0.1			
入力軸負荷慣性モーメント ³⁾				
J_0 基本慣性モーメント	GK [kg cm ²]	1.75	9.89	108.11
	GV [kg cm ²]	2.75	15.37	156.71
J_H ストローク1mあたり [kg cm ² /m]		0.188	0.933	7.605
J_L 負荷質量1kgあたり [kg cm ² /kg]		2.052	3.958	13.634
ベルト伸び ⁴⁾ [%]	0.16	0.11	0.15	
ベルトピッチ [mm]	3	5	8	
プーリ有効径 [mm]	28.65	39.79	73.85	
ベルト送り量 [mm/r]	90	125	232	
使用温度範囲 [°C]	0～60			
保護仕様	IP40			
取付姿勢	任意			
基本質量	GK [kg]	2.61	7.75	29.81
	GV [kg]	3.15	9.32	34.91
ストローク100mmあたりの加算質量 [kg]	0.30	0.61	1.44	

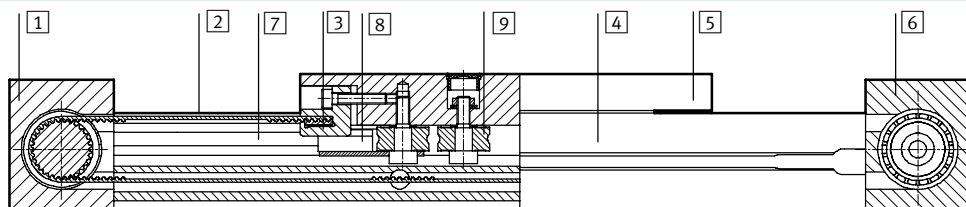
1) 総ストローク=有効ストローク+2x予備ストローク→次頁参照

2) ロングテーブル(GV)時の最大有効ストロークは4800mmです。

3) 総入力軸負荷慣性モーメント J_A ： $J_A=J_0+J_H \times$ 有効ストローク[m] $+J_L \times$ 負荷質量[kg]

4) 最大推力時

断面構造図



材質表

① ベルト受けカバー	アルミダイカスト (アルマイト処理)	⑥ モータ軸受けカバー	アルミダイカスト (アルマイト処理)
② 歯付ベルト	ガラス芯線、ナイロンコーティング ポリクロロピレン	⑦ ガイドレール	-
③ ベルト止め金具	ステンレス	⑧ 含油シール	-
④ チューブ	アルミダイカスト (アルマイト処理)	⑨ ローラ	-
⑤ テーブル	アルミダイカスト (アルマイト処理)		

選定資料

予備ストローク

予備ストロークとは、アクチュエータの保護のために両端に設けてある一定の長さを指します。

※各寸法は外形寸法図 (P.7) をご参照ください。

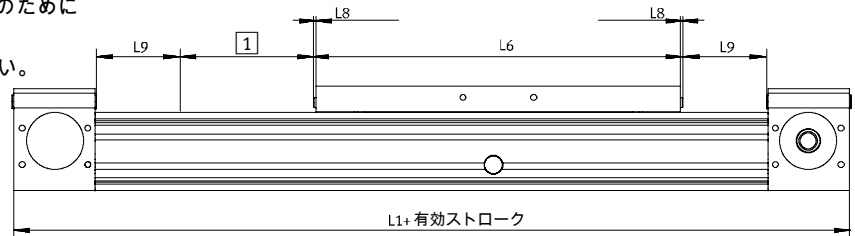
L9 予備ストローク

L6 テーブル長さ

L8 ストップ用ブッシュ

L1+ストローク=アクチュエータの全長

① 有効ストローク

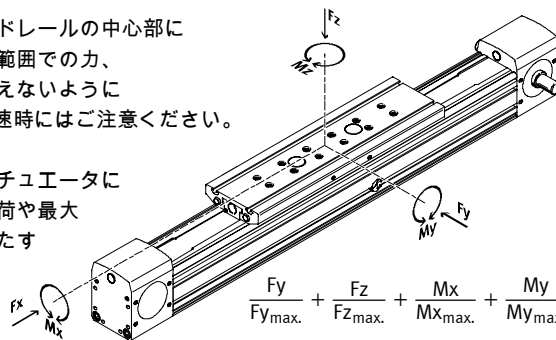


形式	DGE-25-RF	DGE-40-RF	DGE-63-RF
L9(片側あたり) [mm]	63	100	172

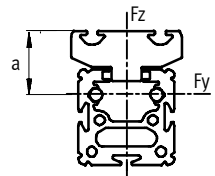
許容負荷特性

許容負荷とモーメントはガイドレールの中心部における値を適用します。可動範囲での力、モーメントの値は規定値を超えないように注意してください。特に加減速時にはご注意ください。

異なる力やモーメントがアクチュエータに同時に作用する場合、最大負荷や最大モーメント以外に右の式を満たす必要があります。



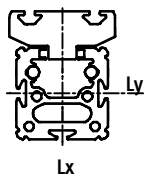
$$\frac{F_y}{F_{y_{max}}} + \frac{F_z}{F_{z_{max}}} + \frac{M_x}{M_{x_{max}}} + \frac{M_y}{M_{y_{max}}} + \frac{M_z}{M_{z_{max}}} \leq 1$$



a=テーブル取付面とガイドレール中心の距離:
 DGE-25-RF : 30mm
 DGE-40-RF : 37mm
 DGE-63-RF : 44.6mm

形式	DGE-25-RF		DGE-40-RF		DGE-63-RF	
	GK	GV	GK	GV	GK	GV
F _{xmax.} [N]	260		610		1500	
F _{ymax.} [N]	150		300		600	
F _{zmax.} [N]	150		300		600	
M _{xmax.} [Nm]	7		18		65	
M _{ymax.} [Nm]	15	30	60	120	170	340
M _{zmax.} [Nm]	15	30	90	180	300	600

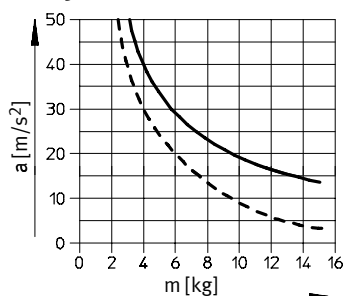
断面二次モーメント



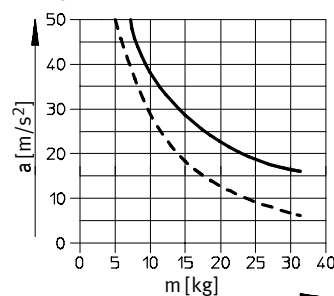
形式	DGE-25-RF	DGE-40-RF	DGE-63-RF
L _x [mm ⁴]	5.947x10 ⁵	2.479x10 ⁶	1.664x10 ⁷
L _y [mm ⁴]	2.372x10 ⁵	9.463x10 ⁵	5.997x10 ⁶

搭載負荷質量(m)における許容加速度特性(a)

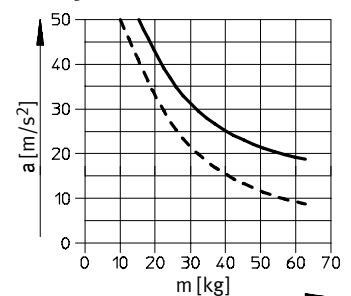
DGE-25-RF



DGE-40-RF



DGE-63-RF



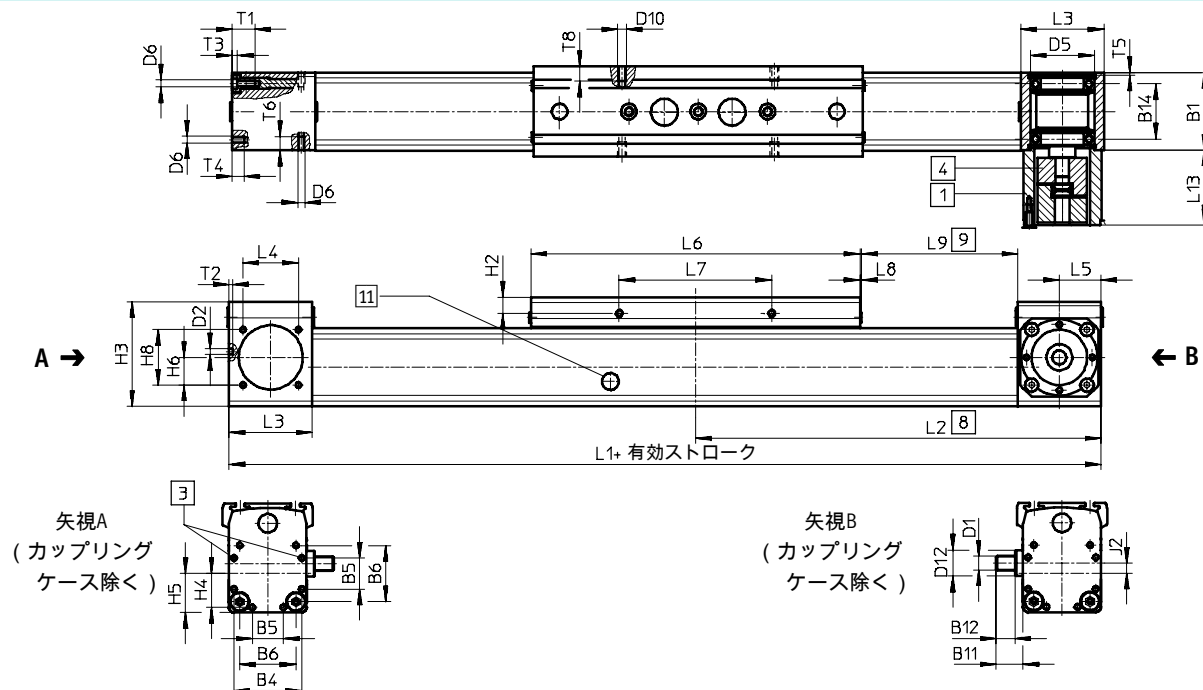
—— 水平使用時
 - - - 垂直使用時

電動アクチュエータ

ローラガイドタイプ : DGE-RFシリーズ

外形寸法図 (図面表示 : 3角法)

DGE-25-RF, DGE-40-RF, DGE-63-RF



① カップリングケース

④ カップリング

⑧ 有効ストロークの終端位置
(L9)含む⑨ 予備ストローク
⑪ ベルト組付用穴

③ フット金具センターリング穴

形式	B1	B4	B5	B6	B11	B12	B14	D1 ∅ h6	D2	D5 H7	D6	D10
DGE-25-RF GK GV	45	39.1	18	32.5	15.6	11	31.8	8	3.3 _{+0.1}	37	M4	M5
DGE-40-RF GK GV	64	53	28	49	29.6	24.5	45.5	15	4.4 _{H13}	47	M5	M5
DGE-63-RF GK GV	106	89	44	83	41.1	35.2	74.3	25	6.4 _{+0.1}	80	M8	M8

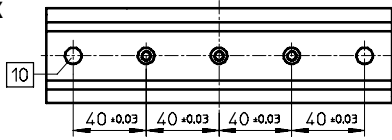
形式	D12 ∅	H2	H3	H4	H5	H6	H8	J2	L1	L2	L3	L4
DGE-25-RF GK GV	15	9.3	60.4	19.6	22.5	16	32	5.8	414 509	207 254.5	48	32
DGE-40-RF GK GV	20	9.5	83.8	26.5	32	19.5	30	8.8	638 778	319 389	67	54
DGE-63-RF GK GV	35	10.5	129.3	44.5	52.8	27.5	49	10.1	1020 1250	510 625	106	84

形式	L5	L6	L7	L8	L9	L13	T1	T2	T3	T4	T5	T6	T8
DGE-25-RF GK GV	24	190 285	88	1	63	43.2	10	2	3	7	< 1.6	8	8.5
DGE-40-RF GK GV	34	300 440	58	2	100	69	12	3	5	12	< 2.9	12	8.5
DGE-63-RF GK GV	55	460 690	72	2	172	96	21	4	6.5	22	< 5.1	15	12

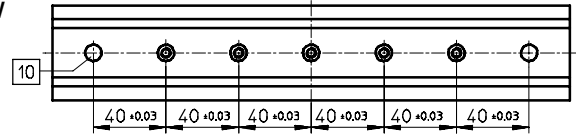
外形寸法図 (図面表示 : 3角法)

テーブル寸法

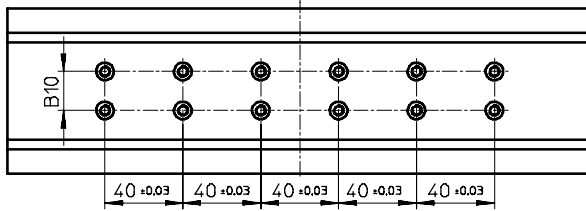
DGE-25-RF-GK



DGE-25-RF-GV

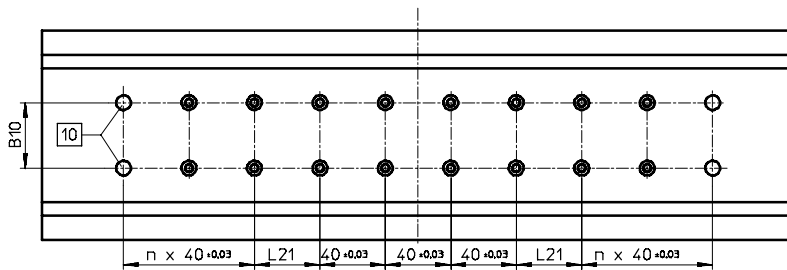


DGE-40-RF-GK

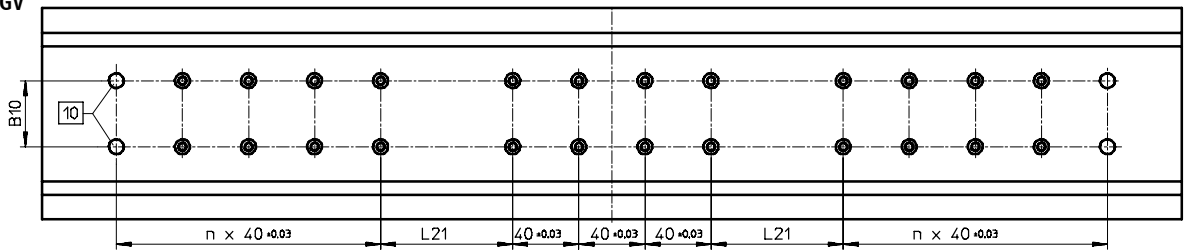


DGE-40-RF-GV

DGE-63-RF-GK



DGE-63-RF-GV

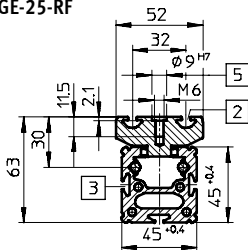


10 センタリングスリーブZBH-9用穴

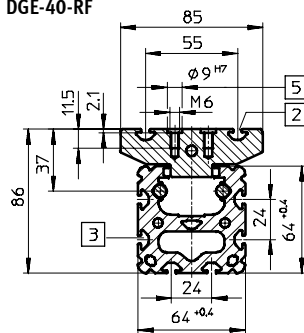
形式	B10 ±0.03	L21 ±0.03	n
DGE-40-RF GK	20	40	-
GV			2
DGE-63-RF GK	40	40	2
GV		80	4

チューブ断面図

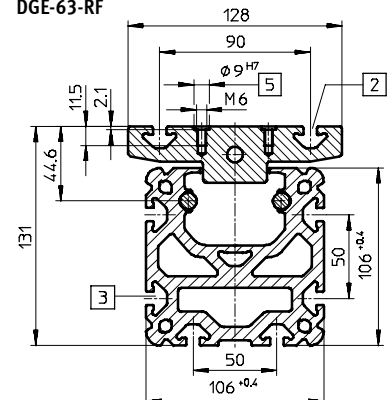
DGE-25-RF



DGE-40-RF



DGE-63-RF



- 2 負荷取付ナット用溝
- 3 センサ取付ナット用溝
- 5 センタリングスリーブZBH-9用穴
及び取付穴

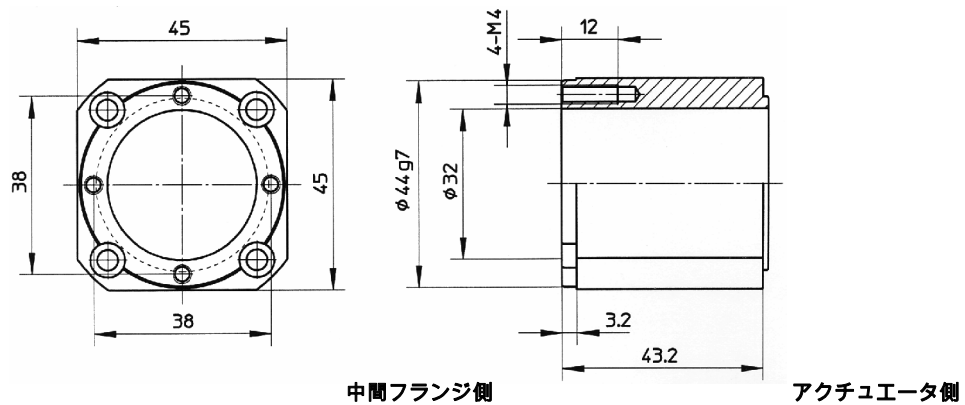
電動アクチュエータ

ローラガイドタイプ : DGE-RFシリーズ

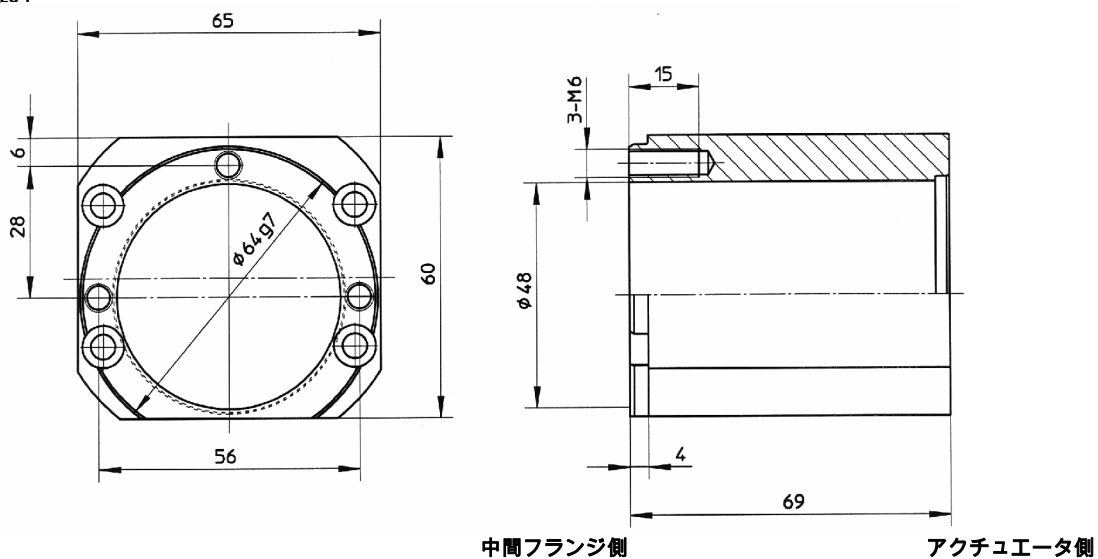
外形寸法図 (図面表示 : 3角法)

カップリングケース・フランジ取付面取付寸法図

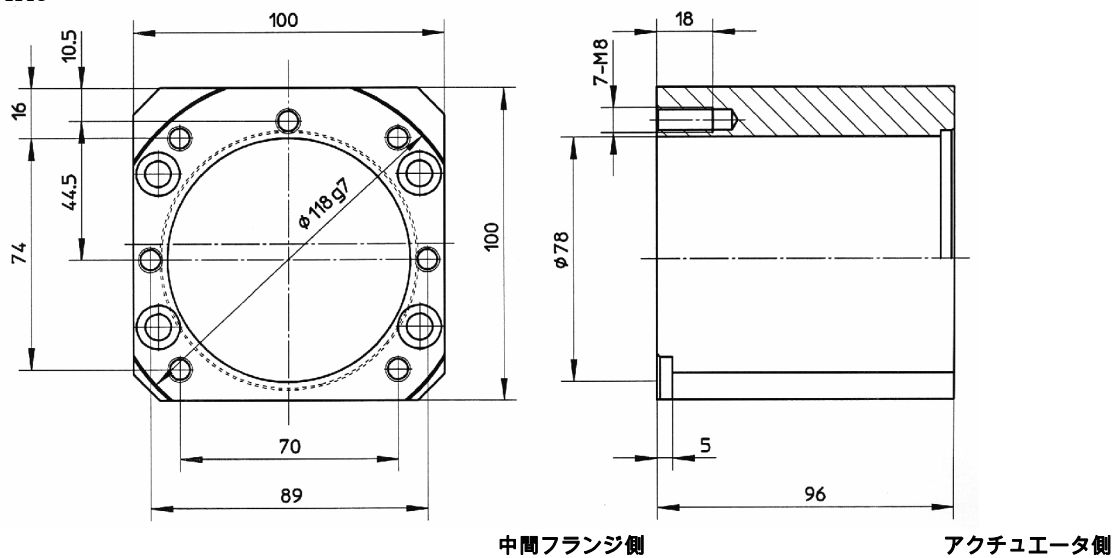
DGE-KG-25-ZR-RF-FL44



DGE-KG-40-ZR-RF-FL64



DGE-KG-63-ZR-RF-FL118



電動アクチュエータ

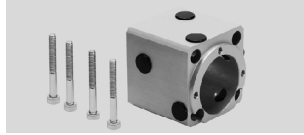
ローラガイドタイプ : DGE-RFシリーズ

アクセサリ

注) アクセサリを別途発注する場合、特に記載がない場合の納入単位は1個です。

カップリングケース (形式コード : KG)

材質 : アルミ合金
(アルマイト処理)



製品番号	形式	適用サイズ	質量 [kg]
534 394	DGE-KG-25-ZR-RF-FL44	DGE-25-RF	0.14
534 395	DGE-KG-40-ZR-RF-FL64	DGE-40-RF	0.35
534 396	DGE-KG-63-ZR-RF-FL118	DGE-63-RF	1.22

溝カバー (形式コード : B)

取付溝用
材質 : ABS
納入単位 : 500mm x 2本

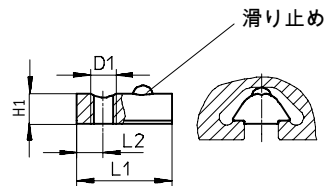


製品番号	形式	適用サイズ	質量 [kg]
151 680	ABP-5-S	DGE-25-RF	0.011
151 681	ABP-5	DGE-40-RF	0.014
151 682	ABP-8	DGE-63-RF	0.016

溝ナット (形式コード : Y)

軸本体の溝に挿入し、本体の固定や金具の取付に使用します。

材質 : 鋼 (ユニクロメッキ)
納入単位 : NST-HMV-M4のみ
10個入り包装



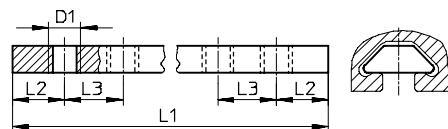
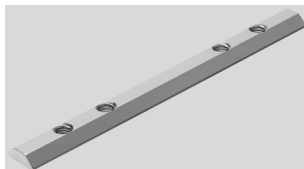
製品番号	形式	適用サイズ	D1	H1	L1 ±0.5	L2	質量 [kg]
526 091	NST-HMV-M4	DGE-25-RF	M4	4	8	4	0.002
150 914	NST-5-M5	DGE-40-RF	M5	4.4	12	4	0.003
191 589	IPM-VN-05-15/M5-ST*		M5	—	—	—	0.02
150 915	NST-8-M6	DGE-63-RF	M6	7.2	22.5	6.25	0.011
191 593	IPM-VN-08-22/M6-ST*		M6	—	—	—	0.011

* 別途発注になります。外形寸法についてはお問い合わせください。また、100個パックのものもあります。こちらも別途お問い合わせください。

長溝ナット (形式コード : X)

テーブルや本体の溝に挿入し、
負荷や軸同士を組付ける時に
使用します。

材質 : 鋼 (ユニクロメッキ)



製品番号	形式	適用サイズ	D1	L1 ±0.5	L2	L3	質量 [kg]
158 410	NSTL-25	DGE-25-RF	M5	100	13	15	0.023
158 412	NSTL-40	DGE-40-RF	M5	166	25	20	0.04
158 414	NSTL-63	DGE-63-RF	M8	229	30	35	0.016

電動アクチュエータ

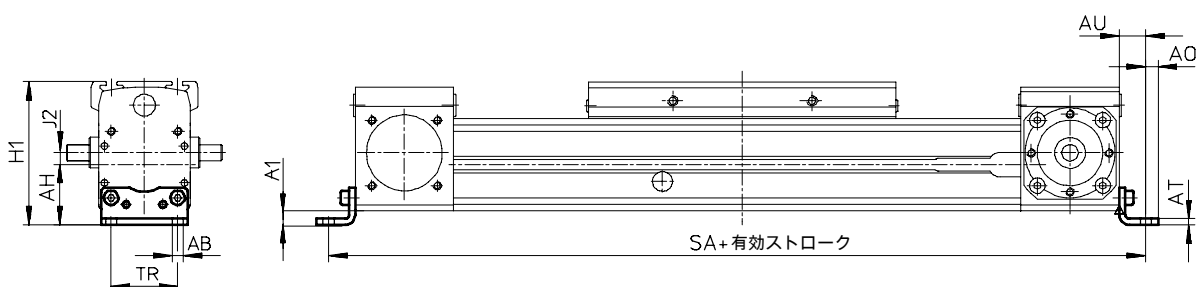
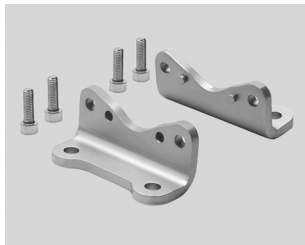
ローラガイドタイプ : DGE-RFシリーズ

アクセサリ

注) アクセサリを別途発注する場合、特に記載がない場合の納入単位は1個です。

フート金具 (形式コード : F)

材質 : 亜鉛メッキ鋼

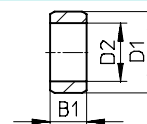


製品番号	形式	適用サイズ	A1	AB ∅	AH	AO	AT	AU	H1	J2	TR	SA		質量 [kg]
												GK	GV	
150 731	HP-25	DGE-25-RF	7	5.5	29.5	6	3	13	70	5.8	32.5	440	535	0.061
150 733	HP-40	DGE-40-RF	14	6.6	46	8.5	5	17.5	100	8.8	45	673	813	0.188
150 735	HP-63	DGE-63-RF	16	11	69	13.5	6	28	147.2	10.1	75	1076	1306	0.305

センタリングスリーブ (形式コード : Z)

センタリングが必要な場合、
テーブル上に負荷を組み付ける
時にボルトと共に使用します。

材質 : ステンレス
納入単位 : 10個入り包装



製品番号	形式	適用サイズ	B1 0 -0.2	D1 ∅ h7	D2 ∅	質量 [kg]
150 927	ZBH-9	DGE-25-RF, DGE-40-RF, DGE-63-RF	4	9	6.4	0.001

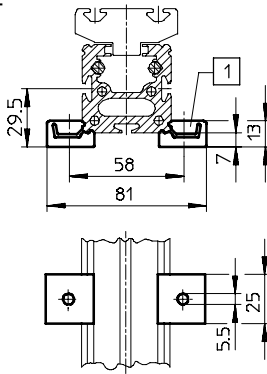
アクセサリ

注) アクセサリを別途発注する場合、特に記載がない場合の納入単位は1個です。

中間サポート (形式コード : M)

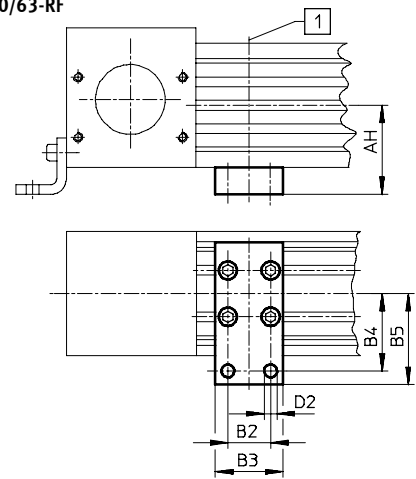


DGE-25-RF



① 中間サポートの位置は
プロファイルチューブの中で
自由に変更可能です。

DGE-40/63-RF



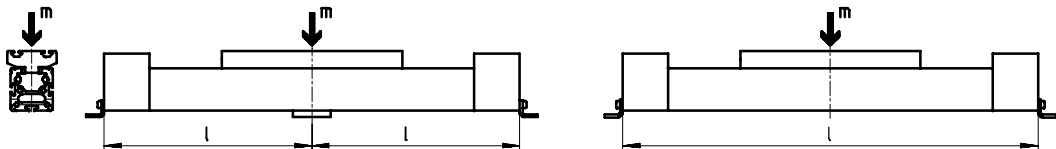
製品番号	形式	適用サイズ [mm]	AH	B2	B3	B4	B5	D2 ∅	質量 [kg]	
150 736	MUP-18/25	DGE-25-RF	上図参照							0.033
150 738	MUP-40	DGE-40-RF	46	22	35	40	47	6.6	0.126	
150 800	MUP-63	DGE-63-RF	69	26	50	65	77	11	0.34	

負荷質量(m)における中間サポートMUPの距離(l)

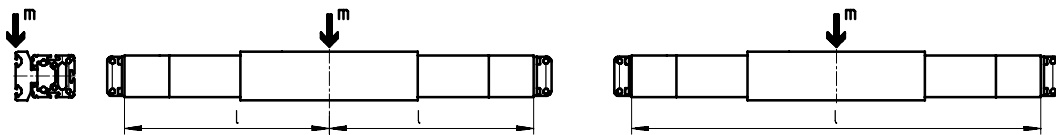
軸にはそのストロークが長くなると、たわみが発生するため、サポートを設ける必要が出てきます。

以下の表は負荷質量とその力の向きにおける許容最大サポート間隔を示したものです。ここでは軸 (テーブル) の真上からの負荷時と正面からの負荷時とを別々に考えます。設置時にはサポート間隔が下表の数値以下になるようにしてください。

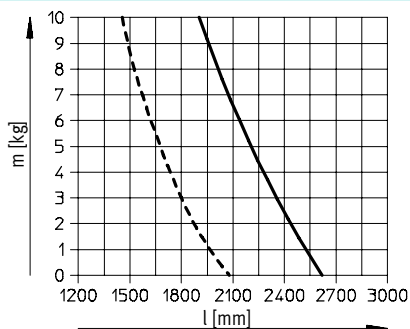
① テーブル真上からの負荷時



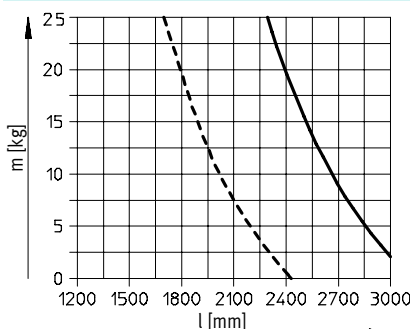
② テーブル正面からの負荷時



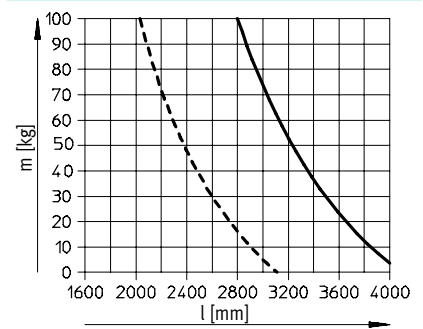
DGE-25-RF



DGE-40-RF



DGE-63-RF



— ①真上
- - - ②正面

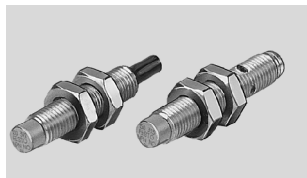
電動アクチュエータ

ローラガイドタイプ : DGE-RFシリーズ

アクセサリ

注) アクセサリを別途発注する場合、特に記載がない場合の納入単位は1個です。

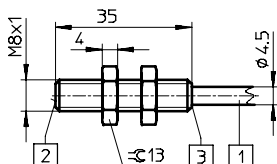
誘導形近接スイッチ



製品番号	形式	形式コード		配線方式	質量 [kg]
150 386	SIEN-M8B-PS-K-L	O	PNP出力、ノーマルオープン	3線式ケーブル2.5m	0.06
150 387	SIEN-M8B-PS-S-L	W	PNP出力、ノーマルオープン	3ピンM8プラグ	0.02
150 390	SIEN-M8B-PO-K-L	P	PNP出力、ノーマルクローズ	3線式ケーブル2.5m	0.06
150 391	SIEN-M8B-PO-S-L	R	PNP出力、ノーマルクローズ	3ピンM8プラグ	0.02

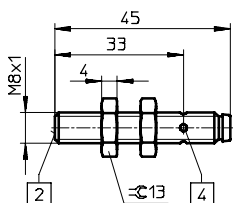
形式	SIEN-M8B-PS-K-L	SIEN-M8B-PS-S-L	SIEN-M8B-PO-K-L	SIEN-M8B-PO-S-L
出力方式	PNP、ノーマルオープン		PNP、ノーマルクローズ	
配線方式	3線式ケーブル	3ピンM8プラグ	3線式ケーブル	3ピンM8プラグ
作動電圧範囲	[DC]	15~34V		
最大出力電流	T ₅₀ °C	[mA]	200	
	T ₈₅ °C	[mA]	150	
電圧降下	[V]	≤3.2		
残存電流	[mA]	≤0.01		
最大切換周波数	[Hz]	1500		
短絡保護	あり			
極性保護	各極間保護			
公称切換距離 : S _n	[mm]	1.5		
実行切換距離 : S _a	[mm]	1.2		
センシング位置再現性	[mm]	±0.075		
ヒステリシス	[mm]	0.01~0.33		
LED	黄色 (切換状態表示用)			

SIEN-M8B-PS-K-L / SIEN-M8B-PO-K-L



- ① 3線式ケーブル(長さ2.5m)
- ② 検出面
- ③ LED

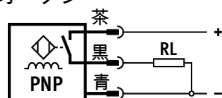
SIEN-M8B-PS-S-L / SIEN-M8B-PO-S-L



- ② 検出面
- ④ LED(4箇所)

ピン配置

ノーマルオープン



ノーマルクローズ



電動アクチュエータ

ローラガイドタイプ : DGE-RFシリーズ

アクセサリ

注) アクセサリを別途発注する場合、特に記載がない場合の納入単位は1個です。

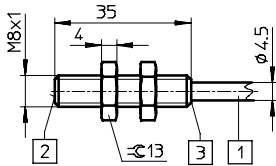
NPN出力のスイッチをご希望の場合には別途ご注文ください。

誘導形近接スイッチ

製品番号	形式	出力方式	配線方式	質量 [kg]
150 384	SIEN-M8B-NS-K-L	NPN出力、ノーマルオープン	3線式ケーブル2.5m	0.06
150 385	SIEN-M8B-NS-S-L	NPN出力、ノーマルオープン	3ピンM8プラグ	0.02
150 388	SIEN-M8B-NO-K-L	NPN出力、ノーマルクローズ	3線式ケーブル2.5m	0.06
150 389	SIEN-M8B-NO-S-L	NPN出力、ノーマルクローズ	3ピンM8プラグ	0.02

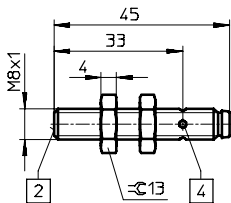
形式	SIEN-M8B-NS-K-L	SIEN-M8B-NS-S-L	SIEN-M8B-NO-K-L	SIEN-M8B-NO-S-L
出力方式	NPN、ノーマルオープン		NPN、ノーマルクローズ	
配線方式	3線式ケーブル	3ピンM8プラグ	3線式ケーブル	3ピンM8プラグ
作動電圧範囲	[DC]	15~34V		
最大出力電流	T:50 °C	[mA]	200	
	T:85 °C	[mA]	150	
電圧降下	[V]	≤3.2		
残存電流	[mA]	≤0.01		
最大切換周波数	[Hz]	1500		
短絡保護	あり			
極性保護	各極間保護			
公称切換距離 : S _n	[mm]	1.5		
実行切換距離 : S _a	[mm]	1.2		
センシング位置再現性	[mm]	±0.075		
ヒステリシス	[mm]	0.01~0.33		
LED	黄色 (切換状態表示用)			

SIEN-M8B-NS-K-L / SIEN-M8B-NO-K-L



- ① 3線式ケーブル(長さ2.5m)
- ② 検出面
- ③ LED

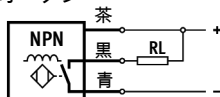
SIEN-M8B-NS-S-L / SIEN-M8B-NO-S-L



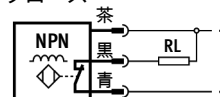
- ② 検出面
- ④ LED(4個所)

ピン配置

ノーマルオープン



ノーマルクローズ



電動アクチュエータ

ローラガイドタイプ : DGE-RFシリーズ

アクセサリ

注) アクセサリを別途発注する場合、特に記載がない場合の納入単位は1個です。

スイッチ取付プレート (形式コード:T)

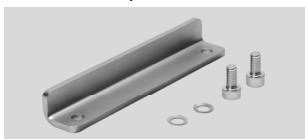
材質: 亜鉛メッキ鋼



製品番号	形式	適用サイズ	質量 [kg]
188 968	HWS-18/25-M8	25	0.03
188 969	HWS-40-M8	40	0.04
188 970	HWS-63-M8	63	0.04

センシングプレート (形式コード:L)

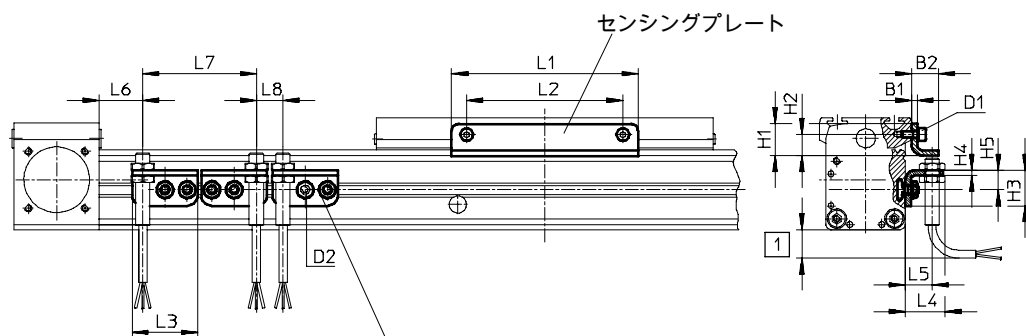
材質: 亜鉛メッキ鋼



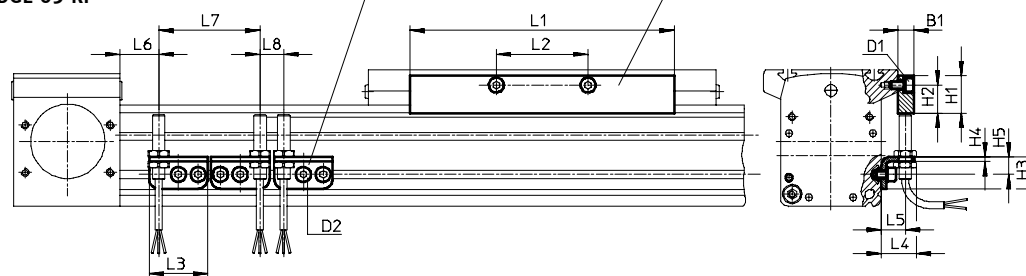
製品番号	形式	適用サイズ	質量 [kg]
188 965	SF-25	25	0.08
188 966	SF-40	40	0.31
188 967	SF-63	63	0.63

外形寸法図

DGE-25-RF



DGE-40-RF, DGE-63-RF



① ケーブル寸法
取付時には御注意ください。

形式	D1	D2	B1	B2	H1	H2	H3	H4	H5
DGE-25-RF	M5	M5	3	15	18	12	20	3	11
DGE-40-RF			10	—	24	18			
DGE-63-RF			M8	—	35	25			

形式	L1	L2	L3	L4	L5	L6 GK	L6 GV	L7 min.	L8 min.
DGE-25-RF	105	88	37	22.5	15	43.5	91	64	15
DGE-40-RF	167	58				68.5	138.5		
DGE-63-RF	230	72				117	232		

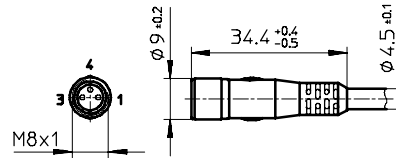
電動アクチュエータ

ローラガイドタイプ : DGE-RFシリーズ

アクセサリ

注) アクセサリを別途発注する場合、特に記載がない場合の納入単位は1個です。

プラグ式スイッチ用ケーブル付ソケット (形式記号 : V)



製品番号	形式	適用スイッチ	対応出力	配線方式	ケーブル長さ	形状
159 420	SIM-M8-3GD-2.5-PU	SIEN-M8B-PS-S-L, SIEN-M8B-PO-S-L	NPN, PNP	3ピン	2.5m	ストレート

使用可能プラグ式スイッチ用ケーブル付ソケット一覧

DGE-RFシリーズ用スイッチには下記のケーブル付ソケットも使用可能です。詳細はお問合せください。

LEDなし

形状	製品番号	形式	製品番号	形式
ストレート	159 421	SIM-M8-3GD-5-PU	192 964	SIM-M8-3GD-10-PU
エルボ	159 422	SIM-M8-3WD-2.5-PU	159 423	SIM-M8-3WD-5-PU

LED付

形状	製品番号	形式	製品番号	形式
エルボ	159 424	SIM-M8-3WD-2.5-PSL-PU	159 426	SIM-M8-3WD-2.5-NSL-PU
	159 425	SIM-M8-3WD-5-PSL-PU	159 427	SIM-M8-3WD-5-NSL-PU

カップリング

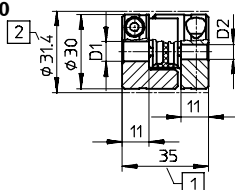
材質

ハウジング : アルミ合金
(アルマイト処理)
スパイダ : PUR

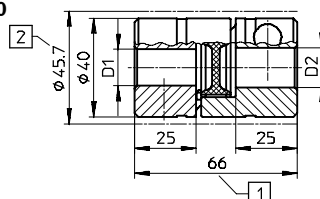


カップリングは別途発注に
なります。

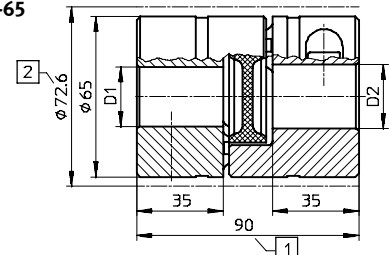
EAMC-30



EAMC-40



EAMC-65



- ① 最大 (規定のスキ間をあけた時の) 長さ
② カップリングケース内部の必要最小径φ

製品番号	形式	適用サイズ	慣性モーメント [kg mm ²]	D1 φ	D2 φ	使用ネジサイズ	締付トルク [Nm]	質量 [kg]
123 043	EAMC-30-35-8-12	DGE-25-RF	6.1	8	12	M4x12	2.9	0.052
530 088	EAMC-30-35-6.35-8			6.35	8			
537 099	EAMC-30-35-8-14			8	14			
123 844	EAMC-40-66-15-19	DGE-40-RF	42.3	15	19	M5x20	10.5	0.18
123 850	EAMC-40-66-12-15			12	15			0.19
176 038	EAMC-65-90-XX-25*	DGE-63-RF	417	25	15	M8x25	25	—
123 852	EAMC-65-90-24-25			24	25			0.63

注) 締付トルクを厳守してください。守らなかった場合にはシャフトが滑り、動力の伝達が行われないことがあります。

* XX: 追加工可能

電動アクチュエータ

ベルト駆動：DGE-ZRシリーズ

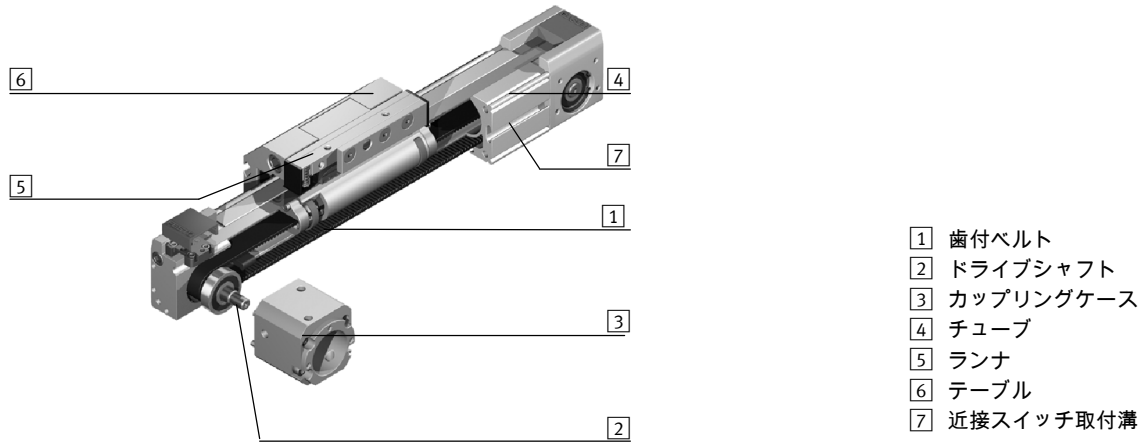
- 高速・高剛性のロングストローク対応
- ガイドなし、コロガリガイド、高剛性ガイドの3タイプ
- コロガリガイドタイプに防塵カバー付を用意
- サイズ：8, 12, 18, 25, 40, 63
- 最高使用速度：5m/sec
- 最大有効ストローク：5100mm



電動アクチュエータ

ベルト駆動：DGE-ZRシリーズ

概要



特長

- 高速・ロングストローク対応ベルト駆動アクチュエータ
- 他の駆動機器との接続アダプタも豊富に用意
- 様々なメーカーのモータとの組み合わせが可能
- 豊富な製品バリエーション
- 高剛性・高精度ガイド付
- 取付及び組付け用アクセサリを豊富に用意
- 多軸システムとしての組み合わせが容易
- 最高使用速度：3m/sec (ガイドなしタイプは5m/sec)

製品バリエーション

ガイドなしタイプ：DGE-ZR



- 有効ストローク範囲：1～5100 mm
- サイズ：8, 12, 18, 25, 40, 63

コロガリガイド付タイプ：DGE-ZR-KF



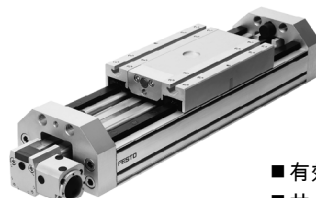
- 有効ストローク範囲：1～5100 mm
- サイズ：8, 12, 18, 25, 40, 63

コロガリガイド付タイプ防塵カバー付：DGE-ZR-KF-GA



- 有効ストローク範囲：1～1800 mm
- サイズ：25, 40

高剛性ガイドタイプ：DGE-ZR-HD



- 有効ストローク範囲：1～2000 mm
- サイズ：18, 25, 40

電動アクチュエータ

ベルト駆動：DGE-ZRシリーズ

注文形式

193 742
DGE
—
25
—
1500
—
ZR
—
LK
—
RV
—
KG
—
KF
—

—
GK
—

1
2
3
4
5
6
7
8
9
10
11
12

DGE-ZR

1	製品番号	193 739	DGE-8	
		193 740	DGE-12	
		193 741	DGE-18	
		193 742	DGE-25	
		193 743	DGE-40	
		193 744	DGE-63	
2	シリーズ名	DGE		
3	チューブサイズ	8	8mm	
		12	12mm	
		18	18mm	
		25	25mm	
		40	40mm	
		63	63mm	
4	有効ストローク [mm]		1～5100	チューブサイズ、ガイド等による
5	駆動方式	ZR	ベルト駆動	
6	ドライブシャフト 左側取出し方向	LK	シャフトなし	次頁下段表参照
		LV	正面	
		LH	裏面	
		LB	正面・裏面両方	
7	ドライブシャフト 右側取出し方向	RK	シャフトなし	次頁下段表参照
		RV	正面	
		RH	裏面	
		RB	正面・裏面両方	
8	カップリングケース	無記入	カップリングケースなし	
		KG	カップリングケース付	
9	ガイド方式	無記入	基本（ガイドなし）タイプ	高剛性ガイドタイプはチューブサイズ 18, 25, 40のみ
		KF	コロガリガイドタイプ	
		HD	高剛性ガイドタイプ	
10	高剛性ガイドサイズ	18	サイズ18	HD時のみ記入。18はチューブサイズ18 のみ、25はチューブサイズ25, 40の み、40はチューブサイズ40のみ
		25	サイズ25	
		40	サイズ40	
11	テーブル	無記入	基本（ガイドなし）タイプ	GAは全て標準テーブルになります。 GV：ガイド方式KFのみで8, 12不可 GA：ガイド方式KFのみでサイズ25, 40 のみ
		GK	標準ランナ / 標準テーブル	
		GV	ロングテーブル	
		GA	標準テーブル、防塵カバー付	
12	追加テーブル	無記入	追加テーブルなし	KF-GK, GV時のみ 防塵カバー付の場合には選べません。 8, 12不可
		KL	駆動テーブルの左側に追加テーブル	
		KR	駆動テーブルの右側に追加テーブル	
13	アクセサリ	無記入	アクセサリなし	無記入の場合以下のアクセサリ類は付 属しません。一つでもアクセサリをご 希望の場合にはZUBを入れてください。
		ZUB	アクセサリ付属	
14	溝カバー	無記入	溝カバーなし	S, B共に必要な場合には、両方 記入してください。 Bは40, 63のみ
		S	センサ溝カバー	
		B	取付溝カバー	
15	溝ナット	無記入	溝ナットなし	取付溝用、18, 25, 40, 63のみ UはHDのみ
		Y	溝ナット	
		U	底面用溝ナット	
16	長溝ナット	無記入	長溝ナットなし	テーブル溝用 25, 40, 63のみ
		X	長溝ナット	

電動アクチュエータ

ベルト駆動：DGE-ZRシリーズ

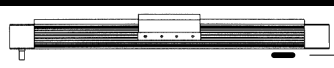

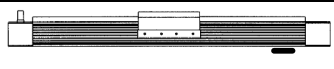
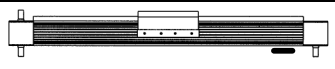

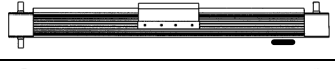






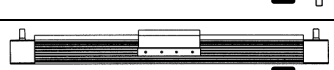
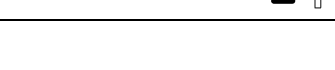

注文形式

+

ZUB		2Y	2X	5M	F	C	Z	2G				
13	14	15	16	17	18	19	20	21	22	23	24	25

17	中間サポート	無記入	中間サポートなし	
		M	中間サポート	
18	フート金具	無記入	フート金具なし	HDとそれ以外では違う形状の金具になります。
		F	フート金具	
19	ショックアブソーバ等 緩衝機器	無記入	緩衝機器なし	A, CはKF用、 Aは8, 12不可 DはHD用 EはGA用
		A	ラバーバッファ+ショックアブソーバホルダ	
		C	ショックアブソーバ+ホルダ	
		D	ショックアブソーバキット	
		E	ショックアブソーバキット	
20	センタリング金具	無記入	センタリング金具なし	QはHD用 ZはHD以外用
		Q	センタリングプレート	
		Z	センタリングスリーブ	
21	磁気近接スイッチ	無記入	スイッチなし	無接点スイッチはPNP出力です。NPNの スイッチをご希望の場合には、P.71を ご参照の上、別途ご発注ください。
		G	有接点、ケーブル2.5m式	
		H	有接点、ケーブル0.3m付プラグ式	
		I	無接点、ケーブル2.5m式	
		J	無接点、ケーブル0.3m付プラグ式	
22	誘導形近接スイッチ	無記入	スイッチなし	サイズ8, 12には取付けられません。 基本タイプ、GA、HD時も不可 スイッチは全てPNP出力です。NPNの スイッチをご希望の場合には、P.73を ご参照の上、別途ご発注ください。
		O	ケーブル式、ノーマルオープン	
		P	ケーブル式、ノーマルクローズ	
		W	プラグ式、ノーマルオープン	
		R	プラグ式、ノーマルクローズ	
23	スイッチ取付プレート	無記入	プレートなし	誘導形近接用
		T	取付プレート	
24	センシングプレート	無記入	プレートなし	誘導形近接用
		L	センシングプレート	
25	プラグ式スイッチ用 ケーブル付ソケット	無記入	ソケットなし	ケーブル2.5m
		V	ソケット	

注) アクセサリは全て同一梱包での納入となります。アクセサリ記号の前の数字は必要数量です。数字を入れない場合は全て1個ずつの納入となります。

ドライブシャフト取出し方向		スイッチ差込口を右側に置き、ランナ部を上から見た状態が基準	
LV-RK		LH-RB	
LH-RK		LB-RV	
LB-RK		LB-RH	
LV-RV		LB-RB	
LV-RH		LK-RV	
LV-RB		LK-RH	
LH-RV		LK-RB	
LH-RH			

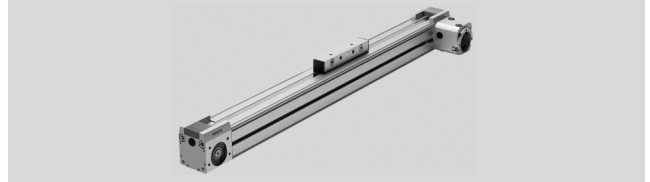
注) LK-RKの組み合わせはありません。

電動アクチュエータ

ベルト駆動：DGE-ZRシリーズ

仕様：ガイドなし（基本）タイプ

サイズ：8mm, 12mm, 18mm, 25mm, 40mm, 63mm
 ストローク：1～5100mm

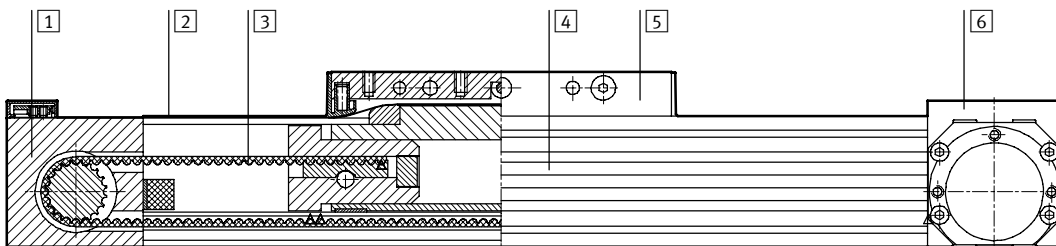


DGE-ZR

形式		DGE-8-ZR	DGE-12-ZR	DGE-18-ZR	DGE-25-ZR	DGE-40-ZR	DGE-63-ZR
チューブサイズ	[mm]	8	12	18	25	40	63
構造		ベルト駆動電動アクチュエータ					
標準有効ストローク ¹⁾	[mm]	1～650	1～1000	1～1000	1～3000	1～4000	1～4500
製作可能ストローク ^{注)}	[mm]	1～1000	1～1400	1～1700	1～5100	1～4900	1～4700
最大可搬質量	[kg]	1.5	3	6	20	50	120
最大推力：F _x	[N]	15	30	60	260	610	1500
最大入力トルク	[Nm]	0.08	0.18	0.5	2.6	9.7	42
無負荷時の最大トルク ²⁾	[Nm]	0.05	0.08	0.2	0.5	1.0	4.5
使用最高速度	[m/s]	1	1.5	2	5	5	5
許容加速度	[m/sec ²]	15	20	20	50	50	50
繰返し停止精度	[mm]	±0.08			±0.1		
入力軸負荷慣性モーメント ³⁾							
J ₀ 基本慣性モーメント	[kg cm ²]	0.006	0.015	0.064	0.38	2.34	25.6
J _H ストローク1mあたり	[kg cm ² /m]	0.003	0.009	0.021	0.078	0.45	3.6
J _L 負荷質量1kgあたり	[kg cm ² /kg]	0.259	0.365	0.685	1	2.53	7.85
ベルト伸び ⁴⁾	[%]	0.04	0.1	0.2	0.11	0.1	0.15
ベルトピッチ	[mm]	2	2	2	3	5	8
プーリ有効径	[mm]	10.18	12.09	16.55	20.05	31.83	56.02
ベルト送り量	[mm/rev.]	32	38	52	63	100	176
使用温度範囲	[°C]	-10～40					
保護仕様		IP40					
取付姿勢		任意					
基本質量	[kg]	0.237	0.31	0.862	1.89	6.05	23.2
ストローク100mmあたりの加算質量	[kg]	0.05	0.08	0.16	0.32	0.51	1.8

- 1) 総ストローク=有効ストローク+2x予備ストローク→P.24参照
 2) 使用速度0.2m/sec時の値
 3) 総入力軸負荷慣性モーメントJ_A：J_A=J₀+J_Hx有効ストローク[m]+J_Lx負荷質量[kg]
 4) 最大推力時
 注) 標準ストロークを超える場合、他の値に影響する事があります。詳細についてはお問い合わせください。

断面構造図



材質表

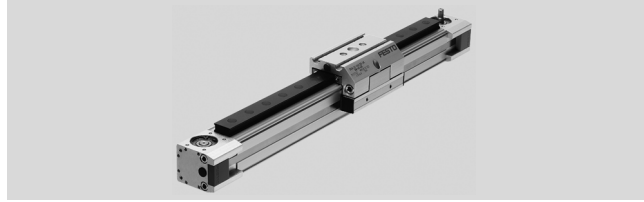
①	ベルト受けカバー	アルミダイカスト (アルマイト処理)
②	防塵バンド	ステンレス
③	歯付ベルト	ガラス芯線、ナイロンコーティングポリクロロビレン
④	チューブ	アルミダイカスト (アルマイト処理)
⑤	ランナ	アルミダイカスト (アルマイト処理)
⑥	モータ軸受けカバー	アルミダイカスト (アルマイト処理)

電動アクチュエータ

ベルト駆動：DGE-ZRシリーズ

仕様：コロガリガイドタイプ

サイズ：8mm, 12mm, 18mm, 25mm, 40mm, 63mm
ストローク：1～5100mm



DGE-ZR

形式		DGE-8-ZR-KF	DGE-12-ZR-KF	DGE-18-ZR-KF	DGE-25-ZR-KF	DGE-40-ZR-KF	DGE-63-ZR-KF
チューブサイズ	[mm]	8	12	18	25	40	63
構造		ガイド内蔵ベルト駆動電動アクチュエータ					
ガイド方式		コロガリガイド					
標準有効ストローク ¹⁾	GK [mm]	1～650	1～1000	1～1000	1～3000	1～4000	1～4500
	GV [mm]	-	-	1～920	1～2900	1～3830	1～4250
	GA [mm]	-	-	-	1～1800	1～1800	-
製作可能ストローク ²⁾	GK [mm]	1～1000	1～1400	1～1700	1～5100	1～4900	1～4700
	GV [mm]	-	-	1～1620	1～5000	1～4730	1～4450
	GA [mm]	-	-	-	1～1800	1～1800	-
最大可搬質量	[kg]	1.5	3	6	20	50	120
最大推力：F _x	[N]	15	30	60	260	610	1500
最大入力トルク	[Nm]	0.08	0.18	0.5	2.6	9.7	42
無負荷時の最大トルク ²⁾	[Nm]	0.05	0.08	0.2	0.5	1.0	4.5
使用最高速度	[m/s]	1	1.5	2	3	3	3
許容加速度	[m/sec ²]	15	20	20	50	50	50
繰返し停止精度	[mm]	±0.08			±0.1		
入力軸負荷慣性モーメント ³⁾							
J ₀ 基本慣性モーメント	GK [kgcm ²]	0.025	0.058	0.247	0.81	5.25	50.7
	GV [kgcm ²]	-	-	0.355	1.08	7.14	70.9
	GA [kgcm ²]	-	-	-	1.37	8.71	-
J _H ストローク1mあたり	[kgcm ² /m]	0.003	0.009	0.021	0.078	0.45	3.6
J _L 負荷質量1kgあたり	[kgcm ² /kg]	0.259	0.365	0.685	1	2.53	7.85
J _w 追加テーブル時加算	[kg cm ²]	-	-	0.001	0.0096	0.107	0.707
ベルト伸び ⁴⁾	[%]	0.04	0.1	0.2	0.11	0.1	0.15
ベルトピッチ	[mm]	2	2	2	3	5	8
プーリ有効径	[mm]	10.18	12.09	16.55	20.05	31.83	56.02
ベルト送り量	[mm/rev.]	32	38	52	63	100	176
使用温度範囲	[°C]	-10～40					
保護仕様		IP40					
取付姿勢		任意					
基本質量	GK [kg]	0.32	0.66	1.16	2.6	7.6	30.3
	GV [kg]	-	-	1.62	3.52	9.52	40.2
	GA [kg]	-	-	-	3.51	9.67	-
ストローク100mmあたりの加算質量	GK, GV [kg]	0.095	0.14	0.26	0.47	0.94	2.6
	GA [kg]	-	-	-	0.56	1.06	-
追加テーブル質量	KL, KR [kg]	-	-	0.25	0.38	1.06	3.1
材質 ⁵⁾	テーブル	アルミ合金 (アルマイト処理)					
	ガイドレール	軸受鋼			軸受鋼 (耐腐食コーティング)		
	防塵カバー GA	アルミ合金 (アルマイト処理)					

1) 総ストローク=有効ストローク+2×予備ストローク→P.24参照

2) 使用速度0.2m/sec時の値

3) 総入力軸負荷慣性モーメントJ_A：J_A=J₀+J_H×有効ストローク[m]+J_L×負荷質量[kg]

4) 最大推力時

5) その他の材質は基本タイプ参照

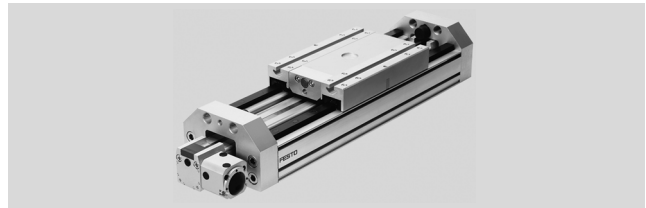
注) 標準ストロークを超える場合、他の値に影響する事があります。詳細についてはお問い合わせください。

電動アクチュエータ

ベルト駆動：DGE-ZRシリーズ

仕様：高剛性ガイドタイプ

サイズ：18mm, 25mm, 40mm
ストローク：1～2000mm

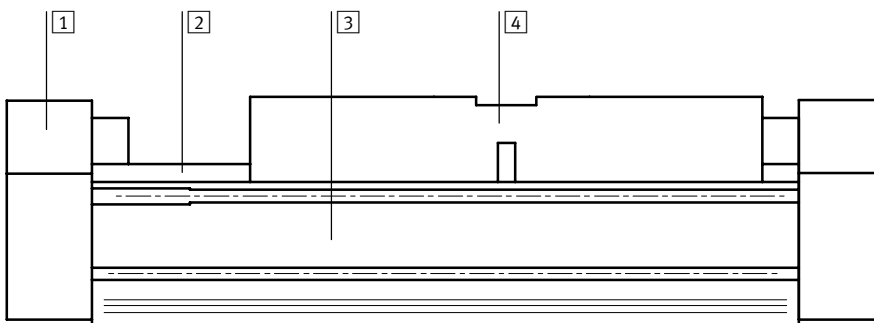


DGE-ZR

形式	DGE-18-ZR-HD18	DGE-25-ZR-HD25	DGE-25-ZR-HD40	DGE-40-ZR-HD40
チューブサイズ [mm]	18	25	25	40
構造	ガイド別置ベルト駆動電動アクチュエータ			
ガイドサイズ	18	25	40	40
ガイド方式	高剛性ガイド			
有効ストローク [mm]	1～1000	1～2000	1～2000	1～2000
最大可搬質量 [kg]	4.2	18	16	48
最大推力：F _x [N]	60	260	260	610
最大入力トルク [Nm]	0.5	2.6	2.6	9.7
無負荷時の最大トルク ¹⁾ [Nm]	0.2	0.5	0.5	1
使用最高速度 [m/s]	3			
繰返し停止精度 [mm]	±0.08	±0.1		
入力軸負荷慣性モーメント ²⁾				
J ₀ 基本慣性モーメント [kgcm ²]	0.372	2.32	4.23	12
J _H ストローク1mあたりの慣性モーメント [kgcm ² /m]	0.021	0.078	0.078	0.45
J _L 負荷質量1kgあたりの慣性モーメント [kgcm ² /kg]	0.685	1	1	2.53
ベルト伸び ³⁾ [%]	0.2	0.11	0.11	0.1
ベルトピッチ [mm]	2	3	3	5
プーリ有効径 [mm]	16.55	20.05	20.05	31.83
ベルト送り量 [mm/rev.]	52	63	63	100
使用温度範囲 [°C]	-10～40			
保護仕様	IP40			
取付姿勢	任意			
基本質量 [kg]	3.812	5.63	14.33	17.75
ストローク100mmあたりの加算質量 [kg]	0.883	1.51	2.1	2.42

- 1) 使用速度0.2m/sec時の値
- 2) 総入力軸負荷慣性モーメント J_A = J₀ + J_H × 有効ストローク[m] + J_L × 負荷質量[kg]
- 3) 最大推力時

構造図



材質表

1	カバー	アルミダイカスト
2	ガイドレール	HD18：軸受け鋼、HD25, 40軸受け鋼 (耐腐食コーティング)
3	ハウジング	アルミダイカスト
4	テーブル	アルミ合金 (アルマイト処理)

注) アクチュエータ部は基本タイプ参照

電動アクチュエータ

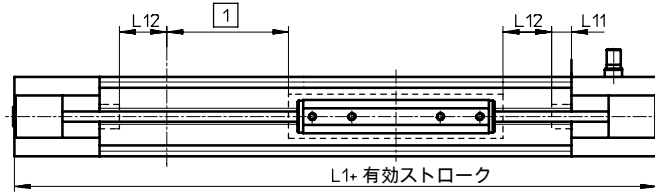
ベルト駆動：DGE-ZRシリーズ

選定資料

予備ストローク

予備ストロークとは、
アクチュエータの保護のために
両端に設けてある一定の長さ
を指します。

基本タイプ：DGE-ZR



L12 予備ストローク

L17 テーブル長さ

L11 メカストップ

L1+ストローク

=アクチュエータの全長

※ 各寸法は外形寸法図の
ページをご参照ください。

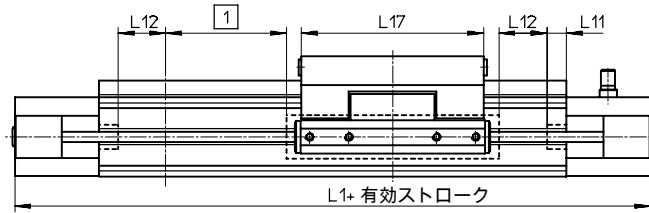
サイズ8, 12, 18 : P.30

サイズ25, 40, 63 : P.31

① 有効ストローク

高剛性ガイドタイプDGE-ZR-HD
には予備ストロークは設けて
いません。

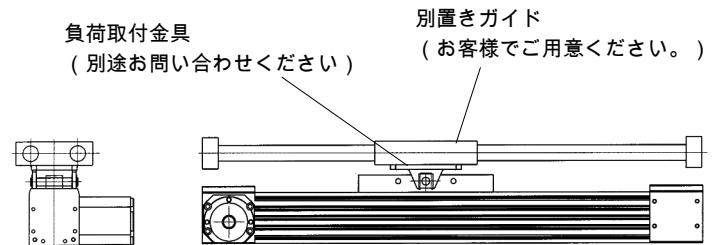
コロガリガイドタイプ：DGE-ZR-KF(-GA)



形式	DGE-8-ZR DGE-8-ZR-KF	DGE-12-ZR DGE-12-ZR-KF	DGE-18-ZR DGE-18-ZR-KF	DGE-25-ZR DGE-25-ZR-KF	DGE-40-ZR DGE-40-ZR-KF	DGE-63-ZR DGE-63-ZR-KF
L12 (片側あたり) [mm]	27.5	36.5	46.5	63	100	172

基本 (ガイドなし) タイプの使用方法

ガイドなしタイプを使用することでコストパフォーマンスに優れたシステムを構成することが可能になります。



電動アクチュエータ

ベルト駆動：DGE-ZRシリーズ

選定資料

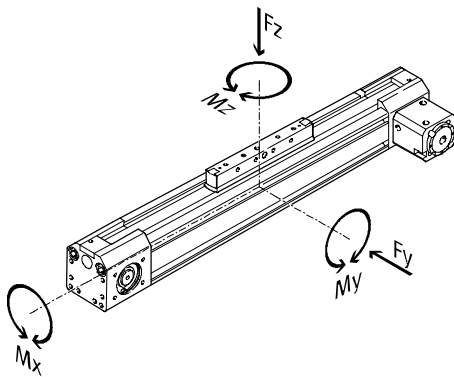
許容負荷特性

許容負荷とモーメントは基本タイプについてはチューブの中心部の値を、各種ガイド付タイプについてはガイドレールの中心部における値を適用します。

いずれも可動範囲での力、モーメントの値は規定値を超えないように注意してください。
特に加減速時にはご注意ください。

異なる力やモーメントがアクチュエータに同時に作用する場合、最大負荷や最大モーメント以外に各図の右隣の式を満たす必要があります。

基本タイプ：DGE-ZR-GK

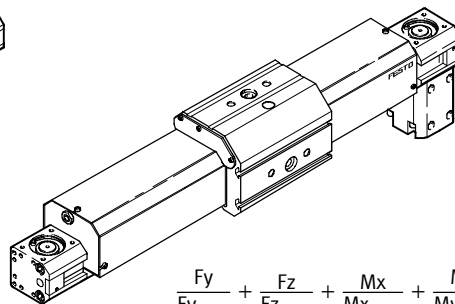
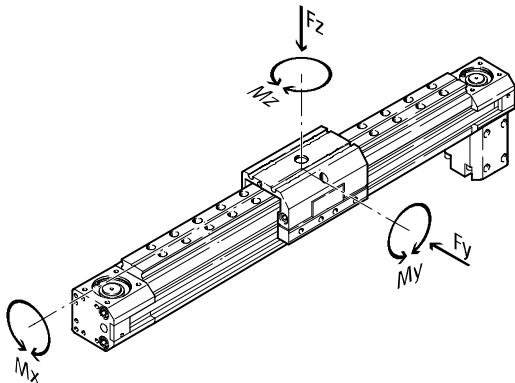


$$0.4 \times \frac{Fz}{Fz_{max.}} + \frac{Mx}{Mx_{max.}} + \frac{My}{My_{max.}} + 0.2 \times \frac{Mz}{Mz_{max.}} \leq 1$$

$$\frac{Fz}{Fz_{max.}} \leq 1 \quad \frac{Mz}{Mz_{max.}} \leq 1$$

形 式		DGE-8-ZR	DGE-12-ZR	DGE-18-ZR	DGE-25-ZR	DGE-40-ZR	DGE-63-ZR
Fy _{max.}	[N]	-	-	-	-	-	-
Fz _{max.}	[N]	38	59	120	330	800	1600
Mx _{max.}	[Nm]	0.15	0.3	0.5	1	4	8
My _{max.}	[Nm]	2	4	11	20	60	120
Mz _{max.}	[Nm]	0.3	0.5	1	3	8	24

コロガリガイドタイプ（標準テーブル / 防塵カバー付）：DGE-ZR-KF-GK(-GA)



$$\frac{Fy}{Fy_{max.}} + \frac{Fz}{Fz_{max.}} + \frac{Mx}{Mx_{max.}} + \frac{My}{My_{max.}} + \frac{Mz}{Mz_{max.}} \leq 1$$

形 式		DGE-8-ZR-KF-GK	DGE-12-ZR-KF-GK	DGE-18-ZR-KF-GK	DGE-25-ZR-KF-GK	DGE-40-ZR-KF-GK	DGE-63-ZR-KF-GK
Fy _{max.}	[N]	255	565	930	3080	7300	14050
Fz _{max.}	[N]	255	565	930	3080	7300	14050
Mx _{max.}	[Nm]	1	3	7	45	170	580
My _{max.}	[Nm]	3.5	9	23	85	330	910
Mz _{max.}	[Nm]	3.5	9	23	85	330	910

注) DGE-ZR-KF-GAはサイズ25, 40のみ

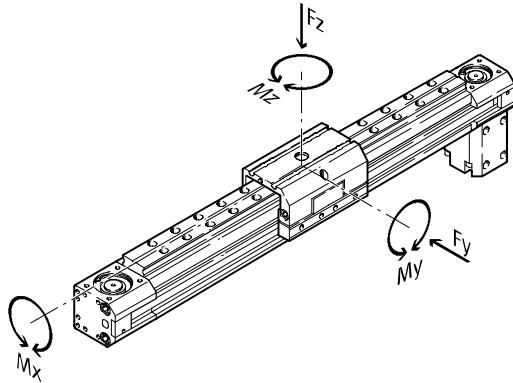
電動アクチュエータ

ベルト駆動：DGE-ZRシリーズ

選定資料

許容負荷特性

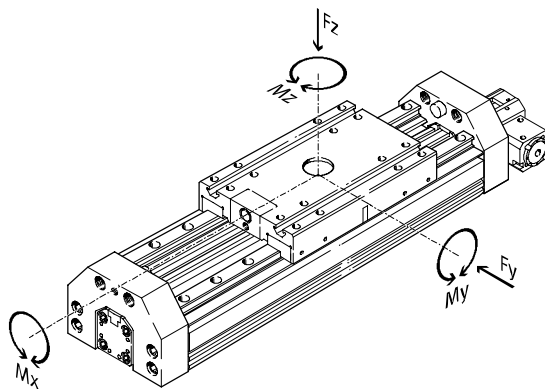
コロガリガイドタイプ (ロングテーブル) : DGE-ZR-KF-GV



$$\frac{F_y}{F_{y_{max}}} + \frac{F_z}{F_{z_{max}}} + \frac{M_x}{M_{x_{max}}} + \frac{M_y}{M_{y_{max}}} + \frac{M_z}{M_{z_{max}}} \leq 1$$

形式	DGE-18-ZR-KF-GV	DGE-25-ZR-KF-GV	DGE-40-ZR-KF-GV	DGE-63-ZR-KF-GV
F _y _{max.} [N]	930	3080	7300	14050
F _z _{max.} [N]	930	3080	7300	14050
M _x _{max.} [Nm]	7	45	170	580
M _y _{max.} [Nm]	45	170	660	1820
M _z _{max.} [Nm]	45	170	660	1820

高剛性ガイドタイプ : DGE-ZR-HD



$$\frac{F_y}{F_{y_{max}}} + \frac{F_z}{F_{z_{max}}} + \frac{M_x}{M_{x_{max}}} + \frac{M_y}{M_{y_{max}}} + \frac{M_z}{M_{z_{max}}} \leq 1$$

形式	DGE-18-ZR-HD18	DGE-25-ZR-HD25	DGE-25-ZR-HD40	DGE-40-ZR-HD40
F _y _{max.} [N]	1820	5400	5400	5400
F _z _{max.} [N]	1820	5600	5600	5600
M _x _{max.} [Nm]	70	260	375	375
M _y _{max.} [Nm]	115	415	560	560
M _z _{max.} [Nm]	112	400	540	540

注) 静的負荷特性は、ガイドの許容負荷によって決まります。

また、その他の構成部品の許容負荷範囲よりかなり小さくなっています。

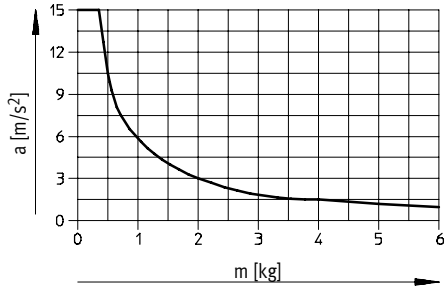
高速走行や安定走行が必要な場合、安全係数S=3を下回らないようご注意ください。

選定資料

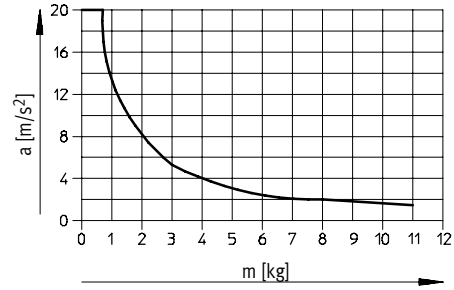
搭載負荷質量(m)における許容加速度特性(a)

DGE-ZR

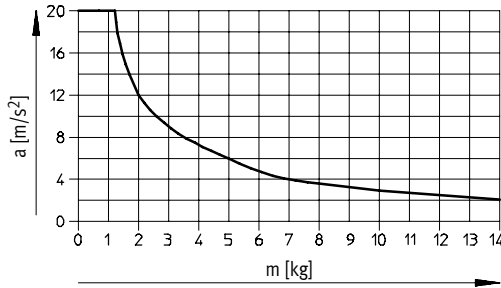
DGE-8-ZR



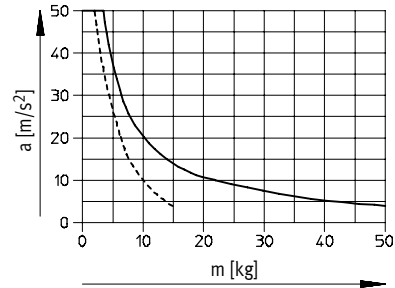
DGE-12-ZR



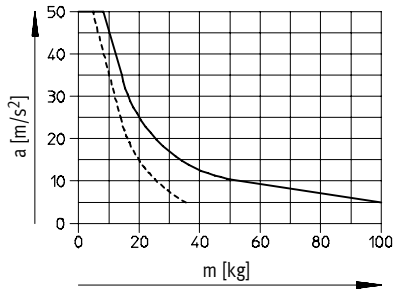
DGE-18-ZR



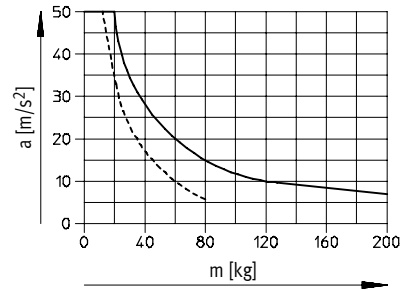
DGE-25-ZR



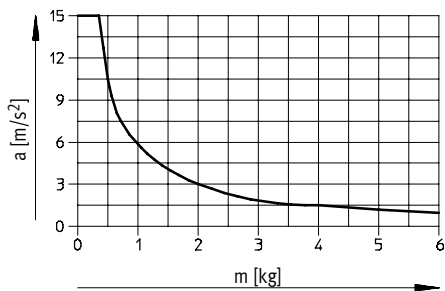
DGE-40-ZR



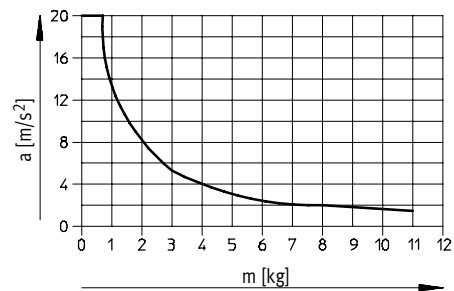
DGE-63-ZR



DGE-8-ZR-KF



DGE-12-ZR-KF

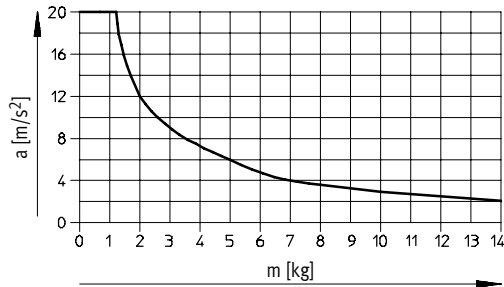


--- 垂直使用時
 ——— 水平使用時

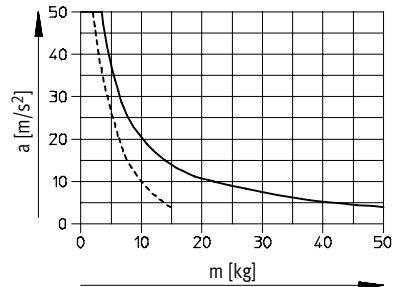
選定資料

搭載負荷質量(m)における許容加速度特性(a)

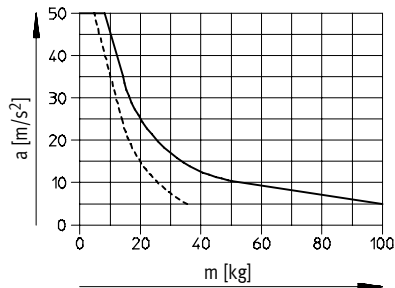
DGE-18-ZR-KF



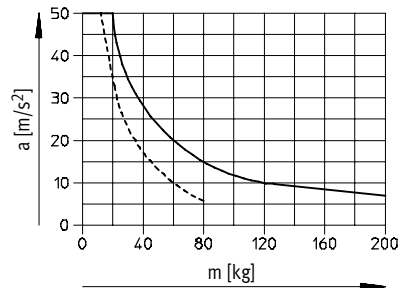
DGE-25-ZR-KF



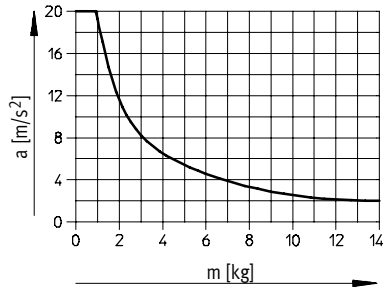
DGE-40-ZR-KF



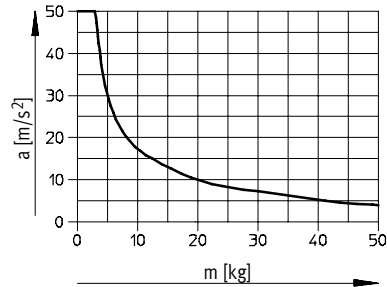
DGE-63-ZR-KF



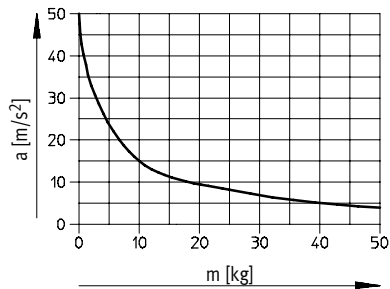
DGE-18-ZR-HD18



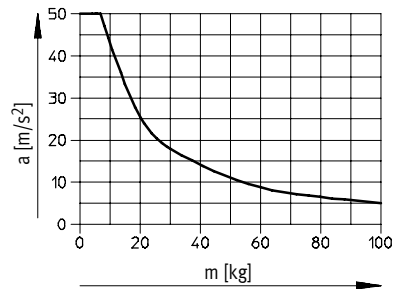
DGE-25-ZR-HD25



DGE-25-ZR-HD40



DGE-40-ZR-HD40



--- 垂直使用時
 ——— 水平使用時

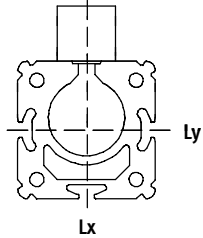
電動アクチュエータ

ベルト駆動：DGE-ZRシリーズ

選定資料

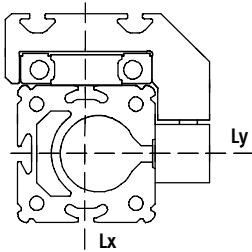
断面2次モーメント

基本タイプ



形式		DGE-8-ZR	DGE-12-ZR	DGE-18-ZR	DGE-25-ZR	DGE-40-ZR	DGE-63-ZR
Lx	[mm ⁴]	6.7x10 ³	19.1x10 ³	72.3x10 ³	240x10 ³	748x10 ³	6031x10 ³
Ly	[mm ⁴]	6.6x10 ³	19.7x10 ³	69.8x10 ³	224x10 ³	673x10 ³	5688x10 ³

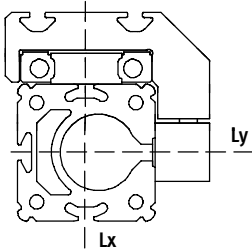
コロガリガイド付タイプ (標準テーブル)



形式		DGE-8-ZR-KF-GK	DGE-12-ZR-KF-GK	DGE-18-ZR-KF-GK	DGE-25-ZR-KF-GK(GA)	DGE-40-ZR-KF-GK(GA)	DGE-63-ZR-KF-GK
Lx	[mm ⁴]	16.9x10 ³	46x10 ³	172x10 ³	551x10 ³	1908x10 ³	13677x10 ³
Ly	[mm ⁴]	7x10 ³	21x10 ³	73.7x10 ³	250x10 ³	875x10 ³	6987x10 ³

注) GA (防塵カバー付) はサイズ25, 40のみ

コロガリガイド付タイプ (ロングテーブル)



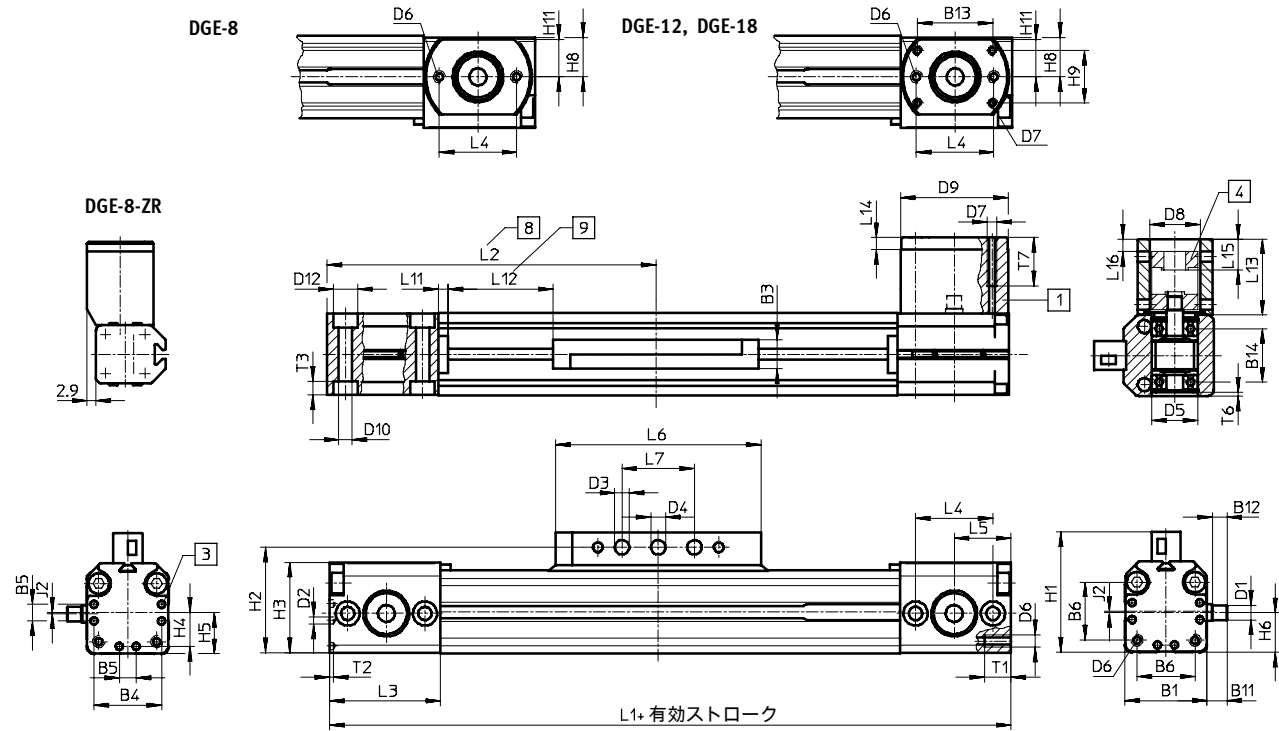
形式		DGE-18-ZR-KF-GV	DGE-25-ZR-KF-GV	DGE-40-ZR-KF-GV	DGE-63-ZR-KF-GV
Lx	[mm ⁴]	172x10 ³	551x10 ³	1908x10 ³	13677x10 ³
Ly	[mm ⁴]	73.7x10 ³	250x10 ³	875x10 ³	6987x10 ³

電動アクチュエータ

ベルト駆動：DGE-ZRシリーズ

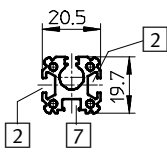
外形寸法図（図面表示：3角法）

基本（ガイドなし）タイプ：DGE-8-ZR, DGE-12-ZR, DGE-18-ZR

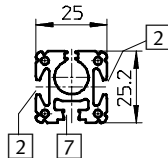


チューブ断面

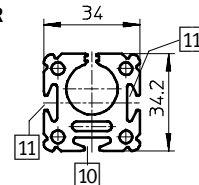
DGE-8-ZR



DGE-12-ZR



DGE-18-ZR



- 1 カップリングケース
- 2 近接スイッチ取付溝
- 3 フート金具センターリング穴
- 4 カップリング
- 7 ベルト用溝（近接スイッチの取付け及び本体の直接取付け不可）
- 9 予備ストローク
- 8 有効ストローク終端時スライド中心部までの距離
- 10 取付溝（近接スイッチの取付け不可）
- 11 近接スイッチ取付溝および本体の直接取付溝

形式	B1	B3	B4	B5	B6	B11	B12	B13	B14	D1	D2	D3	D4	D5	D6	D7
	+0.2	±0.1								∅ g6	∅	∅ H11	∅ H7	∅		
DGE-8-ZR	20.5	8	16	4	13	7.3	5	-	12	4	2	3.4	4	12	M3	-
DGE-12-ZR	25	8	21	6	18.6	8.7	6.5	22.7	16.2	4	2	3.4	4	16	M3	M3
DGE-18-ZR	34	12	28	7	24	7.7	5.5	31.1	22	6	3	5.4	6	19	M5	M4

形式	D8	D9	D10	D12	H1	H2	H3	H4	H5	H6	H8	H9	H11	J2	L1	L2
	∅	∅ g7														
DGE-8-ZR	17	28	3.4	M4	30	26.5	23.1	8	9.8	8.1	11	-	11	1.7	180	90
DGE-12-ZR	19	30	3.4	M4	35.5	32	28.6	10.5	12.5	11.8	11	13.1	11	0.7	216	108
DGE-18-ZR	25	44	5.5	M5	49.8	43.8	37.6	14	17	16.4	15.5	21.8	15.5	0.6	282	141

形式	L3	L4	L5	L6	L7	L11	L12	L13	L14	L15	L16	T1	T2	T3	T6	T7
		±0.1		+4	±0.1	±0.1										
DGE-8-ZR	30	21	15.5	52	15	4	27.5	27.5	5	9.7	3.2	7	1.1	3.4	0.7	18.8
DGE-12-ZR	33	24	17	64	15	4	36.5	29	5	11.3	4.8	7	1.1	3.4	0.8	29
DGE-18-ZR	46	32	23.5	85	30	4	46.5	31.5	5	12.8	5.3	11	1.6	5.7	1.5	19

DGE-ZR

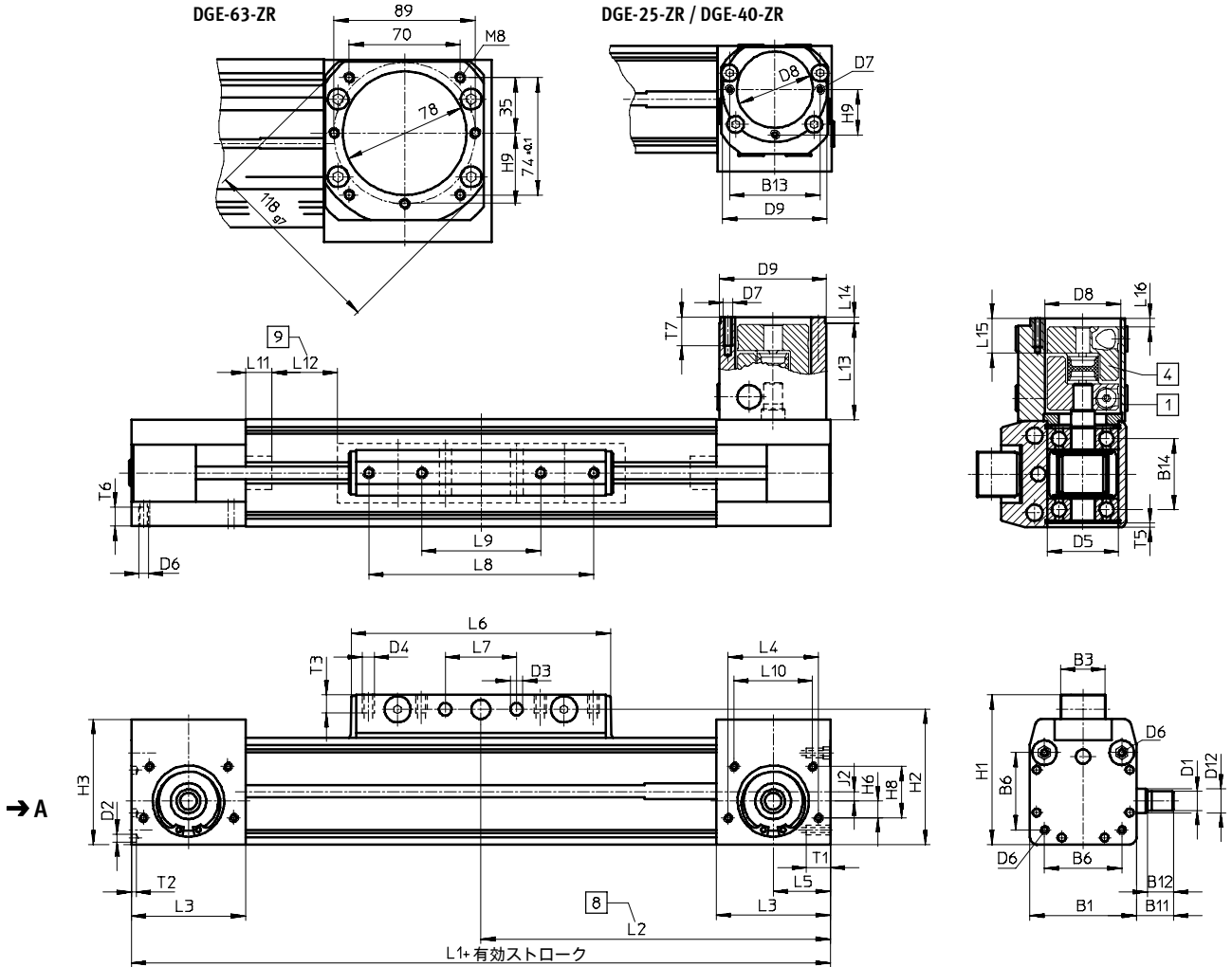
電動アクチュエータ

ベルト駆動：DGE-ZRシリーズ

外形寸法図（図面表示：3角法）

基本（ガイドなし）タイプ：DGE-25-ZR, DGE-40-ZR, DGE-63-ZR

DGE-ZR



- ① カップリングケース
- ③ フット金具センターリング穴

- ④ カップリング
- ⑨ 予備ストローク

- ⑧ 有効ストローク終端時
スライド中心部までの距離

電動アクチュエータ

ベルト駆動：DGE-ZRシリーズ

形式	B1	B3 +0.2	B4	B5	B6	B11	B12	B13	B14	D1 ∅ h6	D2 ∅	D3 ∅ +0.2	D4
DGE-25-ZR	45	19	39.1	18	32.5	15.5	11	38	29.8	8	3.3	5.2	M5
DGE-40-ZR	64	21	53	28	49	30	24.5	56	43.5	15	4.4	6.5	M6
DGE-63-ZR	106	24	89	44	83	41	35	-	77.7	25	6.3	8.5	M8

形式	D5 ∅ H7	D6	D7	D8 ∅	D9 ∅ g7	D12 ∅	H1	H2	H3	H4	H5	H6	H8
DGE-25-ZR	30	M4	M4	32	44	10	63	57	52.8	19.6	22.5	7	21.6
DGE-40-ZR	40	M5	M6	48	64	17	86	78	71.8	26.5	32	11.5	31
DGE-63-ZR	62	M8	M8	78	-	31	131	122	115	44.5	53	21.5	49

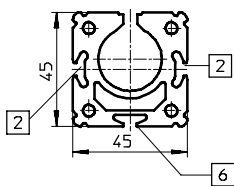
形式	H9 ±0.1	J2	L1	L2	L3	L4	L5	L6	L7 ±0.1	L8 ±0.1	L9 ±0.1	L10
DGE-25-ZR	19	4.1	372	186	48	38	24	109	30	-	50	33
DGE-40-ZR	28	5	569	284.5	67	54	34	171	70	130	40	54
DGE-63-ZR	44.5	6.5	882	441	106	84	55	234	110	190	70	84

形式	L11	L12	L13	L14	L15	L16 ¹⁾	T1	T2	T3	T5	T6	T7
DGE-25-ZR	11	63	40	3.2	14.6	3.6	10	2	7.5	1.4	8	10
DGE-40-ZR	15	100	65	4	22.8	-2.2	12	3	10.5	1.9	10	13
DGE-63-ZR	15	172	91	5	35	0	21	4	12.5	4.5	15	18

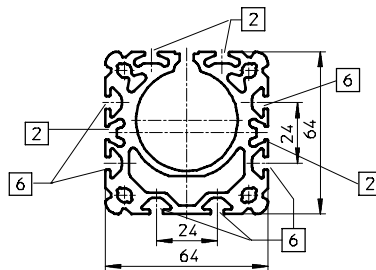
1) L16のマイナス寸法はカップリングがアダプタよりも出ていることを意味します。
注) 安川電機社製モータ及び日本電産シンボ社製減速機組付け時の寸法はP.127をご参照ください。

チューブ断面

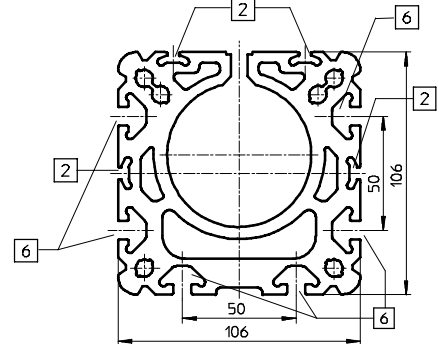
DGE-25-ZR



DGE-40-ZR



DGE-63-ZR



2 近接スイッチ取付溝

6 取付溝 (近接スイッチ取付け不可)

電動アクチュエータ

ベルト駆動：DGE-ZRシリーズ

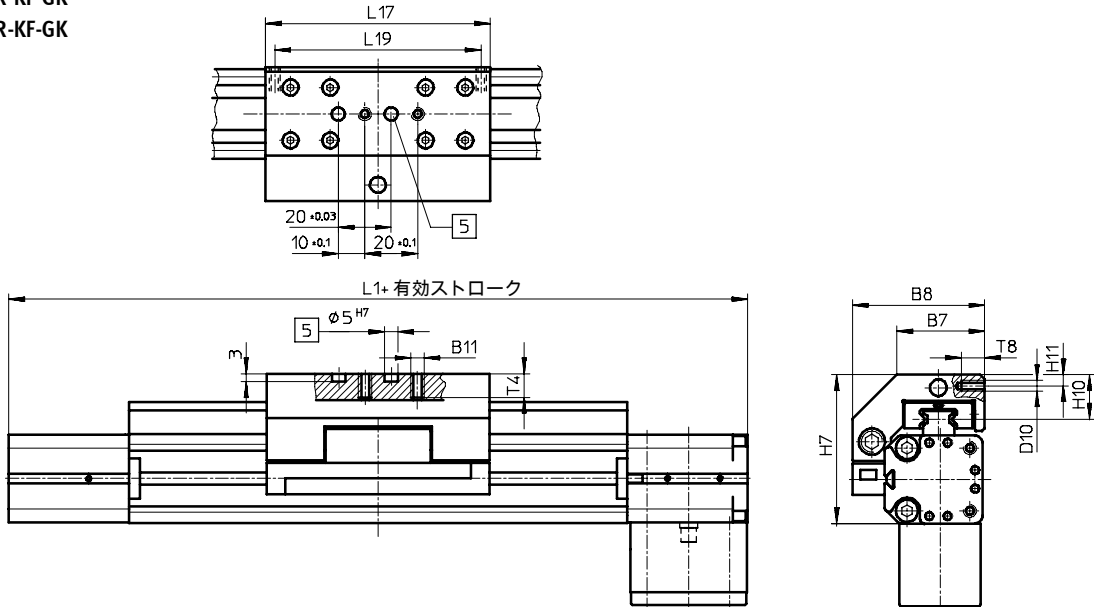
外形寸法図（図面表示：3角法）

コロガリガイドタイプ（標準テーブル）：DGE-ZR-KF-GK

記載されていない寸法は基本タイプをご参照ください。

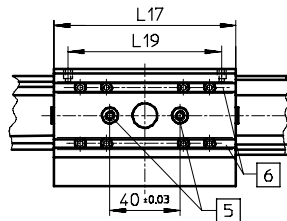
DGE-8-ZR-KF-GK
DGE-12-ZR-KF-GK
DGE-18-ZR-KF-GK

テーブル寸法

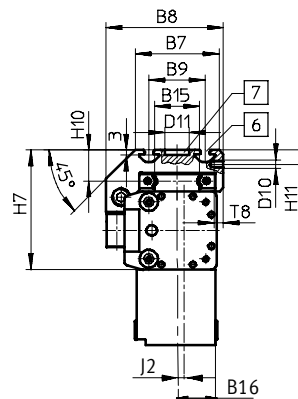
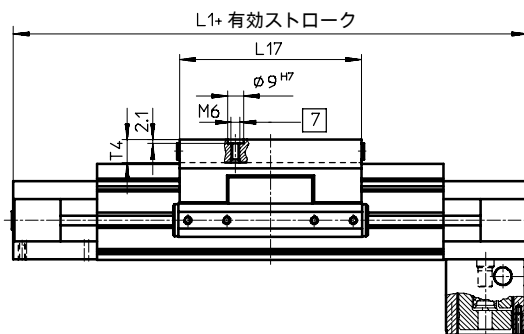
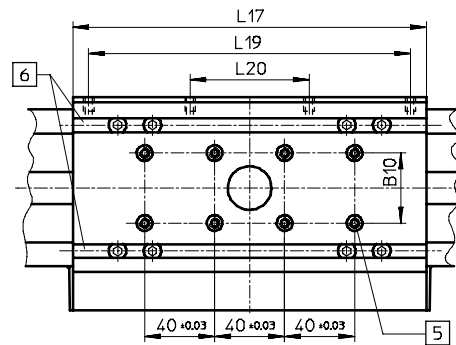


DGE-25-ZR-KF, DGE-40-ZR-KF, DGE-63-ZR-KF

テーブル寸法：DGE-25-ZR-KF-GK



テーブル寸法：DGE-40 / 63-ZR-KF-GK



5 センタリングスリーブ用穴

6 長溝ナット取付溝

7 センタリングプレート用穴

電動アクチュエータ

ベルト駆動：DGE-ZRシリーズ

形式	B7	B8	B9 ±0.2	B10	B11	B15
DGE-8-ZR-KF	21.5	32	—	—	M4	—
DGE-12-ZR-KF	22	36.5	—	—	M4	—
DGE-18-ZR-KF	32	50.5	—	—	M5	—
DGE-25-ZR-KF	48	67	32	—	—	23.5
DGE-40-ZR-KF	78.5	96.5	55	20	—	42
DGE-63-ZR-KF	121	142	90	40	—	71

形式	B16	D10	D11 ∅ G7	H7	H10	H11
DGE-8-ZR-KF	—	—	—	35.5	12	—
DGE-12-ZR-KF	—	—	—	43.5	14	—
DGE-18-ZR-KF	—	M4	—	57	17	4.3
DGE-25-ZR-KF	22.5	M5	14	68.5	18.5	8.2
DGE-40-ZR-KF	32	M5	25	90.5	20	7
DGE-63-ZR-KF	53	M8	25	144.5	30	12.5

形式	J2	L1	L17	L19 ±0.1	L20 ±0.1	T4 max.	T8
DGE-8-ZR-KF	—	180	52	—	—	5	—
DGE-12-ZR-KF	—	216	64	—	—	5	—
DGE-18-ZR-KF	—	282	85	78	—	6	9
DGE-25-ZR-KF	4.1	372	105	88	—	12.5	8.5
DGE-40-ZR-KF	5	569	167	150	58	12.5	8.5
DGE-63-ZR-KF	6.5	882	230	200	72	20.5	10.5

電動アクチュエータ

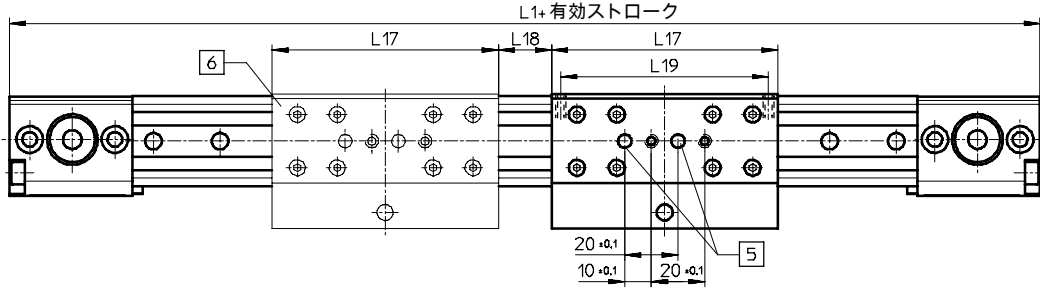
ベルト駆動：DGE-ZRシリーズ

外形寸法図

コロガリガイドタイプ（追加テーブル）：DGE-ZR-KF-GK-KL/KR

記載されていない寸法は基本タイプをご参照ください。

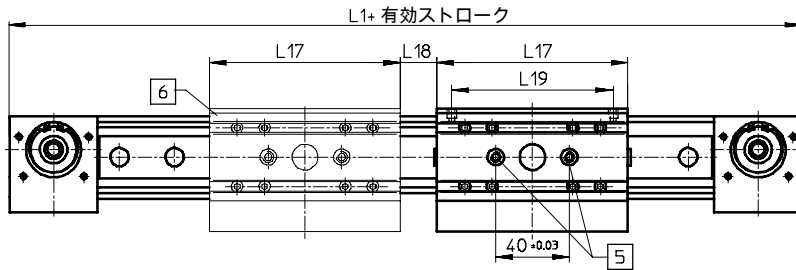
DGE-18-ZR-KF-GK-KL/KR



DGE-25-ZR-KF-GK-KL/KR

DGE-40-ZR-KF-GK-KL/KR

DGE-63-ZR-KF-GK-KL/KR



- 5 センタリングスリーブ用穴
- 6 追加テーブル

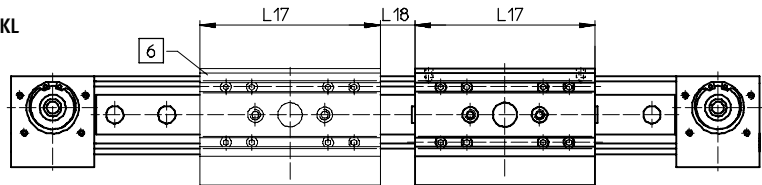
形式	L1	L17	L18 ¹⁾	L19
DGE-18-ZR-KF	282	85	20	±0.1
DGE-25-ZR-KF	372	105	20	88
DGE-40-ZR-KF	569	167	20	150
DGE-63-ZR-KF	882	230	27	200

1) グリスガンが入るスペースを確保してください。

追加テーブルによる使用可能ストロークの減少

DGE-ZR-KF-GK-KL/KRの場合、追加したテーブルの長さやテーブル間の距離が使用可能ストロークが短くなります。

DGE-ZR-KF-GK-KL



L17=テーブル長さ

L18=テーブル間の距離

6 追加テーブル

例：DGE-25-500-ZR-KF-GK-KL

追加テーブルがない場合の使用可能ストローク=500mm

L18=20mm, L17=105mm

追加テーブル使用時の使用可能ストローク=375mm(500mm-20mm-105mm)

電動アクチュエータ

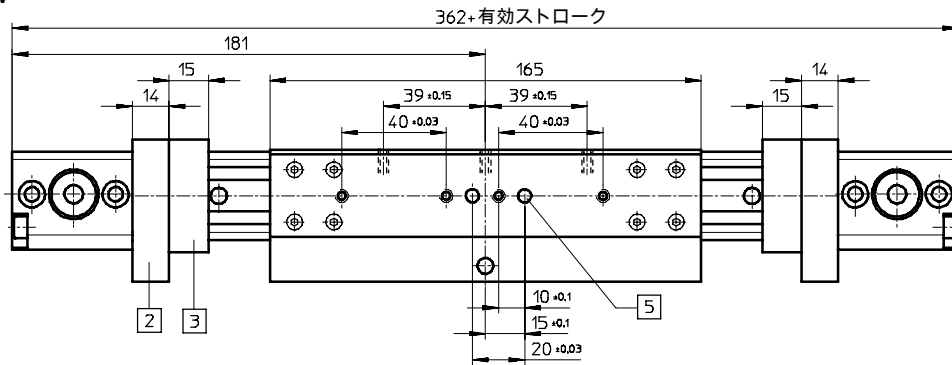
ベルト駆動：DGE-ZRシリーズ

外形寸法図（図面表示：3角法）

コロガリガイドタイプ（ロングテーブル）：DGE-ZR-KF-GV

記載されていない寸法は基本タイプをご参照ください。

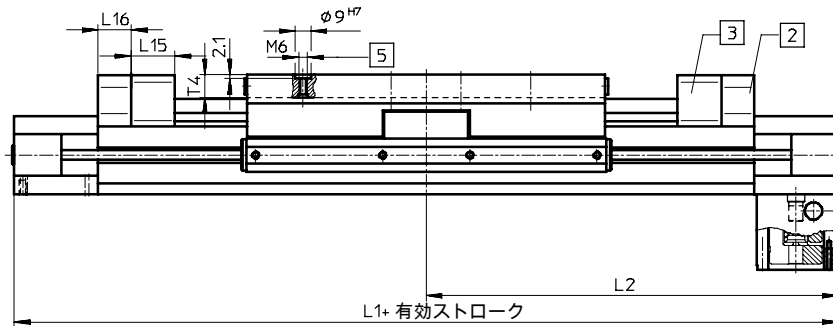
DGE-18-ZR-KF-GV



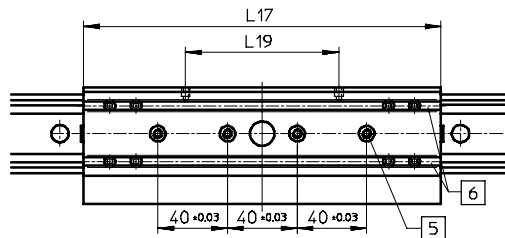
DGE-25-ZR-KF-GV

DGE-40-ZR-KF-GV

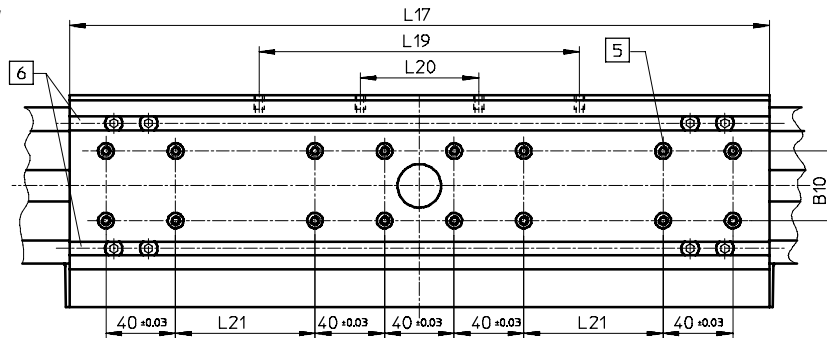
DGE-63-ZR-KF-GV



テーブル寸法：DGE-25-ZR-KF-GV



テーブル寸法：DGE-40 / 63-ZR-KF-GV



- ② ショックアブソーバホルダ
- ③ ラバーバッファ
- ⑤ センタリングスリーブ用穴
- ⑥ 長溝ナット取付溝

形式	B10 ±0.03	L1	L2	L15	L16	L17 ±0.2	L19 ±0.1	L20 ±0.1	L21 ±0.1	T4 max.
DGE-25-ZR-KF	-	472	236	25	19	205	88	-	-	12.5
DGE-40-ZR-KF	20	739	369.5	40	32	337	150	58	40	12.5
DGE-63-ZR-KF	40	1132	566	60	44	480	200	72	120	20.5

電動アクチュエータ

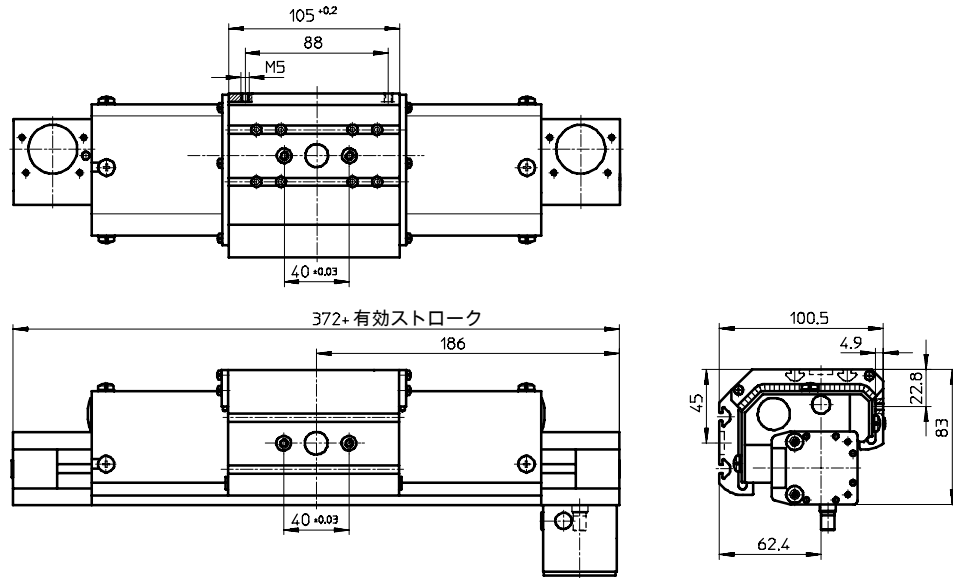
ベルト駆動 : DGE-ZRシリーズ

外形寸法図 (図面表示 : 3角法)

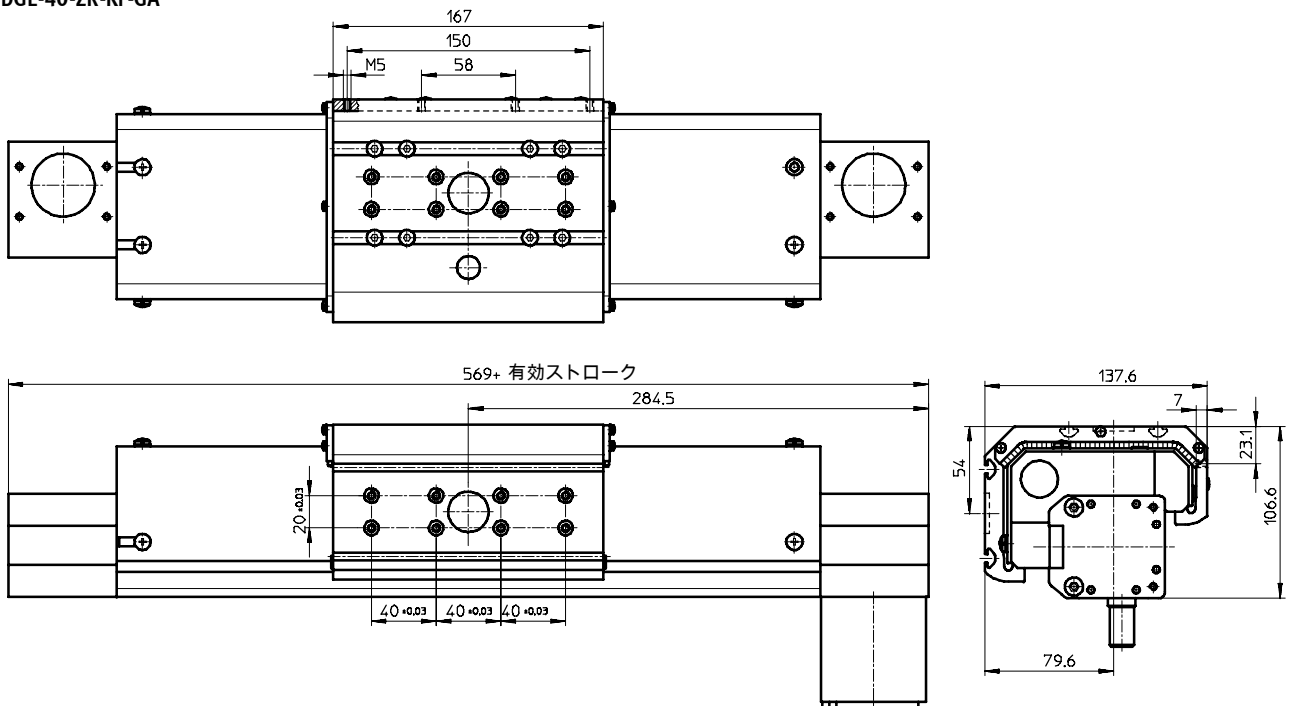
コロガリガイドタイプ (防塵カバー付) : DGE-ZR-KF-GA

記載されていない寸法は基本タイプをご参照ください。

DGE-25-ZR-KF-GA



DGE-40-ZR-KF-GA



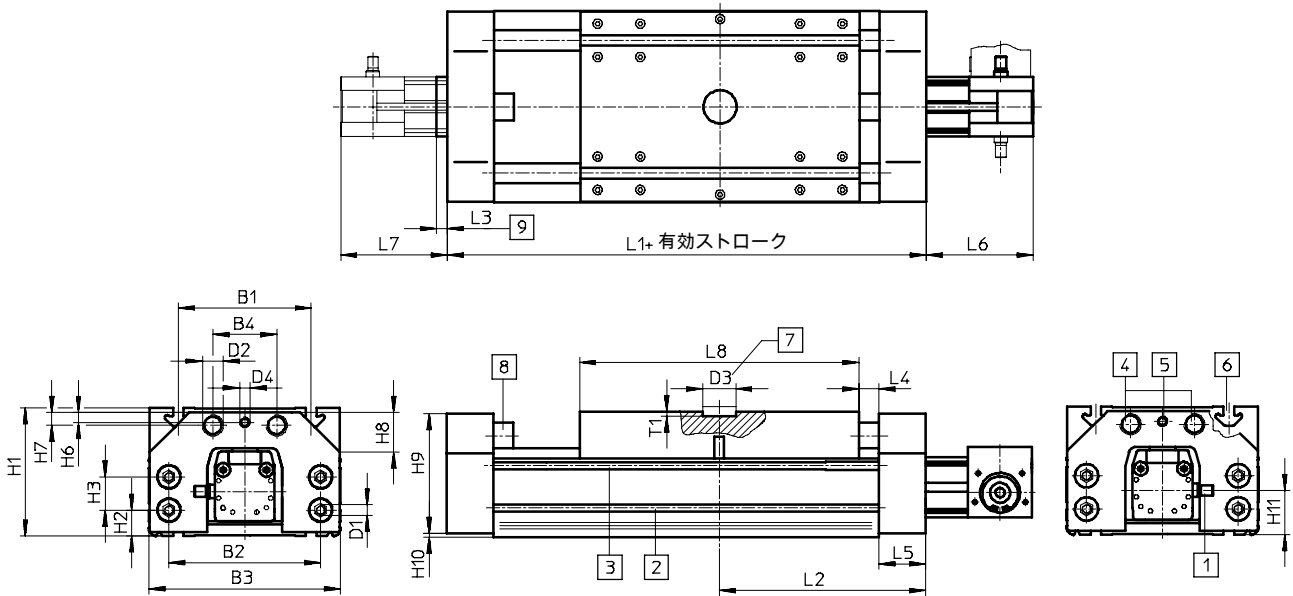
電動アクチュエータ

ベルト駆動：DGE-ZRシリーズ

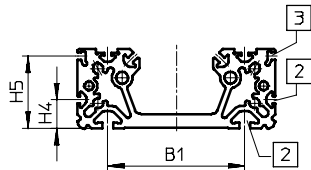
外形寸法図（図面表示：3角法）

高剛性ガイドタイプ：DGE-ZR-HD

記載されていない寸法は基本タイプをご参照ください。



チューブ断面図



- ① ドライブシャフト
- ② 溝ナットNST用取付溝
- ③ 近接スイッチ取付溝
- ④ ショックアブソーバ取付穴
- ⑤ ストップ取付ネジ
- ⑥ 長溝ナットNSTH取付ネジ
- ⑦ センタリングプレートSLZZ用取付穴
- ⑧ ラバーバッファ
- ⑨ ドライブシャフト片側時の寸法

形式	B1	B2	B3	B4	D1	D2	D3	D4	H1
DGE-18-ZR-HD-18	80	85	116	40	M5	M12x1	25	M6	70
DGE-25-ZR-HD-25	100	114	144	48	M8	M16x1	25	M8	93.5
DGE-25-ZR-HD-40	140	156	185	54	M8	M22x1.5	25	M8	124.5
DGE-40-ZR-HD-40	140	156	185	54	M8	M22x1.5	25	M8	124.5

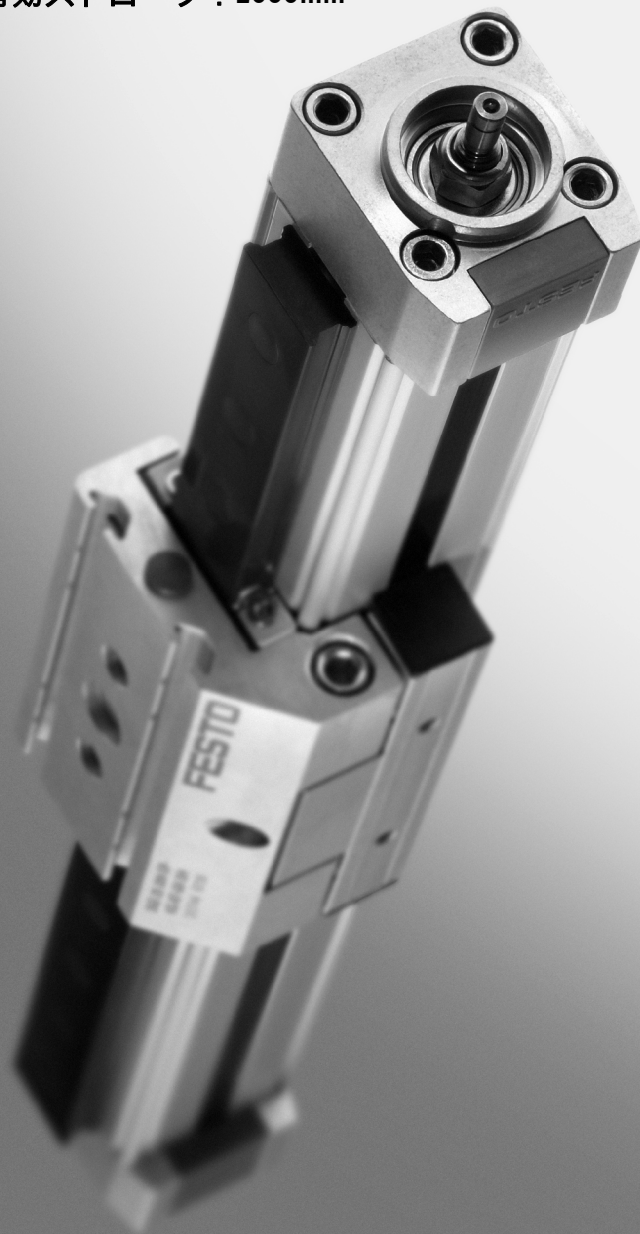
形式	H2	H3	H4	H5	H6	H7	H8	H9	H10
DGE-18-ZR-HD-18	12.8	19.5±0.1	14	42.3	5.9	8.7	20x45°	68	0.8
DGE-25-ZR-HD-25	18.5	25±0.2	21	52.8	9	9.8	30x45°	90	2
DGE-25-ZR-HD-40	21	48±0.2	35	82.8	5.5	15.5	35x45°	120	2
DGE-40-ZR-HD-40	21	48±0.2	35	82.8	5.5	15.5	35x45°	120	2

形式	H11	L1	L2	L3	L4	L5	L6	L7	L8	T1
DGE-18-ZR-HD-18	24.9	240	120	-	15	25	70	59	160	3.5
DGE-25-ZR-HD-25	28.9	310	155	-	15	35	80	61	210	3.5
DGE-25-ZR-HD-40	54.9	354	177	-	15	32	82	63	260	4
DGE-40-ZR-HD-40	42.5	354	177	15	15	32	109	82	260	4

電動アクチュエータ

ボールねじ駆動：DGE-SPシリーズ

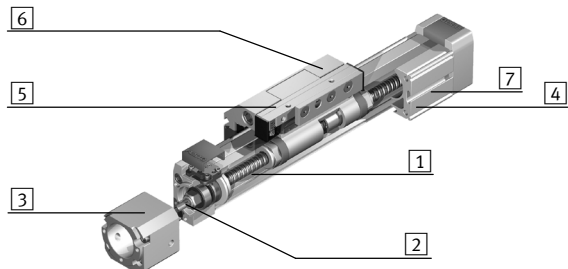
- 高精度対応（繰返し停止精度： $\pm 0.02\text{mm}$ ）
- ガイドなし、コロガリガイド、高剛性ガイドの3タイプ
- コロガリガイドタイプに防塵カバー付を用意
- サイズ：18, 25, 40, 63
- 最高使用速度：1.2m/sec
- 最大有効ストローク：2000mm



電動アクチュエータ

ボールねじ駆動：DGE-SPシリーズ

概要



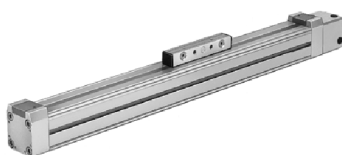
- 1 ボールねじ
- 2 ドライブシャフト
- 3 カップリングケース
- 4 チューブ
- 5 ランナ
- 6 テーブル
- 7 センサ取付溝

特長

- 高精度、高剛性ガイド
- 様々なメーカーのモータと組み合わせが可能
- 取付および組付用アクセサリが豊富

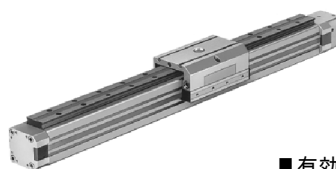
- 他の駆動機器との接続アダプタが豊富
- 多軸システムとしての組み合わせが容易

ガイドなしタイプ：DGE-SP



- 有効ストローク範囲：100～2000 mm
- サイズ：18, 25, 40, 63

コロガリガイド付タイプ：DGE-SP-KF



- 有効ストローク範囲：100～2000 mm
- サイズ：18, 25, 40, 63

コロガリガイド付タイプ防塵カバー付：DGE-SP-KF-GA



- 有効ストローク範囲：140～1440 mm
- サイズ：25, 40

高剛性ガイドタイプ：DGE-SP-HD

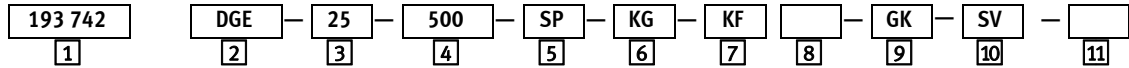


- 有効ストローク範囲：100～1500 mm
- サイズ：18, 25, 40

電動アクチュエータ

ボールねじ駆動：DGE-SPシリーズ

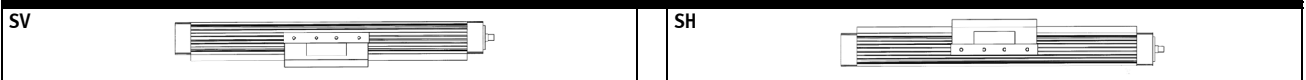
注文形式



DGE-SP

1	製品番号	193 745	DGE-18	
		193 746	DGE-25	
		193 747	DGE-40	
		193 748	DGE-63	
2	シリーズ名	DGE		
3	チューブサイズ	18	18mm	
		25	25mm	
		40	40mm	
		63	63mm	
4	有効ストローク [mm]		100～2000	チューブサイズ、ガイド等による
5	駆動方式	SP	ボールねじ駆動	
6	カップリングケース	無記入	カップリングケースなし	LGはDGE40のみ
		KG	カップリングケース付	
		LG	カップリングケース (ラージデザイン) 付	
7	ガイド方式	無記入	基本 (ガイドなし) タイプ	高剛性ガイドタイプはチューブサイズ18, 25, 40のみ
		KF	コロガリガイドタイプ	
		HD	高剛性ガイドタイプ	
8	高剛性ガイドサイズ	18	サイズ18	HD時のみ記入。18はチューブサイズ18のみ、25はチューブサイズ25, 40のみ、40はチューブサイズ40のみ
		25	サイズ25	
		40	サイズ40	
9	テーブル	無記入	ガイドなし時のみ	GAは全て標準テーブルになります。 GV：ガイド方式KFのみ GA：ガイド方式KFのみでサイズ25, 40のみ
		GK	標準ランナ / 標準テーブル	
		GV	ロングテーブル	
		GA	標準テーブル、防塵カバー付	
10	テーブル取付面向き	SV	正面	KF時のみ、下段表参照
		SH	裏面	
11	追加スライドテーブル	無記入	追加テーブルなし	KF時のみ 防塵カバー付の場合には選べません。
		KL	駆動テーブルの左側に追加テーブル	
		KR	駆動テーブルの右側に追加テーブル	
12	アクセサリ	無記入	アクセサリなし	無記入の場合以下のアクセサリ類は付属しません。一つでもアクセサリをご希望の場合にはZUBを入れてください。
		ZUB	アクセサリ付属	
13	溝カバー	無記入	溝カバーなし	S, B共に必要な場合には、両方記入してください。 Bは40, 63のみ
		S	センサ溝カバー	
		B	取付溝カバー	
14	溝ナット	無記入	溝ナットなし	取付溝用 UはHDのみ
		Y	溝ナット	
		U	底面用溝ナット	
15	長溝ナット	無記入	長溝ナットなし	テーブル溝用
		X	長溝ナット	

テーブル取付面向き ドライブシャフトを右側に置き、ランナ部を上から見た状態が基準



電動アクチュエータ

ボールねじ駆動：DGE-SPシリーズ

注文形式

+

ZUB	—		2Y	2X	5M	F	C	Z	2G				
12		13	14	15	16	17	18	19	20	21	22	23	24

16	中間サポート	無記入	中間サポートなし	
		M	中間サポート	
17	フート金具	無記入	フート金具なし	HDとそれ以外では違う形状の金具になります。
		F	フート金具	
18	ショックアブソーバ等 緩衝機器	無記入	緩衝機器なし	A, CはKF用 DはHD用 EはGA用
		A	ラバーバッファ+ショックアブソーバホルダ	
		C	ショックアブソーバ+ホルダ	
		D	ショックアブソーバキット	
		E	ショックアブソーバキット	
19	センタリング金具	無記入	センタリング金具なし	QはHD用 ZはHD以外用
		Q	センタリングプレート	
		Z	センタリングスリーブ	
20	磁気近接スイッチ	無記入	スイッチなし	無接点スイッチはPNP出力です。NPNのスイッチをご希望の場合には、P.71をご参照の上、別途ご発注ください。
		G	有接点、ケーブル2.5m式	
		H	有接点、ケーブル0.3m付プラグ式	
		I	無接点、ケーブル2.5m式	
		J	無接点、ケーブル0.3m付プラグ式	
21	誘導形近接スイッチ	無記入	スイッチなし	サイズ8, 12には取付けられません。基本タイプ、GA、HD時不可 スイッチは全てPNP出力です。NPNのスイッチをご希望の場合には、P.73をご参照の上、別途ご発注ください。
		O	ケーブル式、ノーマルオープン	
		P	ケーブル式、ノーマルクローズ	
		W	プラグ式、ノーマルオープン	
		R	プラグ式、ノーマルクローズ	
22	スイッチ取付プレート	無記入	プレートなし	誘導形近接用
		T	取付プレート	
23	センシングプレート	無記入	プレートなし	誘導形近接用
		L	センシングプレート	
24	プラグ式スイッチ用 ケーブル付ソケット	無記入	ソケットなし	ケーブル2.5m
		V	ソケット	

注) アクセサリは全て同一梱包での納入となります。アクセサリ記号の前の数字は必要数量です。数字を入れない場合は全て1個ずつの納入となります。

電動アクチュエータ

ボールねじ駆動：DGE-SPシリーズ

仕様：ガイドなし（基本）タイプ

サイズ：18mm, 25mm, 40mm, 63mm
 ストローク：100～2000mm

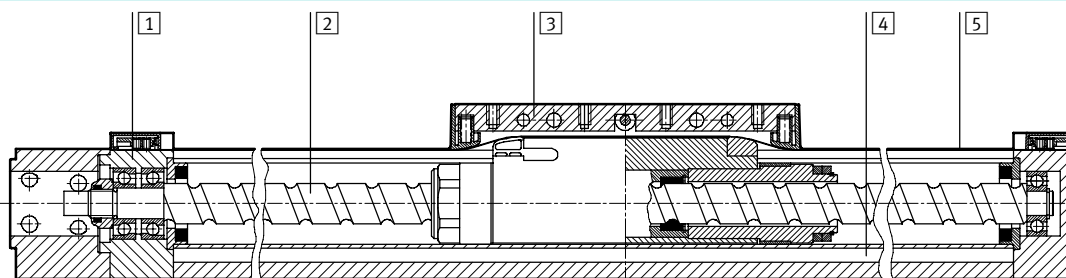


DGE-SP

形式	DGE-18-SP	DGE-25-SP	DGE-40-SP	DGE-63-SP
チューブサイズ [mm]	18	25	40	63
構造	ボールねじ駆動電動アクチュエータ			
標準ストローク ¹⁾ [mm]	100, 200, 300, 400, 500	100, 200, 300, 400, 500, 600, 700, 800, 900, 1000	200, 300, 400, 500, 600, 800, 1000, 1200, 1400, 1500	300, 400, 500, 600, 800, 1000, 1200, 1400, 1500, 1800, 2000
最大可搬質量 [kg]	6	25	50	150
最大推力：F _x [N]	140	250	600	1600
ボールねじ口径 [mm]	8	12	20	32
ボールねじリード [mm/rev.]	4	10	20	30
最大入力トルク [Nm]	0.1	0.45	2.1	8.5
無負荷時の最大トルク ²⁾ [Nm]	≤0.05	≤0.15	≤0.5	≤1.4
許容回転数 [rpm]	3000	3000	3000	2400
使用最高速度 [m/s]	0.2	0.5	1	1.2
最高加速度 [m/sec ²]	6			
繰返し停止精度 [mm]	±0.02			
入力軸負荷慣性モーメント ³⁾				
J ₀ 基本慣性モーメント [kg cm ²]	0.007	0.029	0.364	3.15
J _H ストローク1mあたり [kg cm ² /m]	0.031	0.121	1	6.67
J _L 負荷質量1kgあたり [kg cm ² /kg]	0.005	0.025	0.101	0.228
使用温度範囲 [°C]	0～40			
保護仕様	IP40			
取付姿勢	任意			
基本質量 [kg]	0.55	1.4	4.3	12.5
ストローク100mmあたりの加算質量 [kg]	0.21	0.41	0.71	2.53

- 1) 標準ストロークと使用最高速度の関係はP49参照
 2) DGE-18は使用速度0.05m/sec時、他は0.2m/sec時の値
 3) 総入力軸負荷慣性モーメントJ_A：J_A=J₀+J_H×有効ストローク[m]+J_L×負荷質量[kg]

断面構造図



材質表

1	カバー	アルミダイカスト（アルマイト処理）
2	ボールねじ	鋼
3	ランナ	アルミ合金（アルマイト処理）
4	チューブ	アルミ合金（アルマイト処理）
5	防塵バンド	ステンレス

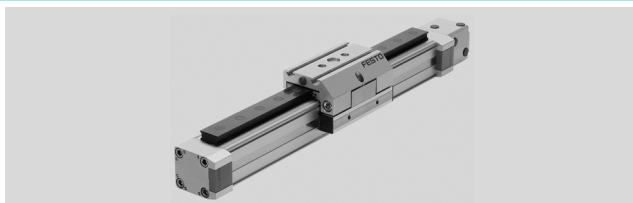
電動アクチュエータ

ボールねじ駆動：DGE-SPシリーズ

仕様：コロガリガイドタイプ

サイズ：18mm, 25mm, 40mm, 63mm

ストローク：100～2000mm



形式		DGE-18-SP-KF	DGE-25-SP-KF	DGE-40-SP-KF	DGE-63-SP-KF	
チューブサイズ	[mm]	18	25	40	63	
構造		ガイド内蔵ボールねじ駆動電動アクチュエータ				
標準ストローク ¹⁾	GK	[mm]	100, 200, 300, 400, 500	100, 200, 300, 400, 500, 600, 700, 800, 900, 1000	200, 300, 400, 500, 600, 800, 1000, 1200, 1400, 1500	300, 400, 500, 600, 800, 1000, 1200, 1400, 1500, 1800, 2000
	GV	[mm]	110, 210, 310, 410	170, 270, 370, 470, 570, 670, 770, 870	170, 270, 370, 570, 770, 970, 1170, 1270	150, 250, 450, 650, 850, 1050, 1150, 1450, 1650
	GA	[mm]	—	170, 270, 370, 470, 570, 670, 770, 870, 970	140, 240, 340, 440, 540, 740, 940, 1140, 1340, 1440	—
最大可搬質量	[kg]	6	25	50	150	
最大推力：F _x	[N]	140	250	600	1600	
ボールねじ口径	[mm]	8	12	20	32	
ボールねじリード	[mm/rev.]	4	10	20	30	
最大入力トルク	[Nm]	0.1	0.45	2.1	8.5	
無負荷時の最大トルク ²⁾	[Nm]	≤0.05	≤0.15	≤0.5	≤1.4	
許容回転数	[rpm]	3000	3000	3000	2400	
使用最高速度	[m/s]	0.2	0.5	1	1.2	
最高加速度	[m/sec ²]	6				
繰返し停止精度	[mm]	±0.02				
入力軸負荷慣性モーメント ³⁾						
J ₀ 基本慣性モーメント	GK	[kg cm ²]	0.008	0.04	0.48	3.88
	GV	[kg cm ²]	0.0117	0.0617	0.782	6.77
	GA	[kg cm ²]	—	0.0573	0.678	—
J _H ストローク1mあたり	[kg cm ² /m]	0.031	0.121	1	6.67	
J _L 負荷質量1kgあたり	[kg cm ² /kg]	0.005	0.025	0.101	0.228	
J _w 追加テーブル時加算	[kg cm ²]	0.001	0.0096	0.107	0.707	
使用温度範囲	[°C]	0～40				
保護仕様		IP40				
取付姿勢		任意				
基本質量	GK	[kg]	1	2.1	6.4	18.1
	GV	[kg]	1.52	3.26	10.04	32.2
	GA	[kg]	—	3.1	8.97	—
ストローク100mmあたりの加算質量	GK/GV	[kg]	0.3	0.56	1.14	3.31
	GA	[kg]	—	0.65	1.26	—
追加テーブル質量	KL/KR	[kg]	0.25	0.38	1.06	3.1
材質 ⁴⁾	テーブル		アルミ合金 (アルマイト処理)			
	ガイドレール		軸受鋼 (耐腐食コーティング)			
	防塵カバー	GA	アルミ合金 (アルマイト処理)			

1) 標準ストロークと使用最高速度の関係はP49参照

2) DGE-18は使用速度0.05m/sec時、他は0.2m/sec時の値

3) 総入力軸負荷慣性モーメントJ_A：J_A=J₀+J_H×有効ストローク[m]+J_L×負荷質量[kg]

4) その他の材質は基本タイプ参照

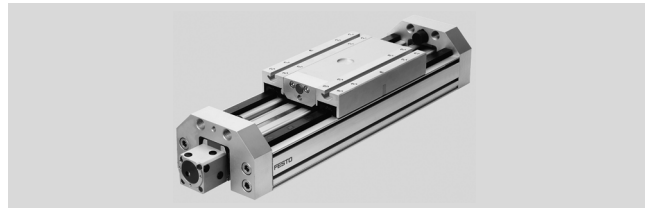
DGE-SP

電動アクチュエータ

ボールねじ駆動：DGE-SPシリーズ

仕様：高剛性ガイドタイプ

サイズ：18mm, 25mm, 40mm
ストローク：100～1500mm

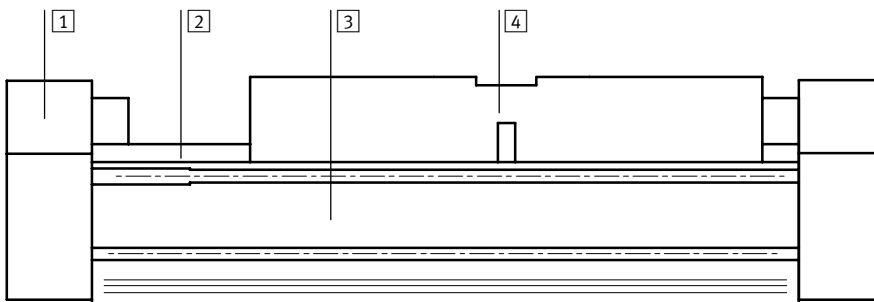


DGE-SP

形式	DGE-18-SP-HD18	DGE-25-SP-HD25	DGE-25-SP-HD40	DGE-40-SP-HD40
チューブサイズ [mm]	18	25	25	40
構造	ガイド別置ボールねじ駆動電動アクチュエータ			
ガイドサイズ	18	25	40	40
ガイド方式	高剛性ガイド			
有効ストローク [mm]	100, 200, 300, 400	100, 200, 300, 400 500, 600, 700, 800, 900	100, 200, 300, 400 500, 600, 700, 800, 900	200, 300, 400, 500, 600, 800, 1000, 1200, 1400, 1500
最大可搬質量 [kg]	6	25	25	50
最大推力：F _x [N]	140	250	250	600
ボールねじ口径 [mm]	8	12	12	20
ボールねじリード [mm/rev.]	4	10	10	20
最大入力トルク [Nm]	0.1	0.45	0.45	2.1
無負荷時の最大トルク ¹⁾ [Nm]	≤0.05	≤0.2	≤0.2	≤0.6
許容回転数 [rpm]	3000	3000	3000	3000
使用最高速度 [m/s]	0.2	0.5	0.5	1
最高加速度 [m/sec ²]	6			
繰返し停止精度 [mm]	±0.02			
入力軸負荷慣性モーメント ²⁾				
J ₀ 基本慣性モーメント [kgcm ²]	0.013	0.086	0.375	0.698
J _H ストローク1mあたり [kgcm ² /m]	0.031	0.121	0.121	1
J _L 負荷質量1kgあたり [kgcm ² /kg]	0.005	0.025	0.025	0.101
使用温度範囲 [°C]	0～40			
保護仕様	IP40			
取付姿勢	任意			
基本質量 [kg]	4.31	7.04	16.13	19.02
ストローク100mmあたりの加算質量 [kg]	0.32	1.6	2.19	2.62

- 1) 標準ストロークと使用最高速度の関係はP49参照
 2) DGE-18は使用速度0.05m/sec時、他は0.2m/sec時の値
 3) 総入力軸負荷慣性モーメントJ_A：J_A=J₀+J_H×有効ストローク[m]+J_L×負荷質量[kg]

構造図



材質表

① カバー	アルミダイカスト
② ガイドレール	HD18：軸受け鋼、HD25, 40軸受け鋼 (耐腐食コーティング)
③ ハウジング	アルミダイカスト
④ テーブル	アルミ合金 (アルマイト処理)

注) アクチュエータ部は基本タイプ参照

電動アクチュエータ

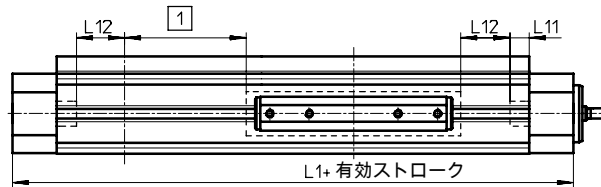
ボールねじ駆動：DGE-SPシリーズ

選定資料

予備ストローク

予備ストロークとは、
アクチュエータの保護のために
両端に設けてある一定の長さを
指します。

基本タイプ：DGE-SP



L12 予備ストローク

L17 テーブル長さ

L11 メカストップ

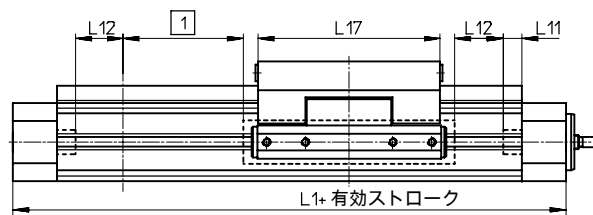
L1+有効ストローク
=アクチュエータの全長
(外形寸法図参照)

※ 各寸法は外形寸法図の
ページをご参照ください。
(P.51)

① 有効ストローク

高剛性ガイドタイプDGE-SP-HD
には予備ストロークは設けて
いません。

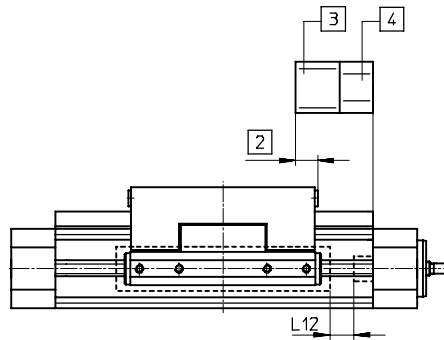
コロガリガイドタイプ：DGE-SP-KF(-GA)



形式	DGE-18-SP DGE-18-SP-KF	DGE-25-SP DGE-25-SP-KF	DGE-40-SP DGE-40-SP-KF	DGE-63-SP DGE-63-SP-KF
L12 (片側あたり) [mm]	6.5	10	20	30

非常用ラバーバッファによる使用可能ストロークの減少

電動アクチュエータに
ラバーバッファを取り付けた
場合、予備ストロークは
このバッファとショック
アブソーバホルダの長さより
短いため、使用可能ストローク
が短くなります。
この減少幅はサイズによって
変わります。



- ② 減少幅
- ③ ラバーバッファ
- ④ ショックアブソーバホルダ
- L12 予備ストローク

形式	DGE-18-SP-KF	DGE-25-SP-KF	DGE-40-SP-KF	DGE-63-SP-KF
減少ストローク [mm]	10	30	60	100

電動アクチュエータ

ボールねじ駆動：DGE-SPシリーズ

選定資料

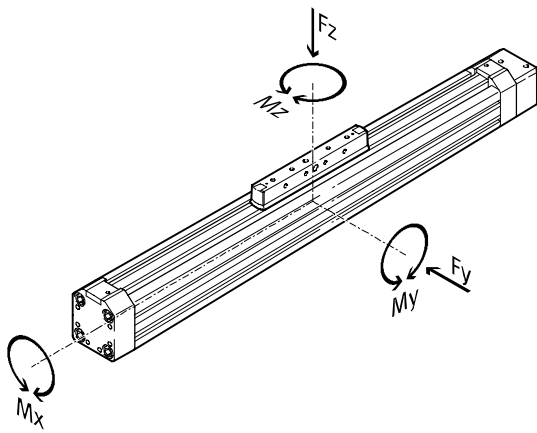
許容負荷特性

許容負荷とモーメントは基本タイプについてはチューブの中心部の値を、各種ガイド付タイプについてはガイドレールの中心部における値を適用します。

いずれも可動範囲での力、モーメントの値は規定値を超えないように注意してください。特に加減速時にはご注意ください。

異なる力やモーメントがアクチュエータに同時に作用する場合、最大負荷や最大モーメント以外に各図の右隣の式を満たす必要があります。

基本タイプ：DGE-SP-GK

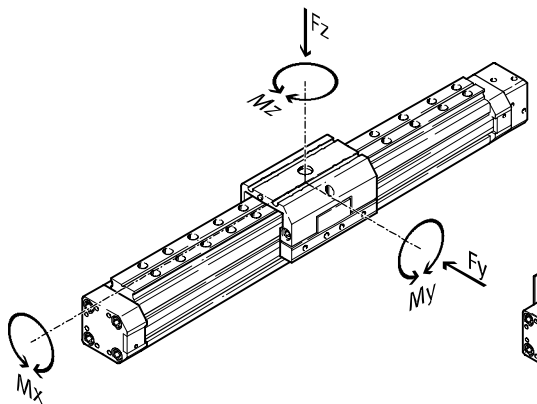


$$\frac{Fz}{Fz_{max.}} + \frac{My}{My_{max.}} + \frac{Mz}{Mz_{max.}} \leq 1$$

$$\frac{Mx}{Mx_{max.}} \leq 1$$

形式		DGE-18-SP	DGE-25-SP	DGE-40-SP	DGE-63-SP
Fy _{max.}	[N]	-	-	-	-
Fz _{max.}	[N]	1.8	2	15	106
Mx _{max.}	[Nm]	0.5	1	4	8
My _{max.}	[Nm]	0.8	1.5	4	18
Mz _{max.}	[Nm]	0.8	1.5	4	18

コロガリガイドタイプ (標準テーブル / 防塵カバー付) : DGE-SP-KF-GK(-GA)



$$\frac{Fy}{Fy_{max.}} + \frac{Fz}{Fz_{max.}} + \frac{Mx}{Mx_{max.}} + \frac{My}{My_{max.}} + \frac{Mz}{Mz_{max.}} \leq 1$$

形式		DGE-18-SP-KF-GK	DGE-25-SP-KF-GK	DGE-40-SP-KF-GK	DGE-63-SP-KF-GK
Fy _{max.}	[N]	930	3080	7300	14050
Fz _{max.}	[N]	930	3080	7300	14050
Mx _{max.}	[Nm]	7	45	170	580
My _{max.}	[Nm]	23	85	330	910
Mz _{max.}	[Nm]	23	85	330	910

注) DGE-SP-KF-GAはサイズ25, 40のみ

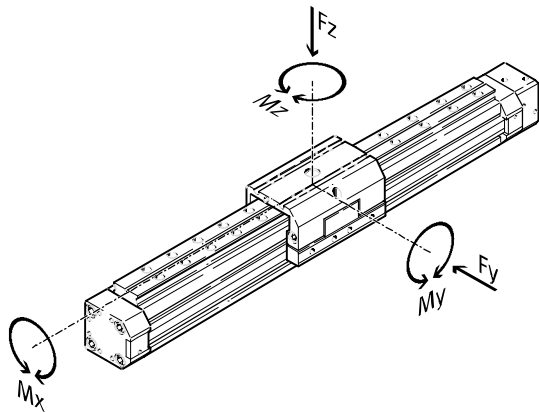
電動アクチュエータ

ボールねじ駆動：DGE-SPシリーズ

選定資料

許容負荷特性

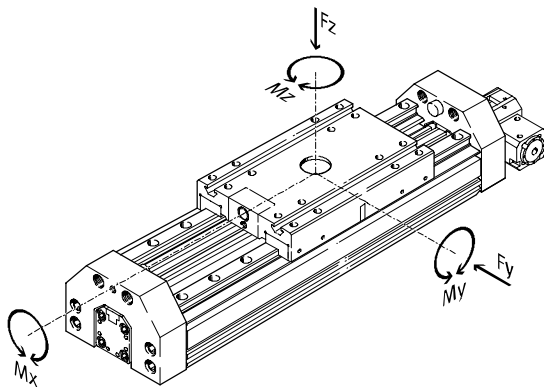
コロガリガイドタイプ (ロングテーブル) : DGE-SP-KF-GV



$$\frac{F_y}{F_{y_{max}}} + \frac{F_z}{F_{z_{max}}} + \frac{M_x}{M_{x_{max}}} + \frac{M_y}{M_{y_{max}}} + \frac{M_z}{M_{z_{max}}} \leq 1$$

形式		DGE-18-SP-KF-GV	DGE-25-SP-KF-GV	DGE-40-SP-KF-GV	DGE-63-SP-KF-GV
F _y _{max.}	[N]	930	3080	7300	14050
F _z _{max.}	[N]	930	3080	7300	14050
M _x _{max.}	[Nm]	7	45	170	580
M _y _{max.}	[Nm]	45	170	660	1820
M _z _{max.}	[Nm]	45	170	660	1820

高剛性ガイドタイプ : DGE-SP-HD



$$\frac{F_y}{F_{y_{max}}} + \frac{F_z}{F_{z_{max}}} + \frac{M_x}{M_{x_{max}}} + \frac{M_y}{M_{y_{max}}} + \frac{M_z}{M_{z_{max}}} \leq 1$$

形式		DGE-18-SP-HD18	DGE-25-SP-HD25	DGE-25-SP-HD40	DGE-40-SP-HD40
F _y _{max.}	[N]	1820	5400	5400	5400
F _z _{max.}	[N]	1820	5600	5600	5600
M _x _{max.}	[Nm]	70	260	375	375
M _y _{max.}	[Nm]	115	415	560	560
M _z _{max.}	[Nm]	112	400	540	540

注) 静的負荷特性は、ガイドの許容負荷によって決まります。

また、その他の構成部品の許容負荷範囲よりかなり小さくなっています。

高速走行や安定走行が必要な場合、安全係数S=3を下回らないようご注意ください。

電動アクチュエータ

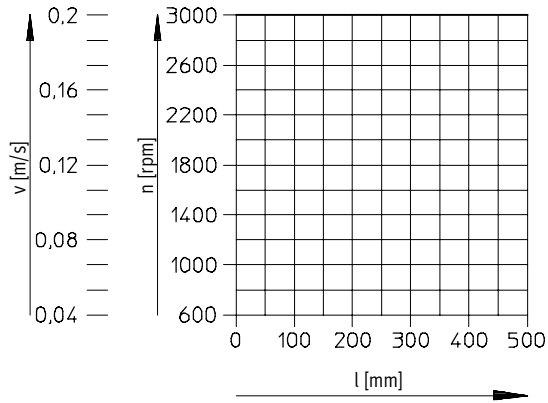
ボールねじ駆動：DGE-SPシリーズ

選定資料

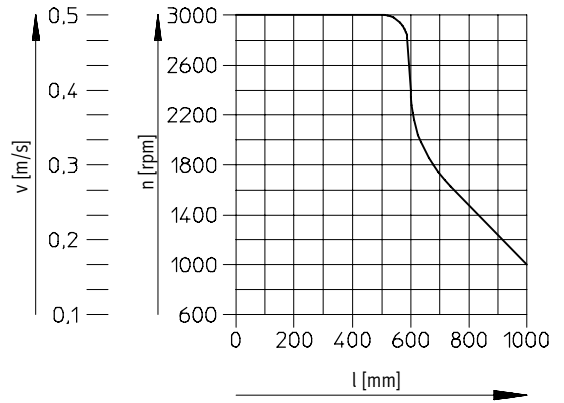
標準ストロークにおける最高速度

DGE-SP

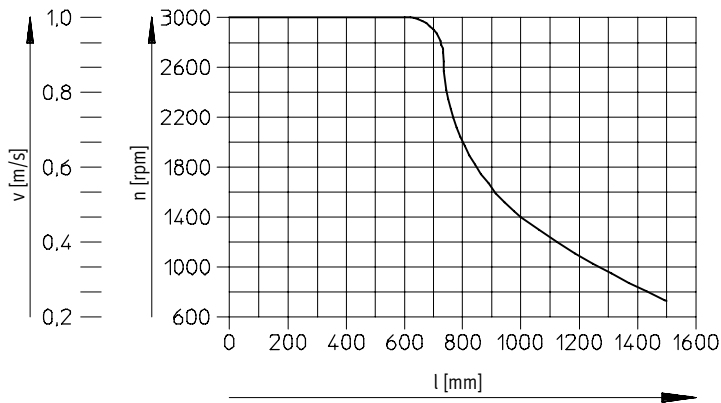
DGE-18-SP(-KF)



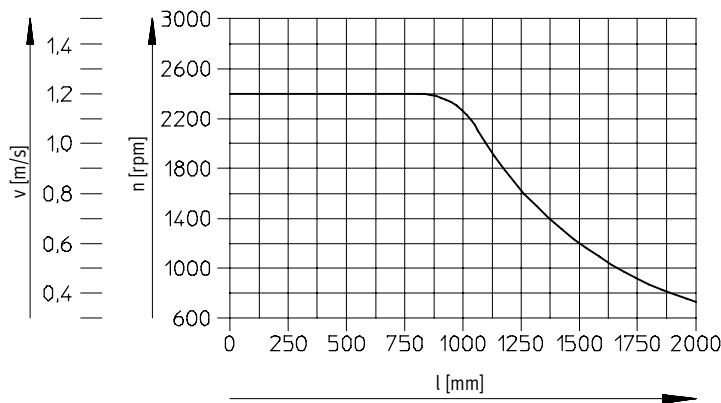
DGE-25-SP(-KF)



DGE-40-SP(-KF)



DGE-63-SP(-KF)



V=最高速度
n=最高回転数
l=有効ストローク

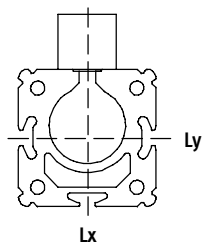
電動アクチュエータ

ボールねじ駆動：DGE-SPシリーズ

選定資料

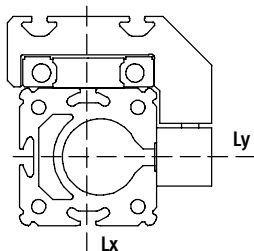
断面2次モーメント

基本タイプ



形式		DGE-18-SP	DGE-25-SP	DGE-40-SP	DGE-63-SP
Lx	[mm ⁴]	72.3x10 ³	240x10 ³	748x10 ³	6031x10 ³
Ly	[mm ⁴]	69.8x10 ³	224x10 ³	673x10 ³	5688x10 ³

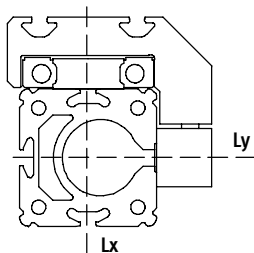
コロガリガイド付タイプ (標準テーブル)



形式		DGE-18-SP-KF-GK	DGE-25-SP-KF-GK(-GA)	DGE-40-SP-KF-GK(-GA)	DGE-63-SP-KF-GK
Lx	[mm ⁴]	172.3x10 ³	551x10 ³	1908x10 ³	13677x10 ³
Ly	[mm ⁴]	73.7x10 ³	250x10 ³	875x10 ³	6987x10 ³

注) GA (防塵カバー付) はサイズ25,40のみ

コロガリガイド付タイプ (ロングテーブル)



形式		DGE-18-SP-KF-GV	DGE-25-SP-KF-GV	DGE-40-SP-KF-GV	DGE-63-SP-KF-GV
Lx	[mm ⁴]	172.3x10 ³	551x10 ³	1908x10 ³	13677x10 ³
Ly	[mm ⁴]	73.7x10 ³	250x10 ³	875x10 ³	6987x10 ³

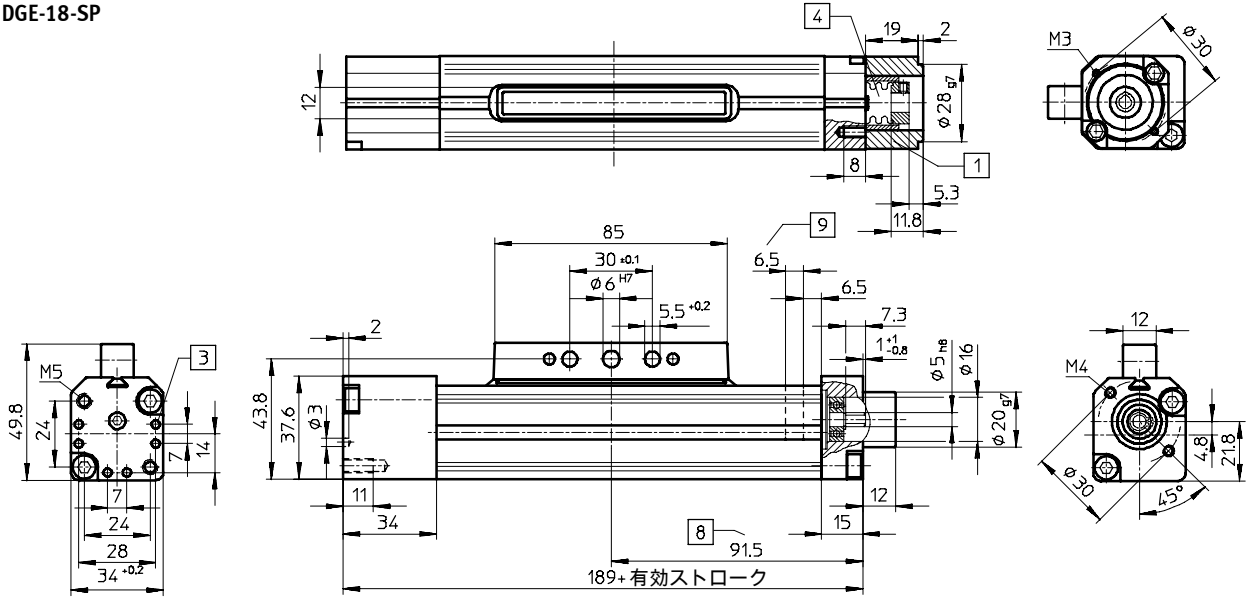
電動アクチュエータ

ボールねじ駆動：DGE-SPシリーズ

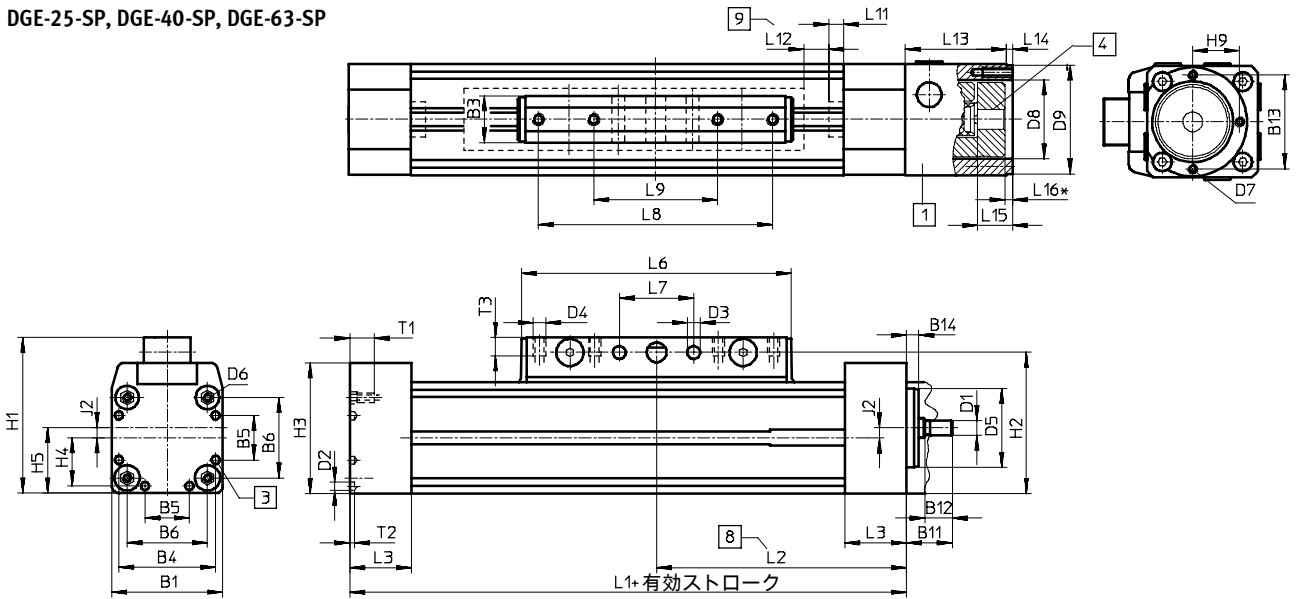
外形寸法図 (図面表示：3角法)

基本 (ガイドなし) タイプ：DGE-SP

DGE-18-SP

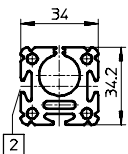


DGE-25-SP, DGE-40-SP, DGE-63-SP

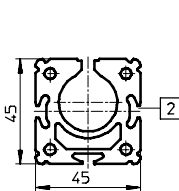


チューブ断面

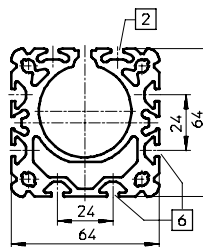
DGE-18-SP



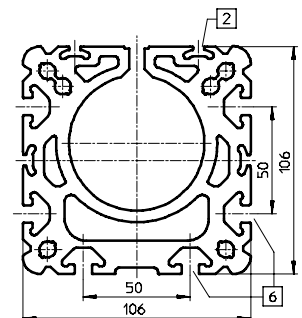
DGE-25-SP



DGE-40-SP



DGE-63-SP



- ① カップリングケース
- ② 近接スイッチ取付溝

- ③ フート金具センタリング穴
- ④ カップリング

- ⑥ 取付溝 (近接スイッチ取付け不可)

- ⑧ 有効ストローク終端時
スライド中心部までの距離
- ⑨ 予備ストローク

電動アクチュエータ

ボールねじ駆動 : DGE-SPシリーズ

形式	B1	B3 +0.2	B4	B5	B6	B11	B12	B13	B14	D1 ∅ h6	D2 ∅
DGE-25-SP	45	19	39.1	18	32.5	18.5	11	38	4	6	3.3
DGE-40-SP-KG	64	21	53	28	49	22.5	12	38	5	12	4.4
DGE-40-SP-LG								49			
DGE-63-SP	106	24	89	44	83	47.5	25	56	7	20	6.4

形式	D3 ∅ +0.2	D4	D5 ∅ g7	D6	D7	D8 ∅	D9 ∅ g7	H1	H2	H3
DGE-25-SP	5.2	M5	32	M4	M4	32	44	63	57	52.8
DGE-40-SP-KG	6.5	M6	48	M5	M4	32	44	86	78	71.8
DGE-40-SP-LG						48	64			
DGE-63-SP	8.5	M8	72	M8	M6	48	64	131	122	115

形式	H4	H5	H9	J2	L1	L2	L3	L6	L7 ±0.1	L8 ±0.1
DGE-25-SP	19.6	26.5	19	4	213	101.5	25	109	30	-
DGE-40-SP-KG	26.5	37	19	5	315	153	31	171	70	130
DGE-40-SP-LG			28							
DGE-63-SP	44.5	61	28	8	410	200	36	234	110	190

形式	L9 ±0.1	L11	L12	L13	L14	L15	L16 ¹⁾	T1	T2	T3
DGE-25-SP	50	6	10	43	2.5	14	3	13	2	7.5
DGE-40-SP-KG	40	7	20	46	3	14.5	3.5	13	3	10.5
DGE-40-SP-LG				70	4		27.5			
DGE-63-SP	70	9	30	83	4	23	-2	21	4	12.5

1) L16のマイナス寸法はカップリングがカップリングケースよりも出ていることを意味します。

注) 安川電機社製モータ組付け時の寸法はP127をご参照ください。

電動アクチュエータ

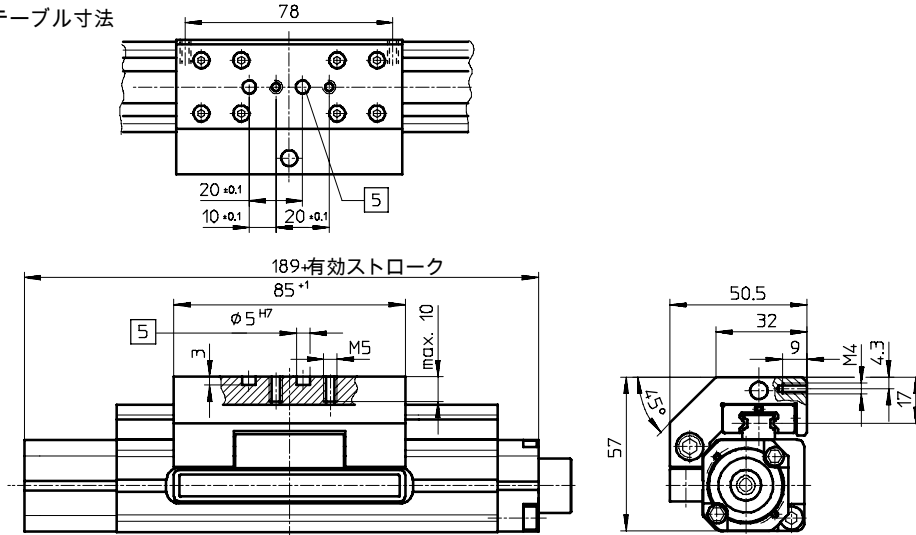
ボールねじ駆動 : DGE-SPシリーズ

外形寸法図 (図面表示 : 3角法)

コロガリガイドタイプ (標準テーブル) : DGE-SP-KF-GK

DGE-18-SP-KF-GK

テーブル寸法

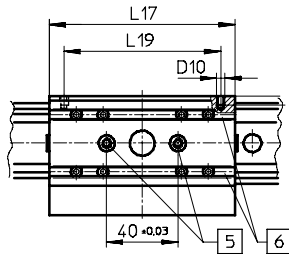


DGE-25-SP-KF-GK

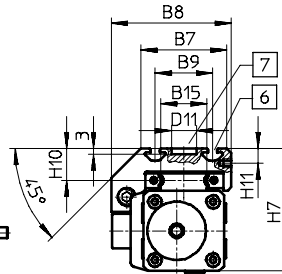
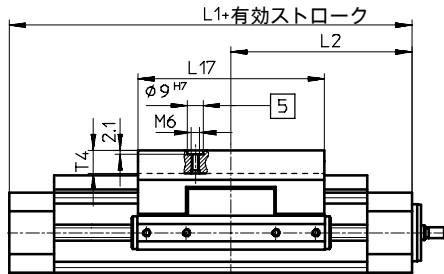
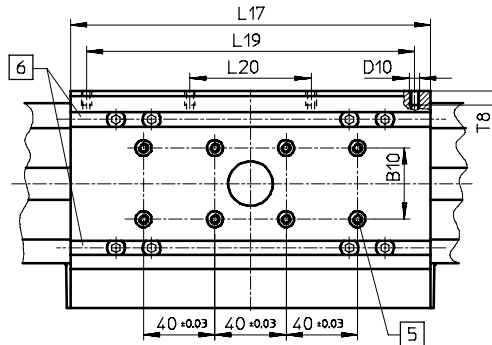
DGE-40-SP-KF-GK

DGE-63-SP-KF-GK

テーブル寸法 : DGE-25-SP-KF-GK



テーブル寸法 : DGE-40/63-SP-KF-GK



5 センタリングスリーブ用穴 6 長溝ナット取付溝

7 センタリングプレート用穴

電動アクチュエータ

ボールねじ駆動：DGE-SPシリーズ

形式	B7	B8	B9	B10	B15
			±0.2	±0.03	
DGE-25-SP-KF	48	67	32	-	23.5
DGE-40-SP-KF	78.5	96.5	55	20	42
DGE-63-SP-KF	121	142	90	40	71

形式	D10	D11 ∅ G7	H7	H10	H11	L1
DGE-25-SP-KF	M5	14	68.5	18.5	8.2	213
DGE-40-SP-KF	M5	25	90.5	20	7	315
DGE-63-SP-KF	M8	25	144.5	30	12.5	410

形式	L2	L17	L19	L20	T4	T8
			±0.1	±0.1	max.	
DGE-25-SP-KF	101.5	105	88	-	12.5	8.5
DGE-40-SP-KF	153	167	150	58	12.5	8.5
DGE-63-SP-KF	200	230	200	72	20.5	10.5

電動アクチュエータ

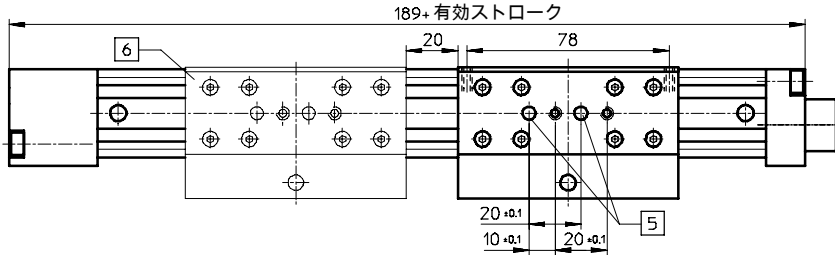
ボールねじ駆動：DGE-SPシリーズ

外形寸法図（図面表示：3角法）

コロガリガイドタイプ（追加テーブル）：DGE-SP-KF-GK-KL/KR

記載されていない寸法は基本タイプをご参照ください。

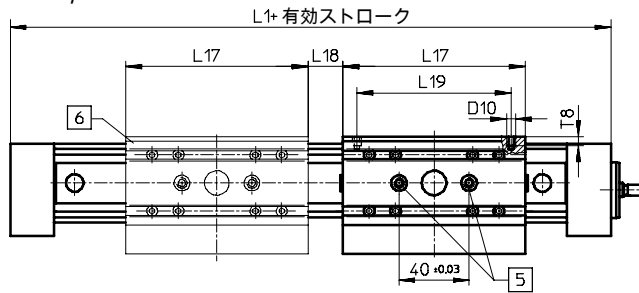
DGE-18-SP-KF-GK-KL/KR



DGE-25-SP-KF-GK-KL/KR

DGE-40-SP-KF-GK-KL/KR

DGE-63-SP-KF-GK-KL/KR



5 センタリングスリーブ用穴 6 追加テーブル

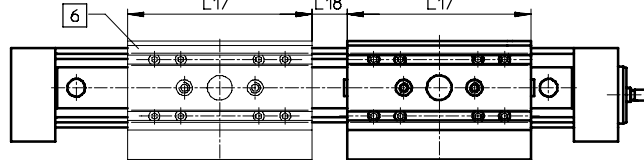
形式	L1	D10	L17	L18 ¹⁾	L19 ±0.1	T4 max.	T8
DGE-25-SP-KF	213	M5	105	20	88	12.5	8.5
DGE-40-SP-KF	315	M5	167	20	150	12.5	8.5
DGE-63-SP-KF	410	M8	230	27	200	20.5	10.5

1) グリスガンが入るスペースを確保してください。

追加テーブルによる使用可能ストロークの減少

DGE-SP-KF-GK-KL/KRの場合、追加したテーブルの長ささとテーブル間の距離ぶんだけ使用可能ストロークが短くなります。

DGE-SP-KF-GK-KL



L17=テーブル長さ

L18=テーブル間の距離

6 追加テーブル

例：DGE-25-500-SP-KF-GK-KL

追加テーブルがない場合の使用可能ストローク=500mm

L18=20mm, L17=105mm

追加テーブル使用時の使用可能ストローク=375mm(500mm-20mm-105mm)

電動アクチュエータ

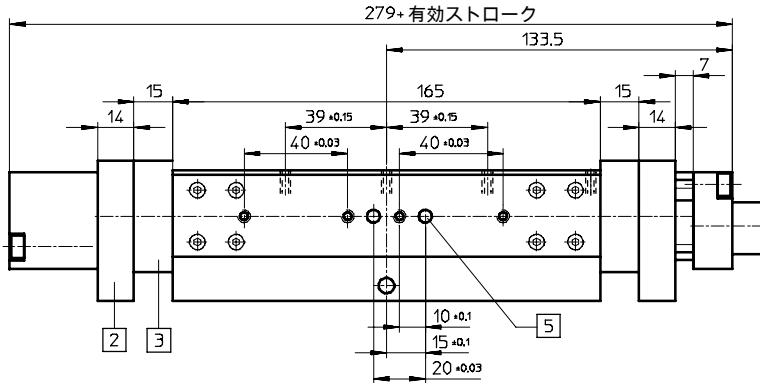
ボールねじ駆動：DGE-SPシリーズ

外形寸法図（図面表示：3角法）

コロガリガイドタイプ（ロングテーブル）：DGE-SP-KF-GV

記載されていない寸法は基本タイプをご参照ください。

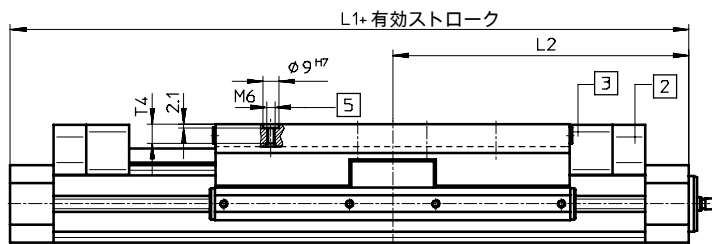
DGE-18-SP-KF-GV



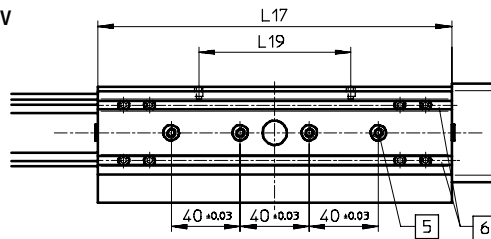
DGE-25-SP-KF-GV

DGE-40-SP-KF-GV

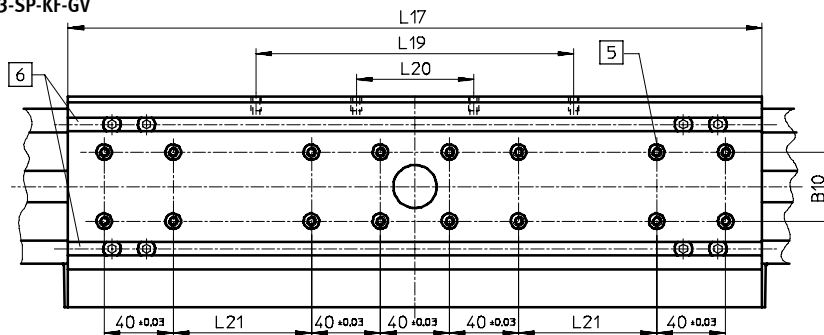
DGE-63-SP-KF-GV



テーブル寸法：DGE-25-SP-KF-GV



テーブル寸法：DGE-40/63-SP-KF-GV



- ② ショックアブソーバホルダ
- ③ ラバーバッファ
- ⑤ センタリングスリーブ用穴
- ⑥ 長溝ナット取付溝

形式	B10 ±0.03	L1	L2	L17 ±0.2	L19 ±0.1	L20 ±0.1	L21 ±0.1	T4 max.
DGE-25-SP-KF	-	343	171.5	205	88	-	-	12.5
DGE-40-SP-KF	20	545	271.5	337	150	58	40	12.5
DGE-63-SP-KF	40	760	380	480	200	72	120	20.5

電動アクチュエータ

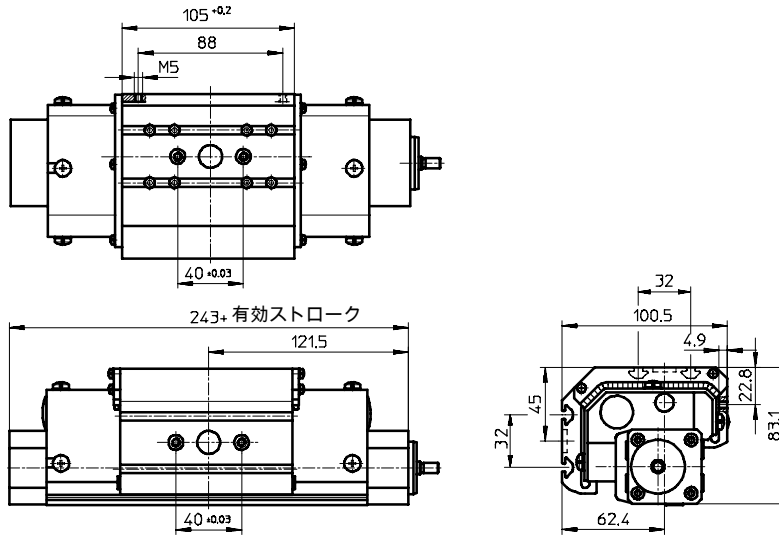
ボールねじ駆動 : DGE-SPシリーズ

外形寸法図 (図面表示 : 3角法)

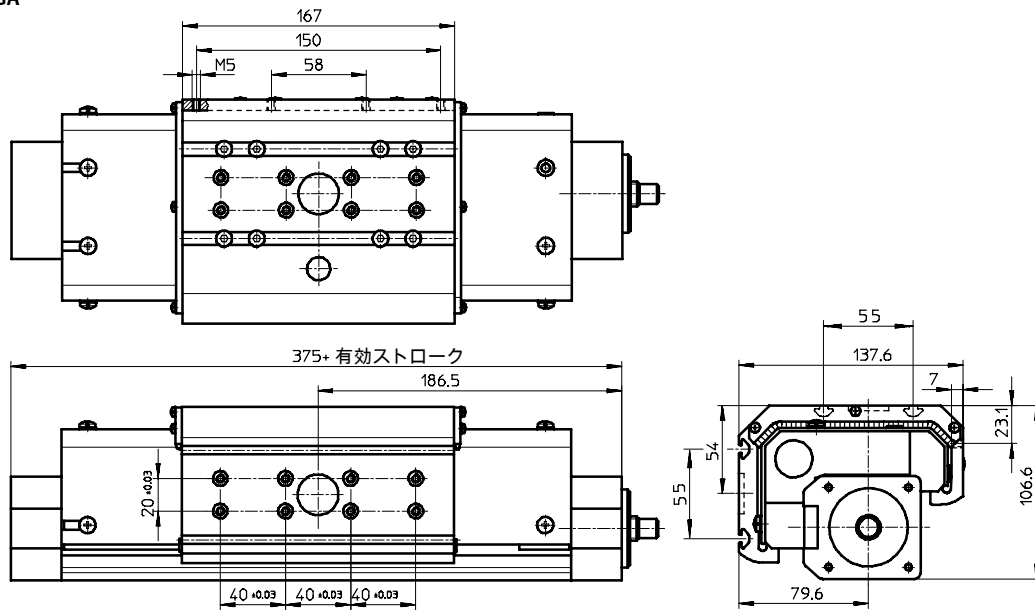
コロガリガイドタイプ (防塵カバー付) : DGE-SP-KF-GA

記載されていない寸法は基本タイプをご参照ください。

DGE-25-SP-KF-GA



DGE-40-SP-KF-GA



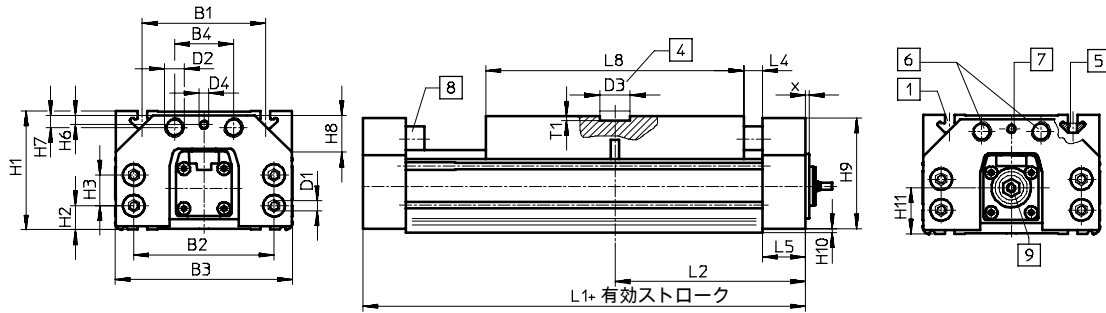
電動アクチュエータ

ボールねじ駆動：DGE-SPシリーズ

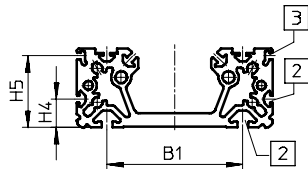
外形寸法図（図面表示：3角法）

高剛性ガイドタイプ：DGE-SP-HD

記載されていない寸法は基本タイプをご参照ください。



チューブ断面図



- 1 溝ナットNSTH用取付溝
- 2 溝ナットNST用取付溝
- 3 近接スイッチ取付溝
- 4 センタリングプレート
SLZZ用取付穴
- 5 溝ナットNSTH
- 6 ショックアブソーバ取付穴
- 7 ストップ取付ネジ
- 8 ラバーバッファ
- 9 ドライブシャフト

形式	B1	B2	B3	B4	D1	D2	D3	D4	H1
		±0.2					∅ G7		
DGE-18-SP-HD18	80±0.3	85	116	40	M5	M12x1	25	M6	70
DGE-25-SP-HD25	100±0.3	114	144	48	M8	M16x1	25	M8	93.5
DGE-25-SP-HD40	140±0.35	156	185	54	M8	M22x1.5	25	M8	124.5
DGE-40-SP-HD40	140±0.35	156	185	54	M8	M22x1.5	25	M8	124.5

形式	H2	H3	H4	H5	H6	H7	H8	H9
DGE-18-SP-HD18	12.8	19.5±0.1	14	42.3	5.9	8.7	20x45°	68
DGE-25-SP-HD25	18.5	25±0.2	21	52.8	9	9.8	30x45°	90
DGE-25-SP-HD40	21	48±0.2	35	82.8	5.5	15.5	35x45°	120
DGE-40-SP-HD40	21	48±0.2	35	82.8	5.5	15.5	35x45°	120

形式	H10	H11	L1	L2	L4	L5	L8	T1	X
DGE-18-SP-HD18	0.8	30.3	240	120	15	25	160	3.5	49
DGE-25-SP-HD25	2	37	310	155	15	35	210	3.5	3
DGE-25-SP-HD40	2	63	354	177	15	32	260	4	-
DGE-40-SP-HD40	2	52.5	354	177	15	32	260	4	-7

電動アクチュエータ

アクセサリ

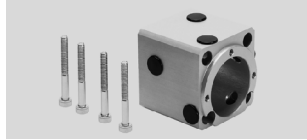
カップリングケース

ここでは、DGE-ZRシリーズとDGE-SPシリーズ用のアクセサリを紹介します。
これら以外のシリーズのアクセサリについては各シリーズごとのページをご参照ください。

注) アクセサリを別途発注する場合、特に記載がない場合の納入単位は1個です

カップリングケース (形式コード: KG, LG)

材質: アルミ合金
(アルマイト処理)



製品番号	形式	適用サイズ	製品番号	形式	適用サイズ	製品番号	形式	適用サイズ
171 186	DGE-KG-8-ZR-FL28	DGE-8-ZR	171 185	DGE-KG-12-ZR-FL30	DGE-12-ZR	170 375	DGE-KG-18-ZR-FL44	DGE-18-ZR
170 374	DGE-KG-18-SP-FL28	DGE-18-SP	124 628	DGE-KG-25-ZR-FL44	DGE-25-ZR	124 631	DGE-KG-25-SP-FL44	DGE-25-SP
124 629	DGE-KG-40-ZR-FL64	DGE-40-ZR	124 632	DGE-KG-40-SP-FL44	DGE-40-SP	529 940	DGE-KG-40-SP-FL64	DGE-40-SP
124 630	DGE-KG-63-ZR-FL118	DGE-63-ZR	529 941	DGE-KG-63-SP-FL64	DGE-63-SP			

溝カパーと溝ナット

センサ溝カパー (形式コード: S)

材質: ABS
納入単位: 500mm x 2本



製品番号	形式	適用サイズ	質量 [kg]
151 680	ABP-5-S	DGE-8, DGE12, DGE-18 DEG-25, DGE-40, DGE-63	0.011

取付溝カパー (形式コード: B)

材質: ABS
納入単位: 500mm x 2本

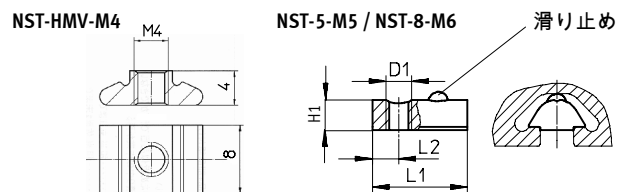


製品番号	形式	適用サイズ	質量 [kg]
151 681	ABP-5	DGE-40 DGE-HD18, DGE-HD25	0.014
151 682	ABP-8	DGE-63, DGE-HD-40	0.016

溝ナット (形式コード: Y)

アクチュエータ本体の溝に挿入し、本体の固定や金具の取り付けに使用します。

材質: 鋼 (ユニクロメッキ)
納入単位: NST-HMV-M4のみ
10個入り包装



製品番号	形式	適用サイズ	D1	H1	L1 ±0.5	L2	質量 [kg]
526 091	NST-HMV-M4	DGE-12, DGE-18, DGE-25	M4	4	8	4	0.02
150 914	NST-5-M5	DGE-40, DGE-HD18, DGE-HD25	M5	4.4	12	4	0.03
191 589	IPM-VN-05-15/M5-ST*		M5	4.4	12	4	0.03
150 915	NST-8-M6	DGE-63, DGE-HD40	M6	7.2	22.5	6.25	0.011
191 593	IPM-VN-08-22/M6-ST*		M6	7.2	22.5	6.25	0.011

* 別途発注になります。外形寸法についてはお問い合わせください。また、100個パックのものもあります。こちらも別途お問い合わせください。

電動アクチュエータ

アクセサリ

溝カバーと溝ナット

ここでは、DGE-ZRシリーズとDGE-SPシリーズ用のアクセサリを紹介します。
これら以外のシリーズのアクセサリについては各シリーズごとのページをご参照ください。
注) アクセサリを別途発注する場合、特に記載がない場合の納入単位は1個です。

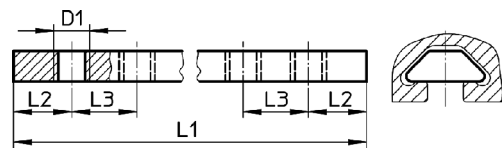
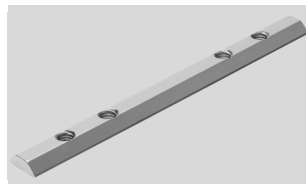
高剛性ガイド底面用溝ナット (形式コード: U)

製品番号	形式	適用サイズ	D1	H1	L1 ±0.5	L2	質量 [kg]
150 914	NST-5-M5	DGE-HD18, DGE-HD25	M5	4.4	12	4	0.03
150 915	NST-8-M6	DGE-HD-40	M6	7.2	22.5	6.25	0.011

長溝ナット (形式コード: X)

テーブルの溝に挿入し、
負荷や軸同士を組付ける時に
使用します。

材質: ユニクロメッキ



製品番号	形式	適用サイズ	D1	L1 ±0.5	L2	L3	質量 [kg]
158 410	NSTL-25	DGE-25	M5	100	13	15	0.023
158 412	NSTL-40	DGE-40	M5	166	25	20	0.04
158 414	NSTL-63	DGE-63	M8	229	30	35	0.16
161 020	NSTH-18	DGE-HD18	M5	159	25	20	0.038
161 021	NSTH-25	DGE-HD25	M8	209	25	20	0.146
161 022	NSTH-40	DGE-HD40	M8	259	30	35	0.184

センタリング金具

センタリングプレート (形式コード: Q)

高剛性ガイドのテーブル上に
負荷を組み付ける場合等、
センタリングが必要な時に
使用します。

材質: ステンレス

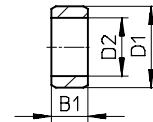


製品番号	形式	適用サイズ	質量 [kg]
150 901	SLZZ-25/16	DGE-HD18, DGE-HD25 DGE-HD40	0.04

センタリングスリーブ (形式コード: Z)

センタリングが必要な場合、
テーブル上に負荷を組み付ける
時にボルトと共に使用します。

材質: ステンレス
納入単位: 10個入り包装



製品番号	形式	適用サイズ	B1 0 -0.2	D1 ∅ h7	D2 ∅	質量 [kg]
150 928	ZBS-5	DGE-18	5	5	—	0.001
150 927	ZBH-9	DGE-25, DGE-40, DGE-63	4	9	6.4	0.001

中間サポート

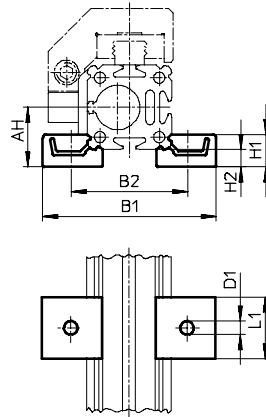
ここでは、DGE-ZRシリーズとDGE-SPシリーズ用のアクセサリを紹介します。
 これら以外のシリーズのアクセサリについては各シリーズごとのページをご参照ください。
 注) アクセサリを別途発注する場合、特に記載がない場合の納入単位は1個です。

中間サポート (形式コード : M)

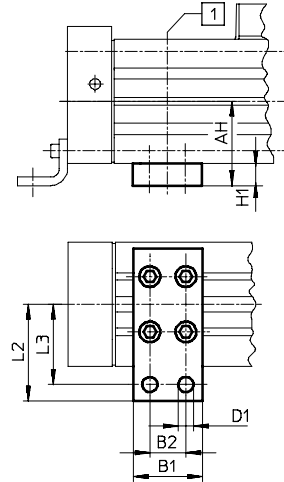


材質 : 亜鉛メッキ鋼

MUP-8/12, MUP-18/25

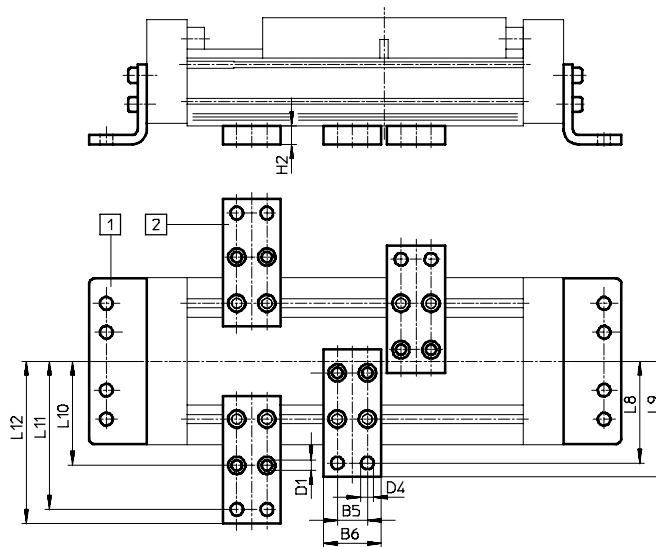


MUP-40, MUP-63



製品番号	形式	適用サイズ	AH	B1	B2	D1 ∅	H1	H2	L1	L2	L3	質量 [kg]
160 909	MUP-8/12	DGE-8	13.8	40.5	28.5	3.5	8	4	15	—	—	0.008
		DGE-12	16.5	46	34	3.5	8	4	15	—	—	
150 736	MUP-18/25	DGE-18	24	70.5	47	5.5	13	7	25	—	—	0.033
		DGE-25	29.5	81	58	5.5	13	7	25	—	—	
150 738	MUP-40	DGE-40	46	35	22	6.6	14	—	—	47	40	0.126
150 800	MUP-63	DGE-63	69	50	26	11	16	—	—	77	65	0.34

MUP-40, MUP-50 + DGE-HD



- ① フート金具
- ② 中間サポート

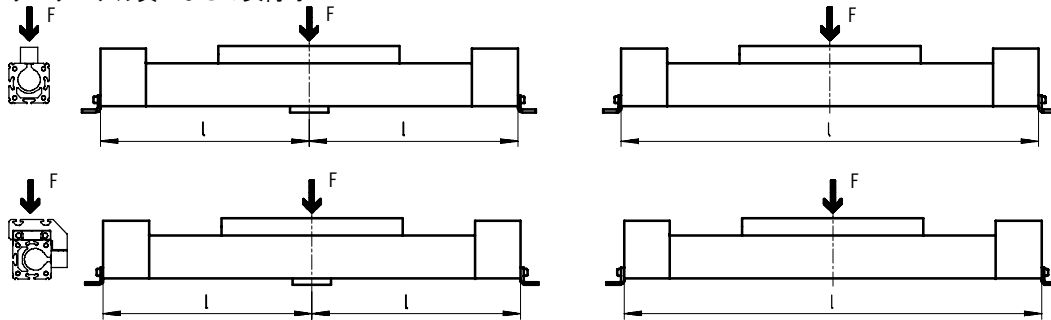
製品番号	形式	適用サイズ	B5	B6	D1	D4	H2	L8	L9	L10	L11	L12	質量 [kg]
150 738	MUP-40	DGE-HD18	22	35	5.5	6.6	14	68	75	64	92	99	0.126
150 739	MUP-50	DGE-HD25	26	50	9	11	16	88	100	90	128	140	0.347
		DGE-HD40	26	50	9	11	16	108	120	110	148	160	

中間サポート

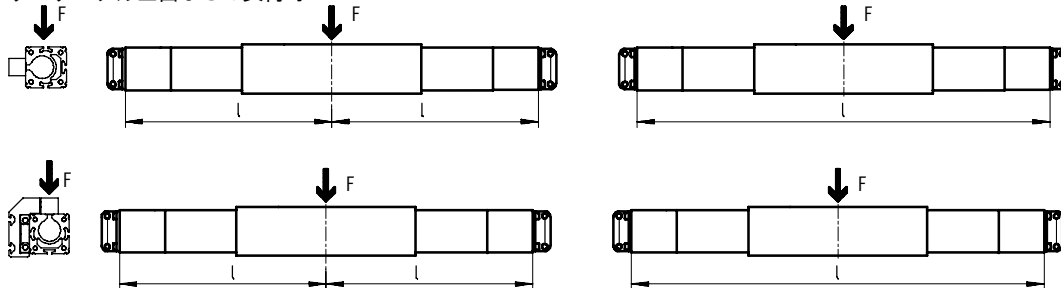
負荷質量(F)における中間サポートMUPの距離(l)

アクチュエータにはそのストロークが長くなると、たわみが発生するため、サポートを設ける必要が出てきます。以下の表は負荷質量とその力の向きにおける許容最大サポート間隔を示したものです。ここではアクチュエータ(テーブル)の真上からの負荷時と正面からの負荷時とを別々に考えます。設置時にはサポート間隔が下表の数値以下になるようにしてください。

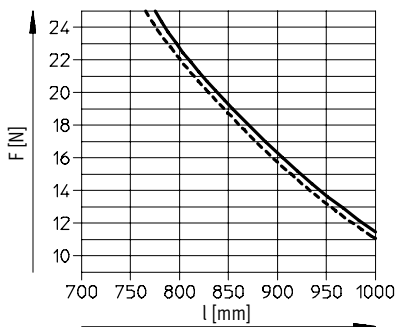
①ランナ・テーブル真上からの負荷時



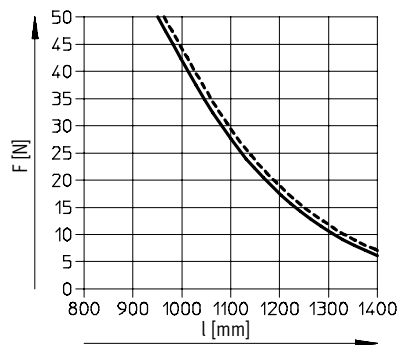
②ランナ・テーブル正面からの負荷時



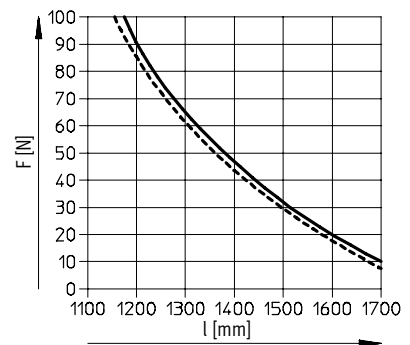
DGE-8-ZR



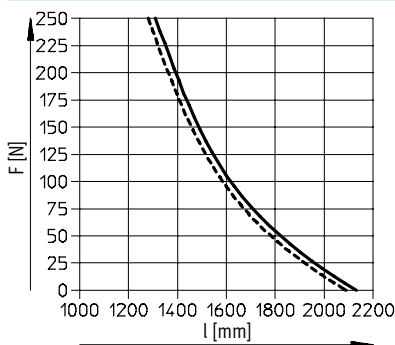
DGE-12-ZR



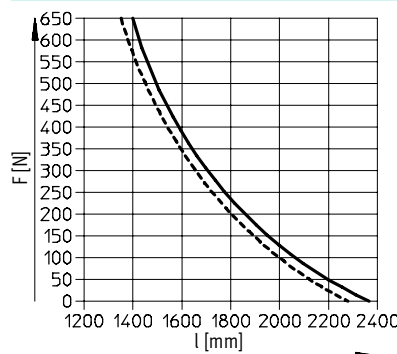
DGE-18-ZR



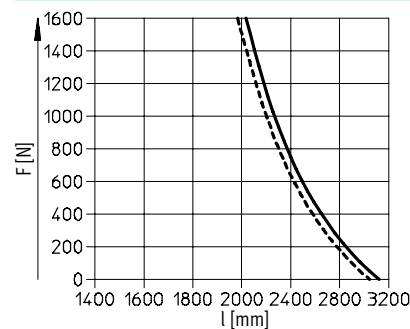
DGE-25-ZR



DGE-40-ZR



DGE-63-ZR

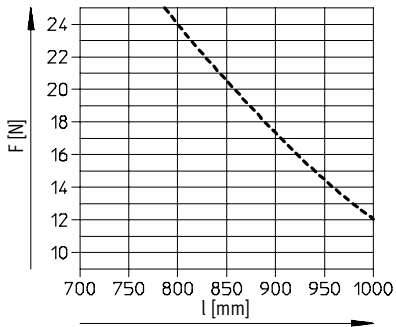


— ①真上
 - - - ②正面

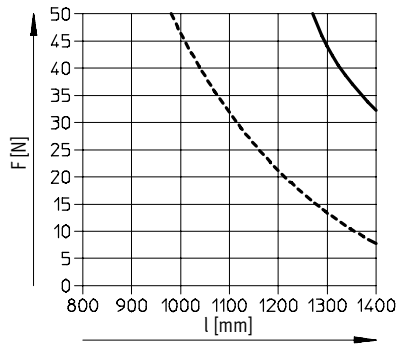
中間サポート

負荷質量(F)における中間サポートMUPの距離(l)

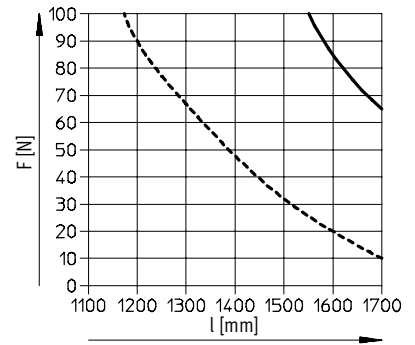
DGE-8-ZR-KF



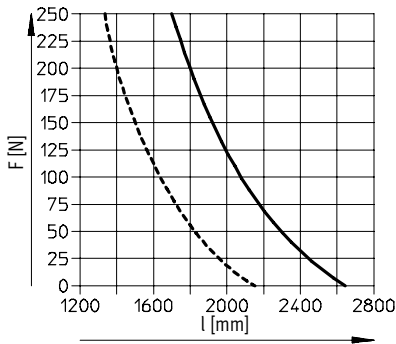
DGE-12-ZR-KF



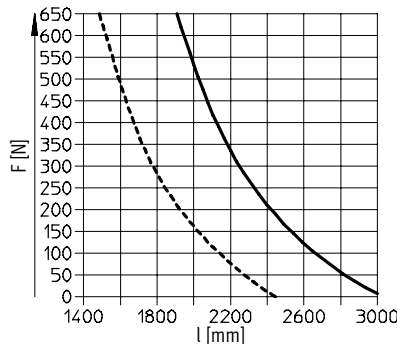
DGE-18-ZR-KF



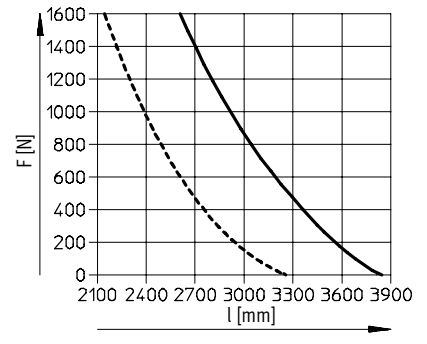
DGE-25-ZR-KF



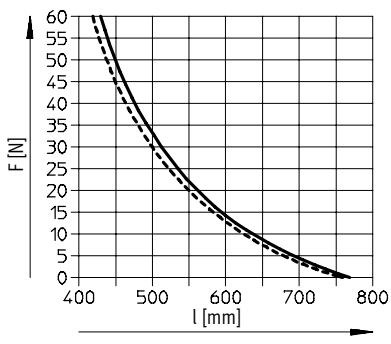
DGE-40-ZR-KF



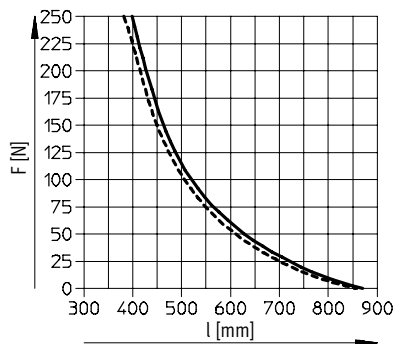
DGE-63-ZR-KF



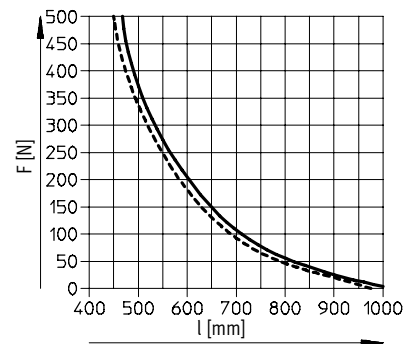
DGE-18-SP



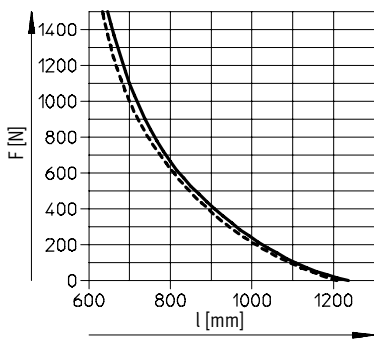
DGE-25-SP



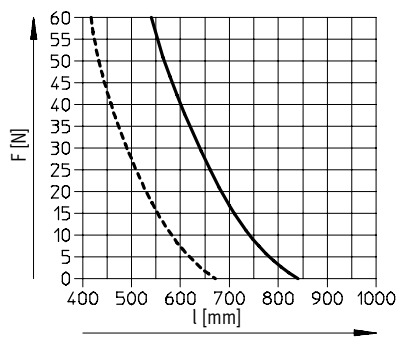
DGE-40-SP



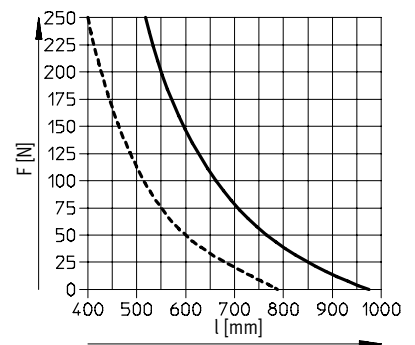
DGE-63-SP



DGE-18-SP-KF



DGE-25-SP-KF

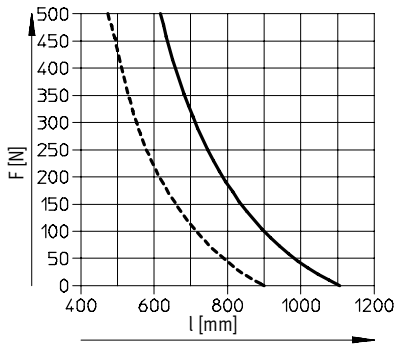


— 1 真上
 - - - 2 正面

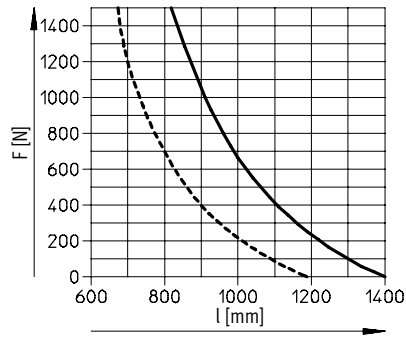
中間サポート

負荷質量(F)における中間サポートMUPの距離(l)

DGE-40-SP-KF

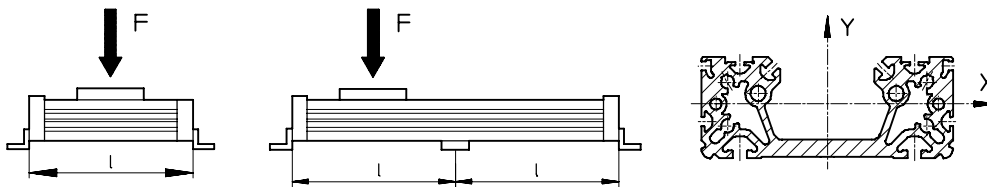


DGE-63-SP-KF

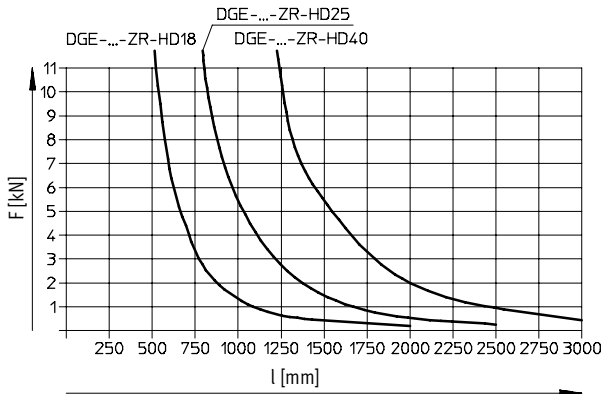


— 1 真上
- - - 2 正面

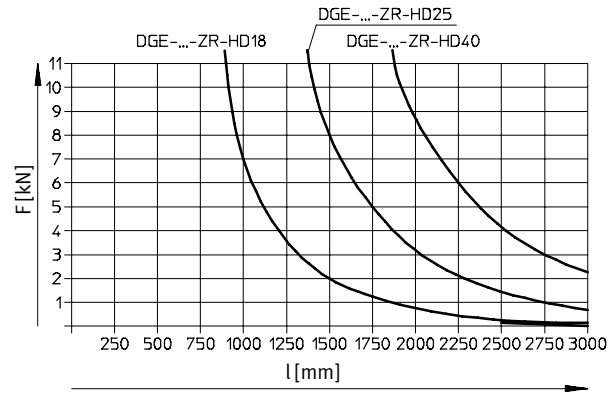
高剛性ガイドタイプの場合



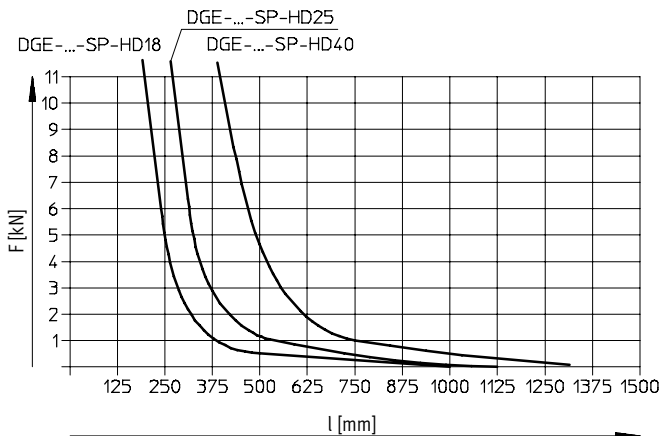
DGE-ZR-HD(X軸周り)



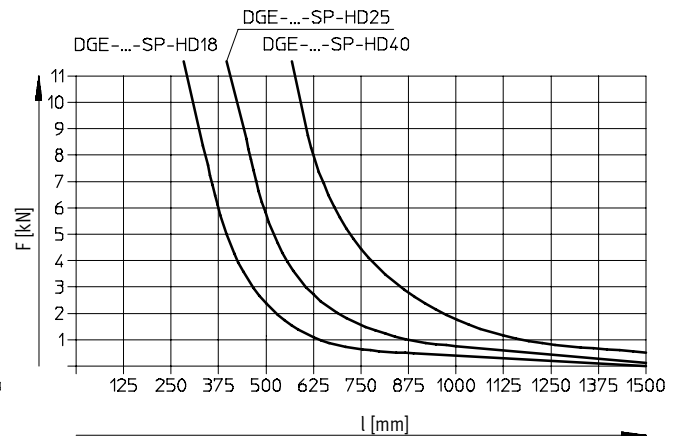
DGE-ZR-HD(Y軸周り)



DGE-SP-HD(X軸周り)



DGE-SP-HD(Y軸周り)



電動アクチュエータ

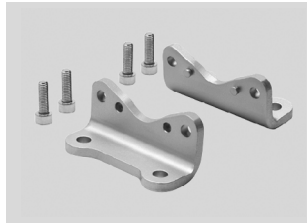
アクセサリ

フート金具

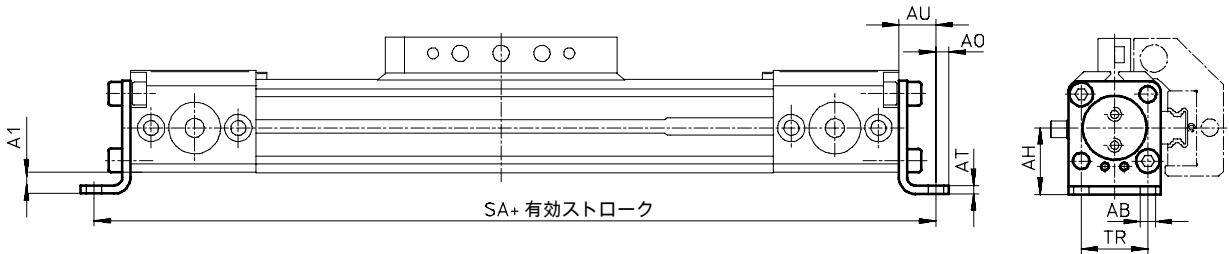
ここでは、DGE-ZRシリーズとDGE-SPシリーズ用のアクセサリを紹介します。
 これら以外のシリーズのアクセサリについては各シリーズごとのページをご参照ください。
 注) アクセサリを別途発注する場合、特に記載がない場合の納入単位は1個です。

フート金具 (形式コード : F)

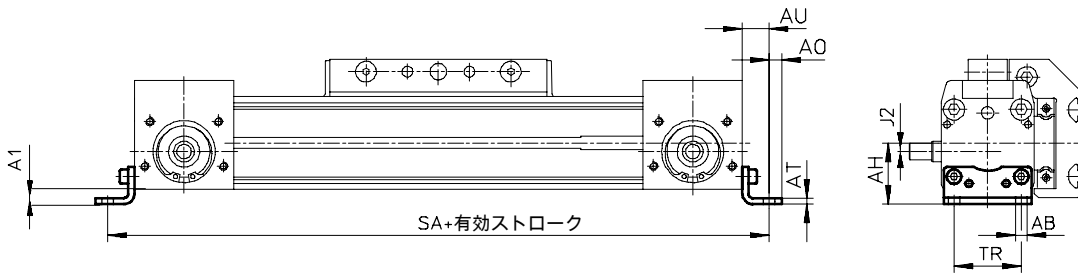
材質 : 亜鉛ダイカスト



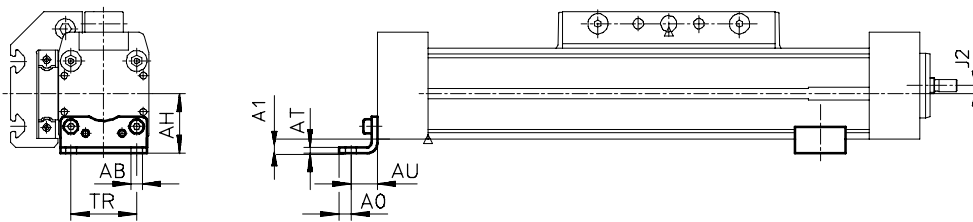
DGE-8-ZR, DGE-12-ZR, DGE-18-ZR



DGE-25-ZR, DGE-40-ZR, DGE-63-ZR



DGE-SP



製品番号	形式	適用サイズ	A1	AB ∅	AH	A0	AT	AU	J2		TR	SA		質量 [kg]
									ZR	SP		GK	GV	
158 470	HP-8	DGE-8-ZR	4	3.4	13.8	3	2	9	1.7	-	13	198	-	0.017
158 471	HP-12	DGE-12-ZR	4	3.4	16.5	3	2	9	0.7	-	18.6	234	-	0.023
158 472	HP-18	DGE-18-ZR, DGE-18-SP	7	5.5	24	4.8	3	13.3	0.6	4.8	24	308.6	388.6	0.07
150 731	HP-25	DGE-25-ZR, DGE-25-SP	7	5.5	29.5	6	3	13	4.1	4	32.5	398	498	0.061
150 733	HP-40	DGE-40-ZR, DGE-40-SP	14	6.6	46	8.5	5	17.5	5	4	45	604	774	0.188
150 735	HP-63	DGE-63-ZR, DGE-63-SP	16	11	69	13.5	6	28	6.5	8	75	938	1188	0.305

電動アクチュエータ

アクセサリ

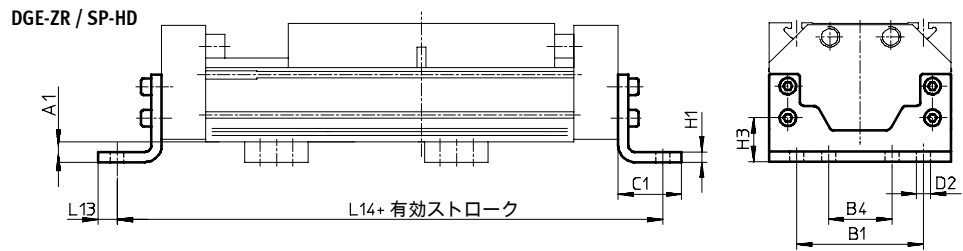
フート金具 (高剛性ガイド用)

ここでは、DGE-ZRシリーズとDGE-SPシリーズ用のアクセサリを紹介します。
これら以外のシリーズのアクセサリについては各シリーズごとのページをご参照ください。
注) アクセサリを別途発注する場合、特に記載がない場合の納入単位は1個です。

フート金具 (形式コード : F)



材質 : 亜鉛ダイカスト



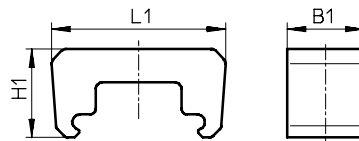
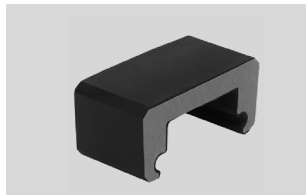
製品番号	形式	適用サイズ	A1	B1	B4	C1	D2	H1	H3	L13	L14	質量 [kg]
161 993	HHP-18	DGE-18-HD18	14	80	40	34	6.6	8	26.8	9	290	0.357
161 994	HHP-25	DGE-25-HD25	16	100	50	50	11	8	34.5	15	380	0.794
161 995	HHP-40	DGE-25-HD40, DGE-40-HD40	16	140	70	50	11	10	37	15	424	1.318

緩衝機器

ラバーバッファ+ショックアブソーバホルダ (形式コード : A)

ラバーバッファ

材質 : ポリウレタン



製品番号	形式	適用サイズ	B1	L1	H1	質量 [kg]
193 901	NPE-18	DGE-18-ZR, DGE-18-SP	15	43.1	28.5	0.006
193 902	NPE-25	DGE-25-ZR, DGE-25-SP	25	57	29	0.012
193 904	NPE-40	DGE-40-ZR, DGE-40-SP	40	80.5	36	0.041
193 906	NPE-63	DGE-63-ZR, DGE-63-SP	60	128.6	55	0.152

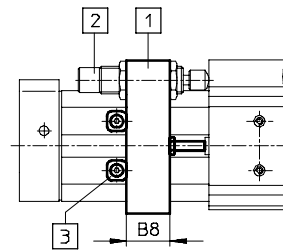
ショックアブソーバ+ショックアブソーバホルダ (形式コード : C)

ショックアブソーバホルダ

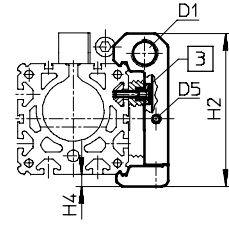
材質
ホルダ : アルミ
スリーブ : ステンレス



① ホルダ



② ショックアブソーバ
YSR-...C(次頁参照)



③ 位置ズレ防止スリーブ

製品番号	形式	適用サイズ	B8	D1	D5	H2	H4	質量 [kg]
158 905	KYP-8	DGE-8-ZR	8	M8x1	M3	31.5	3	0.036
158 906	KYP-12	DGE-12-ZR	11	M8x1	M4	37	3	0.044
158 907	KYP-18	DGE-18-ZR, DGE-18-SP	14	M12x1	M4	50.5	4.5	0.066
158 908	KYP-25	DGE-25-ZR, DGE-25-SP	19	M16x1	M5	69.5	6	0.095
158 910	KYP-40	DGE-40-ZR, DGE-40-SP	32	M22x1.5	M5	102	8	0.209
158 912	KYP-63	DGE-63-ZR, DGE-63-SP	44	M26x1.5	M10	152.5	11.5	0.609

注) ショックアブソーバホルダは形式記号Aの時にも付属します。

電動アクチュエータ

アクセサリ

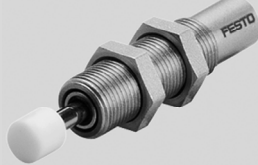
緩衝機器

ここでは、DGE-ZRシリーズとDGE-SPシリーズ用のアクセサリを紹介します。
これら以外のシリーズのアクセサリについては各シリーズごとのページをご参照ください。

注) アクセサリを別途発注する場合、特に記載がない場合の納入単位は1個です。

ショックアブソーバ+ショックアブソーバホルダ (形式コード: C)

ショックアブソーバ

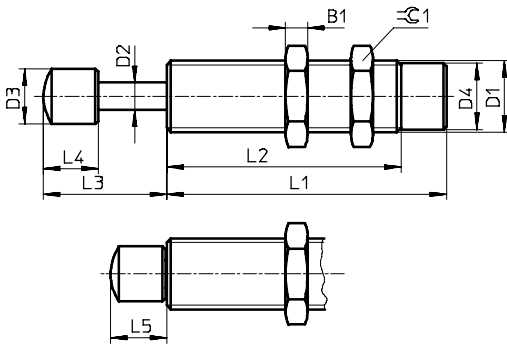


材質
ハウジング: 鋼
ロッド: ステンレス
シール: NBR, PUR

製品番号	形式	適用サイズ	適用ホルダ形式	質量 [kg]
158 981	YSR-5-5-C	DGE-8-ZR	KYP-8	0.009
		DGE-12-ZR	KYP-12	
34 571	YSR-8-8-C	DGE-18-ZR, DGE18-SP	KYP-18	0.03
34 572	YSR-12-12-C	DGE-25-ZR, DGE-25-SP	KYP-25	0.07
34 573	YSR-16-20-C	DGE-40-ZR, DGE-40-SP	KYP-40	0.14
34 574	YSR-20-25-C	DGE-63-ZR, DGE-63-SP	KYP-63	0.24

形式	YSR-5-5-C	YSR-8-8-C	YSR-12-12-C	YSR-16-20-C	YSR-20-25-C	
ピストン径	[mm]	5	8	12	16	20
ストローク	[mm]	5	8	12	20	25
緩衝方法	自己調整式					
許容衝突速度	[m/s]	0.05~2	0.05~3			
許容負荷質量	[kg]	1.5	15	45	90	120
ストロークあたりの最大吸収エネルギー	[J]	1	3	10	30	60
時間あたりの最大吸収エネルギー	[J]	8000	18000	36000	64000	92000
終端位置における最大停止力	[N]	200	500	1000	2000	3000
使用温度範囲*	[°C]	-10~80				

* アクチュエータの温度範囲にご注意ください。また、近接スイッチ使用時にはスイッチの温度範囲にもご注意ください。



形式	B1	D1	D2	D3	D4	L1
YSR-5-5-C	3	M8x1	2.5	5 ±0.1	6.7 ±0.05	29
YSR-8-8-C	4	M12x1	4	8 ±0.2	10.4 ±0.1	46
YSR-12-12-C	5	M16x1	6	12 ±0.2	14.5 ±0.1	64
YSR-16-20-C	6	M22x1.5	8	16 ±0.2	20 ±0.1	86
YSR-20-25-C	8	M26x1.5	10	20 ±0.2	24 ±0.1	104

形式	L2 ±0.3	L3	L4	L5	≒C1	最大締付トルク ≒C1 [Nm]
YSR-5-5-C	19	10.8 +0.6/-0.3	5.5 ±0.1	5.8 +0.55/-0.25	10	2
YSR-8-8-C	33	16.3 +0.7/-0.35	8 ±0.2	8.3 +0.55/-0.25	15	5
YSR-12-12-C	51	24.5 +0.7/-0.35	12 ±0.2	12.5 +0.55/-0.25	19	20
YSR-16-20-C	69	36.5 +0.7/-0.35	16 ±0.2	16.5 +0.55/-0.25	27	35
YSR-20-25-C	87	45.5 +0.7/-0.35	20 ±0.2	20.5 +0.55/-0.25	32	60

電動アクチュエータ

アクセサリ

緩衝機器

ここでは、DGE-ZRシリーズとDGE-SPシリーズ用のアクセサリを紹介します。
これら以外のシリーズのアクセサリについては各シリーズごとのページをご参照ください。
注) アクセサリを別途発注する場合、特に記載がない場合の納入単位は1個です。

ショックアブソーバキット (形式コード : D)



製品番号	形式	適用サイズ	ショックアブソーバ形式*	質量 [kg]
174 544	YHD-18	DGE-ZR-HD18, DGE-SP-HD18	YSR-8-8-C	0.203
174 545	YHD-25	DGE-ZR-HD25, DGE-SP-HD25	YSR-12-12-C	0.293
174 546	YHD-40	DGE-ZR-HD40, DGE-SP-HD40	YSR-16-20-C	0.515

* 仕様及び外形寸法は前ページをご参照ください。

ショックアブソーバキット (形式コード : E)



製品番号	形式	適用サイズ	ショックアブソーバ形式*	質量 [kg]
192 875	DG-GA-25-YSR	DGE-25-ZR-GA, DGE-25-SP-GA	YSR-12-12-C	0.07
192 877	DG-GA-40-YSR	DGE-40-ZR-GA, DGE-40-SP-GA	YSR-16-20-C	0.14

* 仕様及び外形寸法は前ページをご参照ください。

電動アクチュエータ

アクセサリ

近接スイッチ

ここでは、DGE-ZRシリーズとDGE-SPシリーズ用のアクセサリを紹介します。
これら以外のシリーズのアクセサリについては各シリーズごとのページをご参照ください。

注) アクセサリを別途発注する場合、特に記載がない場合の納入単位は1個です。

磁気近接スイッチ



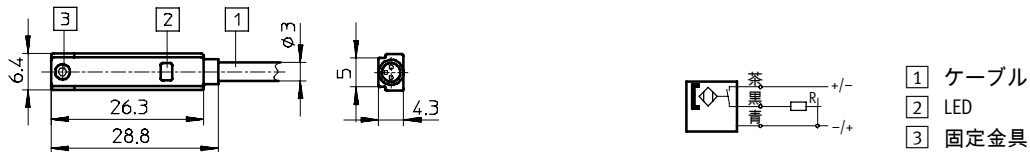
製品番号	形式	形式コード	配線方式	接点	質量 [kg]
150 855	SME-8-K-LED-24	G	有接点	3線式ケーブル2.5m	N.O.
150 857	SME-8-S-LED-24	H	有接点	ケーブル0.3m付3ピンM8プラグ	
175 436	SMT-8-PS-K-LED-24-B	I	無接点	3線式ケーブル2.5m	—
175 484	SMT-8-PS-S-LED-24-B	J	(PNP)	ケーブル0.3m付3ピンM8プラグ	
160 251	SME-8-O-K-LED-24	N	有接点	3線式ケーブル7.5m	N.C.

有接点

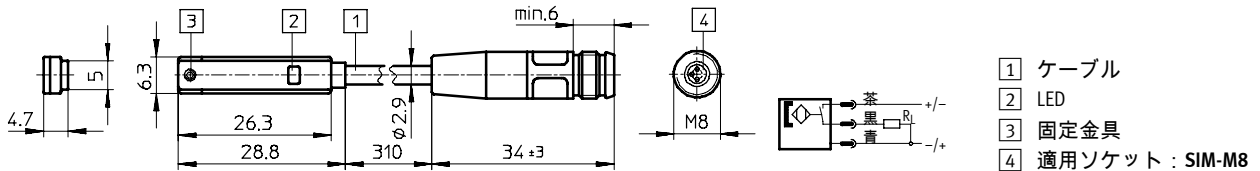
形式	SME-8-K-LED-24	SME-8-S-LED-24	SME-8-O-K-LED-24
接点	NO		NC
配線方式	3線式ケーブル	ケーブル付3ピンプラグ	3線式ケーブル
プラグネジ径	—	M8x1	—
ケーブル長さ	[m] 2.5	0.3	7.5
使用電圧範囲	直流 [DC] 12~30V		
最大出力電流	D.C. [mA] 500		50
	A.C. [mA] —		50
最大接点容量	D.C. [W] 10		1.5
極性保護	なし		
保護仕様EN 60 529	IP65/IP67		IP67
使用温度範囲	ケーブル固定時 [°C] -20~60		
	ケーブル可動時 [°C] -5~60		
取付方法	インサート		
センシング位置再現性	[mm] ±0.1		
LED	黄色 (切換状態表示用)		

アクセサリ

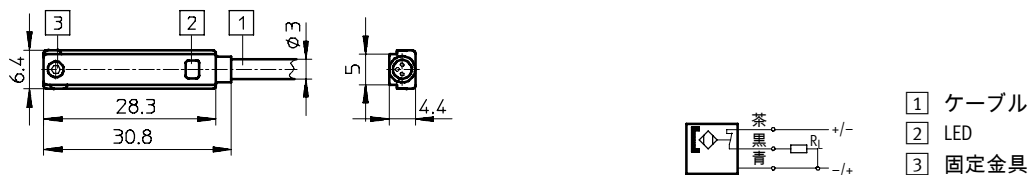
SME-8-K-LED-24



SME-8-S-LED-24



SME-8-O-K-LED-24

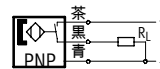
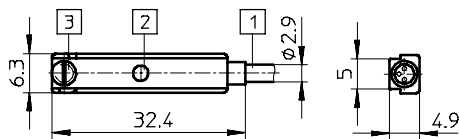


近接スイッチ

磁気近接スイッチ

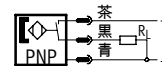
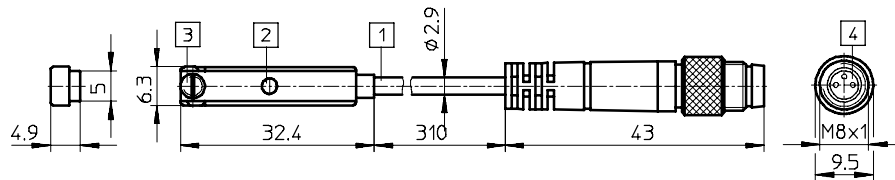
無接点		SMT-8-PS-K-LED-24-B	SMT-8-PS-S-LED-24-B
形式			
出力方式		PNPノーマルオープン	
配線方式		3線式ケーブル	ケーブル付3ピンプラグ
プラグネジ径		—	M8x1
ケーブル長さ		2.5	0.3
使用電圧範囲	[DC]	10～30V	
最大出力電流	[mA]	100	
最大接点容量	[W]	3	
電圧降下	[V]	1.8	
残存電流	[mA]	≤0.01	
短絡保護		あり	
極性保護		各極間保護	
保護仕様 EN 60 529		IP65/IP67	
取付方法		インサート	
センシング位置再現性	[mm]	±0.2	
LED		黄色 (切換状態表示用)	

SMT-8-PS-K-LED-24-B



- 1 ケーブル
- 2 LED
- 3 固定金具

SMT-8-PS-S-LED-24-B



- 1 ケーブル
- 2 LED
- 3 固定金具
- 4 適用ソケット : SIM-M8

近接スイッチ

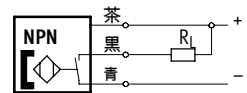
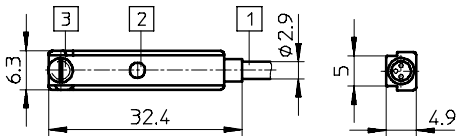
NPN出力のスイッチをご希望の場合には別途ご注文ください。

製品番号	形式	出力方式	配線方式	質量 [kg]
171 180	SMT-8-NS-K-LED-24-B	NPN出力、ノーマルオープン	3線式ケーブル2.5m	0.030
171 181	SMT-8-NS-S-LED-24-B	NPN出力、ノーマルオープン	ケーブル0.3m付3ピンM8プラグ	0.010

無接点

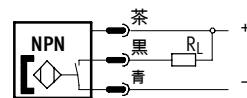
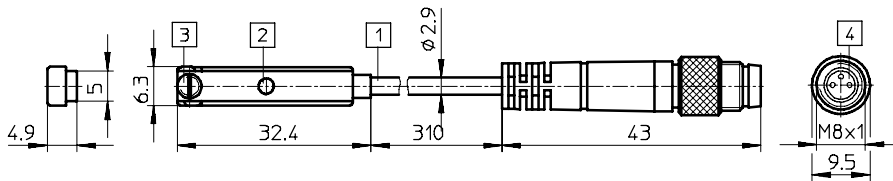
形式	SMT-8-NS-K-LED-24-B	SMT-8-NS-S-LED-24-B
出力方式	NPNノーマルオープン	
配線方式	3線式ケーブル	ケーブル付3ピンプラグ
プラグネジ径	—	M8x1
ケーブル長さ	2.5	0.3
使用電圧範囲 [DC]	10～30V	
最大出力電流 [mA]	100	
最大接点容量 [W]	3	
電圧降下 [V]	1.8	
残存電流 [mA]	≤0.01	
短絡保護	あり	
極性保護	各極間保護	
保護仕様 EN 60 529	IP65/IP67	
取付方法	インサート	
センシング位置再現性 ¹⁾ [mm]	±0.2	
LED	黄色 (切換状態表示用)	

SMT-8-NS-K-LED-24-B



- 1 ケーブル
- 2 LED
- 3 固定金具

SMT-8-NS-S-LED-24-B



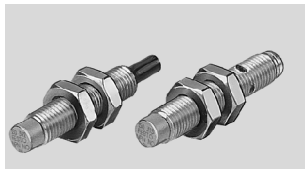
- 1 ケーブル
- 2 LED
- 3 固定金具
- 4 適用ソケット : SIM-M8

電動アクチュエータ アクセサリ

近接スイッチ

ここでは、DGE-ZRシリーズとDGE-SPシリーズ用のアクセサリを紹介します。
これら以外のシリーズのアクセサリについては各シリーズごとのページをご参照ください。
注) アクセサリを別途発注する場合、特に記載がない場合の納入単位は1個です。

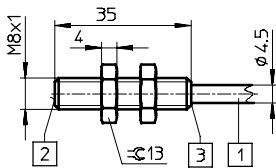
誘導形近接スイッチ



製品番号	形式	形式コード	配線方式	質量 [kg]
150 386	SIEN-M8B-PS-K-L	O	PNP出力、ノーマルオープン 3線式ケーブル2.5m	0.06
150 387	SIEN-M8B-PS-S-L	W		3ピンM8プラグ
150 390	SIEN-M8B-PO-K-L	P	PNP出力、ノーマルクローズ 3線式ケーブル2.5m	0.06
150 391	SIEN-M8B-PO-S-L	R		3ピンM8プラグ

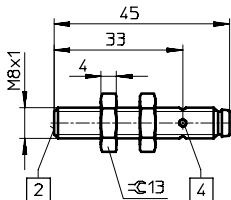
形式	SIEN-M8B-PS-K-L	SIEN-M8B-PS-S-L	SIEN-M8B-PO-K-L	SIEN-M8B-PO-S-L
配線方式	3線式ケーブル	3ピンM8プラグ	3線式ケーブル	3ピンM8プラグ
作動電圧範囲	[DC]	10~30V		
最大出力電流	T:50℃	[mA]	200	
	T:85℃	[mA]	150	
電圧降下	[V]	≤3.2		
残存電流	[mA]	≤0.01		
最大切換周波数	[Hz]	1500		
短絡保護		あり		
極性保護		各極間保護		
公称切換距離: S _n	[mm]	1.5		
実行切換距離: S _a	[mm]	1.2		
センシング位置再現性	[mm]	±0.075		
ヒステリシス	[mm]	0.01~0.33		
LED		黄色 (切換状態表示用)		

SIEN-M8B-PS-K-L / SIEN-M8B-PO-K-L



- ① 3線式ケーブル(長さ2.5m)
- ② 検出面
- ③ LED

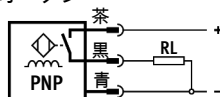
SIEN-M8B-PS-S-L / SIEN-M8B-PO-S-L



- ② 検出面
- ④ LED(4箇所)

ピン配置

ノーマルオープン



ノーマルクローズ



電動アクチュエータ

アクセサリ

近接スイッチ

NPN出力のスイッチをご希望の場合には別途ご注文ください。

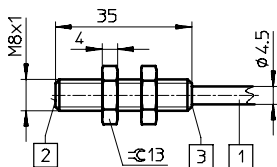
誘導形近接スイッチ

製品番号	形式	出力方式	配線方式	質量 [kg]
150 384	SIEN-M8B-NS-K-L	NPN出力、ノーマルオープン	3線式ケーブル2.5m	0.06
150 385	SIEN-M8B-NS-S-L	NPN出力、ノーマルオープン	3ピンM8プラグ	0.02
150 388	SIEN-M8B-NO-K-L	NPN出力、ノーマルクローズ	3線式ケーブル2.5m	0.06
150 389	SIEN-M8B-NO-S-L	NPN出力、ノーマルクローズ	3ピンM8プラグ	0.02

形式	SIEN-M8B-NS-K-L	SIEN-M8B-NS-S-L	SIEN-M8B-NO-K-L	SIEN-M8B-NO-S-L
配線方式	3線式ケーブル	3ピンM8プラグ	3線式ケーブル	3ピンM8プラグ
作動電圧範囲	[DC] 10~30V			
最大出力電流	T:50 °C [mA]	200		
	T:85 °C [mA]	150		
電圧降下	[V]	≤3.2		
残存電流	[mA]	≤0.01		
最大切換周波数	[Hz]	1500		
短絡保護		あり		
極性保護		各極間保護		
公称切換距離: S_n	[mm]	1.5		
実行切換距離: S_a	[mm]	1.2		
センシング位置再現性	[mm]	±0.075		
ヒステリシス	[mm]	0.01~0.33		
LED		黄色 (切換状態表示用)		

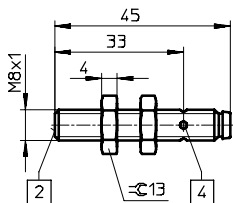
アクセサリ

SIEN-M8B-NS-K-L / SIEN-M8B-NO-K-L



- ① 3線式ケーブル(長さ2.5m)
- ② 検出面
- ③ LED

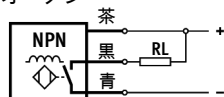
SIEN-M8B-NS-S-L / SIEN-M8B-NO-S-L



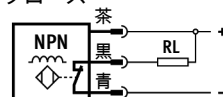
- ② 検出面
- ④ LED(4個所)

ピン配置

ノーマルオープン



ノーマルクローズ



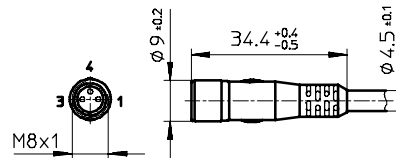
電動アクチュエータ

アクセサリ

近接スイッチ

ここでは、DGE-ZRシリーズとDGE-SPシリーズ用のアクセサリを紹介します。
これら以外のシリーズのアクセサリについては各シリーズごとのページをご参照ください。
注) アクセサリを別途発注する場合、特に記載がない場合の納入単位は1個です。

プラグ式スイッチ用ケーブル付ソケット (形式記号: V)



製品番号	形式	適用スイッチ	対応出力	配線方式	ケーブル長さ	形状
159 420	SIM-M8-3GD-2.5-PU	SME-8-S-LED-24, SMT-8-PS-S-LED-24B SIEN-M8B-PS-S-L, SIEN-M8B-PO-S-L	NPN, PNP	3ピン	2.5m	ストレート

ケーブル付ソケットは、ここに記載しているスイッチ以外でもプラグ式のもの(M8)であれば適用可能です。

使用可能プラグ式スイッチ用ケーブル付ソケット一覧

DGEシリーズ用スイッチには下記のケーブル付ソケットも使用可能です。詳細はお問合せください。

LEDなし

形状	製品番号	形式	製品番号	形式	製品番号	形式
ストレート	159 421	SIM-M8-3GD-5-PU	192 964	SIM-M8-3GD-10-PU	—	
エルボ	159 422	SIM-M8-3WD-2.5-PU	159 423	SIM-M8-3WD-5-PU	192 965	SIM-M8-3WD-10-PU

LED付

形状	製品番号	形式	製品番号	形式
エルボ	159 424	SIM-M8-3WD-2.5-PSL-PU	159 426	SIM-M8-3WD-2.5-NSL-PU
	159 425	SIM-M8-3WD-5-PSL-PU	159 427	SIM-M8-3WD-5-NSL-PU

電動アクチュエータ

アクセサリ

近接スイッチ

ここでは、DGE-ZRシリーズとDGE-SPシリーズ用のアクセサリを紹介します。
 これら以外のシリーズのアクセサリについては各シリーズごとのページをご参照ください。
 注) アクセサリを別途発注する場合、特に記載がない場合の納入単位は1個です。

誘導形近接スイッチ取付プレート (形式記号 : T)



製品番号	形式	適用サイズ	質量 [kg]
188 968	HWS-18/25-M8	DGE-18-ZR-KF, DGE-25-ZR-KF, DGE-18-SP-KF, DGE-25-SP-KF	0.03
188 969	HWS-40-M8	DGE-40-ZR-KF, DGE-40-SP-KF	0.04
188 970	HWS-63-M8	DGE-63-ZR-KF, DGE-63-SP-KF	0.04

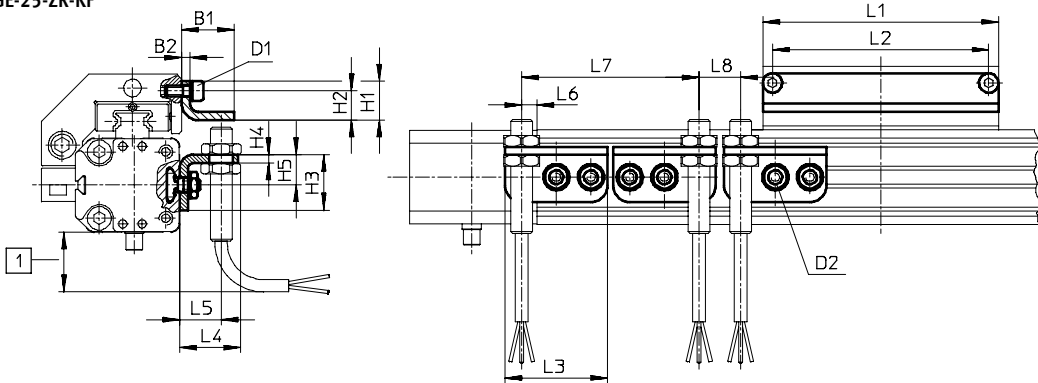
誘導形近接センシングプレート (形式記号 : L)



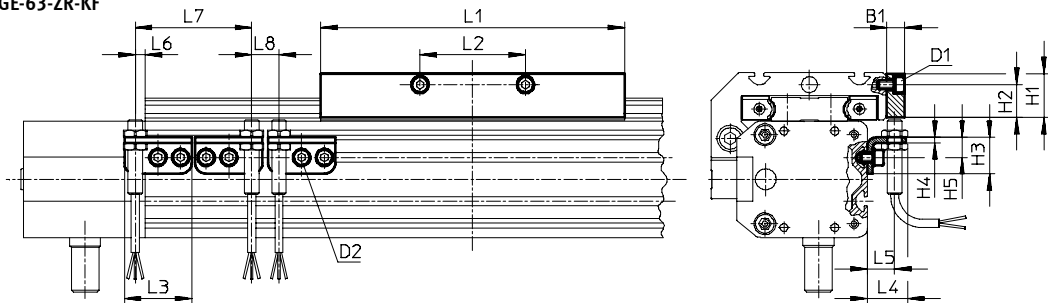
製品番号	形式	適用サイズ	質量 [kg]
188 964	SF-18	DGE-18-ZR-KF, DGE-18-SP-KF	0.06
188 965	SF-25	DGE-25-ZR-KF, DGE-25-SP-KF	0.08
188 966	SF-40	DGE-40-ZR-KF, DGE-40-SP-KF	0.31
188 967	SF-63	DGE-63-ZR-KF, DGE-63-SP-KF	0.63

アクセサリ

DGE-18-ZR-KF, DGE-25-ZR-KF



DGE-40-ZR-KF, DGE-63-ZR-KF

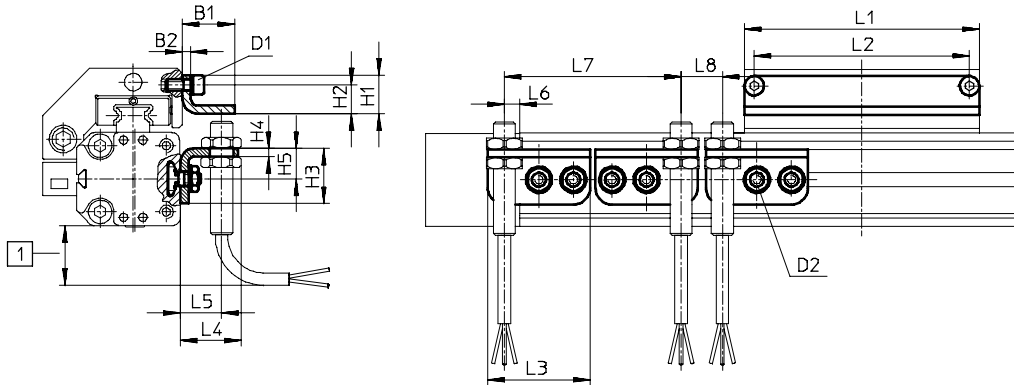


① ケーブルの寸法を確保してください。

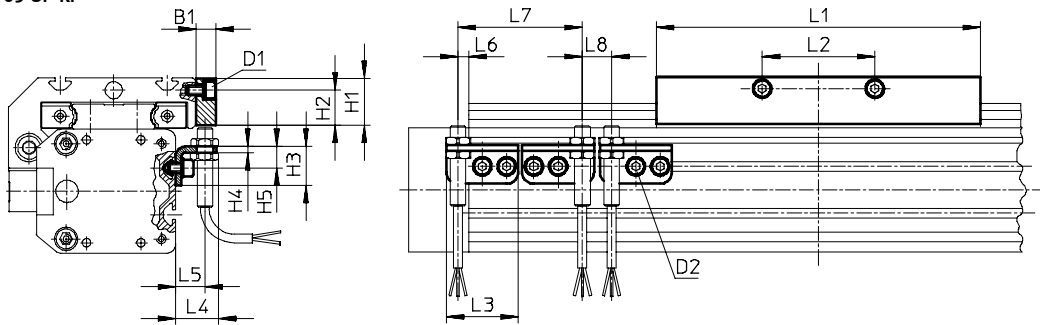
形式	D1	D2	B1	B2	H1	H2	H3	H4	H5	L1	L2	L3	L4	L5	L6 max.	L7 min.	L8 min.
DGE-18-ZR-KF	M4	M5	19	3	14	10.5	20	3	11	85	78	37	22.5	15	5.5	64	15
DGE-25-ZR-KF	M5	M5	15	3	18	12	20	3	11	105	88	37	22.5	15	5.5	64	15
DGE-40-ZR-KF	M5	M5	10	-	24	18	20	3	11	167	58	37	22.5	15	5.5	64	15
DGE-63-ZR-KF	M8	M5	10	-	35	25	20	3	11	230	72	37	22.5	15	5.5	64	15

電動アクチュエータ
アクセサリ

DGE-18-SP-KF, DGE-25-SP-KF



DGE-40-SP-KF, DGE-63-SP-KF



① ケーブルの寸法を確保してください。

形式	D1	D2	B1	B2	H1	H2	H3	H4
DGE-18-SP-KF	M4	M5	19	3	14	10.5	20	3
DGE-25-SP-KF	M5	M5	15	3	18	12	20	3
DGE-40-SP-KF	M5	M5	10	-	24	18	20	3
DGE-63-SP-KF	M8	M5	10	-	35	25	20	3

形式	H5	L1	L2	L3	L4	L5	L6 max.	L7 min.	L8 min.
DGE-18-SP-KF	11	85	78	37	22.5	15	5.5	64	15
DGE-25-SP-KF	11	105	88	37	22.5	15	5.5	64	15
DGE-40-SP-KF	11	167	58	37	22.5	15	5.5	64	15
DGE-63-SP-KF	11	230	72	37	22.5	15	5.5	64	15

電動アクチュエータ

アクセサリ

カップリング

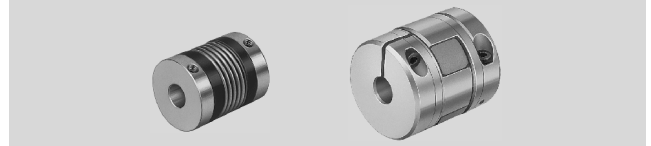
ここでは、DGE-ZRシリーズとDGE-SPシリーズ用のアクセサリを紹介します。
これら以外のシリーズのアクセサリについては各シリーズごとのページをご参照ください。

注) アクセサリを別途発注する場合、特に記載がない場合の納入単位は1個です。

材質

ハウジング：アルミ合金

スパイダ：PUR



カップリングはモータのシャフトとアクチュエータのドライブシャフトをカップリングケース内で連結し、モータの動力をアクチュエータへ伝えます。カップリングは形式コードには含まれません。別途ご注文ください。

製品番号	形式	適用	慣性モーメント [kg mm ²]	呼び径	適応サイズ		適応シャフト径[mm]*		伝達トルク (Nm)		
					DGE-ZR	DGE-SP	アクチュエータ側	モータ側			
530 084	EAMC-15-22-4-5	低トルク 中トルク	0.13	15	8, 12	—	4	5	1		
540 750	EAMC-15-22-4-6				8, 12	—	4	6	1		
184 262	EAMC-15-22-4-9				8, 12	—	4	9	1		
530 085	EAMC-15-22-5-5				—	18	5	5	1		
540 751	EAMC-15-22-5-6				—	18	5	6	1		
529 953	EAMC-15-22-5-9				—	18	5	9	1		
184 265	EAMC-19-24-6-6				0.47	19	18	—	6	6	1.5
530 086	EAMC-19-24-6-6.35						18	—	6	6.35	1.5
184 263	EAMC-19-24-6-9						18	—	6	9	1.5
123 040	EAMC-30-35-6-6				高トルク	6.1	30	—	25	6	6.35
530 087	EAMC-30-35-6-6.35	—	25	6				6	6.3		
123 041	EAMC-30-35-6-8	25	25	6, 8				6, 8	6.3		
530 941	EAMC-30-35-6-9	—	25	6				9	6.3		
123 843	EAMC-30-35-6-11	—	25	6				11	6.3		
123 855	EAMC-30-35-6-12	—	25, 40	6				12	6.3		
530 088	EAMC-30-35-6.35-8	25	—	8				6.35	6.3		
123 044	EAMC-30-35-8-8	25	—	8				8	6.3		
123 050	EAMC-30-35-8-10	25	—	8				10	6.3		
123 042	EAMC-30-35-8-11	25	—	8				11	6.8		
123 043	EAMC-30-35-8-12	25	40	8, 12				8, 12	6.8		
537 099	EAMC-30-35-8-14	25	—	8				14	6.8		
123 051	EAMC-30-35-11-12	—	40	12				11	7.5		
123 052	EAMC-30-35-12-12	—	40	12				12	7.8		
525 864	EAMC-40-66-11-12	40.3	40	—				40	12	11	19.5
123 850	EAMC-40-66-12-15			40				40	12, 15	12, 15	19.8
529 952	EAMC-40-66-12-19			—				40	12	19	19.8
123 851	EAMC-40-66-12-20			—				40, 63	12, 20	12, 20	19.8
123 846	EAMC-40-66-15-16			40				—	15	16	21.2
123 844	EAMC-40-66-15-19			40				—	15	19	21.2
123 845	EAMC-40-66-15-20			40	63	15, 20	15, 20	21.2			
176 033	EAMC-40-66-15-24			40	—	15	24	21.2			
123 847	EAMC-40-66-19-20			—	63	20	19	23.1			
123 849	EAMC-40-66-20-20			—	63	20	20	23.6			
176 034	EAMC-40-66-20-24			—	63	20	24	23.6			
530 940	EAMC-65-90-15-24			417	65	40	—	15	24	57	
176 035	EAMC-65-90-20-25					63	63	20, 25	20, 25	60.5	
123 852	EAMC-65-90-24-25					63	—	25	24	64	
123 853	EAMC-65-90-25-25	63	—			25	25	65.1			

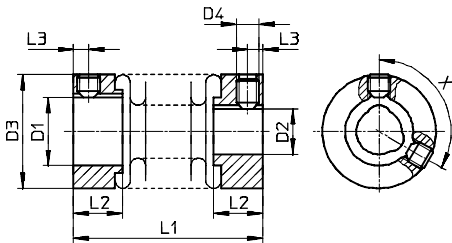
* 公差 H7

電動アクチュエータ
アクセサリ

カップリング

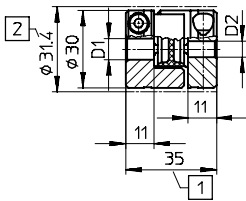
外形寸法図

EAMC-15, EAMC-19

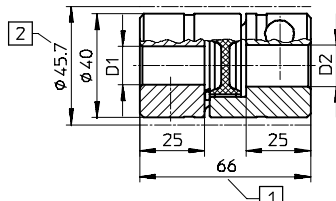


形式	D1 ∅ H7	D2 ∅ H7	D3 ∅	D4	L1	L2	L3	X	締付 トルク (Nm)	質量 [kg]
EAMC-15-22-4-5	4	5	15	M3	22	6.5	2	-	1.5	0.006
EAMC-15-22-4-6	4	6	15	M3	22	6.5	2	-		
EAMC-15-22-5-5	5	5	15	M3	22	6.5	2	-		
EAMC-15-22-5-6	5	6	15	M3	22	6.5	2	-		
EAMC-15-22-5-9	5	9	15	M3	22	6.5	2	-		
EAMC-19-24-6-6	6	6	19	M3	24	7.5	2	120		
EAMC-19-24-6-6.35	6	6.35	19	M3	24	7.5	2	120		
EAMC-19-24-6-9	6	9	19	M3	24	7.5	2	120		

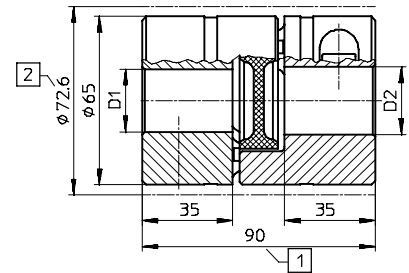
EAMC-30



EAMC-40



EAMC-65



- ① 最大 (規定のスキ間をあけた時の) 長さ
- ② カップリングケース内部の必要最小径∅

EAMC-30	D1 ∅ H7	D2 ∅ H7	質量 [kg]
EAMC-30-35-6-6.35	6	6.35	0.045
EAMC-30-35-6-6	6	6	
EAMC-30-35-6-8	6	8	
EAMC-30-35-6-9	6	9	
EAMC-30-35-6.35-8	6.35	8	
EAMC-30-35-6-11	6	11	
EAMC-30-35-6-12	6	12	
EAMC-30-35-8-8	8	8	
EAMC-30-35-8-11	8	11	
EAMC-30-35-8-12	8	12	
EAMC-30-35-8-14	8	14	
EAMC-30-35-8-10	8	10	
EAMC-30-35-11-12	11	12	
EAMC-30-35-12-12	12	12	

EAMC-40	D1 ∅ H7	D2 ∅ H7	質量 [kg]
EAMC-40-66-11-12	12	11	0.139
EAMC-40-66-12-15	12	15	
EAMC-40-66-12-19	12	19	
EAMC-40-66-12-20	12	20	
EAMC-40-66-15-16	15	16	
EAMC-40-66-15-19	15	19	
EAMC-40-66-15-20	15	20	
EAMC-40-66-15-24	15	24	
EAMC-40-66-19-20	19	20	
EAMC-40-66-20-20	20	20	
EAMC-40-66-20-24	20	24	
-	-	-	

EAMC-65	D1 ∅ H7	D2 ∅ H7	質量 [kg]
EAMC-65-90-15-24	15	24	0.535
EAMC-65-90-20-25	20	25	
EAMC-65-90-24-25	24	25	
EAMC-65-90-25-25	25	25	
EAMC-65-90-XX-25*	25	32	
-	-	-	

* XX: 追加加工可能

カップリング締付ネジの締付トルク

カップリング形式	使用ネジサイズ	締付トルク(Nm)
EAMC-30	M4x12	2.9
EAMC-40	M5x20	10.5
EAMC-65	M8x25	25

この締付トルクを厳守ください。守らなかった場合にはシャフトが滑り、動力の伝達が行われなくなります。

電動アクチュエータ

ブームタイプ : DGEAシリーズ

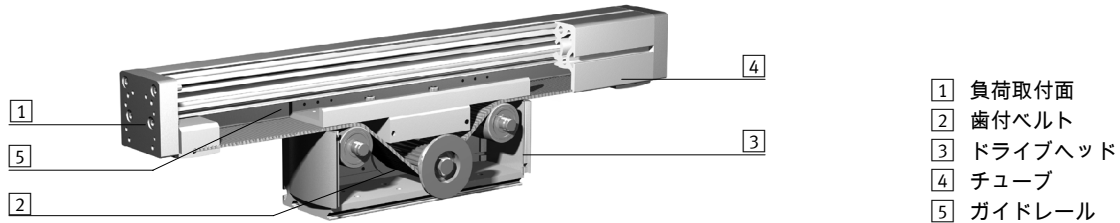
- アクチュエータ両端面に負荷搭載可能
- コロガリガイドを内蔵
- Z軸使用に最適
- サイズ : 18, 25, 40
- 最高使用速度 : 3m/sec
- 最大有効ストローク : 1000mm



電動アクチュエータ

ブームタイプ : DGEAシリーズ

概要

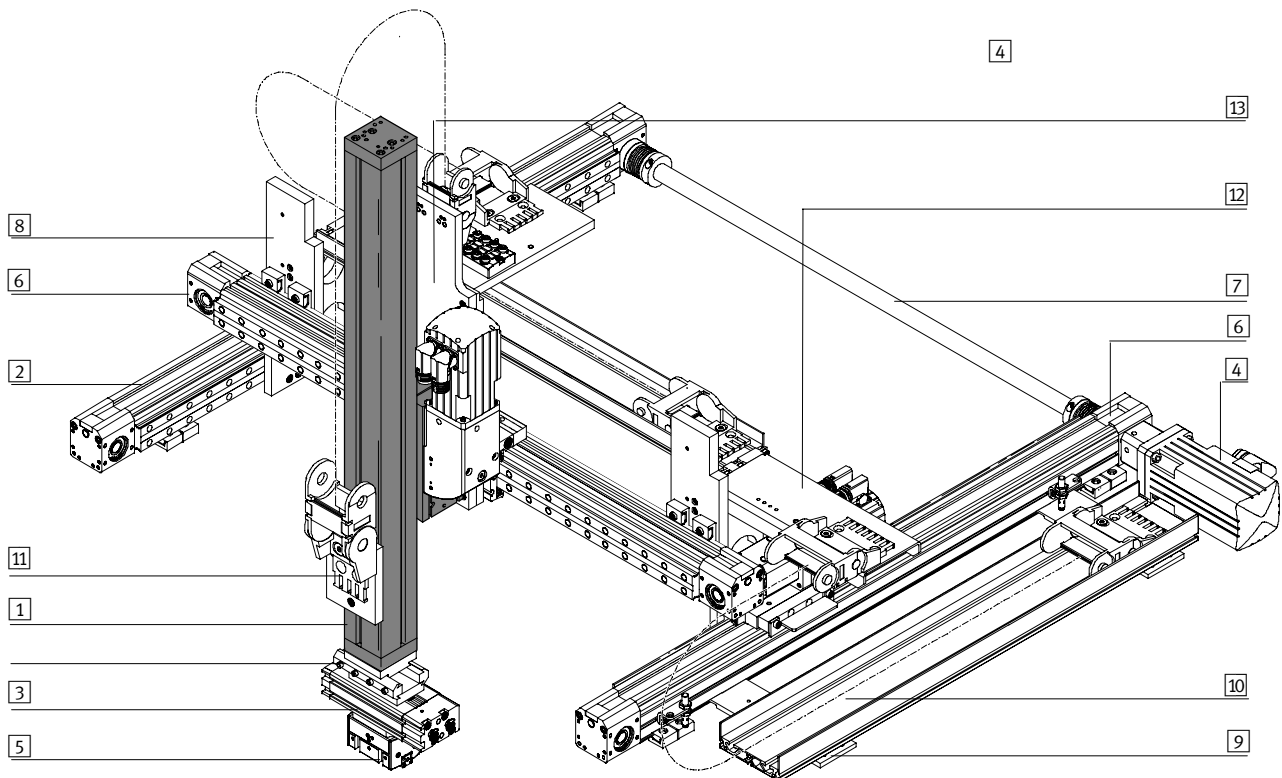


- 1 負荷取付面
- 2 歯付ベルト
- 3 ドライブヘッド
- 4 チューブ
- 5 ガイドレール

特長

- ドライブヘッド内にベルトを通し、アクチュエータ側を移動させるブームタイプアクチュエータ
- 7軸使用に最適
- 負荷取付面のネジ、芯出し穴等のパターンはDGE-ZR, DGE-SPと互換性あり
- アクチュエータ本体の両端に負荷取付可能
- DGE-KF同様のコロガリガイドを内蔵
- ドライブヘッドの3方向に取付溝付
- 取付方法が多彩で多軸システムにも適応

組付け例



1	DGEA	-
3	ロータリアクチュエータ	別途問い合わせ
5	エアグリッパ	別途問い合わせ
7	連結シャフト	P.128
9	組付けキット : HMIXB-RP/FP	*
11	ケーブルベア固定プレート : HMIZF	*
13	ベーシックキット : HMVZ	*

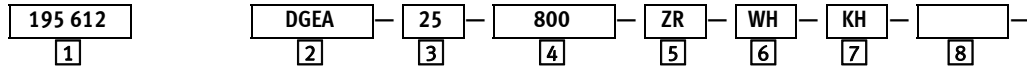
2	ガイドユニット	P.95
4	モータ	別途問い合わせ
6	DGE-ZR	P.17
8	ベーシックキット : HMVM/HMVD	*
10	ベースプレート : HMIA	*
12	組付けキット : HMIXF-RP/FP	*
14	アダプタキット	別途問い合わせ

* 別冊カタログ「多軸モジュラシステム」をご参照ください。

電動アクチュエータ

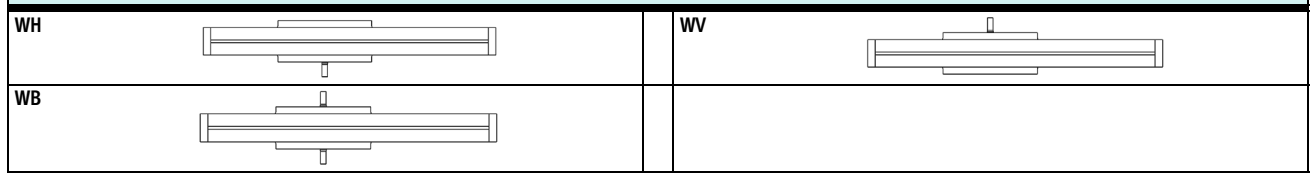
ブームタイプ : DGEAシリーズ

注文形式



1	製品番号	195 611	DGEA-18	
		195 612	DGEA-25	
		195 613	DGEA-40	
2	シリーズ名	DGEA		
3	チューブサイズ	18	18mm	
		25	25mm	
		40	40mm	
4	有効ストローク [mm]		1~1000	チューブサイズによる
5	駆動方式	ZR	ベルト駆動	
6	ドライブシャフト 取出し方向	WH	裏面	下段表参照
		WV	正面	
		WB	両面	
7	カップリングケース 取付方向	無記入	カップリングケースなし	下段表参照
		KV	正面	
		KH	裏面	
		LV	正面	ラージタイプ、DGEA-40のみ
		LH	裏面	
8	追加ドライブヘッド	無記入	追加ドライブヘッドなし	
		ZWK	追加ドライブヘッド付	

ドライブシャフト取出し方向 ドライブヘッドを下に置き、チューブ上面より見た状態が基準



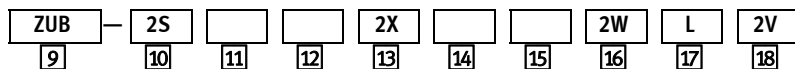
カップリングケース取付方向 ドライブヘッドを下に置き、チューブ上面より見た状態が基準

形式	ドライブシャフト	無記入	KV	KH	LV	LH
DGEA-18	WH	○	-	○	-	-
	WV	○	○	-	-	-
	WB	○	○	○	-	-
DGEA-25	WH	○	-	○	-	-
	WV	○	○	-	-	-
	WB	○	○	○	-	-
DGEA-40	WH	○	-	-	-	○
	WV	○	-	-	○	-
	WB	○	-	-	○	○

電動アクチュエータ

ブームタイプ : DGEAシリーズ

注文形式



9	アクセサリ	無記入	アクセサリなし	無記入の場合以下のアクセサリ類は付属しません。一つでもアクセサリをご希望の場合にはZUBを入れてください。
		ZUB	アクセサリ付属	
10	溝カバー	無記入	溝カバーなし	
		S	取付溝カバー	
11	溝カバー	無記入	溝カバーなし	
		B	ドライブヘッド溝カバー	
12	溝ナット	無記入	溝ナットなし	
		Y	取付溝ナット	
13	溝ナット	無記入	溝ナットなし	
		X	ドライブヘッド溝ナット	
14	ショックアブソーバキット	無記入	ショックアブソーバキットなし	
		C	ショックアブソーバキット	
15	センタリングスリーブ	無記入	センタリングスリーブなし	
		Z	センタリングスリーブ	
16	誘導形近接スイッチ	無記入	スイッチなし	スイッチは全てPNP出力です。NPNのスイッチをご希望の場合には、P.92をご参照の上、別途ご発注ください。
		O	ケーブル式、ノーマルオープン	
		P	ケーブル式、ノーマルクローズ	
		W	プラグ式、ノーマルオープン	
17	スイッチ取付プレート	無記入	スイッチ取付プレートなし	
		L	スイッチ取付プレート	
18	プラグ式スイッチ用ケーブル付ソケット	無記入	ソケットなし	ケーブル2.5m
		V	ソケット	

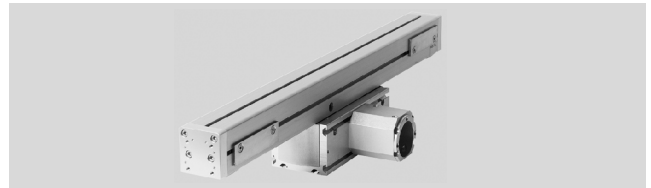
注) アクセサリは全て同一梱包での納入となります。アクセサリ記号の前の数字は必要数量です。数字を入れない場合は全て1個ずつの納入となります。

電動アクチュエータ

ブームタイプ : DGEAシリーズ

仕様

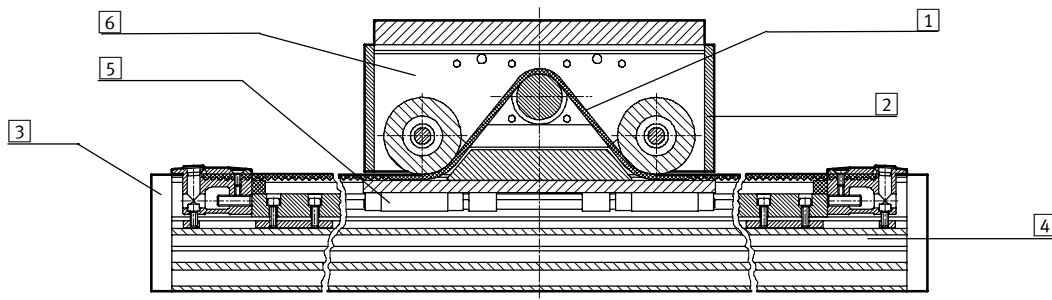
サイズ : 18, 25, 40mm
ストローク : 100~1000mm



形式	DGEA-18	DGEA-25	DGEA-40	
チューブサイズ [mm]	18	25	40	
構造	ガイド内蔵カンチレバー式ベルト駆動電動アクチュエータ			
ガイド方式	コロガリガイド			
有効ストローク ¹⁾ [mm]	1~800	1~900	1~1000	
最大可搬質量	推奨負荷質量 [kg]	5	10	20
	垂直軸使用時 [kg]	7	18	27
最大推力 : F _x [N]	230	400	1000	
最大入力トルク [Nm]	3	5.2	19	
無負荷時の最大トルク ²⁾ [Nm]	0.4	0.4	1	
使用最高速度 [m/s]	3			
繰返し停止精度 [mm]	±0.05			
入力軸負荷慣性モーメント ³⁾				
J ₀ 基本慣性モーメント	追加ドライブヘッドなし [kgcm ²]	2.87	4.45	28
	ZWK [kgcm ²]	4.08	6.4	41.5
J _H ストローク1mあたり [kgcm ² /m]	0.6			
J _L 負荷質量1kgあたり [kgcm ² /kg]	1.66			
ベルト伸び ⁴⁾ [%]	0.037	0.053	0.056	
ベルトピッチ [mm]	3	3	5	
プーリ有効径 [mm]	25.78	25.78	38.2	
ベルト送り量 [mm/rev.]	81	81	120	
使用温度範囲 [°C]	-10~60			
保護仕様	IP20			
取付姿勢	任意			
基本質量 [kg]	2.8	4.9	14.3	
追加ドライブヘッド質量 [kg]	1.9	3.6	8.9	
ストローク100mmあたりの加算質量 [kg]	0.35	0.47	1	

- 1) 総ストローク=有効ストローク+2x予備ストローク→次頁参照
 2) 使用速度0.2m/sec時の値
 3) 総入力軸負荷慣性モーメント J_A : J_A=J₀+J_Hx有効ストローク[m]+J_Lx負荷質量[kg]
 4) 最大推力時

断面構造図



材質表

① 歯付ベルト	グラス芯線、ナイロンコーティング ポリクロロビレン	② ドライブヘッド ハウジング	アルミダイカスト (アルマイト処理)
③ カバー	アルミダイカスト	④ チューブ	アルミダイカスト
⑤ ガイドレール	軸受鋼	⑥ ドライブヘッド	アルミダイカスト (アルマイト処理)

電動アクチュエータ

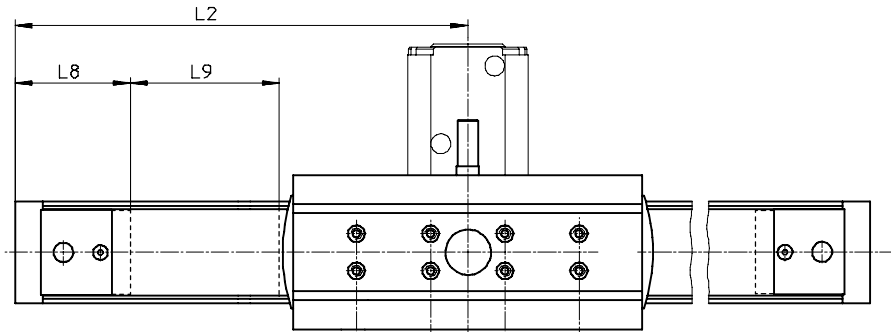
ブームタイプ : DGEAシリーズ

選定資料

予備ストローク

予備ストロークとは、
アクチュエータの保護のために
両端に設けてある一定の長さ
を指します。

- L2 有効ストローク端時の
アクチュエータ端から
ドライブシャフト
までの距離
- L8 アクチュエータ端からメカ
ストップまでの距離
- L9 予備ストローク

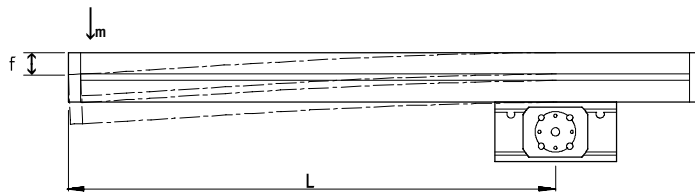


※ 各寸法は外形寸法のページ
をご参照ください (P.87)

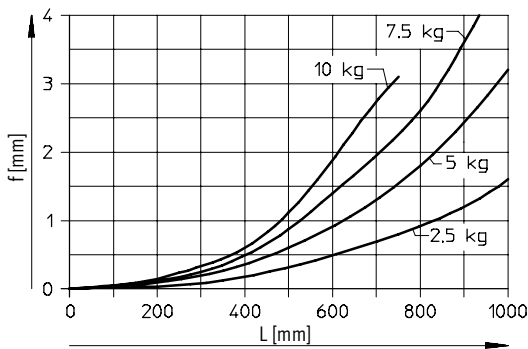
形式	DGEA-18	DGEA-25	DGEA-40
L9 (片側あたり) [mm]	81	81	120

チューブの曲げたわみ

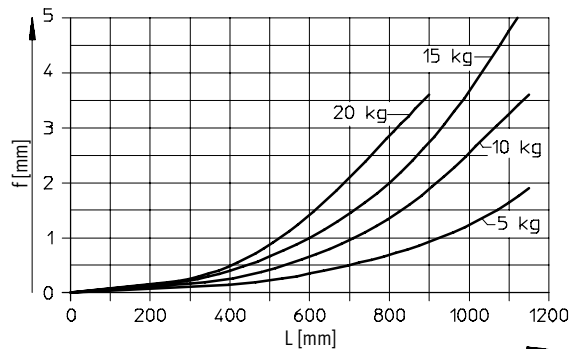
ドライブシャフトからの距離Lと有効負荷mにおけるたわみ量fの関係



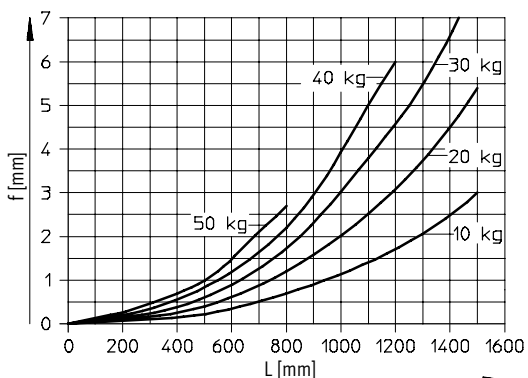
DGEA-18



DGEA-25



DGEA-40



電動アクチュエータ

ブームタイプ : DGEAシリーズ

選定資料

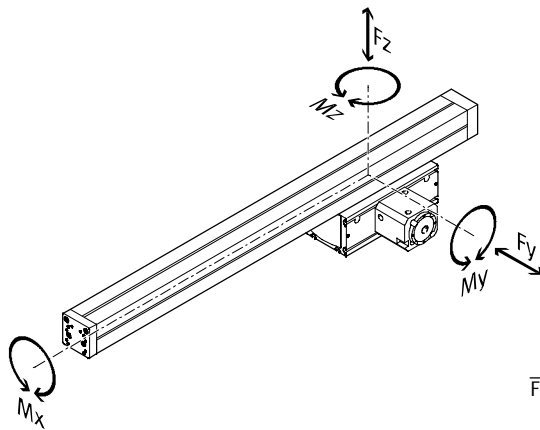
許容負荷特性

許容負荷とモーメントの値については、ガイド部ではガイドレールの中心部における値を、アクチュエータ両端の負荷取付部に関しては取付面の中心部における値を適用します。

可動範囲での力・モーメントの値について規定値を超えないように注意してください。
特に加減速時にはご注意ください。

異なる力やモーメントがアクチュエータに同時に作用する場合には、最大負荷や最大モーメント以外に下記の式を満たす必要があります。

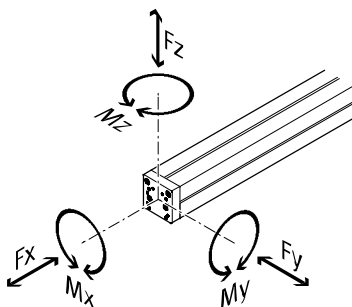
ガイド部



$$\frac{F_y}{F_{y_{max}}} + \frac{F_z}{F_{z_{max}}} + \frac{M_x}{M_{x_{max}}} + \frac{M_y}{M_{y_{max}}} + \frac{M_z}{M_{z_{max}}} \leq 1$$

形式		DGEA-18	DGEA-25	DGEA-40
F _y _{max.}	[N]	2000	3080	7300
F _z _{max.}	[N]	2000	3080	7300
M _x _{max.}	[Nm]	19	28	133
M _y _{max.}	[Nm]	94	230	665
M _z _{max.}	[Nm]	65	160	460

負荷取付部



$$\frac{F_x}{F_{x_{max}}} + \frac{F_y}{F_{y_{max}}} + \frac{F_z}{F_{z_{max}}} + \frac{M_x}{M_{x_{max}}} + \frac{M_y}{M_{y_{max}}} + \frac{M_z}{M_{z_{max}}} \leq 1$$

形式		DGEA-18	DGEA-25	DGEA-40
F _x _{max.}	[N]	6000	6000	8400
F _y _{max.}	[N]	2240	2240	3200
F _z _{max.}	[N]	2240	2240	3200
M _x _{max.}	[Nm]	30	50	118
M _y _{max.}	[Nm]	125	230	407
M _z _{max.}	[Nm]	185	273	580

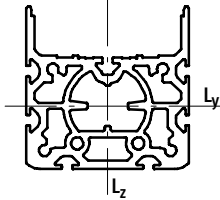
注) カバーを追加したり、交換した場合には負荷特性は変わります。

電動アクチュエータ

ブームタイプ : DGEAシリーズ

選定資料

断面2次モーメント



形式		DGEA-18	DGEA-25	DGEA-40
$L_{y\max}$	[mm^4]	135×10^3	438×10^3	1894×10^3
$L_{z\max}$	[mm^4]	173×10^3	432×10^3	1759×10^3

注) カバーを追加したり、交換した場合には負荷は変わります。

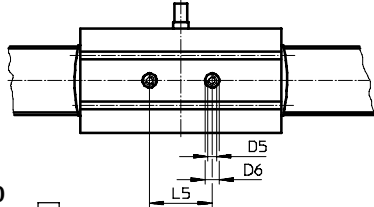
電動アクチュエータ

ブームタイプ : DGEAシリーズ

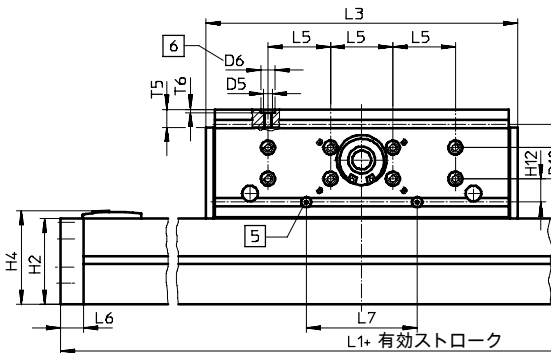
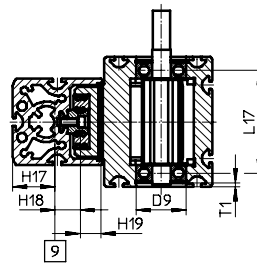
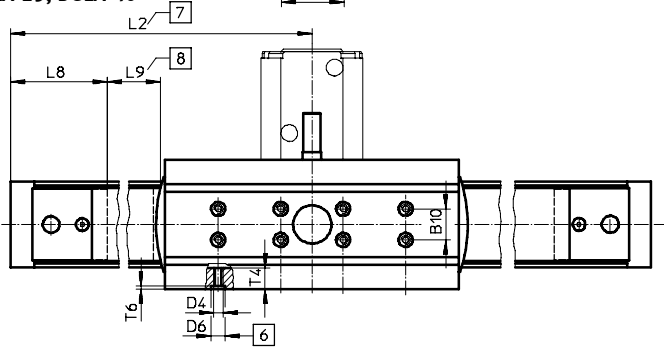
外形寸法図 (図面表示 : 3角法)

DGEA

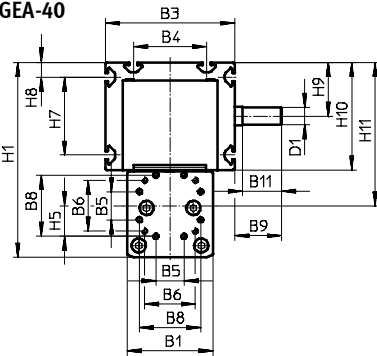
DGEA-18



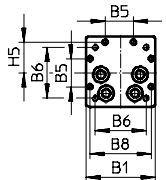
DGEA-25, DGEA-40



DGEA-25, DGEA-40



DGEA-18



- [6] センタリングスリーブ用穴
- [7] 有効ストローク端時のアクチュエータ端からドライブシャフトまでの位置
- [8] 予備ストローク
- [9] 可動部の重心

形式	B1	B3	B4	B5	B6	B8	B9	B10	B11	D1	D2	D3	D4	D5	D6
				±0.1						∅ h6	∅				∅ H7
DGEA-18	44	67	32	18	32.5	39.1	16	-	12	8	3.3	M4	M4	M6	9
DGEA-25	55	83	47	18	32.5	39.1	29.8	20	25	11	3.3	M4	M6	M6	9
DGEA-40	80	111.8	72	28	49	53	30.1	40	25	15	4.4	M5	M6	M6	9

形式	D9	H1	H2	H4	H5	H7	H8	H9	H10	H11	H12	H17	H18	H19	L1
	∅ H7														
DGEA-18	28	99	45	50.8	19.55	20	8	30.5	52	77	-	19.6	10	14.3	419.5
DGEA-25	32	128	57.7	63.1	19.55	50	9.5	32.5	69	95	15	27.1	16	13.3	487.5
DGEA-40	40	197	85	91.3	26.5	72	15.5	55.5	110	153	16	42.8	21.5	18	662

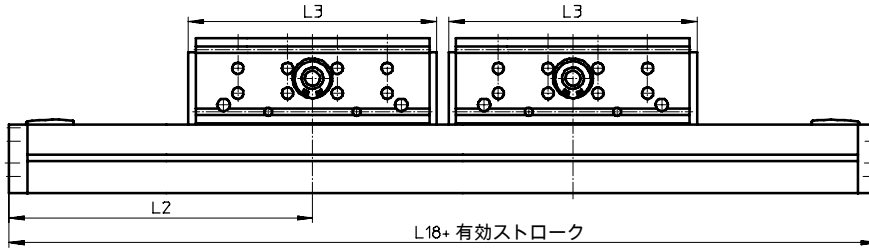
形式	L2	L3	L5	L6	L7	L8	L9	L17	T1	T2	T3	T4	T5	T6
DGEA-18	210	138	40	13	28	58	81	53	1.6	2	9	-	11	2.1
DGEA-25	244	202	40	15	71	60	81	65.6	2.3	2	10	11	11	2.1
DGEA-40	331	256	40	15	94	81	120	90	2.8	3	10	11	11	2.1

電動アクチュエータ

ブームタイプ : DGEAシリーズ

外形寸法図 (図面表示 : 3角法)

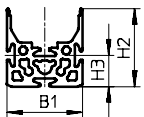
DGEA-ZWK (追加ドライブヘッド)



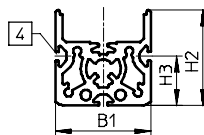
形式	L2	L3	L18
DGEA-18	210	138	559.5
DGEA-25	244	202	697.5
DGEA-40	331	256	926

チューブ断面

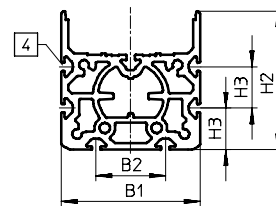
DGEA-18



DGEA-25



DGEA-40

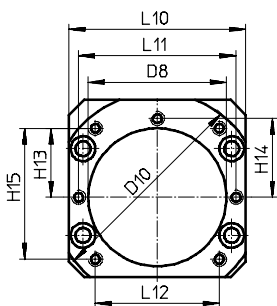


4 取付溝 (近接スイッチ取付不可)

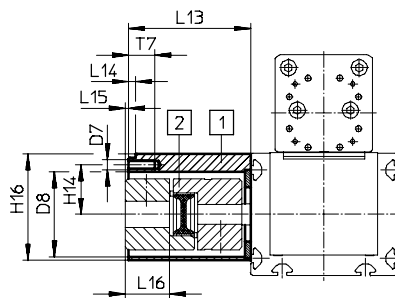
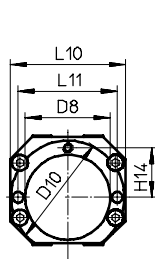
形式	B1	B2	H2	H3
DGEA-18	44	-	45	18
DGEA-25	55	-	57.7	28.7
DGEA-40	80	40	85	24

カップリングケース

DGEA-40



DGEA-18, DGEA-25



1 カップリングケース

2 カップリング

形式	カップリングケース	D7	D8	D10	H13	H14	H15	H16	L10	L11	L12	L13	L14	L15	L16	T7
DGEA-18	KV/KH	M4	32	44	-	19	-	45	65	38	-	40	3.2	-3.6	14.6	10
DGEA-25	KV/KH	M6	48	64	-	28	-	60	65	56	-	69	4	2.2	22.8	13
DGEA-40	KV/KH	M6	48	64	-	28	-	60	65	56	-	69	4	2.2	22.8	13
	LV/LH	M8	78	118	39	44.5	74		100	89	70	96	5	-0.9	35.9	18

電動アクチュエータ

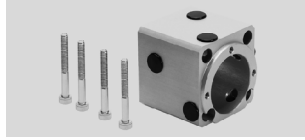
ブームタイプ : DGEAシリーズ

アクセサリ

注) アクセサリを別途発注する場合、特に記載がない場合の納入単位は1個です。

カップリングケース (形式コード : KV, KH, LV, LH)

材質 : アルミ合金
(アルマイト処理)

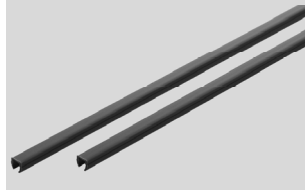


製品番号	形式	適用サイズ
530 468	DGEA-KG-18-ZR-FL44	DGEA-18
124 629	DGEA-KG-40-ZR-FL118	DGEA-40

製品番号	形式	適用サイズ
530 469	DGEA-KG-25-ZR-FL64	DGE-25

取付溝カバー (形式コード : S)

材質 : ABS
納入単位 : 500mm x 2本



製品番号	形式	適用サイズ	質量 [kg]
151 680	ABP-5-S	DGEA-18	0.011
151 681	ABP-5	DGEA-25, DGEA-40	0.014

ドライブヘッド溝カバー (形式コード : B)

材質 : ABS
納入単位 : 500mm x 2本



製品番号	形式	適用サイズ	質量 [kg]
151 681	ABP-5	DGEA-18, DGEA-25 DGEA-40	0.014

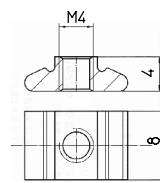
取付溝ナット (形式コード : Y)

軸本体の溝に挿入し、
本体の固定や金具の取付に
使用します。

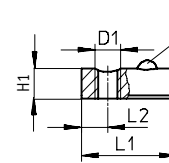
材質 : 鋼 (ユニクロメッキ)
納入単位 : NST-HMV-M4のみ
10個入り包装



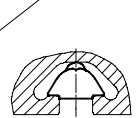
NST-HMV-M4



NST-5-M5 / NST-8-M6



滑り止め



製品番号	形式	適用サイズ	D1	H1	L1 ±0.5	L2	質量 [kg]
526 091	NST-HMV-M4	DGEA-18	M4	—	8	—	0.014
150 914	NST-5-M5	DGEA-25, DGEA-40	M5	4.4	12	4	0.016
191 589	IPM-VN-05-15/M5-ST*		M5	—	—	—	0.002

* 別途発注になります。外形寸法についてはお問い合わせください。また、100個パックのものもあります。こちらも別途お問い合わせください。

ドライブヘッド溝ナット (形式コード : X)

製品番号	形式	適用サイズ
150 914	NST-5-M5	DGEA-18, DGEA-25, DGEA-40

電動アクチュエータ

ブームタイプ：DGEAシリーズ

アクセサリ

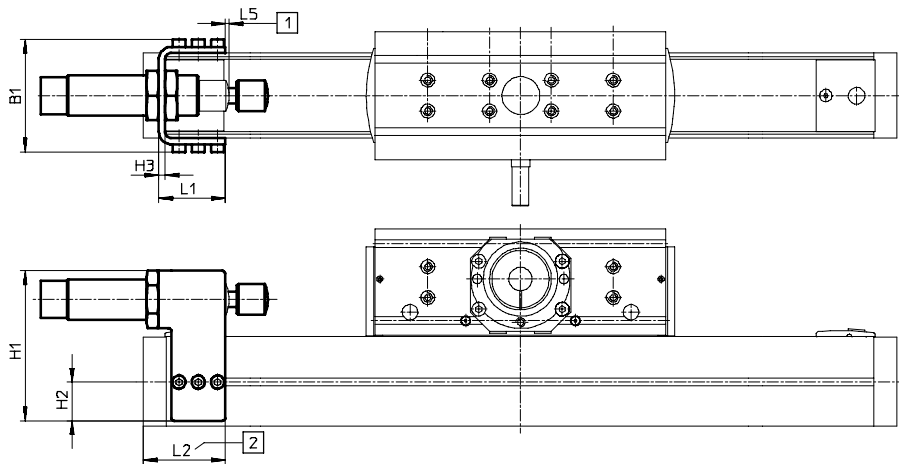
注) アクセサリを別途発注する場合、特に記載がない場合の納入単位は1個です。

ショックアブソーバキット (形式コード：C)

材質：亜鉛ダイカスト



製品番号	形式	適用サイズ	質量 [kg]
525 865	DGEA-18-YSR	DGEA-18	0.39
525 866	DGEA-25-YSR	DGEA-25	0.63
525 867	DGEA-40-YSR	DGEA-40	1.2



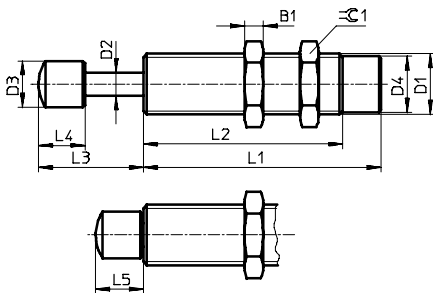
1 調整可能長さ

2 安全上この寸法以下にすることは不可

形式	ショックアブソーバ形式	B1	H1	H2	H3	L1	L2	L5
DGEA-18-YSR	YSR-16-20-C	59	80	15	3	44	67 ⁺¹	2 ⁺¹
DGEA-25-YSR	YSR-20-25-C	73	97	25	4	43	60 ⁺¹	2 ⁺¹
DGEA-40-YSR	YSR-25-40-C	98	122	14	4	70.5	81 ⁺¹	2 ⁺¹

製品番号	34 573	34 574	160 273
形式	YSR-16-20-C	YSR-20-25-C	YSR-25-40-C
緩衝方法	自己調整式		
許容衝突速度 [m/s]	0.05～3		
許容負荷質量 [kg]	90	120	200
ストロークあたりの最大吸収エネルギー [J]	30	60	160
時間あたりの最大吸収エネルギー [J]	64000	92000	150000
終端位置における最大停止力 [N]	2000	3000	4000
使用温度範囲* [°C]	-10～80		

* アクチュエータの温度範囲にご注意ください。また、近接スイッチ使用時にはスイッチの温度範囲にもご注意ください。



形式	B1	D1	D2	D3	D4	L1	L2	L3	L4	L5	≦1	最大締付トルク [Nm]
YSR-16-20-C	6	M22x1.5	8	16±0.2	20±0.1	86	69	36.5+0.7/-0.35	16±0.2	16.5+0.55/-0.25	27	35
YSR-20-25-C	8	M26x1.5	10	20±0.2	24±0.1	104	87	45.5+0.7/-0.35	20±0.2	20.5+0.55/-0.25	32	60
YSR-25-40-C	10	M30x1.5	12	25±0.2	28±0.1	152	125	61.5+1.25/-0.75	20.5±0.4	21.5+0.95/-0.55	36	80

電動アクチュエータ

ブームタイプ : DGEAシリーズ

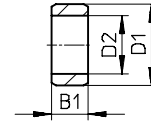
アクセサリ

注) アクセサリを別途発注する場合、特に記載がない場合の納入単位は1個です。

センタリングスリーブ (形式コード : Z)

センタリングが必要な場合、テーブル上に負荷を組み付ける時にボルトと共に使用します。

材質 : ステンレス
納入単位 : 10個入り包装



製品番号	形式	適用サイズ	B1	D1	D2	質量
			0 -0.2	∅ h7	∅	[kg]
150 927	ZBH-9	DGEA-18, DGEA-25, DGEA-40	4	9	6.4	0.001

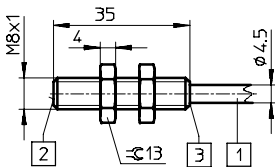
誘導形近接スイッチ



製品番号	形式	形式コード	配線方式	質量 [kg]
150 386	SIEN-M8B-PS-K-L	O	3線式ケーブル2.5m 3ピンM8プラグ	0.06
150 387	SIEN-M8B-PS-S-L	W		0.02
150 390	SIEN-M8B-PO-K-L	P	3線式ケーブル2.5m 3ピンM8プラグ	0.06
150 391	SIEN-M8B-PO-S-L	R		0.02

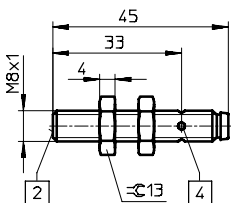
形式	SIEN-M8B-PS-K-L	SIEN-M8B-PS-S-L	SIEN-M8B-PO-K-L	SIEN-M8B-PO-S-L
配線方式	3線式ケーブル	3ピンM8プラグ	3線式ケーブル	3ピンM8プラグ
作動電圧範囲	[DC]	15~34V		
最大出力電流	T:50 °C	[mA]	200	
	T:85 °C	[mA]	150	
電圧降下	[V]	≤3.2		
残存電流	[mA]	≤0.01		
最大切換周波数	[Hz]	1500		
短絡保護	あり			
極性保護	各極間保護			
公称切換距離 : S _n	[mm]	1.5		
実行切換距離 : S _a	[mm]	1.2		
センシング位置再現性	[mm]	±0.075		
ヒステリシス	[mm]	0.01~0.33		
LED	黄色 (切換状態表示用)			

SIEN-M8B-PS-K-L / SIEN-M8B-PO-K-L



- ① 3線式ケーブル(長さ2.5m)
- ② 検出面
- ③ LED

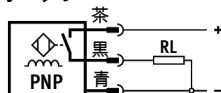
SIEN-M8B-PS-S-L / SIEN-M8B-PO-S-L



- ② 検出面
- ④ LED(4個所)

ピン配置

ノーマルオープン



ノーマルクローズ



電動アクチュエータ

ブームタイプ : DGEAシリーズ

アクセサリ

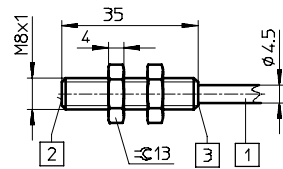
NPN出力のスイッチをご希望の場合には別途ご注文ください。

誘導形近接スイッチ

製品番号	形式	出力方式	配線方式	質量 [kg]
150 384	SIEN-M8B-NS-K-L	NPN出力、ノーマルオープン	3線式ケーブル2.5m	0.06
150 385	SIEN-M8B-NS-S-L	NPN出力、ノーマルオープン	3ピンM8プラグ	0.02
150 388	SIEN-M8B-NO-K-L	NPN出力、ノーマルクローズ	3線式ケーブル2.5m	0.06
150 389	SIEN-M8B-NO-S-L	NPN出力、ノーマルクローズ	3ピンM8プラグ	0.02

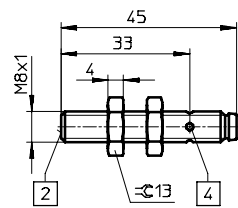
形式	SIEN-M8B-NS-K-L	SIEN-M8B-NS-S-L	SIEN-M8B-NO-K-L	SIEN-M8B-NO-S-L
配線方式	3線式ケーブル	3ピンM8プラグ	3線式ケーブル	3ピンM8プラグ
作動電圧範囲	[DC]	15~34V		
最大出力電流	T:50 °C	[mA]	200	
	T:85 °C	[mA]	150	
電圧降下	[V]	≤3.2		
残存電流	[mA]	≤0.01		
最大切換周波数	[Hz]	1500		
短絡保護		あり		
極性保護		各極間保護		
公称切換距離 : S _n	[mm]	1.5		
実行切換距離 : S _a	[mm]	1.2		
センシング位置再現性	[mm]	±0.075		
ヒステリシス	[mm]	0.01~0.33		
LED		黄色 (切換状態表示用)		

SIEN-M8B-NS-K-L / SIEN-M8B-NO-K-L



- ① 3線式ケーブル(長さ2.5m)
- ② 検出面
- ③ LED

SIEN-M8B-NS-S-L / SIEN-M8B-NO-S-L



- ② 検出面
- ④ LED(4個所)

ピン配置



DGEA

電動アクチュエータ

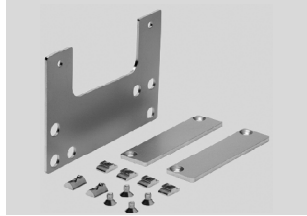
ブームタイプ：DGEAシリーズ

アクセサリ

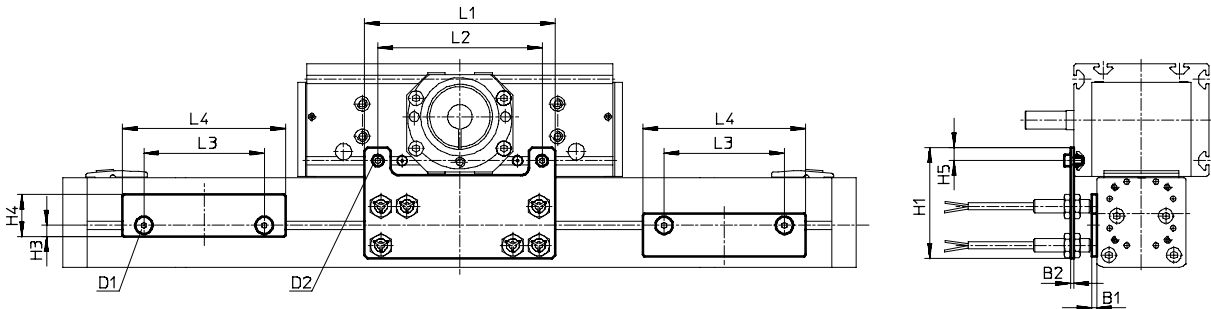
注) アクセサリを別途発注する場合、特に記載がない場合の納入単位は1個です。

誘導形近接スイッチ取付プレート (形式記号：L)

材質：亜鉛ダイカスト

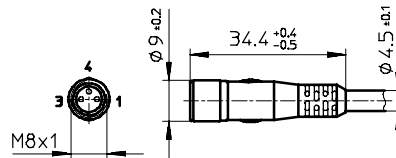


製品番号	形式	適用サイズ	質量 [kg]
525 868	DGEA-18-SIE-M8	DGEA-18	0.2
525 869	DGEA-25-SIE-M8	DGEA-25	0.25
525 870	DGEA-40-SIE-M8	DGEA-40	0.6



形式	B1	B2	D1	D2	H1	H2	H3	H4	H5	L1	L2	L3	L4
DGEA-18-SIE-M8	3	2	M4	M4	77	35	5	21	7.5	114	90	74	84
DGEA-25-SIE-M8	3	2	M4	M5	68	17	7	26	8	117	101	74	100
DGEA-40-SIE-M8	3	7	M4	M5	92	42	7	26	10	190	133	124.5	145

プラグ式スイッチ用ケーブル付ソケット (形式記号：V)



製品番号	形式	適用スイッチ	対応出力	配線方式	ケーブル長さ	形状
159 420	SIM-M8-3GD-2.5-PU	SME-8-S-LED-24, SMT-8-PS-S-LED-24B SIEN-M8B-PS-S-L, SIEN-M8B-PO-S-L	NPN, PNP	3ピン	2.5m	ストレート

ケーブル付ソケットは、ここに記載しているスイッチ以外でも、プラグ式のもの(M8)であれば適用可能です。

使用可能プラグ式スイッチ用ケーブル付ソケット一覧

DGEAシリーズ用スイッチには下記のケーブル付ソケットも使用可能です。詳細はお問合せください。

LEDなし

形状	製品番号	形式	製品番号	形式	製品番号	形式
ストレート	159 421	SIM-M8-3GD-5-PU	192 964	SIM-M8-3GD-10-PU	—	
エルボ	159 422	SIM-M8-3WD-2.5-PU	159 423	SIM-M8-3WD-5-PU	192 965	SIM-M8-3WD-10-PU

LED付

形状	製品番号	形式	製品番号	形式
エルボ	159 424	SIM-M8-3WD-2.5-PSL-PU	159 426	SIM-M8-3WD-2.5-NSL-PU
	159 425	SIM-M8-3WD-5-PSL-PU	159 427	SIM-M8-3WD-5-NSL-PU

電動アクチュエータ

ブームタイプ : DGEAシリーズ

アクセサリ

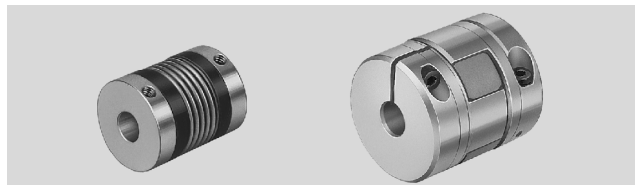
注) アクセサリを別途発注する場合、特に記載がない場合の納入単位は1個です。

カップリング

材質

ハウジング : アルミ合金

スパイダ : PUR



カップリングはモータのシャフトとアクチュエータのドライブシャフトをカップリングケース内で連結し、モータの動力をアクチュエータへ伝えます。カップリングは形式コードには含まれません。別途ご注文ください。

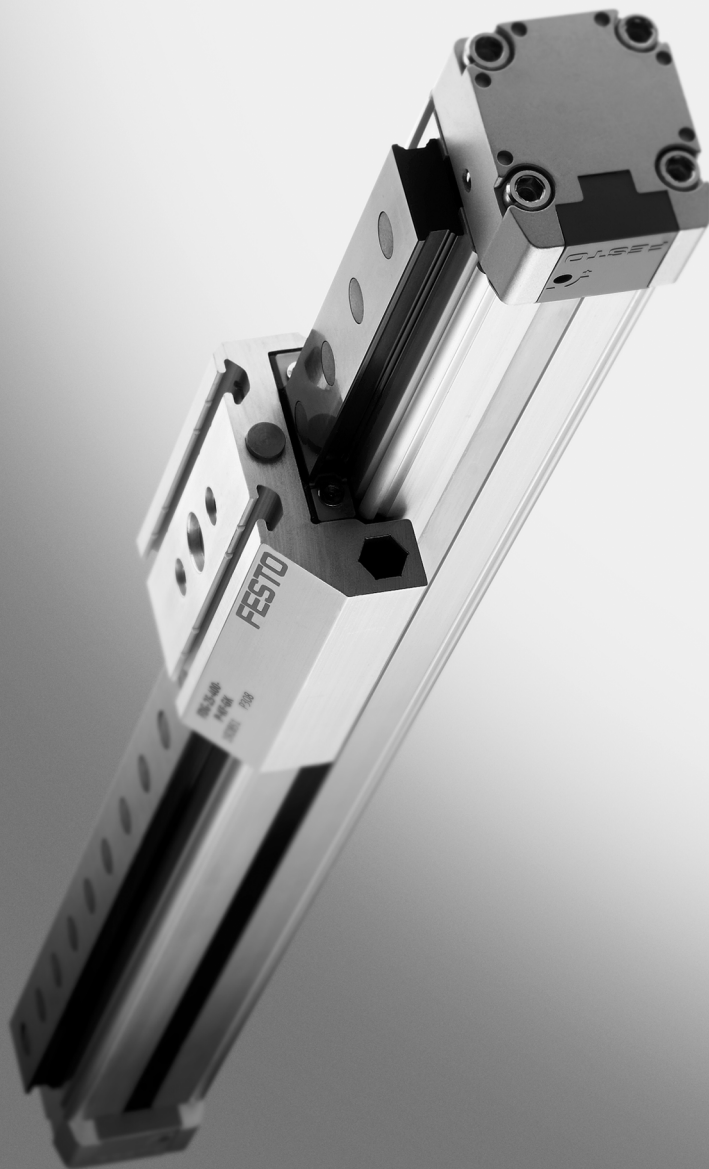
製品番号	形式	適用	慣性モーメント [kg mm ²]	呼び径	適応サイズ	適応シャフト径[mm]*		伝達トルク (Nm)	質量 (kg)																								
						アクチュエータ側	モータ側																										
530 088	EAMC-30-35-6.35-8	高トルク	6.1	30	18	8	6.35	6.3	0.045																								
123 041	EAMC-30-35-6-8									6	6.3	0.045																					
537 099	EAMC-30-35-8-14												14	6.3	0.045																		
123 843	EAMC-30-35-6-11															6	6.3	0.045															
123 044	EAMC-30-35-8-8																		8	6.3	0.045												
123 050	EAMC-30-35-8-10																					10	6.3	0.045									
123 042	EAMC-30-35-8-11																								8, 11	6.8	0.045						
123 043	EAMC-30-35-8-12																											12	6.8	0.045			
123 051	EAMC-30-35-11-12																														12	7.5	0.045
123 850	EAMC-40-66-12-15																																
123 846	EAMC-40-66-15-16	16	21.2	0.139																													
123 844	EAMC-40-66-15-19				19	21.2	0.139																										
123 845	EAMC-40-66-15-20							20	21.2	0.139																							
176 033	EAMC-40-66-15-24										24	21.2	0.139																				
														15	21.2	0.139																	
		15	21.2	0.139																													
					15	21.2	0.139																										
								15	21.2	0.139																							
											15	21.2	0.139																				

* 公差 H7

注) カップリングの外形寸法図はP.78をご参照ください。

電動アクチュエータ
ガイドユニット

- 駆動源なしの同調用ガイドユニット
- 偏荷重やねじれトルクに強いプロファイルシステムを形成
- 可動負荷による振動を軽減



ガイドユニット

電動アクチュエータ ガイドユニット

概要

特長

- 駆動源と連結しないガイドユニット
- 電動アクチュエータと同じチューブと各種ガイドで形成
- 各種タイプのアクチュエータにあわせてそれぞれバリエーションを用意
- 電動アクチュエータと平行に組み付けて使用することでシステムの耐ねじれ性と耐モーメント性を強化
- 各アクチュエータと同じアクセサリを使用可能

バリエーション

ローラガイドタイプ : FDG-RF



- 有効ストローク : 1~5000mm
- サイズ : 25, 40, 63

ベルト駆動用 : FDG-ZR



- 有効ストローク : 1~5100mm
- サイズ : 18, 25, 40, 63

ボールねじ駆動用 : FDG-SP



- 有効ストローク : 1~2000mm
- サイズ : 18, 25, 40, 63

推奨組み合わせ

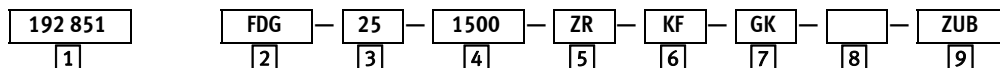
	FDG-ZR-RF-GK	FDG-ZR-RF-GV	FDG-ZR-KF-GK	FDG-ZR-KF-GV	FDG-ZR-KF-GA	FDG-SP-KF-GK	FDG-SP-KF-GV	FDG-SP-KF-GA
DGE-ZR-RF-GK	○							
DGE-ZR-RF-GV		○						
DGE-ZR-KF-GK			○					
DGE-ZR-KF-GV				○				
DGE-ZR-KF-GA					○			
DGE-SP-KF-GK						○		
DGE-SP-KF-GV							○	
DGE-SP-KF-GA								○

注) アクチュエータとガイドユニットのサイズをご確認ください。違うサイズ同士の組み合わせはできません。

電動アクチュエータ

ガイドユニット：FDGシリーズ

注文形式



1	製品番号	538 791	FDG-25-RF	ZR, SP共通
		538 792	FDG-40-RF	
		538 793	FDG-63-RF	
		192 850	FDG-18-ZR, FDG-18-SP	
		192 851	FDG-25-ZR, FDG-25-SP	
		192 853	FDG-40-ZR, FDG-40-SP	
		192 855	FDG-63-ZR, FDG-63-SP	
2	シリーズ名	FDG		
3	チューブサイズ	18	18mm	
		25	25mm	
		40	40mm	
		63	63mm	
4	有効ストローク [mm]		1～5100	仕様ページを確認のこと
5	適用アクチュエータの 駆動方式	ZR	ベルト駆動	
		SP	ボールネジ駆動	
6	ガイド方式	RF	ローラガイドタイプ	製品番号で決まります。
		KF	コロガリガイドタイプ	
7	テーブル	GK	標準テーブル	GAは全て標準テーブルになります。 GAはKFのみ
		GV	ロングテーブル	
		GA	標準テーブル、防塵カバー付	
8	追加テーブル	無記入	追加テーブルなし	KF-GK時のみ 防塵カバー付の場合には選べません。
		KL	駆動テーブルの左側に追加テーブル	
		KR	駆動テーブルの右側に追加テーブル	
9	アクセサリ	無記入	アクセサリなし	無記入の場合以下のアクセサリ類は付 属しません。一つでもアクセサリをご 希望の場合にはZUBを入れてください。
		ZUB	アクセサリ付属	

電動アクチュエータ

ガイドユニット：FDGシリーズ

注文形式

—

2S	2B			2M	F			2W	T	L	2V
10	11	12	13	14	15	16	17	18	19	20	21

10	センサ溝カバー	無記入 S	溝カバーなし センサ溝カバー	RF時不可
11	取付溝カバー	無記入 B	溝カバーなし 取付溝カバー	
12	溝ナット	無記入 Y	溝ナットなし 溝ナット	取付溝用
13	長溝ナット	無記入 X	長溝ナットなし 長溝ナット	テーブル溝用
14	中間サポート	無記入 M	中間サポートなし 中間サポート	
15	フート金具	無記入 F	フート金具なし フート金具	
16	ショックアブソーバ等 緩衝機器	無記入 A C E	緩衝機器なし ラバーバップア+ショックアブソーバホルダ ショックアブソーバ+ホルダ ショックアブソーバキット	RFには取付不可 EはGA用
17	センタリング金具	無記入 Z	センタリング金具なし センタリングスリーブ	
18	誘導形近接スイッチ	無記入 O P W R	スイッチなし ケーブル式、ノーマルオープン ケーブル式、ノーマルクローズ プラグ式、ノーマルオープン プラグ式、ノーマルクローズ	スイッチは全てPNP出力です。NPNの スイッチをご希望の場合には、P.73を ご参照の上、別途ご発注ください。
19	スイッチ取付プレート	無記入 T	プレートなし 取付プレート	
20	センシングプレート	無記入 L	プレートなし センシングプレート	
21	プラグ式スイッチ用 ケーブル付ソケット	無記入 V	ソケットなし ソケット	ケーブル2.5m

注) アクセサリは全て同一梱包での納入となります。アクセサリ記号の前の数字は必要数量です。数字を入れない場合は全て1個ずつの納入となります。

ガイドユニット

電動アクチュエータ

ガイドユニット：FDGシリーズ

ローラガイドタイプ

仕様

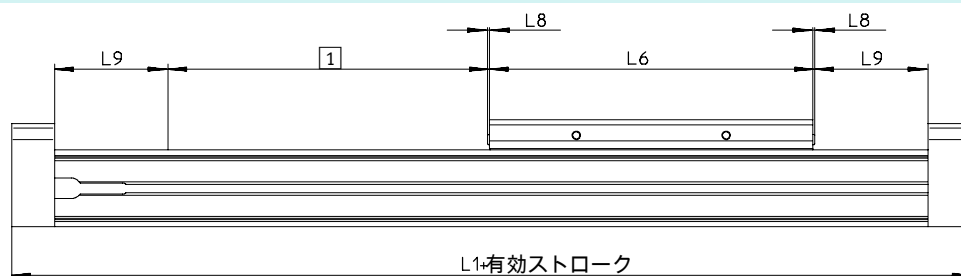
サイズ：25mm, 40mm, 63mm
ストローク：1～5000m



形式	FDG-25-RF	FDG-40-RF	FDG-63-RF	
チューブサイズ [mm]	25	40	63	
構造	リニアガイドユニット			
ガイド方式	ローラガイド			
有効ストローク ¹⁾ [mm]	1～5000	1～5000	1～5000 ²⁾	
最大可搬質量 [kg]	15	30	60	
負荷抵抗 [N]	5～12	5～35	5～30	
使用最高速度 [m/s]	10			
許容加速度 [m/s ²]	50			
使用温度範囲 [°C]	0～60			
取付姿勢	任意			
基本質量	GK [kg]	2	6.1	20.4
	GV [kg]	2.5	7.6	25.4
ストローク100mmあたりの加算質量 [kg]	0.29	0.59	1.38	

- 1) 総ストローク=有効ストローク+2x予備ストローク
2) ロングテーブル(GV)時の最大有効ストロークは4800mmです。

予備ストローク



予備ストロークとは、ガイドユニット保護のため、両端に設けてある一定の長さを指します。

- L9 予備ストローク L6 テーブル長さ L8 ストップ用プッシュ
L1+ストローク=ガイドユニットの全長 ① 有効ストローク

形式	FDG-25-RF	FDG-40-RF	FDG-63-RF
L9(片側あたり) [mm]	86	136	244

ガイドユニット

電動アクチュエータ

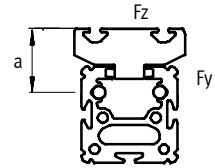
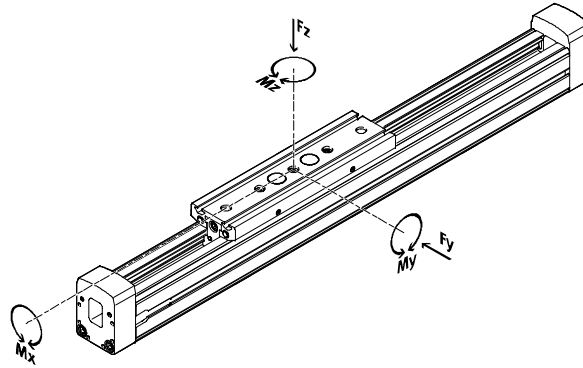
ガイドユニット：FDGシリーズ

ローラガイドタイプ

許容負荷特性

許容負荷とモーメントはガイドレールの中心部における値を適用します。可動範囲での力、モーメントの値は規定値を超えないように注意してください。特に加減速時にはご注意ください。

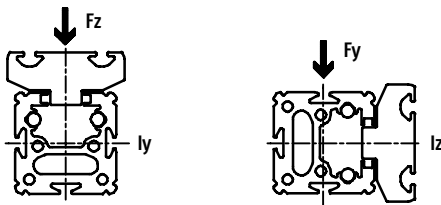
異なる力やモーメントがガイドユニットに同時に作用する場合、最大負荷や最大モーメント以外に下の式を満たす必要があります。



$$\frac{F_y}{F_{y_{max}}} + \frac{F_z}{F_{z_{max}}} + \frac{M_x}{M_{x_{max}}} + \frac{M_y}{M_{y_{max}}} + \frac{M_z}{M_{z_{max}}} \leq 1$$

形式	FDG-25-RF		FDG-40-RF		FDG-63-RF	
	GK	GV	GK	GV	GK	GV
F _y _{max.} [N]	150		300		600	
F _z _{max.} [N]	150		300		600	
M _x _{max.} [Nm]	7		18		65	
M _y _{max.} [Nm]	15	30	60	120	170	340
M _z _{max.} [Nm]	15	30	90	180	300	600
a [mm]	30		37		44.6	

断面二次モーメント



形式	FDG-25-RF	FDG-40-RF	FDG-63-RF
ly [mm ⁴]	5.947x10 ⁵	2.479x10 ⁶	1.664x10 ⁷
lz [mm ⁴]	2.372x10 ⁵	9.463x10 ⁵	5.997x10 ⁶

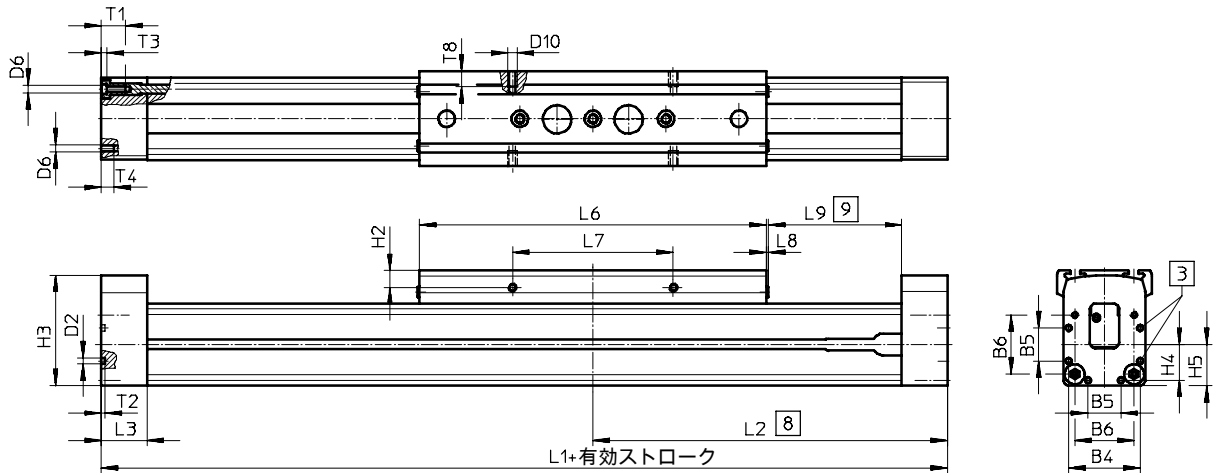
電動アクチュエータ

ガイドユニット：FDGシリーズ

ローラガイドタイプ

外形寸法図（図面表示：3角法）

FDG-25-RF, FDG-40-RF, FDG-63-RF



③ フート金具センターリング穴 ⑧ 有効ストロークの終端位置(L9含む) ⑨ 予備ストローク

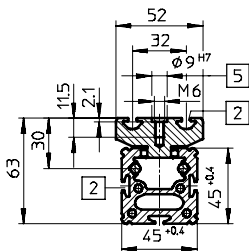
形式	B4	B5	B6	D2	D6	D10	H2	H3	H4	H5	L1	
FDG-25-RF	GK	39.1	18	32.5	3.3 _{+0.1}	M4	M5	9.3	60.4	19.6	22.5	414
	GV											509
FDG-40-RF	GK	53	28	49	4.4 _{H13}	M5	M5	9.5	83.8	26.5	32	638
	GV											778
FDG-63-RF	GK	89	44	83	6.4 _{+0.1}	M8	M8	10.5	129.3	44.5	52.8	1020
	GV											1250

形式	L2	L3	L6	L7	L8	L9	T1	T2	T3	T4	T8
FDG-25-RF	GK	25	190	88 _{+0.2}	1	86	13	2	3	8	8.5
	GV		254.5								
FDG-40-RF	GK	31	300	58 _{+0.1}	2	136	13	3	5	12	8.5
	GV		389								
FDG-63-RF	GK	34	460	72 _{+0.1}	2	244	21	4	6	-	12
	GV		625								

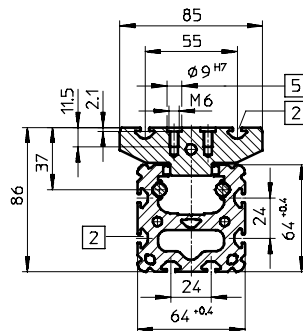
ガイドユニット

チューブ断面図

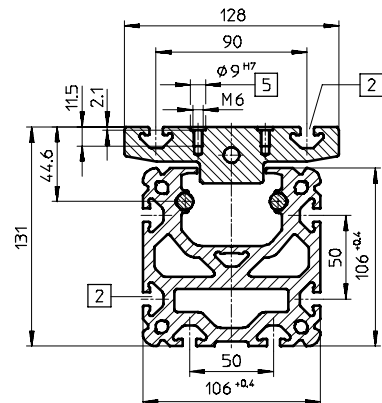
FDG-25-RF



FDG-40-RF



FDG-63-RF



② 負荷取付溝または取付溝 ⑤ センタリングスリーブZBH-9用穴及び取付穴

電動アクチュエータ

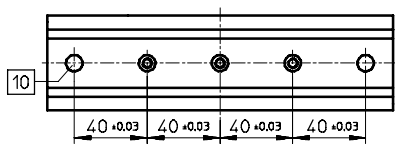
ガイドユニット：FDGシリーズ

ローラガイドタイプ

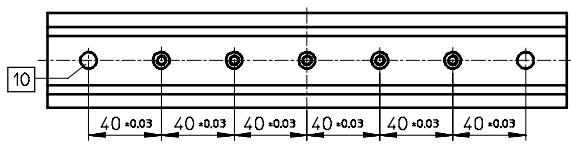
外形寸法図

テーブル寸法

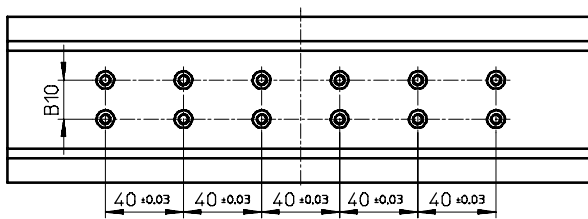
FDG-25-RF-GK



FDG-25-RF-GV

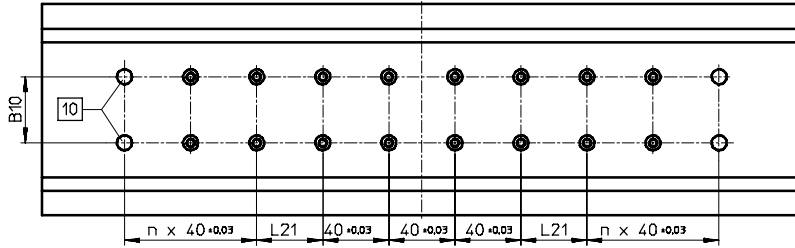


FDG-40-RF-GK

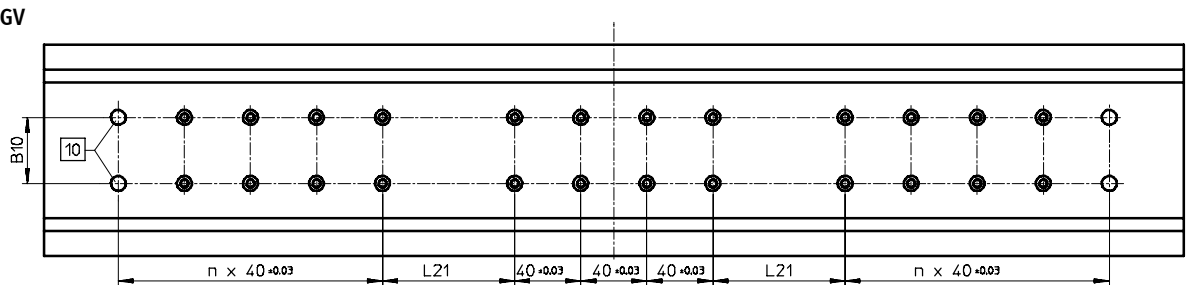


FDG-40-RF-GV

FDG-63-RF-GK



FDG-63-RF-GV



10 センタリングスリーブZBH-9用穴

形式		B10 ±0.03	L21 ±0.03	n
FDG-25-RF	GK	-	-	-
	GV			
FDG-40-RF	GK	20	40	-
	GV			2
FDG-63-RF	GK	40	40	2
	GV		80	4

ガイドユニット

電動アクチュエータ

ガイドユニットFDGシリーズ

コロガリガイドタイプ

仕様

サイズ：18mm, 25mm, 40mm, 63mm

ストローク：1～5100mm



形式		FDG-18-ZR-KF	FDG-25-ZR-KF	FDG-40-ZR-KF	FDG-63-ZR-KF	
チューブサイズ	[mm]	18	25	40	63	
構造		ベルト駆動アクチュエータ用リニアガイドユニット				
ガイド方式		コロガリガイド				
有効ストローク	[mm]	1～1000	1～5100	1～4900	1～4700	
無負荷運転時の入力トルク増加量	[Nm]	0.005	0.02	0.03	0.085	
最大負荷抵抗 ¹⁾	[N]	5	10	9	16	
使用温度範囲	[°C]	-10～60				
取付姿勢		任意				
基本質量	GK	[kg]	0.879	2.022	6.055	21.493
	GV	[kg]	1.341	2.927	7.939	31.464
	GA	[kg]	—	2.931	8.128	—
ストローク100mmあたりの加算質量	GK, GV	[kg]	0.274	0.479	0.968	2.423
	GA	[kg]	—	0.57	1.092	—

1) FDG-18は使用速度0.05m/s時、FDG-25, 40, 63はそれぞれ使用速度0.2m/s時の値

形式		FDG-18-SP-KF	FDG-25-SP-KF	FDG-40-SP-KF	FDG-63-SP-KF	
チューブサイズ	[mm]	18	25	40	63	
構造		ボールねじ駆動アクチュエータ用リニアガイドユニット				
ガイド方式		コロガリガイド				
有効ストローク	[mm]	1～500	1～1000	1～1500	1～2000	
無負荷運転時の入力トルク増加量	[Nm]	0.04	0.1	0.15	0.45	
最大負荷抵抗 ¹⁾	[N]	5	10	9	16	
使用温度範囲	[°C]	-10～60				
取付姿勢		任意				
基本質量	GK	[kg]	0.743	1.482	4.296	13.454
	GV	[kg]	1.232	2.53	7.678	25.847
	GA	[kg]	—	2.459	6.798	—
ストローク100mmあたりの加算質量	GK, GV	[kg]	0.274	0.479	0.968	2.423
	GA	[kg]	—	0.57	1.092	—

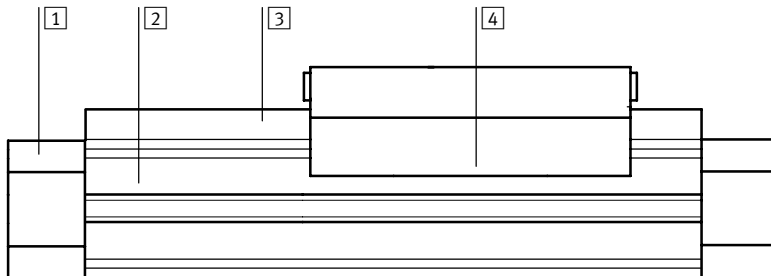
1) FDG-18は使用速度0.05m/s時、FDG-25, 40, 63はそれぞれ使用速度0.2m/s時の値

電動アクチュエータ

ガイドユニット：FDGシリーズ

コロガリガイドタイプ

構造図



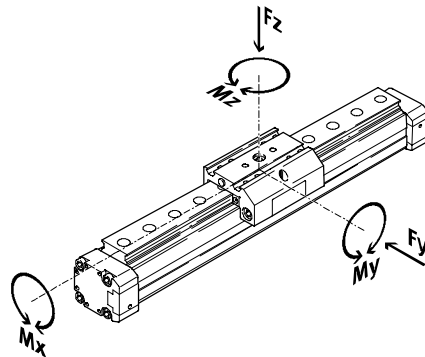
材質表

①	カバー		アルミ合金、アルマイト処理
②	チューブ		アルミ合金、アルマイト処理
③	ガイドレール	FDG-18	軸受鋼
		FDG-25～63	軸受鋼、耐腐食コーティング
④	テーブル		アルミ合金、アルマイト処理

負荷特性

許容負荷とモーメントの値はガイドレールの中心部における値を適用します。

可動範囲での力・モーメントの値は規定値を超えないように注意してください。特に加減速時にはご注意ください。



異なる力やモーメントがガイドユニットに同時に作用する場合、最大負荷や最大モーメント以外に下の式を満たす必要があります。

$$\frac{F_y}{F_{y_{max}}} + \frac{F_z}{F_{z_{max}}} + \frac{M_x}{M_{x_{max}}} + \frac{M_y}{M_{y_{max}}} + \frac{M_z}{M_{z_{max}}} \leq 1$$

形式	FDG-18-ZR-KF, FDG-18-SP-KF		FDG-25-ZR-KF, FDG-25-SP-KF		FDG-40-ZR-KF, FDG-40-SP-KF		FDG-63-ZR-KF, FDG-63-SP-KF		
	テーブル	GK/GA	GV	GK/GA	GV	GK/GA	GV	GK/GA	GV
F _y _{max.}	[N]	930		3080		7300		14050	
F _z _{max.}	[N]	930		3080		7300		14050	
M _x _{max.}	[Nm]	7		45		170		580	
M _y _{max.}	[Nm]	23	45	85	170	330	660	910	1820
M _z _{max.}	[Nm]	23	45	85	170	330	660	910	1820

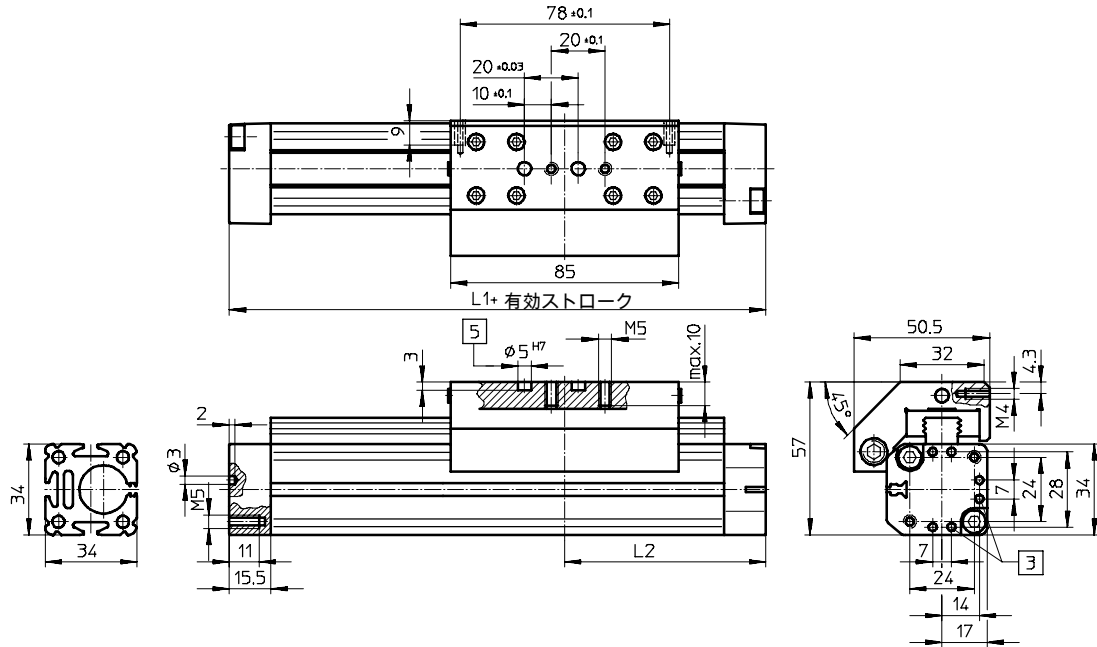
電動アクチュエータ

ガイドユニット：FDGシリーズ

コロガリガイドタイプ

外形寸法図 (図面表示：3角法)

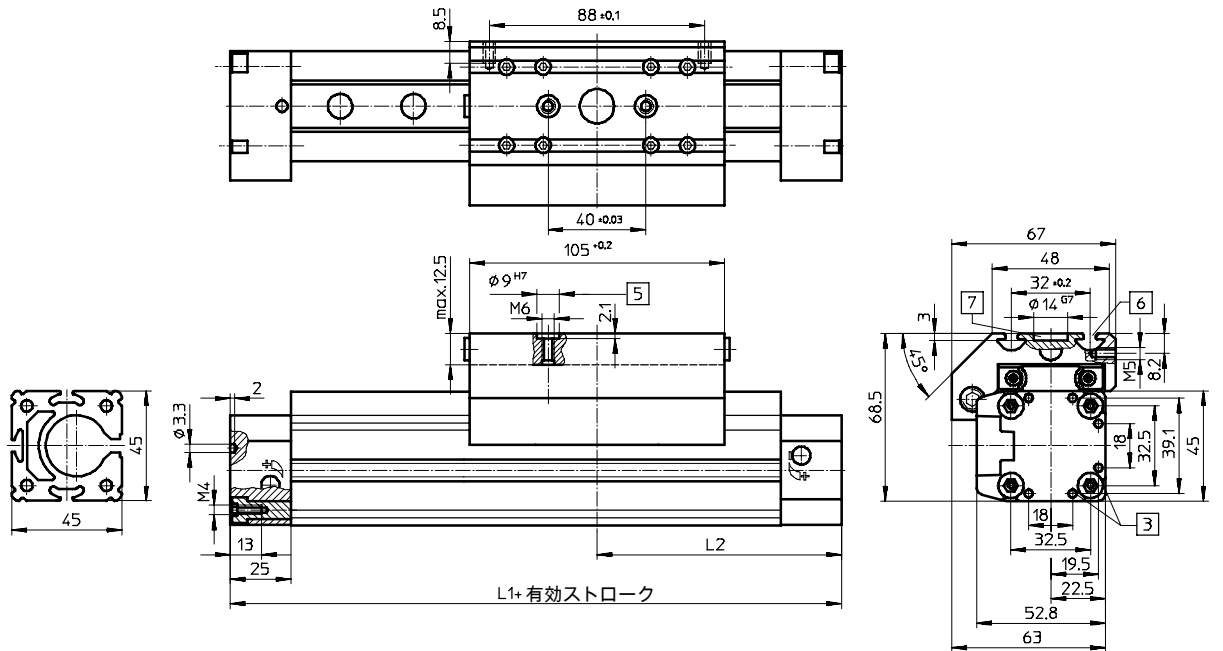
FDG-18-KF-GK



- ③ フート金具センタリング穴 ⑤ センタリングスリーブZBH-9用穴及び取付穴

形式	L1	L2
FDG-18-ZR-KF	221	110.5
FDG-18-SP-KF	171	92

FDG-25-KF-GK



- ③ フート金具センタリング穴 ⑤ センタリングスリーブZBH-9用穴及び取付穴 ⑥ 長溝ナット取付溝 ⑦ センタリングプレート用穴

形式	L1	L2
FDG-25-ZR-KF	326	163
FDG-25-SP-KF	213	101.5

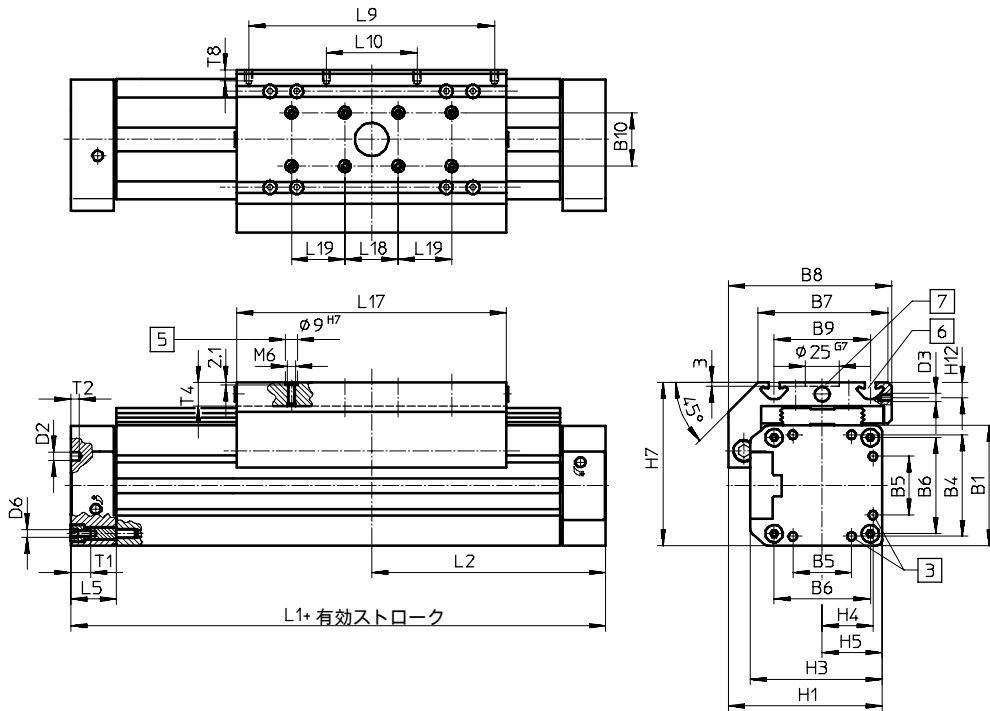
電動アクチュエータ

ガイドユニット：FDGシリーズ

コロガリガイドタイプ

外形寸法図（図面表示：3角法）

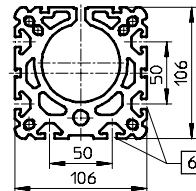
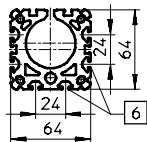
FDG-40-KF-GK, FDG-63-KF-GK



チューブ断面

FDG-40-KF

FDG-63-KF



- [3] フート金具センタリング穴
- [5] センタリングスリーブ ZBH-9用穴及び取付穴
- [6] 長溝ナット取付溝
- [7] センタリングプレート用穴

形式	B1	B4	B5	B6	B7	B8	B9 ±0.2	B10	D2 ∅	D3	D6	H1	H3	H4	H5
FDG-40-ZR-KF	64	53	28	49	78.5	96.5	55	20	4.3	M5	M5	86	71.8	26.5	32
FDG-40-SP-KF															
FDG-63-ZR-KF	106	89	44	83	121	142	90	40	6.3	M8	M8	131	115	44.5	53
FDG-63-SP-KF															

形式	H7	H12	L1	L2	L5	L9 ±0.1	L10 ±0.1	L17 ±0.2	L18 ±0.03	L19 ±0.03	T1	T2	T4	T8
FDG-40-ZR-KF	90.5	7	497	248.5	31	150	58	167	40	40	13.2	4	12.5	8.5
FDG-40-SP-KF			315	153										
FDG-63-ZR-KF	144.5	12.5	738	369	34	200	72	230	40	40	21.2	6	20.5	10.5
FDG-63-SP-KF			406	198										

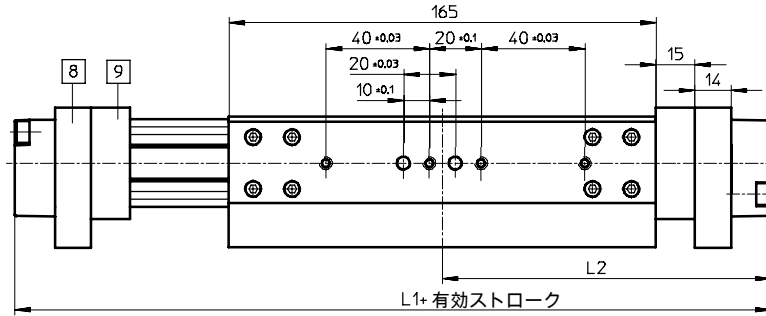
電動アクチュエータ

ガイドユニット：FDGシリーズ

コロガリガイドタイプ

外形寸法図

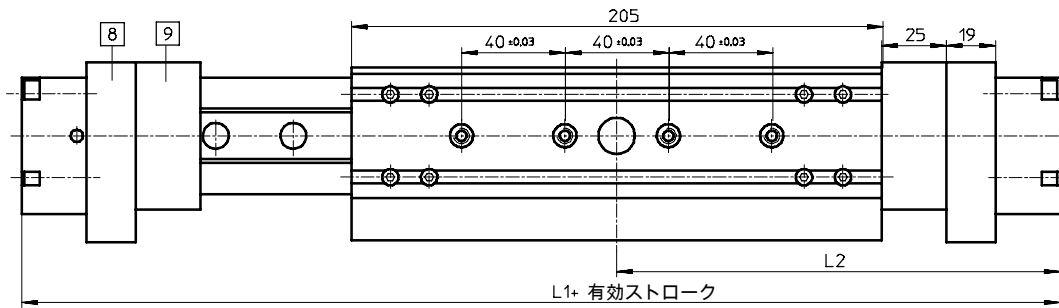
FDG-18-KF-GV



⑧ ショックアブソーバホルダ ⑨ ラバーバッファ

形式	L1	L2
FDG-18-ZR-KF	301	150.5
FDG-18-SP-KF	261	132

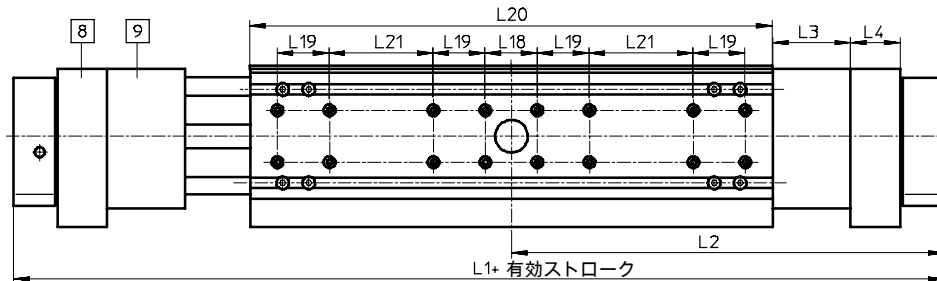
FDG-25-KF-GV



⑧ ショックアブソーバホルダ ⑨ ラバーバッファ

形式	L1	L2
FDG-25-ZR-KF	426	213
FDG-25-SP-KF	343	171.5

FDG-40-KF-GV, FDG-63-KF-GV



⑧ ショックアブソーバホルダ ⑨ ラバーバッファ

形式	L1	L2	L3	L4	L18 ±0.03	L19 ±0.03	L20	L21 ±0.1
FDG-40-ZR-KF	667	333.5	40	32	40	40	337	40
FDG-40-SP-KF	545	271.5						
FDG-63-ZR-KF	988	494	63	44	40	40	480	120
FDG-63-SP-KF	756	378						

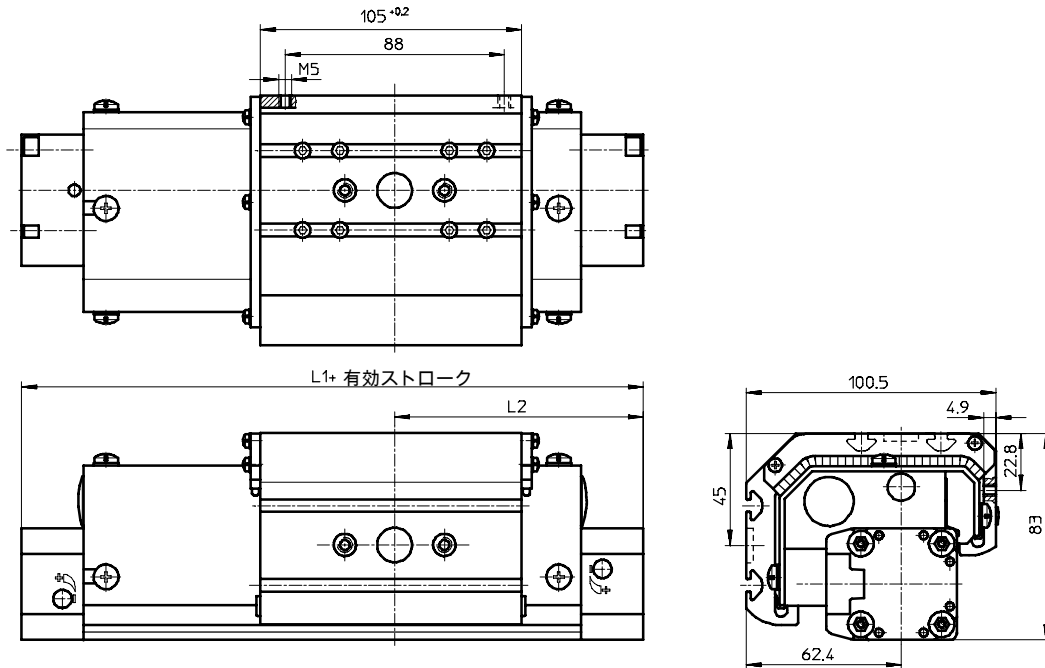
電動アクチュエータ

ガイドユニット：FDGシリーズ

コロガリガイドタイプ

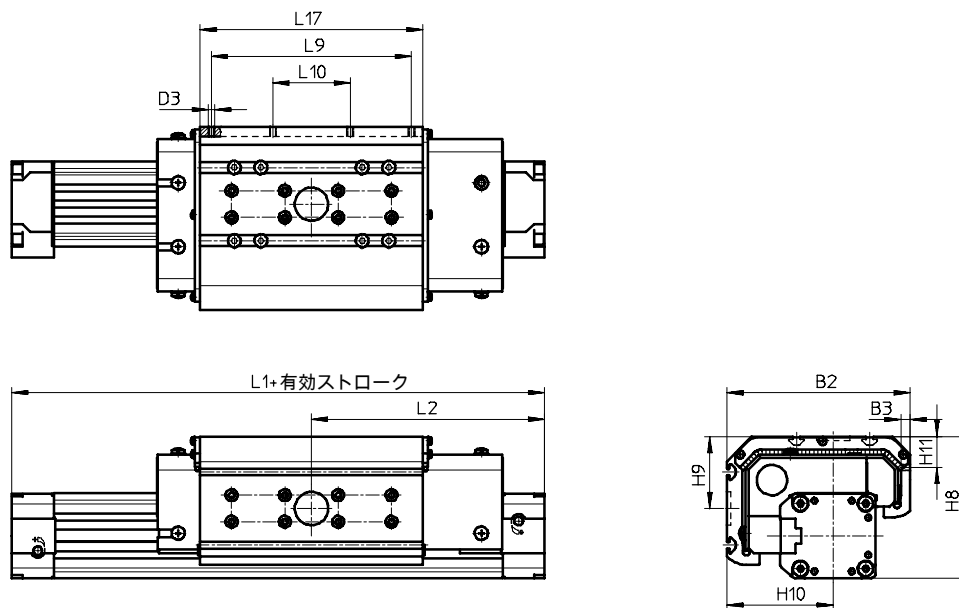
外形寸法図（図面表示：3角法）

FDG-25-KF-GA



形式	L1	L2
FDG-25-ZR-KF-GA	326	163
FDG-25-SP-KF-GA	243	121.5

FDG-40-KF-GA



形式	B2	B3	D3	H8	H9	H10	H11	L1	L2	L9	L10	L17 ±0.2
FDG-40-ZR-KF-GA	137.6	7	M5	106.6	54	79.6	23.1	497	248.5	150	58	167
FDG-40-SP-KF-GA								375	186.5			

電動アクチュエータ ガイドユニット

アクセサリ

ガイドユニットに使用されるアクセサリは対応するアクチュエータと同じものになります。
ここでは各アクセサリの掲載ページのみをご案内しますので、仕様・外形寸法等に関しては、そのページをご参照ください。

FDG-RF用

- | | |
|---|--|
| 11 取付溝カバー (形式記号 : B)
→P.10 | 12 溝ナット (形式記号 : Y)
→P.10 |
| 13 長溝ナット (形式記号 : X)
→P.10 | 14 中間サポート (形式記号 : M)
→P.12(中間サポートの距離の特性も同じです) |
| 15 フート金具 (形式記号 : F)
→P.11 | 17 センタリングスリーブ (形式記号 : Z)
→P.11 |
| 18 誘導形近接スイッチ (形式記号 : O, P, W, R)
→P.13 | 19 スイッチ取付プレート (形式記号 : T)
→P.15 |
| 20 センシングプレート (形式記号 : L)
→P.15 | 21 プラグ式スイッチ用ケーブル付ソケット (形式記号 : V)
→P.16 |

FDG-ZR, FDG-SP用

- | | |
|--|---|
| 10 センサ溝カバー (形式記号 : S)
→P.59 | 11 取付溝カバー (形式記号 : B)
→P.59 |
| 12 溝ナット (形式記号 : Y)
→P.59 | 13 長溝ナット (形式記号 : X)
→P.60 |
| 14 中間サポート (形式記号 : M)
→P.61(中間サポートの距離の特性も同じです) | 15 フート金具 (形式記号 : F)
→P.65 |
| 16 緩衝機器 (形式記号 : A, C, E)
→P.66 | 17 センタリングスリーブ (形式記号 : Z)
→P.60 |
| 18 誘導形近接スイッチ (形式記号 : O, P, W, R)
→P.72 | 19 スイッチ取付プレート (形式記号 : T)
→P.75 |
| 20 センシングプレート (形式記号 : L)
→P.75 | 21 プラグ式スイッチ用ケーブル付ソケット (形式記号 : V)
→P.74 |

電動アクチュエータ
ガイドユニット

電動アクチュエータ

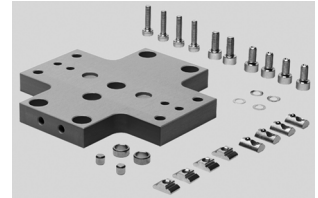
オプション

連結金具

クロス連結プレート

クロス連結プレートは2台のアクチュエータをX-Yに組付ける時に使用します。

- テーブル-テーブル
- テーブル-チューブ
- テーブル-ドライブヘッド (DGEA)



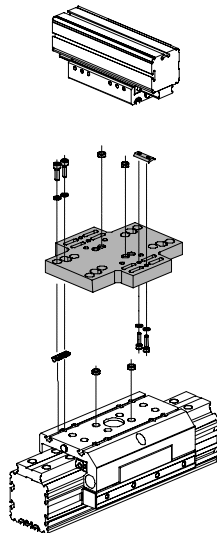
注文形式

製品番号	形式	X軸テーブル	Y軸テーブル (ドライブヘッド)	材質	使用温度範囲 [°C]	質量 [kg]
196 779	HMVK-DL25-DL18/25	DGE-25-ZR, DGE-25-SP	DGE-18-ZR, DGE-18-SP DGE-25-ZR, DGE-25-SP	アルミ合金 アルマイト処理	-10~60	0.23
196 781	HMVK-DL32/40-DLA18-32	DGE-40-ZR, DGE-40-SP	DGEA-18 DGE-25-ZR, DGE-25-SP DGEA-25	CTフリー		0.6
196 783	HMVK-DL63-DLA25/40	DGE-63-ZR, DGE-63-SP	DGEA-25 DGE-40-ZR, DGE-40-SP DGEA-40			2.08

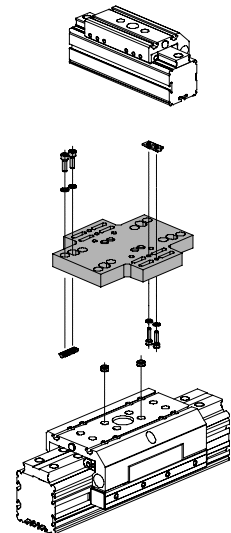
製品番号	形式	X軸テーブル	Y軸チューブ	材質	使用温度範囲 [°C]	質量 [kg]
196 780	HMVK-DL18/25-DL18/25	DGE-18-ZR, DGE-18-SP DGE-25-ZR, DGE-25-SP	DGE-18-ZR, DGE-18-SP DGE-25-ZR, DGE-25-SP	アルミ合金 アルマイト処理	-10~60	0.23
196 782	HMVK-DL32/40-DL25	DGE-40-ZR, DGE-40-SP	DGE-25-ZR, DGE-25-SP			0.6
196 781	HMVK-DL-32/40-DLA18-32	DGE-40-ZR, DGE-40-SP	DGE-40-ZR, DGE-40-SP			0.6

組み合わせ概要

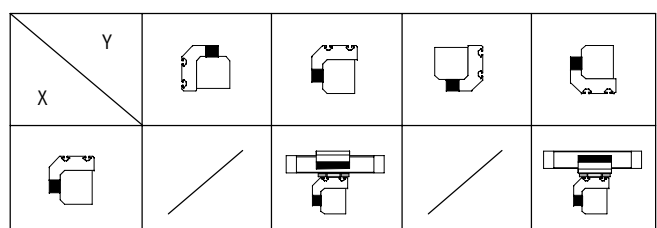
- テーブル-テーブル
- テーブル-ドライブヘッド (DGEA)



- テーブル-チューブ



右図はテーブル-テーブル (ドライブヘッド)、または
テーブル-チューブの組付け時のランナの向きを表します。
黒く塗られている部分がランナです。
通常、Y軸のアクチュエータはX軸と同サイズまたは
小さいサイズのものになります。



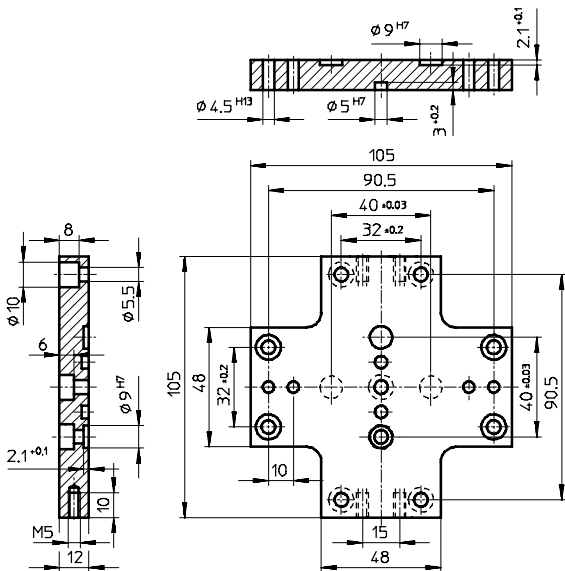
連結金具

クロス連結プレート

外形寸法図 (図面表示 : 3角法)

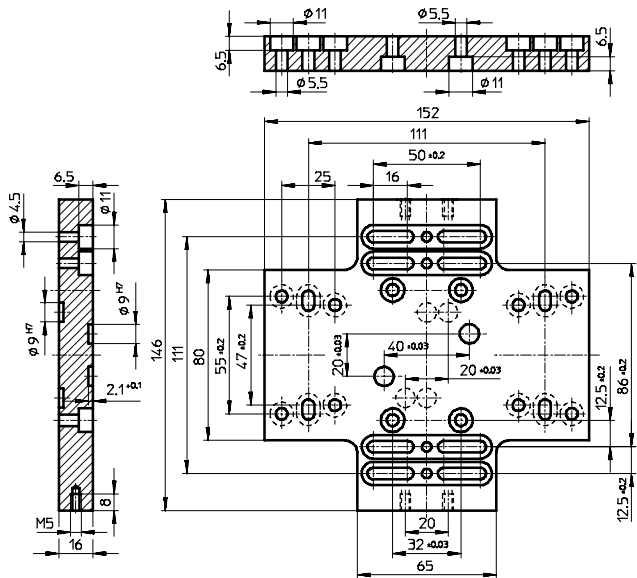
HMVK-DL18/25-DL-18/25

HMVK-DL25-DL18/25

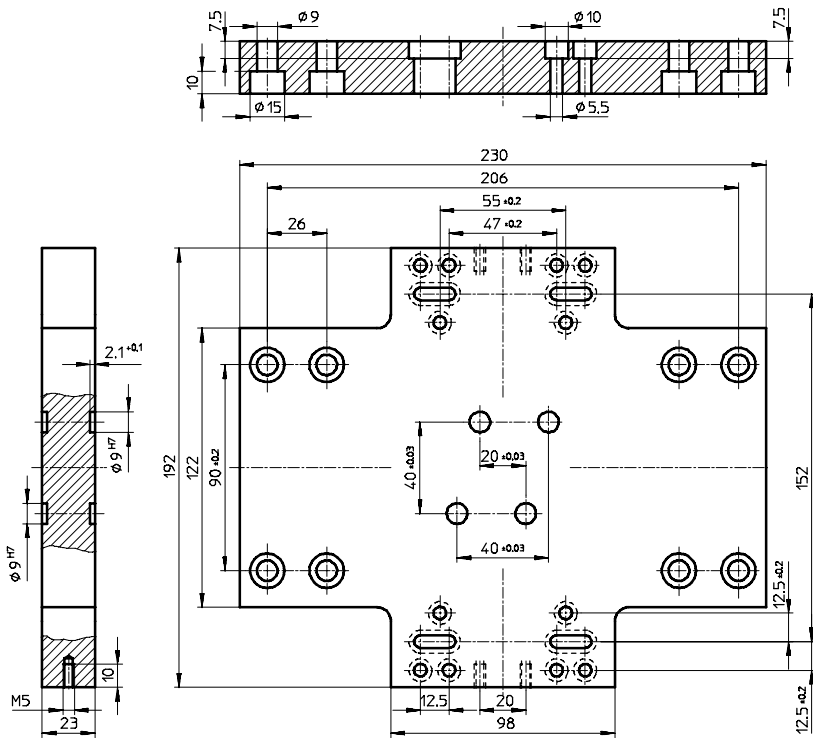


HMVK-DL32/40-DLA18-32

HMVK-DL32/40-DL25, HMVK-DL-32/40-DLA18-32



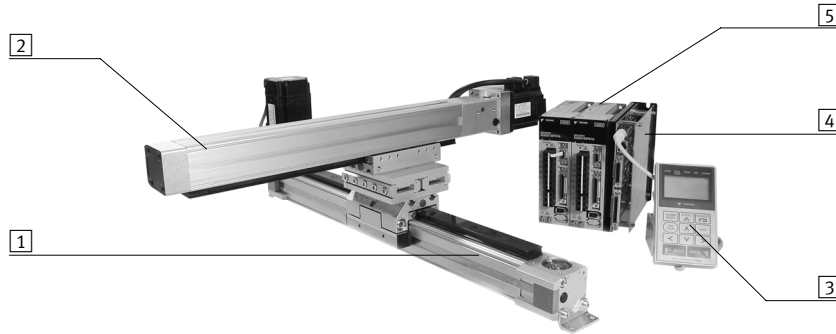
HMVK-DL63-DLA25/40



電動アクチュエータ
オプション

コントローラ (安川コントロール社製E-POSIシリーズ)

概要



- ① ベース軸
- ② 組合せ軸
- ③ デジタルオペレータ
(安川電機社製 : 別途お問合せください)
- ④ 位置決めコントローラ
E-POSI
- ⑤ サーボアンプ

特長

■ 簡単なプログラミング

PLCがなくてもモーションプログラム、シーケンスプログラムの作成が可能

■ ティーチング機能搭載

JOG運転で操作し現在の目標値として取り込み、位置決めテーブルの作成が可能

■ 2軸制御

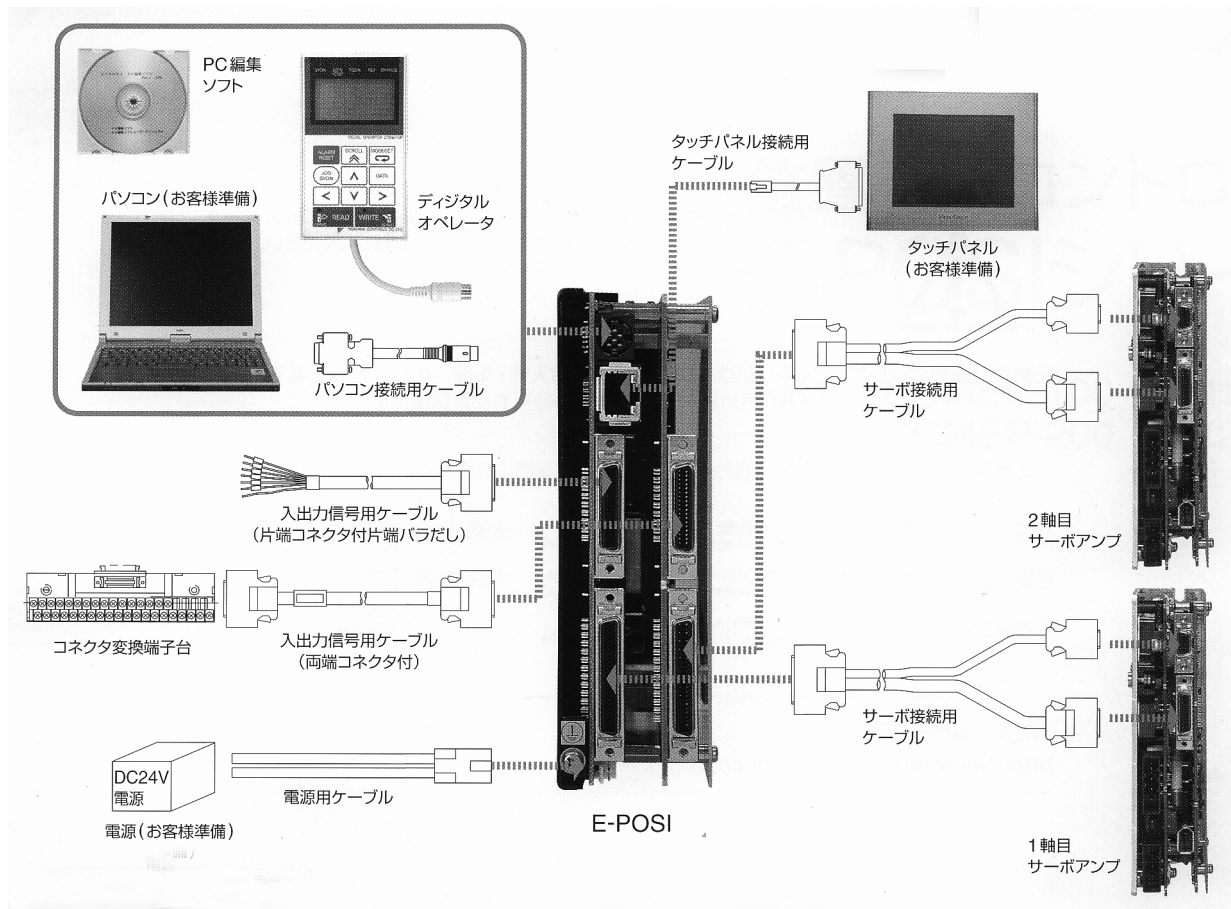
単軸から2軸まで拡張可能

■ 位置決めに必要な基本機能を搭載

S字加速度、ドウェル時間、繰返し回数等の位置決めに必要な機能を搭載

■ 配線がシンプルに

安川電機社製のサーボアンプに接続する専用ケーブルを用意。ワンタッチ配線が可能。各サーボパラメータもデジタルオペレータで設定可能

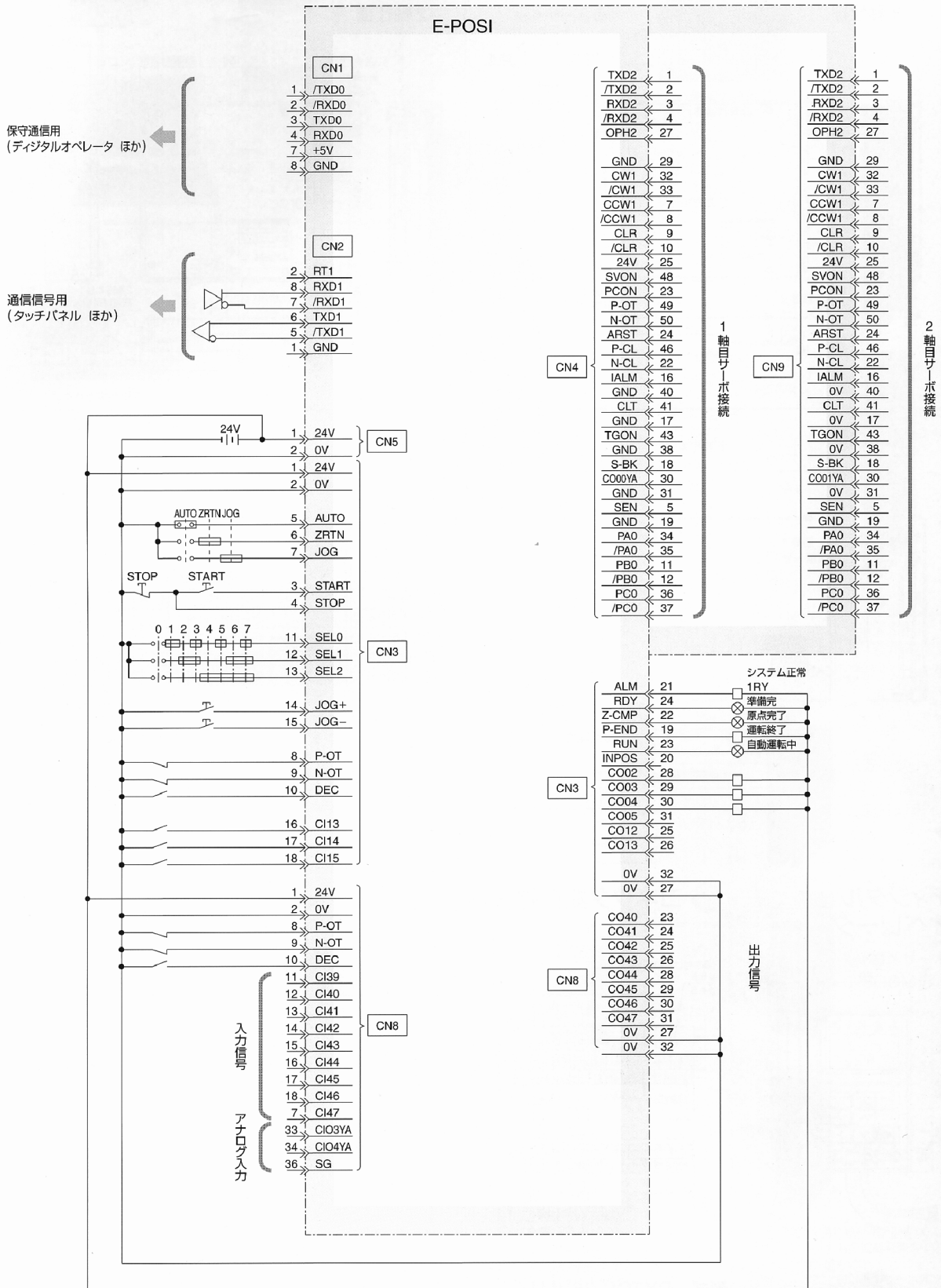


コントローラ (安川コントロール社製E-POSシリーズ)

仕様				
制御軸数		単軸制御	2軸制御	
基本仕様	入力電源	DC24V±15%/0.65A(定常)	DC24V±15%/0.8A(定常)	
	外形寸法	標準品 (mm) 40x155x156(WxHxD)	50x155x156(WxHxD)	
	外形寸法	CE準拠品 (mm) 50x164x159(WxHxD)		
	概算質量	標準品 (kg)	0.2	0.25
		CE準拠品 (kg)	0.6	0.65
	使用条件	使用/保存温度 (°C)	0～50/-20～85	
		使用/保存湿度	90%RH以下(結露なき事)	
		標高	海拔1000m以下	
耐震/耐衝撃		周波数：0～55Hz、振幅：0.075mm/JISC0041		
	その他	腐食性ガス、粉塵等なき事		
制御仕様	プログラムテーブル方式	接点入力によりシーケンステーブルの開始ステップを指定		
	プログラムテーブル数	モーションテーブル/シーケンステーブル：最大250ステップ		
	繰返し回数	1～99または無限大設定		
	原点復帰	5種類		
	ティーチング	JOG操作による目標値設定		
その他	外部位置決め：外部信号を基準とする位置決め			
プログラム方法	デジオペ (安川電機社製→要別途問い合わせ) またはパソコンによる			
入力信号	入力点数	16	28	
	制御入力信号	パラメータにより割り付け可能。ただし、スタート、ストップ、AUTO、原点復帰、DEC、P-OT、N-OT、原点復帰信号DEC、JOG+、JOG-、JOGは出荷時に割付済み		
	A/D入力信号	—	2点 (±10V, 10bit)	
出力信号	出力点数	12点 4点：100mA以下トランジスタ出力 8点：30mA以下トランジスタ出力	20点 12点：100mA以下トランジスタ出力 8点：30mA以下トランジスタ出力	
	制御出力信号	パラメータまたはプログラムで割り付け可能。ただしプログラム完了、位置決め完了、原点復帰完了、アラーム、運転、サーボレディは出荷時に割付済み		
	D/A出力信号	1点 (±10V, 10bit)	2点 (±10V, 10bit)	
	操作モード	編集、ティーチング、運転(自動、ステップ、JOG、原点復帰)モード		
パラメータ	ユーザ用16種：基本制御、基本入出力信号割付、軸毎制御用、軸毎信号割付用			
出力信号	パルス列出力：最大500kpps/軸、出力形態：ラインドライバ出力			
制御方式	PTP制御、多段速度制御、非対称直線加減速、S字加減速設定可能			
位置設定単位	電子ギアにより、ユーザ仕様の単位系に設定可能			
位置設定範囲	±8,000,000(相対値指令/絶対値指令/フィードバック位置からの相対値指令)			
速度指令単位	指令パルスx1000パルス/min			
速度指令範囲	1～50000速度指令単位			
加速時定数	1～10000(パラメータによりx10 ⁰ ～10 ³ ms) 最高速パラメータに対する加速時間設定による加速度設定 現速度から次速度までの移行時間を設定			
減速時定数	1～10000(パラメータによりx10 ⁰ ～10 ³ ms) 最高速パラメータに対する減速時間設定による減速度設定 現速度から次速度までの移行時間を設定			
ドwell時間	1～65535(パラメータによりx10 ⁰ ～10 ³ ms)			
通信	デジオペ(パソコン)用	RS232C/422(1箇所)		
	専用表示器(MEMOBUS)用	MEMOBUS仕様：RS422/485(1箇所)		
アラーム	ハード異常、プログラムメモリ異常、パラメータメモリ異常、テーブル無効、サーボアラーム、ソフトリミット、オーバートラベル、偏差過大、インポジションエラー、外部位置決め異常、通信異常			
補助	モニタ機能	入出力信号状態、位置情報、プログラム実行ステップ、アラーム情報		
	サーボサービス	ユーザ定数読み出し、書き込み及びJOG運転等		
	保守・保管	パラメータ・テーブルプログラム読み出し、書き込み及び保存		
海外規格	CEマーク準拠			

コントローラ (安川コントロール社製E-POSIシリーズ)

外部機器との入出力図



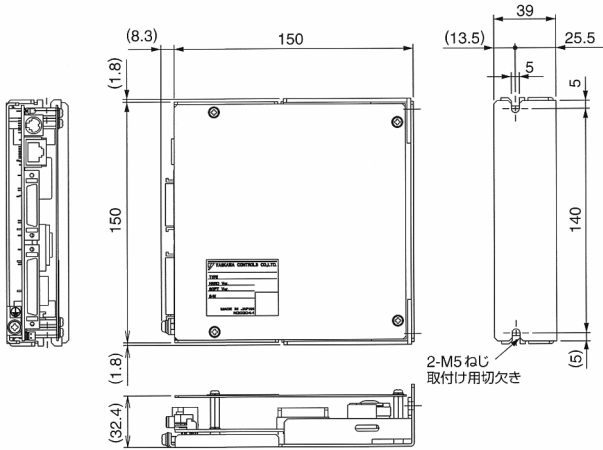
電動アクチュエータ

オプション

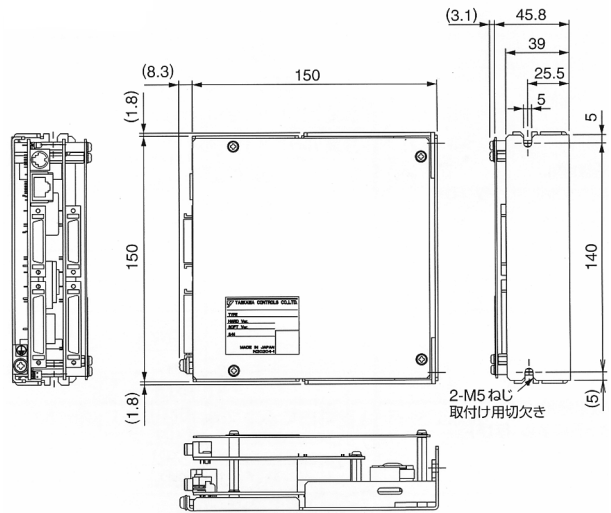
コントローラ (安川コントロール社製E-POSシリーズ)

外形寸法図 (図面表示 : 3角法)

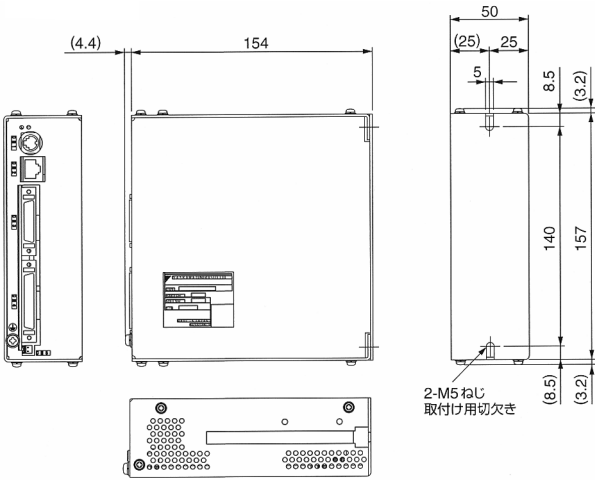
単軸タイプ (標準)



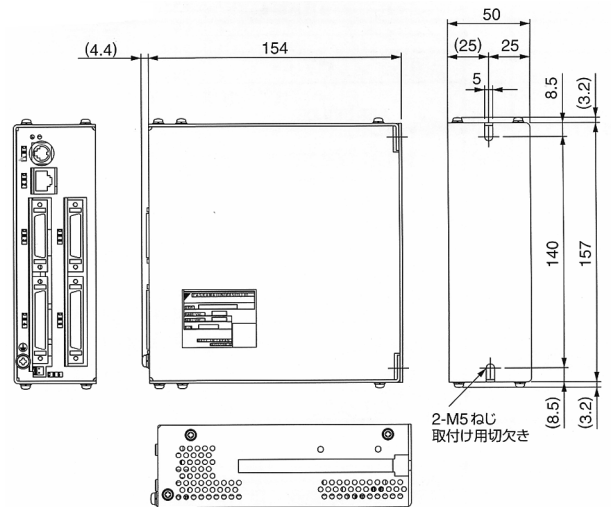
2軸タイプ (標準)



単軸タイプ (CE準拠品)



2軸タイプ (CE準拠品)



電動アクチュエータ

オプション

中間フランジ

1枚時

製品番号	形式		適用アクチュエータ	適用カップリングケース	適用減速機*
15 041 672	FM-F64-VRSF-C	アクチュエータ側・ 減速機側共通	DGE-40-ZR	DGE/DGEA-KG-40-ZR-FL-44	VRSF-S9C-200-TYPE2
			DGE-40-RF	DGE-KG-40-ZR-RF-FL64	
			DGE-40-ZR	DGE/DGEA-KG-40-ZR-FL-44	VRSF-5C-400-TYPE2
			DGE-40-RF	DGE-KG-40-ZR-RF-FL64	
15 041 666	FM-F118-VRSF-C		DGE-63-ZR	DGE-KG-63-ZR-FL118	VRSF-15C-400-TYPE2
			DGE-63-RF	DGE-KG-63-ZR-RF-FL118	

2枚時

製品番号	形式		適用アクチュエータ	適用カップリングケース
15 079 275	FM1-F44-VRSF-B	アクチュエータ側	DGE-25-ZR	DGE-KG-25-ZR-FL44
			DGE-25-RF	DGE-KG-25-ZR-RF-FL44
15 041 664	FM1-F64-VRSF-B		DGE-40-ZR	DGE/DGEA-KG-40-ZR-FL44
			DGE-40-RF	DGE-KG-40-ZR-RF-FL64
-	MTR-FL118-ZR/RF63-E		DGE-63-ZR	DGE-KG-63-ZR-FL118
			DGE-63-RF	DGE-KG-63-ZR-RF-FL118

製品番号	形式		適用アクチュエータ	適用減速機*
15 079 274	FM2-F44/64-VRSF-B	減速機側	DGE-25-ZR	VRSF-S9C-100-TYPE2
				VRSF-5B-100-TYPE2
				VRSF-3B-200-TYPE2
			DGE-25-RF	VRSF-S9C-100-TYPE2
				VRSF-5B-100-TYPE2
				VRSF-3B-200-TYPE2
			DGE-40-ZR	VRSF-15B-100-TYPE2
				VRSF-3B-400-TYPE2
			DGE-40-RF	VRSF-15B-100-TYPE2
				VRSF-3B-400-TYPE2
-	MTR-NSP-E	DGE-63-ZR	VRSF-5E-2500-SGMSS	
		DGE-63-RF		
		DGE-63-ZR	VRSF-3E-5000-SGMSS	
		DGE-63-RF		

製品番号	形式		適用アクチュエータ	適用カップリングケース	適用カップリング
15 041 877	FM-F44-100W	ボールネジ駆動 アクチュエータ用	DGE-25-SP	DGE-KG-25-SP-FL44	EAMC-30-35-6-8
15 042 194	FM-F44-2/400W				KSE-30-35-D06-D14
-	FM-F64-750W		DGE-40-SP	DGE-KG-40-SP-FL44	EAMC-30-35-12-14
-	FM-F64-L95R45				DGE-KG-40-SP-FL64
-			DGE-63-SP	DGE-KG-63-SP-FL64	EAMC-40-66-20-24

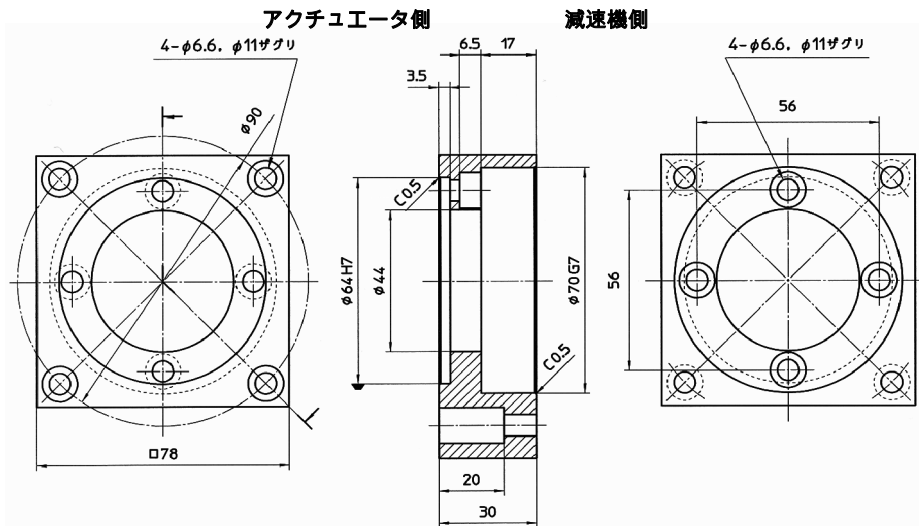
注) 製品番号が入っていないものに関してはお問い合わせください。

* 減速機の詳細についてはお問い合わせください。

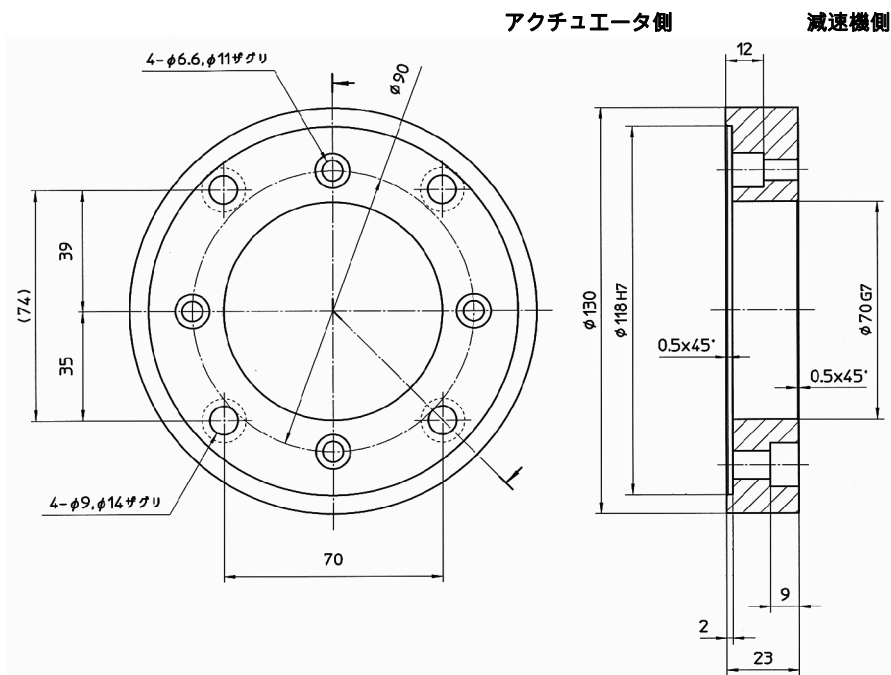
中間フランジ

外形寸法図 (図面表示 : 3角法)

FM-F64-VRSF-C



FM-F118-VRSF-C



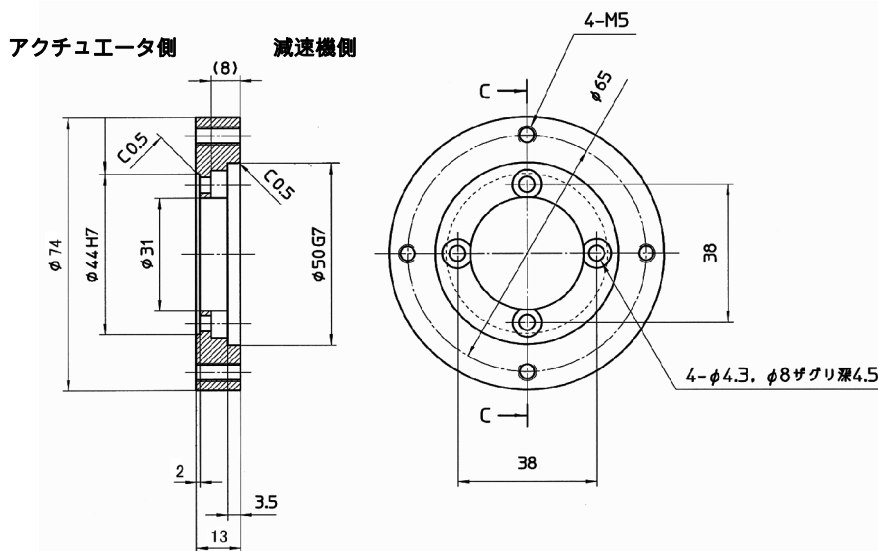
電動アクチュエータ

オプション

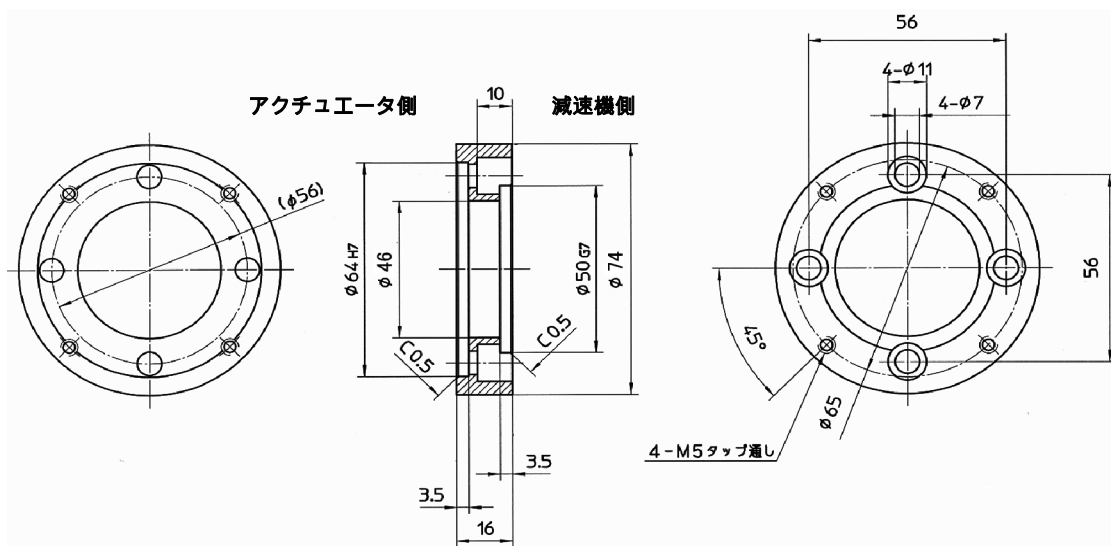
中間フランジ

外形寸法図 (図面表示 : 3角法)

FM1-F44-VRSF-B



FM1-F64-VRSF-B



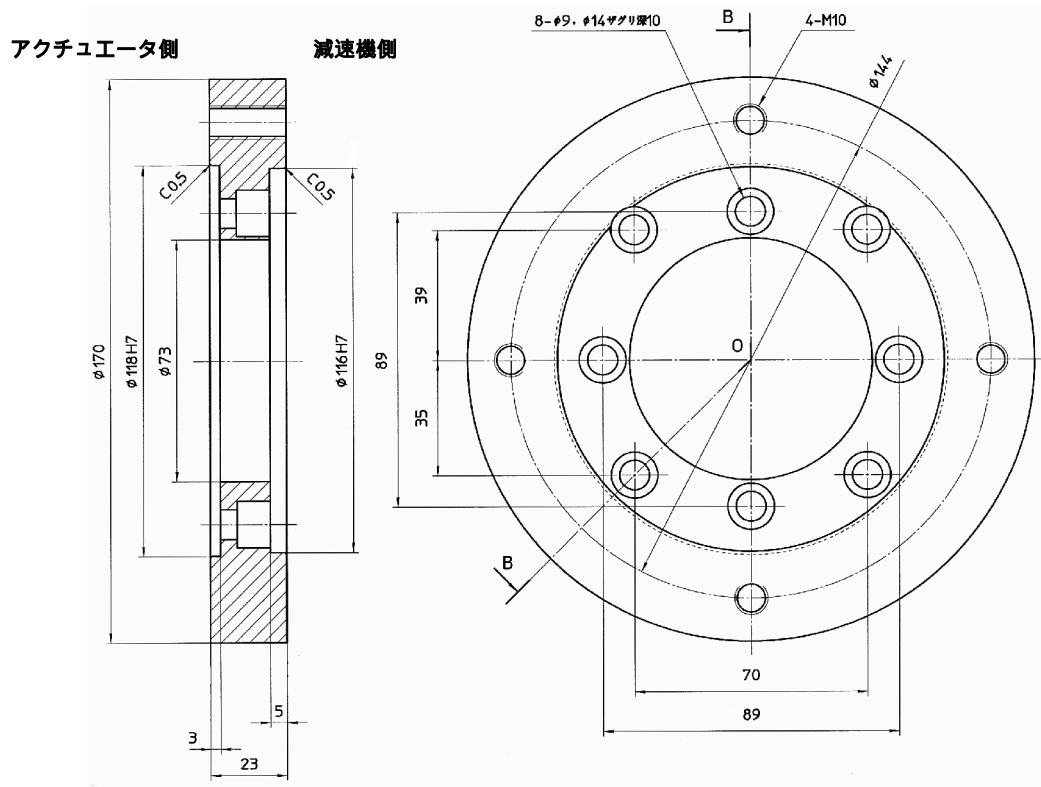
電動アクチュエータ

オプション

中間フランジ

外形寸法図 (図面表示 : 3角法)

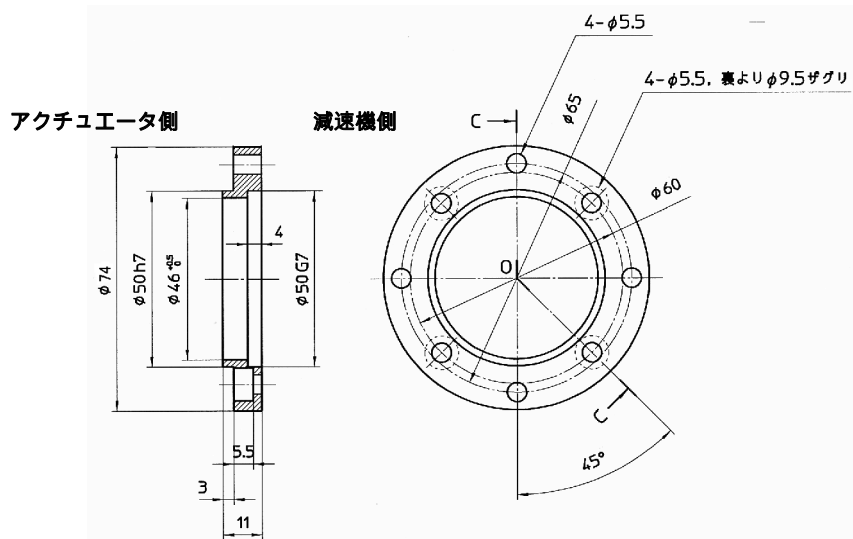
MTR-FL118-ZR/RF63-E



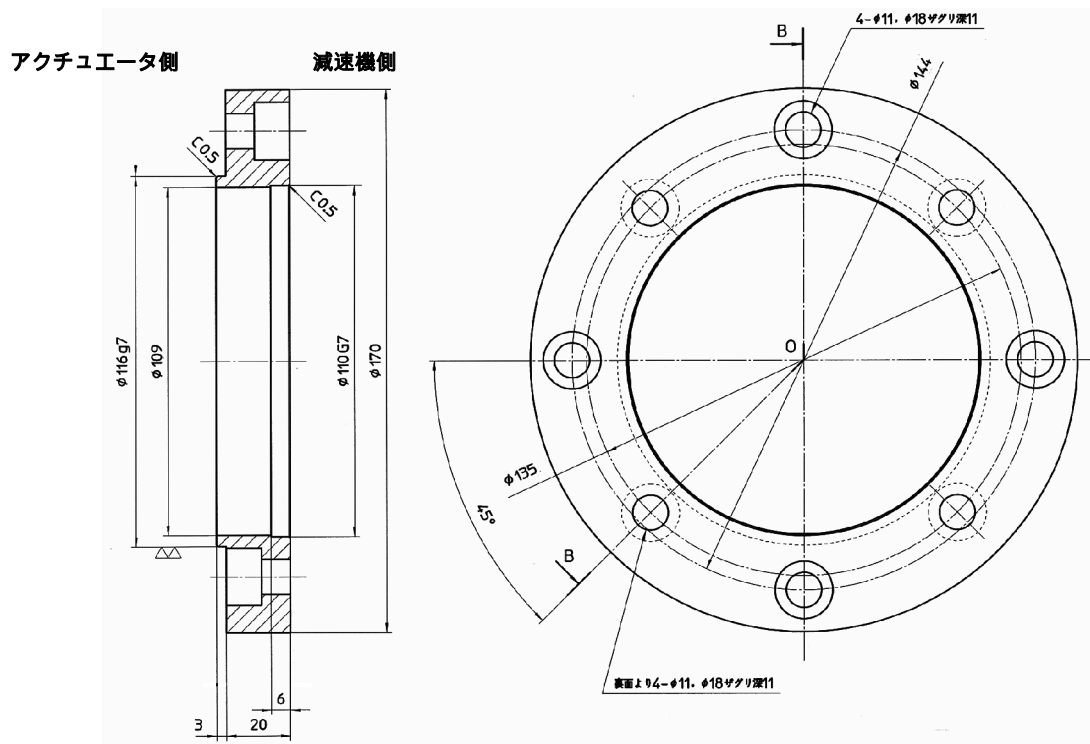
中間フランジ

外形寸法図 (図面表示 : 3角法)

FM2-F44/64-VRSF-B



MTR-NSP-E



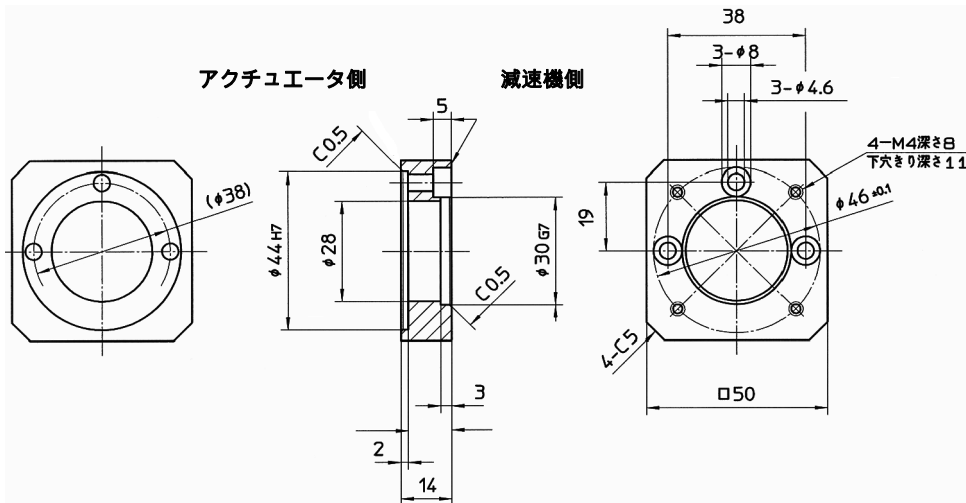
電動アクチュエータ

オプション

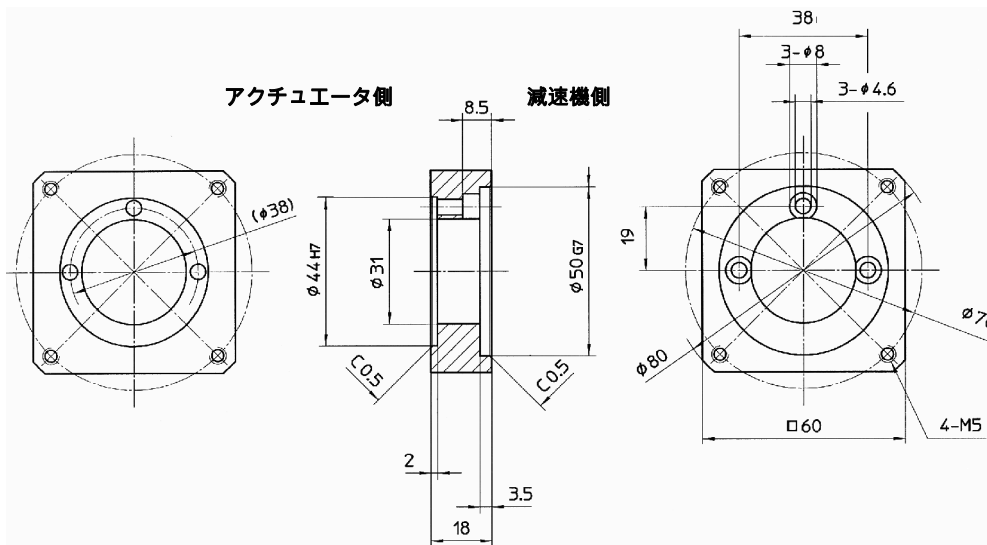
中間フランジ

外形寸法図 (図面表示 : 3角法)

FM-F44-100W



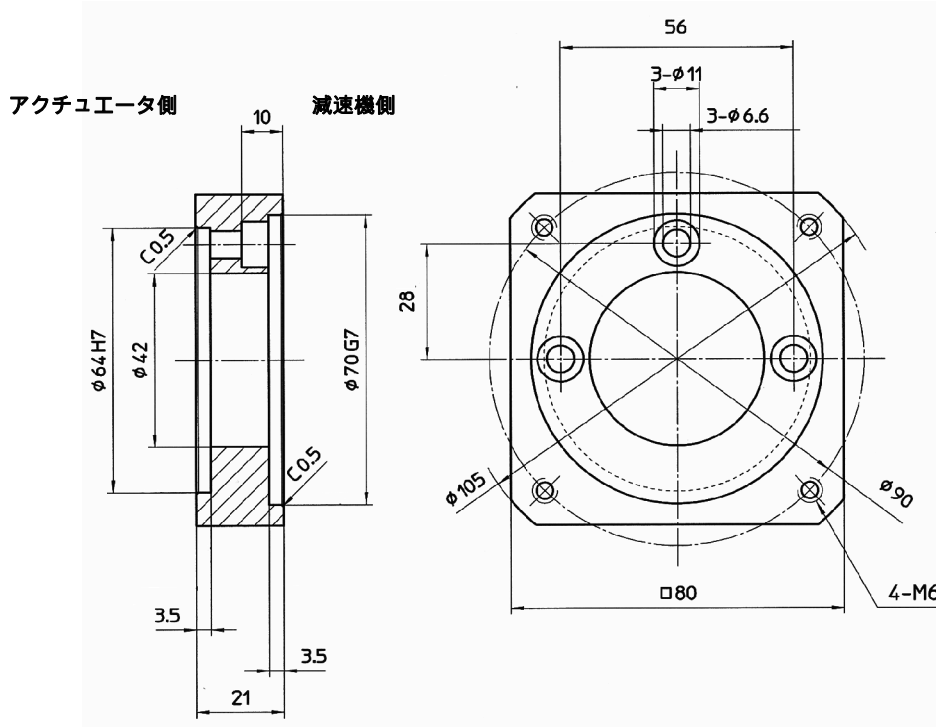
FM-F44-2/400W



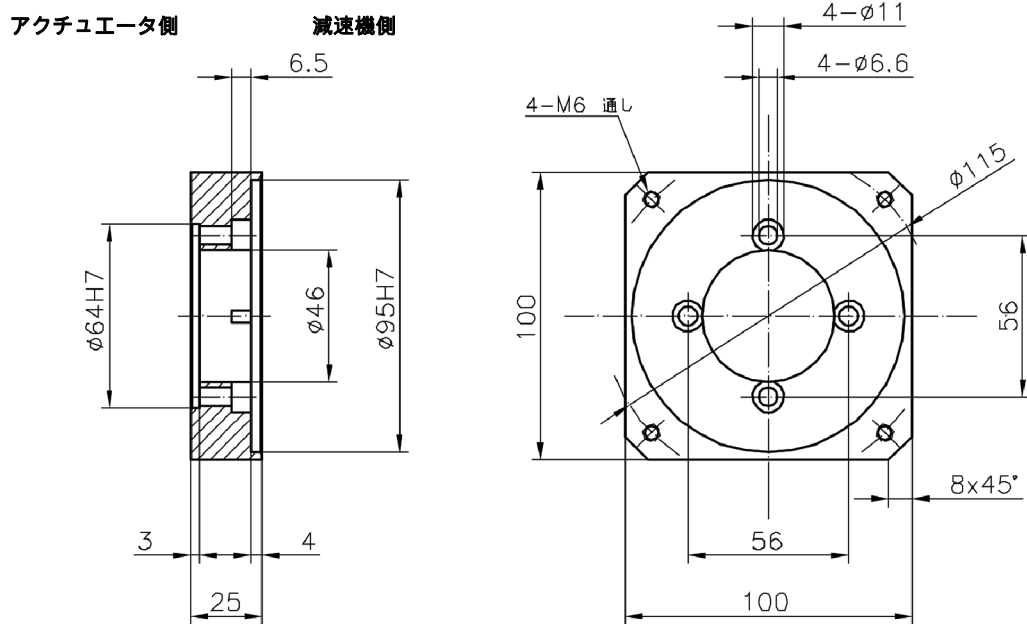
中間フランジ

外形寸法図 (図面表示 : 3角法)

FM-F64-750W



FM-F64-L95R45



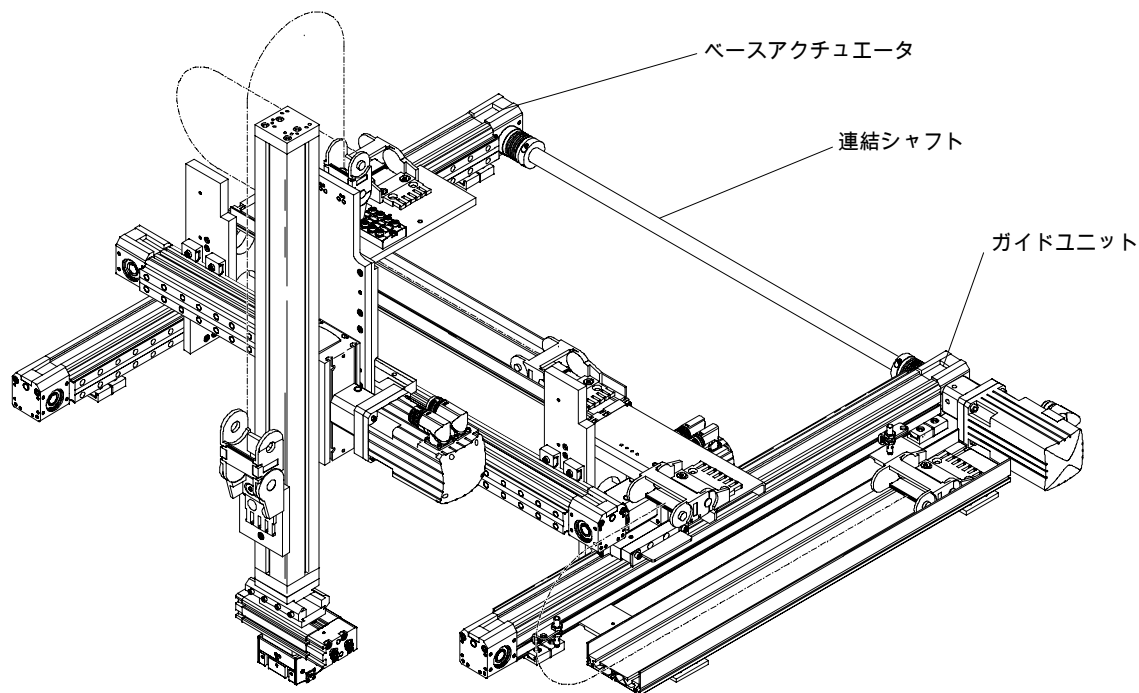
電動アクチュエータ

オプション

連結シャフト

概要

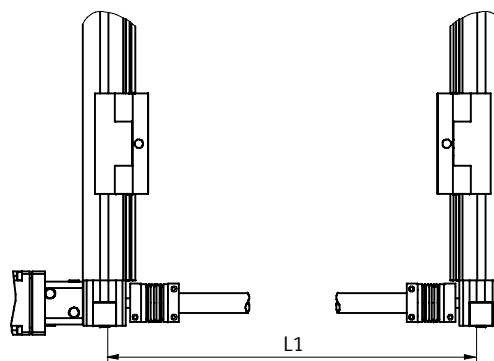
連結シャフトは平行に配置した2台のベルト駆動アクチュエータを連結し、同調運転させるために使用します。
これにより2台のアクチュエータを、1台のモーターで駆動させることが可能になります。
ガントリ構成の時には非常に便利です。



使用方法

連結シャフトの両側にカップリングを取り付け、それぞれを同サイズのアクチュエータのドライブシャフトに組み付けます。
連結シャフトが片側に組み付けられたモーターの動力をもう一方のドライブシャフトへと伝えます。

組付け時には各軸間の距離(L1)にご注意ください→下表参照



適用アクチュエータ	DGE-25-RF, DGE-25-ZR	DGE-40-RF, DGE-40-ZR	DGE-63-RF, DGE-63-ZR
L1 _{min.} [mm]	200	250	350
L1 _{max.} [mm]	2000	2000	2000

電動アクチュエータ

オプション

連結シャフト

適用アクチュエータ

DGE-25-RF, DGE-25-ZR

DGE-40-RF, DGE-40-ZR

DGE-63-RF, DGE-63-ZR



注文形式

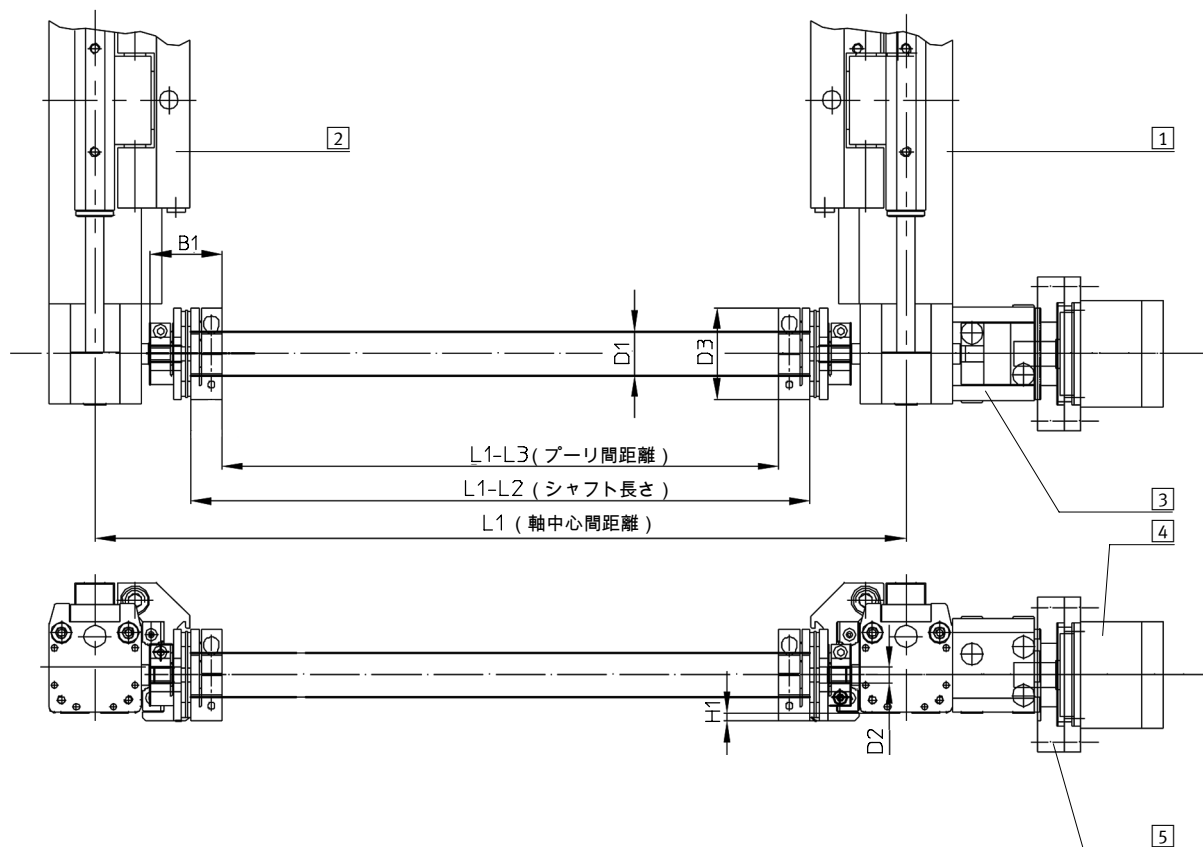
	KSK	25	800	JP
シリーズ名				
KSK				
適用アクチュエータサイズ				
25	DGE-25-RF, DGE-25-ZR			
40	DGE-40-RF, DGE-40-ZR			
63	DGE-63-RF, DGE-63-ZR			
長さ (軸間距離)				
L1 : 前頁下段表参照				
モデル				
JP				

仕様

形式	KSK-25	KSK-40	KSK-63
適用アクチュエータ形式	DGE-25-RF, DGE-25-ZR	DGE-40-RF, DGE-40-ZR	DGE-63-RF, DGE-63-ZR
軸間の許容オフセット [mm]	±2		
L1=0mm時の慣性モーメント [kg·cm ²]	0.46	1.56	15
L1, 1mあたりの加算慣性モーメント [kg·cm ² /m]	0.50	1.50	4
L1=0mm時の基本質量 [kg]	0.18	0.37	1.58
L1, 1mあたりの加算質量 [kg/m]	0.64	1.13	1.57
使用温度範囲 [°C]	-5~40		
材質	カップリング	アルミ	
	シャフト	ステンレス	

連結シャフト

外形寸法図



- 1 ベルト駆動ベース
アクチュエータ
- 2 ベルト駆動組合せ
アクチュエータ
- 3 カップリングケース
- 4 モータ
- 5 中間フランジ

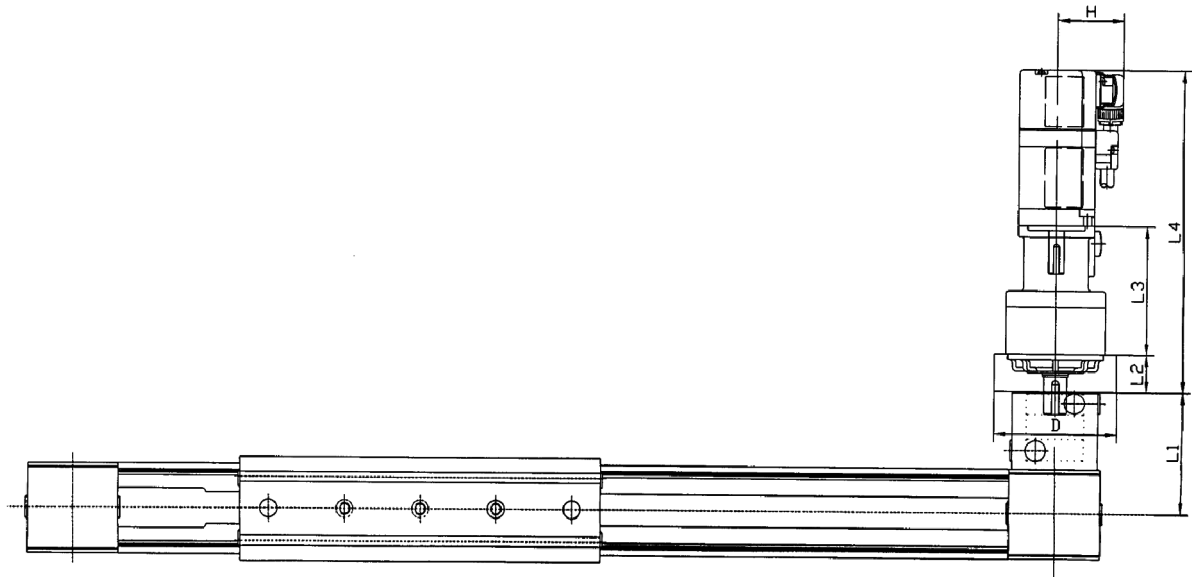
形式	B1	D1	D2	D3	L1	L2	L3	H1
KSK-25-JP	34	19 ∅	8 ∅	44 ∅	P.128下段表参照	93	124	4
KSK-40-JP	43.4	25	15	56		123	164	10.5
KSK-63-JP	68	34	25	82		196	256	11

電動アクチュエータ

オプション

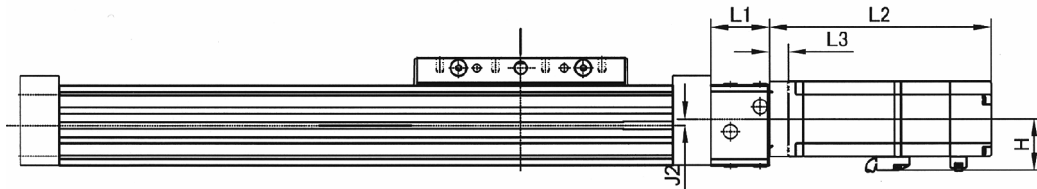
オプション組付け時の外形寸法

モータ・減速機+DGE-RF, DGE-ZR



アクチュエータ形式	モータ出力	減速機		L1	L2	L3	L4	H	D
		枠番	減速比						
DGE-25-RF, DGE-25-ZR	100W	B	1/9	62.5	21	67.5	171	34	∅75
	100W		1/5				188		
	200W		1/3						
DGE-40-RF, DGE-40-ZR	100W	B	1/15	97	24	78	184.5	34	∅75
	200W	C	1/9		30	89.5	199.5	44	□78
	400W		1/5		24	72.5	195	44	∅75
	400W	B	1/3						
DGE-63-RF, DGE-63-ZR	400W	C	1/15	144	23	100	221.5	44	∅130
	2500W	E	1/5		43	140	387	96	∅170
	5000W	E	1/3			150	469	114	

モータ+DGE-SP



アクチュエータ形式	モータ出力	L1	L2	L3	H	J2
DGE-25-SP	100W	43	96.5	14	34	4
	200W		98	18	44	
DGE-40-SP	400W	46	116.5	18	44	5
	750W	70	136	21	54	
DGE-63-SP	2000W	82.5	200	25	96	8
	2500W	82.5	229	25	96	

注) ここではモータは安川電機社製、減速機は日本電産シンボ社製のものを想定しています。
 他メーカーのものをご希望の場合にはお問い合わせください。
 また、モータ及び減速機の詳細についてもお問い合わせください。

電動アクチュエータ選定要求シート

このページは切り離してFax用としてご使用ください。

お客様データ

会社名	:	_____
所属部署	:	_____
お名前	:	_____
所在地	:	〒(-) _____
Tel.	:	_____ Fax : _____
e-mail	:	_____

ステップ1：基本データ

●ワーク質量	:	_____ (kg)	●有効負荷質量	:	_____ (kg)
●サイクルタイム	:	_____ (秒)	●有効ストローク	:	_____ (mm)
●中間位置点数	:	_____ (点)	●繰返し位置決め精度	:	_____ (mm)

ステップ2：サイクルタイム

t1=加速時間 : _____ (秒)

t2=減速時間 : _____ (秒)

t3=移動時間 : _____ (秒)

t4=停止時間 : _____ (秒)

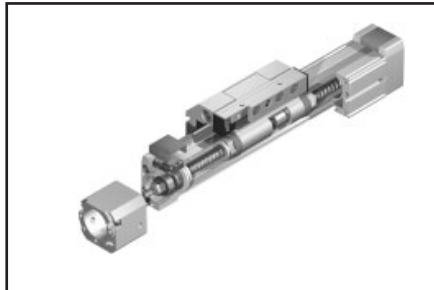
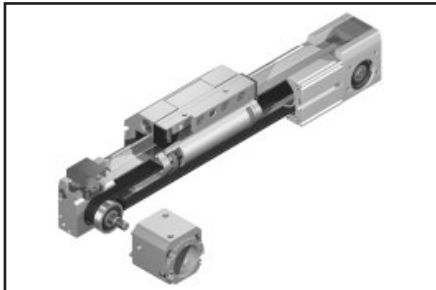
取付け姿勢 : 水平・垂直(どちらかに○)

ステップ3：アクチュエータ

ベルト駆動アクチュエータ
DGE-ZR、DGE-RFシリーズ

ボールねじ駆動アクチュエータ
DGE-SPシリーズ

高精度ボールねじ駆動アクチュエータ
SLME、SLGEシリーズ



ステップ4：モータ関連部品

部品名	詳細	調達
モータ	メーカー名 : _____ 形式 : _____ 種類 : <input type="checkbox"/> ACサーボ <input type="checkbox"/> ステッピング <input type="checkbox"/> インダクション <input type="checkbox"/> その他 _____ 出力 : _____ (W) ブレーキ : 有・無	<input type="checkbox"/> フエスト <input type="checkbox"/> 貴社
減速機	メーカー名 : _____ 減速比 : 1: _____	<input type="checkbox"/> フエスト <input type="checkbox"/> 貴社
ドライバ	メーカー名 : _____ 形式 : _____	<input type="checkbox"/> フエスト <input type="checkbox"/> 貴社
カップリング	メーカー名 : _____ 形式 : _____	<input type="checkbox"/> フエスト <input type="checkbox"/> 貴社

注) ステップ4をご指定いただかなかった場合は弊社で選定いたします。

ステップ5：仕様

<input type="checkbox"/> クリーンルーム	クラス _____ 程度
<input type="checkbox"/> 防爆	クラス _____
<input type="checkbox"/> 防滴、防塵	IP _____
<input type="checkbox"/> その他	_____

その他

【ご要望や特記事項等があればご記入ください】

