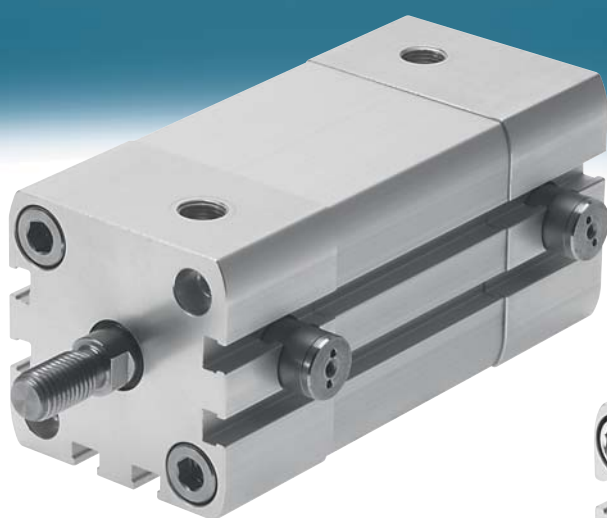


薄形シリンダ

FESTO



- | | | |
|-------------|----------------|------------|
| ISO 21287規格 | 複動基本タイプ | ADNシリーズ |
| ISO 21287規格 | 複動回転レスタイプ | ADN-Qシリーズ |
| | 複動回転防止ガイド付タイプ | ADNGFシリーズ |
| | 複動クランプユニット付タイプ | ADN-KPシリーズ |
| | 複動エンドロックタイプ | ADN-ELシリーズ |
| ISO 21287規格 | 複動ハイテクポリマータイプ | ADNPシリーズ |
| ISO 21287規格 | 単動タイプ | AENシリーズ |
| ISO 21287規格 | 単動回転レスタイプ | AEN-Qシリーズ |

15042754

フェスト製品を安全にご使用いただくために

ご使用になる前に必ずお読みください





本製品を正しく、安全にご使用いただくために、JIS B 8433およびISO 10218等のシステム通則を遵守し、各製品の仕様や注意事項も併せて十分ご確認のうえ、お取り扱いください。

本製品は一般産業機械用部品として開発・設計・製造されたものです。

ここでは各項目の危険度や予測される危害の程度に応じて「危険」、「警告」、「注意」、「お願い」の4項目に分類し、記述します。

また、労働安全衛生法やその他の安全規則についても必ずお守りください。

尚、「注意」や「お願い」に記載する項目でも、状況や状態によっては重大な結果につながる可能性があります。いずれも重要な内容を記載していますので必ず熟読の上、遵守ください。

	危険	取り扱いを誤った際、『明らかに危険』な状態、または『切迫した危険』な状態。直ちに回避しない場合、人が死亡、重傷あるいはそれらに準ずる危険性を伴うもの。
	警告	取り扱いを誤った際、状況によっては人が死亡、重傷を負う可能性があるもの。またはそれに準ずる物的損壊の可能性を負うもの。
	注意	取り扱いを誤った際に人が傷害を負う可能性があるもの。またはそれに準ずる物的損壊が発生する可能性があるもの。
	お願い	負傷、物的損壊等の可能性はないが使用に際して守るべきもの。

警告

◆ 使用する空気源

圧力について：空気圧はご使用の機器に合わせて、また配管や機器の接続による圧力の降下を考慮したものにして下さい。
湿分について：配管の内部にドレンの発生が予想される場合にはドライヤなどの湿分除去装置を設けて下さい。
ドレンは機器の動作不良を招きます。

◆ 使用する環境

- 腐食性ガス、化学薬品、海水、水、水蒸気の雰囲気やこれらが付着する場所では使用しないで下さい。機能の劣化を早めたり、機能不全に陥ることがあります。
- 熱伝道、熱輻射(日光等)を受ける場所での使用は避けてください。
- 振動や衝撃を受ける場所では使用しないでください。
- 溶接のスパッタは製品の表面に付着したり、隙間から内部に侵入して機能を阻害する場合があります。また、樹脂部品を溶かしたり発火させる可能性があります。これらの雰囲気は避けてください。
- 各種の油脂や血液、塩分の付着はスクレーパを破損させたり、可動部分を固着させたりして機能を阻害しますのでこれらの雰囲気での使用は避けてください。

◆ 適合性の決定

空気圧機器の適合性の決定は、空気圧システムの決定者または仕様を決定する方が判断してください。フェスト製品の選定の際、負荷の最大あるいは最悪の条件での質量、慣性、抵抗、重力等、さらには安全率も考慮してください。

◆ 取り扱い

各機種の取扱いは空気圧機器に関して十分な知識と経験をもった方が行ってください。

◆ 安全の確認

機器を組み込んだ装置や設備の取扱いは安全を確認した後に行ってください。また機器の取り外しも装置や設備からの空気圧の排出、電源の遮断等の安全措置がとられているか確認の上行ってください。

◆ 用途の制限

- 本書に記載の機器は一般産業用の設備や装置の為のものです。下記用途への採用は禁止します。
- 機械や装置の重要保安装置
 - 高度な安全性を必要とする場所や用途へ対応するようには開発、設計、製造されていません。

- ◆ 分解改造の禁止
付属ブラケットなど以外の、本体の分解や改造を禁止します。
- ◆ 飛び出し
供給圧力が無い状態でピストン側へ空気圧が供給されると、シリンダは高速稼働を始めます。人体や装置に損害が無いように飛び出し防止回路の設置等の対策をしてください。
- ◆ 圧力降下
急激な圧力降下に因り負荷の落下やシリンダの異常作動が発生した場合、人体や装置に損害を与えないよう対策をしてください。
- ◆ 非常停止
非常及び異常時の停止の際、またその後の復旧時には人体や装置に害のないよう十分に考慮して設計してください。
- ◆ 保守点検
 - 保守点検時にはシステム内の残圧を排気し、機器の暴走が起きないようにしてください。
 - エアフィルタのドレン抜きやリニアドライブの転がり軸受け部へのグリースの補充は定期的に行ってください。
 - 保守作業の前には安全の確認、漏れや動作の確認、取付の確認、運転前の安全確認を行ってください。
- ◆ 取付 / 取扱説明書
保全や調整のためのスペースを確保して取り付けてください。取り付けねじの締め付けトルクは推奨値を厳守してください。取扱説明書は必要な方が保存するようにしてください。

注意

- ◆ 使用流体
無給油・給油両方の流体(ろ過圧縮空気)使用が可能ですが、給油後の油切れはシリンダの動作不良の原因となりますのでご注意ください。使用潤滑油についてはタービン油1種(無添加)ISOVG32を使用してください。
- ◆ ドライヤ
ドレンを大量に含んだ圧縮空気の使用はシリンダ等の動作不良を発生させる恐れがあります。この場合にはドライヤを設置してこれらを除去してください。
- ◆ 配管・継手
配管全てのブラッシングや洗浄は念入りに行ってください。また、テーパねじの継手のねじ込みにあたってはシール材が内部に入り込まないようにしてください。締め付けにあたっては適正な締めトルクを守ってください。
- ◆ 注意事項一般
指定された限界値(圧力、トルク、質量、速度、温度、電圧、磁界等)を必ず遵守してください。また、地域及び国によって定められた安全規定や規格に従ってください。規定外でのご使用による損害についてはフェストは一切の責任を負いかねます。

お願い

- ◆ 著作権
本書掲載事項は全てFesto AG&Co. KGに帰属し、著作権により保護されています。いかなる場合であってもFesto AG&Co. KGの許可なく複写複製、変更、翻訳およびマイクロフィルムでの撮影や電子システムによる保存、変更は禁止します。
- ◆ カタログの記載内容
本書に記載されている内容は予告なしに変更されることがあります。

Festo GermanyのURL : www.festo.com






Festo JapanのURL : www.festo.jp

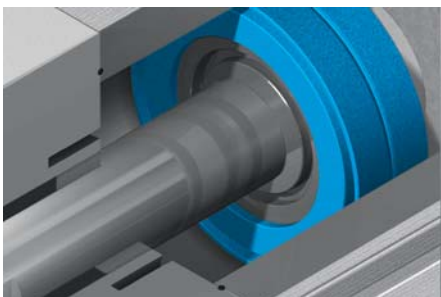
カタログのご請求は : info_jp@festo.com

オンラインでの見積依頼は : catalog.festo.com/jpn

CADデータやSoftwareのダウンロードは : www.festo.com/en/engineering

目次

概要		1
 複動基本タイプ	形式	4
	仕様	8
	外形寸法図	10
 複動回転レスタイプ	形式	17
	仕様	18
	外形寸法図	20
複動回転防止ガイド付タイプ	形式	24
	仕様	26
	外形寸法図	27
複動クランプユニット付タイプ	形式	29
	仕様	30
	外形寸法図	32
複動エンドロック付タイプ	形式	35
	仕様	36
	外形寸法図	38
 複動ハイテクポリマータイプ	形式	42
	仕様	43
	外形寸法図	44
 単動基本タイプ	形式	46
	仕様	47
	外形寸法図	48
 単動回転レスタイプ	形式	52
	仕様	53
	外形寸法図	54
オプション	取付金具	58
	先端金具	66
	近接スイッチ	71
	その他	75



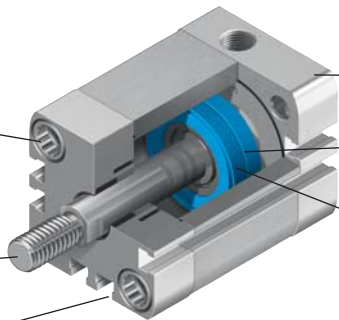
薄形シリンダ

概要

ねじ付ソケットボルト
● 直接取付や取付金具の組み付けに使用

ロッド
● ステンレス製
(バージョンによる)
● 雄ねじ/雌ねじを選ぶことが可能

スイッチ取付溝
● シリンダチューブの3面に設置



ヘッドカバー
● センタリング穴付き

ピストン内部にマグネットを装備

ピストン
● ピストンパッキン、クッションゴム、ピストンを一体成型

シリーズ一覧

薄形シリンダ

 ISO 21287規格

複動



基本タイプ : ADNシリーズ
→ P.4



回転レスタイプ : ADN-Qシリーズ
→ P.17



ハイクテクポリマータイプ : ADNPシリーズ
→ P.42



回転防止ガイド付タイプ : ADNGFシリーズ
→ P.24



クランプユニット付タイプ : ADN-KPシリーズ
→ P.29



エンドロックタイプ : ADN-ELシリーズ
→ P.35



タンデムタイプ : ADNHシリーズ
別途お問い合わせください



マルチポジションタイプ : ADNMシリーズ
別途お問い合わせください

ISO規格外

ISO規格外

ISO規格外

ISO規格外

ISO規格外


単動



基本タイプ : AENシリーズ
→ P.46











回転レスタイプ : AEN-Qシリーズ
→ P.52

 ISO 21287規格

薄形シリンダ

概要

バリエーション一覧

記号	形式コード	意味	説明
—	I	ロッド先端雌ねじ	—
—	A	ロッド先端雄ねじ	—
	S1	強力型ピストンロッド	耐横荷重性を強化
	S2	両ロッド	—
	S6	高温仕様	最高使用温度120℃
	S10	低速仕様	シリコングリス使用、低速時のスティクスリップを低減
	S11	低摩擦仕様	特殊パッキンを使用し、摩擦係数を低減 低圧使用時の応答性を高めたもの
	S20	中空穴付き両ロッド	ロッド内部に中空穴を設け、エアや液体などを通過させることができるもの
	K2	ロッド先端ねじ長さ延長	先端ねじが雄ねじの場合、長くすることが可能
	K5	ロッド先端ねじ径変更	先端ねじの径を変更することが可能
	K8	ロッド出寸法延長	ロッドの長さの変更(延長)
	K10	ロッド材質 アルミ合金アルマイト処理	耐スパッタ性向上など
	R3	耐酸性処理ロッド	—
	R8	防塵仕様	ダストワイパ使用
—	TL	レーザマーキング銘板	—
	TT	低温仕様	使用温度範囲 -40～80℃

概 要

形式コード	適用シリーズ	適用ピストン径 Φ	備 考
I	ADN、ADN-Q、ADN-KP ADN-EL、ADNP AEN、AEN-Q	全ピストン径	
A	全シリーズ	全ピストン径	
S1	ADN	25、40、63、100	S2、S10、S11、S20、K10、R8、TT不可
S2	ADN、ADN-Q、ADNGF	全ピストン径	S20、R3時不可
S6	ADN、ADN-Q、ADNGF AEN、AEN-Q	全ピストン径	R8、TT時不可
S10	ADN	全ピストン径	S1、S2、S6、S11、S20、R8、TT時不可
S11	ADN	全ピストン径	S1、S2、S6、S10、S20、R8、TT時不可
S20	ADN、ADN-Q	16以上	ロッド先端雌ねじ(I)、S1、S2、S10、S11、R3時不可
K2	ADN、ADN-Q、ADN-KP ADN-EL、AEN、AEN-Q	全ピストン径	ロッド先端雌ねじ(I)、K10時不可
K5	ADN、ADN-Q、ADN-KP ADN-EL、AEN、AEN-Q	全ピストン径 (S1時のΦ100雌ねじを除く)	S1時Φ100の雌ねじ(I)、K10時不可
K8	ADN、ADN-Q、ADN-KP ADN-EL、AEN、AEN-Q	雌ねじ時 20~100 雄ねじ時 全ピストン径	ADN-Q、AEN-Qの雌ねじ(I)時不可
K10	ADN、AEN	20以上	S1、S2、S20、K2、K5、R3、R8、TT時不可
R3	ADN	全ピストン径	S2、S20、K10、R8、TL、TT時不可
R8	ADN	20以上	S6、S10、S11、R3時不可
TL	全シリーズ	全ピストン径	R3時不可
TT	ADN	20以上	S1、S6、S10、S11、K10、R3、R8時不可

複動基本タイプ : ADNシリーズ

形式

基本形式 → **536 267** **ADN** - **32** - **150** - **I** - **P** - **A**
 製品番号 シリーズ名 ピストン径 ストローク ラバークッション スイッチ用マグネット
 次頁①参照 次頁②参照 次頁③参照 (標準装備) (標準装備)

● ロッド先端ねじ
 I : 雌ねじ
 A : 雄ねじ(貫通穴付き両ロッドは雄ねじのみ)

バリエーション形式 → - [] - **S6** - [] - [] - **25K8** - [] - [] - []

- ロッド形状
 - 無記入 : 標準ロッド(片ロッド)
 - S1 : 強力型ロッド(ISO規格外)
(片ロッド、S10、S11、K10、R8次不可、次頁③参照)
 - S2 : 両ロッド(R3時不可)
 - S20 : 貫通穴付き両ロッド
(Φ12、S10、S11、R3時不可、次頁③参照)

- 温度仕様
 - 無記入 : 標準
 - S6 : 高温仕様(max.120°C、R8時不可)
 - TT : 低温仕様
(-40~80°C Φ12、16、125、S1、S10、S11、K10、R3、R8時不可)

- ロッド先端ねじ長さ
 - 無記入 : 標準(標準時の長さは外形寸法を参照)
 - _K2 : 延長(一部に延長長さ[mm]が入ります、K10時不可)
 ロッド先端ねじが雄ねじ(I)時のみ
 延長可能長さ
 ADN-12 : 1~10mm
 ADN-16 : 1~10mm
 ADN-20 : 1~20mm
 ADN-25 : 1~20mm
 ADN-32 : 1~20mm
 ADN-40 : 1~20mm
 ADN-50 : 1~20mm
 ADN-63 : 1~20mm
 ADN-80 : 1~30mm
 ADN-100 : 1~30mm
 ADN-125 : 1~40mm

● ロッド先端ねじ径変更

無記入 : 標準(標準時のねじ径は外形寸法を参照)
 “_”K5 : 変更(一部に変更後の径が入ります、K10時不可)

形式	雌ねじ(I)時	雄ねじ(A)時
ADN-12	不可	M6
ADN-16	不可	M8
ADN-20	M5	M10x1.25、M10
ADN-25	M5	M10x1.25、M10
ADN-32	M6	M10、M12
ADN-40	M6	M10、M12
ADN-50	M8	M12、M16
ADN-63	M8	M12、M16
ADN-80	M10	M16、M20、M20x1.5
ADN-100	M10	M16、M20、M20x1.5
ADN-125	不可	M20

- ロッド出寸法
 - 無記入 : 標準(標準時の出寸法は外形寸法を参照)
 - _K8 : 変更(一部に変更長さ[mm]が入ります)

- 変更可能長さ
- ADN-12 : 1~300mm
 - ADN-16 : 1~300mm
 - ADN-20 : 1~300mm
 - ADN-25 : 1~300mm
 - ADN-32 : 1~400mm
 - ADN-40 : 1~400mm
 - ADN-50 : 1~400mm
 - ADN-63 : 1~400mm
 - ADN-80 : 1~500mm
 - ADN-100 : 1~500mm
 - ADN-125 : 1~500mm

注) K8時、耐横荷重性が低下することがありますので、ストローク+出寸法が最大ストロークを超えないように配慮してください。

- シリンダ仕様 : 耐環境
 - 無記入 : 標準
 - K10 : アルミ合金ロッド
(S1、S2、S20、TT、K2、K5時不可、下表③参照)
 - R3 : 耐酸性処理ロッド(TT、TL時不可)
 - R8 : 防塵仕様(Φ12、16、125、S6、TT、S10、S11時不可)

- シリンダ仕様 : 条件
 - 無記入 : 標準
 - S10 : 低速仕様
(S1、S2、S6、S20、TT、R8時不可、次頁③参照)
 - S11 : 低摩擦仕様(S1、S2、S6、S20、TT、R8時不可)

- 銘板
 - 無記入 : 標準
 - TL : レーザマーキング(R3時不可)

注) ロッド先端が雄ねじの場合、標準ストロークであるか否かに関わらず、Φ32以上には標準でDIN439-B準拠のナットが付属します。ただし、K5には付属しません。

複動基本タイプ : ADNシリーズ

形式

①製品番号	②ピストン径	③ストローク[mm]				
		標準時	S1時*	S20時	K10時	S10時
536 203	12 : Φ12	1~300	—	—	—	20~300
536 218	16 : Φ16	1~300	—	1~200	—	20~300
536 233	20 : Φ20	1~300	—	1~200	1~300	20~300
536 250	25 : Φ25	1~300	5~300	1~200	1~300	20~300
536 267	32 : Φ32	1~400	—	1~300	1~400	20~400
536 288	40 : Φ40	1~400	10~400	1~300	1~400	20~400
536 309	50 : Φ50	1~400	10~400	1~300	2~400	20~400
536 330	63 : Φ63	1~400	—	1~300	5~400	20~400
536 351	80 : Φ80	1~500	—	1~300	5~500	20~500
536 372	100 : Φ100	1~500	10~500	1~400	5~500	20~500
536 393	125 : Φ125	1~500	—	1~400	5~500	20~500

* S1はISO規格外になります。

注意！

- 左表の製品番号は中間ストローク時、またはバリエーション形式を付加させる場合にのみ使用可能です。基本形式のみでストロークが標準ストローク(固定)の場合は下記以降の表に従ってください。ただし、Φ125は標準ストロークを設けていませんので左表のみをご使用ください。

【標準ストローク [mm]】

ADN-12	: 5, 10, 15, 20, 25, 30, 40
ADN-16	: 5, 10, 15, 20, 25, 30, 40, 50
ADN-20	: 5, 10, 15, 20, 25, 30, 40, 50, 60
ADN-25	: 5, 10, 15, 20, 25, 30, 40, 50, 60
ADN-32	: 5, 10, 15, 20, 25, 30, 40, 50, 60, 80
ADN-40	: 5, 10, 15, 20, 25, 30, 40, 50, 60, 80
ADN-50	: 5, 10, 15, 20, 25, 30, 40, 50, 60, 80
ADN-63	: 10, 15, 20, 25, 30, 40, 50, 60, 80
ADN-80	: 10, 15, 20, 25, 30, 40, 50, 60, 80
ADN-100	: 10, 15, 20, 25, 30, 40, 50, 60, 80

- 複数のバリエーションが同時に適用される場合にはストローク範囲が小さい方が有効となります。
【例】 ADN-20-K10-S10の場合 → 20~300mm

標準ストローク品の製品番号一覧

【Φ12】

ストローク [mm]	先端雌ねじ		先端雄ねじ	
	製品番号	形式	製品番号	形式
5	536 211	ADN-12-5-I-P-A	536 204	ADN-12-5-A-P-A
10	536 212	ADN-12-10-I-P-A	536 205	ADN-12-10-A-P-A
15	536 213	ADN-12-15-I-P-A	536 206	ADN-12-15-A-P-A
20	536 214	ADN-12-20-I-P-A	536 207	ADN-12-20-A-P-A
25	536 215	ADN-12-25-I-P-A	536 208	ADN-12-25-A-P-A
30	536 216	ADN-12-30-I-P-A	536 209	ADN-12-30-A-P-A
40	536 217	ADN-12-40-I-P-A	536 210	ADN-12-40-A-P-A

【Φ16】

ストローク [mm]	先端雌ねじ		先端雄ねじ	
	製品番号	形式	製品番号	形式
5	536 226	ADN-16-5-I-P-A	536 219	ADN-16-5-A-P-A
10	536 227	ADN-16-10-I-P-A	536 220	ADN-16-10-A-P-A
15	536 228	ADN-16-15-I-P-A	536 221	ADN-16-15-A-P-A
20	536 229	ADN-16-20-I-P-A	536 222	ADN-16-20-A-P-A
25	536 230	ADN-16-25-I-P-A	536 223	ADN-16-25-A-P-A
30	536 231	ADN-16-30-I-P-A	536 224	ADN-16-30-A-P-A
40	536 232	ADN-16-40-I-P-A	536 225	ADN-16-40-A-P-A
50	536 341	ADN-16-50-I-P-A	536 331	ADN-16-50-A-P-A

【Φ20】

ストローク [mm]	先端雌ねじ		先端雄ねじ	
	製品番号	形式	製品番号	形式
5	536 242	ADN-20-5-I-P-A	536 234	ADN-20-5-A-P-A
10	536 243	ADN-20-10-I-P-A	536 235	ADN-20-10-A-P-A
15	536 244	ADN-20-15-I-P-A	536 236	ADN-20-15-A-P-A
20	536 245	ADN-20-20-I-P-A	536 237	ADN-20-20-A-P-A
25	536 246	ADN-20-25-I-P-A	536 238	ADN-20-25-A-P-A
30	536 247	ADN-20-30-I-P-A	536 239	ADN-20-30-A-P-A
40	536 248	ADN-20-40-I-P-A	536 240	ADN-20-40-A-P-A
50	536 249	ADN-20-50-I-P-A	536 341	ADN-20-50-A-P-A
60	536 362	ADN-20-60-I-P-A	536 352	ADN-20-60-A-P-A

複動基本タイプ : ADNシリーズ

形式

標準ストローク品の製品番号一覧

【Φ25】

ストローク [mm]	先端雌ねじ		先端雄ねじ	
	製品番号	形式	製品番号	形式
5	536 259	ADN-25-5-I-P-A	536 251	ADN-25-5-A-P-A
10	536 260	ADN-25-10-I-P-A	536 252	ADN-25-10-A-P-A
15	536 261	ADN-25-15-I-P-A	536 253	ADN-25-15-A-P-A
20	536 262	ADN-25-20-I-P-A	536 254	ADN-25-20-A-P-A
25	536 263	ADN-25-25-I-P-A	536 255	ADN-25-25-A-P-A
30	536 264	ADN-25-30-I-P-A	536 256	ADN-25-30-A-P-A
40	536 265	ADN-25-40-I-P-A	536 257	ADN-25-40-A-P-A
50	536 266	ADN-25-50-I-P-A	536 258	ADN-25-50-A-P-A
60	536 383	ADN-25-60-I-P-A	536 373	ADN-25-60-A-P-A

【Φ32】

ストローク [mm]	先端雌ねじ		先端雄ねじ	
	製品番号	形式	製品番号	形式
5	536 278	ADN-32-5-I-P-A	536 268	ADN-32-5-A-P-A
10	536 279	ADN-32-10-I-P-A	536 269	ADN-32-10-A-P-A
15	536 280	ADN-32-15-I-P-A	536 270	ADN-32-15-A-P-A
20	536 281	ADN-32-20-I-P-A	536 271	ADN-32-20-A-P-A
25	536 282	ADN-32-25-I-P-A	536 272	ADN-32-25-A-P-A
30	536 283	ADN-32-30-I-P-A	536 273	ADN-32-30-A-P-A
40	536 284	ADN-32-40-I-P-A	536 274	ADN-32-40-A-P-A
50	536 285	ADN-32-50-I-P-A	536 275	ADN-32-50-A-P-A
60	536 286	ADN-32-60-I-P-A	536 276	ADN-32-60-A-P-A
80	536 287	ADN-32-80-I-P-A	536 277	ADN-32-80-A-P-A

【Φ40】

ストローク [mm]	先端雌ねじ		先端雄ねじ	
	製品番号	形式	製品番号	形式
5	536 299	ADN-40-5-I-P-A	536 289	ADN-40-5-A-P-A
10	536 300	ADN-40-10-I-P-A	536 290	ADN-40-10-A-P-A
15	536 301	ADN-40-15-I-P-A	536 291	ADN-40-15-A-P-A
20	536 302	ADN-40-20-I-P-A	536 292	ADN-40-20-A-P-A
25	536 303	ADN-40-25-I-P-A	536 293	ADN-40-25-A-P-A
30	536 304	ADN-40-30-I-P-A	536 294	ADN-40-30-A-P-A
40	536 305	ADN-40-40-I-P-A	536 295	ADN-40-40-A-P-A
50	536 306	ADN-40-50-I-P-A	536 296	ADN-40-50-A-P-A
60	536 307	ADN-40-60-I-P-A	536 297	ADN-40-60-A-P-A
80	536 308	ADN-40-80-I-P-A	536 298	ADN-40-80-A-P-A

【Φ50】

ストローク [mm]	先端雌ねじ		先端雄ねじ	
	製品番号	形式	製品番号	形式
5	536 320	ADN-50-5-I-P-A	536 310	ADN-50-5-A-P-A
10	536 321	ADN-50-10-I-P-A	536 311	ADN-50-10-A-P-A
15	536 322	ADN-50-15-I-P-A	536 312	ADN-50-15-A-P-A
20	536 323	ADN-50-20-I-P-A	536 313	ADN-50-20-A-P-A
25	536 324	ADN-50-25-I-P-A	536 314	ADN-50-25-A-P-A
30	536 325	ADN-50-30-I-P-A	536 315	ADN-50-30-A-P-A
40	536 326	ADN-50-40-I-P-A	536 316	ADN-50-40-A-P-A
50	536 327	ADN-50-50-I-P-A	536 317	ADN-50-50-A-P-A
60	536 328	ADN-50-60-I-P-A	536 318	ADN-50-60-A-P-A
80	536 329	ADN-50-80-I-P-A	536 319	ADN-50-80-A-P-A

複動基本タイプ : ADNシリーズ

形式

標準ストローク品の製品番号一覧

【Φ63】

ストローク [mm]	先端雌ねじ		先端雄ねじ	
	製品番号	形式	製品番号	形式
10	536 342	ADN-63-10-I-P-A	536 332	ADN-63-10-A-P-A
15	536 343	ADN-63-15-I-P-A	536 333	ADN-63-15-A-P-A
20	536 344	ADN-63-20-I-P-A	536 334	ADN-63-20-A-P-A
25	536 345	ADN-63-25-I-P-A	536 335	ADN-63-25-A-P-A
30	536 346	ADN-63-30-I-P-A	536 336	ADN-63-30-A-P-A
40	536 347	ADN-63-40-I-P-A	536 337	ADN-63-40-A-P-A
50	536 348	ADN-63-50-I-P-A	536 338	ADN-63-50-A-P-A
60	536 349	ADN-63-60-I-P-A	536 339	ADN-63-60-A-P-A
80	536 350	ADN-63-80-I-P-A	536 340	ADN-63-80-A-P-A

【Φ80】

ストローク [mm]	先端雌ねじ		先端雄ねじ	
	製品番号	形式	製品番号	形式
10	536 363	ADN-80-10-I-P-A	536 353	ADN-80-10-A-P-A
15	536 364	ADN-80-15-I-P-A	536 354	ADN-80-15-A-P-A
20	536 365	ADN-80-20-I-P-A	536 355	ADN-80-20-A-P-A
25	536 366	ADN-80-25-I-P-A	536 356	ADN-80-25-A-P-A
30	536 367	ADN-80-30-I-P-A	536 357	ADN-80-30-A-P-A
40	536 368	ADN-80-40-I-P-A	536 358	ADN-80-40-A-P-A
50	536 369	ADN-80-50-I-P-A	536 359	ADN-80-50-A-P-A
60	536 370	ADN-80-60-I-P-A	536 360	ADN-80-60-A-P-A
80	536 371	ADN-80-80-I-P-A	536 361	ADN-80-80-A-P-A

【Φ100】

ストローク [mm]	先端雌ねじ		先端雄ねじ	
	製品番号	形式	製品番号	形式
10	536 384	ADN-100-10-I-P-A	536 374	ADN-100-10-A-P-A
15	536 385	ADN-100-15-I-P-A	536 375	ADN-100-15-A-P-A
20	536 386	ADN-100-20-I-P-A	536 376	ADN-100-20-A-P-A
25	536 387	ADN-100-25-I-P-A	536 377	ADN-100-25-A-P-A
30	536 388	ADN-100-30-I-P-A	536 378	ADN-100-30-A-P-A
40	536 389	ADN-100-40-I-P-A	536 379	ADN-100-40-A-P-A
50	536 390	ADN-100-50-I-P-A	536 380	ADN-100-50-A-P-A
60	536 391	ADN-100-60-I-P-A	536 381	ADN-100-60-A-P-A
80	536 392	ADN-100-80-I-P-A	536 382	ADN-100-80-A-P-A



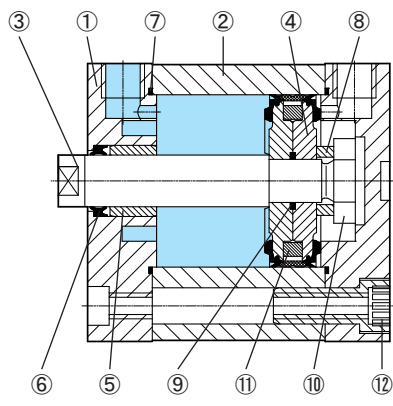
複動基本タイプ : ADNシリーズ

仕様

形式		ADN-12	ADN-16	ADN-20	ADN-25	ADN-32	ADN-40	ADN-50	ADN-63	ADN-80	ADN-100	ADN-125	
ピストン径	Φ	12	16	20	25	32	40	50	63	80	100	125	
接続ポート径		M5					G1/8					G1/4	
作動流体		ろ過圧縮空気(給油または無給油)											
使用圧力範囲	下記以外 [MPa]	0.1~1.0			0.06~1.0								
	S1 [MPa]	-			0.1~1.0	-	0.1~1.0	-	0.1~1.0	-	0.1~1.0	-	
	S2, S20 [MPa]	0.15~1.0	0.13~1.0	0.12~1.0		0.1~1.0			0.08~1.0				
	S6 [MPa]	0.1~1.0			0.06~1.0								
	S11 [MPa]	0.045~1.0				0.025~1.0							
	R8, TT [MPa]	-			0.15~1.0			0.1~1.0			-		
ロッド先端 ねじ径	雌ねじ(標準)	M3	M4	M6		M8		M10		M12		M16	
	雌ねじ(K5)	-	-	M5		M6		M8		M10		-	
	雄ねじ(標準)	M5	M6	M8		M10x1.25		M12x1.25		M16x1.5		M20x1.5	
	雄ねじ(K5)	M6	M8	M10, M10x1.25		M10, M12		M12, M16		M16, M20	M16, M20 M20x1.5	M20	
理論推力 (0.6MPa時)	出方向 [N]	68	121	188	295	483	754	1178	1870	3016	4712	7363	
	戻り方向 ¹⁾ [N]	51	90	141	247	415	686	1057	1750	2827	4524	7069	
	戻り方向(S1) [N]	-			247	-	633	-	1681	-	4417	-	
終端位置への 許容衝突 エネルギー	下記以外 [J]	0.07	0.15	0.2	0.3	0.4	0.7	1	1.3	1.8	2.5	3.3	
	S6 [J]	0.035	0.075	0.1	0.15	0.2	0.35	0.5	0.65	0.9	1.25	1.75	
	K10 [J]	-			0.16	0.24	0.32	0.56	0.8	1	1.4	2	2.6
取付姿勢	下記以外 [°C]	任意											
	S6 [°C]	0~120											
	TT [°C]	-40~80											
質量 ²⁾	製品基本 [kg]	0.077	0.079	0.131	0.156	0.265	0.346	0.54	0.722	1.3	2.154	2.88	
	製品加算 [kg]	0.012	0.014	0.021	0.023	0.03	0.037	0.051	0.059	0.079	0.098	0.117	
	可動部基本 [kg]	0.009	0.015	0.03	0.05	0.06	0.08	0.14	0.18	0.4	0.57	1.08	
	可動部加算 [kg]	0.002	0.004	0.006	0.006	0.009	0.009	0.016	0.016	0.025	0.025	0.039	

- 1) S2, S20の推力はこれに相当します。
 2) - ここに記載している質量は標準時のものです。各バリエーションの質量についてはお手数ですが別途お問い合わせください。
 - 加算質量は製品、可動部ともにストローク10mmあたりの値です。
 - 可動部質量は製品質量に含まれています。製品質量を計算時、これらを加算する必要はありません。【例】 ADN-32-50-A-P-A → 0.265+(0.03x5)=0.415[kg]

断面構造図



No.	名称	標準	S6, S10, S11	R3	K10
①	カバー	アルミアルマイト処理			
②	チューブ	アルミアルマイト処理			
③	ロッド	ステンレス	ステンレス (SUS316)	アルミ合金 アルマイト処理	
④	ピストン ¹⁾	アルミ合金			
⑤	ブッシュ	銅合金			
⑥	ロッドパッキン	ポリウレタン	フッ素ゴム	ポリウレタン	
⑦	カバーシール	ポリウレタン	フッ素ゴム	ポリウレタン	
⑧	ピストンワッシャ*	アルミアルマイト処理			
⑨	Oリング**	NBR			
⑩	ピストンナット**	アルミ合金			
⑪	マグネット	焼結合金			
⑫	ソケットボルト	Φ 12, 16	ステンレス	焼き戻し鋼	ステンレス
		Φ 20~125	めっき鋼	焼き戻し鋼	ステンレス

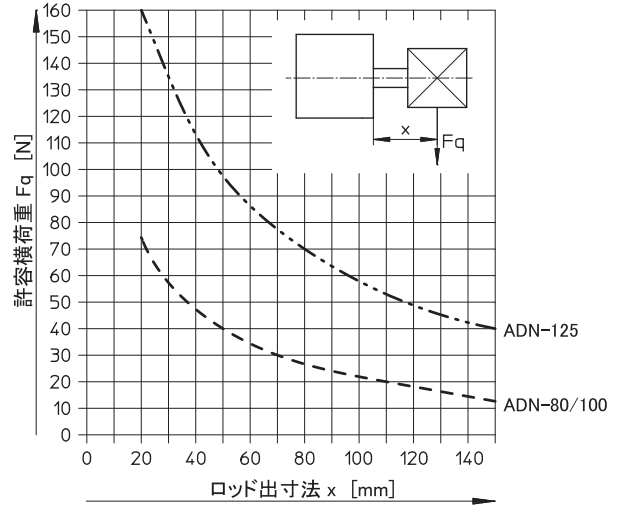
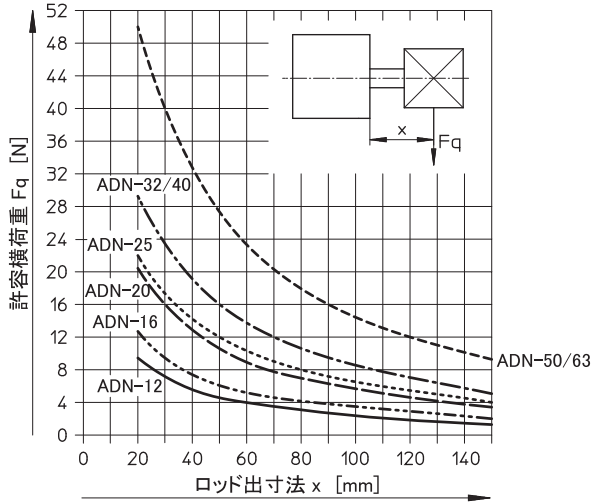
* Φ32以上のみ
 ** Φ40以上のみ
 1) Φ12~32は1枚ピストン、Φ40以上は2枚ピストン

複動基本タイプ : ADNシリーズ

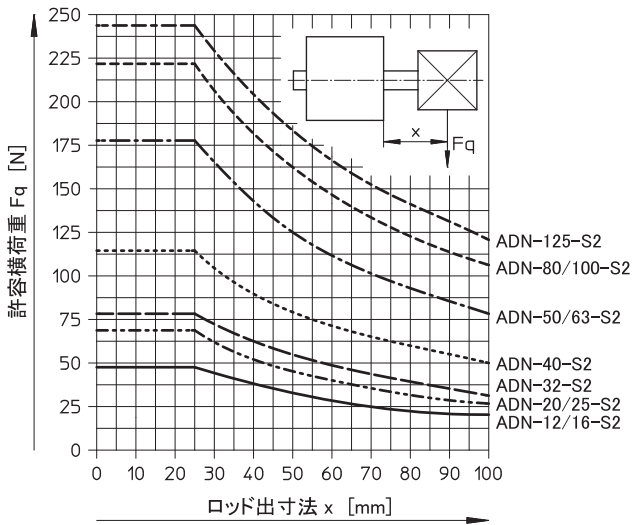
仕様

水平使用時、ロッドの寸法 x [mm]における許容横荷重 F_q [N]

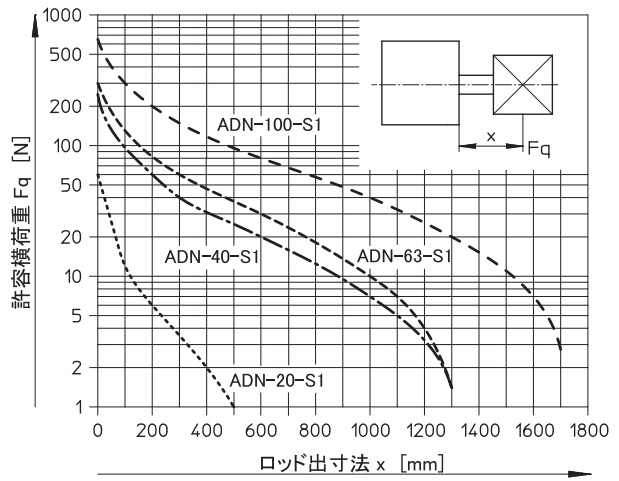
【標準時】



【S2時】



【S1時】

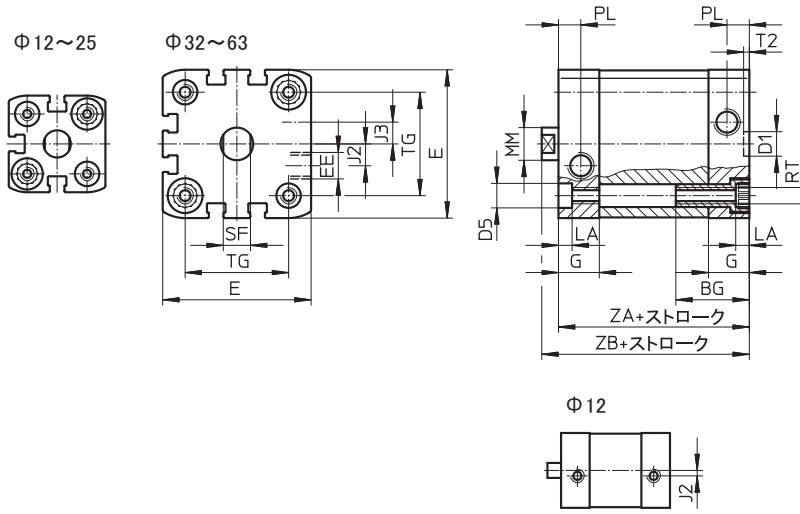


複動基本タイプ : ADNシリーズ

外形寸法図

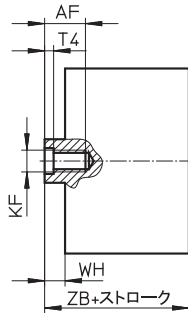
【標準】 ※記載のないバリエーションは標準と同じになります。

Φ12~63

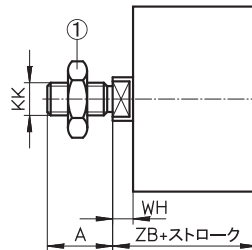


先端ねじ部とロッド出寸法

雌ねじ時



雄ねじ時



① Φ32以上に標準でDIN439-B準拠の六角ナットが付属

形式	A	AF	BG	D1 Φ	D5 Φ	E	EE	G	J2	J3	KF	KK
	-0.5	min.	min.	H9	F9	+0.3						
ADN-12	10	8	17	9	6	27.5	M5	10.5	2	—	M3	M5
ADN-16	12	10	17	9	6	29	M5	11	2.6	2.6	M4	M6
ADN-20	16	14	19.5	9	9	35.5	M5	12	2.6	2.6	M6	M8
ADN-25	16	14	19.5	9	9	39.5	M5	12	2.6	2.6	M6	M8
ADN-32	19	16	26	9	9	47	G1/8	15	6	6	M8	M10x1.25
ADN-40	19	16	26	9	9	54.5	G1/8	15	8	8	M8	M10x1.25
ADN-50	22	20	27	12	12	65.5	G1/8	15	8	8	M10	M12x1.25
ADN-63	22	20	27	12	12	75.5	G1/8	15	11.5	11.5	M10	M12x1.25

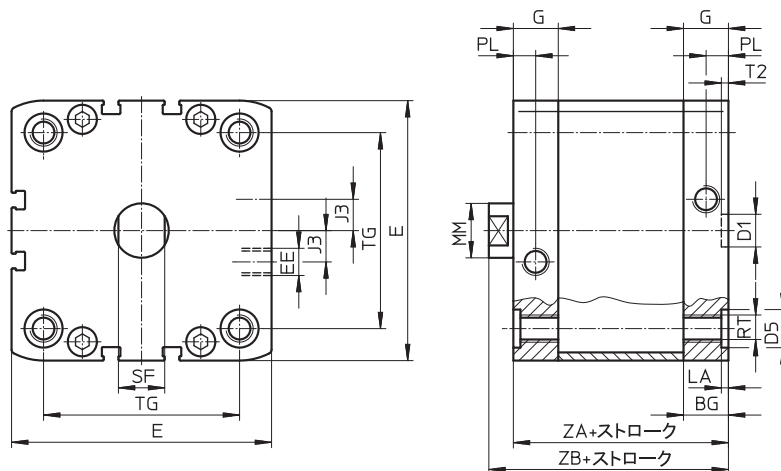
形式	LA	MM Φ	PL	RT	SF	T2	T4	TG	WH	ZA	ZB
	+0.2	h8	+0.2		h13	+0.1		±0.2	+1.3	±0.3	±1.2
ADN-12	3.5	6	6	M4	5	2.1	1.5	16	4.2	35	39.2
ADN-16	3.5	8	6	M4	7	2.1	1.5	18	4.7	35	39.7
ADN-20	5	10	6	M5	9	2.1	2.6	22	5.5	37	42.5
ADN-25	5	10	6	M5	9	2.1	2.6	26	5.5	39	44.5
ADN-32	5	12	8.2	M6	10	2.1	3.3	32.5	6	44	50
ADN-40	5	12	8.2	M6	10	2.1	3.3	38	6.1	45	51.1
ADN-50	5	16	8.2	M8	13	2.6	4.7	46.5	8.2	45	53.2
ADN-63	5	16	8.2	M8	13	2.6	4.7	56.5	8.1	49	57.1

複動基本タイプ : ADNシリーズ

外形寸法図

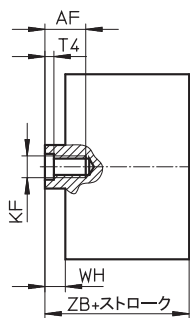
【標準】※記載のないバリエーションは標準と同じになります。

Φ80~125

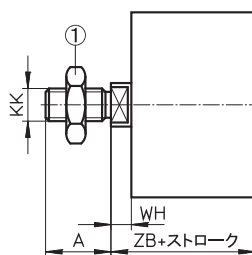


先端ねじ部とロッド寸法

雌ねじ時



雄ねじ時



① 標準でDIN439-B準拠の六角ナットが付属

形式	A	AF	BG	D1 Φ	D5 Φ	E	EE	G	J2	J3	KF	KK
	-0.5	min.	min.	H9	F9							
ADN-80	28	20	17	12	15	95.5±0.6	G1/8	16.5	11.5	11.5	M12	M16x1.5
ADN-100	28	20	21.5	12	15	113.5±0.6	G1/8	21.5	20	20	M12	M16x1.5
ADN-125	40	25	20	12	—	134.6±0.3	G1/4	20	21.15	21.15	M16	M20x1.5

形式	LA	MM Φ	PL	RT	SF	T2	T4	TG	WH	ZA	ZB
	+0.2	h8	+0.2		h13	+0.1		±0.2	+1	±0.3	±1.2
ADN-80	2.6	20	8.2	M10	17	2.6	6.1	72	8.9	54	62.9
ADN-100	2.6	20	10.5	M10	17	2.6	6.1	89	9	67	76
ADN-125	—	25	10.5	M12	21	2.6	7	110	11	81	92

【外形寸法を見る際の注意】

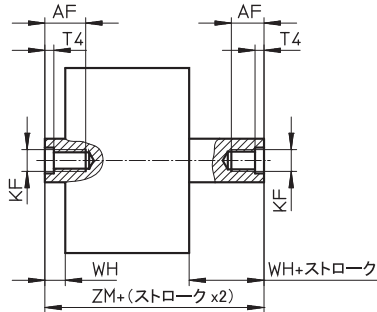
- 各バリエーション毎の外形寸法図に記載されていない寸法については標準をご参照ください。
- いくつかのバリエーションが混在している場合には、各バリエーションの外形図を同時にチェックしてください。
 <例> ADN-25-15-A-P-A-S2-K2の時
 P.10(標準)とP.12(S2 : 両ロッド)、P.13(K2 : ロッドねじ長さ延長)の3か所を見る
- S1 : 強力型ロッドの場合は各バリエーションも含めてP.15以降をご参照ください。

複動基本タイプ : ADNシリーズ

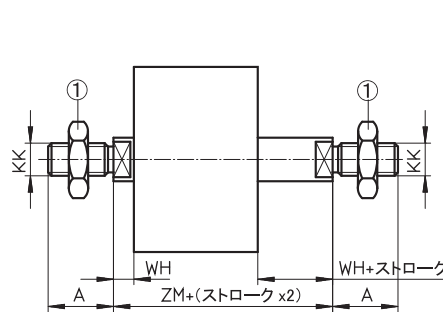
外形寸法図

【S2 : 両ロッド】 ※記載のない寸法は標準と同じになります。

雌ねじ時



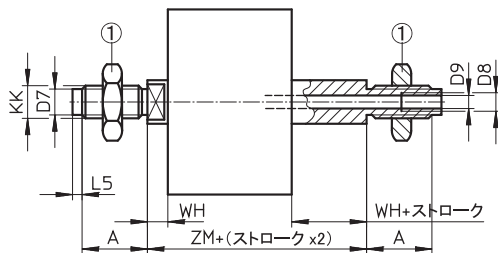
雄ねじ時



① Φ32以上に標準でDIN439-B準拠の六角ナットが付属

形式	A	AF	KF	KK	T4	WH	ZM
	-0.5	min.				+1.3	
ADN-12-S2	10	8	M3	M5	1.5	4.2	44.5+0.5
ADN-16-S2	12	10	M4	M6	1.5	4.7	45.7+0.5
ADN-20-S2	16	14	M6	M8	2.6	5.5	49.5+0.5
ADN-25-S2	16	14	M6	M8	2.6	5.5	51.5+0.5
ADN-32-S2	19	16	M8	M10x1.25	3.3	6	57.5+0.5
ADN-40-S2	19	16	M8	M10x1.25	3.3	6.1	58.6+0.6
ADN-50-S2	22	20	M10	M12x1.25	4.7	8.2	62.8+0.6
ADN-63-S2	22	20	M10	M12x1.25	4.7	8.1	66.6+0.6
ADN-80-S2	28	20	M12	M16x1.5	6.1	8.9	73.2+0.6
ADN-100-S2	28	20	M12	M16x1.5	6.1	9	86.4+0.6
ADN-125-S2	40	25	M16	M20x1.5	7	11	104.4+0.6

【S20 : 貫通穴付き両ロッド】 ※記載のない寸法は標準と同じになります。



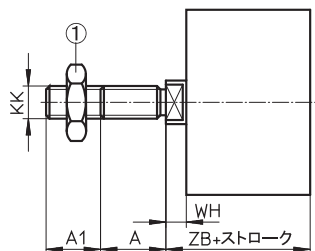
① Φ32以上に標準でDIN439-B準拠の六角ナットが付属

形式	A	D7 Φ	D8	D9	KK	L5	WH	ZM
	-0.5						+1.3	
ADN-16-S20	12	4.5	—	3.2	M6	3	4.7	45.7+0.5
ADN-20-S20	16	6	—	3.8	M8	2	5.5	49.5+0.5
ADN-25-S20	16	6	—	3.8	M8	2	5.5	51.5+0.5
ADN-32-S20	19	8	—	4.5	M10x1.25	3	6	57.5+0.5
ADN-40-S20	19	8	—	4.5	M10x1.25	3	6.1	58.6+0.6
ADN-50-S20	22	10	—	6	M12x1.25	3.5	8.2	62.8+0.6
ADN-63-S20	22	10	—	6	M12x1.25	3.5	8.1	66.6+0.6
ADN-80-S20	28	—	G1/8	8	M16x1.5	—	8.9	73.2+0.6
ADN-100-S20	28	—	G1/8	8	M16x1.5	—	9	86.4+0.6
ADN-125-S20	40	—	G1/4	11.7	M20x1.5	—	11	104.4+0.6

複動基本タイプ : ADNシリーズ

外形寸法図

【K2 : ロッド先端ねじ長さ延長】 ※記載のない寸法は標準と同じになります。

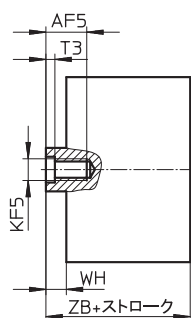


① Φ32以上に標準でDIN439-B準拠の六角ナットが付属

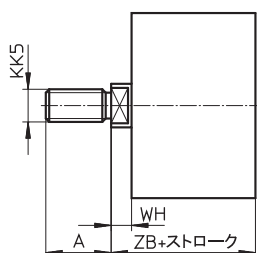
形式	A -0.5	A1	KK	WH +1.3	ZB +1.2
ADN-12-K2	10	1~10	M5	4.2	39.2
ADN-16-K2	12	1~10	M6	4.7	39.7
ADN-20-K2	16	1~20	M8	5.5	42.5
ADN-25-K2	16	1~20	M8	5.5	44.5
ADN-32-K2	19	1~20	M10x1.25	6	50
ADN-40-K2	19	1~20	M10x1.25	6.1	51.1
ADN-50-K2	22	1~20	M12x1.25	8.2	53.2
ADN-63-K2	22	1~20	M12x1.25	8.1	57.1
ADN-80-K2	28	1~30	M16x1.5	8.9	62.9
ADN-100-K2	28	1~30	M16x1.5	9	76
ADN-125-K2	40	1~40	M20x1.5	11	92

【K5 : ロッドねじ径変更】 ※記載のない寸法は標準と同じになります。

雌ねじ時



雄ねじ時



注) K5の場合、雄ねじでも六角ナットは付属しません

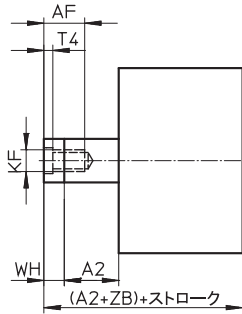
形式	A -0.5	AF5 min.	KF5	KK5	T3	WH +1.3	ZB +1.2
ADN-12-K5	10	—	—	M6	—	4.2	39.2
ADN-16-K5	12	—	—	M8	—	4.7	39.7
ADN-20-K5	16	12	M5	M10x1.25、M10	2	5.5	42.5
ADN-25-K5	16	12	M5	M10x1.25、M10	2	5.5	44.5
ADN-32-K5	19	14	M6	M10、M12	2.6	6	50
ADN-40-K5	19	14	M6	M10、M12	2.6	6.1	51.1
ADN-50-K5	22	16	M8	M12、M16	3.3	8.2	53.2
ADN-63-K5	22	16	M8	M12、M16	3.3	8.1	57.1
ADN-80-K5	28	20	M10	M16、M20x1.5、M20	4.7	8.9	62.9
ADN-100-K5	28	20	M10	M16、M20x1.5、M20	4.7	9	76
ADN-125-K5	40	—	—	M20	—	11	92

複動基本タイプ : ADNシリーズ

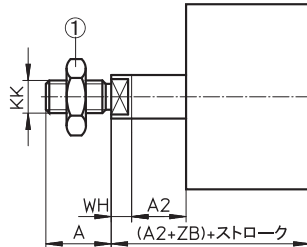
外形寸法図

【K8 : ロッド寸法変更】 ※記載のない寸法は標準と同じになります。

雌ねじ時



雄ねじ時



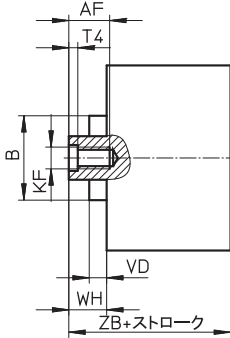
① Φ32以上に標準でDIN439-B準拠の六角ナットが付属

形式	A -0.5	A2	AF min.	KF	KK	T4	WH +1.3	ZB +1.2
ADN-12-K8	10	1~300	8	M3	M5	1.5	4.2	39.2
ADN-16-K8	12	1~300	10	M4	M6	1.5	4.7	39.7
ADN-20-K8	16	1~300	14	M6	M8	2.6	5.5	42.5
ADN-25-K8	16	1~300	14	M6	M8	2.6	5.5	44.5
ADN-32-K8	19	1~400	16	M8	M10x1.25	3.3	6	50
ADN-40-K8	19	1~400	16	M8	M10x1.25	3.3	6.1	51.1
ADN-50-K8	22	1~400	20	M10	M12x1.25	4.7	8.2	53.2
ADN-63-K8	22	1~400	20	M10	M12x1.25	4.7	8.1	57.1
ADN-80-K8	28	1~500	20	M12	M16x1.5	6.1	8.9	62.9
ADN-100-K8	28	1~500	20	M12	M16x1.5	6.1	9	76
ADN-125-K8	40	1~500	25	M16	M20x1.5	7	11	92

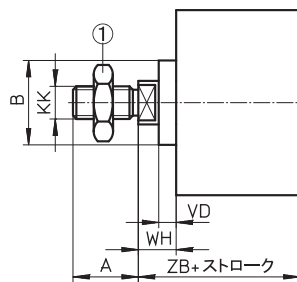
【R8 : 防塵仕様】

【TT : 低温仕様】 ※記載のない寸法は標準と同じになります。

雌ねじ時



雄ねじ時



① Φ32以上に標準でDIN439-B準拠の六角ナットが付属

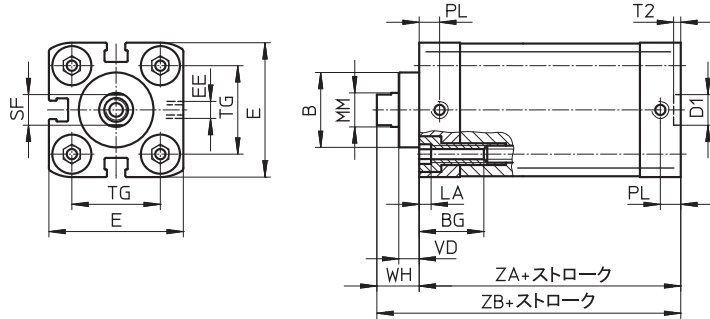
形式	A -0.5	AF min.	B Φ	KF	KK	T4	VD	WH +1.3	ZB +1.2
ADN-20-R8/ADN-20-TT	16	14	18	M6	M8	2.6	5.2	10.5	47.5
ADN-25-R8/ADN-25-TT	16	14	18	M6	M8	2.6	5.2	10.5	49.5
ADN-32-R8/ADN-32-TT	19	16	27	M8	M10x1.25	3.3	6.4	12.5	56.5
ADN-40-R8/ADN-40-TT	19	16	27	M8	M10x1.25	3.3	6.4	12.5	57.5
ADN-50-R8/ADN-50-TT	22	20	31	M10	M12x1.25	4.7	6.4	14.7	59.7
ADN-63-R8/ADN-63-TT	22	20	31	M10	M12x1.25	4.7	6.4	14.6	63.6
ADN-80-R8/ADN-80-TT	28	20	35	M12	M16x1.5	6.1	6.4	15.4	69.4
ADN-100-R8/ADN-100-TT	28	20	35	M12	M16x1.5	6.1	6.4	15.5	82.5

複動基本タイプ : ADNシリーズ

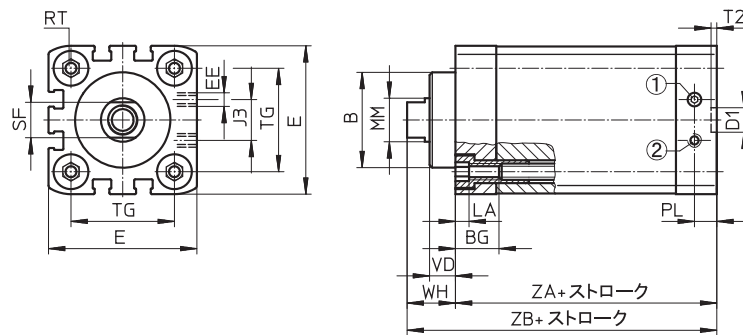
外形寸法図

【S1 : 強力型ロッド(基本)】

Φ25



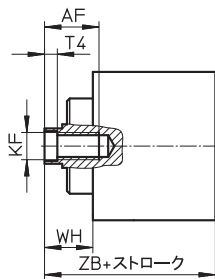
Φ40~100



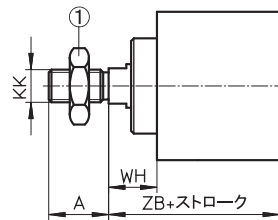
- ① 押し側の接続ポート
- ② 引き側の接続ポート

先端ねじ部とロッド寸法

雌ねじ時



雄ねじ時



- ① Φ32以上に標準でDIN439-B準拠の六角ナットが付属

形式	A	AF	B Φ	BG	D1 Φ	E	EE	J3	KF	KK	LA
	-0.5	min.	f8	min.	H9						
ADN-25-S1	16	14	22	15	9	39.5+0.3	M5	—	M6	M8	5
ADN-40-S1	22	20	35	16	9	54.5+0.3	M5	15	M10	M12x1.25	5
ADN-63-S1	28	20	42	16	12	75.5+0.3	G1/8	23	M12	M16X1.5	5
ADN-100-S1	40	25	55	17	12	113.5+0.6	G1/8	40	M16	M20x1.5	5

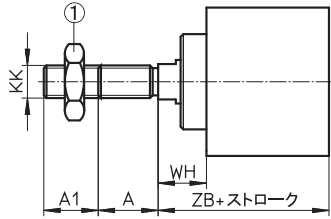
形式	MM Φ	PL	RT	SF	T2	T4	TG	VD	WH	ZA	ZB
	h9			h13	+0.1		±0.2		+1.3	±0.3	+1.2
ADN-25-S1	10	6	M5	9	2.1	2.6	26	6	11.8	39	50.9
ADN-40-S1	16	8.2	M6	13	2.1	4.7	38	9.5	18	45	62.9
ADN-63-S1	20	8.2	M8	17	2.6	6.1	56.5	12	21	49	70.2
ADN-100-S1	25	10.5	M10	21	2.6	7	89	15.5	26.5	67	93.5

注) S1はISO規格外になります。

複動基本タイプ : ADNシリーズ

外形寸法図

【S1-K2 : 強力型ロッド+ロッド先端ねじ長さ延長】



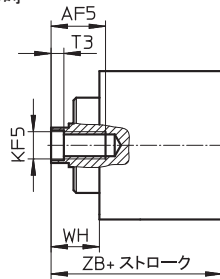
① Φ32以上に標準でDIN439-B準拠の六角ナットが付属

形式	A	A1	KK	WH	ZB
	-0.5			+1.3	+1.2
ADN-25-S1-K2	16	1~20	M8	11.8	50.9
ADN-40-S1-K2	22	1~20	M12x1.25	18	62.9
ADN-63-S1-K2	28	1~20	M16x1.5	21	70.2
ADN-100-S1-K2	40	1~30	M20x1.5	26.5	93.5

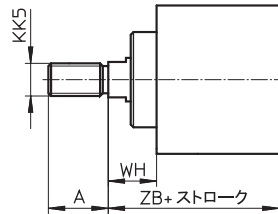
記載されていない寸法はS1基本をご参照ください。

【S1-K5 : 強力型ロッド+ロッド先端径変更】

雌ねじ時



雄ねじ時



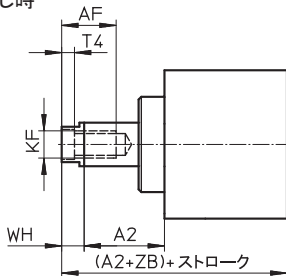
注) K5の場合、雄ねじでも六角ナットは付属しません

形式	A	AF5	KF5	KK5	T3	WH	ZB
	-0.5	min.				+1.3	+1.3
ADN-25-S1-K5	16	12	M5	M10x1.25, M10	2	11.8	50.9
ADN-40-S1-K5	22	16	M6	M10x1.25, M12	3.3	18	62.9
ADN-63-S1-K5	28	20	M8	M12x1.25, M16	4.7	21	70.2
ADN-100-S1-K5	40	—	—	M16x1.5, M20	—	26.5	93.5

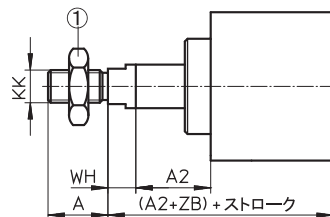
記載されていない寸法はS1基本をご参照ください。

【S1-K8 : 強力型ロッド+ロッド出寸法変更】

雌ねじ時



雄ねじ時



① Φ32以上に標準でDIN439-B準拠の六角ナットが付属

形式	A	A2	AF	KF	KK	T4	WH	ZB
	-0.5		min.				+1.3	+1.2
ADN-25-S1-K8	16	1~300	14	M6	M8	2.6	11.8	50.9
ADN-40-S1-K8	19	1~400	20	M10	M12x1.25	4.7	18	62.9
ADN-63-S1-K8	22	1~400	20	M12	M16x1.5	6.1	21	70.2
ADN-100-S1-K8	28	1~500	25	M16	M20x1.5	7	26.5	93.5

記載されていない寸法はS1基本をご参照ください。

注) S1はISO規格外になります。

複動回転レスタイプ : ADN-Qシリーズ

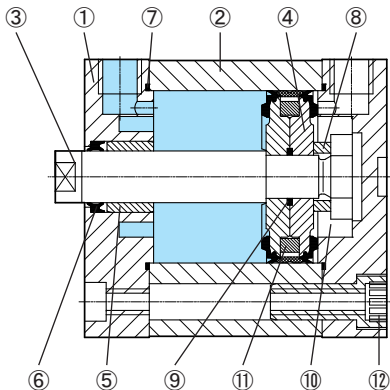
仕様



形式		ADN-12-Q	ADN-16-Q	ADN-20-Q	ADN-25-Q	ADN-32-Q	ADN-40-Q	ADN-50-Q	ADN-63-Q	ADN-80-Q	ADN-100-Q	ADN-125-Q
ピストン径	Φ	12	16	20	25	32	40	50	63	80	100	125
接続ポート径		M5					G1/8					G1/4
作動流体		ろ過圧縮空気(給油または無給油)										
使用圧力範囲	下記以外 [MPa]	0.13~1.0			0.1~1.0		0.08~1.0			0.06~1.0		
	S2、S20 [MPa]	0.15~1.0		0.13~1.0		0.12~1.0		0.1~1.0			0.08~1.0	
	S6 [MPa]	0.1~1.0			0.06~1.0							
ロッド先端ねじ径	雌ねじ(標準)	M3	M4	M6		M8		M10		M12		M16
	雌ねじ(K5)	—	—	M5		M6		M8		M10		—
	雄ねじ(標準)	M5	M6	M8		M10x1.25		M12x1.25		M16x1.5		M20x1.5
	雄ねじ(K5)	M6	M8	M10、M10x1.25		M10、M12		M12、M16		M16、M20	M16、M20 M20x1.5	M20
ロッドのねじれバックラッシュ	[°]	2	1.8	1.6		1.2		1		0.8		
理論推力	出方向 [N]	68	121	188	295	483	754	1178	1870	3016	4712	7363
	戻り方向 ¹⁾ [N]	51	90	141	247	415	686	1057	1750	2827	4524	7069
終端位置への許容衝突エネルギー	下記以外 [J]	0.07	0.15	0.2	0.3	0.4	0.7	1	1.3	1.8	2.5	3.3
	S6 [J]	0.035	0.075	0.1	0.15	0.2	0.35	0.5	0.65	0.9	1.25	1.75
エネルギー	S20 [J]	—	0.016	0.024	0.083	0.15	0.39	0.48	0.62	0.8	0.9	0.95
取付姿勢		任意										
使用周囲温度	S6以外 [°C]	-20~80										
	S6 [°C]	0~120										
質量 ²⁾	製品基本 [kg]	0.077	0.079	0.131	0.156	0.265	0.346	0.54	0.722	1.3	2.154	2.88
	製品加算 [kg]	0.012	0.014	0.021	0.023	0.03	0.037	0.051	0.059	0.079	0.098	0.117
	可動部基本 [kg]	0.009	0.015	0.03	0.05	0.06	0.08	0.14	0.18	0.4	0.57	1.08
	可動部加算 [kg]	0.002	0.004	0.006	0.006	0.009	0.009	0.016	0.016	0.025	0.025	0.039

- 1) S2、S20の推力はこれに相当します。
 2) - ここに記載している質量は標準時のものです。各バリエーションの質量についてはお手数ですが別途お問い合わせください。
 - 加算質量は製品、可動部ともにストローク10mmあたりの値です。
 - 可動部質量は製品質量に含まれています。製品質量を計算時、これらを加算する必要はありません。【例】 ADN-32-50-A-P-A → 0.265+(0.03x5)=0.415[kg]

断面構造図



No.	名称	標準(S6以外)	S6
①	カバー	アルミアルマイト処理	
②	チューブ	アルミアルマイト処理	
③	ロッド	ステンレス	
④	ピストン ¹⁾	アルミ合金	
⑤	ブッシュ	銅合金	
⑥	ロッドパッキン	ポリウレタン	フッ素ゴム
⑦	カバーシール	ポリウレタン	フッ素ゴム
⑧	ピストンワッシャ*	アルミアルマイト処理	
⑨	Oリング**	NBR	
⑩	ピストンナット**	アルミ合金	
⑪	マグネット	焼結合金	
⑫	ソケットボルト	Φ 12、16 Φ 20~125	ステンレス めっき鋼

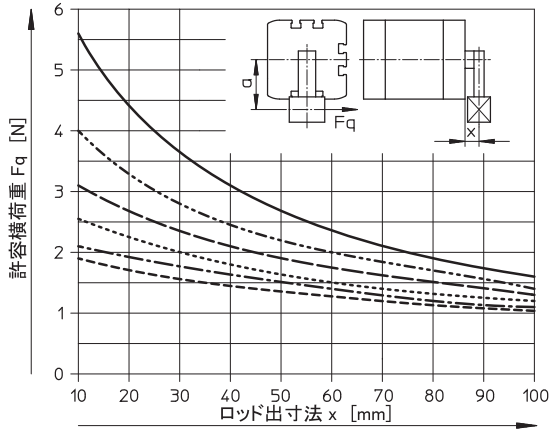
* Φ32以上のみ
 ** Φ40以上のみ
 1) Φ12~32は1枚ピストン、Φ40以上は2枚ピストン

複動回転レスタイプ : ADN-Qシリーズ

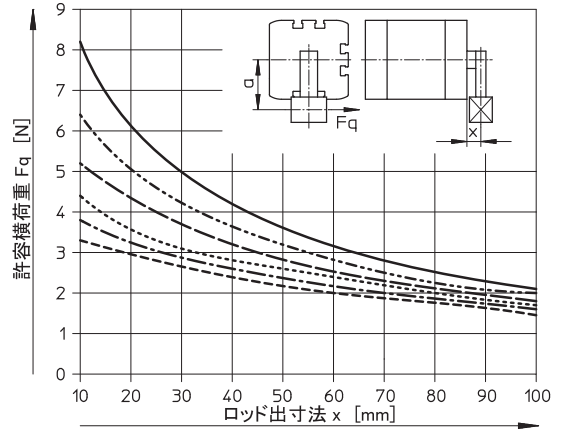
仕様

水平使用時、ロッドの出寸法x[mm]における許容横荷重Fq[N]

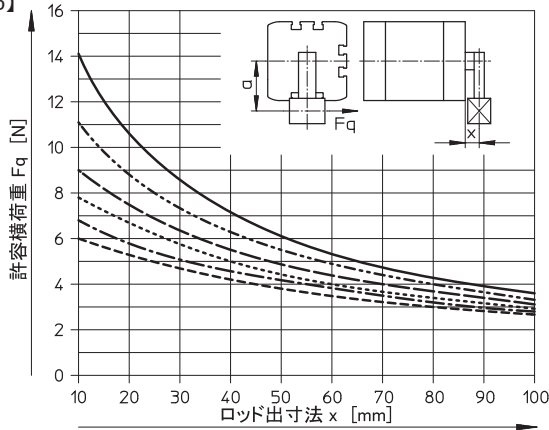
【Φ12】



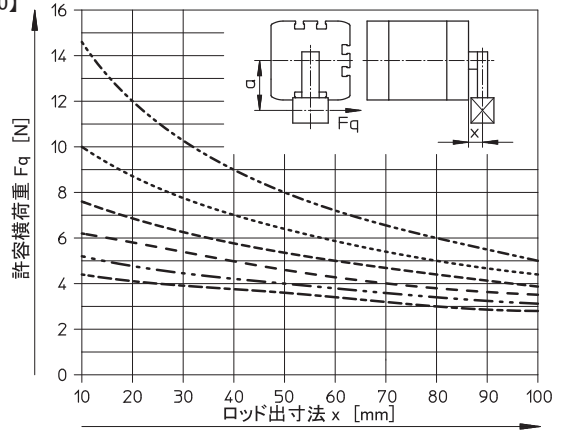
【Φ16】



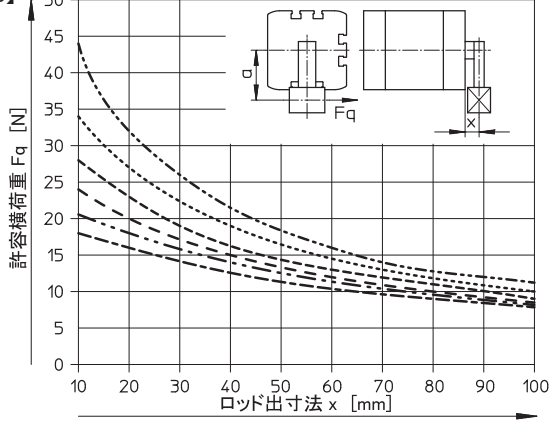
【Φ20/25】



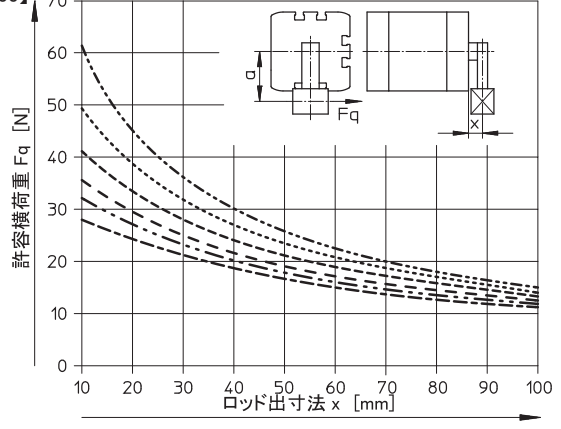
【Φ32/40】



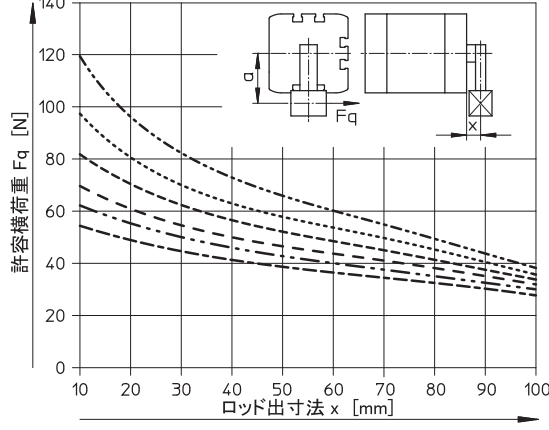
【Φ50/63】



【Φ80/100】



【Φ125】



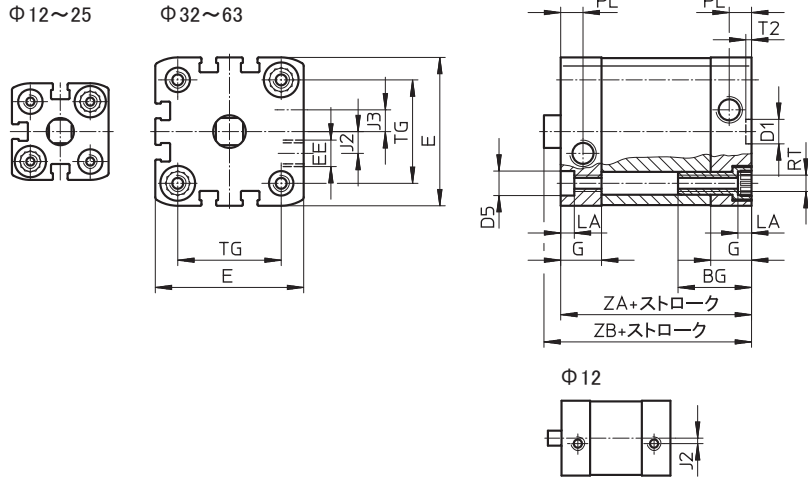
- a = 5mm
- - - a = 10mm
- · - · a = 15mm
- · - · a = 20mm
- · - · a = 25mm
- · - · a = 30mm
- · - · a = 40mm
- · - · a = 50mm
- · - · a = 60mm

複動回転レスタイプ : ADN-Qシリーズ

外形寸法図

【標準】 ※記載のないバリエーションは標準と同じになります。

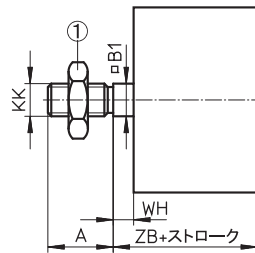
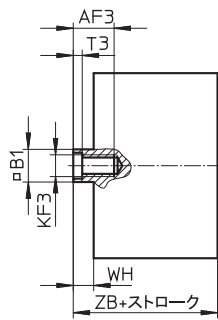
Φ12~63



先端ねじ部とロッド出寸法

雌ねじ時

雄ねじ時



① Φ32以上に標準でDIN439-B準拠の六角ナットが付属

形式	A	AF3	B1	BG	D1	D5	E	EE	G	J2	J3
	-0.5	min.	□	min.	Φ H9	Φ F9	+0.3				
ADN-12-Q	10	8	5.5	17	9	6	27.5	M5	10.5	2	—
ADN-16-Q	12	10	7	17	9	6	29	M5	11	2.6	2.6
ADN-20-Q	16	12	9	19.5	9	9	35.5	M5	12	2.6	2.6
ADN-25-Q	16	12	9	19.5	9	9	39.5	M5	12	2.6	2.6
ADN-32-Q	19	14	10	26	9	9	47	G1/8	15	6	6
ADN-40-Q	19	14	10	26	9	9	54.5	G1/8	15	8	8
ADN-50-Q	22	16	12	27	12	12	65.5	G1/8	15	8	8
ADN-63-Q	22	16	12	27	12	12	75.5	G1/8	15	11.5	11.5

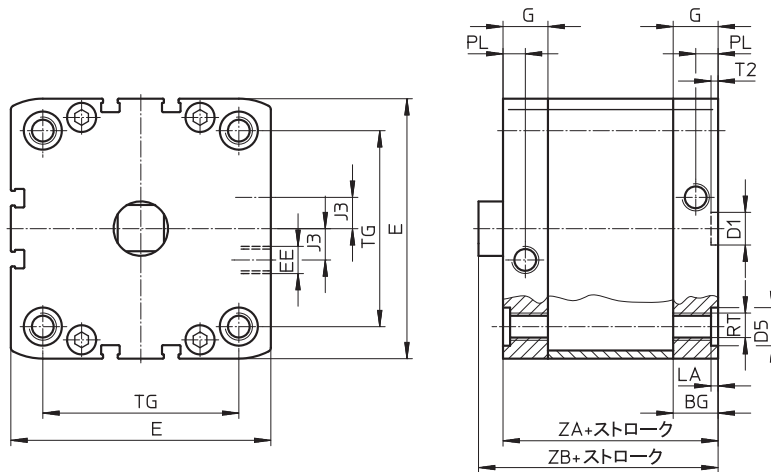
形式	KF3	KK	LA	PL	RT	T2	T3	TG	WH	ZA	ZB
			+0.2	+0.2		+0.1		±0.2	+1.3	±0.3	±1.2
ADN-12-Q	M3	M5	3.5	6	M4	2.1	1.5	16	4.2	35	39.2
ADN-16-Q	M4	M6	3.5	6	M4	2.1	1.5	18	4.7	35	39.7
ADN-20-Q	M5	M8	5	6	M5	2.1	2	22	5.5	37	42.5
ADN-25-Q	M5	M8	5	6	M5	2.1	2	26	5.5	39	44.5
ADN-32-Q	M6	M10x1.25	5	8.2	M6	2.1	2.6	32.5	6	44	50
ADN-40-Q	M6	M10x1.25	5	8.2	M6	2.1	2.6	38	6.1	45	51.1
ADN-50-Q	M8	M12x1.25	5	8.2	M8	2.6	3.3	46.5	8.2	45	53.2
ADN-63-Q	M8	M12x1.25	5	8.2	M8	2.6	3.3	56.5	8.1	49	57.1

複動回転レスタイプ : ADN-Qシリーズ

外形寸法図

【標準】※記載のないバリエーションは標準と同じになります。

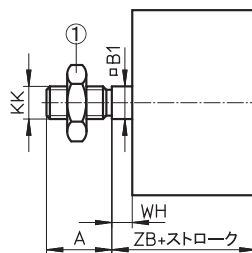
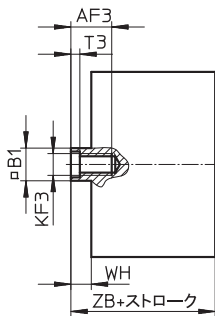
Φ80~125



先端ねじ部とロッド寸法

雌ねじ時

雄ねじ時



① 標準でDIN439-B準拠の六角ナットが付属

形式	A	AF3	B1	BG	D1	D5	E	EE	G	J2	J3
	-0.5	min.	□	min.	Φ H9	Φ F9					
ADN-80-Q	28	20	16	17	12	15	95.5±0.6	G1/8	16.5	11.5	11.5
ADN-100-Q	28	20	16	21.5	12	15	113.5±0.6	G1/8	21.5	20	20
ADN-125-Q	40	24	20	20	12	—	134.6±0.3	G1/4	20	21.15	21.15

形式	KF3	KK	LA	PL	RT	T2	T3	TG	WH	ZA	ZB
			+0.2	+0.2		+0.1		±0.2	+1	±0.3	±1.2
ADN-80-Q	M10	M16x1.5	2.6	8.2	M10	2.6	4.7	72	9	54	62.9
ADN-100-Q	M10	M16x1.5	2.6	10.5	M10	2.6	4.7	89	9	67	76
ADN-125-Q	M12	M20x1.5	—	10.5	M12	2.6	6.1	110	11	81	92

【外形寸法を見る際の注意】

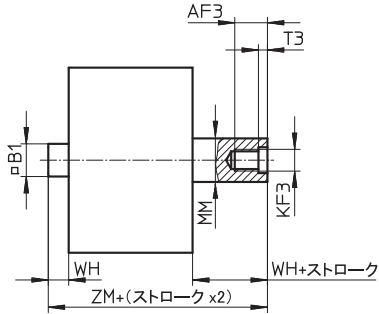
- 各バリエーション毎の外形寸法図に記載されていない寸法については標準をご参照ください。
- いくつかのバリエーションが混在している場合には、各バリエーションの外形図を同時にチェックしてください。
 <例> ADN-25-15-A-P-A-Q-S2-K2の時
 P.10(標準)とP.12(S2 : 両ロッド)、P.13(K2 : ロッドねじ長さ延長)の3か所を見る

複動回転レスタイプ : ADN-Qシリーズ

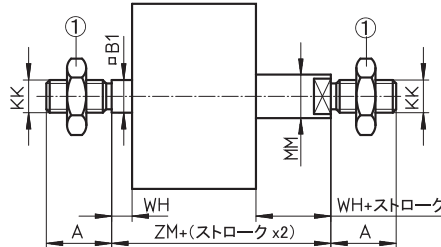
外形寸法図

【Q-S2 : 両ロッド】 ※記載のない寸法は標準と同じになります。

雌ねじ時



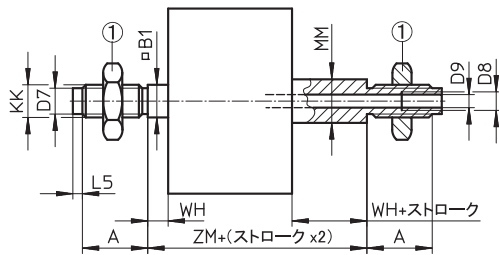
雄ねじ時



① Φ32以上に標準でDIN439-B準拠の六角ナットが付属

形式	A	B1 □	AF3 min.	KF3	KK	MM Φ h8	T3	WH +1.3	ZM
ADN-12-Q-S2	10	5.5	8	M3	M5	6	1.5	4.2	44.5+0.5
ADN-16-Q-S2	12	7	10	M4	M6	8	1.5	4.7	45.7+0.5
ADN-20-Q-S2	16	9	12	M5	M8	10	2	5.5	49.5+0.5
ADN-25-Q-S2	16	9	12	M5	M8	10	2	5.5	51.5+0.5
ADN-32-Q-S2	19	10	14	M6	M10x1.25	12	2.6	6	57.5+0.5
ADN-40-Q-S2	19	10	14	M6	M10x1.25	12	2.6	6.1	58.6+0.6
ADN-50-Q-S2	22	12	16	M8	M12x1.25	16	3.3	8.2	62.8+0.6
ADN-63-Q-S2	22	12	16	M8	M12x1.25	16	3.3	8.1	66.6+0.6
ADN-80-Q-S2	28	16	20	M10	M16x1.5	20	4.7	8.9	73.2+0.6
ADN-100-Q-S2	28	16	20	M10	M16x1.5	20	4.7	9	86.4+0.6
ADN-125-Q-S2	40	20	24	M12	M20x1.5	25	6.1	11	104.4+0.6

【Q-S20 : 貫通穴き付両ロッド】 ※記載のない寸法は標準と同じになります。



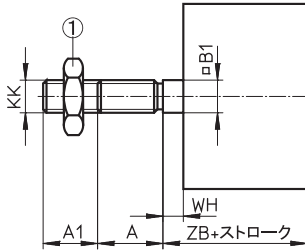
① Φ32以上に標準でDIN439-B準拠の六角ナットが付属

形式	A	B1 □	D7 Φ	D8	D9	KK	L5	MM Φ h8	WH +1.3	ZM
ADN-16-Q-S20	12	7	4.5	—	3.2	M6	3	8	4.7	45.7+0.5
ADN-20-Q-S20	16	9	6	—	3.8	M8	2	10	5.5	49.5+0.5
ADN-25-Q-S20	16	9	6	—	3.8	M8	2	10	5.5	51.5+0.5
ADN-32-Q-S20	19	10	8	—	4.5	M10x1.25	3	12	6	57.5+0.5
ADN-40-Q-S20	19	10	8	—	4.5	M10x1.25	3	12	6.1	58.6+0.6
ADN-50-Q-S20	22	12	10	—	6	M10x1.25	3.5	16	8.2	62.8+0.6
ADN-63-Q-S20	22	12	10	—	6	M12x1.25	3.5	16	8.1	66.6+0.6
ADN-80-Q-S20	28	16	—	G1/8	8	M16x1.5	—	20	8.9	73.2+0.6
ADN-100-Q-S20	28	16	—	G1/4	8	M16x1.5	—	20	9	86.4+0.6
ADN-125-Q-S20	40	20	—	G1/4	11.7	M20x1.5	—	25	11	104.4+0.6

複動回転レスタイプ : ADN-Qシリーズ

外形寸法図

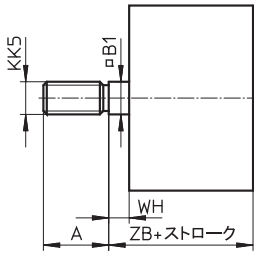
【Q-K2 : ロッド先端ねじ長さ延長】 ※記載のない寸法は標準と同じになります。



① Φ32以上に標準でDIN439-B準拠の六角ナットが付属

形式	A -0.5	A1	B1 □	KK	WH +1.3	ZB +1.3
ADN-12-Q-K2	10	1~10	5.5	M5	4.2	39.2
ADN-16-Q-K2	12	1~10	7	M6	4.7	39.7
ADN-20-Q-K2	16	1~20	9	M8	5.5	42.5
ADN-25-Q-K2	16	1~20	9	M8	5.5	44.5
ADN-32-Q-K2	19	1~20	10	M10x1.25	6	50
ADN-40-Q-K2	19	1~20	10	M10x1.25	6.1	51.1
ADN-50-Q-K2	22	1~20	12	M12x1.25	8.2	53.2
ADN-63-Q-K2	22	1~20	12	M12x1.25	8.1	57.1
ADN-80-Q-K2	28	1~30	16	M16x1.5	8.9	62.9
ADN-100-Q-K2	28	1~30	16	M16x1.5	9	76
ADN-125-Q-K2	40	1~40	20	M20x1.5	11	92

【Q-K5 : ロッドねじ径変更】 ※記載のない寸法は標準と同じになります。



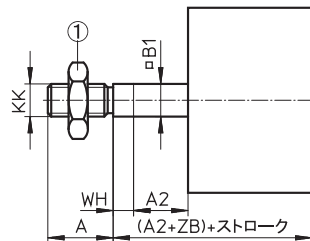
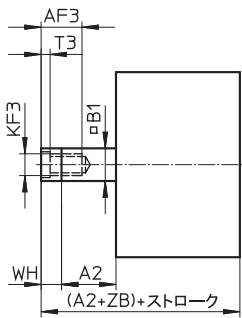
注) K5の場合、雄ねじでも六角ナットは付属しません

形式	A -0.5	B1 □	KK5	WH +1.3	ZB +1.3
ADN-12-Q-K5	10	5.5	M6	4.2	39.2
ADN-16-Q-K5	12	7	M8	4.7	39.7
ADN-20-Q-K5	16	9	M10x1.25、M10	5.5	42.5
ADN-25-Q-K5	16	9	M10x1.25、M10	5.5	44.5
ADN-32-Q-K5	19	10	M10	6	50
ADN-40-Q-K5	19	10	M10	6.1	51.1
ADN-50-Q-K5	22	12	M16	8.2	53.2
ADN-63-Q-K5	22	12	M16	8.1	57.1
ADN-80-Q-K5	28	16	M16	8.9	62.9
ADN-100-Q-K5	28	16	M16	9	76
ADN-125-Q-K5	40	20	M20	11	92

【Q-K8 : ロッド出寸法変更】 ※記載のない寸法は標準と同じになります。

雌ねじ時

雄ねじ時



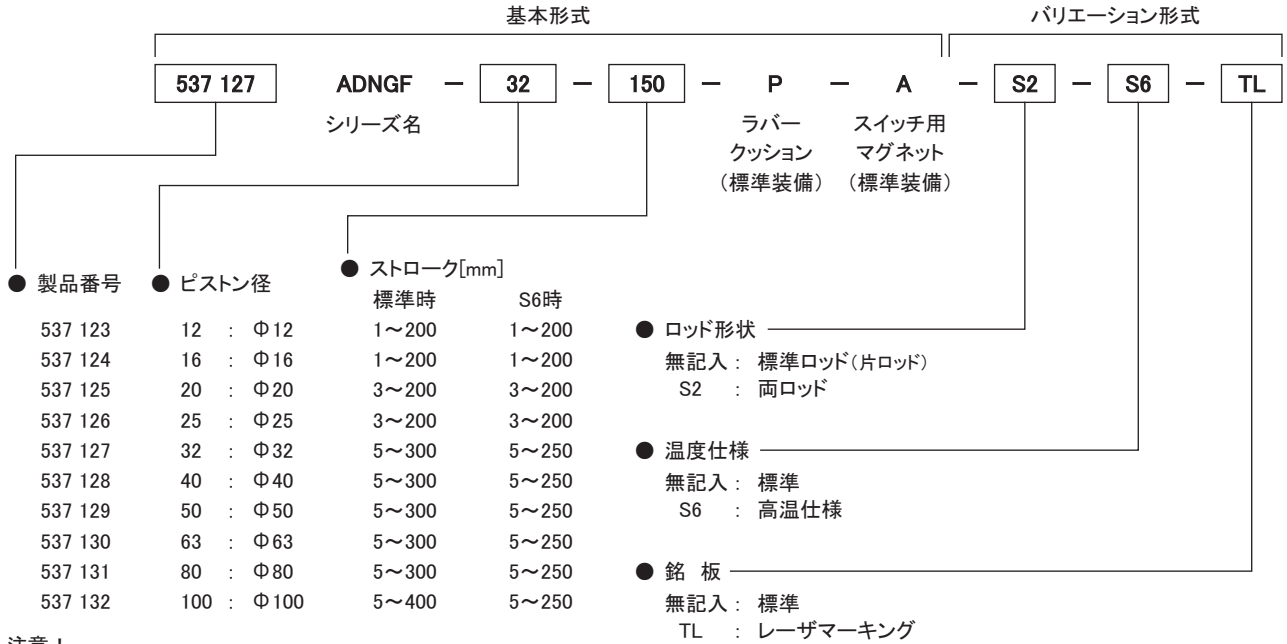
① Φ32以上に標準でDIN439-B準拠の六角ナットが付属

形式	A -0.5	A2	AF3 min.	B1 □	KF3	KK	T3	WH +1.3	ZB +1.2
ADN-12-Q-K8	10	1~300	8	5.5	M3	M5	1.5	4.2	39.2
ADN-16-Q-K8	12	1~300	10	7	M4	M6	1.5	4.7	39.7
ADN-20-Q-K8	16	1~300	12	9	M5	M8	2	5.5	42.5
ADN-25-Q-K8	16	1~300	12	9	M5	M8	2	5.5	44.5
ADN-32-Q-K8	19	1~400	14	10	M6	M10x1.25	2.6	6	50
ADN-40-Q-K8	19	1~400	14	10	M6	M10x1.25	2.6	6.1	51.1
ADN-50-Q-K8	22	1~400	16	12	M8	M12x1.25	3.3	8.2	53.2
ADN-63-Q-K8	22	1~400	16	12	M8	M12x1.25	3.3	8.1	57.1
ADN-80-Q-K8	28	1~500	20	16	M10	M16x1.5	4.7	8.9	62.9
ADN-100-Q-K8	28	1~500	20	16	M10	M16x1.5	4.7	9	76
ADN-125-Q-K8	40	1~500	24	20	M12	M20x1.5	6.1	11	92

薄形シリンダ

複動回転防止ガイド付タイプ : ADNGFシリーズ

形式



注意!

— 上記の製品番号は中間ストローク時、またはバリエーション形式を付加させる場合にのみ使用可能です。基本形式のみでストロークが標準ストローク(固定)の場合は下記以降の表に従ってください。

【標準ストローク [mm]】

- ADNGF-12 : 5、10、15、20、25、30、40
- ADNGF-16 : 5、10、15、20、25、30、40、50
- ADNGF-20 : 5、10、15、20、25、30、40、50、60
- ADNGF-25 : 5、10、15、20、25、30、40、50、60
- ADNGF-32 : 5、10、15、20、25、30、40、50、60、80
- ADNGF-40 : 5、10、15、20、25、30、40、50、60、80
- ADNGF-50 : 5、10、15、20、25、30、40、50、60、80
- ADNGF-63 : 10、15、20、25、30、40、50、60、80
- ADNGF-80 : 10、15、20、25、30、40、50、60、80
- ADNGF-100 : 10、15、20、25、30、40、50、60、80

【Φ12】

ストローク[mm]	製品番号	形式
5	554 205	ADNGF-12-5-P-A
10	554 206	ADNGF-12-10-P-A
15	554 207	ADNGF-12-15-P-A
20	554 208	ADNGF-12-20-P-A
25	554 209	ADNGF-12-25-P-A
30	554 210	ADNGF-12-30-P-A
40	554 211	ADNGF-12-40-P-A

【Φ16】

ストローク [mm]	製品番号	形式
5	554 212	ADNGF-16-5-P-A
10	554 213	ADNGF-16-10-P-A
15	554 214	ADNGF-16-15-P-A
20	554 215	ADNGF-16-20-P-A
25	554 216	ADNGF-16-25-P-A
30	554 217	ADNGF-16-30-P-A
40	554 218	ADNGF-16-40-P-A
50	554 219	ADNGF-16-50-P-A

【Φ20】

ストローク[mm]	製品番号	形式
5	554 220	ADNGF-20-5-P-A
10	554 221	ADNGF-20-10-P-A
15	554 222	ADNGF-20-15-P-A
20	554 223	ADNGF-20-20-P-A
25	554 224	ADNGF-20-25-P-A
30	554 225	ADNGF-20-30-P-A
40	554 226	ADNGF-20-40-P-A
50	554 227	ADNGF-20-50-P-A
60	554 228	ADNGF-20-60-P-A

【Φ25】

ストローク[mm]	製品番号	形式
5	554 229	ADNGF-25-5-P-A
10	554 230	ADNGF-25-10-P-A
15	554 231	ADNGF-25-15-P-A
20	554 232	ADNGF-25-20-P-A
25	554 233	ADNGF-25-25-P-A
30	554 234	ADNGF-25-30-P-A
40	554 235	ADNGF-25-40-P-A
50	554 236	ADNGF-25-50-P-A
60	554 237	ADNGF-25-60-P-A

薄形シリンダ

複動回転防止ガイド付タイプ : ADNGFシリーズ

形式



【Φ32】

ストローク[mm]	製品番号	形式
5	554 238	ADNGF-32-5-P-A
10	554 239	ADNGF-32-10-P-A
15	554 240	ADNGF-32-15-P-A
20	554 241	ADNGF-32-20-P-A
25	554 242	ADNGF-32-25-P-A
30	554 243	ADNGF-32-30-P-A
40	554 244	ADNGF-32-40-P-A
50	554 245	ADNGF-32-50-P-A
60	554 246	ADNGF-32-60-P-A
80	554 247	ADNGF-32-80-P-A

【Φ40】

ストローク [mm]	製品番号	形式
5	554 248	ADNGF-40-5-P-A
10	554 249	ADNGF-40-10-P-A
15	554 250	ADNGF-40-15-P-A
20	554 251	ADNGF-40-20-P-A
25	554 252	ADNGF-40-25-P-A
30	554 253	ADNGF-40-30-P-A
40	554 254	ADNGF-40-40-P-A
50	554 255	ADNGF-40-50-P-A
60	554 256	ADNGF-40-60-P-A
80	554 257	ADNGF-40-80-P-A

【Φ50】

ストローク [mm]	製品番号	形式
5	554 258	ADNGF-50-5-P-A
10	554 259	ADNGF-50-10-P-A
15	554 260	ADNGF-50-15-P-A
20	554 261	ADNGF-50-20-P-A
25	554 262	ADNGF-50-25-P-A
30	554 263	ADNGF-50-30-P-A
40	554 264	ADNGF-50-40-P-A
50	554 265	ADNGF-50-50-P-A
60	554 266	ADNGF-50-60-P-A
80	554 267	ADNGF-50-80-P-A

【Φ63】

ストローク[mm]	製品番号	形式
10	554 268	ADNGF-63-10-P-A
15	554 269	ADNGF-63-15-P-A
20	554 270	ADNGF-63-20-P-A
25	554 271	ADNGF-63-25-P-A
30	554 272	ADNGF-63-30-P-A
40	554 273	ADNGF-63-40-P-A
50	554 274	ADNGF-63-50-P-A
60	554 275	ADNGF-63-60-P-A
80	554 276	ADNGF-63-80-P-A

【Φ80】

ストローク[mm]	製品番号	形式
10	554 277	ADNGF-80-10-P-A
15	554 278	ADNGF-80-15-P-A
20	554 279	ADNGF-80-20-P-A
25	554 280	ADNGF-80-25-P-A
30	554 281	ADNGF-80-30-P-A
40	554 282	ADNGF-80-40-P-A
50	554 283	ADNGF-80-50-P-A
60	554 284	ADNGF-80-60-P-A
80	554 285	ADNGF-80-80-P-A

【Φ100】

ストローク [mm]	製品番号	形式
10	554 286	ADNGF-100-10-P-A
15	554 287	ADNGF-100-15-P-A
20	554 288	ADNGF-100-20-P-A
25	554 289	ADNGF-100-25-P-A
30	554 290	ADNGF-100-30-P-A
40	554 291	ADNGF-100-40-P-A
50	554 292	ADNGF-100-50-P-A
60	554 293	ADNGF-100-60-P-A
80	554 294	ADNGF-100-80-P-A

複動
基本タイプ

複動
回転レスタイプ

複動
回転防止
ガイド付タイプ

複動クランプ
ユニット付タイプ

複動
エンドロッキングタイプ

複動
ハイテック
ボリマータイプ

単動
基本タイプ

単動
回転レスタイプ

オプション

薄形シリンダ

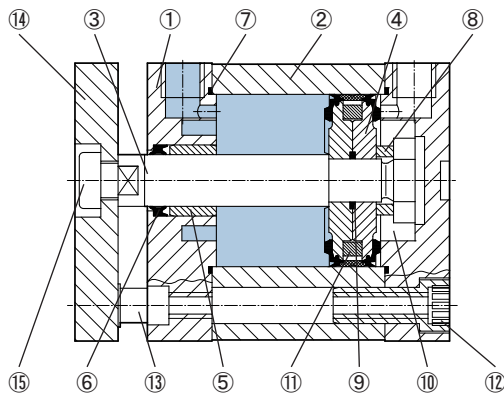
複動回転防止ガイド付タイプ : ADNGFシリーズ

仕様

形式		ADNGF -12	ADNGF -16	ADNGF -20	ADNGF -25	ADNGF -32	ADNGF -40	ADNGF -50	ADNGF -63	ADNGF -80	ADNGF -100	
ピストン径	Φ	12	16	20	25	32	40	50	63	80	100	
接続ポート径		M5					G1/8					
作動流体		ろ過圧縮空気(給油または無給油)										
使用圧力範囲	S2以外 [MPa]	0.15~1.0				0.1~1.0						
	S2 [MPa]	0.15~1.0				0.1~1.0						
理論推力 (0.6MPa時)	出方向 [N]	68	121	188	295	483	754	1178	1870	3016	4712	
	戻り方向 ¹⁾ [N]	51	90	141	247	415	686	1057	1750	2827	4524	
終端位置への許容 衝突エネルギー	標準 [J]	0.07	0.15	0.2	0.3	0.4	0.7	1.0	1.3	1.8	2.5	
	S6 [J]	0.035	0.075	0.1	0.15	0.2	0.35	0.5	0.65	0.9	1.25	
取付姿勢		任意										
使用周囲温度	S6以外 [°C]	-20~80										
	S6 [°C]	0~120										
質量 ²⁾	製品基本 [kg]	0.090	0.093	0.161	0.191	0.327	0.43	0.687	0.915	1.678	2.673	
	製品加算 [kg]	0.014	0.016	0.026	0.028	0.038	0.045	0.064	0.072	0.097	0.116	
	可動部基本 [kg]	0.022	0.029	0.06	0.085	0.112	0.164	0.287	0.373	0.778	1.089	
	可動部加算 [kg]	0.004	0.006	0.011	0.011	0.017	0.017	0.029	0.029	0.043	0.043	

- 1) S2の推力はこれに相当します。
 2) - ここに記載している質量は標準時のものです。各バリエーションの質量についてはお手数ですが別途お問い合わせください。
 - 加算質量は製品、可動部ともにストローク10mmあたりの値です。
 - 可動部質量は製品質量に含まれています。製品質量を計算時、これらを加算する必要はありません。
 【例】 ADNGF-32-50-P-A → 0.327+(0.038x5)=0.517[kg]

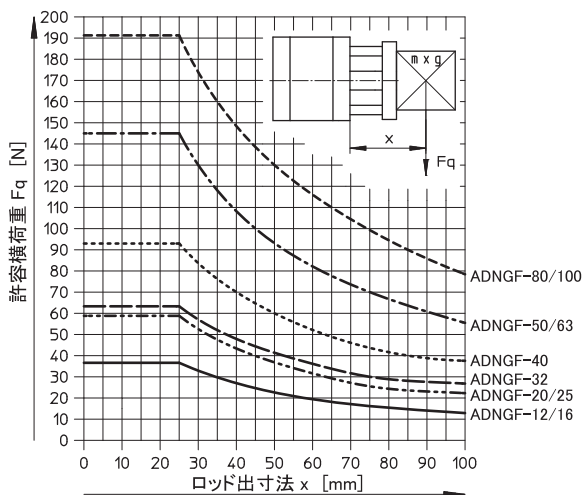
断面構造図



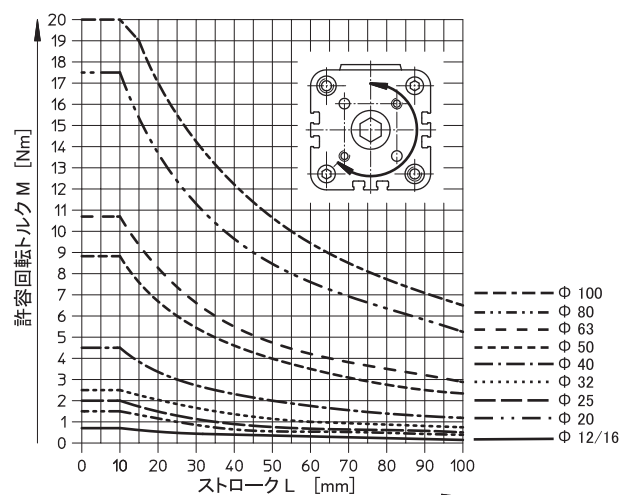
No.	名称	標準	S6
①	カバー	アルミアルマイト処理	
②	チューブ	アルミアルマイト処理	
③	ロッド	ステンレス	
④	ピストン ¹⁾	アルミ合金	
⑤	プッシュ	銅合金	
⑥	ロッドパッキン	ポリウレタン	フッ素ゴム
⑦	カバーシール	ポリウレタン	フッ素ゴム
⑧	ピストンワッシャ*	アルミアルマイト処理	
⑨	Oリング**	NBR	
⑩	ピストンナット**	アルミ合金	
⑪	マグネット	焼結合金	
⑫	ソケットボルト	Φ12、16 Φ20~100	ステンレス めっき鋼
⑬	ガイドロッド	ステンレス	
⑭	フランジプレート	アルミ合金	
⑮	ロックボルト	鋼	

- * Φ32以上のみ
 ** Φ40以上のみ
 1) Φ12~32は1枚ピストン、Φ40以上は2枚ピストン

水平使用時、ロッドの寸法x[mm]における許容横荷重Fq[N]



ストロークL[mm]における許容許容回転トルクM[Nm]



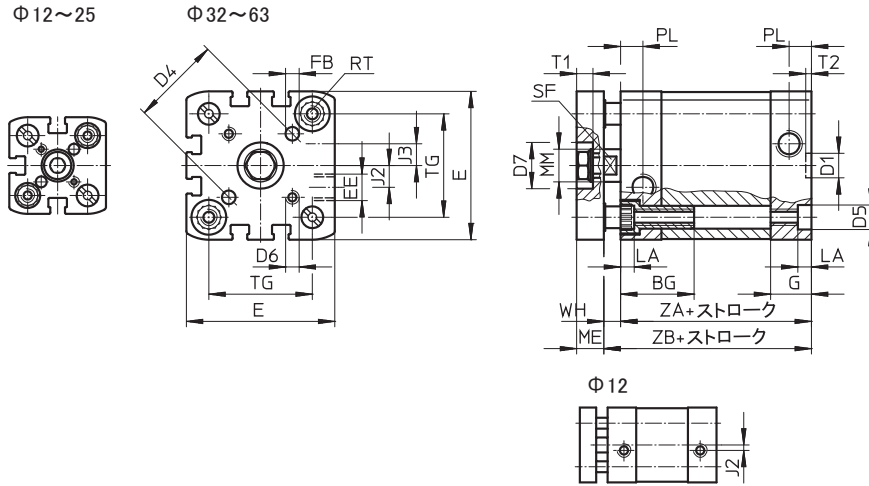
薄形シリンダ

複動回転防止ガイド付タイプ : ADNGFシリーズ

外形寸法図

【標準】

Φ12~63



形式	BG	D1 Φ	D4 Φ	D5 Φ	D6	D7 Φ	E	EE	FB Φ	G	J2	J3
	min.	H9		F9		H9	+0.3		H8			
ADNGF-12	17	9	12	6	M3	—	27.5	M5	3	10.5	2	—
ADNGF-16	17	9	14	6	M3	—	29	M5	3	11	2.6	2.6
ADNGF-20	19.5	9	17	9	M4	—	35.5	M5	4	12	2.6	2.6
ADNGF-25	19.5	9	22	9	M5	14	39.5	M5	5	12	2.6	2.6
ADNGF-32	26	9	28	9	M5	17	47	G1/8	5	15	6	6
ADNGF-40	26	9	33	9	M5	17	54.5	G1/8	5	15	8	8
ADNGF-50	27	12	42	12	M6	22	65.5	G1/8	6	15	8	8
ADNGF-63	27	12	50	12	M6	22	75.5	G1/8	6	15	11.5	11.5

形式	LA	ME	MM Φ	PL	RT	SF	T1	T2	TG	WH	ZA	ZB
	+0.2		h8	+0.2		+0.2		+0.1	±0.2	+1.3	±0.3	+1.2
ADNGF-12	3.5	6	6	6	M4	5	—	2.1	16	4.2	35	39.2
ADNGF-16	3.5	6	8	6	M4	7	—	2.1	18	4.7	35	39.7
ADNGF-20	5	8	10	6	M5	9	—	2.1	22	5.5	37	42.5
ADNGF-25	5	8	10	6	M5	9	5	2.1	26	5.5	39	44.5
ADNGF-32	5	10	12	8.2	M6	10	6	2.1	32.5	6	44	50
ADNGF-40	5	10	12	8.2	M6	10	6	2.1	38	6.1	45	51.1
ADNGF-50	5	12	16	8.2	M8	13	7.5	2.6	46.5	8.2	45	53.2
ADNGF-63	5	12	16	8.2	M8	13	7.5	2.6	56.5	8.1	49	57.1

複動
基本タイプ

複動
回転レスタイプ

複動
回転防止
ガイド付タイプ

複動クランフ
ユニット付タイプ

複動
エンドロックタイプ

複動
ハイテック
ボリマータイプ

単動
基本タイプ

単動
回転レスタイプ

オプション

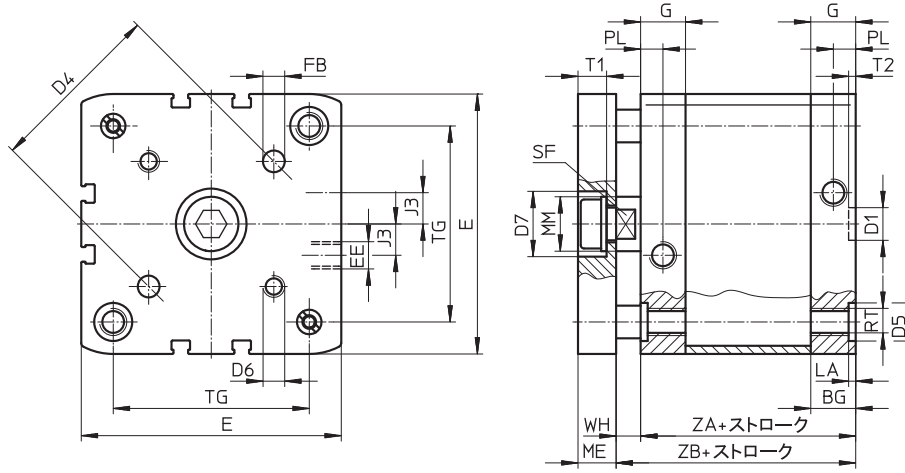
薄形シリンダ

複動回転防止ガイド付タイプ : ADNGFシリーズ

外形寸法図

【標準】

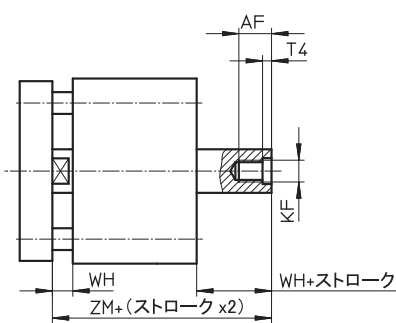
Φ80、100



形式	BG	D1 Φ	D4 Φ	D5 Φ	D6	D7 Φ	E	EE	FB Φ	G	J2	J3
	min.	H9	F9	F9		H9	+0.6		H8			
ADNGF-80	17	12	65	15	M8	24	95.5	G1/8	8	16.5	11.5	11.5
ADNGF-100	21.5	12	80	15	M10	24	113.5	G1/8	10	21.5	20	20

形式	LA	ME	MM Φ	PL	RT	SF	T1	T2	TG	WH	ZA	ZB
	+0.2		h8	+0.2		+0.2		+0.1	±0.2	+1.3	±0.3	+1.2
ADNGF-80	2.6	14	20	8.2	M10	17	10.5	2.6	72	8.9	54	62.9
ADNGF-100	2.6	14	20	10.5	M10	17	10.5	2.6	89	9	67	76

【S2 : 両ロッド】



形式	AF min.	KF	T4	WH +1.3	ZM
ADNGF-12-S2	8	M3	1.5	4.2	44.5+0.5
ADNGF-16-S2	10	M4	1.5	4.7	45.7+0.5
ADNGF-20-S2	14	M6	2.6	5.5	49.5+0.5
ADNGF-25-S2	14	M6	2.6	5.5	51.5+0.5
ADNGF-32-S2	16	M8	3.3	6	57.5+0.5
ADNGF-40-S2	16	M8	3.3	6.1	58.6+0.6
ADNGF-50-S2	20	M10	4.7	8.2	62.8+0.6
ADNGF-63-S2	20	M10	4.7	8.1	66.6+0.6
ADNGF-80-S2	20	M12	6.1	8.9	73.2+0.6
ADNGF-100-S2	20	M12	6.1	9	86.4+0.6

注) 記載以外の寸法に関しては標準をご参照ください。

薄形シリンダ

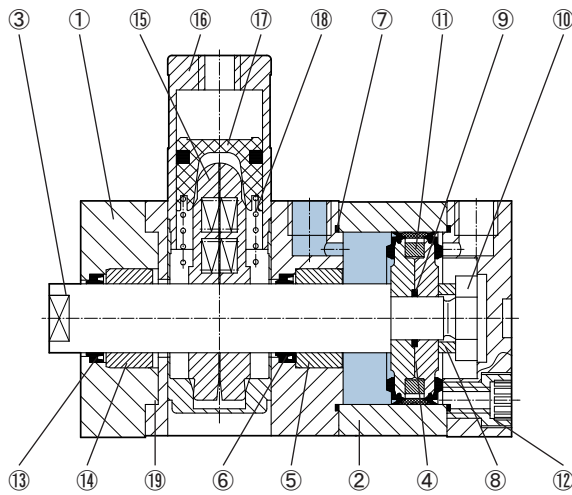
複動クランプユニット付タイプ : ADN-KPシリーズ

仕様

形式	ADN-20-KP	ADN-25-KP	ADN-32-KP	ADN-40-KP	ADN-50-KP	ADN-63-KP	ADN-80-KP	ADN-100-KP	
ピストン径	Φ 20	25	32	40	50	63	80	100	
接続ポート径	M5		G1/8						
作動流体	ろ過圧縮空気(給油または無給油)								
使用圧力範囲	[MPa] 0.15~1.0								
最低クランプ開放圧力	[MPa] 0.3								
ロッド先端 ねじ径	雌ねじ(標準)	M6	M8	M10	M12				
	雌ねじ(K5)	M5	M6	M8	M10				
	雄ねじ(標準)	M8	M10x1.25	M12x1.25	M16x1.5				
	雄ねじ(K5)	M10、M10x1.25	M10、M12	M12、M16	M16、M20、M20x1.5				
無負荷クランプ時軸方向バックラッシュ	[mm] 0.5				0.7				
理論推力	出方向	188	295	483	754	1178	1870	3016	4712
	戻り方向	141	247	415	633	990	1682	2721	4418
クランプの静的保持力	[N]	350	350	600	1000	1400	2000	5000	5000
終端位置への許容衝突エネルギー	[J]	0.2	0.3	0.4	0.7	1	1.3	1.8	2.5
取付姿勢	任意								
使用周囲温度	[°C]	-10~80							
質量 ¹⁾	製品基本	[kg] 0.282	0.344	0.503	0.789	1.268	1.894	3.973	5.497
	製品加算	[kg] 0.022	0.026	0.029	0.045	0.060	0.068	0.093	0.112
	可動部基本	[kg] 0.053	0.063	0.1	0.173	0.296	0.368	0.755	0.932
	可動部加算	[kg] 0.006	0.006	0.009	0.016	0.025	0.025	0.039	0.039

- 1) - 加算質量は製品、可動部ともにストローク10mmあたりの値です。
 - 可動部質量は製品質量に含まれています。製品質量を計算時、これらを加算する必要はありません。
 【例】 ADN-32-50-KP-A-P-A → 0.503+(0.029x5)=0.648[kg]

断面構造図



No.	名称	材質
①	カバー	アルミアルマイト処理
②	チューブ	アルミアルマイト処理
③	ロッド	ステンレス
④	ピストン ¹⁾	アルミ合金
⑤	ブッシュA	銅合金
⑥	ロッドパッキン	ポリウレタン
⑦	カバーシール	ポリウレタン
⑧	ピストンワッシャ*	アルミアルマイト処理
⑨	Oリング**	NBR
⑩	ピストンナット**	アルミ合金
⑪	マグネット	焼結合金
⑫	ソケットボルト	めっき鋼
⑬	ダストシール	ポリウレタン
⑭	ブッシュB	銅合金
⑮	クランプシュー	真鍮
⑯	クランプチューブ	アルミアルマイト処理
⑰	クランプピストン	ポリアセテート
⑱	スプリング	ばね鋼
⑲	クランプハウジング	アルミダイカスト

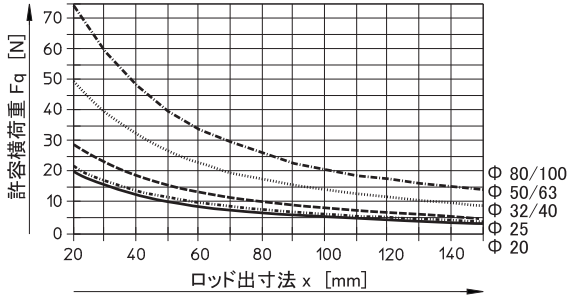
- * Φ32以上のみ
 ** Φ40以上のみ
 1) Φ20~32は1枚ピストン、Φ40以上は2枚ピストン

薄形シリンダ

複動クランプユニット付タイプ : ADN-KPシリーズ

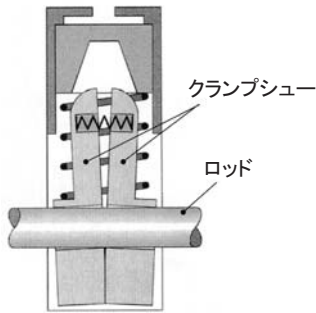
仕様

水平使用時、ロッドの出寸法X[mm]における許容横荷重Fq[N]



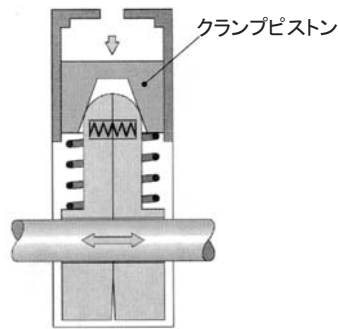
クランプユニットの動作原理

【クランプ時】



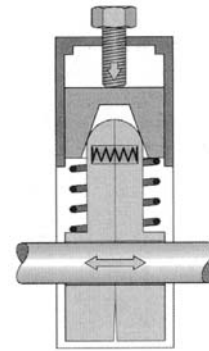
クランプユニット内部が加圧されていない（開放エアがない）状態の時にはスプリングの力によりクランプシューが開き、ロッドを押さえています。

【開放時】



開放エアがクランプユニット内部に加圧されるとクランプピストンが押されます。ピストンのテーパー部によりクランプシューが閉じられロッドを開放します。

【手動開放時】



開放エアなしでロッドを開放する場合、クランプユニットのエア接続ポートにボルトをねじ込みます。ボルトによりクランプピストンが押され、クランプシューが開きロッドを開放します。

【注意】

- クランプ作業はシリンダが完全に停止した後に行ってください。
- クランプユニットをシリンダブレーキとして使用することはできません。シリンダの動作中にはクランプユニット内部の開放エアが切れないようにしてください。
- クランプ開放時の急動作や、垂直取り付け時の落下を防止するために、クランプ後にはシリンダ内の両側の力が均等になるように回路構成してください。
 - － 水平取付時
ヘッド側にチェック弁付レギュレータなどを設置し、シリンダのロッド側・ヘッド側の力をバランスさせてください。これによりクランプ開放時の急動作を防止することができます。
 - － 垂直取付（ロッド下向き）時
ヘッド側にチェック弁付レギュレータなどを設置し、シリンダのヘッド側の負荷方向への力を小さくしてください。また、ヘッド側のスピコンをメータイン制御に、ロッド側のスピコンをメータアウト制御にするなどの配慮をしてください。
 - － 垂直取付（ロッド上向き）時
ロッド側にチェック弁付レギュレータなどを設置し、シリンダのロッド側の負荷方向への力を小さくしてください。また、ロッド側のスピコンをメータイン制御にヘッド側のスピコンをメータアウトにするなどの配慮をしてください。

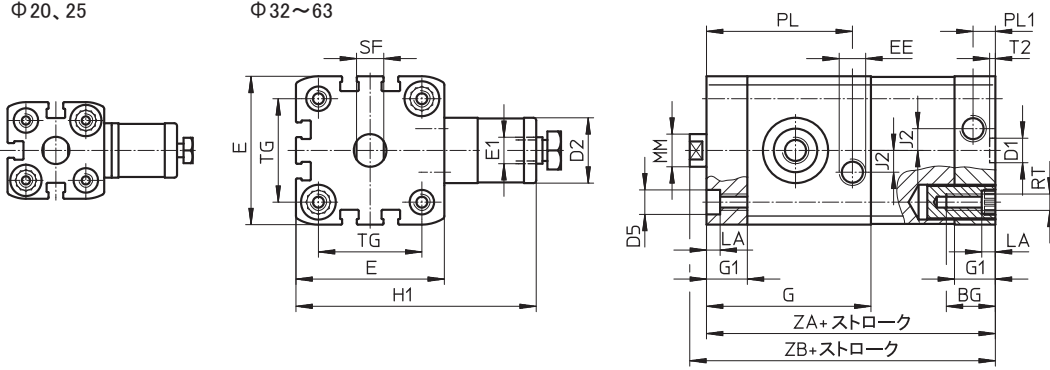
薄形シリンダ

複動クランプユニット付タイプ : ADN-KPシリーズ

外形寸法図

【標準】

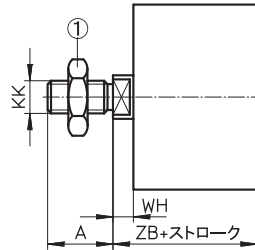
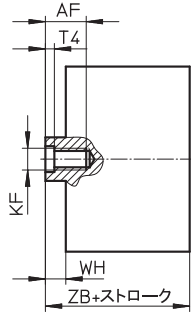
Φ20~63



先端ねじ部とロッド出寸法

雌ねじ時

雄ねじ時



① Φ32以上に標準でDIN439-B準拠の六角ナットが付属

形式	A	AF	BG	D1 Φ	D2 Φ	D5 Φ	E	E1	EE
	-0.5	min.	min.	H9		F9	+0.3		
ADN-20-KP	16	14	19.5	9	20	9	35.5	M5	M5
ADN-25-KP	16	14	19.5	9	20	9	39.5	M5	M5
ADN-32-KP	19	16	26	9	20	9	47	M5	G1/8
ADN-40-KP	19	16	26	9	24	9	54.5	M5	G1/8
ADN-50-KP	22	20	27	12	30	12	65.5	G1/8	G1/8
ADN-63-KP	22	20	27	12	38	12	75.5	G1/8	G1/8

形式	G	G1	H1	J2	KF	KK	LA	MM Φ	PL
							+0.2	h8	+0.2
ADN-20-KP	49.8	12	63	2.6	M6	M8	5	10	42.8
ADN-25-KP	50.6	12	65	2.6	M6	M8	5	10	44.6
ADN-32-KP	56.4	15	68	6	M8	M10x1.25	5	12	49.6
ADN-40-KP	60.4	15	89	8	M8	M10x1.25	5	16	53.6
ADN-50-KP	67.4	15	108	8	M10	M12x1.25	5	20	60.6
ADN-63-KP	76.8	15	120	11.5	M10	M12x1.25	5	20	70

形式	PL1	RT	SF	T2	T4	TG	WH	ZA	ZB
	+0.2		h13	+0.1		±0.2	+1.3	±0.3	±1.2
ADN-20-KP	6	M5	9	2.1	2.6	22	5.5	74.8	80.8
ADN-25-KP	6	M5	9	2.1	2.6	26	5.5	77.6	83.1
ADN-32-KP	8.2	M6	10	2.1	3.3	32.5	6	85.4	91.4
ADN-40-KP	8.2	M6	13	2.1	3.3	38	6.1	90.4	96.5
ADN-50-KP	8.2	M8	17	2.6	4.7	46.5	8.2	97.4	105.6
ADN-63-KP	8.2	M8	17	2.6	4.7	56.5	8.1	110.8	118.9

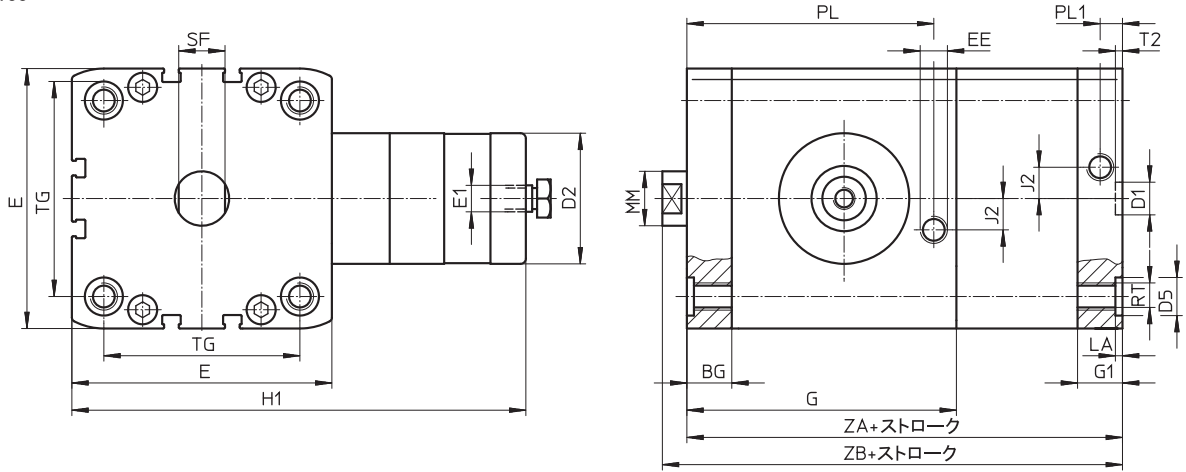
薄形シリンダ

複動クランプユニット付タイプ : ADN-KPシリーズ

外形寸法図

【標準】

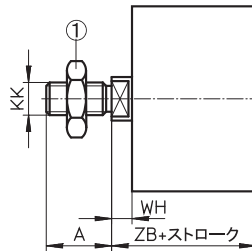
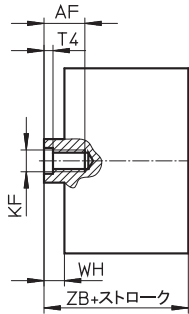
Φ80、100



先端ねじ部とロッド出寸法

雌ねじ時

雄ねじ時



① 標準でDIN439-B準拠の六角ナットが付属

形式	A	AF	BG	D1	D2	D5	E	E1	EE
	-0.5	min.	min.	Φ H9	Φ	Φ F9	+0.6		
ADN-80-KP	28	20	17	12	48	15	95.5	G1/8	G1/8
ADN-100-KP	28	20	21.5	12	48	15	113.5	G1/8	G1/8

形式	G	G1	H1	J2	KF	KK	LA	MM	PL
							+0.2	Φ h8	+0.2
ADN-80-KP	99	16.5	167	11.5	M12	M16x1.5	2.6	25	90.7
ADN-100-KP	99.6	21.5	176	20	M12	M16x1.5	2.6	25	88.6

形式	PL1	RT	SF	T2	T4	TG	WH	ZA	ZB
	+0.2		h13	+0.1		±0.2	+1.3	±0.3	±1.2
ADN-80-KP	8.2	M10	21	2.6	6.1	72	8.9	136.5	145.4
ADN-100-KP	10.5	M10	21	2.6	6.1	89	9	145.1	154.1

【外形寸法を見る際の注意】

- 各バリエーション毎の外形寸法図に記載されていない寸法については標準をご参照ください。

複動
基本タイプ

複動
回転シリンダ

複動
回転防止
ガイド付タイプ

複動クランプ
ユニット付タイプ

複動
エンドロッキングタイプ

複動
ハイテック
ボリマータイプ

単動
基本タイプ

単動
回転シリンダ

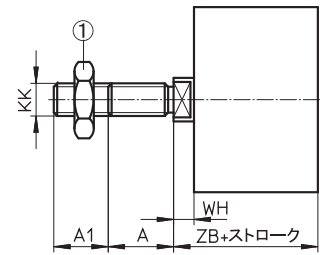
オプション

薄形シリンダ

複動クランプユニット付タイプ : ADN-KPシリーズ

外形寸法図

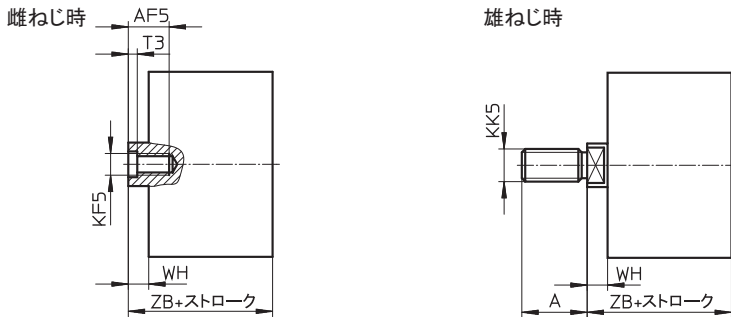
【K2 : ロッド先端ねじ長さ延長】 ※記載のない寸法は標準と同じになります。



① Φ32以上に標準でDIN439-B準拠の六角ナットが付属

形式	A	A1	KK	WH	ZB
	-0.5			+1.3	+1.3
ADN-20-KP-K2	16	1~20	M8	5.5	80.8
ADN-25-KP-K2	16	1~20	M8	5.5	83.1
ADN-32-KP-K2	19	1~20	M10x1.25	6	91.4
ADN-40-KP-K2	19	1~20	M10x1.25	6.1	96.5
ADN-50-KP-K2	22	1~20	M12x1.25	8.2	105.6
ADN-63-KP-K2	22	1~20	M12x1.25	8.1	118.9
ADN-80-KP-K2	28	1~30	M16x1.5	8.9	145.4
ADN-100-KP-K2	28	1~30	M16x1.5	9	154.1

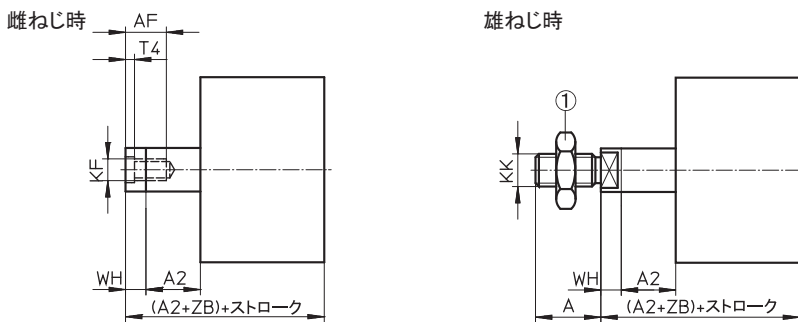
【K5 : ロッドねじ径変更】 ※記載のない寸法は標準と同じになります。



注) K5の場合、雄ねじでも六角ナットは付属しません

形式	A	AF5	KF5	KK5	T3	WH	ZB
	-0.5	min.				+1.3	+1.3
ADN-20-KP-K5	16	12	M5	M10x1.25, M10	2	5.5	80.8
ADN-25-KP-K5	16	12	M5	M10x1.25, M10	2	5.5	83.1
ADN-32-KP-K5	19	14	M6	M10, M12	2.6	6	91.4
ADN-40-KP-K5	19	14	M6	M10, M12	2.6	6.1	96.5
ADN-50-KP-K5	22	16	M8	M12, M16	3.3	8.2	105.6
ADN-63-KP-K5	22	16	M8	M12, M16	3.3	8.1	118.9
ADN-80-KP-K5	28	20	M10	M16, M20x1.5, M20	4.7	8.9	145.4
ADN-100-KP-K5	28	20	M10	M16, M20x1.5, M20	4.7	9	154.1

【K8 : ロッド寸法変更】 ※記載のない寸法は標準と同じになります。



① Φ32以上に標準でDIN439-B準拠の六角ナットが付属

形式	A	A2	AF	KF	KK	T4	WH	ZB
	-0.5		min.				+1.3	+1.2
ADN-20-KP-K8	16	1~300	14	M6	M8	2.6	5.5	80.8
ADN-25-KP-K8	16	1~300	14	M6	M8	2.6	5.5	83.1
ADN-32-KP-K8	19	1~400	16	M8	M10x1.25	3.3	6	91.4
ADN-40-KP-K8	19	1~400	16	M8	M10x1.25	3.3	6.1	96.5
ADN-50-KP-K8	22	1~400	20	M10	M12x1.25	4.7	8.2	105.6
ADN-63-KP-K8	22	1~400	20	M10	M12x1.25	4.7	8.1	118.9
ADN-80-KP-K8	28	1~500	20	M12	M16x1.5	6.1	8.9	145.4
ADN-100-KP-K8	28	1~500	20	M12	M16x1.5	6.1	9	154.1

薄形シリンダ

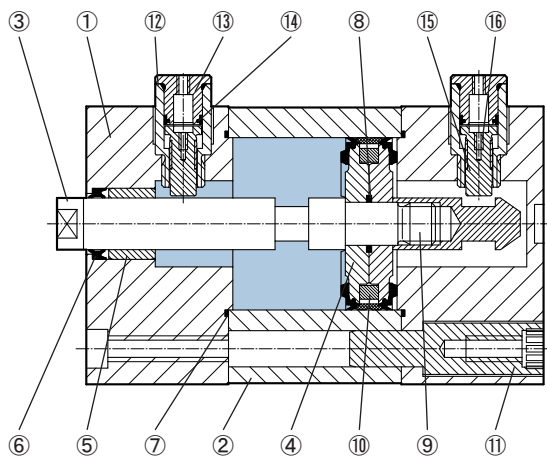
複動エンドロックタイプ : ADN-ELシリーズ

仕様

形式		ADN-20-EL	ADN-25-EL	ADN-32-EL	ADN-40-EL	ADN-50-EL	ADN-63-EL	ADN-80-EL	ADN-100-EL		
ピストン径	Φ	20	25	32	40	50	63	80	100		
接続ポート径	シリンダ	M5			G1/8						
作動流体		ろ過圧縮空気(給油または無給油)									
使用圧力範囲	[MPa]	0.25~1.0				0.15~1.0					
ロッド先端ねじ径	雌ねじ(標準)	M6		M8		M10		M12			
	雌ねじ(K5)	M5		M6		M8		M10			
	雄ねじ(標準)	M8		M10x1.25		M12x1.25		M16x1.5			
	雄ねじ(K5)	M10、M10x1.25		M10、M12		M12、M16		M16、M20、M20x1.5			
無負荷ロック時軸方向バックラッシュ	[mm]	1.3						2.1			
理論推力(0.6MPa時)	出方向	[N]	188	295	483	754	1178	1870	3016	4712	
	戻り方向	[N]	141	247	415	686	1057	1750	2827	4524	
静的保持力	[N]	250	500			2000		5000			
終端位置への許容衝突エネルギー	[J]	0.2	0.3	0.4	0.7	1	1.3	1.8	2.5		
取付姿勢		任意									
使用周囲温度	[°C]	-20~80									
質量 ¹⁾	両側ロック (B)	製品基本	[kg]	0.234	0.339	0.518	0.665	1.334	1.734	3.3	4.735
		製品加算	[kg]	0.022	0.026	0.029	0.038	0.051	0.059	0.079	0.098
		可動部基本	[kg]	0.043	0.053	0.085	0.101	0.199	0.248	0.475	0.637
		可動部加算	[kg]	0.006	0.006	0.009	0.009	0.016	0.016	0.025	0.025
	ロッド側ロック (V)	製品基本	[kg]	0.177	0.248	0.387	0.498	0.922	1.228	2.229	3.448
		製品加算	[kg]	0.022	0.026	0.029	0.038	0.051	0.059	0.079	0.098
		可動部基本	[kg]	0.035	0.046	0.075	0.098	0.175	0.225	0.464	0.626
		可動部加算	[kg]	0.006	0.006	0.009	0.009	0.016	0.016	0.025	0.025
	ヘッド側ロック (H)	製品基本	[kg]	0.181	0.252	0.38	0.505	0.92	1.217	2.233	3.409
		製品加算	[kg]	0.022	0.026	0.029	0.038	0.051	0.059	0.079	0.098
		可動部基本	[kg]	0.037	0.045	0.073	0.089	0.168	0.217	0.413	0.582
		可動部加算	[kg]	0.006	0.006	0.009	0.009	0.016	0.016	0.025	0.025

- 1) - 加算質量は製品、可動部ともにストローク10mmあたりの値です。
 - 可動部質量は製品質量に含まれています。製品質量を計算時、これらを加算する必要はありません。
 【例】 ADN-32-50-ELB-A-P-A → 0.518+(0.029x5)=0.663[kg]

断面構造図



No.	名称	材質
①	カバー	アルミアルマイト処理
②	チューブ	アルミアルマイト処理
③	ロッド	ステンレス
④	ピストン ¹⁾	アルミ合金
⑤	プッシュA	銅合金
⑥	ロッドパッキン	ポリウレタン
⑦	カバーシール	ポリウレタン
⑧	Oリング*	NBR
⑨	ピストンナット*	アルミ合金
⑩	マグネット	焼結合金
⑪	ソケットボルト	めっき鋼
⑫	ロックハウジング	ステンレス
⑬	プッシュB	ステンレス
⑭	Tリング	ポリウレタン
⑮	ロックピストン	ステンレス
⑯	クランプピストン	ポリアセテート

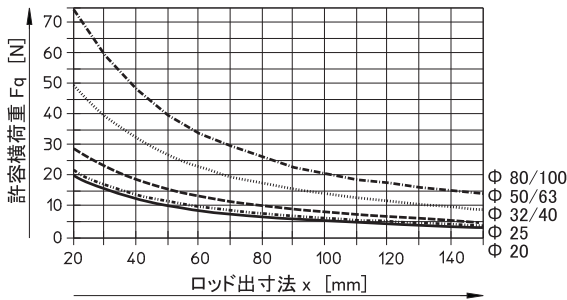
* Φ40以上のみ
 1) Φ20~32は1枚ピストン、Φ40以上は2枚ピストン

薄形シリンダ

複動エンドロックタイプ : ADN-ELシリーズ

仕様

水平使用時、ロッドの出寸法X[mm]における許容横荷重Fq[N]

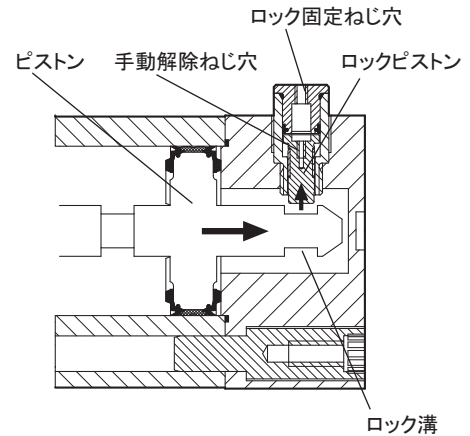


エンドロックの原理

エンドロック機構はシリンダが終端位置に到達すると自動的に作動します。まず終端に到達すると、ロックピストンがロッドにより押し上げられます。ロッドにはロック溝が設けられており、ロックピストンはばねの力により押し戻され、ロック溝に収まりシリンダを固定します。反対にロックされた側にエアが入ると、このエアの力でロックピストンが押し上げられロックを解除します。ロック解除に要する圧力はΦ20~40が0.25MPa、Φ50~100が0.15MPaです。

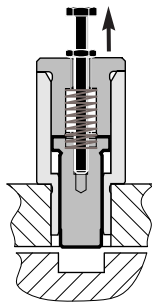
注意！

- 回路構成時、スピードコントローラはメータアウト制御にしてください。メータイン制御の場合、シリンダが動き始めるタイミングよりもロックが解除されるタイミングが遅くなる場合があります、故障や誤動作の原因になることがあります。
- シリンダの保護上、3方弁を使つての制御は避けてください。
- 通常の運転時、ロック機構内部に背圧が発生しロック解除されにくくなりますので、ロック固定ねじ穴は常に開放状態にしておいてください。



【ロック機構の手動解除】

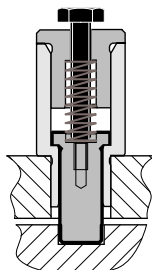
ロックを手動にて開放する場合には右表のサイズのボルトを手動解除ねじ穴よりロックピストン上のねじ穴に到達するまでねじ込み、その後このボルトを引いてください。この時、最低ボルト長さを厳守してください。



形式	ねじ径	ボルトの最低長さ [mm]	ロックピストンストローク [mm]	スプリング張力 [N]
ADN-20-EL	M2	30	2.7	4
ADN-25-EL	M2	30	2.7	4
ADN-32-EL	M2	30	3.5	4
ADN-40-EL	M2	30	3.5	4
ADN-50-EL	M3	40	4.7	10
ADN-63-EL	M3	40	4.7	10
ADN-80-EL	M3	50	6	25
ADN-100-EL	M3	50	6	25

【ロック機構の固定】

ロックされたシリンダを誤って解除するのを防止する場合には右表のサイズのボルトを手動解除ねじ穴よりねじ込みます。ボルトがロックピストン上部に当たるまでねじ込んでおくとロックは固定された状態を維持します。この時、最低ボルト長さを厳守してください。



形式	ねじ径	ボルトの最低長さ [mm]
ADN-20-EL	M3	16
ADN-25-EL	M3	16
ADN-32-EL	M3	20
ADN-40-EL	M3	20
ADN-50-EL	M5	35
ADN-63-EL	M5	35
ADN-80-EL	M5	45
ADN-100-EL	M5	45

薄形シリンダ

複動エンドロックタイプ : ADN-ELシリーズ

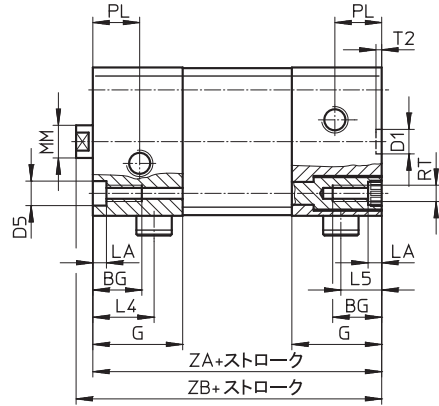
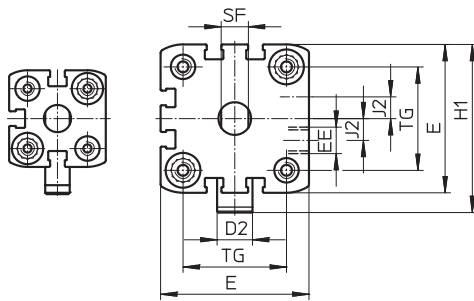
外形寸法図

【標準】

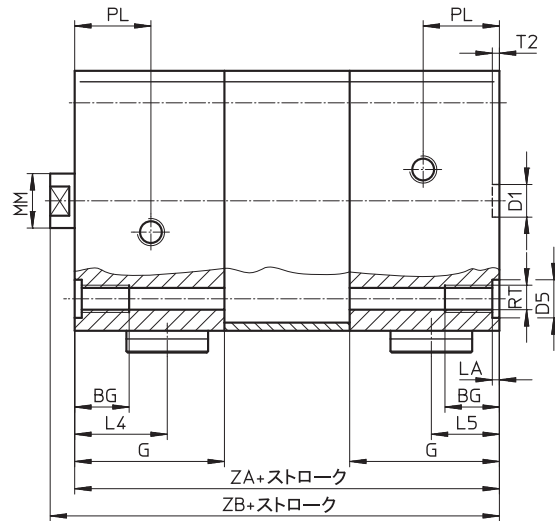
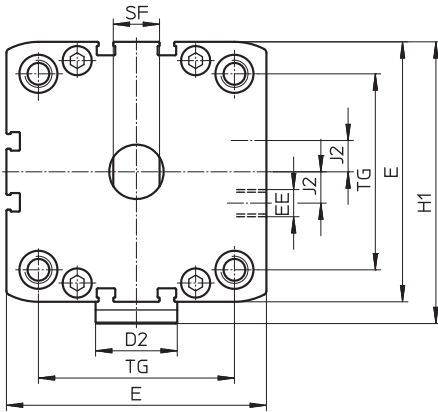
ELB(両側) : Φ20~63

Φ20、25

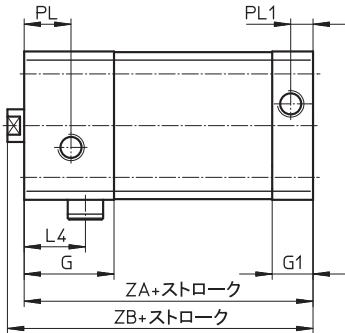
Φ32~63



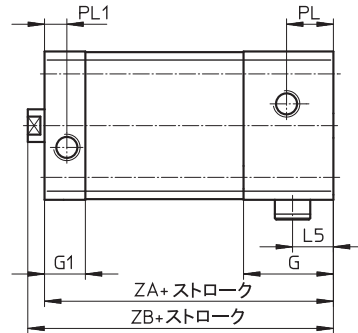
ELB(両側) : Φ80、100



ELV(ロッド側)

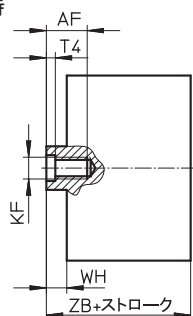


ELH(ヘッド側)

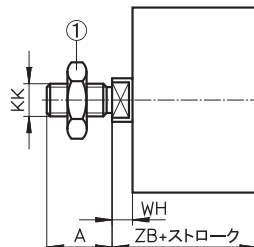


先端ねじ部とロッド出寸法

雌ねじ時



雄ねじ時



① Φ32以上に標準でDIN439-B準拠の六角ナットが付属

薄形シリンダ

複動エンドロックタイプ : ADN-ELシリーズ

外形寸法図

形式	A	AF	BG	D1 Φ H9	D2 Φ	D5 Φ F9	E	EE	G	G1
	-0.5	min.	min.							
ADN-20-EL__	16	14	18	9	9	9	35.5+0.3	M5	25	12
ADN-25-EL__	16	14	18	9	13	9	39.5+0.3	M5	29.5	12
ADN-32-EL__	19	16	18	9	13	9	47+0.3	G1/8	33	15
ADN-40-EL__	19	16	18	9	13	9	54.5+0.3	G1/8	33	15
ADN-50-EL__	22	20	20	12	20	12	65.5+0.3	G1/8	43	15
ADN-63-EL__	22	20	20	12	20	12	75.5+0.3	G1/8	43	15
ADN-80-EL__	28	20	20	12	30	15	95.5+0.6	G1/8	55	16.5
ADN-100-EL__	28	20	20	12	30	15	113.5+0.6	G1/8	57	21.5

形式	H1	J2	KF	KK	L4	L5	LA +0.2	MM Φ h8	PL +0.2	PL1 +0.2
ADN-20-EL__	45.5	2.6	M6	M8	18.5	12.5	5	10	6	6
ADN-25-EL__	53.3	2.6	M6	M8	20.8	14	5	10	6	6
ADN-32-EL__	58	6	M8	M10x1.25	22.5	15	5	12	16	8.2
ADN-40-EL__	61.8	8	M8	M10x1.25	22.5	15	5	12	16	8.2
ADN-50-EL__	77	8	M10	M12x1.25	27.5	20.5	5	16	21	8.2
ADN-63-EL__	82	11.5	M10	M12x1.25	27.5	21.7	5	16	21	8.2
ADN-80-EL__	103.5	11.5	M12	M16x1.5	34	25	2.6	20	28	8.2
ADN-100-EL__	113.5	20	M12	M16x1.5	35	27	2.6	20	28	10.5

形式	RT	SF h13	T2 +0.1	T4	TG ±0.2	WH +1.3	ZA ±0.3		ZB ±1.2	
							ELB時	ELV/ELH時	ELB時	ELV/ELH時
ADN-20-EL__	M5	9	2.1	2.6	22	5.5	63	50	68.8	55.5
ADN-25-EL__	M5	9	2.1	2.6	26	5.5	74	56.5	79.5	62
ADN-32-EL__	M6	10	2.1	3.3	32.5	6	80	62	86	68
ADN-40-EL__	M6	10	2.1	3.3	38	6.1	81	63	87.1	69
ADN-50-EL__	M8	13	2.6	4.7	46.5	8.2	101	73	109.2	81.2
ADN-63-EL__	M8	13	2.6	4.7	56.5	8.1	105	77	113.1	85.1
ADN-80-EL__	M10	17	2.6	6.1	72	8.9	131	92.5	139.9	101.4
ADN-100-EL__	M10	17	2.6	6.1	89	9	138	102.5	147	111.5

【外形寸法を見る際の注意】

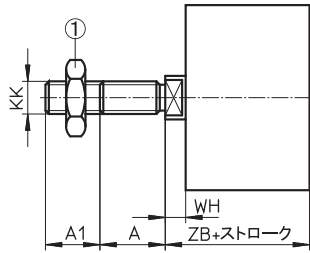
- 各バリエーション毎の外形寸法図に記載されていない寸法については標準をご参照ください。

薄形シリンダ

複動エンドロックタイプ : ADN-ELシリーズ

外形寸法図

【K2 : ロッド先端ねじ長さ延長】 ※記載のない寸法は標準と同じになります。

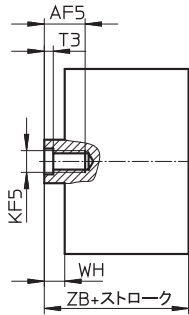


① Φ32以上に標準でDIN439-B準拠の六角ナットが付属

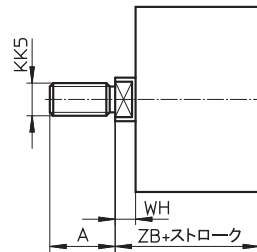
形式	A	A1	KK	WH	ZB	
					+1.2 ELB時	+1.2 ELV/ELH時
	-0.5			+1.3		
ADN-20-EL__K2	16	1~20	M8	5.5	68.8	55.5
ADN-25-EL__K2	16	1~20	M8	5.5	79.5	62
ADN-32-EL__K2	19	1~20	M10x1.25	6	86	68
ADN-40-EL__K2	19	1~20	M10x1.25	6.1	87.1	69
ADN-50-EL__K2	22	1~20	M12x1.25	8.2	109.2	81.2
ADN-63-EL__K2	22	1~20	M12x1.25	8.1	113.1	85.1
ADN-80-EL__K2	28	1~30	M16x1.5	8.9	139.9	101.4
ADN-100-EL__K2	28	1~30	M16x1.5	9	147	111.5

【K5 : ロッドねじ径変更】 ※記載のない寸法は標準と同じになります。

雌ねじ時



雄ねじ時



注) K5の場合、雄ねじでも六角ナットは付属しません

形式	A	AF5	KF5	KK5	T3	WH	ZB	
							+1.2 ELB時	+1.2 ELV/ELH時
	-0.5	min.				+1.3		
ADN-20-EL__K5	16	12	M5	M10x1.25、M10	2	5.5	68.8	55.5
ADN-25-EL__K5	16	12	M5	M10x1.25、M10	2	5.5	79.5	62
ADN-32-EL__K5	19	14	M6	M10、M12	2.6	6	86	68
ADN-40-EL__K5	19	14	M6	M10、M12	2.6	6.1	87.1	69
ADN-50-EL__K5	22	16	M8	M12、M16	3.3	8.2	109.2	81.2
ADN-63-EL__K5	22	16	M8	M12、M16	3.3	8.1	113.1	85.1
ADN-80-EL__K5	28	20	M10	M16、M20x1.5、M20	4.7	8.9	139.9	101.4
ADN-100-EL__K5	28	20	M10	M16、M20x1.5、M20	4.7	9	147	111.5

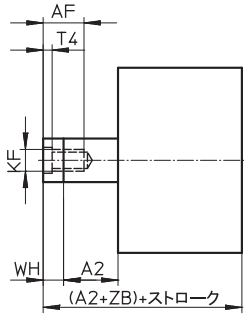
薄形シリンダ

複動エンドロックタイプ : ADN-ELシリーズ

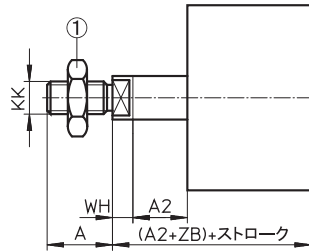
外形寸法図

【K8 : ロッド出寸法変更】 ※記載のない寸法は標準と同じになります。

雌ねじ時



雄ねじ時



① Φ32以上に標準でDIN439-B準拠の六角ナットが付属

形式	A	A2	AF	KF	KK	T4	WH	ZB	
								ELB時	ELV/ELH時
ADN-20-EL__-K8	-0.5	1~300	min.	M6	M8	2.6	+1.3	68.8	55.5
ADN-25-EL__-K8		1~300	14	M6	M8	2.6	5.5	79.5	62
ADN-32-EL__-K8		1~400	16	M8	M10x1.25	3.3	6	86	68
ADN-40-EL__-K8		1~400	16	M8	M10x1.25	3.3	6.1	87.1	69
ADN-50-EL__-K8		1~400	20	M10	M12x1.25	4.7	8.2	109.2	81.2
ADN-63-EL__-K8		1~400	20	M10	M12x1.25	4.7	8.1	113.1	85.1
ADN-80-EL__-K8		1~500	20	M12	M16x1.5	6.1	8.9	139.9	101.4
ADN-100-EL__-K8		1~500	20	M12	M16x1.5	6.1	9	147	111.5

複動
基本タイプ

複動
回転シスタイン

複動
回転防止
ガイド付タイプ

複動クランプ
ユニット付タイプ

複動
エンドロックタイプ

複動
ハイテク
ボリマータイプ

単動
基本タイプ

単動
回転シスタイン

オプション

複動ハイテクポリマータイプ : ADNPシリーズ

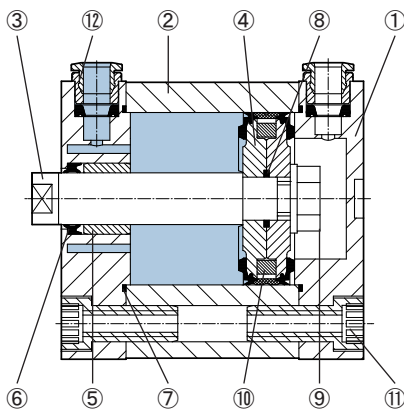
仕様



形式		ADNP-20	ADNP-25	ADNP-32	ADNP-40	ADNP-50	
ピストン径	Φ	20	25	32	40	50	
接続ポート適用チューブ外径	Φ	4		6			
作動流体		ろ過圧縮空気(給油または無給油)					
使用圧力範囲	[MPa]	0.06~1.0					
ロッド先端ねじ径	雌ねじ	M6		M8		M10	
	雄ねじ	M8		M10x1.25			
理論推力 (0.6MPa時)	出方向	[N]	188	295	483	754	1178
	戻り方向	[N]	141	247	415	686	1057
終端位置への許容衝突エネルギー	[J]	0.16	0.24	0.32	0.56	0.8	
取付姿勢		任意					
使用周囲温度	下記以外	[°C]	-10~60				
質量 ¹⁾	製品基本	[kg]	0.115	0.116	0.204	0.24	0.38
	製品加算	[kg]	0.017	0.019	0.024	0.032	0.041
	可動部基本	[kg]	0.02	0.02	0.045	0.055	0.094
	可動部加算	[kg]	0.002	0.002	0.003	0.003	0.006

- 1) - 加算質量は製品、可動部ともにストローク10mmあたりの値です。
 - 可動部質量は製品質量に含まれています。製品質量を計算時、これらを加算する必要はありません。
 【例】ADNP-32-50-A-P-A-QS-6 → 0.204+(0.024x5)=0.324[kg]

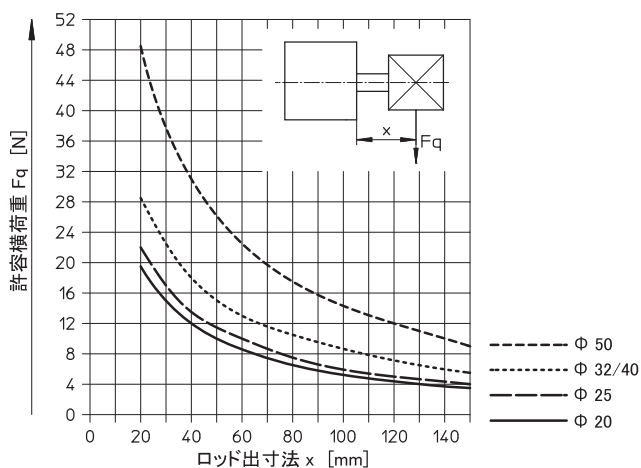
断面構造図



No.	名称	標準
①	カバー	ポリアリールアミド樹脂(PARA樹脂)
②	チューブ	アルミアルマイト処理
③	ロッド	ステンレス
④	ピストン ¹⁾	アルミ合金
⑤	ブッシュ	銅合金
⑥	ロッドパッキン	ポリウレタン
⑦	カバーシール	ポリウレタン
⑧	Oリング*	NBR
⑨	ピストンナット*	アルミ合金
⑩	マグネット	焼結合金
⑪	ソケットボルト	めっき鋼
⑫	ワンタッチコネクタ	-

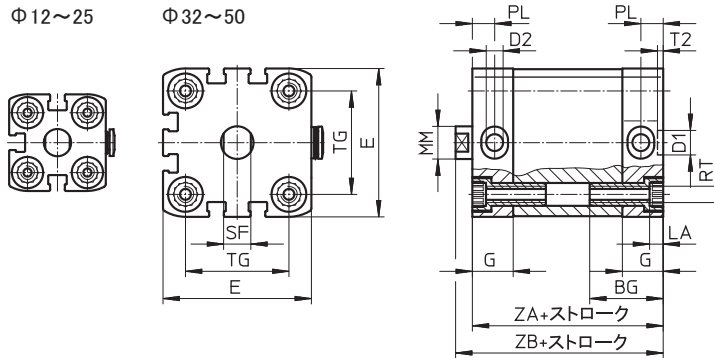
- * Φ40以上のみ
 1) Φ12~32は1枚ピストン、Φ40以上は2枚ピストン

水平使用時、ロッドの出寸法X[mm]における許容横荷重Fq[N]



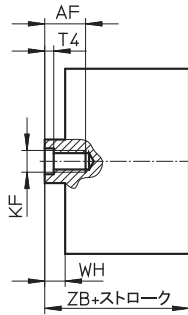
複動ハイテクポリマータイプ : ADNPシリーズ

外形寸法図

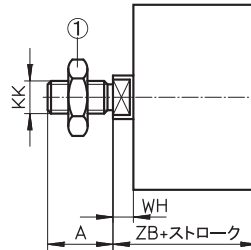


先端ねじ部とロッド出寸法

雌ねじ時



雄ねじ時



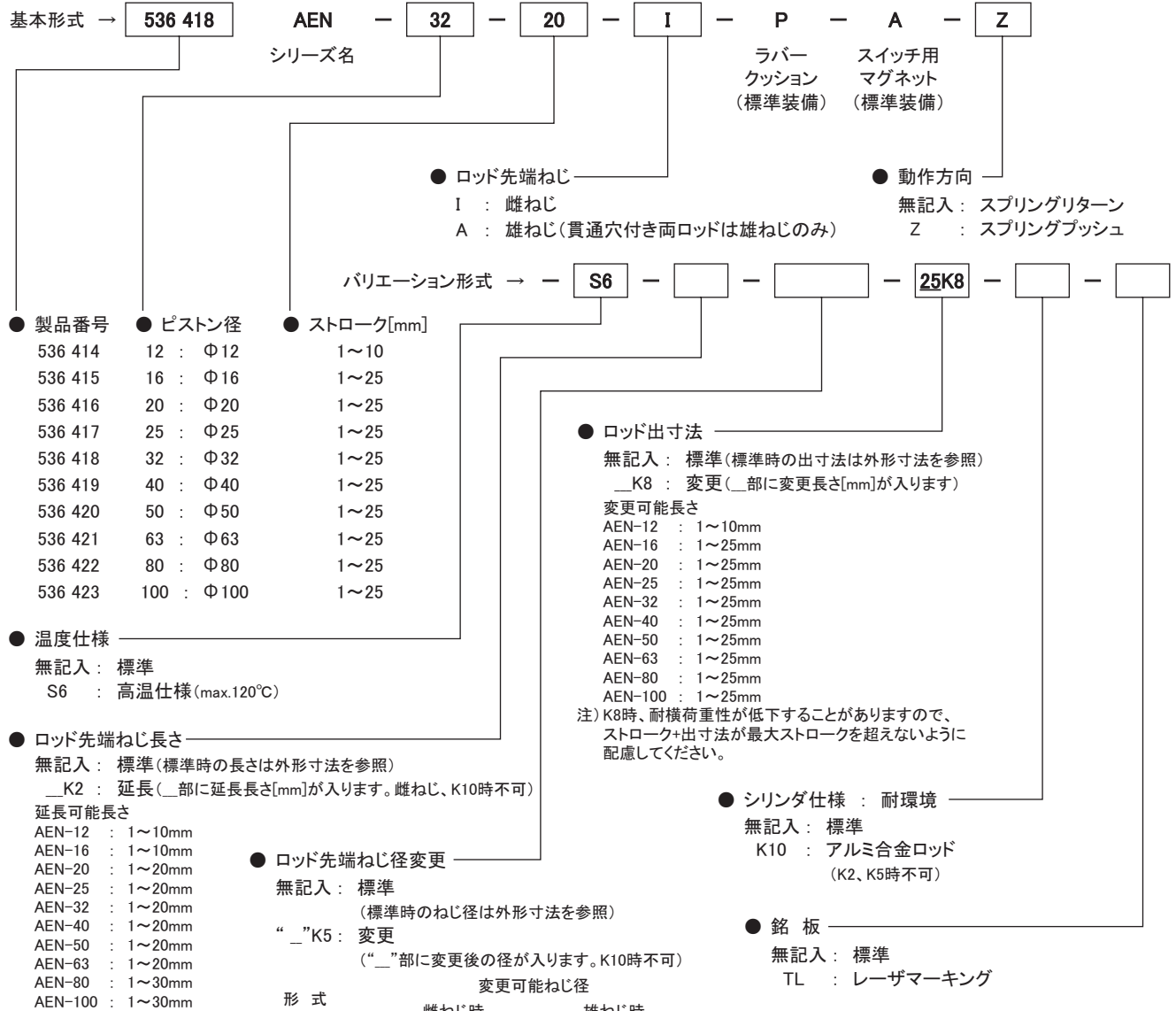
① Φ32以上に標準でDIN439-B準拠の六角ナットが付属

形式	A	AF	BG	D1 Φ	D2 Φ	E	G	KF	KK	LA
	-0.5	min.	min.	H9		+0.3				+0.2
ADNP-20	16	14	19.5	9	4	35.5	12	M6	M8	5
ADNP-25	16	14	19.5	9	4	39.5	12	M6	M8	5
ADNP-32	19	16	26	9	6	47	15	M8	M10x1.25	5
ADNP-40	19	16	26	9	6	54.5	15	M8	M10x1.25	5
ADNP-50	22	20	27	12	6	65.5	15	M10	M12x1.25	5

形式	MM Φ	PL	RT	SF	T2	T4	TG	WH	ZA	ZB
	h8	+0.2		h13	+0.1		±0.2	+1.3	±0.3	±1.2
ADNP-20	10	6	M5	9	2.1	2.6	22	5.5	37	42.5
ADNP-25	10	6	M5	9	2.1	2.6	26	5.5	39	44.5
ADNP-32	12	8.2	M6	10	2.1	3.3	32.5	6	44	50
ADNP-40	12	8.2	M6	10	2.1	3.3	38	6.1	45	51.1
ADNP-50	16	8.2	M8	13	2.6	4.7	46.5	8.2	45	53.2

単動基本タイプ : AENシリーズ

形式



注) ロッド先端が雄ねじの場合、標準ストロークであるか否かに関わらず、Φ32以上には標準でDIN439-B準拠のナットが付属します。ただし、K5には付属しません。

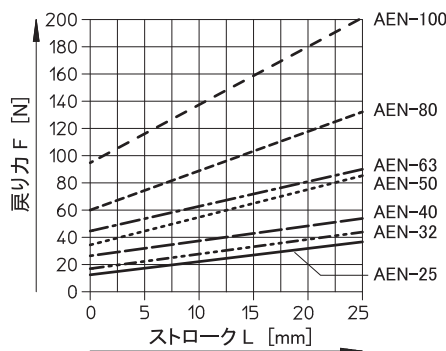
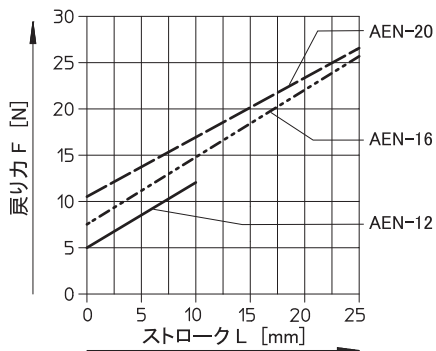
単動基本タイプ : AENシリーズ

仕様

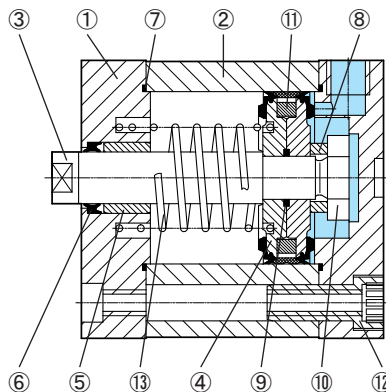
形式		AEN-12	AEN-16	AEN-20	AEN-25	AEN-32	AEN-40	AEN-50	AEN-63	AEN-80	AEN-100	
ピストン径	Φ	12	16	20	25	32	40	50	63	80	100	
接続ポート径		M5					G1/8					
作動流体		ろ過圧縮空気(給油または無給油)										
使用圧力範囲	スプリングリターン [MPa]	0.15~1.0			0.1~1.0							
	スプリングプッシュ [MPa]	0.17~1.0	0.22~1.0	0.13~1.0	0.07~1.0	0.06~1.0						
ロッド先端 ねじ径	雌ねじ(標準)	M3	M4	M6	M8		M10		M12			
	雌ねじ(K5)	—	—	M5	M6		M8		M10			
	雄ねじ(標準)	M5	M6	M8	M10x1.25		M12x1.25		M16x1.5			
	雄ねじ(K5)	M6	M8	M10、M10x1.25		M10、M12		M12、M16		M16、M20	M16、M20 M20x1.5	
理論推力 (0.6MPa時)	スプリングリターン [N]	59	95	161	260	440	700	1100	1780	2870	4510	
	スプリングプッシュ [N]	40	65	115	210	380	632	980	1660	2700	4324	
終端位置への許容衝突エネルギー	[J]	0.04			0.08	0.1	0.15	0.18	0.28	0.35	0.7	
取付姿勢		任意										
使用周囲温度	S6以外 [°C]	-20~80										
	S6 [°C]	0~120										
質量 ¹⁾	製品基本 [kg]	0.077	0.079	0.131	0.156	0.265	0.346	0.54	0.722	1.3	2.154	
	製品加算 [kg]	0.012	0.014	0.021	0.023	0.03	0.037	0.051	0.059	0.079	0.098	
	可動部基本 [kg]	0.009	0.015	0.03	0.05	0.06	0.08	0.14	0.18	0.4	0.57	
	可動部加算 [kg]	0.002	0.004	0.006	0.006	0.009	0.009	0.016	0.016	0.025	0.025	

- 1) - ここに記載している質量は標準時のものです。各バリエーションの質量についてはお手数ですが別途お問い合わせください。
 - 加算質量は製品、可動部ともにストローク10mmあたりの値です。
 - 可動部質量は製品質量に含まれています。製品質量を計算時、これらを加算する必要はありません。【例】 AEN-32-20-A-P-A → 0.265+(0.03x2)=0.325[kg]

ストロークL[mm]におけるスプリングの戻り力F[N]



断面構造図



No.	名称	標準(S6以外)	S6	K10
①	カバー	アルミアルマイト処理		
②	チューブ	アルミアルマイト処理		
③	ロッド	ステンレス		アルミアルマイト処理
④	ピストン ¹⁾	アルミ合金		
⑤	プッシュ	銅合金		
⑥	ロッドパッキン	ポリウレタン	フッ素ゴム	ポリウレタン
⑦	カバーシール	ポリウレタン	フッ素ゴム	ポリウレタン
⑧	ピストンワッシャ*	アルミアルマイト処理		
⑨	Oリング**	NBR		
⑩	ピストンナット**	アルミ合金		
⑪	マグネット	焼結合金		
⑫	ソケットボルト	Φ 12、16 Φ 20~125	ステンレス めっき鋼	ステンレス
⑬	スプリング	ばね鋼		

- * Φ32以上のみ
 ** Φ40以上のみ
 1) Φ12~32は1枚ピストン、
 Φ40以上は2枚ピストン

単動基本タイプ : AENシリーズ

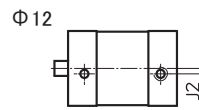
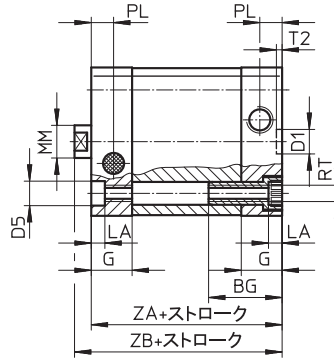
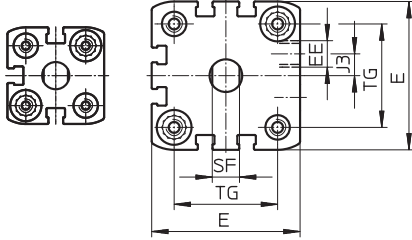
外形寸法図

【標準】 ※記載のないバリエーションは標準と同じになります。

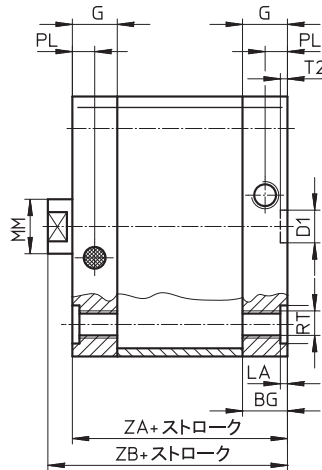
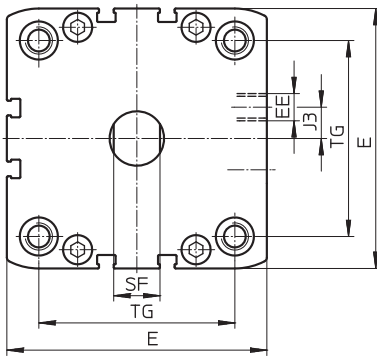
Φ12~63

Φ12~25

Φ32~63



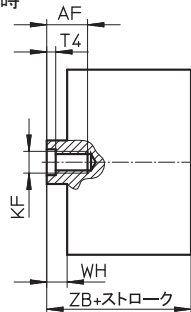
Φ80~100



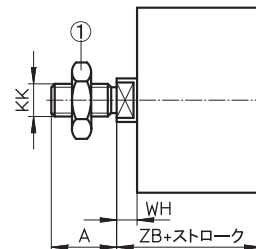
先端ねじ部とロッド出寸法

【スプリングリターン】

雌ねじ時

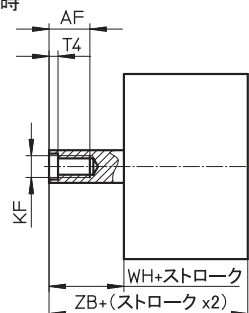


雄ねじ時

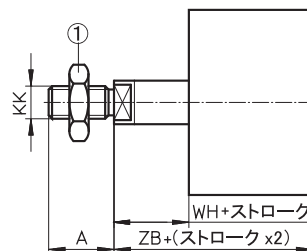


【スプリングプッシュ】

雌ねじ時



雄ねじ時



① Φ32以上に標準でDIN439-B準拠の六角ナットが付属

単動基本タイプ : AENシリーズ

外形寸法図

【標準】※記載のないバリエーションは標準と同じになります。

形式	A -0.5	AF min.	BG min.	D1 Φ H9	D5 Φ F9	E	EE	G
AEN-12	10	8	17	9	6	27.5 ^{+0.3}	M5	10.5
AEN-16	12	10	17	9	6	29 ^{+0.3}	M5	11
AEN-20	16	14	19.5	9	9	35.5 ^{+0.3}	M5	12
AEN-25	16	14	19.5	9	9	39.5 ^{+0.3}	M5	12
AEN-32	19	16	26	9	9	47 ^{+0.3}	G1/8	15
AEN-40	19	16	26	9	9	54.5 ^{+0.3}	G1/8	15
AEN-50	22	20	27	12	12	65.5 ^{+0.3}	G1/8	15
AEN-63	22	20	27	12	12	75.5 ^{+0.3}	G1/8	15
AEN-80	28	20	17	12	15	95.5 ^{+0.6}	G1/8	16.5
AEN-100	28	20	21.5	12	15	113.5 ^{+0.6}	G1/8	21.5

形式	J2	J3	KF	KK	LA +0.2	MM Φ h8	PL +0.2	RT
AEN-12	2	—	M3	M5	3.5	6	6	M4
AEN-16	2.6	2.6	M4	M6	3.5	8	6	M4
AEN-20	2.6	2.6	M6	M8	5	10	6	M5
AEN-25	2.6	2.6	M6	M8	5	10	6	M5
AEN-32	6	6	M8	M10x1.25	5	12	8.2	M6
AEN-40	8	8	M8	M10x1.25	5	12	8.2	M6
AEN-50	8	8	M10	M12x1.25	5	16	8.2	M8
AEN-63	11.5	11.5	M10	M12x1.25	5	16	8.2	M8
AEN-80	11.5	11.5	M12	M16x1.5	2.6	20	8.2	M10
AEN-100	20	20	M12	M16x1.5	2.6	20	10.5	M10

形式	SF h13	T2 +0.1	T4	TG ±0.2	WH +1.3	ZA ±0.3	ZB ±1.2
AEN-12	5	2.1	1.5	16	4.2	35	39.2
AEN-16	7	2.1	1.5	18	4.7	35	39.7
AEN-20	9	2.1	2.6	22	5.5	37	42.5
AEN-25	9	2.1	2.6	26	5.5	39	44.5
AEN-32	10	2.1	3.3	32.5	6	44	50
AEN-40	10	2.1	3.3	38	6.1	45	51.1
AEN-50	13	2.6	4.7	46.5	8.2	45	53.2
AEN-63	13	2.6	4.7	56.5	8.1	49	57.1
AEN-80	17	2.6	6.1	72	8.9	54	62.9
AEN-100	17	2.6	6.1	89	9	67	76

【外形寸法を見る際の注意】

- 各バリエーション毎の外形寸法図に記載されていない寸法については標準をご参照ください。
- いくつかのバリエーションが混在している場合には、各バリエーションの外形図を同時にチェックしてください。

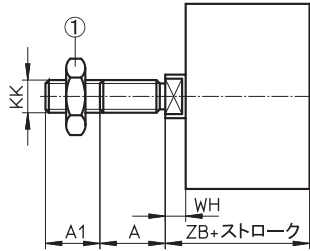
〈例〉 AEN-25-15-A-P-A-Z-K2の時

P.48(標準=スプリングプッシュ)とP.50(K2 : ロッドねじ長さ延長)の2か所を見る

単動基本タイプ : AENシリーズ

外形寸法図

【K2 : ロッド先端ねじ長さ延長】 ※記載のない寸法は標準と同じになります。



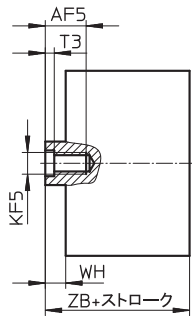
① Φ32以上に標準でDIN439-B準拠の六角ナットが付属

形式	A	A1	KK	WH*	ZB*
	-0.5			+1.3	+1.2
AEN-12-K2	10	1~10	M5	4.2	39.2
AEN-16-K2	12	1~10	M6	4.7	39.7
AEN-20-K2	16	1~20	M8	5.5	42.5
AEN-25-K2	16	1~20	M8	5.5	44.5
AEN-32-K2	19	1~20	M10x1.25	6	50
AEN-40-K2	19	1~20	M10x1.25	6.1	51.1
AEN-50-K2	22	1~20	M12x1.25	8.2	53.2
AEN-63-K2	22	1~20	M12x1.25	8.1	57.1
AEN-80-K2	28	1~30	M16x1.5	8.9	62.9
AEN-100-K2	28	1~30	M16x1.5	9	76

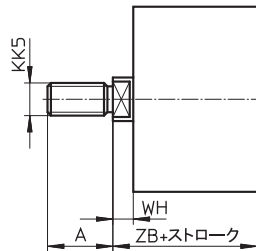
注) スプリングブッシュ(AEN-Z)時には*印寸法に更にストローク長さを加算してください。
例 AEN-32-20-A-P-A-Z-K2 → WH+20mm、ZB+20mm+20mm

【K5 : ロッドねじ径変更】 ※記載のない寸法は標準と同じになります。

雌ねじ時



雄ねじ時



注) K5の場合、雄ねじでも六角ナットは付属しません

形式	A	AF5	KF5	KK5	T3	WH*	ZB*
	-0.5	min.				+1.3	+1.2
AEN-12-K5	10	—	—	M6	—	4.2	39.2
AEN-16-K5	12	—	—	M8	—	4.7	39.7
AEN-20-K5	16	12	M5	M10x1.25、M10	2	5.5	42.5
AEN-25-K5	16	12	M5	M10x1.25、M10	2	5.5	44.5
AEN-32-K5	19	14	M6	M10、M12	2.6	6	50
AEN-40-K5	19	14	M6	M10、M12	2.6	6.1	51.1
AEN-50-K5	22	16	M8	M12、M16	3.3	8.2	53.2
AEN-63-K5	22	16	M8	M12、M16	3.3	8.1	57.1
AEN-80-K5	28	20	M10	M16、M20x1.5、M20	4.7	8.9	62.9
AEN-100-K5	28	20	M10	M16、M20x1.5、M20	4.7	9	76

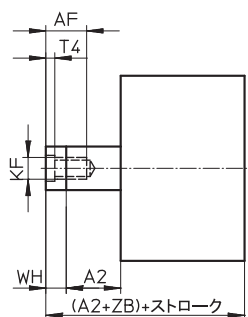
注) スプリングブッシュ(AEN-Z)時には*印寸法に更にストローク長さを加算してください。
例 AEN-32-20-A-P-A-Z-__K5 → WH+20mm、ZB+20mm+20mm

単動基本タイプ : AENシリーズ

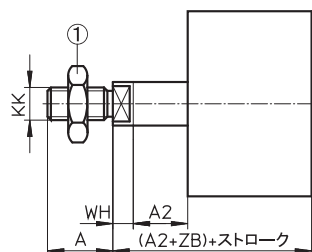
外形寸法図

【K8 : ロッド出寸法変更】 ※記載のない寸法は標準と同じになります。

雌ねじ時



雄ねじ時



① Φ32以上に標準でDIN439-B準拠の六角ナットが付属

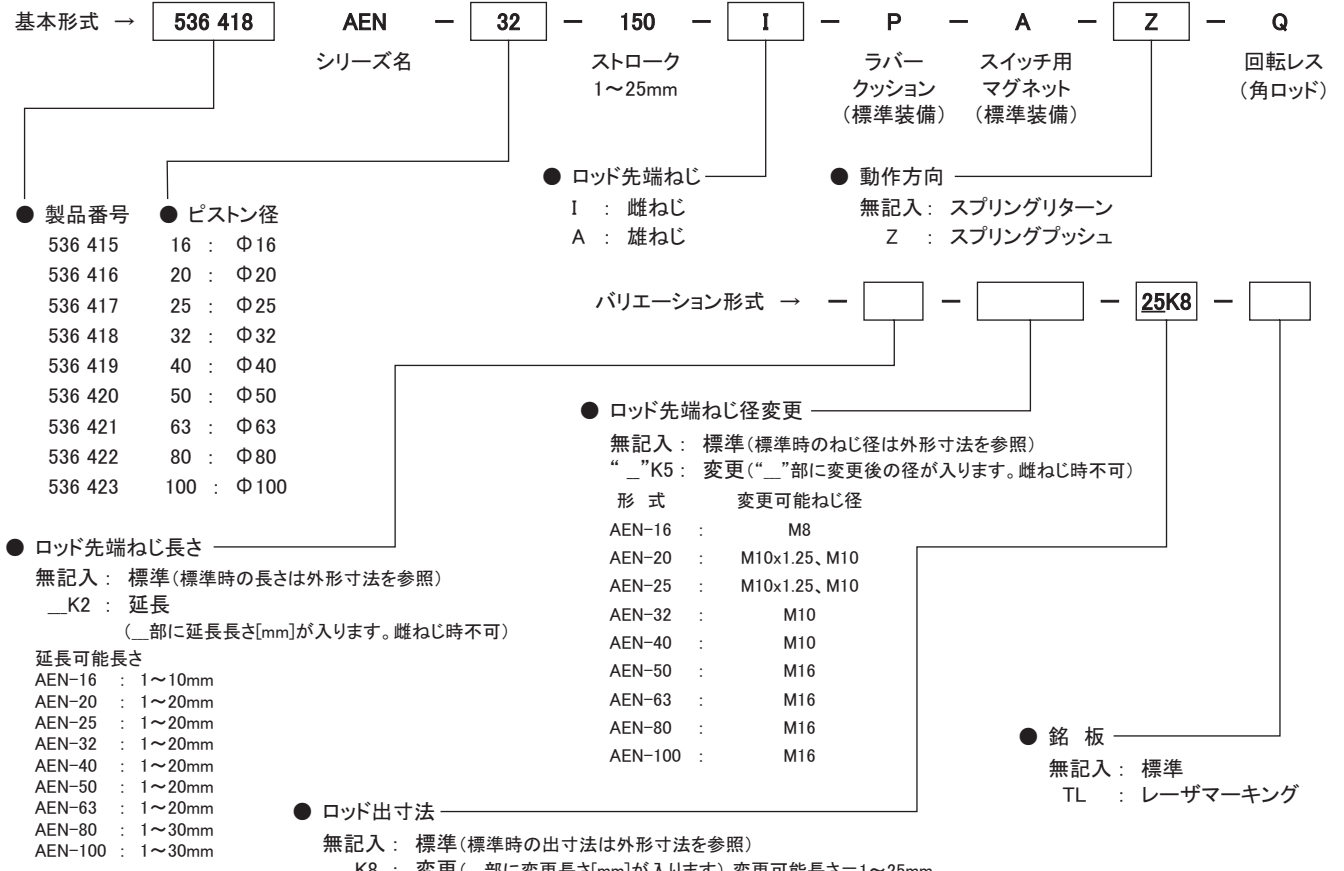
形式	A -0.5	A2*	AF min.	KF	KK	T4	WH +1.3	ZB* +1.2
AEN-12-K8	10	1~10	8	M3	M5	1.5	4.2	39.2
AEN-16-K8	12	1~25	10	M4	M6	1.5	4.7	39.7
AEN-20-K8	16	1~25	14	M6	M8	2.6	5.5	42.5
AEN-25-K8	16	1~25	14	M6	M8	2.6	5.5	44.5
AEN-32-K8	19	1~25	16	M8	M10x1.25	3.3	6	50
AEN-40-K8	19	1~25	16	M8	M10x1.25	3.3	6.1	51.1
AEN-50-K8	22	1~25	20	M10	M12x1.25	4.7	8.2	53.2
AEN-63-K8	22	1~25	20	M10	M12x1.25	4.7	8.1	57.1
AEN-80-K8	28	1~25	20	M12	M16x1.5	6.1	8.9	62.9
AEN-100-K8	28	1~25	20	M12	M16x1.5	6.1	9	76

注) スプリングブッシュ(AEN-Z)時には*印寸法に更にストローク長さを加算してください。

例 AEN-32-20-A-P-A-Z-__K8 → A2+20mm、(A2+ZB)+20mm+20mm

単動回転レスタイプ : AEN-Qシリーズ

形式



注) K8時、耐横荷重性が低下することがありますので、ストローク+出寸法が最大ストロークを超えないように配慮してください。

注) ロッド先端が雄ねじの場合、標準ストロークであるか否かに関わらず、Φ32以上には標準でDIN439-B準拠のナットが付属します。ただし、K5には付属しません。



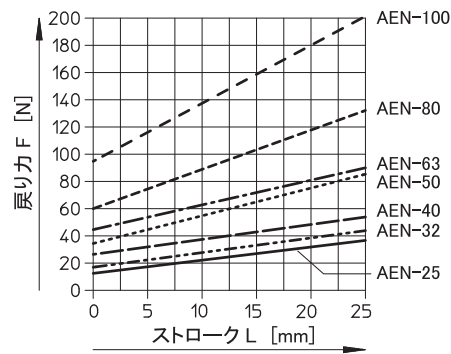
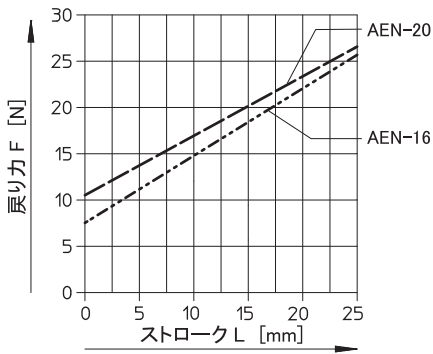
単動回転レスタイプ : AEN-Qシリーズ

仕様

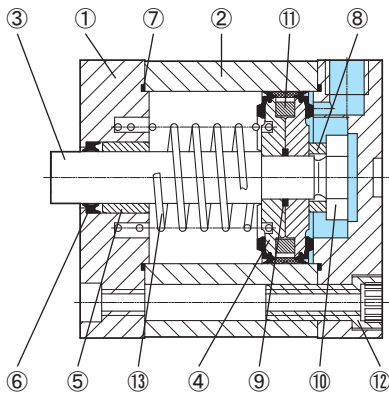
形式	AEN-16-Q	AEN-20-Q	AEN-25-Q	AEN-32-Q	AEN-40-Q	AEN-50-Q	AEN-63-Q	AEN-80-Q	AEN-100-Q	
ピストン径	Φ 16	20	25	32	40	50	63	80	100	
接続ポート径	M5			G1/8						
作動流体	ろ過圧縮空気(給油または無給油)									
使用圧力範囲	スプリングリターン [MPa]	0.15~1.0			0.1~1.0					
	スプリングプッシュ [MPa]	0.17~1.0	0.22~1.0	0.13~1.0	0.07~1.0	0.06~1.0				
ロッド先端 ねじ径	雌ねじ	M4	M6	M8	M10	M12				
	雄ねじ(標準)	M6	M8	M10x1.25	M12x1.25	M16x1.5				
	雄ねじ(K5)	M8	M10、M10x1.25	M10	M16					
ロッドのねじれバックラッシュ [°]	1.8	1.6	1.2	1.0		0.8				
理論推力 (0.6MPa時)	スプリングリターン [N]	95	161	260	440	700	1100	1780	2870	4510
	スプリングプッシュ [N]	65	115	210	380	632	980	1660	2700	4324
終端位置への許容衝突エネルギー [J]	0.04		0.08	0.1	0.15	0.18	0.28	0.35	0.7	
取付姿勢	任意									
使用周囲温度 [°C]	-20~80									
質量 ¹⁾	製品基本 [kg]	0.079	0.131	0.156	0.265	0.346	0.54	0.722	1.3	2.154
	製品加算 [kg]	0.014	0.021	0.023	0.03	0.037	0.051	0.059	0.079	0.098
	可動部基本 [kg]	0.015	0.03	0.05	0.06	0.08	0.14	0.18	0.4	0.57
	可動部加算 [kg]	0.004	0.006	0.006	0.009	0.009	0.016	0.016	0.025	0.025

- 1) - ここに記載している質量は標準時のものです。各バリエーションの質量についてはお手数ですが別途お問い合わせください。
 - 加算質量は製品、可動部ともにストローク10mmあたりの値です。
 - 可動部質量は製品質量に含まれています。製品質量を計算時、これらを加算する必要はありません。
 【例】 AEN-32-20-A-P-A-Q → 0.265+(0.03x2)=0.325[kg]

ストロークL[mm]におけるスプリングの戻り力F[N]



断面構造図



- * Φ32以上のみ
 ** Φ40以上のみ
 1) Φ12~32は1枚ピストン、Φ40以上は2枚ピストン

No.	名称	標準(S6以外)	S6
①	カバー	アルミアルマイト処理	
②	チューブ	アルミアルマイト処理	
③	ロッド	ステンレス	
④	ピストン ¹⁾	アルミ合金	
⑤	プッシュ	銅合金	
⑥	ロッドパッキン	ポリウレタン	ケイ素ゴム
⑦	カバーシール	ポリウレタン	ケイ素ゴム
⑧	ピストンワッシャ*	アルミアルマイト処理	
⑨	Oリング**	NBR	
⑩	ピストンナット**	アルミ合金	
⑪	マグネット	焼結合金	
⑫	ソケットボルト	Φ 12、16 ステンレス	Φ 20~125 めっき鋼
⑬	スプリング	ばね鋼	

単動回転レスタイプ : AEN-Qシリーズ

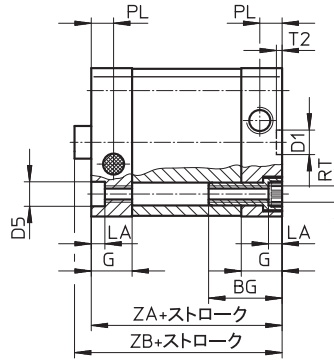
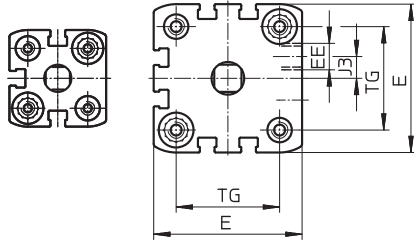
外形寸法図

【標準】 ※記載のないバリエーションは標準と同じになります。

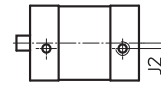
Φ12~63

Φ12~25

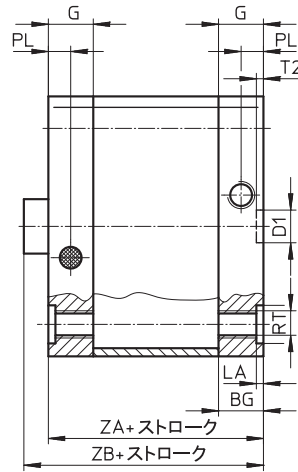
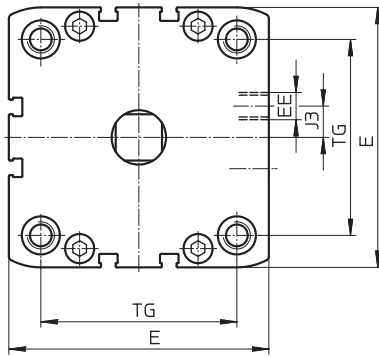
Φ32~63



Φ12



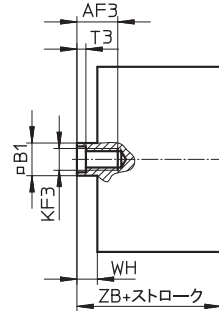
Φ80~100



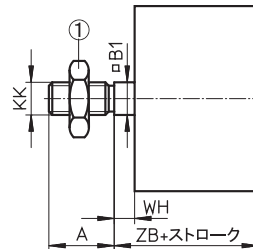
先端ねじ部とロッド出寸法

【スプリングリターン】

雌ねじ時

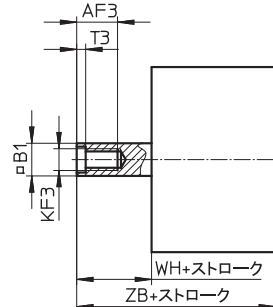


雄ねじ時

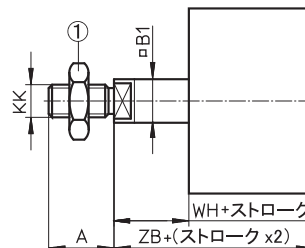


【スプリングプッシュ】

雌ねじ時



雄ねじ時



① Φ32以上に標準でDIN439-B準拠の六角ナットが付属

単動回転レスタイプ : AEN-Qシリーズ

外形寸法図

【標準】※記載のないバリエーションは標準と同じになります。

形式	A -0.5	AF3 min.	B1 □	BG min.	D1 Φ H9	D5 Φ F9	E	EE
AEN-16-Q	12	10	7	17	9	6	29 ^{+0.3}	M5
AEN-20-Q	16	12	9	19.5	9	9	35.5 ^{+0.3}	M5
AEN-25-Q	16	12	9	19.5	9	9	39.5 ^{+0.3}	M5
AEN-32-Q	19	14	10	26	9	9	47 ^{+0.3}	G1/8
AEN-40-Q	19	14	10	26	9	9	54.5 ^{+0.3}	G1/8
AEN-50-Q	22	16	12	27	12	12	65.5 ^{+0.3}	G1/8
AEN-63-Q	22	16	12	27	12	12	75.5 ^{+0.3}	G1/8
AEN-80-Q	28	20	16	17	12	15	95.5 ^{+0.6}	G1/8
AEN-100-Q	28	20	16	21.5	12	15	113.5 ^{+0.6}	G1/8

形式	G	J2	J3	KF3	KK	LA +0.2	PL +0.2
AEN-16-Q	11	2.6	2.6	M4	M6	3.5	6
AEN-20-Q	12	2.6	2.6	M5	M8	5	6
AEN-25-Q	12	2.6	2.6	M5	M8	5	6
AEN-32-Q	15	6	6	M6	M10x1.25	5	8.2
AEN-40-Q	15	8	8	M6	M10x1.25	5	8.2
AEN-50-Q	15	8	8	M8	M12x1.25	5	8.2
AEN-63-Q	15	11.5	11.5	M8	M12x1.25	5	8.2
AEN-80-Q	16.5	11.5	11.5	M10	M16x1.5	2.6	8.2
AEN-100-Q	21.5	20	20	M10	M16x1.5	2.6	10.5

形式	RT	T2 +0.1	T3	TG ±0.2	WH +1.3	ZA ±0.3	ZB ±1.2
AEN-16-Q	M4	2.1	1.5	18	4.7	35	39.7
AEN-20-Q	M5	2.1	2	22	5.5	37	42.5
AEN-25-Q	M5	2.1	2	26	5.5	39	44.5
AEN-32-Q	M6	2.1	2.6	32.5	6	44	50
AEN-40-Q	M6	2.1	2.6	38	6.1	45	51.1
AEN-50-Q	M8	2.6	3.3	46.5	8.2	45	53.2
AEN-63-Q	M8	2.6	3.3	56.5	8.1	49	57.1
AEN-80-Q	M10	2.6	4.7	72	8.9	54	62.9
AEN-100-Q	M10	2.6	4.7	89	9	67	76

【外形寸法を見る際の注意】

- 各バリエーション毎の外形寸法図に記載されていない寸法については標準をご参照ください。
- いくつかのバリエーションが混在している場合には、各バリエーションの外形図を同時にチェックしてください。

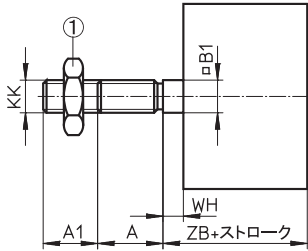
〈例〉 AEN-25-15-A-P-A-Z-Q-K2の時

P.54(標準=スプリングブッシュ)とP.56(K2 : ロッドねじ長さ延長)の2か所を見る

単動回転レスタイプ : AEN-Qシリーズ

外形寸法図

[Q-K2 : ロッド先端ねじ長さ延長] ※記載のない寸法は標準と同じになります。

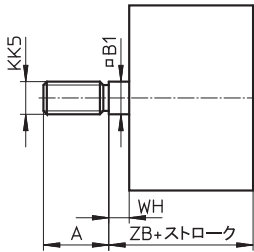


① Φ32以上に標準でDIN439-B準拠の六角ナットが付属

形式	A -0.5	A1	B1 □	KK	WH* +1.3	ZB* +1.2
AEN-16-Q-K2	12	1~10	7	M6	4.7	39.7
AEN-20-Q-K2	16	1~20	9	M8	5.5	42.5
AEN-25-Q-K2	16	1~20	9	M8	5.5	44.5
AEN-32-Q-K2	19	1~20	10	M10x1.25	6	50
AEN-40-Q-K2	19	1~20	10	M10x1.25	6.1	51.1
AEN-50-Q-K2	22	1~20	12	M12x1.25	8.2	53.2
AEN-63-Q-K2	22	1~20	12	M12x1.25	8.1	57.1
AEN-80-Q-K2	28	1~30	16	M16x1.5	8.9	62.9
AEN-100-Q-K2	28	1~30	16	M16x1.5	9	76

注) スプリングプッシュ(AEN-Z-Q)時には*印寸法に更にストローク長さを加算してください。
例 AEN-32-20-A-P-A-Z-Q-K2 → WH+20mm、ZB+20mm+20mm

[Q-K5 : ロッドねじ径変更] ※記載のない寸法は標準と同じになります。



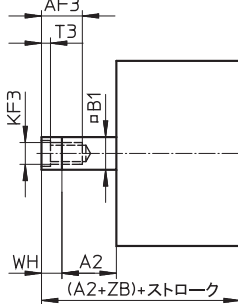
注) K5の場合、雄ねじでも六角ナットは付属しません

形式	A -0.5	B1 □	KK5	WH +1.3	ZB +1.2
AEN-16-Q-K5	12	7	M8	4.7	39.7
AEN-20-Q-K5	16	9	M10x1.25、M10	5.5	42.5
AEN-25-Q-K5	16	9	M10x1.25、M10	5.5	44.5
AEN-32-Q-K5	19	10	M10	6	50
AEN-40-Q-K5	19	10	M10	6.1	51.1
AEN-50-Q-K5	22	12	M16	8.2	53.2
AEN-63-Q-K5	22	12	M16	8.1	57.1
AEN-80-Q-K5	28	16	M16	8.9	62.9
AEN-100-Q-K5	28	16	M16	9	76

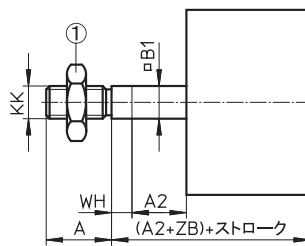
注) スプリングプッシュ(AEN-Z-Q)時には*印寸法に更にストローク長さを加算してください。
例 AEN-32-20-A-P-A-Z-Q-K5 → WH+20mm、ZB+20mm+20mm

[Q-K8 : ロッド出寸法変更] ※記載のないバリエーションは標準と同じになります。

雌ねじ時



雄ねじ時

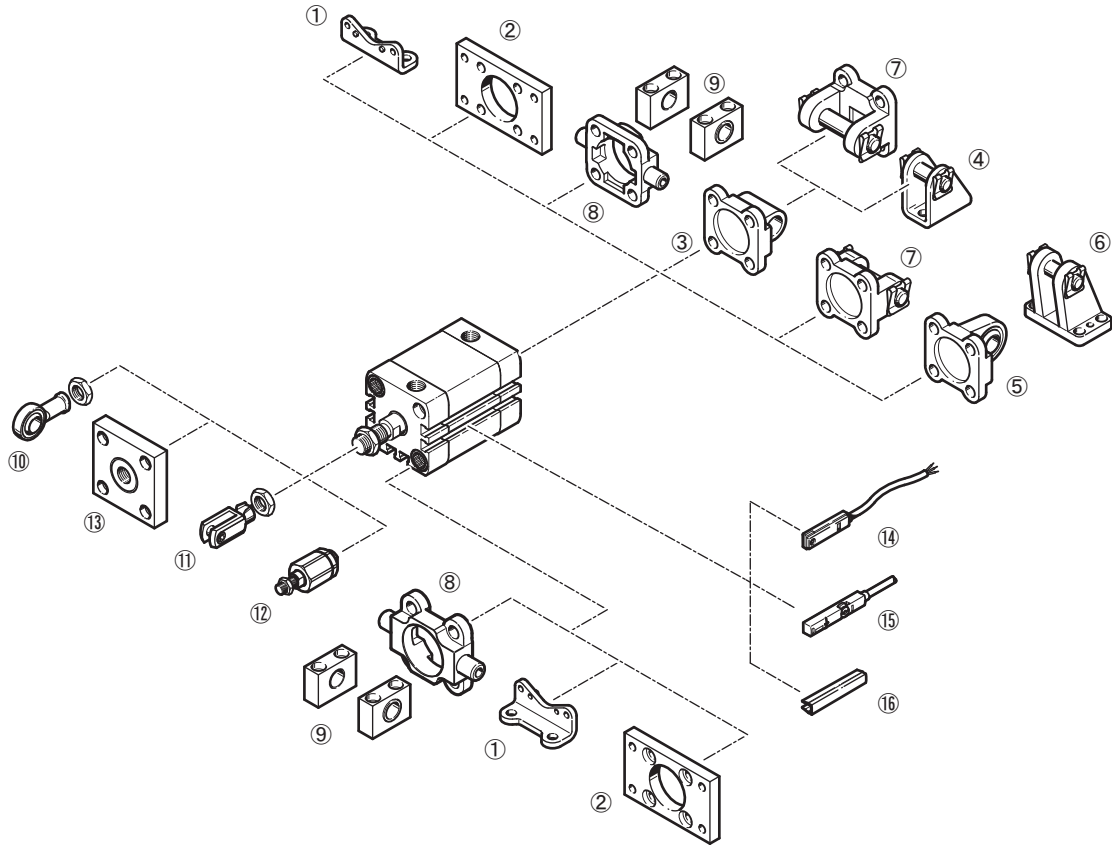


① Φ32以上に標準でDIN439-B準拠の六角ナットが付属

形式	A -0.5	A2	AF3 min.	B1 □	KF3	KK	T3	WH +1.3	ZB +1.2
AEN-16-Q-K8	12	1~25	10	7	M4	M6	1.5	4.7	39.7
AEN-20-Q-K8	16	1~25	12	9	M5	M8	2	5.5	42.5
AEN-25-Q-K8	16	1~25	12	9	M5	M8	2	5.5	44.5
AEN-32-Q-K8	19	1~25	14	10	M6	M10x1.25	2.6	6	50
AEN-40-Q-K8	19	1~25	14	10	M6	M10x1.25	2.6	6.1	51.1
AEN-50-Q-K8	22	1~25	16	12	M8	M12x1.25	3.3	8.2	53.2
AEN-63-Q-K8	22	1~25	16	12	M8	M12x1.25	3.3	8.1	57.1
AEN-80-Q-K8	28	1~25	20	16	M10	M16x1.5	4.7	8.9	62.9
AEN-100-Q-K8	28	1~25	20	16	M10	M16x1.5	4.7	9	76

注) スプリングプッシュ(AEN-Z-Q)時には*印寸法に更にストローク長さを加算してください。
例 AEN-32-20-A-P-A-Z-Q-K8 → A2+20mm、(A2+ZB)+20mm+20mm

概要



No.	区分	品名	呼び形式	説明	→P.
①	取付金具	フット金具	HNA	ADN-S1時及びADNGF時のロッド側には取り付け不可 Φ125不可	58
②		フランジ金具	FNC	ADN-S1時及びADNGF時のロッド側には取り付け不可	59
③		1山クレビス金具	SNCL	S2、S20時取り付け不可	60
④		クレビスフット	LBN	SNCL用ブラケット ピストン径Φ12/16、Φ20/25用のみ	62
⑤		球面軸受付1山クレビス金具	SNCS	Φ32～125 S2、S20時取り付け不可	61
⑥		クレビスフット	LBG	SNCS用ブラケット Φ32～125	62
⑦		2山クレビス金具	SNCB	SNCLのブラケットとしても使用可能 Φ32～125 S2、S20時取り付け不可	63
⑧		トランニオン金具	ZNCF	ADN-S1時は取り付け不可 Φ32～125	64
⑨		トランニオンブラケット	LNZG	ZNCF用ブラケット	65
⑩	先端金具	ロッドアイ	SGS	Φ16～125 雄ねじ専用 ADNGF時取り付け不可	66
⑪		2山ナックル	SG	Φ16～125 雄ねじ専用 ADNGF時取り付け不可	67
			SGA	Φ20～125 雌ねじ専用 ADNGF時取り付け不可	68
⑫		フレキシコブラ	FK	Φ16～125 雄ねじ専用 ADNGF時取り付け不可	69
⑬		フランジカブラ	KSG	標準タイプ Φ32～125 雄ねじ専用 ADNGF時取り付け不可	70
	KSZ		回転レス専用 Φ16～125 雄ねじ専用	70	
⑭	近接スイッチ	インサートタイプ(無接点)	SMT-8		71
		インサートタイプ(有接点)	SME-8		72
⑮		クリップインタイプ(無接点)	SMT-8M		73
		クリップインタイプ(有接点)	SME-8M		74
—		ケーブル付ソケット	NEBU	プラグ式スイッチ用	75
⑰	その他	スイッチ溝カバー	ABP	スイッチ取付溝保護用	75

複動
基本タイプ

複動
回転レスタイプ

複動
回転防止
ガイド付タイプ

複動クランフ
ユニット付タイプ

複動
エンドロッキングタイプ

複動
ハイテック
ボリマータイプ

単動
基本タイプ

単動
回転レスタイプ

薄形シリンダ

オプション

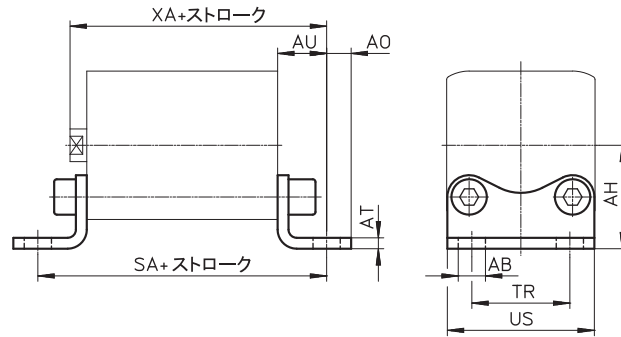
取付金具

フット金具



2枚1組での納入となります。
組み付けボルト4本付き
防塵仕様(R8)時と低温仕様(TT)時
には使用できません。

製品番号	形式	適用ピストン径Φ	質量[kg]	材質
537 237	HNA-12	12	0.025	めっき鋼
537 238	HNA-16	16	0.03	
537 239	HNA-20	20	0.05	
537 240	HNA-25	25	0.055	
537 241	HNA-32	32	0.07	
537 242	HNA-40	40	0.09	
537 243	HNA-50	50	0.16	
537 244	HNA-63	63	0.18	
537 249	HNA-80	80	0.38	
537 250	HNA-100	100	0.47	



形式	AB Φ H14	AH JS14	AO	AT ±0.5	AU ±0.2	TR ±0.2	US -0.5
HNA-12	5.8	21	5	3	13	16	26
HNA-16	5.8	22	4.75	3	13	18	27.5
HNA-20	7	27	6.25	4	16	22	34.5
HNA-25	7	29	6.25	4	16	26	38.5
HNA-32	7	33.5	7	4	16	32	46
HNA-40	10	38	9	4	18	36	54
HNA-50	10	45	8	5	21	45	64
HNA-63	10	50	8	5	21	50	75
HNA-80	12	63	10.5	6	26	63	63
HNA-100	14.5	74	12.5	6	27	75	110

形式	SA					XA				
	右記以外	ADN-S1	ADN-KP	ADN-EL B V/H		右記以外	ADN-S1	ADN-KP	ADN-EL B V/H	
HNA-12	61	—	—	—	—	52.2	—	—	—	—
HNA-16	61	—	—	—	—	52.9	—	—	—	—
HNA-20	69	—	106.8	95	82	58.7	—	97	85	71.7
HNA-25	71	71	109.6	106	88.5	60.7	67.1	99.3	95.7	78.2
HNA-32	76	—	117.4	112	94	66.2	—	107.6	102.2	84.2
HNA-40	81	81	126.4	117	99	69.2	81	114.6	105.2	87.1
HNA-50	87	—	139.4	143	115	74.2	—	126.6	130.2	102.2
HNA-63	91	91	152.8	147	119	78.2	91.3	140	134.2	106.2
HNA-80	106	—	188.5	183	144.5	89	—	171.5	166	127.5
HNA-100	121	121	199.1	192	156.5	103	120.5	181.1	174	138.5

注) XA寸法に関して、AEN-Z時には更にストローク長さを1回加算してください。

【例】AEN-32-20-A-P-A-Z → SA+ストローク+ストローク

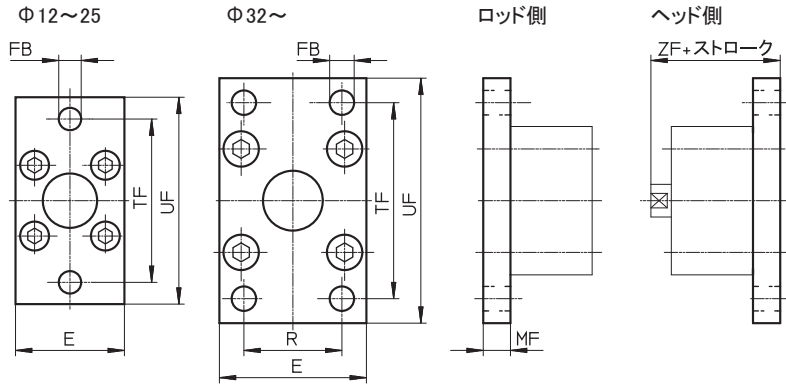
取付金具

フランジ金具



組み付けボルト4本付き
防塵仕様(R8)時と低温仕様(TT)時
には使用できません。

製品番号	形式	適用ピストン径Φ	質量[kg]	材質
537 245	FNC-12	12	0.08	めっき鋼
537 246	FNC-16	16	0.09	
537 247	FNC-20	20	0.145	
537 248	FNC-25	25	0.17	
174 376	FNC-32	32	0.24	
174 377	FNC-40	40	0.28	
174 378	FNC-50	50	0.52	
174 379	FNC-63	63	0.69	
174 380	FNC-80	80	1.65	
174 381	FNC-100	100	2.4	
174 382	FNC-125	125	3.75	



形式	E	FB Φ	MF	R	TF	UF ±1
FNC-12	28	5.5	8	—	40	50
FNC-16	29	5.5	8	—	43	55
FNC-20	36	6.6	8	—	55	70
FNC-25	40	6.6	8	—	60	76
FNC-32	45	7	10	32	64	80
FNC-40	54	9	10	36	72	90
FNC-50	65	9	12	45	90	110
FNC-63	75	9	12	50	100	120
FNC-80	93	12	16	63	126	150
FNC-100	110	14	16	75	150	175
FNC-125	132	16	20	90	180	210

形式	右記以外	ZF			
		ADN-S1	ADN-KP	ADN-EL	
				B	V/H
FNC-12	47.2	—	—	—	—
FNC-16	47.9	—	—	—	—
FNC-20	50.7	—	89	77	63.7
FNC-25	52.7	59.1	91.3	87.7	70.2
FNC-32	60.2	—	101.6	96.2	78.2
FNC-40	61.2	73	106.6	97.2	79.1
FNC-50	65.2	—	117.6	121.2	93.2
FNC-63	69.2	82.3	131	125.2	97.2
FNC-80	79	—	161.5	156	117.5
FNC-100	92	109.5	170.1	163	127.5
FNC-125	112	—	—	—	—

注) ZF寸法に関して、AEN-Z時には更にストローク長さを1回加算してください。

【例】 AEN-32-20-A-P-A-Z → ZF+ストローク+ストローク

基本タイプ
複動
回転シリンダ
複動
回転防止
ガイド付タイプ
複動クランク
ユニット付タイプ
エンドロッキングタイプ
複動
ハイテック
ポリマータイプ
単動
基本タイプ
単動
回転シリンダ
オプション

薄形シリンダ

オプション

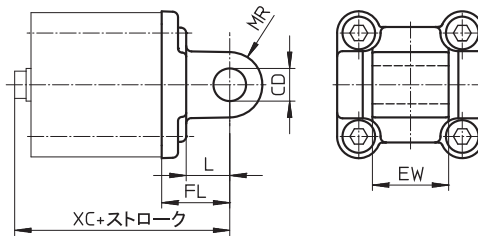
取付金具

1山クレビス金具



組み付けボルト4本付き
 ブラケットはP.62をご参照ください。
 防塵仕様(R8)時と低温仕様(TT)時
 には使用できません。

製品番号	形式	適用ピストン径Φ	質量[kg]	材質
537 790	SNCL-12	12	0.02	アルミダイカスト
537 791	SNCL-16	16	0.025	
537 792	SNCL-20	20	0.04	
537 793	SNCL-25	25	0.045	
174 404	SNCL-32	32	0.085	
174 405	SNCL-40	40	0.115	
174 406	SNCL-50	50	0.18	
174 407	SNCL-63	63	0.27	
174 408	SNCL-80	80	0.48	
174 409	SNCL-100	100	0.7	
174 410	SNCL-125	125	1.3	



形式	CD Φ H9	EW	FL ±0.2	L	MR
SNCL-12	6	12h12	16	10	6
SNCL-16	6	12h12	16	10	6
SNCL-20	8	16h12	20	14	8
SNCL-25	8	16h12	20	14	8
SNCL-32	10	26-0.2/-0.6	22	13	10
SNCL-40	12	28-0.2/-0.6	25	16	12
SNCL-50	12	32-0.2/-0.6	27	16	12
SNCL-63	16	40-0.2/-0.6	32	21	16
SNCL-80	16	50-0.2/-0.6	36	22	16
SNCL-100	20	60-0.2/-0.6	41	27	20
SNCL-125	25	70-0.2/-0.6	50	30	20

形式	XC				
	右記以外	ADN-S1	ADN-KP	ADN-EL	
				B	V/H
SNCL-12	55.2	—	—	—	—
SNCL-16	55.9	—	—	—	—
SNCL-20	62.7	—	101	89	75.7
SNCL-25	64.7	71.1	103.3	99.7	82.2
SNCL-32	72.2	—	113.6	108.2	90.2
SNCL-40	75.2	87	120.6	111.2	93.1
SNCL-50	80.2	—	132.6	136.2	108.2
SNCL-63	89.2	102.3	151	145.2	117.2
SNCL-80	99	—	181.5	176	137.5
SNCL-100	117	134.5	195.1	188	152.5
SNCL-125	142	—	—	—	—

注) XC寸法に関して、AEN-Z時には更にストローク長さを1回加算してください。

【例】AEN-32-20-A-P-A-Z → XC+ストローク+ストローク

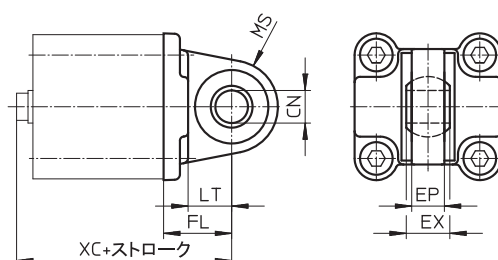
取付金具

球面軸受付1山クレビス



組み付けボルト4本付き
 ブラケットは次頁をご参照ください。
 防塵仕様(R8)時と低温仕様(TT)時
 には使用できません。

製品番号	形式	適用ピストン径Φ	質量[kg]	材質
174 397	SNCS-32	32	0.085	アルミダイカスト
174 398	SNCS-40	40	0.125	
174 399	SNCS-50	50	0.21	
174 400	SNCS-63	63	0.28	
174 401	SNCS-80	80	0.54	
174 402	SNCS-100	100	0.7	
174 403	SNCS-125	125	1.41	



形式	CN Φ H7	EP ±0.2	EX	FL ±0.2	LT	MS
SNCS-32	10	10.5	14	22	13	15
SNCS-40	12	12	16	25	16	17
SNCS-50	16	15	21	27	16	20
SNCS-63	16	15	21	32	21	22
SNCS-80	20	18	25	36	22	27
SNCS-100	20	18	25	41	27	29
SNCS-125	30	25	37	50	30	39

形式	右記以外	XC			
		ADN-S1	ADN-KP	ADN-EL	
				B	V/H
SNCS-32	72.2	—	113.6	108.2	90.2
SNCS-40	75.2	81.6	120.6	111.2	93.1
SNCS-50	80.2	—	132.6	136.2	108.2
SNCS-63	89.2	101	151	145.2	117.2
SNCS-80	99	—	181.5	176	137.5
SNCS-100	117	134.5	195.1	188	152.5
SNCS-125	142	—	—	—	—

注) XC寸法に関して、AEN-Z時には更にストローク長さを1回加算してください。
 【例】AEN-32-20-A-P-A-Z → XC+ストローク+ストローク

薄形シリンダ

オプション

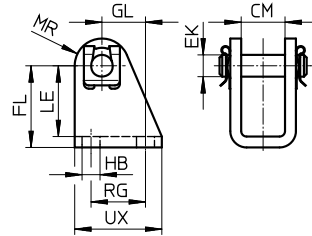
取付金具

1山クレビス用ブラケット



SNCL-12~25用
ワッシャ2個、ピン1個付

製品番号	形式	適用ピストン径Φ	質量[kg]	材質
6 058	LBN-12/16	12、16	0.04	めっき鋼
6 059	LBN-20/25	20、25	0.081	

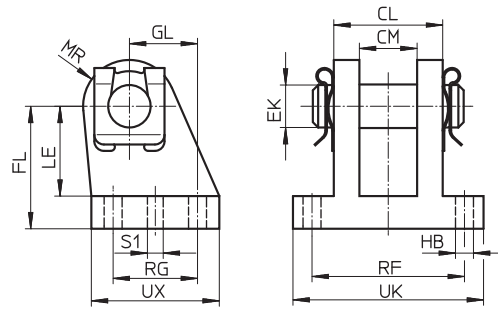


形式	CM	EK Φ	FL	GL	HB Φ	LE	MR	RG	UX
LBN-12/16	12.1	6	27+0.3/-0.2	13	5.5	24	7	15	25
LBN-20/25	16.1	8	30+0.4/-0.2	16	6.6	26	10	20	32



SNCS用
ワッシャ2個、ピン1個付

製品番号	形式	適用ピストン径Φ	質量[kg]	材質
31 716	LBG-32	32	0.22	タグタイル 鋳鉄
31 762	LBG-40	40	0.3	
31 763	LBG-50	50	0.54	
31 764	LBG-63	63	0.58	
31 765	LBG-80	80	1.05	
31 766	LBG-100	100	1.375	
31 767	LBG-125	125	4.14	



形式	CL	CM	EK Φ	FL	GL	HB Φ	LE
LBG-32	28	14.1	10	32	16	6.8	24
LBG-40	30	16.1	12	36	20	6.8	26
LBG-50	40	21.1	16	45	25	9.2	33
LBG-63	40	21.1	16	50	25	9	38
LBG-80	50	25.1	20	63	30	11	49
LBG-100	50	25.1	20	71	41	11	56
LBG-125	80	37.2	30	90	60	14	70

形式	MR	RF	RG	S1 Φ	UK	UX
LBG-32	12	42	20	4.8	56	36
LBG-40	14	44	26	5.8	58	41.5
LBG-50	15	56	31	5.8	70	47
LBG-63	17	56	31	7.8	70	47
LBG-80	18	70	36	7.8	89	57
LBG-100	22	70	46	9.8	89	67.5
LBG-125	26	106	70	11.8	128	96

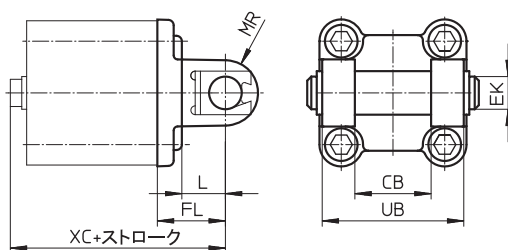
取付金具

2山クレビス



組み付けボルト4本付き
防塵仕様(R8)時と低温仕様(TT)時
には使用できません。

製品番号	形式	適用ピストン径Φ	質量[kg]	材質
174 390	SNCB-32	32	0.1	アルミダイカスト
174 391	SNCB-40	40	0.15	
174 392	SNCB-50	50	0.225	
174 393	SNCB-63	63	0.365	
174 394	SNCB-80	80	0.61	
174 395	SNCB-100	100	0.925	
174 396	SNCB-125	125	1.785	



形式	CB	EK Φ	FL	L	MR	UB
	H14	e8	±0.2			h14
SNCB-32	26	10	22	13	8.5	45
SNCB-40	28	12	25	16	12	52
SNCB-50	32	12	27	16	12	60
SNCB-63	40	16	32	21	16	70
SNCB-80	50	16	36	22	16	90
SNCB-100	60	20	41	27	20	110
SNCB-125	70	25	50	30	25	130

形式	右記以外	XC			
		ADN-S1	ADN-KP	ADN-EL	
				B	V/H
SNCB-32	72.2	—	113.6	108.2	90.2
SNCB-40	75.2	81.6	120.6	111.2	93.1
SNCB-50	80.2	—	132.6	136.2	108.2
SNCB-63	89.2	101	151	145.2	117.2
SNCB-80	99	—	181.5	176	137.5
SNCB-100	117	134.5	195.1	188	152.5
SNCB-125	142	—	—	—	—

注) XC寸法に関して、AEN-Z時には更にストローク長さを1回加算してください。

【例】 AEN-32-20-A-P-A-Z → XC+ストローク+ストローク

薄形シリンダ

オプション

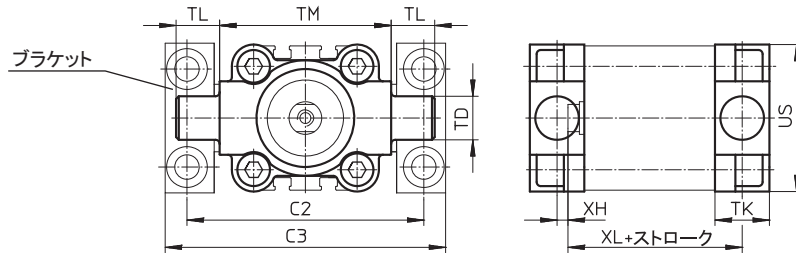
取付金具

トラニオン金具



製品番号	形式	適用ピストン径Φ	質量[kg]	材質
174 411	ZNCF-32	32	0.13	特殊鋼
174 412	ZNCF-40	40	0.24	
174 413	ZNCF-50	50	0.39	
174 414	ZNCF-63	63	0.6	
174 415	ZNCF-80	80	1.15	
174 416	ZNCF-100	100	2.03	
174 417	ZNCF-125	125	3.49	

組み付けボルト4本付き
 ブラケットは次頁をご参照ください。
 防塵仕様(R8)時と低温仕様(TT)時
 には使用できません。



形式	C2	C3	TD Φ e9	TK	TL	TM	US	XH
ZNCF-32	71	86	12	16	12	50	45	2
ZNCF-40	87	105	16	20	16	63	54	4
ZNCF-50	99	117	16	24	16	75	64	4
ZNCF-63	116	136	20	24	20	90	75	4
ZNCF-80	136	156	20	28	20	110	93	5
ZNCF-100	164	189	25	38	25	132	110	10
ZNCF-125	192	217	25	50	25	160	131	14

形式	XL				
	右記以外	ADN-S1	ADN-KP	ADN-EL	
				B	V/H
ZNCF-32	52	—	93.4	88	70
ZNCF-40	55	66.8	100.4	91	72.9
ZNCF-50	57	—	109.4	113	85
ZNCF-63	61	74.1	122.8	117	89
ZNCF-80	81	—	163.5	158	119.5
ZNCF-100	86	103.5	164.1	157	121.5
ZNCF-125	106	—	—	—	—

注) XL寸法に関して、AEN-Z時には更にストローク長さを1回加算してください。

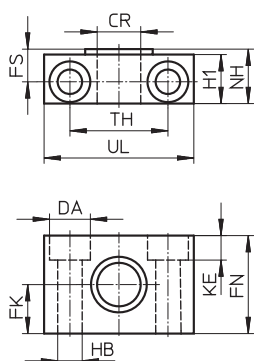
【例】 AEN-32-20-A-P-A-Z → XL+ストローク+ストローク

取付金具

トランシオン金具用ブラケット



2個1組での納入となります。



製品番号	形式	適用ピストン径Φ	質量[kg]	材質
32 959	LNZG-32	32	0.125	ハウジング部: アルミアルマイト処理 ベアリング部:樹脂
32 960	LNZG-40/50	40、50	0.4	
32 961	LNZG-63-80	63、80	0.48	
32 962	LNZG-100/125	100、125	0.96	

形式	CR Φ D11	DA Φ H13	FK Φ ±0.1	FN	FS	H1
LNZG-32	12	11	15	30	10.5	15
LNZG-40/50	16	15	18	36	12	18
LNZG-63-80	20	18	20	40	13	20
LNZG-100/125	25	20	25	50	16	24.5

形式	HB Φ H13	KE	NH	TH ±0.2	UL
LNZG-32	6.6	6.8	18	32	46
LNZG-40/50	9	9	21	36	55
LNZG-63-80	11	11	23	42	65
LNZG-100/125	14	13	28.5	50	75

薄形シリンダ

オプション

先端金具

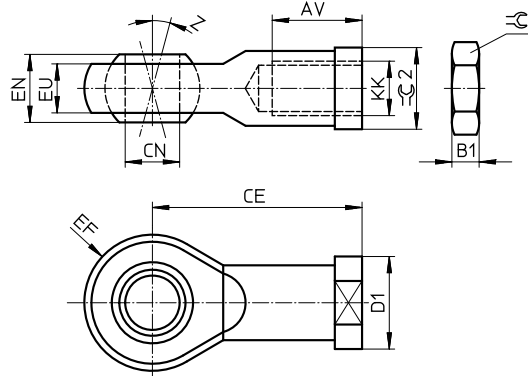
ロッドアイ



回り止めナット1個付

製品番号	形式	質量[kg]	材質
9 254	SGS-M6	0.025	めっき鋼
9 255	SGS-M8	0.045	
9 256	SGS-M10	0.07	
9 261	SGS-M10x1.25	0.07	
9 257	SGS-M12	0.105	
9 262	SGS-M12x1.25	0.105	
9 258	SGS-M16	0.21	
9 263	SGS-M16x1.5	0.21	
9 264	SGS-M20x1.5	0.38	

注) 適用ピストン径についてはお手数ですが、ご使用のバリエーションの外形寸法図をご参照いただき、ご判断ください。



形式	AV	B1	CE	CN Φ H7	D1 Φ	EF ±0.5
SGS-M6	12	3.2	30	6	13	10
SGS-M8	16	4	36	8	16	12
SGS-M10	20	5	43	10	19	14
SGS-M10x1.25	20	5	43	10	19	14
SGS-M12	22	6	50	12	22	16
SGS-M12x1.25	22	6	50	12	22	16
SGS-M16	28	8	64	16	27	21
SGS-M16x1.5	28	8	64	16	27	21
SGS-M20x1.5	33	10	77	20	34	25

形式	EN	EU	KK	Z [°]	∠1	∠2
SGS-M6	9	6.8	M6	13	10	11
SGS-M8	12	9	M8	13	13	14
SGS-M10	14	10.5	M10	13	17	17
SGS-M10x1.25	14	10.5	M10x1.25	13	17	17
SGS-M12	16	12	M12	13	19	19
SGS-M12x1.25	16	12	M12x1.25	13	19	19
SGS-M16	21	15	M16	15	24	22
SGS-M16x1.5	21	15	M16x1.5	15	24	22
SGS-M20x1.5	25	18	M20x1.5	15	30	30

先端金具

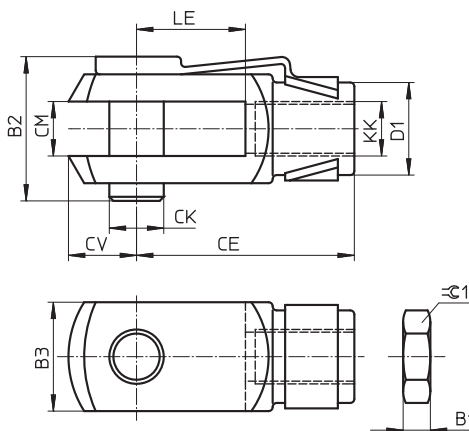
2山ナックル(雄ねじ用)



回り止めナット1個、ワッシャ1個
ピン1個付

製品番号	形式	質量[kg]	材質
3 110	SG-M6	0.025	めっき鋼
3 111	SG-M8	0.055	
2 674	SG-M10	0.105	
6 144	SG-M10x1.25	0.105	
2 675	SG-M12	0.165	
6 145	SG-M12x1.25	0.165	
2 676	SG-M16	0.385	
6 146	SG-M16x1.5	0.385	
6 147	SG-M20x1.5	0.785	

注) 適用ピストン径については
お手数ですが、ご使用の
バリエーションの外寸寸法図
をご参照いただき、ご判断
ください。



形式	B1	B2	B3	CE	CK Φ	CM
SG-M6	3.2	16	12	24±0.3	6h11	6B13
SG-M8	4	21.5	16	32±0.4	8h11	8B13
SG-M10	5	26	20	40±0.4	10h11	10B13
SG-M10x1.25	5	26	20	40±0.4	10h11	10B13
SG-M12	6	31	24	48±0.4	12h11	12+0.7/-0.15
SG-M12x1.25	6	31	24	48±0.4	12h11	12+0.7/-0.15
SG-M16	8	39	32	64±0.4	16h11	16+0.7/-0.15
SG-M16x1.5	8	39	32	64±0.4	16h11	16+0.7/-0.15
SG-M20x1.5	10	54	40	80±0.4	20e8	20+0.7/-0.15

形式	CV	D1 Φ	KK	LE ±0.5	≒ 1
SG-M6	7	10	M6	12	10
SG-M8	10	14	M8	16	13
SG-M10	12	18	M10	20	17
SG-M10x1.25	12	18	M10x1.25	20	17
SG-M12	14	20	M12	24	19
SG-M12x1.25	14	20	M12x1.25	24	19
SG-M16	19	26	M16	32	24
SG-M16x1.5	19	26	M16x1.5	32	24
SG-M20x1.5	25	34	M20x1.5	40	30

薄形シリンダ

オプション

先端金具

2山ナックル(雌ねじ用)

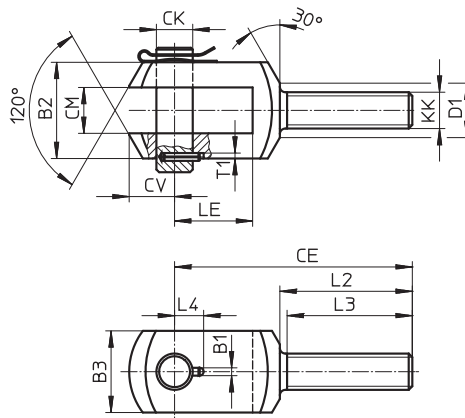
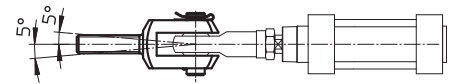


ワッシャ1個、ピン1個付

製品番号	形式	質量[kg]	材質
32 954	SGA-M10x1.25	0.135	めっき鋼
6 523	SGA-M12	0.21	
10 767	SGA-M12x1.25	0.21	
6 524	SGA-M16	0.5	
10 768	SGA-M16x1.5	0.5	
10 769	SGA-M20x1.5	1.09	

注) 適用ピストン径についてはお手数ですが、ご使用のバリエーションの外形寸法図をご参照いただき、ご判断ください。

ロッドアイSGSの受けとして使用する場合 →



形式	B1	B2	B3	CE	CK Φ F7/h9	CM	CV
SGA-M10x1.25	3.3	d12	20	78	10	14	12
SGA-M12	4.3	30	25	92	12	16	16
SGA-M12x1.25	4.3	30	25	92	12	16	16
SGA-M16	4.3	40	35	108	16	21	21
SGA-M16x1.5	4.3	40	35	108	16	21	21
SGA-M20x1.5	4.3	50	40	131	20	25	25

形式	D1 Φ	KK	L2	L3	L4	LE	T1
SGA-M10x1.25	18	M10x1.25	53	50	11	20	3
SGA-M12	19	M12	58	55	12	26	3
SGA-M12x1.25	19	M12x1.25	58	55	12	26	3
SGA-M16	24	M16	65	62	14	31	3
SGA-M16x1.5	24	M16x1.5	65	62	14	31	3
SGA-M20x1.5	30	M20x1.5	73	69	16	43	3

先端金具

フレキシカプラ



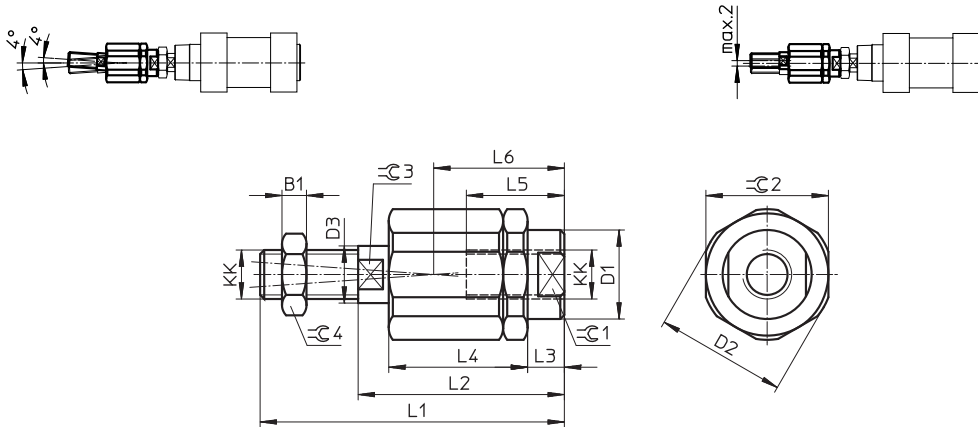
先端ナット1個付

製品番号	形式	質量[kg]	材質
30 984	FK-M5	0.02	めっき鋼
2 061	FK-M6	0.023	
2 062	FK-M8	0.05	
2 063	FK-M10	0.21	
6 140	FK-M10x1.25	0.21	
2 064	FK-M12	0.21	
6 141	FK-M12x1.25	0.215	
2 065	FK-M16	0.67	
6 142	FK-M16x1.5	0.65	
6 143	FK-M20x1.5	0.72	

注) 適用ピストン径については
お手数ですが、ご使用の
パリエーションの外寸寸法図
をご参照いただき、ご判断
ください。

補正角度

許容芯ずれ(下表も参照)



形式	B1	D1	D2	D3	KK	L1	L2	L3
FK-M5	2.7	8.5 Φ	14.5 Φ	5.8 Φ	M5	38.5	25	4.4
FK-M6	3.2	8.5	14.5	5.8	M6	37	25	4.4
FK-M8	4	12.5	19	7.8	M8	49	34	6
FK-M10	5	21.4	32	13.8	M10	67.5	49.5	9
FK-M10x1.25	5	21.4	32	13.8	M10x1.25	69.5	49.5	9
FK-M12	6	21.4	32	13.8	M12	70.5	49.5	9
FK-M12x1.25	6	21.4	32	13.8	M12x1.25	74.5	50.5	10
FK-M16	8	33.8	45	22	M16	97	71	10
FK-M16x1.5	8	33.8	45	22	M16x1.5	103	71	10
FK-M20x1.5	10	33.8	45	22	M20x1.5	120	80	19

形式	L4	L5	L6	⊙1	⊙2	⊙3	⊙4	許容芯ずれ [mm]
FK-M5	17.5	11.5	15.7	7	13	5	8	±0.5
FK-M6	17.5	11.5	15.7	7	13	5	10	±0.5
FK-M8	23.5	14	20.5	10	17	7	13	±0.5
FK-M10	34	23	31	19	30	12	17	±0.7
FK-M10x1.25	34	23	31	19	30	12	17	±0.7
FK-M12	34	23	31	19	30	12	19	±0.7
FK-M12x1.25	34	24	32	19	30	12	19	±0.7
FK-M16	53	32	44.5	30	41	19	24	±1
FK-M16x1.5	53	32	44.5	30	41	19	24	±1
FK-M20x1.5	53	41	53.5	30	41	19	30	±1

基本タイプ
単動
回転レスタイプ
複動
回転防止
ガード付タイプ
複動クランク
ユニット付タイプ
単動
エンドロッキングタイプ
複動
単動
基本タイプ
単動
回転レスタイプ
単動
オプション

薄形シリンダ

オプション

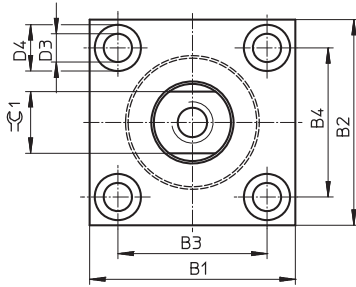
先端金具

フランジカプラ(標準タイプ)

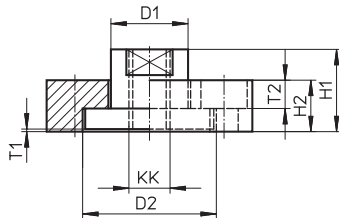


製品番号	形式	質量[kg]	材質
32 963	KSG-M10x1.25	0.23	めっき鋼
32 964	KSG-M12x1.25	0.45	
32 965	KSG-M16x1.5	1.05	
32 966	KSG-M20x1.5	1.11	

注) 適用ピストン径についてはお手数ですが、ご使用のバリエーションの外形寸法図をご参照いただき、ご判断ください。



形式	B1	B2	B3	B4	D1 Φ H11	D2 Φ -0.2	D3 Φ H13
KSG-M10x1.25	60	37	36	23	20	32	6.6
KSG-M12x1.25	60	56	42	38	25	42	9
KSG-M16x1.5	80	80	58	58	30	52	11
KSG-M20x1.5	90	90	65	65	40	62	14



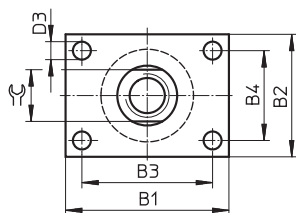
形式	D4 Φ H13	H1	H2	KK	T1	T2	$\approx C1$
KSG-M10x1.25	11	24	15	M10x1.25	0.5	6.8	17
KSG-M12x1.25	15	30	20	M12x1.25	0.5	9	19
KSG-M16x1.5	18	32	20	M16x1.5	0.5	11	24
KSG-M20x1.5	20	35	20	M20x1.5	0.5	13	36

フランジカプラ(回転レス専用タイプ)

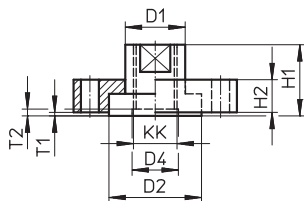


製品番号	形式	質量[kg]	材質
36 123	KSZ-M6	0.045	めっき鋼
36 124	KSZ-M8	0.07	
36 125	KSZ-M10x1.25	0.11	
36 126	KSZ-M12x1.25	0.18	
36 127	KSZ-M16x1.5	0.25	
36 128	KSZ-M20x1.5	0.42	

注) 適用ピストン径についてはお手数ですが、ご使用のバリエーションの外形寸法図をご参照いただき、ご判断ください。



形式	B1	B2	B3	B4	D1 Φ	D2 Φ	D3 Φ H13
KSZ-M6	30	25	20	15	12-0.1	18	5.5
KSZ-M8	35	30	25	20	14-0.1	20	5.5
KSZ-M10x1.25	40	35	30	25	17-0.2	26	5.5
KSZ-M12x1.25	50	40	40	30	17-0.2	26	5.5
KSZ-M16x1.5	60	45	48	33	22-0.2	34	6.6
KSZ-M20x1.5	70	50	57	35	30-0.2	44	9



形式	D4 Φ H13	H1	H2	KK	T1 min.	T2	$\approx C1$
KSZ-M6	8	16	8	M6	0.1	2	10
KSZ-M8	—	22	8	M8	0.1	—	13
KSZ-M10x1.25	—	20	10	M10x1.25	0.1	—	15
KSZ-M12x1.25	—	22	12	M12x1.25	0.1	—	15
KSZ-M16x1.5	—	25	12	M16x1.5	0.1	—	19
KSZ-M20x1.5	—	32	15	M20x1.5	0.1	—	17

薄形シリンダ

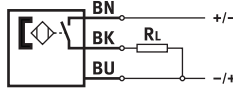
オプション

近接スイッチ

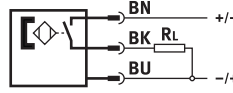
インサートタイプ(有接点)



ノーマルオープン ケーブル式



ノーマルオープン プラグ式

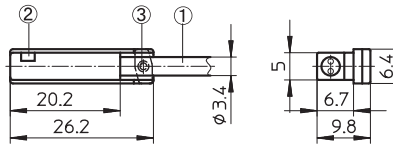
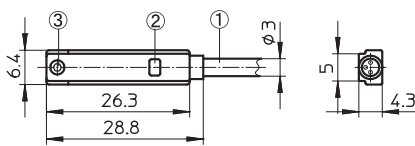


BN = 茶
BK = 黒
BU = 青

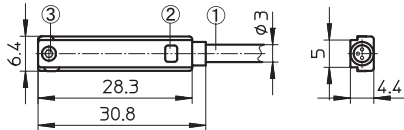
製品番号	150 855	175 404	530 491	150 857	152 820	160 251
形式	SME-8-K-LED-24	SME-8-K5-LED-24	SME-K-7.5-LED-24	SME-8-S-LED-24	SME-8-K-LED-230	SME-O-K-LED-24
機能	N.O.					N.C.
配線方式	3芯ケーブル			3ピンM8プラグ	2芯ケーブル	3芯ケーブル
ケーブル長さ [m]	2.5	5	7.5	0.3	2.5	7.5
使用電圧範囲	直流 DC [V]	12~30			5~250	12~30
	交流 AC [V]	-			5~250	-
切換位置の再現性 [mm]	±0.1					
最大出力電流	直流 DC [mA]	500			120	50
	交流 AC [mA]	-			120	-
最大切換え容量	直流 DC [W]	10				1.5
	交流 AC [VA]	-			10	-
降下電圧 [V]	-				4	1.8
応答時間	On [ms]	≤0.5			≤2	
	Off [ms]	0.03			≤0.1	≤0.2
保護	短絡	なし				
	極性	なし				
使用温度範囲	ケーブル固定時 [°C]	-20~60				
	ケーブル可動時 [°C]	-5~60				
保護仕様	IP65/67					IP67
質量 [kg]	0.03	0.06	0.085	0.008	0.03	0.085

SME-8-K-LED-24、SME-8-K5-LED-24
SME-K-7.5-LED-24

SME-8-K-LED-230

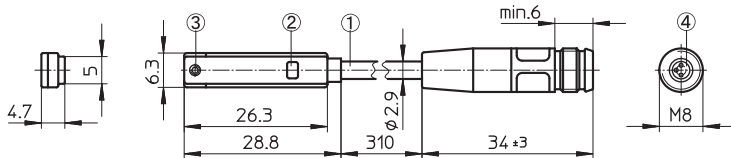


SME-O-K-LED-24



- ① ケーブル
- ② LED(黄)
- ③ 取付ねじ

SME-O-K-LED-24



- ① ケーブル
- ② LED(黄)
- ③ 取付ねじ
- ④ プラグ

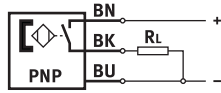
注) 上記記載以外のスイッチをご希望の場合はお問い合わせください。

近接スイッチ

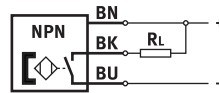
クリップインタイプ(無接点)



PNP ノーマルオープン



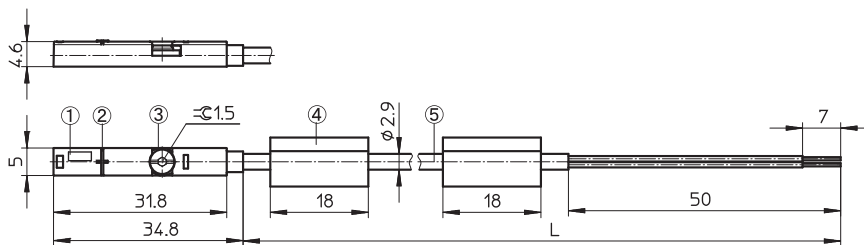
NPN ノーマルオープン



BN = 茶
BK = 黒
BU = 青

製品番号	543 867	534 868	543 866	543 870	543 871	543 873
形式	SMT-8M-PS-24V-K-2.5-OE	SMT-8M-PS-24V-K-5.0-OE	SMT-8M-PS-24V-K-0.3-M8D	SMT-8M-NS-24V-K-2.5-OE	SMT-8M-NS-24V-K-0.3-M8D	SMT-8M-PO-24V-K-7.5-OE
出力	PNP			NPN		PNP
機能	N.O.					
配線方式	3芯ケーブル		3ピンM8プラグ	3芯ケーブル	3ピンM8プラグ	3芯ケーブル
ケーブル長さ [m]	2.5	5	0.3	2.5	0.3	7.5
使用電圧範囲 [DC]	10~30V					
切換位置の再現性 [mm]	±0.1					
最大出力電流 [mA]	100					
最大切換え容量 [W]	3					
降下電圧 [V]	1.7		1.6		1.7	1.85
漏れ電流 [μ A]	≤ 1					
応答時間	On [ms]	≤ 1.5		≤ 3.0		≤ 1.5
	Off [ms]	2~6		2~8		2~6
保護	短絡	パルス				
	過負荷	あり				
	極性	あり				
使用温度範囲	ケーブル固定時 [°C]	-20~70				
	ケーブル可動時 [°C]	-5~70				
保護仕様	IP65/68					
質量 [kg]	0.0298	0.0583	0.089	0.0298	0.089	0.0868

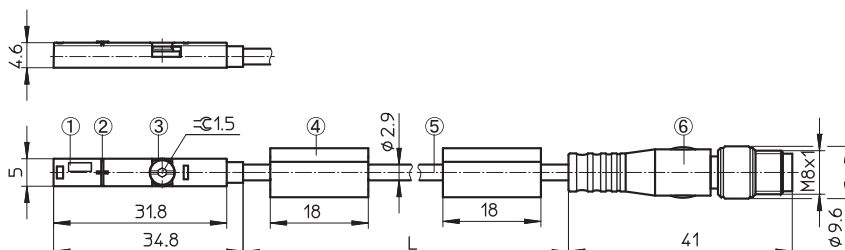
SMT-8M-PS-24V-K-2.5-OE、SMT-8M-PS-24V-K-5.0-OE
SMT-8M-NS-24V-K-2.5-OE、SMT-8M-PO-24V-K-7.5-OE



- ① LED(黄)
- ② 検出位置中心
- ③ 取付ねじ
- ④ 名称記入ラベルホルダ
- ⑤ ケーブル

L = ケーブル長さ

SMT-8M-PS-24V-K-0.3-M8D、SMT-8M-NS-24V-K-0.3-M8D



- ① LED(黄)
- ② 検出位置中心
- ③ 取付ねじ
- ④ 名称記入ラベルホルダ
- ⑤ ケーブル
- ⑥ プラグ

L = ケーブル長さ

注) 上記記載以外のスイッチをご希望の場合はお問い合わせください。

薄形シリンダ

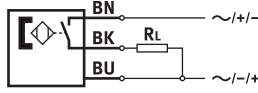
オプション

近接スイッチ

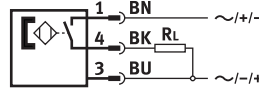
クリップインタイプ(有接点)



ノーマルオープン ケーブル式



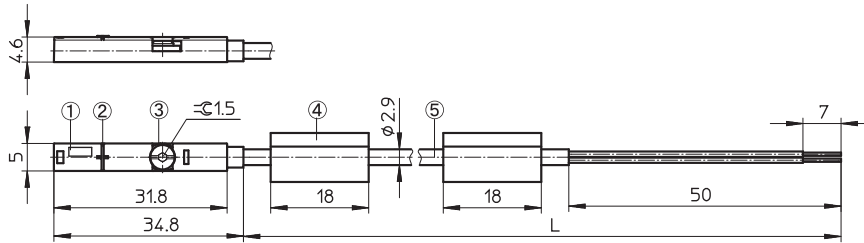
ノーマルオープン プラグ式



BN = 茶
BK = 黒
BU = 青

製品番号	543 862	543 863	543 876	543 861	543 872
形式	SME-8M-DS-24V-K-2.5-OE	SME-8M-DS-24V-K-5.0-OE	SME-8M-DS-24V-K-7.5-OE	SME-8M-DS-24V-K-0.3-M8D	SME-8M-ZS-24V-K-2.5-OE
機能	N.O.				
配線方式	3芯ケーブル			3ピンM8プラグ	2芯ケーブル
ケーブル長さ [m]	2.5	5	7.5	0.3	2.5
使用電圧範囲 直流DC/交流AC [V]	5~30				
切換位置の再現性 [mm]	±0.1				
最大出力電流 [mA]	500				
最大切換え容量	直流 DC [W]	10			
	交流 AC [VA]	10			
降下電圧 [V]	1.5	1.9	2.3	1.2	4.8
漏れ電流 [mA]	0				
	応答時間 On [ms]	≦1			
Off [ms]	≦1				
保護	短絡	なし			
	過負荷	なし			
	極性	なし			
使用温度範囲	ケーブル固定時 [°C]	-20~70			
	ケーブル可動時 [°C]	-5~70			
保護仕様	IP65/68				
質量 [kg]	0.0298	0.0583	0.0868	0.0089	0.027

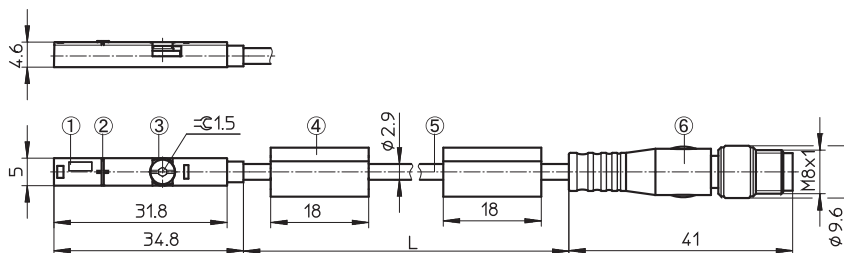
SME-8M-DS-24V-K-2.5-OE、SME-8M-DS-24V-K-5.0-OE
SME-8M-DS-24V-K-7.5-OE、SME-8M-ZS-24V-K-2.5-OE



- ① LED(黄)
- ② 検出位置中心
- ③ 取付ねじ
- ④ 名称記入ラベルホルダ
- ⑤ ケーブル

L = ケーブル長さ

SME-8M-DS-24V-K-0.3-M5D



- ① LED(黄)
- ② 検出位置中心
- ③ 取付ねじ
- ④ 名称記入ラベルホルダ
- ⑤ ケーブル
- ⑥ プラグ

L = ケーブル長さ

近接スイッチ

ケーブル付ソケット



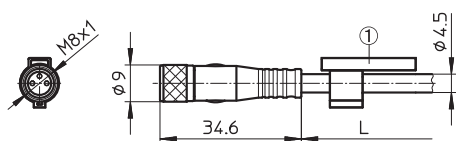
使用電圧範囲 : AC/DC 0~60V
 許容通過電流 : 3A
 使用温度範囲 : ケーブル固定時-25~80°C、ケーブル可動時-5~80°C
 保護仕様 : IP65/67

製品番号	形式	ケーブル長さ [m]	スイッチ側		逆側		
541 333	NEBU-M8G3-K-2.5-LE3	2.5	ストレート形	3ピンM8プラグ		3芯ケーブル	
541 334	NEBU-M8G3-K-5-LE3	5				3ピンM8プラグ	
541 332	NEBU-M8G3-K-10-LE3	10					
541 346	NEBU-M8G3-K-0.5-M8G3	0.5					
541 347	NEBU-M8G3-K-1-M8G3	1					
541 348	NEBU-M8G3-K-2.5-M8G3	2.5				エルボ形	3芯ケーブル
541 349	NEBU-M8G3-K-5-M8G3	5					
541 338	NEBU-M8W3-K-2.5-LE3	2.5					
541 341	NEBU-M8W3-K-5-LE3	5					
541 335	NEBU-M8W3-K-10-LE3	10					

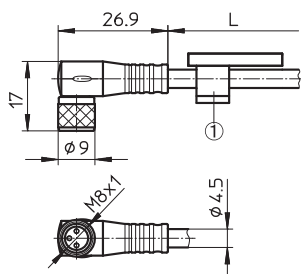
1 = 茶
 3 = 青
 4 = 黒

【スイッチ側】

ストレート形

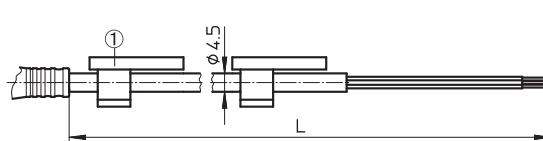


エルボ形

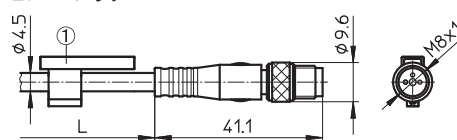


【逆側】

3芯ケーブル



3ピンM8プラグ



① 名称記入ラベルホルダ

L = ケーブル長さ

注) 上記記載以外のケーブル付ソケットをご希望の場合はお問い合わせください。

その他

スイッチ溝カバー



製品番号 : 151 680
 形式 : ABP-5-S
 納入長さ : 500mm x 2本
 材質 : ABS
 質量 : 0.015kg(1本あたり)

Argentina

Festo S.A.
Edison 2392 (1640) Martinez Prov. Buenos Aires
Tel. +54 (0)11 4717 82 00
Fax +54 (0)11 47 17 82 82
E-mail: info@ar.festo.com

Australia

Festo Pty. Ltd.
Head Office (Melbourne) 179-187 Browns Road
P.O. Box 261 Noble Park Vic. 3174
Call Toll Free 1300 88 96 96
Fax Toll Free 1300 88 95 95
Tel. +61(0)3 97 95 95 55
Fax +61(0)3 97 95 97 87
E-mail: info_au@festo.com

Austria

Festo Gesellschaft m.B.H.
Linzer StraÙe 227 1140 Wien
Tel. +43 (0)1 910 75-0
Fax +43 (0)1 910 75-250
E-mail: automation@festo.at

Belarus

IP Festo
220035 Minsk Prospekt Masherova , 78
Tel. +375 (0)17 204 85 58
Fax +375 (0)17 204 85 59
E-mail: info_by@festo.com

Belgium

Festo Belgium sa
Rue Colonel Bourg 101 1030 Bruxelles
Tel. +32 (0)2 702 32 11
Fax +32 (0)2 702 32 09
E-mail: info_be@festo.com

Belgium

Festo Belgium nv
Kolonel Bourgstraat 101 1030 Brussel
Tel. +32 (0)2 702 32 11
Fax +32 (0)2 702 32 09
E-mail: info_be@festo.com

Brazil

Festo Brasil Ltda
Rua Guiseppi Crespi, 76 KM 12,5 - Via Anchieta
04183-080 São Paulo SP-Brazil
Tel. +55 (0)11 50 13 16 00
Fax +55 (0)11 50 13 18 68
E-mail: info_br@festo.com

Bulgaria

Festo EOOD
1592 Sofia Bul. Christophor Kolumb 9
Tel. +359 (0)2 960 07 12
Fax +359 (0)2 960 07 13
E-mail: info_bg@festo.com

Canada

Festo Inc.
5300 Explorer Drive Mississauga, Ontario L4W 5G4
Tel. +1 (0)905 624 90 00
Fax +1 (0)905 624 90 01
E-mail: info_ca@festo.com

Chile

Festo S.A.
Avenida Américo Vespucio, 760 Pudahuel Santiago
Tel. +56 2 690 28 00
Fax +56 2 690 28 60
E-mail: info.chile@cl.festo.com

China

Festo (China) Ltd.
1156 Yunqiao Road, Jimqiao Export Processing Zone, Pudong, 201206 Shanghai
Tel. +86 21 60 81 51 00
Fax +86 21 58 54 03 00
E-mail: info_cn@cn.festo.com

Colombia

Festo Ltda.
Autopista Bogotá - Medellín Km 6 (costado sur) Tenjo, Cundinamarca
Tel. +57 (1) 865 77 88
Fax +57 (1) 865 77 88 Ext.287
E-mail: mercadeo@co.festo.com

Croatia

Festo d.o.o.
Nova Cesta 181 10000 Zagreb
Tel. +385 (0)1 619 19 69
Fax +385 (0)1 619 18 18
E-mail: info_hr@festo.com
Czech Republic

Festo, s.r.o.

Modranská 543/76 147 00 Praha 4
Tel. +420 261 09 96 11
Fax +420 241 77 33 84
E-mail: info_cz@festo.com

Denmark

Festo A/S
Islevdalvej 180 2610 Rodovre
Tel. +45 70 21 10 90
Fax +45 44 88 81 10
E-mail: info_dk@festo.com

Estonia

Festo OY AB Eesti Filiaal
Laki 11B 12915 Tallinn
Tel. +372 666 15 60
Fax +372 666 15 61
E-mail: info_ee@festo.com

Finland

Festo OY
Mäkituntantie 9 P.O. Box 86 01511 Vantaa
Tel. +358 (09) 87 06 51
Fax +358 (09) 87 06 52 00
E-mail: info_fi@festo.com

France

Festo Eurl
ZA des Maisons Rouges 8 rue du clos sainte Catherine 94360 Bry-sur-Marne Numéro Indigo
Tel. +33 (0) 820 20 46 40
Fax +33 (0) 820 20 46 41
E-mail: info_fr@festo.com

Germany

Festo AG & Co. KG
Postfach 73726 Esslingen Rüter Straße 82 73734 Esslingen
Tel. +49 (0)711 347 0
Fax +49 (0)711 347 26 28
E-mail: info_de@festo.com

Greece

Festo Ltd.
40 Hamosternas Ave. P.C. 11853 Athens
Tel. +30 210 341 29 00
Fax +30 210 341 29 05
E-mail: info_gr@festo.com

Hong Kong

Festo Ltd.
6/F New Timely Factory Building, 497 Castle Peak Road, Kowloon, Hong Kong
Tel. + 852 27 43 83 79
Fax + 852 27 86 21 73
E-mail: info_hk@festo.com

Hungary

Festo Kft.
Csillaghegyi út 32-34. 1037 Budapest
Tel. +36 1 436 51 11
Fax +36 1 436 51 01
E-mail: info_hu@festo.com

India

Festo Controls Private Ltd.
237B, Bommasandra Industrial Area, Bangalore Hosur Highway, Bangalore 560 099
Tel. +91 (0)80 22 89 41 00
Fax +91 (0)80 27 83 20 58 / 27 83 33 62
E-mail: info_in@festo.com

Indonesia

PT. Festo
JL. Sultan Iskandar Muda No. 68 Arteri Pondok Indah Jakarta 12240
Tel. +62 (0)21 27 50 79 00
Fax +62 (0)21 27 50 79 98
E-mail: info_id@festo.com

Iran

Festo Pneumatic S.K.
2, 6th street, 16th avenue, Km 8, Special Karaj Road P.O.Box 15815-1485 Teheran 1389793761
Tel. +98 (0)21 44 52 24 09
Fax +98 (0)21 44 52 24 08
E-mail: Mailroom@festo.ir

Ireland

Festo Limited
Unit 5 Sandford Park Sandford Industrial Estate Dublin 18
Tel. +353 (0)1 295 49 55
Fax +353 (0)1 295 56 80
E-mail: info_ie@festo.com

Israel

Festo Pneumatic Israel Ltd.
P.O. Box 1076 Ha'atzma'ut Road 48 Yehud 56100
Tel. +972 (0)3 632 22 66
Fax +972 (0)3 632 22 77
E-mail: info_il@festo.com

Italy

Festo SpA
Via Enrico Fermi 36/38 20090 Assago (MI)
Tel. +39 02 45 78 81
Fax +39 02 488 06 20
E-mail: info_it@festo.com

Japan

Festo K.K.
1-26-10 Hayabuchi Tsuzuki-ku Yokohama 224-0025
Tel. +81 (0)45 593 56 10 / -5611
Fax +81 (0)45 593 56 78
E-mail: info_jp@festo.com

Korea South

Festo Korea Co., Ltd.
470-1 Gasan-dong Geumcheon-gu Seoul #153-803
Tel. +82 (0)2 850 71 14
Fax +82 (0)2 864 70 40
E-mail: info_kr@festo.com

Latvia

Festo SIA
A. Deglava iela 60 1035 Riga
Tel. +371 67 57 78 64
Fax +371 67 57 79 46
E-mail: info_lv@festo.com

Lithuania

Festo UAB
Karaliaus Mindaugo pr. 22 3000 Kaunas
Tel. +370 (8) 32 13 14
Fax +370 (8) 32 13 15
E-mail: info_lt@festo.com

Malaysia

Festo Sdn. Berhad
10 Persiaran Industri Bandar Sri Damansara Wilayah Persekutuan 52200 Kuala Lumpur
Tel. +60 (0)3 62 86 80 00
Fax +60 (0)3 62 75 64 11
E-mail: info_my@festo.com

Mexico

Festo Pneumatic, S.A.
Av. Ceylán 3, Col. Tequesquínhuac 54020 Tlalnepantla Estado de México
Tel. +52 (01)55 53 21 66 00
Fax +52 (01)55 53 21 66 55
E-mail: festo.mexico@mx.festo.com

Netherlands

Festo B.V.
Schieweg 62 2627 AN Delft
Tel. +31 (0)15 251 88 99
Fax +31 (0)15 251 88 67
E-mail: info@festo.nl

New Zealand

Festo Ltd.
20 Fisher Crescent Mount Wellington Auckland
Tel. +64 (0)9 574 10 94
Fax +64 (0)9 574 10 99
E-mail: info_nz@festo.com

Nigeria

Festo Automation Ltd.
Motorways Centre, First Floor, Block C Alausa, Ikeja, Lagos
Tel. +234 (0)1 794 78 20
Fax +234 (0)1 555 78 94
E-mail: info@ng-festo.com

Norway

Festo AS
Ole Deviksv vei 2 0666 Oslo
Tel. +47 22 72 89 50
Fax +47 22 72 89 51
E-mail: info_no@festo.com

Peru

Festo S.R.L.
Amador Merino Reyna 480 San Isidro Lima
Tel. +51 (1) 222 15 84
Fax +51 (1) 222 15 95
E-mail: festo.peru@pe.festo.com

Philippines

Festo Inc.
Festo Building KM 18, West Service Road South Superhighway 1700 Paranaque City Metro Manila
Tel. +63 (0)2 776 68 88
Fax +63 (0)2 823 42 19
E-mail: info_ph@festo.com

Poland

Festo Sp. z o.o.
Janki k/Warszawy ul. Mszczonowska 7 05090 Raszyn
Tel. +48 (0)22 711 41 00
Fax +48 (0)22 711 41 02
E-mail: info_pl@festo.com

Romania

Festo S.R.L.
St. Constantin 17 010217 Bucuresti
Tel. +40 (0)21 310 29 83
Fax +40 (0)21 310 24 09
E-mail: info_ro@festo.com

Russia

OOO Festo-RF
Michurinskij prosp., 49 119607 Moskovo
Tel. +7 495 737 34 00
Fax +7 495 737 34 01
E-mail: info_ru@festo.com

Singapore

Festo Pte. Ltd.
6 Kian Teck Way Singapore 628754
Tel. +65 62 64 01 52
Fax +65 62 61 10 26
E-mail: info@sg.festo.com

Slovakia

Festo spol. s r.o.
Gavlovcová ul. 1 83103 Bratislava 3
Tel. +421 (0)2 49 10 49 10
Fax +421 (0)2 49 10 49 11
E-mail: info_sk@festo.com

Slovenia

Festo d.o.o. Ljubljana
IC Trzin, Biatnica 8 1236 Trzin
Tel. +386 (0)1 530 21 00
Fax +386 (0)1 530 21 25
E-mail: info_si@festo.com

South Africa

Festo (Pty) Ltd.
22-26 Electron Avenue P.O. Box 255 Isando 1600
Tel. +27 (0)11 971 55 00
Fax +27 (0)11 974 21 57
E-mail: info_za@festo.com

Spain

Festo Pneumatic, S.A.U.
Avenida Granvia, 159 Distrito Económico Granvia L/H 08908 Hospitalet de Llobregat Barcelona
Tel.: 901243660
Fax: 902243660
Tel. +34 93 261 64 00
Fax +34 93 261 64 20
E-mail: info_es@festo.com

Sweden

Festo AB
Stilmansgatan 1 Box 21038 200 21 Malmö
Tel. +46 (0)20 38 38 40
Fax +46 (0)40 38 38 10
E-mail: order@festo.se

Switzerland

Festo AG
Moosmattstrasse 24 8953 Dietikon ZH
Tel. +41 (0)44 744 55 44
Fax +41 (0)44 744 55 00
E-mail: info_ch@festo.com

Taiwan

Festo Co., Ltd.
24450 No. 9, Kung 8th Road, Linkou 2nd Industrial Zone Linkou Hsiang, Taipei Hsien, Taiwan
Tel. +886 (0)2 26 01-92 81
Fax +886 (0)2 26 01 92 86-7
E-mail: festotw@tw.festo.com

Thailand

Festo Ltd.
67/1 Phaholyothin Rd., T. Klong 1, A. Klongluang Pathumthani 12120
Tel. +66 29 01 88 00
Fax +66 29 01 88 30
E-mail: info_th@festo.com

Turkey

Festo San. ve Tic. A.S.
Tuzla Mermerciler Organize Sanayi Bölgesi 6/18 34956 Tuzla - Istanbul/TR
Tel. +90 (0)216 585 00 85
Fax +90 (0)216 585 00 50
E-mail: info_tr@festo.com

Ukraine

Festo Ukraina DP Festo ul. Borisoglebskaya, 11 Kiev, 04070
Tel. +380 (0)44 239 24 33
Fax +380 (0)44 463 70 96
E-mail: info_ua@festo.com

United Kingdom

Festo Limited
Applied Automation Centre Caswell Road Brackmills Trading Estate Northampton NN4 7PY
Tel. +44 (0)1604 / 66 70 00
Fax +44 (0)1604 / 66 70 01
E-mail: info_gb@festo.com

United States

Festo Corporation (New York)
395 Moreland Road P.O. Box 18023 Hauppauge, NY 11788
Call Toll-free 800/993 3786
Fax Toll-free 800/963 3786
Tel. +1(631) 435 08 00
Fax +1(631) 435 80 26
E-mail: customer-service@us.festo.com

Venezuela

Festo C.A.
Av. 23 esquina con calle 71 N° 22-62, Edif. Festo. Sector Paraiso Maracaibo - Venezuela
Tel. +58 (261) 759 11 20/759 41 20/759 44 38
Fax +58 (261) 759 04 55
E-mail: festo@festo.com.ve

Vietnam

Festo Co., Ltd (Cong Ty TNHH Festo)
No. 206 Tran Nao Street Ward Binh An District 2 Ho Chi Minh City
Tel. +84 (0)8 740 69 09
Fax +84 (0)8 740 69 10
E-mail: info_vn@festo.com

フェスト ワールドワイド**フェスト株式会社**

本社：
〒224-0025
横浜市都筑区早渕
1-26-10

横浜営業所
Tel. 045-593-5611
Fax 045-593-5678

名古屋地域担当
Tel. 058-322-7103
Fax 058-322-7104

大阪営業所
Tel. 06-6320-3427
Fax 06-6320-3428

中国・四国地域担当
Tel. 06-6320-3442
Fax 06-6320-3445

九州地域担当
Tel. 06-6320-3438
Fax 06-6320-3448

テクニカルエンジニアリング
Tel. 045-593-5608
Fax 045-593-5678

URL : www.festo.jp
E-mail : info_jp@festo.com