

Elettrovalvole VMPA1

FESTO

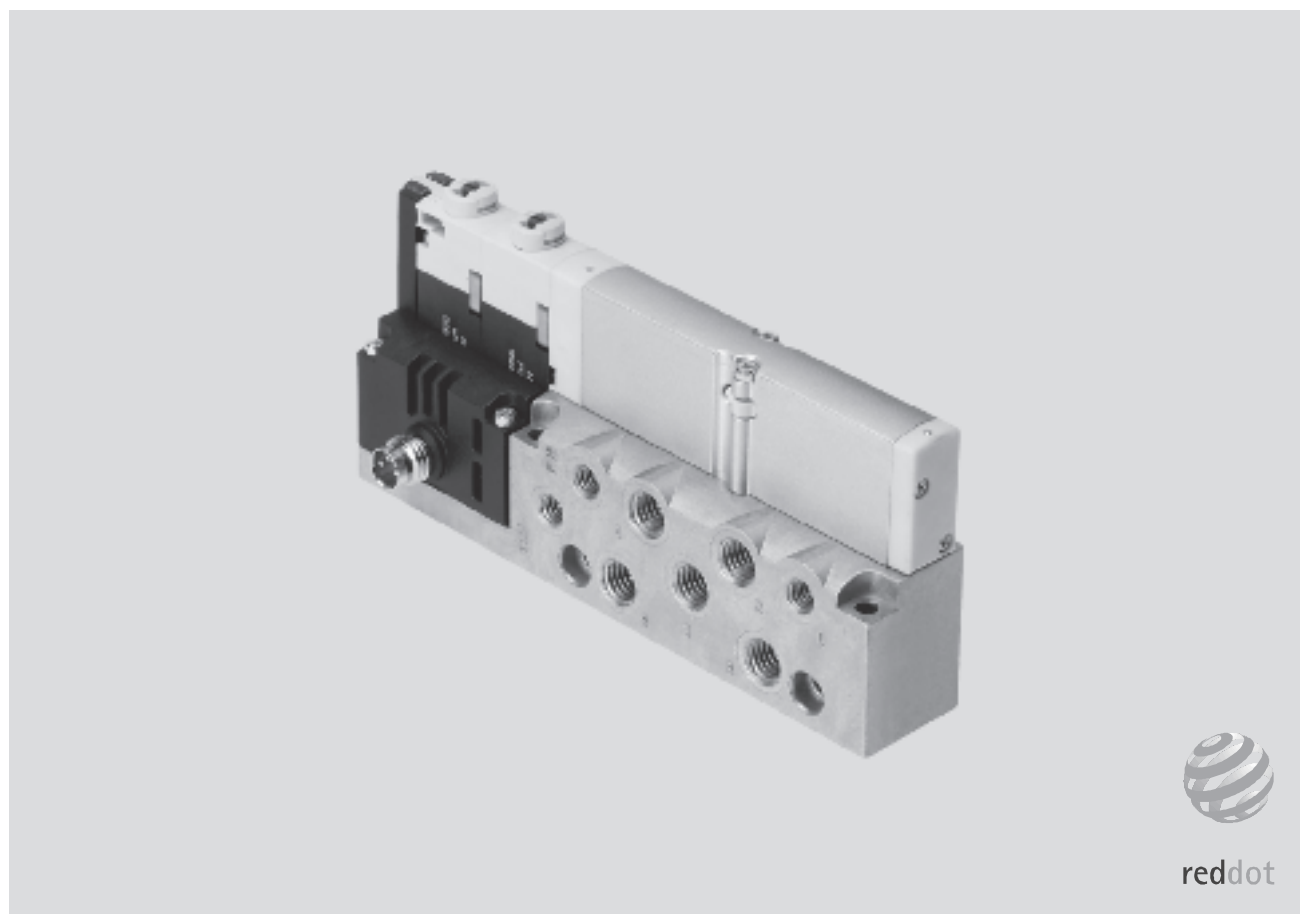


- **Semplice sostituzione delle valvole**
- **Portata fino a 360 l/min**
- **Anche come unità di valvole in versione modulare multifunzionale fino a 64 valvole**

Elettrovalvole VMPA1

Caratteristiche

FESTO



Tecnologia innovativa

- Valvole ad alta prestazione in esecuzione piatta in robusto corpo in metallo, dimensioni MPA1 fino a 360 l/min

Le valvole sono uguali a quelle presenti nell'unità di valvole MPA. Ciò semplifica la progettazione, l'ordinazione e la gestione di scorte.

Flessibilità

- Elevato intervallo di pressione -0,9 ... 10 bar
- Molteplici funzioni valvola

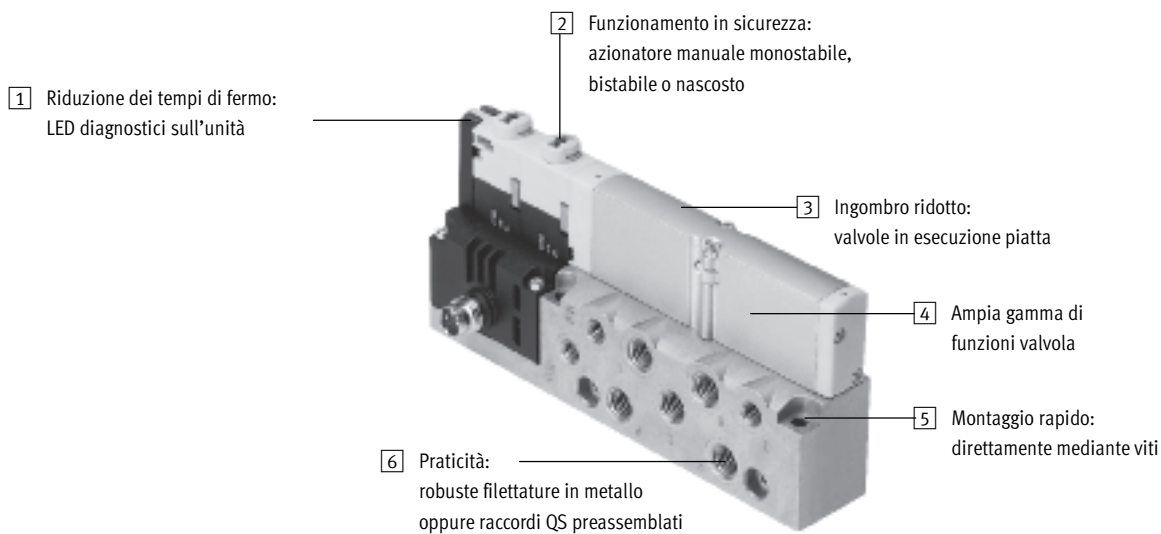
Sicurezza di funzionamento

- Componenti in metallo a lunga durata e robusti
 - Valvole
 - Sottobase
 - Guarnizioni
- Rapida ricerca errori mediante i LED sulla valvola e diagnosi mediante Fieldbus
- Elevata tolleranza per tensione di esercizio $\pm 25\%$
- Manutenzione sicura grazie a valvole e moduli elettronici sostituibili
- Azionatore manuale a scelta monostabile, bistabile o con protezione da azionamento (nascosto)
- Lunga durata grazie ad affidabili valvole a spola
- Solido fissaggio a parete

Elettrovalvole VMPA1

Caratteristiche

FESTO



Possibilità di equipaggiamento

Funzioni valvola

- Valvola 5/2, monostabile
- Valvola 5/2, a impulsi
- 2 valvole 3/2,
posizione di riposo aperta
- 2 valvole 3/2,
posizione di riposo chiusa
- 2 valvole 3/2,
1 posizione di riposo aperta,
1 posizione di riposo chiusa
- Valvola 5/3
posizione di riposo alimentata

- Valvola 5/3
posizione di riposo chiusa
- Valvola 5/3
posizione di riposo in scarico
- 2 valvole 2/2
posizione di riposo chiusa

Caratteristiche speciali

- Connessione elettrica M8 a 4 poli
con fissaggio a vite
- Modulo elettronico scollegabile con
riduzione della corrente di ritenuta
integrata

Elettrovalvole VMPA1

Panoramica componenti

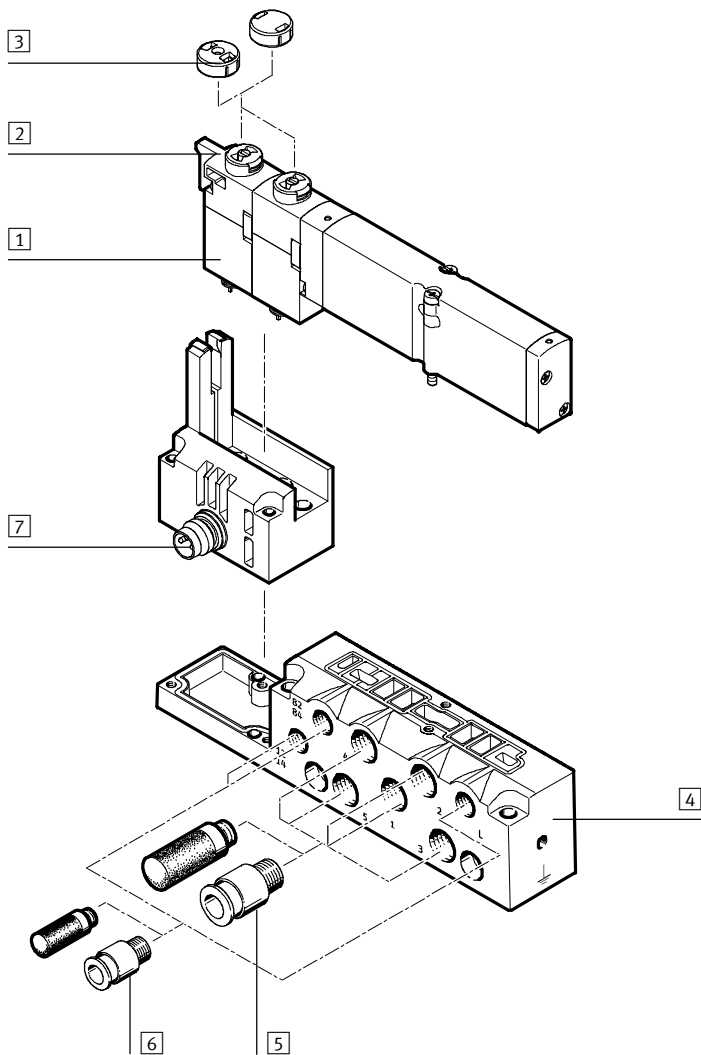
Sottobase singola

Ordinazione:

■ con codice prodotto.

È possibile equipaggiare le sottobasi singole con qualsiasi tipo di valvola.

La connessione elettrica avviene mediante un connettore M8 a norma a 4 poli (VDMA 24 571).

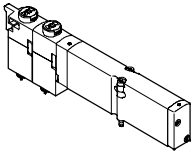


- | | | |
|--|---|--|
| <p>1 Valvola MPA</p> <p>2 Azionatore manuale (per bobina magnetica, monostabile/bistabile a rotazione)</p> <p>3 Copertura azionatore manuale (solo monostabile, nascosto)</p> <p>4 Sottobase</p> | <p>5 Raccordi e/o silenziatori M7 per attacchi di lavoro (2, 4) e attacchi di alimentazione/scarico (1, 3, 5)</p> | <p>6 Raccordi, silenziatori o tappi M5 per alimentazione/scarico del servopilotaggio (12/14, 82/84) e compensazione della pressione</p> <p>7 Connessione elettrica M8 a 4 poli</p> |
|--|---|--|

Elettrovalvole VMPA1

Caratteristiche – Parte pneumatica

Valvola per sottobase



Queste valvole offrono una vasta gamma di funzioni. Tutte sono provviste di spola e dispongono di principio di tenuta brevettato, in grado di garantire la massima tenuta, un maggiore intervallo di pressione e durata prolungata. Per aumentarne la potenza, le valvole sono provviste di servopilotaggio pneumatico con alimentazione mediante servopilotaggio.

Le valvole per sottobase possono essere sostituite rapidamente perché i cablaggi sono sulla sottobase di collegamento. L'ingombro in altezza è inoltre particolarmente compatto.

Indipendentemente dalla funzione valvola, sono disponibili valvole per sottobase con una bobina (monostabile) o con due bobine (bistabili).

Funzione valvola			
Codice	Simboli grafici	Dimensioni 10	Descrizione
M		■	Valvola 5/2, monostabile ■ Ritorno a molla pneumatica
J		■	Valvola 5/2, bistabile
N		■	2 valvole 3/2, monostabili ■ Posizione di riposo aperta ■ Ritorno a molla pneumatica
K		■	2 valvole 3/2, monostabili ■ Posizione di riposo chiusa ■ Ritorno a molla pneumatica
H		■	2 valvole 3/2, monostabili ■ Posizione di riposo 1 valvola aperta 1 valvola chiusa ■ Ritorno a molla pneumatica
B		■	Valvola 5/3 ■ Posizione di riposo alimentata ¹⁾ ■ Ritorno a molla
G		■	Valvola 5/3 ■ Posizione di riposo chiusa ¹⁾ ■ Ritorno a molla

1) La posizione di riposo viene raggiunta senza segnale elettrico o con due segnali

Elettrovalvole VMPA1

Caratteristiche – Parte pneumatica

Funzione valvola			
Codice	Simboli grafici	Dimensioni	Descrizione
E		10	Valvola 5/3 ■ Posizione di riposo in scarico ¹⁾ ■ Ritorno a molla
D		10	2 valvole 2/2 ■ Posizione di riposo chiusa ■ Ritorno a molla pneumatica

1) La posizione di riposo viene raggiunta senza segnale elettrico o con due segnali

Struttura costruttiva

Sostituzione delle valvole

Le valvole sono fissate sulla sottobase in metallo mediante due viti. Questo permette una semplice sostituzione delle valvole. La robusta struttura meccanica della sottobase garantisce una tenuta elevata e duratura.

Il codice identificativo della valvola (M, J, N, K, B, G, E, D) è riportato sul lato frontale sotto l'azionatore manuale.

Servopilotaggio

Il collegamento dell'alimentazione pneumatica è situato sulla sottobase. Gli attacchi per il servopilotaggio si distinguono in:

- servopilotaggio interno e
- esterno

Servopilotaggio interno

Se le pressioni di lavoro si trovano tra 3 e 8 bar, selezionare il servopilotaggio interno. In questo caso il servopilotaggio della sottobase viene derivato dall'alimentazione 1. L'attacco 12/14 viene fornito già chiuso.

Servopilotaggio esterno

Se la pressione di alimentazione è inferiore a 3 bar e superiore a 8 bar, la valvola MPA dovrà operare con servopilotaggio esterno. L'aria per il servopilotaggio esterno viene convogliata attraverso l'attacco 12/14 della sottobase di collegamento.

Attenzione

Se si utilizza una valvola di riempimento graduale, è necessario avere prima attivato il servopilotaggio esterno.

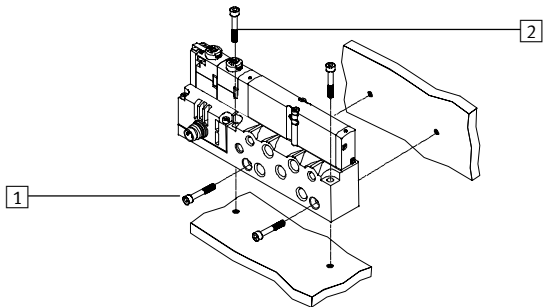
Varianti sottobase

Codice	Dimensioni	Numero di posti valvole (bobine)	Indicazioni
-	10	1 (max. 2)	■ Con attacchi di lavoro M7 ■ Con attacchi di lavoro M7 per alimentazione (1, 12/14) e M5 per servopilotaggio e scarico di pilotaggio (3, 5, 82/84)
Collegamento singolo <p>VMPA1-M1H-...-M7-PI</p>			

Elettrovalvole VMPA1

Caratteristiche – Montaggio ed impiego

Montaggio valvola singola



Per l'integrazione in un impianto e/o in una macchina, è prevista la sottobase per fissaggio a parete. Il montaggio può essere eseguito in posizione orizzontale o verticale.

- 1 Fori di montaggio orizzontale
- 2 Fori di montaggio verticali

Uso e visualizzazione

Ad ogni bobina magnetica è abbinato un LED per la segnalazione dello stato di commutazione.

- L'indicatore 12 segnala lo stato di commutazione del prepilotaggio dell'uscita 2
- L'indicatore 14 segnala lo stato di commutazione del prepilotaggio dell'uscita 4

Azionatore manuale

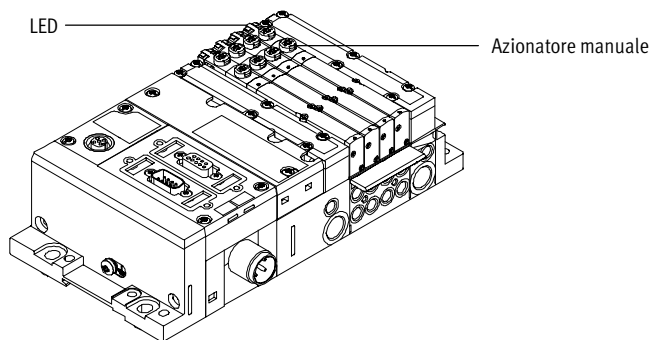
L'azionatore manuale (HHB) permette di commutare la valvola in assenza di corrente. La valvola viene commutata premendo l'azionatore manuale. Ruotando l'azionatore manuale, è possibile

bloccare lo stato di commutazione impostato (codice: R).

Alternative:

- con apposita copertura (codice: N) il bloccaggio viene impedito. Questa valvola può essere azionata soltanto premendo.

- Con una copertura (codice: V) è possibile impedire l'azionamento involontario dell'azionatore manuale.

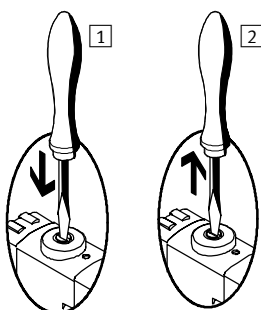


Attenzione

Una valvola azionata manualmente (azionatore manuale) non può essere resettata elettricamente. Allo stesso modo, una valvola ad azionamento elettrico non può essere resettata per mezzo dell'azionatore manuale meccanico.

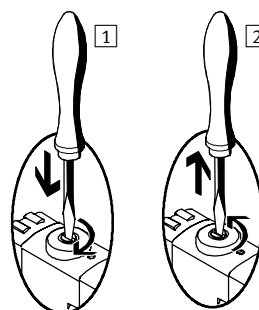
Azionatore manuale (HHB)

Azionatore manuale (monostabile)



- 1 Premere l'azionatore manuale con cacciavite.
→ Valvola in posizione di commutazione
- 2 Togliere il cacciavite.
L'azionatore manuale ritorna in posizione per effetto della molla.
→ La valvola torna in posizione di riposo (non nel caso della valvola a impulsi codice J).

Azionatore manuale (bistabile)



- 1 Premere l'azionatore manuale con cacciavite fino a quando la valvola commuta e quindi ruotarlo in senso orario a 90° fino all'arresto.
→ La valvola rimane in posizione di commutazione
- 2 Ruotando in senso antiorario di 90° il cacciavite, l'astina dell'azionatore manuale ritorna in posizione per effetto della molla.
→ La valvola torna in posizione di riposo (non nel caso della valvola a impulsi codice J).

Elettrovalvole VMPA1

Caratteristiche – Parte elettrica

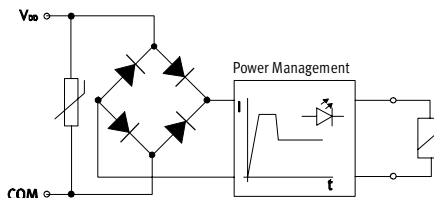
Potenza elettrica con riduzione della corrente

Ogni bobina è dotata di un circuito di protezione per lo spegnimento d'arco ed è protetta contro l'inversione di polarità.

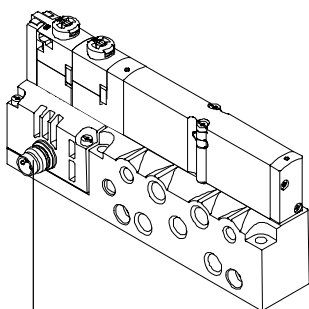
Tutte le valvole sono inoltre provviste di un dispositivo integrato per la riduzione della corrente, ad esempio per Fieldbus:

- corrente di spunto 60 mA
- corrente di ritenuta dopo 20 ms 25 mA

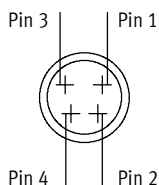
Le valvole MPA vengono alimentate con tensione di esercizio nell'intervallo 18 ... 30 V (24 V +/-25%). Questa elevata tolleranza è possibile grazie all'elettronica di comando integrata e garantisce una maggiore sicurezza, ad esempio in caso di interruzione della tensione d'esercizio.



Collegamento elettrico



Connettore M8 x 1, perno, a 4 poli a norme EN 60 947-5-2



Configurazione connettori sulla valvola singola conforme a VDMA 24 571

con comando a positivo (PNP):

- pin 1 – non occupato
- pin 2 – U_B per bobina 12
- pin 3 – 0 V per bobina 12 e 14
- pin 4 – U_B per bobina 14

con comando a negativo (NPN):

- pin 1 – non occupato
- pin 2 – 0 V per bobina 12
- pin 3 – U_B per bobina 12 e 14
- pin 4 – 0 V per bobina 14

Coppia di serraggio connettore M8

0,25 ... 0,5 Nm

Cavo di collegamento

Denominazione	Esecuzione	Lunghezza cavo [m]	Cod. prod.	Tipo
Cavo con connettore femmina	Connettore diritto	2,5	158 960	SIM-M8-4GD-2,5-PU
Cavo con connettore femmina	Connettore diritto	5	158 961	SIM-M8-4GD-5-PU
Cavo con connettore femmina	Connettore angolare	2,5	158 962	SIM-M8-4WD-2,5-PU
Cavo con connettore femmina	Connettore angolare	5	158 963	SIM-M8-4WD-5-PU

Sono disponibili altri connettori femmina M8 a 4 poli assemblabili e cavi precablati su entrambi i lati delle aziende Binder, Woodhead, Escha, Hirschmann.

Elettrovalvole VMPA1

Indicazioni per l'impiego

FESTO

Fluidi

Gli impianti devono essere utilizzati possibilmente con aria compressa non lubrificata. Le valvole e i cilindri pneumatici Festo sono costruiti in modo da non richiedere alcuna lubrificazione supplementare, se impiegati alle condizioni di funzionamento previste, e garantire ugualmente una lunga durata.

L'aria compressa trattata a valle del compressore deve corrispondere alla qualità dell'aria compressa non lubrificata. Se possibile, non utilizzare aria compressa lubrificata in tutto l'impianto. I lubrificatori, laddove possibile, devono essere installati immediatamente a monte dell'attuatore.

L'impiego di olii non idonei o un contenuto eccessivo di olio nell'aria compressa compromettono la durata dell'unità di valvole. Utilizzare l'olio speciale Festo OFSW-32 o le alternative indicate nel catalogo Festo (a norme DIN 51 524-HLP32, viscosità 32 CST a 40 °C).

Olii biologici

Se si utilizzano olii biologici (oli a base di esteri sintetici o naturali come per esempio l'olio di colza) non deve essere superato un contenuto residuo d'olio di max. 0,1 mg/m³ (vedi ISO 8573-1 Classe 2).

Olii minerali


Se si utilizzano olii minerali (per esempio olii HLP a norme DIN 51 524 parti da 1 a 3) o olii analoghi a base di polialfaolefine (PAO), non deve essere superato un contenuto residuo d'olio di max. 5 mg/m³ (vedi ISO 8573-1 Classe 4). Un maggiore contenuto di olio residuo non è ammesso, indipendentemente dall'olio del compressore, dato che col tempo provocherebbe l'eliminazione della lubrificazione apportata in fabbrica.

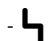
Elettrovalvole VMPA1

Foglio dati

FESTO

 Portata
...360 l/min

 Larghezza
10 mm

 Tensione
24 V cc



Dati tecnici generali									
Funzione valvola	Valvola 5/2		2 valvole 3/2			Valvola 5/3			2 valvole 2/2
	monostabile	bistabile	aperta	chiusa	1 valvola aperta e chiusa	alimentata	chiusa	in scarico	chiusa
Codice di ordinazione delle funzioni valvola	M	J	N	K	H	B	G	E	D
Struttura costruttiva	valvola a spola ad azionamento elettromagnetico								
Larghezza [mm]	10								
Diametro nominale [mm]	3,5	3,5	3,2	2,8	3,1	3,1	3,3	2,8	2,8
Lubrificazione	senza grassi siliconici (senza sostanze che intaccano la vernice)								
Fissaggio	montaggio a parete su guida profilata a norme DIN EN 50 022								
Posizione di montaggio	qualsiasi								
Azionatore manuale	monostabile/bistabile a rotazione/nascosto								
Connessioni pneumatiche									
Connessione pneumatica	mediante sottobase								
Attacco alimentazione 1	M7								
Attacco scarico 3/5	M7								
Attacchi di lavoro 2/4	M7								
Attacco servopilotaggio 12/14	M5								
Attacco scarico di servopilotaggio 82/84	M5								
Attacco compensazione della pressione	M5								

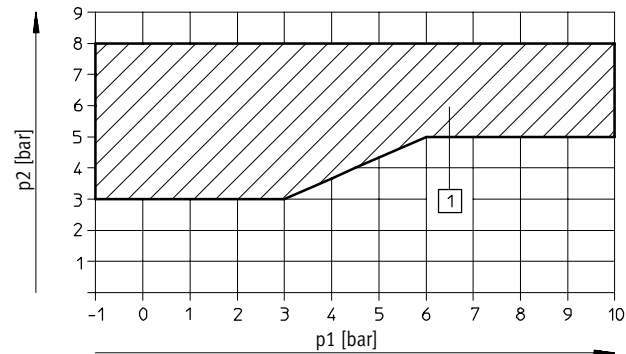
Elettrovalvole VMPA1

Foglio dati

Pressione di esercizio [bar]										
Codice di ordinazione delle funzioni valvola	M	J	N	K	H	B	G	E	D	
Servopilotaggio interno	3 ... 8									
Servopilotaggio esterno	-0,9 ... +10			3 ... 10			-0,9 ... +10		3 ... 10	

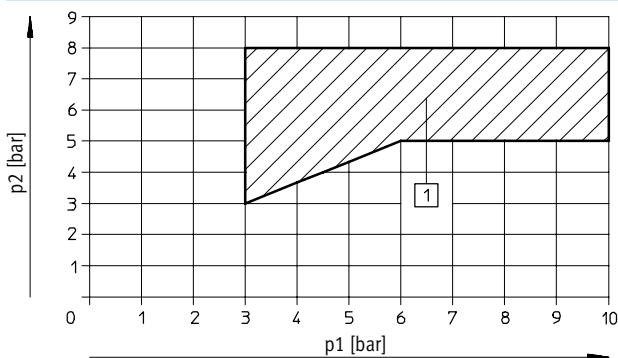
Pressione di pilotaggio p2 in funzione della pressione di lavoro p1 con servopilotaggio esterno

per valvole con codice M, J, B, G, E, X



1 Intervallo di lavoro per valvole con servopilotaggio esterno

per valvole con codice N, K, H, D



1 Intervallo di lavoro per valvole con servopilotaggio esterno

Tempi di commutazione valvola [ms]									
Codice di ordinazione delle funzioni valvola	M	J	N	K	H	B	G	E	D
Tempi di commutazione	azionamento	10	-	10	10	10	10	10	10
	disazionamento	20	-	20	20	20	35	35	20
	azionamento/ disazionamento	-	10	-	-	-	-	-	-

Condizioni d'esercizio e ambientali									
Codice di ordinazione delle funzioni valvola	M	J	N	K	H	B	G	E	D
Fluido	aria compressa filtrata, lubrificata o non lubrificata, gas inerti → 4 / 2.2-24								
Grado di capacità filtrante [µm]	40 (diametro medio pori)								
Temperatura ambiente [°C]	-5 ... +50								
Temperatura di stoccaggio ²⁾ [°C]	-20 ... +40								
Resistenza alla corrosione KBK ¹⁾	1								

1) Classe di resistenza alla corrosione 1 secondo la norma Festo 940 070
Componenti soggetti a limitata corrosione. Protezione per trasporto e stoccaggio. Componenti senza funzione prevalentemente decorativa delle superfici, per es. installati in aree interne non visibili o dietro le coperture.

2) Supporto a lunga durata

Elettrovalvole VMPPA1

Foglio dati

Dati elettrici							
Codice di ordinazione delle funzioni valvola	M J N K H B G E D						
Compatibilità elettromagnetica	Emissioni di radiodisturbi conforme a EN 61 000-6-4, Industria Resistenza ai disturbi ¹⁾ collaudata a norme EN 61 000-6-2, Industria						
Protezione contro le scosse elettriche (protezione contro il contatto diretto o indiretto a norme EN 60204-1/IEC 204)	mediante alimentatore PELV						
Tensione di esercizio [V cc]	24 (±25%)						
Assorbimento elettrico per bobina magnetica	<table border="0"> <tr> <td>a 18 V</td> <td>Corrente di spunto nominale (fino a 20 ms) 60 mA/corrente nominale per riduzione della corrente (dopo 20 ms) 20 mA</td> </tr> <tr> <td>a 24 V</td> <td>Corrente di spunto nominale (fino a 20 ms) 80 mA/corrente nominale per riduzione della corrente (dopo 20 ms) 20 mA</td> </tr> <tr> <td>a 30V</td> <td>Corrente di spunto nominale (fino a 20 ms) 100 mA/corrente nominale per riduzione della corrente (dopo 20 ms) 20 mA</td> </tr> </table>	a 18 V	Corrente di spunto nominale (fino a 20 ms) 60 mA/corrente nominale per riduzione della corrente (dopo 20 ms) 20 mA	a 24 V	Corrente di spunto nominale (fino a 20 ms) 80 mA/corrente nominale per riduzione della corrente (dopo 20 ms) 20 mA	a 30V	Corrente di spunto nominale (fino a 20 ms) 100 mA/corrente nominale per riduzione della corrente (dopo 20 ms) 20 mA
a 18 V	Corrente di spunto nominale (fino a 20 ms) 60 mA/corrente nominale per riduzione della corrente (dopo 20 ms) 20 mA						
a 24 V	Corrente di spunto nominale (fino a 20 ms) 80 mA/corrente nominale per riduzione della corrente (dopo 20 ms) 20 mA						
a 30V	Corrente di spunto nominale (fino a 20 ms) 100 mA/corrente nominale per riduzione della corrente (dopo 20 ms) 20 mA						
Assorbimento elettrico [W]	spunto: 1 di regime: 0,24						
Durata dell'inserimento ED	100% a 40 °C temperatura ambiente						
Grado di protezione a norma EN 60 529	IP 65 (con unità montata e connettore inserito)						
Umidità relativa dell'aria	90% a 40 °C, senza formazione di condensa						
Resistenza alle vibrazioni	a norme DIN/IEC 68/EN 60 068, parte 2-6: 0,35 mm a 10 ... 60 Hz, 5 g a 60 ... 150 Hz						
Resistenza agli urti	a norme DIN/IEC 68/EN 60 068, parte 2-27: +/-30 g a 11 ms, 15 cicli						
Resistenza agli urti ripetuti	a norme DIN/IEC 68/EN 60 068, parte 2-29: +/-15 g a 6 ms, 1000 cicli						

- 1) La lunghezza max. delle linee di segnale corrisponde a 10 m
2) Assorbimento elettrico singolo per modulo elettronico

Materiali	
Codice di ordinazione delle funzioni valvola	M J N K H B G E D
Sottobase	alluminio pressofuso
Valvola	alluminio pressofuso, PPS, ST, PA-GF
Guarnizioni	NBR, HNBR, PP/PE
Piastra di alimentazione	alluminio pressofuso
Piastra terminale destra	alluminio pressofuso
Interfaccia pneumatica sinistra	alluminio pressofuso, poliammide 6 (coperchio)
Piastra di scarico	poliammide
Silenziatore piatto	polietilene
Modulo elettronico	POM/policarbonato
Collegamento elettrico	CuBe/PBT

Elettrovalvole VMPA1

Foglio dati

Peso prodotto [g]	Pesi ca.									
	M	J	N	K	H	B	G	E	D	
Codice di ordinazione delle funzioni valvola										
Sottobase singola	45									
per valvola M	49									
per valvola J, N, K, H, B, G, E, D	56									
QSM-M5-3-1	3									
QSM-M5-4-1	4									
QSM-M5-6-1	5									
QSM-M7-4-1	6									
QSM-M7-6-1	5									

1) con guarnizione in lamiera, supporto targhette, viti

Portata nominale [l/min] ¹⁾			
Codice	Funzione valvola	Valvola (1 → 2) ²⁾	Valvola (2 → 3) ²⁾
Valvola per sottobase			
M	Valvola 5/2, monostabile	360	360
J	Valvola 5/2, Valvola a impulsi	360	360
N	2 valvole 3/2, Posizione di riposo aperta	300	300
K	2 valvole 3/2, Posizione di riposo chiusa	230	310
H	2 valvole 3/2, 1 posizione di riposo aperta 1 posizione di riposo chiusa	280	305
B	Valvola 5/3, Posizione di riposo alimentata	300	270
G	Valvola 5/3, Posizione di riposo chiusa	320	320
E	Valvola 5/3, Posizione di riposo in scarico	240	240
D	2 valvole 2/2	230	230

1) Portate rilevate su piastra di adattamento con raccordi QS-6

2) I valori si riferiscono alla direzione della portata 1 → 2 e 2 → 3,

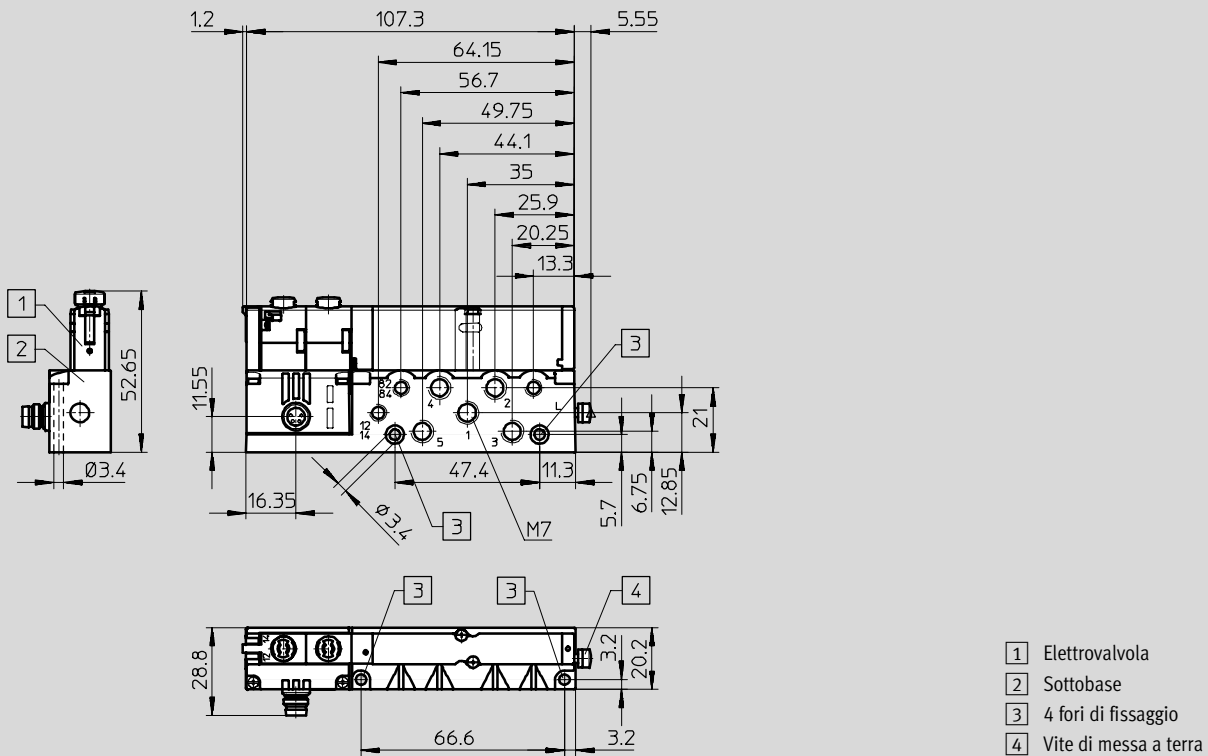
Elettrovalvole VMPA1

Foglio dati

Dimensioni

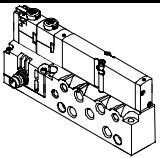
Download dati CAD → www.festo.it/engineering

Valvola con sottobase



Elettrovalvole VMPA1

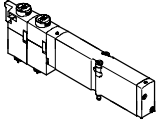
Dati di ordinazione

Dati di ordinazione				
Valvole con sottobase				
	Codice	Funzione valvola	Tipo	Cod. prod.
	Servopilotaggio interno			
	M	Valvola 5/2, monostabile	VMPA1-M1H-M-M7-PI	533 376
	J	Valvola 5/2, a impulsi	VMPA1-M1H-J-M7-PI	533 377
	N	2 valvole 3/2, posizione di riposo aperta	VMPA1-M1H-N-M7-PI	533 382
	K	2 valvole 3/2, posizione di riposo chiusa	VMPA1-M1H-K-M7-PI	533 381
	H	2 valvole 3/2, 1 posizione di riposo aperta 1 posizione di riposo chiusa	VMPA1-M1H-H-M7-PI	533 383
	B	Valvola 5/3, posizione di riposo alimentata	VMPA1-M1H-B-M7-PI	533 378
	G	Valvola 5/3, posizione di riposo chiusa	VMPA1-M1H-G-M7-PI	533 379
	E	Valvola 5/3, posizione di riposo in scarico	VMPA1-M1H-E-M7-PI	533 380
	D	2 valvole 2/2 posizione di riposo chiusa	VMPA1-M1H-D-M7-PI	533 384
	Servopilotaggio esterno			
	M	Valvola 5/2, monostabile	VMPA1-M1H-MS-M7-PI	533 385
	J	Valvola 5/2, a impulsi	VMPA1-M1H-JS-M7-PI	533 386
	N	2 valvole 3/2, posizione di riposo aperta	VMPA1-M1H-NS-M7-PI	533 391
	K	2 valvole 3/2, Posizione di riposo chiusa	VMPA1-M1H-KS-M7-PI	533 390
	H	2 valvole 3/2, 1 posizione di riposo aperta 1 posizione di riposo chiusa	VMPA1-M1H-HS-M7-PI	533 392
	B	Valvola 5/3, posizione di riposo alimentata	VMPA1-M1H-BS-M7-PI	533 387
	G	Valvola 5/3, posizione di riposo chiusa	VMPA1-M1H-GS-M7-PI	533 388
	E	Valvola 5/3, posizione di riposo in scarico	VMPA1-M1H-ES-M7-PI	533 389
	D	2 valvole 2/2 posizione di riposo chiusa	VMPA1-M1H-DS-M7-PI	533 393

Elettrovalvole VMPA1

Dati di ordinazione

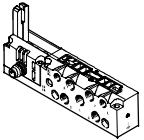

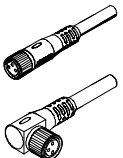

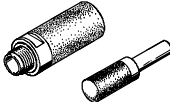

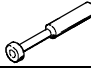
FESTO

Dati di ordinazione				
Valvola per sottobase				
	Codice	Funzione valvola	Connessione elettrica Plug-In	
			Tipo	Cod. prod.
	M	Valvola 5/2, monostabile	VMPA1-M1H-M-PI	533 342
	J	Valvola 5/2, a impulsi	VMPA1-M1H-J-PI	533 343
	N	2 valvole 3/2, posizione di riposo aperta	VMPA1-M1H-N-PI	533 348
	K	2 valvole 3/2, posizione di riposo chiusa	VMPA1-M1H-K-PI	533 347
	H	2 valvole 3/2, 1 posizione di riposo aperta 1 posizione di riposo chiusa	VMPA1-M1H-H-PI	533 349
	B	Valvola 5/3, posizione di riposo alimentata	VMPA1-M1H-B-PI	533 344
	G	Valvola 5/3, posizione di riposo chiusa	VMPA1-M1H-G-PI	533 345
	E	Valvola 5/3, posizione di riposo in scarico	VMPA1-M1H-E-PI	533 346
	D	2 valvole 2/2 posizione di riposo chiusa	VMPA1-M1H-D-PI	533 350

Elettrovalvole VMPA1

Accessori

FESTO

Dati di ordinazione				
Denominazione			Cod. prod.	Tipo
Sottobase				
	Attacco singolo, servopilotaggio interno		533 394	VMPA1-IC-AP-1
	Attacco singolo, servopilotaggio esterno		533 395	VMPA1-IC-AP-S-1
Copertura				
	Copertura per azionatore manuale, monostabile (10 pz)		533 366	VMPA1-HBT
	Copertura per azionatore manuale, nascosta (10 pz)		535 257	VMPA1-HBV
Collegamento singolo, elettrico				
	Cavo con connettore	2.5 m	158 960	SIM-M8-4GD-2,5-PU
		5 m	158 961	SIM-M8-4GD-5-PU
	Cavo con connettore	2.5 m	158 962	SIM-M8-4WD-2,5-PU
		5 m	158 963	SIM-M8-4WD-5-PU
Raccordo a innesto per sottobase di collegamento				
	Filettatura d'attacco M5 Ø esterno del tubo	3 mm (10 pezzi)	153 313	QSM-M5-3-I
		4 mm (10 pezzi)	153 315	QSM-M5-4-I
		6 mm (10 pezzi)	153 317	QSM-M5-6-I
	Filettatura d'attacco M7 Ø esterno del tubo	4 mm (10 pezzi)	153 319	QSM-M7-4-I
		6 mm (10 pezzi)	153 321	QSM-M7-6-I
Silencer				
	Filettatura d'attacco	M5	165 003	UC-M5
		M7	161 418	UC-M7
	Tipo di collegamento bussola a innesto	3 mm	165 005	UC-QS-3H
		4 mm	165 006	UC-QS-4H
		6 mm	165 007	UC-QS-6H
Blanking plug				
	Filettatura M5		3 843	B-M5
	Filettatura M7		174 309	B-M7
Plug				
	Tappo per Ø esterno del tubo	4 mm	153 267	QSC-4H
		6 mm	153 268	QSC-6H