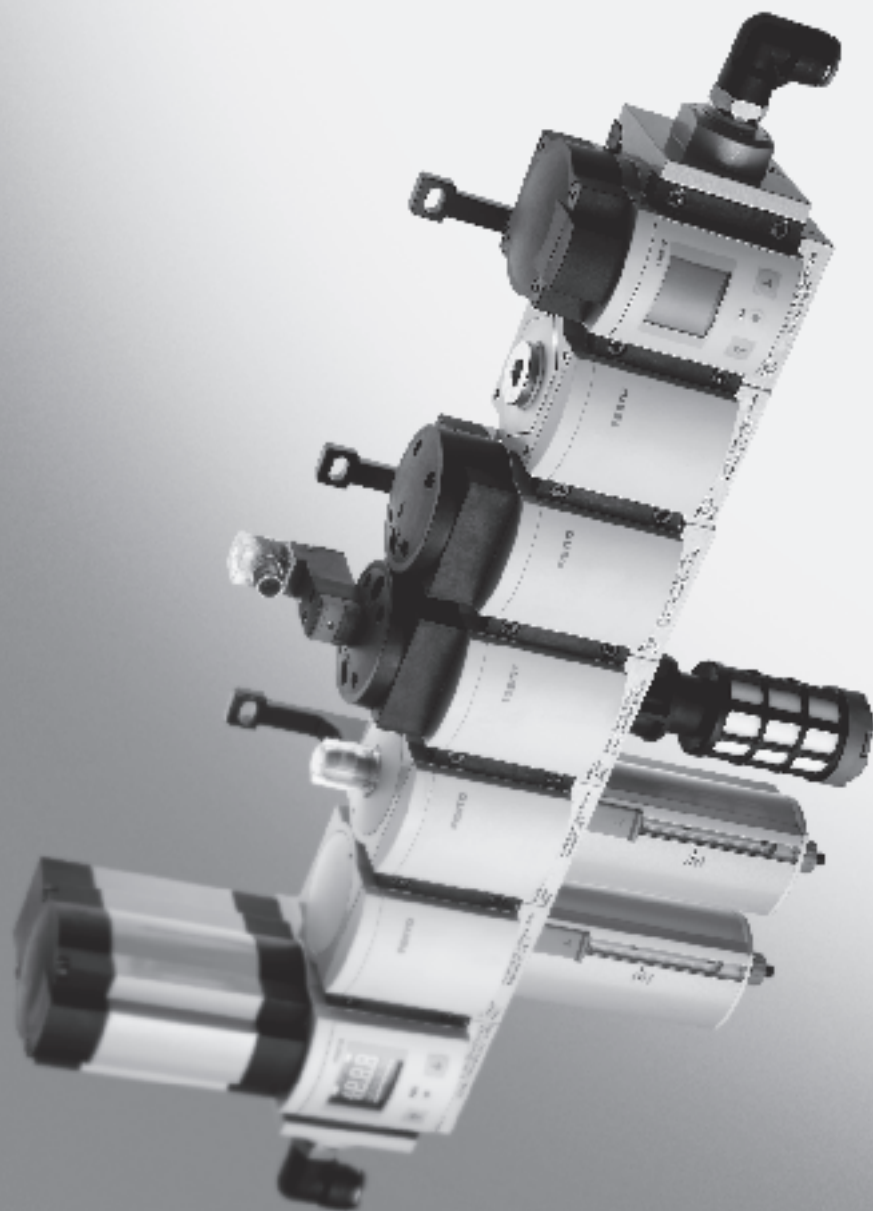


Configurabili

→ [www.festo.it/engineering](http://www.festo.it/engineering)



- Semplicità di montaggio grazie alla struttura modulare
- 3 taglie:  
MS4 - Dimensione modulare 40 mm,  
MS6 - Dimensione modulare 62 mm,  
MS12 - Dimensione modulare 124 mm
- 8 attacchi: G $\frac{1}{8}$  ... G2
- Design moderno
- Esecuzione compatta e portate elevate:  
fino a 22000 l/min per MS12
- Funzioni di sicurezza integrate
- Ampia gamma di funzioni: singoli componenti, combinazioni pre-assemblate pronte a magazzino, combinazioni personalizzate e soluzioni complete pronte per l'installazione

Tipi selezionati secondo norme ATEX per atmosfere potenzialmente esplosive

→ [www.festo.it/ex](http://www.festo.it/ex)

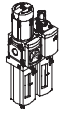
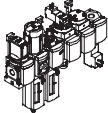
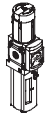
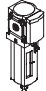






# Unità di manutenzione, serie MS

Panoramica

FESTO

Unità di manutenzione, serie MS

1

Tipo	Di- men- sioni	Attacco pneumatico sul corpo	Piastra filettata	Intervallo di regolazione della pressione [bar]						Capacità filtrante [µm]						
				0,05	0,05	0,1	0,3	0,1	0,5							
				...	...	...	...	...	...	0,01	1	5	40			
Codice		AG...	D2	D4	D5	D6	D7	D8	A	B	C	E				
<b>Unità di manutenzione</b>																
MSB-FRC		4	G1/8, G1/4	G1/8, G1/4, G3/8	-	-	-	■	■	-	-	-	■	■		
		6	G1/4, G3/8, G1/2	G1/4, G3/8, G1/2, G3/4	-	-	-	■	■	-	-	-	-	■	■	
		12	-	-	-	-	-	-	-	-	-	-	-	-	-	
<b>Combinazioni di unità di manutenzione (altre varianti ordinabili con configuratore → <a href="http://www.festo.it/engineering">www.festo.it/engineering</a>)</b>																
MSB		4	G1/4	G1/8, G1/4, G3/8	-	-	-	■	■	-	-	-	-	■	■	
		6	G1/2	G1/4, G3/8, G1/2, G3/4	-	-	-	■	■	-	-	-	-	-	■	■
		12	-	-	-	-	-	-	-	-	-	-	-	-	-	
<b>Elementi singoli</b>																
Filtri-riduttori MS-LFR		4	G1/8, G1/4	G1/8, G1/4, G3/8	-	-	■	■	■	-	-	-	-	■	■	
		6	G1/4, G3/8, G1/2	G1/4, G3/8, G1/2, G3/4	-	-	■	■	■	■	-	-	-	-	■	■
		12	-	G1, G1 1/4, G1 1/2, G2	-	-	-	■	■	■	-	-	-	-	■	■
Filtri MS-LF		4	G1/8, G1/4	G1/8, G1/4, G3/8	-	-	-	-	-	-	-	-	-	■	■	
		6	G1/4, G3/8, G1/2	G1/4, G3/8, G1/2, G3/4	-	-	-	-	-	-	-	-	-	-	■	■
		12	-	G1, G1 1/4, G1 1/2, G2	-	-	-	-	-	-	-	-	-	-	■	■
Filtri fini e micro-filtri MS-LFM		4	G1/8, G1/4	G1/8, G1/4, G3/8	-	-	-	-	-	-	■	■	-	-	-	
		6	G1/4, G3/8, G1/2	G1/4, G3/8, G1/2, G3/4	-	-	-	-	-	-	■	■	-	-	-	
		12	-	G1, G1 1/4, G1 1/2, G2	-	-	-	-	-	-	■	■	-	-	-	
Filtri a carbone attivo MS-LFX		4	G1/8, G1/4	G1/8, G1/4, G3/8	-	-	-	-	-	-	-	-	-	-	-	
		6	G1/4, G3/8, G1/2	G1/4, G3/8, G1/2, G3/4	-	-	-	-	-	-	-	-	-	-	-	
		12	-	G1, G1 1/4, G1 1/2, G2	-	-	-	-	-	-	-	-	-	-	-	
Riduttori di pressione MS-LR		4	G1/8, G1/4	G1/8, G1/4, G3/8	-	-	■	■	■	-	-	-	-	-	-	
		6	G1/4, G3/8, G1/2	G1/4, G3/8, G1/2, G3/4	-	-	■	■	■	■	-	-	-	-	-	
		12	-	G1, G1 1/4, G1 1/2, G2	-	-	-	■	■	■	-	-	-	-	-	
Riduttori di pressione MS-LRB		4	G1/4	G1/8, G1/4, G3/8	-	-	■	■	■	-	-	-	-	-	-	
		6	G1/2	G1/4, G3/8, G1/2, G3/4	-	-	■	■	■	■	-	-	-	-	-	
		12	-	-	-	-	-	-	-	-	-	-	-	-	-	
Riduttori di pressione di precisione MS-LRP		4	-	-	-	-	-	-	-	-	-	-	-	-	-	
		6	G1/4, G3/8, G1/2	G1/4, G3/8, G1/2, G3/4	■	■	■	-	■	-	-	-	-	-	-	
		12	-	-	-	-	-	-	-	-	-	-	-	-	-	
Riduttori di pressione di precisione MS-LRPB		4	-	-	-	-	-	-	-	-	-	-	-	-	-	
		6	G1/2	G1/4, G3/8, G1/2, G3/4	■	■	■	-	■	-	-	-	-	-	-	
		12	-	-	-	-	-	-	-	-	-	-	-	-	-	

# Unità di manutenzione, serie MS

Panoramica



Tipo	Di- men- sioni	Protezione tazza		Scarico della condensa				Indicatore di pressione					Sicurezza azionamento		Indicazioni facoltative		→ Pagina
		Tazza rivestita in plastica	Tazza in metallo	A rotazione manuale	Semi-automatico	Automatico	Esterno, automatico, elettrico	Piastra di copertura (senza manometro)	Manometro integrato MS	Adattatore manometro EN G1/8	Adattatore manometro EN G1/4	Sensore di pressione con display	Manopola, con lucchetto	Manopola, lunga	Silenziatore	Direzione flusso da destra a sinistra	
Codice		R	U	M	H	V	E..	VS	AG	A8	A4	AD...	AS	LD	S	Z	
<b>Unità di manutenzione</b>																	
MSB-FRC	4	■	-	■	-	■	-	-	■	-	-	-	■	-	-	■	2-2
	6	■	■	■	-	■	-	-	■	-	-	-	■	-	-	■	
	12	-															
<b>Combinazioni di unità di manutenzione</b>																	
MSB	4	■	■	■	-	■	-	-	■	-	-	-	■	-	-	■	2-3
	6	■	■	■	-	■	-	-	■	-	-	-	■	-	-	■	
	12	-															
<b>Elementi singoli</b>																	
Filtri-riduttori MS-LFR	4	■	■	■	■	■	-	■	■	■	■	■	■	■	-	■	-
	6	■	■	■	■	■	■	■	■	-	■	■	■	■	-	■	
	12	-	■	■	-	■	■	■	■	-	■	-	■	■	-	■	
Filtri MS-LF	4	■	■	■	■	■	-	-	-	-	-	-	-	-	-	■	-
	6	■	■	■	■	■	■	-	-	-	-	-	-	-	-	■	
	12	-	■	■	-	■	■	-	-	-	-	-	-	-	-	■	
Filtri fini e micro-filtri MS-LFM	4	■	■	■	■	■	-	-	-	-	-	-	-	-	-	■	-
	6	■	■	■	■	■	■	-	-	-	-	-	-	-	-	■	
	12	-	■	■	-	■	■	-	-	-	-	-	-	-	-	■	
Filtri a carbone attivo MS-LFX	4	■	■	-	-	-	-	-	-	-	-	-	-	-	-	■	-
	6	■	■	-	-	-	-	-	-	-	-	-	-	-	-	■	
	12	-	■	-	-	-	-	-	-	-	-	-	-	-	-	■	
Riduttori di pressione MS-LR	4	-	-	-	-	-	-	■	■	■	■	■	■	■	-	■	-
	6	-	-	-	-	-	-	■	■	-	■	■	■	■	-	■	
	12	-	-	-	-	-	-	■	■	-	■	-	■	■	-	■	
Riduttori di pressione MS-LRB	4	-	-	-	-	-	-	■	■	■	■	■	■	■	-	■	-
	6	-	-	-	-	-	-	■	■	-	■	■	■	■	-	■	
	12	-															
Riduttori di pressione di precisione MS-LRP	4	-															-
	6	-	-	-	-	-	-	■	-	■	■	■	■	■	-	■	
	12	-															
Riduttori di pressione di precisione MS-LRPB	4	-															-
	6	-	-	-	-	-	-	■	-	■	■	■	■	■	-	■	
	12	-															

Unità di manutenzione, serie MS


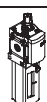





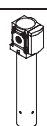
# Unità di manutenzione, serie MS

Panoramica

**FESTO**

Unità di manutenzione, serie MS

1

Tipo	Di- men- sioni	Attacco pneumatico sul corpo	Piastra filettata	Intervallo di regolazione della pressione [bar]				Tensione di alimentazione			
				0,3 ... 4	0,3 ... 7	0,5 ... 12	0,5 ... 16	24 V cc, configurazione attacchi a norme EN 175301	24 V cc, configurazione attacchi M12 a norme DESINA	110 V ca, configurazione attacchi a norme EN 175301	230 V ca, configurazione attacchi a norme EN 175301
Codice			AG...	D5	D6	D7	D8	V24	V24P	V110	V230
<b>Elementi singoli</b>											
Riduttori di pressione elettrici <b>MS-LRE</b>		4	-								
		6	G1/4, G3/8, G1/2	G1/4, G3/8, G1/2, G3/4	■	■	■	■	-	-	-
		12	-								
Lubrificatore <b>MS-LOE</b>		4	G1/8, G1/4	G1/8, G1/4, G3/8	-	-	-	-	-	-	-
		6	G1/4, G3/8, G1/2	G1/4, G3/8, G1/2, G3/4	-	-	-	-	-	-	-
		12	-	G1, G1 1/4, G1 1/2, G2	-	-	-	-	-	-	-
Valvole di inserimento ad azionamento elettrico <b>MS-EM(1)</b>		4	G1/8, G1/4	G1/8, G1/4, G3/8	-	-	-	-	-	-	-
		6	G1/4, G3/8, G1/2	G1/4, G3/8, G1/2, G3/4	-	-	-	-	-	-	-
		12	-	G1, G1 1/4, G1 1/2, G2	-	-	-	-	-	-	-
Valvole di inserimento ad azionamento elettrico <b>MS-EE</b>		4	G1/8, G1/4	G1/8, G1/4, G3/8	-	-	-	-	■	-	■
		6	G1/4, G3/8, G1/2	G1/4, G3/8, G1/2, G3/4	-	-	-	-	■	-	■
		12	-	G1, G1 1/4, G1 1/2, G2	-	-	-	-	■	■	■
Valvole di inserimento progressivo elettrico <b>MS-DL</b>		4	G1/8, G1/4	G1/8, G1/4, G3/8	-	-	-	-	-	-	-
		6	G1/4, G3/8, G1/2	G1/4, G3/8, G1/2, G3/4	-	-	-	-	-	-	-
		12	-	G1, G1 1/4, G1 1/2, G2	-	-	-	-	-	-	-
Valvole di inserimento progressivo elettrico <b>MS-DE</b>		4	G1/8, G1/4	G1/8, G1/4, G3/8	-	-	-	-	■	-	■
		6	G1/4, G3/8, G1/2	G1/4, G3/8, G1/2, G3/4	-	-	-	-	■	-	■
		12	-	G1, G1 1/4, G1 1/2, G2	-	-	-	-	■	■	■
Valvole di inserimento progressivo e di scarico <b>MS-SV</b>		4	-								
		6	G1/2	G1/4, G3/8, G1/2, G3/4	-	-	-	-	■	-	-
		12	-								
Essiccatori d'aria a membrana <b>MS-LDM1</b>		4	G1/8, G1/4	G1/8, G1/4, G3/8	-	-	-	-	-	-	-
		6	G1/4, G3/8, G1/2	G1/4, G3/8, G1/2, G3/4	-	-	-	-	-	-	-
		12	-								

# Unità di manutenzione, serie MS

Panoramica



Tipo	Di- men- sioni	Protezione tazza		Indicatore di pressione					Indicazioni facoltative		→ Pagina
		Tazza rivestita in plastica	Tazza in metallo	Piastra di copertura (senza manometro)	Manometro integrato MS	Adattatore manometro EN G1/8	Adattatore manometro EN G1/4	Sensore di pressione con display	Silenziatore	Direzione flusso da destra a sinistra	
<b>Elementi singoli</b>											
Riduttori di pressione elettrici <b>MS-LRE</b>	4	-									-
	6	-	-	■	■	-	■	-	-	■	
	12	-									
Lubrificatore <b>MS-LOE</b>	4	■	■	-	-	-	-	-	-	■	-
	6	■	■	-	-	-	-	-	-	■	
	12	-	■	-	-	-	-	-	-	■	-
Valvole di inserimento ad azionamento elettrico <b>MS-EM(1)</b>	4	-	-	■	■	■	■	■	■	■	-
	6	-	-	■	■	-	■	■	■	■	
	12	-	-	■	■	-	■	-	■	■	-
Valvole di inserimento ad azionamento elettrico <b>MS-EE</b>	4	-	-	■	■	■	■	■	■	■	-
	6	-	-	■	■	-	■	■	■	■	
	12	-	-	■	■	-	■	-	■	■	-
Valvole di inserimento progressivo elettrico <b>MS-DL</b>	4	-	-	■	■	■	■	■	-	■	-
	6	-	-	■	■	-	■	■	-	■	
	12	-	-	■	■	-	■	-	-	■	-
Valvole di inserimento progressivo elettrico <b>MS-DE</b>	4	-	-	■	■	■	■	■	-	■	-
	6	-	-	■	■	-	■	■	-	■	
	12	-	-	■	■	-	■	-	-	■	-
Valvole di inserimento progressivo e di scarico <b>MS-SV</b>	4	-									-
	6	-	-	■	■	-	■	■	■	■	
	12	-									
Essiccatori d'aria a membrana <b>MS-LDM1</b>	4	-	■	-	-	-	-	-	-	■	-
	6	-	■	-	-	-	-	-	-	■	
	12	-									




# Unità di manutenzione, serie MS

Panoramica

**FESTO**

Unità di manutenzione, serie MS

1

Tipo	Di- men- sioni	Attacco pneumatico sul corpo	Piastra filettata	Intervallo di regolazione della pressione [bar]				Tensione di alimentazione				
				0,3 ... 4	0,3 ... 7	0,5 ... 12	0,5 ... 16	24 V cc, configurazione attacchi a norme EN 175301	24 V cc, configurazione attacchi M12 a norme DESINA	110 V ca, configurazione attacchi a norme EN 175301	230 V ca, configurazione attacchi a norme EN 175301	
Codice			AG...	D5	D6	D7	D8	V24	V24P	V110	V230	
<b>Elementi singoli</b>												
Moduli di derivazione <b>MS-FRM</b>		4	G1/8, G1/4	G1/8, G1/4, G3/8	-	-	-	-	-	-	-	
		6	G1/4, G3/8, G1/2	G1/4, G3/8, G1/2, G3/4	-	-	-	-	-	-	-	
		12	-	G1, G1 1/4, G1 1/2, G2	-	-	-	-	-	-	-	
Blocchi distributori <b>MS-FRM-FRZ</b>		4	G1/4	-	-	-	-	-	-	-	-	
		6	G1/2	-	-	-	-	-	-	-	-	
		12	-	-	-	-	-	-	-	-	-	
Sensori di portata <b>MS-SFE</b>		4	-	-	-	-	-	-	-	-	-	
		6	G1/2	G1/2	-	-	-	-	-	-	-	
		12	-	-	-	-	-	-	-	-	-	

# Unità di manutenzione, serie MS

Panoramica

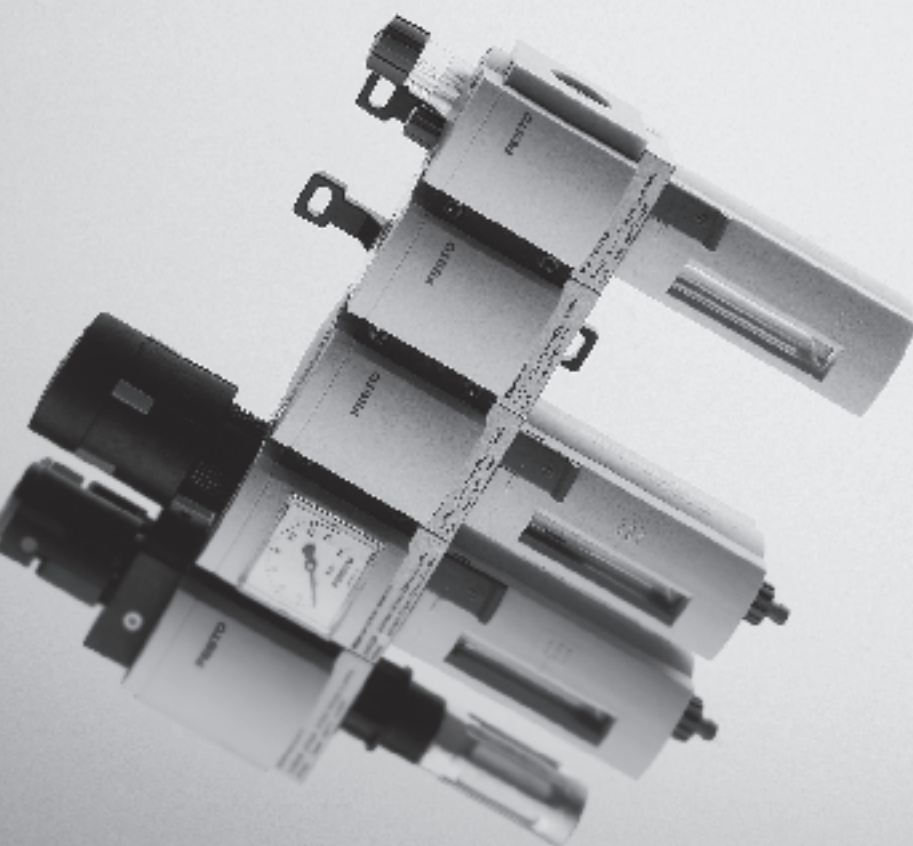


Tipo	Di- men- sioni	Indicatore di pressione					Uscita di commutazione		Indicazioni facoltative		→ Pagina
		Piastra di copertura (senza manometro)	Manometro integrato MS	Adattatore manometro EN G1/8	Adattatore manometro EN G1/4	Sensore di pressione con display	2x PNP	2x NPN	Silenziatore	Direzione flusso da destra a sinistra	
		VS	AG	A8	A4	AD..	P2	N2	S	Z	
<b>Elementi singoli</b>											
Moduli di derivazione <b>MS-FRM</b>	4	■	■	■	■	■	-	-	-	■	-
	6	■	■	-	■	■	-	-	-	■	-
	12	■	-	-	-	-	-	-	-	-	-
Blocchi distributori <b>MS-FRM-FRZ</b>	4	-	-	-	-	-	-	-	-	-	-
	6	-	-	-	-	-	-	-	-	-	-
	12	-	-	-	-	-	-	-	-	-	-
Sensori di portata <b>MS-SFE</b>	4	-	-	-	-	-	-	-	-	-	-
	6	-	-	-	-	-	■	■	-	■ <sup>1)</sup>	-
	12	-	-	-	-	-	-	-	-	-	-

1) Ordinabile solo con configuratore → [www.festo.it/engineering](http://www.festo.it/engineering)

Configurabili

→ [www.festo.it/engineering](http://www.festo.it/engineering)



- MS4 - Dimensione modulare 40 mm
- MS6 - Dimensione modulare 62 mm

- Modulari
- Semplicità di montaggio
- Ampia gamma di funzioni
- Compatte, con alti valori di portata
- Design moderno
- Ampia gamma di varianti
- Funzioni di sicurezza integrate

Tipi selezionati secondo norme ATEX per atmosfere potenzialmente esplosive

→ [www.festo.it/ex](http://www.festo.it/ex)



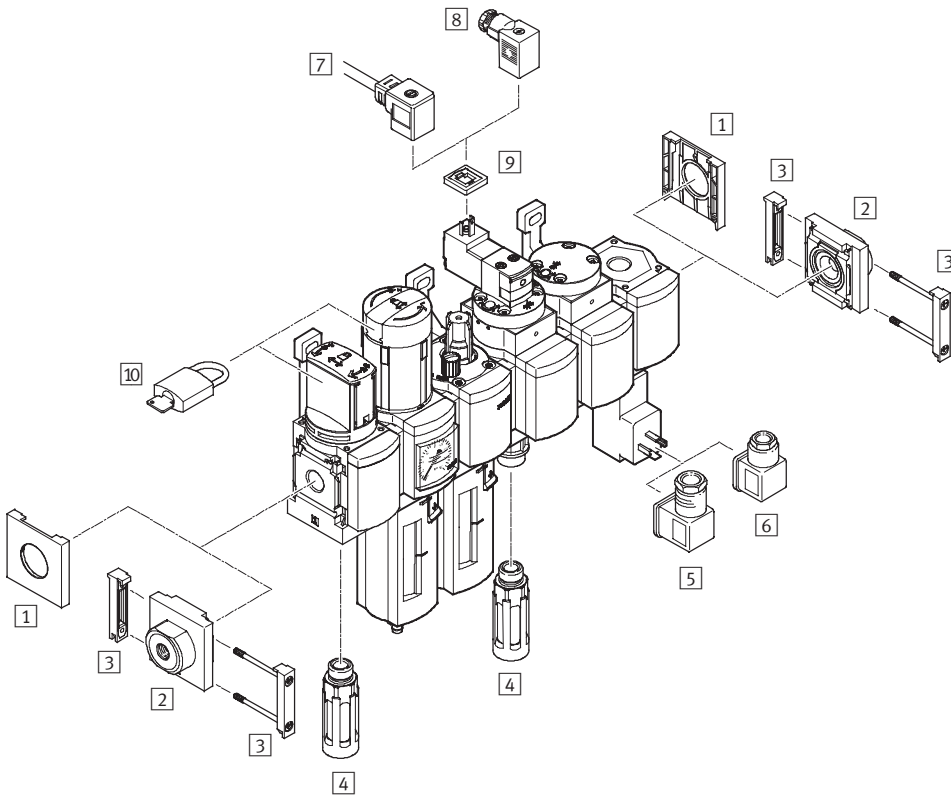
# Combinazioni di unità di manutenzione MSB4/MSB6, serie MS

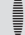
Componenti

**FESTO**

Unità di manutenzione, serie MS  
Unità di manutenzione

2



-  - **Attenzione**  
La scelta degli accessori dipende dalla combinazione di unità di manutenzione selezionata.

Selezione accessori  
➔ **Pagine dei relativi componenti**

Elementi di fissaggio e accessori		➔ Pagina
1	Calotta di copertura MS4/6-END	11-3
2	Piastra filettata MS4/6-AG...	11-2
3	Staffa di giunzione MS4/6-MV	11-7
4	Silenziatore U	11-10
5	Connettore angolare PEV-1/4-WD-LED	11-9
6	Connettore femmina MSSD-C-4P	11-9
7	Connettore con cavo KMEB	11-9
8	Connettore femmina MSSD-EB	11-9
9	Guarnizione luminosa MEB-LD	11-9
10	Lucchetto LRVS-D	11-10
-	Squadretta di fissaggio (per unità di manutenzione MSB-FRC) MS4/6-WP/WPB/WPM	11-5, 11-6

# Combinazioni di unità di manutenzione MSB4/MSB6, serie MS

Composizione del codice

		MSB	6	-	1/2	:	H7	N3	M2	-	WP
<b>Serie</b>											
MSB	Combinazione di unità di manutenzione										
<b>Dimensioni</b>											
4	Dimensione modulare 40 mm										
6	Dimensione modulare 62 mm										
<b>Attacco pneumatico</b>											
1/4	Filettatura G1/4										
1/2	Filettatura G1/2										
<b>Combinazione di unità di manutenzione</b>											
<b>Valvola di inserimento</b>											
C3	MS...-EM1										
<b>Filtro</b>											
H1	MS...-LF-ERV										
H2	MS...-LF-ERM										
H3	MS...-LF-CRM										
H4	MS...-LF-CRV										
H7	MS...-LF-EUV										
H8	MS...-LF-EUM										
<b>Filtro-riduttore</b>											
J1	MS...-LFR-D7-ERM-AS										
J2	MS...-LFR-D7-ERV-AS										
J3	MS...-LFR-D7-CRM-AS										
J4	MS...-LFR-D7-CRV-AS										
<b>Riduttore di pressione</b>											
N2	MS...-LR-D6-AS										
N3	MS...-LR-D7-AS										
<b>Valvola di inserimento progressivo</b>											
A1	MS...-DL										
<b>Lubrificatore</b>											
M1	MS...-LOE-R										
M2	MS...-LOE-U										
<b>Valvola di inserimento</b>											
D1	MS...-EE-V24										
D7	MS...-EE-10V24										
<b>Modulo di derivazione</b>											
F3	MS...-FRM-Y										
<b>Fissaggio</b>											
WP	Squadretta di fissaggio										

**Altre varianti possono essere ordinate specificando il gruppo modulare**

Combinazioni di unità di manutenzione → [www.festo.it/engineering](http://www.festo.it/engineering)

- Dimensioni attacco:
- Piastre filettate
- Equipaggiamento unità di manutenzione
- Direzione flusso alternativa

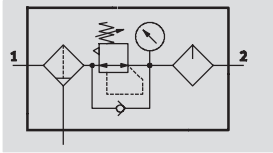
# Combinazioni di unità di manutenzione MSB4/MSB6, serie MS

Foglio dati

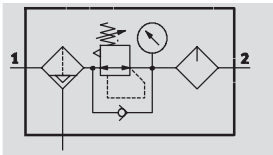
FESTO




Funzione

Con scarico condensa a rotazione manuale



Con scarico condensa automatico



-  Portata  
700 ... 4700 l/min
-  Intervallo di temperatura  
-10 ... +60 °C
-  Pressione  
1 ... 12 bar



- Per l'alimentazione di aria compressa filtrata e lubrificata
- La pressione di uscita può essere regolata in modo continuo entro l'intervallo indicato

- Filtro MS...-LF
- Riduttore di pressione MS...-LR
- Lubrificatore MS...-LOE
- Squadretta di fissaggio MS...-WP

Dati generali		
Dimensioni	MSB4	MSB6
Attacco pneumatico 1, 2	G $\frac{1}{4}$	G $\frac{1}{2}$
Fissaggio	Con accessori	
Posizione di montaggio	Verticale $\pm 5^\circ$	
Capacità filtrante $[\mu\text{m}]$	5 (Classe di purezza dell'aria in uscita 3.7.- a norme DIN ISO 8573-1)	
	40 (Classe di purezza dell'aria in uscita 5.7.- a norme DIN ISO 8573-1)	
Protezione tazza	Tazza rivestita in plastica	
	Tazza metallica	
Scarico della condensa	A rotazione manuale	
	Automatico	
Sicurezza azionamento	Manopola con bloccaggio	
	Chiusura con accessori	
Intervallo di regolazione della pressione	N2 [bar]	1... 7
	N3 [bar]	1... 12
Indicazione della pressione	Con manometro	

⚠ Attenzione: questi prodotti sono conformi alle normative ISO 1179-1 e ISO 228-1.

Portata nominale normale qnN [l/min]		
Dimensioni	MSB4	MSB6
N2 - Intervallo di regolazione pressione 1 ... 7 bar		
Capacità filtrante $40 \mu\text{m}$	1300	4700
N3 - Intervallo di regolazione pressione 1 ... 12 bar		
Capacità filtrante	5 $\mu\text{m}$	700
	40 $\mu\text{m}$	800
		3500


# Combinazioni di unità di manutenzione MSB4/MSB6, serie MS

Foglio dati

Condizioni d'esercizio e ambientali				
Scarico della condensa	A rotazione manuale		Automatico	
Dimensioni	MSB4	MSB6	MSB4	MSB6
Pressione di alimentazione [bar]	1,5 ... 14	1,5 ... 18	1,5 ... 12	1,5 ... 12
Fluido	Aria compressa filtrata, lubrificata o non lubrificata, capacità filtrante 40 µm			
Temperatura ambiente [°C]	-10 ... +60		+5 ... +60	
Temperatura del fluido [°C]	-10 ... +60		+5 ... +60	
Temperatura di stoccaggio [°C]	-10 ... +60		-10 ... +60	
Resistenza alla corrosione CRC <sup>1)</sup>	2			

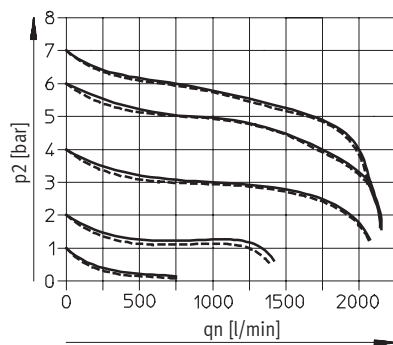
1) Classe di resistenza alla corrosione 2 a norme Festo 940 070  
Componenti soggetti a media corrosione. Componenti esterni, con funzione prevalentemente decorativa, a contatto diretto con l'atmosfera industriale normale o con fluidi come refrigeranti e lubrificanti.

Pesi [g]		
Dimensioni	MSB4	MSB6
Combinazione di unità di manutenzione		
Con tazza in plastica	1000	2000
Con protezione metallica	-	2400
Squadretta di fissaggio	40	76

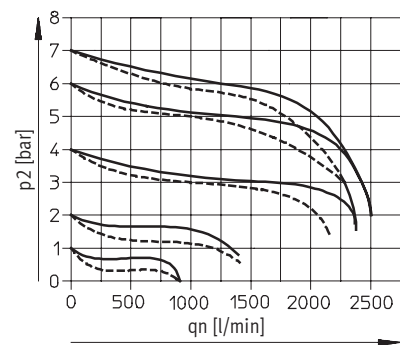

 - Attenzione  
 Materiali → Foglio dati dei relativi componenti

**Portata normale qn in funzione della pressione di uscita p2**  
 Intervallo di regolazione della pressione N2 o N3  
 MSB4-1/4

Pressione primaria p1 = 10 bar

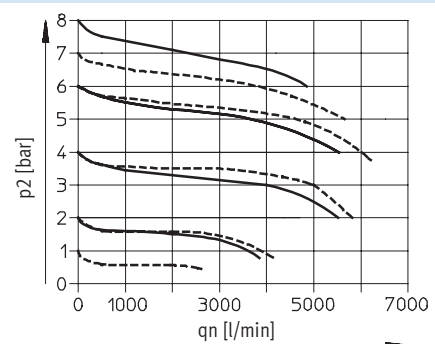
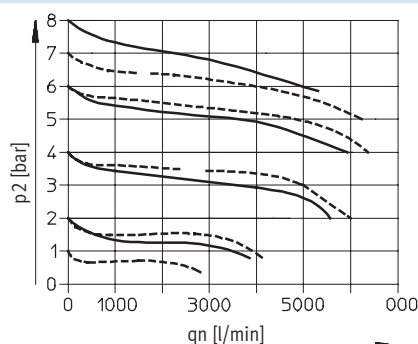


Capacità filtrante 40 µm



**MSB6-1/2**

Pressione primaria p1 = 10 bar



# Combinazioni di unità di manutenzione MSB4/MSB6, serie MS

Foglio dati

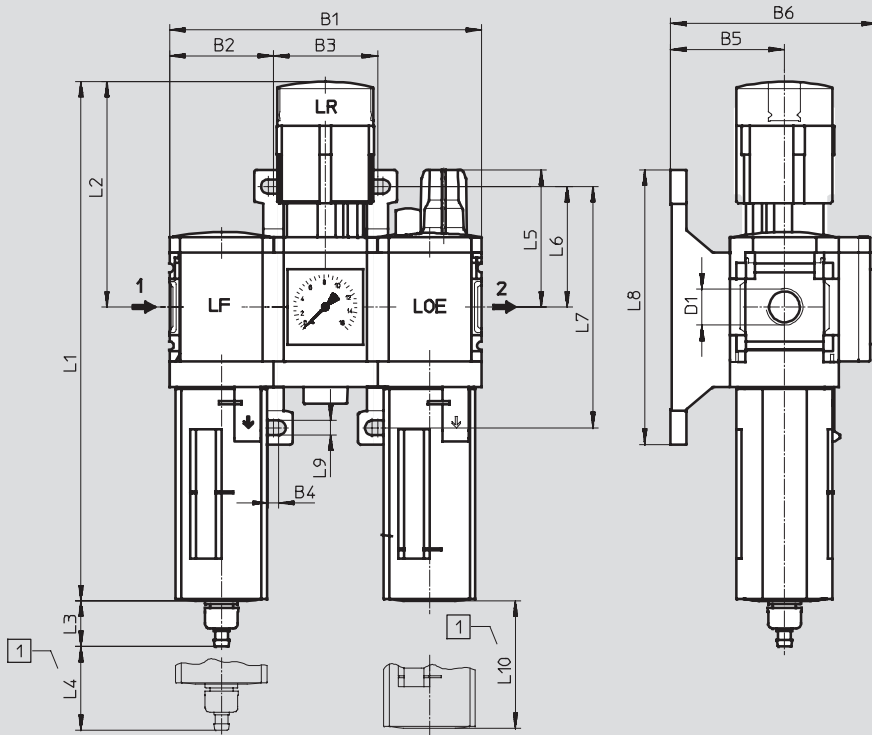
Unità di manutenzione, serie MS  
Unità di manutenzione

2

## Dimensioni

Con manometro, unità di misura [bar]

Download dati CAD → [www.festo.it/engineering](http://www.festo.it/engineering)



1 Ingombro di montaggio

→ Direzione di flusso

Tipo	B1	B2	B3	B4	B5	B6	D1	L1	L2
MSB4	120,6	40,2	40,2	4	44	80	G $\frac{1}{4}$	201	87
MSB6	186	62	62	4,5	54	100	G $\frac{1}{2}$	285	134,5

Tipo	L3 Scarico della condensa		L4	L5	L6	L7	L8	L9	L10
	A rotazione manuale	Automatico							
MSB4	17,7	20,4	25	53	46,5	93,2	106	5,6	80
MSB6	15,8	18,5	68	66	71	142	158	6,6	130

⚠ Attenzione: questi prodotti sono conformi alle normative ISO 1179-1 e ISO 228-1.

# Combinazioni di unità di manutenzione MSB4/MSB6, serie MS

FESTO

Foglio dati

Dati di ordinazione				
Intervallo di regolazione pressione 1 ... 7 bar				
Dimensioni	Scarico della condensa	Attacco	Capacità filtrante 40 µm	
			Cod. prod.	Tipo
Tazza rivestita in plastica				
MSB4	A rotazione manuale	G <sup>1</sup> / <sub>4</sub>	531 091	MSB4- <sup>1</sup> / <sub>4</sub> :H2N2M1-WP
	Automatico	G <sup>1</sup> / <sub>4</sub>	531 085	MSB4- <sup>1</sup> / <sub>4</sub> :H1N2M1-WP
MSB6	A rotazione manuale	G <sup>1</sup> / <sub>2</sub>	530 212	MSB6- <sup>1</sup> / <sub>2</sub> :H2N2M1-WP
	Automatico	G <sup>1</sup> / <sub>2</sub>	530 206	MSB6- <sup>1</sup> / <sub>2</sub> :H1N2M1-WP

Dati di ordinazione						
Intervallo di regolazione pressione 1 ... 12 bar						
Dimensioni	Scarico della condensa	Attacco	Capacità filtrante 5 µm		Capacità filtrante 40 µm	
			Cod. prod.	Tipo	Cod. prod.	Tipo
Tazza rivestita in plastica						
MSB4	A rotazione manuale	G <sup>1</sup> / <sub>4</sub>	531 097	MSB4- <sup>1</sup> / <sub>4</sub> :H3N3M1-WP	531 093	MSB4- <sup>1</sup> / <sub>4</sub> :H2N3M1-WP
	Automatico	G <sup>1</sup> / <sub>4</sub>	531 099	MSB4- <sup>1</sup> / <sub>4</sub> :H4N3M1-WP	531 087	MSB4- <sup>1</sup> / <sub>4</sub> :H1N3M1-WP
MSB6	A rotazione manuale	G <sup>1</sup> / <sub>2</sub>	530 218	MSB6- <sup>1</sup> / <sub>2</sub> :H3N3M1-WP	530 214	MSB6- <sup>1</sup> / <sub>2</sub> :H2N3M1-WP
	Automatico	G <sup>1</sup> / <sub>2</sub>	530 220	MSB6- <sup>1</sup> / <sub>2</sub> :H4N3M1-WP	530 208	MSB6- <sup>1</sup> / <sub>2</sub> :H1N3M1-WP
Tazza metallica						
MSB4	A rotazione manuale	G <sup>1</sup> / <sub>4</sub>	-	-	531 095	MSB4- <sup>1</sup> / <sub>4</sub> :H8N3M2-WP
	Automatico	G <sup>1</sup> / <sub>4</sub>	-	-	531 089	MSB4- <sup>1</sup> / <sub>4</sub> :H7N3M2-WP
MSB6	A rotazione manuale	G <sup>1</sup> / <sub>2</sub>	-	-	530 216	MSB6- <sup>1</sup> / <sub>2</sub> :H8N3M2-WP
	Automatico	G <sup>1</sup> / <sub>2</sub>	-	-	530 210	MSB6- <sup>1</sup> / <sub>2</sub> :H7N3M2-WP

Unità di manutenzione, serie MS  
Unità di manutenzione



## Unità di manutenzione, serie MS

Accessori

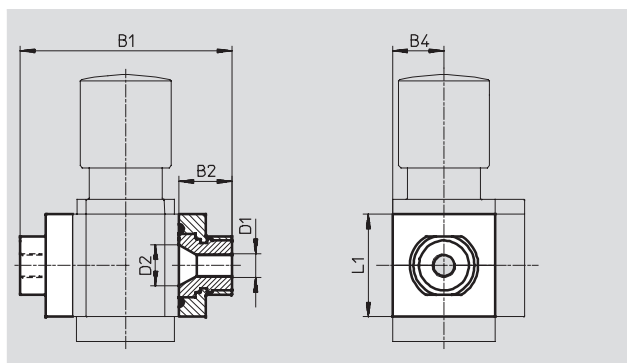
FESTO

### Piastra filettata MS4/6-AG...

(Codice di ordinazione: AG...)

- Adattatore per attacco di alimentazione
- MS6-AGE per formare un attacco filettato G $\frac{3}{4}$

Materiali:  
alluminio



#### Dimensioni e dati di ordinazione

Dimensioni	B1	B2	B4	D1	D2	L1	Peso [g]	Cod. prod.	Tipo
MS4	83,5	21,5	21	G $\frac{1}{8}$	16,8	42	128	526 068	MS4-AGA
				G $\frac{1}{4}$				526 069	MS4-AGB
				G $\frac{3}{8}$				526 070	MS4-AGC
MS6	115	26,5	31	G $\frac{1}{4}$	24	62	300	526 080	MS6-AGB
				G $\frac{3}{8}$				526 081	MS6-AGC
				G $\frac{1}{2}$				526 082	MS6-AGD
				G $\frac{3}{4}$				526 083	MS6-AGE

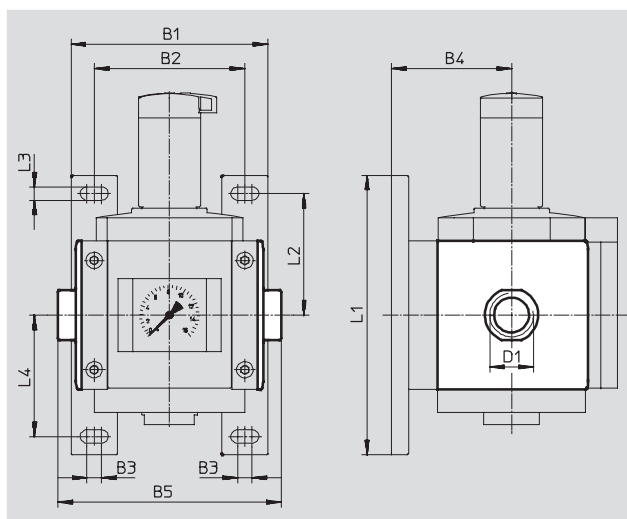
Attenzione: questi prodotti sono conformi alle normative ISO 1179-1 e ISO 228-1.

### Piastra filettata MS12-AG...

(Codice di ordinazione: AG...)

- Adattatore per attacco di alimentazione

Materiali:  
alluminio pressofuso  
Senza rame e PTFE



#### Dimensioni e dati di ordinazione

Dimensioni	B1	B2	B3	B4	B5	D1	L1	L2	L3	L4	Peso [g]	Cod. prod.	Tipo
MS12	162	124	12	99	184	G1	230	100	11	100	1300	537 135	MS12-AGF
					184	G1 $\frac{1}{4}$						537 136	MS12-AGG
					184	G1 $\frac{1}{2}$						537 137	MS12-AGH
					196	G2						537 138	MS12-AGI

Attenzione: questi prodotti sono conformi alle normative ISO 1179-1 e ISO 228-1.



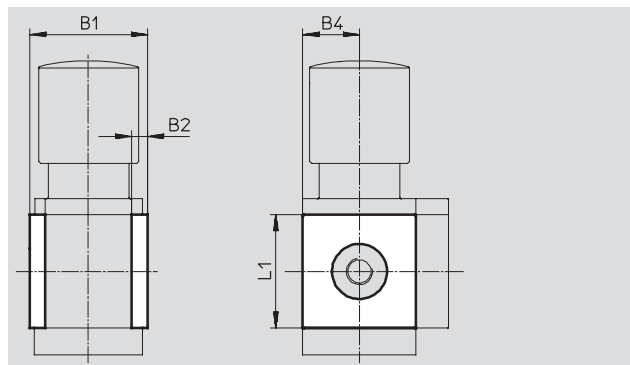
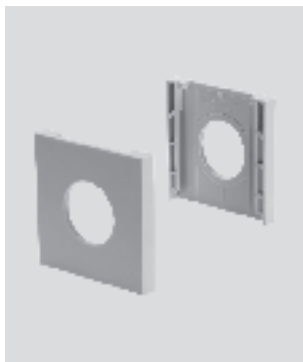
## Unità di manutenzione, serie MS

Accessori

### Piastra di copertura MS4/6-END

- Per la copertura laterale del primo e dell'ultimo modulo, qualora non vengano impiegate piastre filettate.

Materiali:  
poliammide, rinforzata  
Senza rame e PTFE



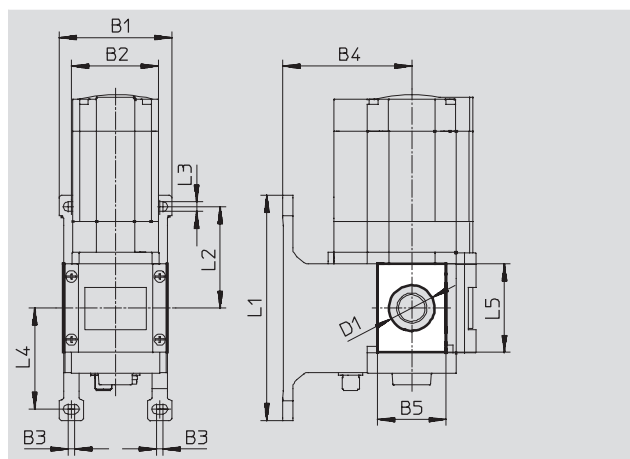
Dimensioni e dati di ordinazione						
Dimensioni	B1	B2	B4	L1	Cod. prod.	Tipo
MS4	43,6	6	21	42	538 779	MS4-END
MS6	67	8	31	62	538 780	MS6-END


### Piastra di fissaggio MS4/6-AEND

(Codice di ordinazione: WBE; la fornitura comprende la squadretta di fissaggio MS6-WPB)

- In combinazione con squadretta di fissaggio MS-WP oppure MS-WPB per il montaggio a parete di un elemento singolo con filettatura diretta

Materiali:  
poliammide, rinforzata  
Conformità RoHS  
Senza rame e PTFE



Dimensioni e dati di ordinazione																	
Dimensioni	B1	B2	B3	B4		B5	D1 Ø	L1	L2	L3	L4	L5	CRC <sup>1)</sup>	Peso [g]	Cod. prod.	Tipo	
				WP	WPB												
MS4	55,2	40,2	4	44	66	30,4	20,3	106	46,5	5,6	46,7	42	2	4	542 966	MS4-AEND	 Novità
MS6	79	62	4,5	54	90,5	48,4	32	158	71	6,6	71	62	2	17	535 408	MS6-AEND	

1) Classe di resistenza alla corrosione 2 a norme Festo 940 070  
Componenti soggetti a media corrosione. Componenti esterni, con funzione prevalentemente decorativa, a contatto diretto con l'atmosfera industriale normale o con fluidi come refrigeranti e lubrificanti.

# Unità di manutenzione, serie MS

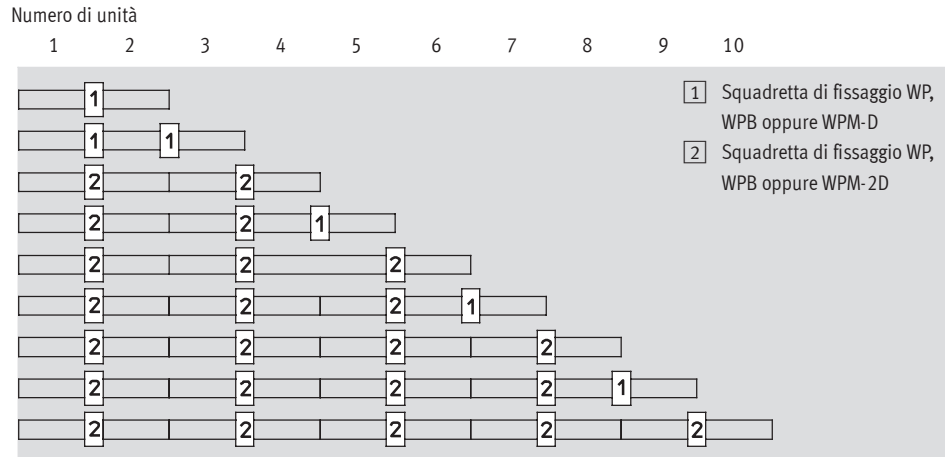
Accessori



## Squadretta di fissaggio MS4/6-WP...

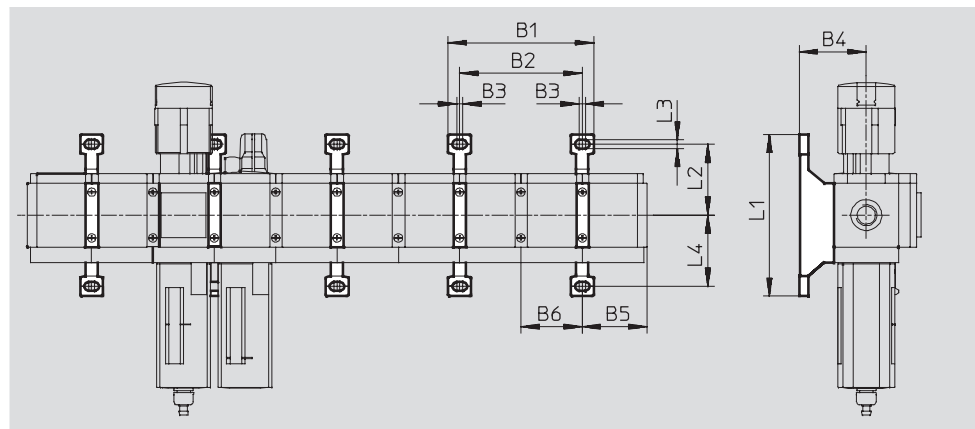
Distanze di montaggio per fissaggio di combinazioni di unità di manutenzione

- 1 unità di manutenzione  
 MS4: con WP/WPB/WPM-D:  
 40,2 mm  
 (20,1 mm per MS4-FRM-FRZ)  
 MS6: per WP, WPB: 62 mm  
 (31 mm per MS6-FRM-FRZ)  
 con WPM-D: 69 mm  
 (38 mm per MS6-FRM-FRZ)
- 2 unità di manutenzione  
 MS4: con WP/WPB/WPM-2D:  
 80,4 mm  
 (40,2 mm per MS4-FRM-FRZ)  
 MS6: per WP, WPB: 124 mm  
 (62 mm per MS6-FRM-FRZ)  
 con WPM-2D: 138 mm  
 (76 mm per MS6-FRM-FRZ)



## Dimensioni di montaggio

Attenzione  
 Il blocco distributore MS4/6-FRM-FRZ ha una dimensione modulare dimezzata.



Tipo	2 unità di manutenzione con dimensione modulare		1 unità di manutenzione con dimensione modulare e 1 blocco distributore MS-FRM-FRZ		2 blocchi distributori MS-FRM-FRZ		B3	B4	Unità di manutenzione con dimensione modulare		Blocco distributore MS-FRM-FRZ		L1	L2	L3	L4
	B1	B2	B1	B2	B1	B2			B5 <sup>1)</sup>	B6	B5 <sup>1)</sup>	B6				
MS4-WP	95,4	80,4	75,3	60,3	55,2	40,2	4	44	41,9	40,2	21,8	20,1	106	46,5	5,6	46,7
MS4-WPB								66								45,2
MS4-WPM-...D								44								45,2
MS6-WP	141	124	110	93	79	62	4,5	54,1	64,5	62	33,5	31	158	71	6,6	71
MS6-WPB								90,5								41,3
MS6-WPM-...D								168								138

1) Con accessorio calotta protettiva MS-END

# Unità di manutenzione, serie MS

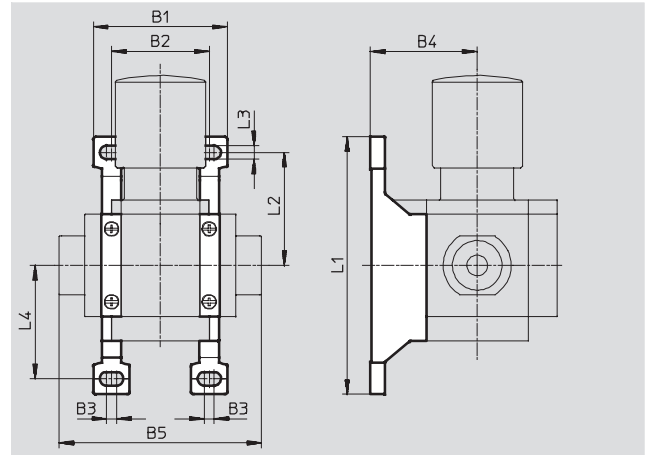
Accessori



## Squadretta di fissaggio MS4/6-WP

(Codice di ordinazione: WP)

- per il collegamento dei moduli per montaggio a parete
- in combinazione con piastra filettata MS4/6-AG... per il montaggio a parete di un elemento singolo
- in combinazione con piastra di fissaggio MS-AEND per il montaggio a parete di un elemento singolo con filettatura diretta
- per riduttore di pressione LRB con blocco di uscita angolare B... posteriore



Materiali:

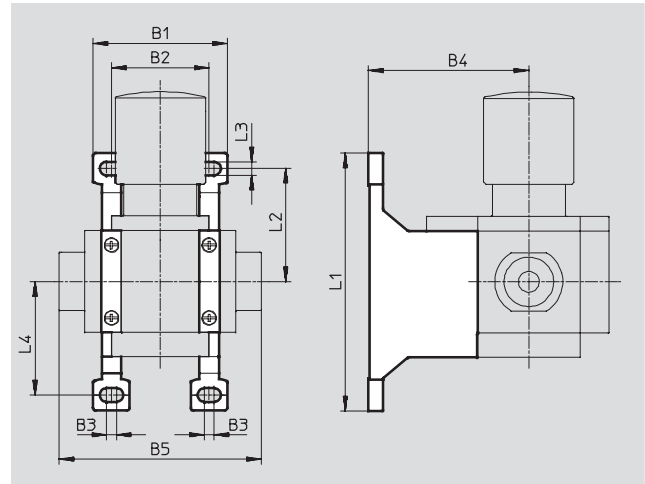
alluminio pressofuso

Dimensioni e dati di ordinazione												
Dimensioni	B1	B2	B3	B4	B5	L1	L2	L3	L4	Peso [g]	Cod. prod.	Tipo
MS4	55,2	40,2	4	44	83,4	106	46,5	5,6	46,7	39	532 184	MS4-WP
MS6	79	62	4,5	54,1	115	158	71	6,6	71	76	532 195	MS6-WP

## Squadretta di fissaggio MS4/6-WPB

(Codice di ordinazione: WPB)

- per il collegamento dei moduli per montaggio a parete
- in combinazione con piastra filettata MS4/6-AG... per il montaggio a parete di un elemento singolo
- in combinazione con piastra di fissaggio MS-AEND per il montaggio a parete di un elemento singolo con filettatura diretta
- per maggiore distanza da parete del riduttore di pressione



Materiali:

alluminio pressofuso

Dimensioni e dati di ordinazione												
Dimensioni	B1	B2	B3	B4	B5	L1	L2	L3	L4	Peso [g]	Cod. prod.	Tipo
MS4	55,2	40,2	4	66	83,4	106	46,5	5,6	46,7	55	526 063	MS4-WPB
MS6	79	62	4,5	90,5	115	158	71	6,6	71	115	526 074	MS6-WPB

# Unità di manutenzione, serie MS

Accessori



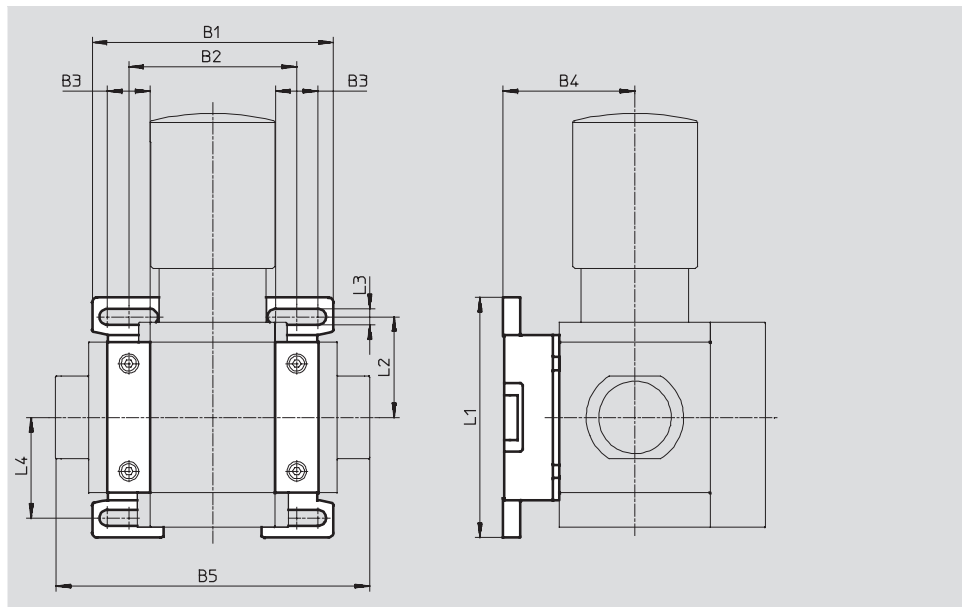
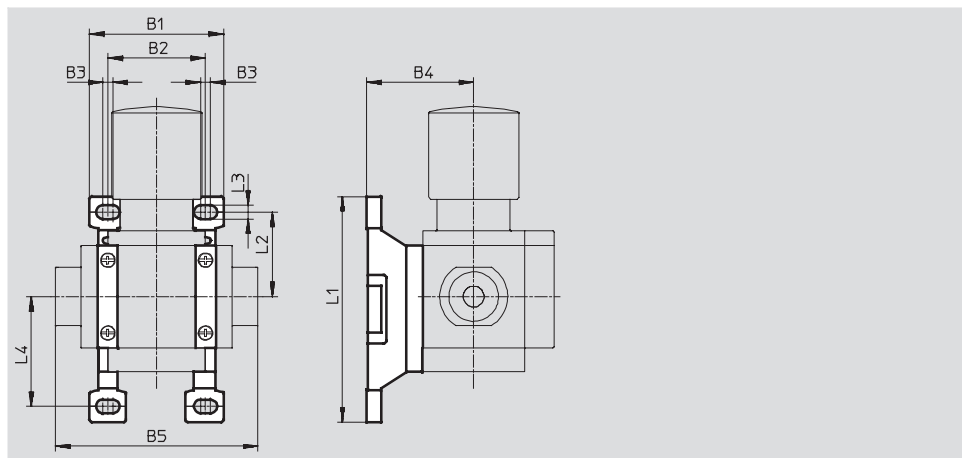
## Squadretta di fissaggio MS4/6-WPM

(Codice di ordinazione: WPM)

- per il collegamento dei moduli per montaggio a parete
- in combinazione con piastra filettata MS4/6-AG... per il montaggio a parete di un elemento singolo
- aggancio e sgancio rapidi
- per il montaggio dei moduli con la manopola del regolatore rivolta in basso

Il distanziale D oppure D2 in dotazione garantisce il rispetto della distanza di montaggio

Materiali:  
alluminio pressofuso



Dimensioni e dati di ordinazione													
Dimensioni	B1	B2	B3	B4	B5	L1	L2	L3	L4	Distanza di montaggio	Peso [g]	Cod. prod.	Tipo
MS4	55,2	40,2	4	44	83,4	92,8	34,8	5,6	45,2	40,2	45	526 060	MS4-WPM-D
	95,4	80,4			123,4					80,4	55	526 061	MS4-WPM-2D
MS6	99	69	17,5	54,1	129	98,6	41,3	6,6	41,3	69	144	526 073	MS6-WPM-D
	168	138			198					138	154	532 186	MS6-WPM-2D

## Unità di manutenzione, serie MS

Accessori

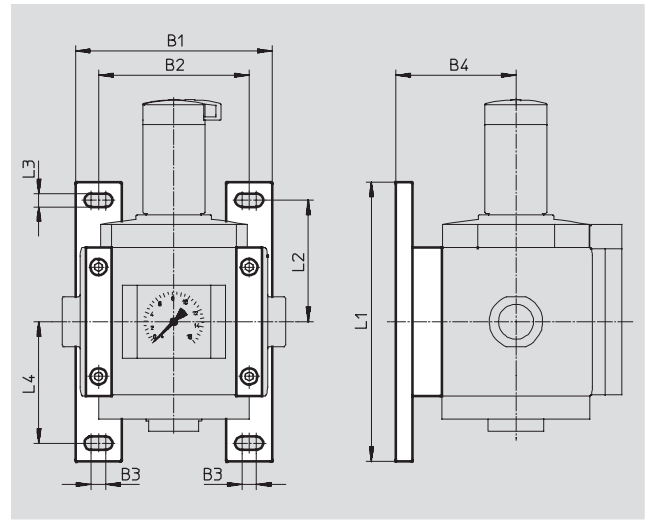
FESTO

### Squadretta di fissaggio MS12-WP

(Codice di ordinazione: WP)

- per il collegamento dei moduli per montaggio a parete
- in unione a piastra filettata per il montaggio a parete di un'unità singola

Materiali:  
alluminio pressofuso  
Senza rame e PTFE



Dimensioni e dati di ordinazione											
Dimensioni	B1	B2	B3	B4	L1	L2	L3	L4	Peso [g]	Cod. prod.	Tipo
MS12	162	124	12	99	230	100	11	100	700	537 133	MS12-WP

### Staffa di giunzione MS...-MV

- per il collegamento dei moduli

Materiali  
MS4/6: acciaio inossidabile/  
poliacetato

MS12: alluminio pressofuso,  
Senza rame e PTFE



MS4/6



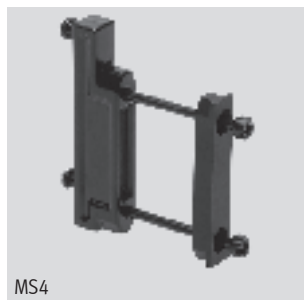
MS12

Dati di ordinazione			
Dimensioni	Peso [g]	Cod. prod.	Tipo
MS4	36	532 798	MS4-MV
MS6	54	532 799	MS6-MV
MS12	500	537 134	MS12-MV

### Staffa di giunzione MS4/6-MVM

- per il montaggio dei moduli con la manopola del regolatore rivolta in basso

Materiali:  
alluminio pressofuso



MS4



MS6

Dati di ordinazione		
Dimensioni	Cod. prod.	Tipo
MS4	532 800	MS4-MVM
MS6	532 801	MS6-MVM

## Unità di manutenzione, serie MS

Accessori

**FESTO**

### Cartuccia filtrante MS4/6-LF



Dati di ordinazione				
Dimensioni		Capacità filtrante [µm]	Cod. prod.	Tipo
MS4	Cartuccia filtrante ad alta capacità	0,01	162 674	MS4/D-MINI-LFM-A
	Cartuccia filtrante fine	1	162 677	MS4/D-MINI-LFM-B
	Cartuccia filtrante	5	534 501	MS4-LFP-C
	Cartuccia filtrante	40	534 502	MS4-LFP-E
	Cartuccia filtrante al carbone attivo	-	532 912	MS4/D-MINI-LFX
MS6	Cartuccia filtrante ad alta capacità	0,01	532 909	MS6-LFM-A
	Cartuccia per micro-filtri (per variante HF, portata elevata)	0,01	552 093	MS6-LFM-A-HF
	Cartuccia filtrante fine	1	532 910	MS6-LFM-B
	Cartuccia per filtri fini (per variante HF, portata elevata)	1	552 092	MS6-LFM-B-HF
	Cartuccia filtrante	5	534 499	MS6-LFP-C
	Cartuccia filtrante	40	534 500	MS6-LFP-E
	Cartuccia filtrante al carbone attivo	-	532 911	MS6-LFX
	Cartuccia per filtri a carbone attivo (per variante HF, portata elevata)	-	552 094	MS6-LFX-HF

### Cartuccia filtrante MS12-LF...

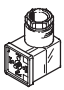


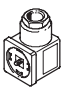
Dati di ordinazione				
Dimensioni		Capacità filtrante [µm]	Cod. prod.	Tipo
MS12	Cartuccia filtrante ad alta capacità	0,01	537 146	MS12-LFM-A
	Cartuccia filtrante fine	1	537 145	MS12-LFM-B
	Cartuccia filtrante	5	537 143	MS12-LFP-C
	Cartuccia filtrante	40	537 144	MS12-LFP-E
	Cartuccia filtrante al carbone attivo	-	537 147	MS12-LFX

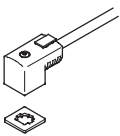
## Unità di manutenzione, serie MS


FESTO


Accessori

Dati di ordinazione - Connettore angolare PEV							Fogli dati → <a href="http://www.festo.it">www.festo.it</a>	
	Descrizione	Intervallo della tensione d'esercizio	Connessione elettrica	Indicazione dello stato di commutazione	Cod. prod.	Tipo		
	per PEV-1/4-...-OD	15... 30 V cc	a 4 poli	LED giallo	164 274	PEV-1/4-WD-LED-24		
		≤ 230 V ca ≤ 180 V cc	a 4 poli	LED giallo	164 275	PEV-1/4-WD-LED-230		

Dati di ordinazione - Connettore MSSD							Fogli dati → <a href="http://www.festo.it">www.festo.it</a>	
	Descrizione	Intervallo della tensione d'esercizio	Connessione elettrica	Fissaggio pressacavo	Cod. prod.	Tipo		
	per PEV-1/4-...-OD	≤ 250 V ca/cc	a 3 poli	Viti di serraggio	171 157	MSSD-C-4P		
			a 4 poli	Tecnologia a perforazione d'isolante	192 745	MSSD-EB-S-M14		
	per MS4/6-EE/DE	≤ 250 V ca/cc	a 3 poli	Viti di serraggio	151 687	MSSD-EB		
			a 4 poli	Tecnologia a perforazione d'isolante	192 745	MSSD-EB-S-M14		
per MS12-EE/DE	≤ 250 V ca/cc	a 3 poli	Viti di serraggio	34 583	MSSD-C			
		a 4 poli	Tecnologia a perforazione d'isolante	192 748	MSSD-C-S-M16			

Dati di ordinazione - Connettore con cavo KMEB/KMC							Fogli dati → <a href="http://www.festo.it">www.festo.it</a>					
	Descrizione	Tensione d'esercizio	Connessione elettrica	Indicazione dello stato di commutazione	Lunghezza cavo [m]	Cod. prod.	Tipo					
	per MS4/6-EE/DE	24 V cc	a 2 poli	LED	2,5	547 268	KMEB-3-24-2,5-LED					
				–	5	547 269	KMEB-3-24-5-LED					
				–	2,5	547 270	KMEB-3-24-2,5					
			a 3 poli	LED	2,5	151 688	KMEB-1-24-2,5-LED					
				–	5	151 689	KMEB-1-24-5-LED					
				–	10	193 457	KMEB-1-24-10-LED					
		230 V ca	a 3 poli	–	–	2,5	151 690	KMEB-1-230AC-2,5				
					–	5	151 691	KMEB-1-230AC-5				
					per MS12-EE/DE	24 V cc	a 3 poli	LED	2,5	30 931	KMC-1-24DC-2,5-LED	
									5	30 933	KMC-1-24DC-5-LED	
230 V ca	a 3 poli	–	–	10	193 459	KMC-1-24-10-LED						
				2,5	30 932	KMC-1-230AC-2,5						
					5	30 934	KMC-1-230AC-5					

Dati di ordinazione - Guarnizione luminosa MEB-LD/MC-LD					Fogli dati → <a href="http://www.festo.it">www.festo.it</a>	
	Descrizione	Intervallo della tensione d'esercizio	Cod. prod.	Tipo		
	per cavo con connettore KMEB e connettore MSSD-EB	12 ... 24 V cc	151 717	MEB-LD-12-24DC		
		230 V cc/ca ±10%	151 718	MEB-LD-230AC		
	per cavo con connettore KMC e connettore MSSD-C	12 ... 24 V cc	19 145	MC-LD-12-24DC		
		230 V cc/ca ±10%	19 146	MC-LD-230AC		


Dati di ordinazione - Clip di bloccaggio CPV18-HV					Fogli dati → <a href="http://www.festo.it">www.festo.it</a>	
	Descrizione	Cod. prod.	Tipo		PE <sup>1)</sup>	
	per MS4/6-EE/DE-...-V24		530 056	CPV18-HV		10
				Copertura per azionatore manuale, la clip impedisce l'azionamento		


1) Quantità in pezzi

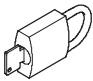
## Unità di manutenzione, serie MS


Accessori

**FESTO**

Dati di ordinazione - Silenziatore U				Fogli dati → <a href="http://www.festo.it">www.festo.it</a>	
	Descrizione	Attacco pneumatico		Cod. prod.	Tipo
	per MS4-EM1/EE	G1/4		6 842	U-1/4-B
	per MS6-EM1/EE	G1/2		6 844	U-1/2-B
	per MS12-EM/EE	G1		151 990	U-1-B

Dati di ordinazione - Nipplo doppio ESK					
	Descrizione	Attacco pneumatico		Cod. prod.	Tipo
	regolabile per adattatore a snodo	R1/8	R1/4	534 151	ESK-1/8-1/4
	<ul style="list-style-type: none"> <li>per il montaggio successivo di pressostati PEV o sensori di pressione SDE1 sul modulo di derivazione MS-FRM</li> </ul>	R1/4	R1/4	151 521	ESK-1/4-1/4
			R1/2	534 153	ESK-1/4-1/2

Dati di ordinazione - Lucchetto LRVS-D				
	Descrizione	Peso [g]	Cod. prod.	Tipo
	per filtri-riduttori e riduttori di pressione	120	193 786	LRVS-D

Dati di ordinazione - Olio speciale OFSW				
	Descrizione	Contenuto confezione	Cod. prod.	Tipo
	per lubrificatori	1 litro	152 811	OFSW-32