

Boîtier capteur SRBP, binaire



Boîtier capteur SRBP, binaire

FESTO

Caractéristiques

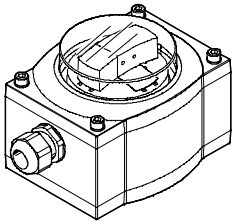
Généralités

- Transport, dosage ou encore remplissage de conteneurs de gaz, de liquides, de pâtes ou de produits en vrac, bon nombre d'applications de l'industrie du process utilisent des boîtiers capteurs pour signaler la position des fins de course de vérins oscillants.
- Les boîtiers capteurs binaires SRBP convertissent la position (ouvert/fermé) des distributeurs d'actionnement et de process en signaux de sortie électrique et permettent aussi (en option) la détection d'une position intermédiaire.

Avantages

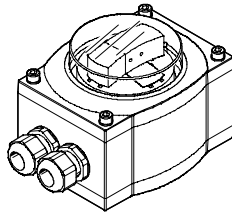
- Boîtier robuste en aluminium, avec protection IP65 et CRC 3, pour une utilisation dans des conditions difficiles
- Montage sans kit d'adaptation sur le vérin DFPB et avec kit d'adaptation selon VDI/VDE 3845 sur d'autres vérins
- Indicateur de position 3D bien visible, permettant de connaître rapidement la position actuelle du vérin oscillant, même de loin
- Indication exacte du sens d'écoulement (I, L, T) du fluide, même sur les distributeurs 3 voies
- Plaques signalétiques et vis imperdables pour éviter tout problème lors de la commande et du montage
- Disponibilité d'une version pour zone ATEX 2/22
- Multiplicité des applications pour un même produit, grâce à la plage d'oscillation réglable jusqu'à 270°
- Contacts Reed intégrés dans les versions à fermeture ou à inverseur
- Réglage rapide et facile des deux fins de course et de la position intermédiaire dans la plage d'oscillation de 270° grâce à la construction innovante
- Présence de LED internes facilitant le réglage lors de la mise en service
- Détection de position intermédiaire possible
- Pour en savoir plus sur la résistance aux fluides du produit → www.festo.com.

1 raccord de câble



- Alimentation électrique pour boîtier capteur uniquement

2 raccords de câbles

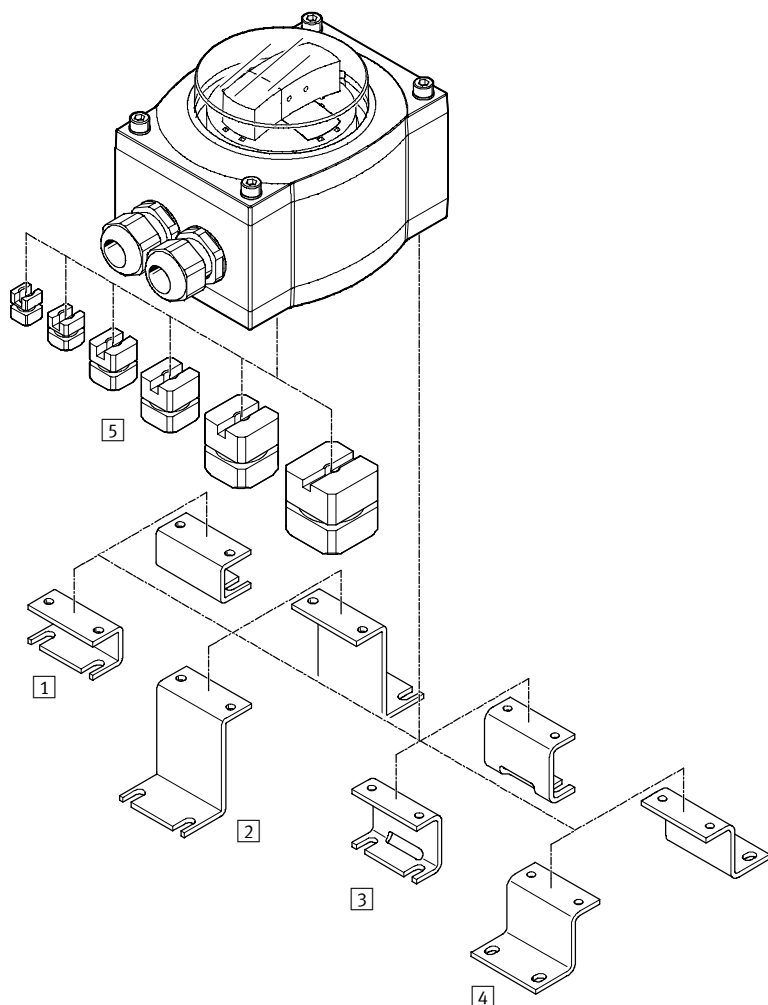


- Alimentation électrique commune pour le boîtier capteur et l'électrodistributeur

Boîtier capteur SRBP, binaire

Périphérie

FESTO



Eléments de fixation et accessoires		
	Description	→ Page/Internet
1	Kit d'adaptation DASB-P1-HA-SB ¹⁾ Schéma de perçage 30 x 80 mm, hauteur 20 mm	dasb
2	Kit d'adaptation DASB-P1-HL-SB Schéma de perçage 30 x 130 mm, hauteur 50 mm	dasb
3	Kit d'adaptation DASB-P1-HB-SB Schéma de perçage 30 x 80 mm, hauteur 30 mm	dasb
4	Kit d'adaptation DASB-P1-HC-SB Schéma de perçage 30 x 130 mm, hauteur 30 mm	dasb
5	Accouplement DARQ-C-S9 Pour montage direct sur les vérins oscillants DFPB	darq
	Accouplement DARQ-C-S11 Pour montage direct sur les vérins oscillants DFPB	darq
	Accouplement DARQ-C-S14 Pour montage direct sur les vérins oscillants DFPB	darq
	Accouplement DARQ-C-S17 Pour montage direct sur les vérins oscillants DFPB	darq
	Accouplement DARQ-C-S22 Pour montage direct sur les vérins oscillants DFPB	darq
	Accouplement DARQ-C-S27 Pour montage direct sur les vérins oscillants DFPB	darq

1) (Facultatif) Il est possible d'utiliser le kit d'adaptation DASB-P1-HA-SB pour tous les vérins DFPB.

Boîtier capteur SRBP, binaire

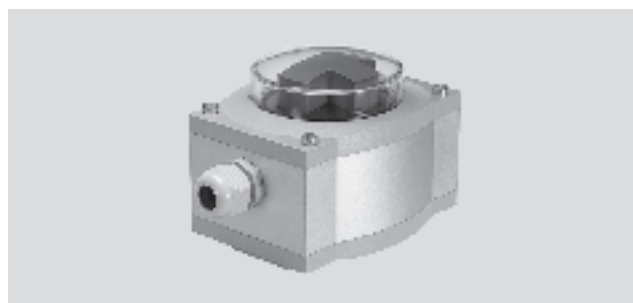
Code de types

		SRBP	-	M	-	CA1	-	BB270	-	MSA	-	1U	-	T2P20	-		-	EX2
Fonction																		
SRBP	Boîtier capteur binaire																	
Version du produit																		
M	Essentiellement métallique																	
Conception																		
C	Boîtier capteur																	
Interfaces mécaniques																		
A1	Montage direct, schéma de perçage 30 x 80 mm																	
Type d'affichage																		
BB	Indicateur de position bleu/noir																	
GR	Indicateur de position vert/rouge																	
YB	Indicateur de position jaune/noir																	
Plage de mesure																		
270	0 ... 270°																	
Principe du capteur																		
MS	Contact isolé, à fermeture																	
MW	Contact isolé, inverseur																	
Détection de position médiane																		
	Sans																	
A	Avec																	
Tension de service nominale																		
20N	8,2 V CC																	
1U	24 V CA/CC																	
Connexion électrique																		
T	Boîte à bornes																	
Raccord de distributeur																		
	Sans																	
2	Avec																	
Raccord de câble																		
P20	M20x1,5 en polymère																	
Plage de température																		
	Version standard -20 ... +80 °C																	
Homologation UE																		
	Néant																	
EX2	II 3GD																	

Boîtier capteur SRBP, binaire

Fiche de données techniques

- Le boîtier capteur binaire est un indicateur de position destiné aux vérins oscillants. Il indique la position (ouvert/fermé) du vérin
- Les capteurs utilisés sont de type Reed



Caractéristiques techniques générales			... -20N	... -1U
Plage de réglage de la détection d'angle	[°]	0 ... 270		
Selon la norme		VDI/VDE 3845 (NAMUR)		
Modèle		Carré		
Position de montage		Indifférente		
Grandeur mesurée		Angle de rotation		
Principe de mesure		Capteur Reed magnétique		
Fonction des éléments de commutation		→ Page 7		
Position médiane		→ Page 7		
Témoin d'état de commutation		→ Page 7		
Courant de sortie max.	[mA]	→ Page 7		
Intensité à vide	[mA]	→ Page 7		
Indicateur de position		→ Page 7		
Répétabilité du point de commutation		± 1°		
Puissance de commutation max.	Tension continue CC	[W]	–	10
	Tension alternative CA	[VA]	–	10
Plage de tension de service	Tension continue CC	[V]	7,8 ... 8,6	19,2 ... 28,8
	Tension alternative CA	[V]	–	19,2 ... 28,8
Tension d'isolement		[V]	50	
Résistance aux surtensions transitoires		[kV]	0,8	
Chute de tension		[V]	–	0 ... 0,2
Résistance aux courts-circuits		Non		
Résistance aux surcharges		Non disponible		
Signal de sortie		Numérique		
Détrompage		Pour la tension de service		
Connexion électrique		9 pôles		
		Borne à vis		
		Enfichable		
Raccord de câble		M20x1,5		
Longueur de câble max.	[m]	30		
Diamètre de câble admissible	[mm]	5 ... 13		
Section nominale du fil	[mm ²]	2,5		
Poids du produit	[g]	1 000		
Matériau du corps		Alliage d'aluminium corroyé		
Note relative aux matériaux		Conformes RoHS		

Conditions de fonctionnement et d'environnement			... -20N	... -1U
Homologation		C-Tick		
Température ambiante	[°C]	-20 ... +80 °C		
Protection		IP65		
Marquage CE (voir la déclaration de conformité)		Selon la directive européenne en matière de compatibilité électromagnétique		
Classe de protection		III		
Degré d'encrassement		3		
Résistance à la corrosion CRC ¹⁾		3		

1) Classe de protection anticorrosion 3 selon la norme Festo 940 070
Pièces fortement soumises à la corrosion. Pièces externes visibles dont la surface répond essentiellement à des critères fonctionnels, en contact direct avec une atmosphère industrielle courante ou avec des fluides tels que des solvants et des produits de nettoyage

Boîtier capteur SRBP, binaire

Fiche de données techniques

FESTO

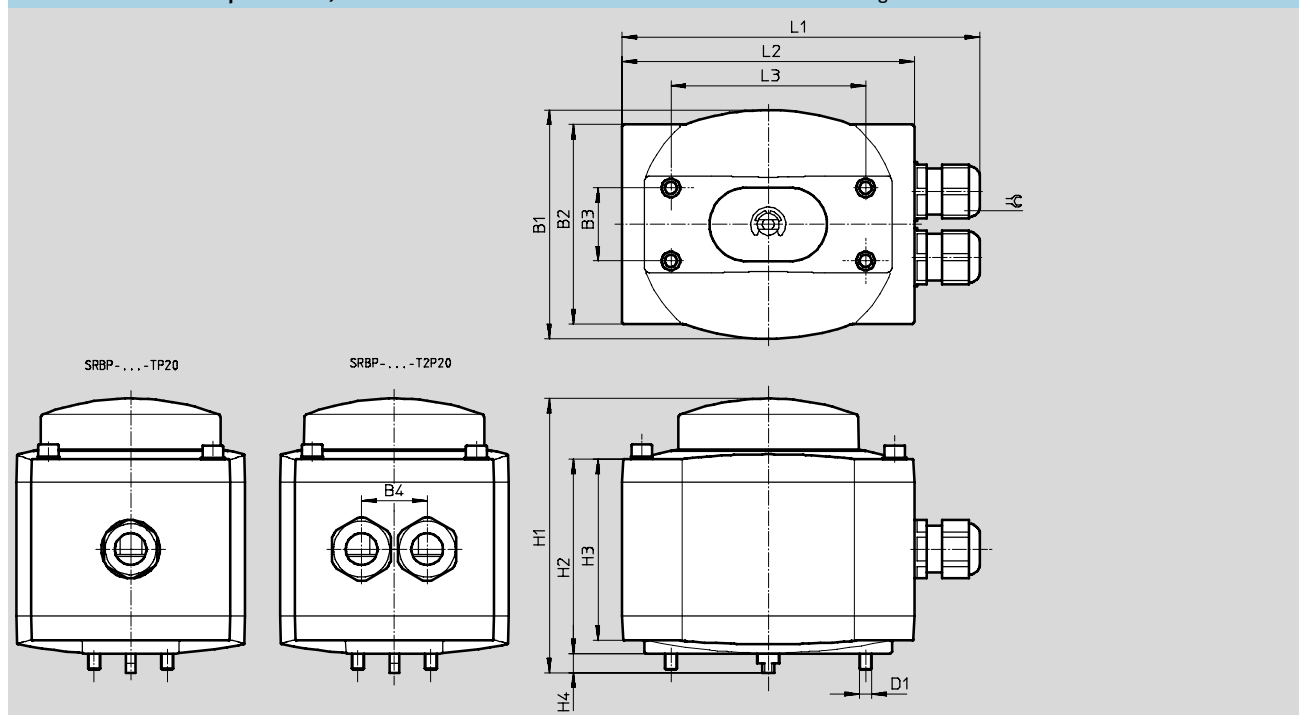
Conditions de fonctionnement et d'environnement avec protection antidéflagrante	... -20N	... -1U
Homologation	C-Tick	
Température ambiante [°C]	-20 ... +80 °C	
Protection	IP65	
Marquage CE (voir la déclaration de conformité)	Selon la directive européenne en matière de compatibilité électromagnétique Conforme aux directives européennes en matière de protection antidéflagrante (ATEX)	
Catégorie ATEX gaz	II 3G	
Type de protection antidéflagrante pour les gaz	Ex nA II T5 X	
Catégorie ATEX poussières	II 3D	
Type de protection antidéflagrante pour les poussières	Ex tD A22 IP65 T90°C X	
Température ambiante avec risque d'explosion	-20 °C ≤ Ta ≤ +80 °C	
Classe de protection	III	
Degré d'encrassement	3	
Résistance à la corrosion CRC ¹⁾	3	

1) Classe de protection anticorrosion 3 selon la norme Festo 940 070

Pièces fortement soumises à la corrosion. Pièces externes visibles dont la surface répond essentiellement à des critères fonctionnels, en contact direct avec une atmosphère industrielle courante ou avec des fluides tels que des solvants et des produits de nettoyage

Dimensions – Boîtier capteur SRBP, binaire

Téléchargement des données de CAO → www.festo.com

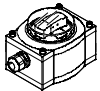
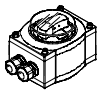


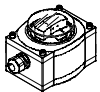
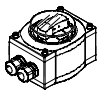
Type	B1	B2	B3 ±1	B4	D1	H1	H2	H3	H4	L1	L2 ±1	L3	☉
SRBP	94	82	30	–	M5	112,7	80	74,5	7,8	148	120	80	24
SRBP-...-T2P20	94	82	30	27	M5	112,7	80	74,5	7,8	148	120	80	24

Boîtier capteur SRBP, binaire

FESTO

Fiche de données techniques

Références – Boîtier capteur SRBP, binaire sans protection antidéflagrante								
	Fonction des éléments de commutation	Position médiane	Etat de commutation	Courant de sortie max. [mA]	Intensité à vide [mA]	Indicateur de position	N° pièce	Type
	Contact à fermeture	–	LED	500	0 ... 10	Vert/rouge	570 402	SRBP-M-CA1-GR270-MS-1U-TP20
	Contact à fermeture	Oui	LED	500	0 ... 10	Vert/rouge	570 403	SRBP-M-CA1-GR270-MSA-1U-TP20
	Contact à fermeture	–	LED	500	0 ... 10	Jaune/noir	570 404	SRBP-M-CA1-YB270-MS-1U-TP20
	Contact à fermeture	Oui	LED	500	0 ... 10	Jaune/noir	570 405	SRBP-M-CA1-YB270-MSA-1U-TP20
	Inverseur	–	LED	500	0 ... 10	Vert/rouge	570 406	SRBP-M-CA1-GR270-MW-1U-TP20
	Inverseur	Oui	LED	500	0 ... 10	Vert/rouge	570 407	SRBP-M-CA1-GR270-MWA-1U-TP20
	Inverseur	–	LED	500	0 ... 10	Jaune/noir	570 408	SRBP-M-CA1-YB270-MW-1U-TP20
	Inverseur	Oui	LED	500	0 ... 10	Jaune/noir	570 409	SRBP-M-CA1-YB270-MWA-1U-TP20
	Contact à fermeture	–	LED	500	0 ... 10	Vert/rouge	570 410	SRBP-M-CA1-GR270-MS-1U-T2P20
	Contact à fermeture	–	LED	500	0 ... 10	Jaune/noir	570 411	SRBP-M-CA1-YB270-MS-1U-T2P20

Références – Boîtier capteur SRBP, binaire avec protection antidéflagrante								
	Fonction des éléments de commutation	Position médiane	Etat de commutation	Courant de sortie max. [mA]	Intensité à vide [mA]	Indicateur de position	N° pièce	Type
	Contact à fermeture	–	LED	500	0 ... 10	Bleu/noir	568 249	SRBP-M-CA1-BB270-MS-1U-TP20-Ex2
	Contact à fermeture	–	–	–	–	Vert/rouge	568 250	SRBP-M-CA1-GR270-MS-20N-TP20-Ex2
	Contact à fermeture	Oui	–	–	–	Vert/rouge	568 251	SRBP-M-CA1-GR270-MSA-20N-TP20-Ex2
	Contact à fermeture	Oui	LED	500	0 ... 10	Vert/rouge	568 254	SRBP-M-CA1-GR270-MSA-1U-TP20-Ex2
	Contact à fermeture	–	LED	500	0 ... 10	Vert/rouge	568 255	SRBP-M-CA1-GR270-MS-1U-TP20-Ex2
	Contact à fermeture	–	–	–	–	Jaune/noir	568 256	SRBP-M-CA1-YB270-MS-20N-TP20-Ex2
	Contact à fermeture	Oui	–	–	–	Jaune/noir	568 257	SRBP-M-CA1-YB270-MSA-20N-TP20-Ex2
	Contact à fermeture	–	LED	500	0 ... 10	Jaune/noir	568 261	SRBP-M-CA1-YB270-MS-1U-TP20-Ex2
	Contact à fermeture	Oui	LED	500	0 ... 10	Jaune/noir	568 262	SRBP-M-CA1-YB270-MSA-1U-TP20-Ex2
	Inverseur	Oui	LED	500	0 ... 10	Vert/rouge	568 266	SRBP-M-CA1-GR270-MWA-1U-TP20-Ex2
	Inverseur	–	LED	500	0 ... 10	Vert/rouge	568 267	SRBP-M-CA1-GR270-MW-1U-TP20-Ex2
	Inverseur	–	LED	500	0 ... 10	Jaune/noir	568 271	SRBP-M-CA1-YB270-MW-1U-TP20-Ex2
	Inverseur	Oui	LED	500	0 ... 10	Jaune/noir	568 272	SRBP-M-CA1-YB270-MWA-1U-TP20-Ex2
		Contact à fermeture	–	LED	500	0 ... 10	Vert/rouge	568 274