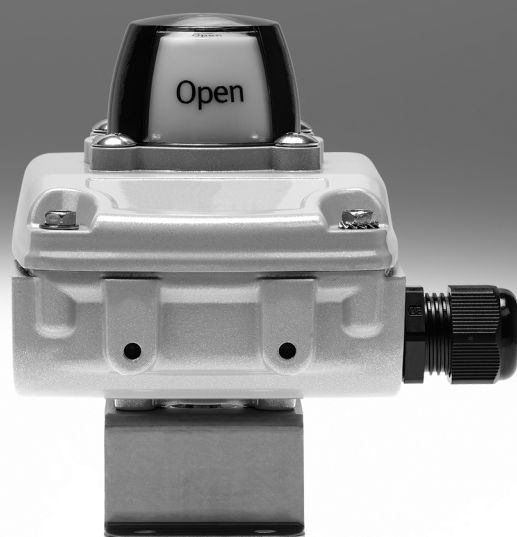


## Boîtiers capteurs SRBC

**FESTO**



Gamme standard Festo  
Couvre 80% de vos tâches d'automatisation

International : Produits toujours en stock

Robuste : La qualité Festo à un prix attractif

Simple : Achat et gestion des stocks facilités

★ Expédiés sous 24 heures depuis l'usine Festo  
En stock dans 13 centres de service du monde entier  
Plus de 2 000 produits

☆ Expédiés sous 5 jours maximum depuis l'usine Festo  
Assemblés pour vous dans 4 centres de service  
à travers le monde  
Jusqu'à  $6 \times 10^{12}$  variantes par gamme de produits

Cherchez  
l'étoile !

# Boîtiers capteurs SRBC

Caractéristiques et fourniture

FESTO

## Fonction

Les boîtiers capteurs SRBC génèrent le signal de contrôle électrique et surveillent la position des distributeurs de process actionnés par des vérins oscillants pneumatiques. Ils sont simples et rapides à installer sur les vérins oscillants, conformément au plan de pose VDI/VDE 3845.

La conception robuste des boîtiers capteurs SRBC est idéale pour résister aux conditions d'exploitation éprouvante sur les automatismes de processus.

## Innovation

- Adaptateur de montage prémonté en usine simplifiant l'installation
- Réglage simple des cames de commutation, sans outil supplémentaire
- Conception robuste et résistante à la corrosion, idéale pour une utilisation dans des conditions d'opération difficiles
- Indicateur de position 3D très lisible permettant de connaître rapidement et à tout moment la position du vérin oscillant

## Variable

- Boîtier résistant aux intempéries conçu spécialement pour une utilisation en extérieur
- Commutateurs mécaniques, inductifs ou magnétiques pour pratiquement toutes les applications
- Variante à sécurité intrinsèque pour une utilisation dans les zones explosibles
- Deux entrées de câble en standard pour l'alimentation électrique commune du boîtier capteur et de l'électrodistributeur

## Type

- Boîtier robuste en aluminium à deux entrées de câbles M20x1,5
- Vis captives inox sur le couvercle de boîtier
- Adaptateur de montage inox préassemblé de 80x20 H20 simplifiant l'installation sur des actionneurs normalisés selon VDI/VDE 3845
- Raccord de câble et bouchon d'obturation compris dans la livraison
- Indicateur de position 3D OPEN/CLOSED
- Commutateurs mécaniques, à induction ou magnétiques
- Nombre de commutateurs : 2
- IP67, NEMA 4/4x
- cCSAus Listed, General Purpose
- Version ATEX ia
- Sil 2 selon norme IEC61508



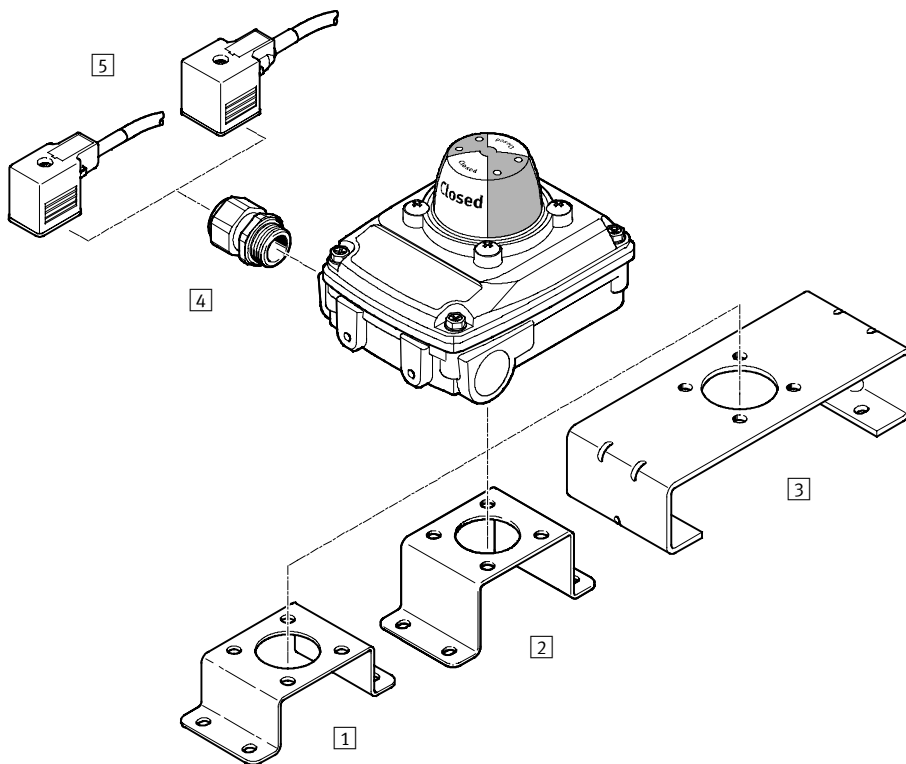
## Fourniture



Principe de mesure	Type	Plage de tension de service	Sortie de commande	Fonction des éléments de commutation
Électromécanique	SRBC-...-MW-22A-1W-	0...250 V AC 0...30 V DC	Avec contact	Commutateur/inverseur unipolaire (SPDT)
Capteur Reed magnétique	SRBC-...-R-2A-1W-	0...120 V AC 0...175 V DC	Avec contact	Commutateur/inverseur unipolaire (SPDT)
Inductif	SRBC-...-N-20N-ZC-	8,2 V CC	NAMUR	Contact à ouverture
Inductif	SRBC-...-N-20N-ZC-...-EX6	8,2 V CC	NAMUR	Contact à ouverture
Inductif	SRBC-...-N-1-P-	10...30 V DC	PNP	Contact à fermeture
Inductif	SRBC-...-N-1-N-	10...30 V DC	NPN	Contact à fermeture
Inductif	SRBC-...-N-1-ZU-	5...60 V DC	Sans contact, 2 fils	Contact à fermeture

# Boîtiers capteurs SRBC

Périphérie



Accessoires	Description	→ Page/Internet
1 Adaptateur de montage DARQ-K-X1-A1-F05-20-R1	<ul style="list-style-type: none"> <li>• Adaptateur de montage pour la fixation de boîtiers capteurs aux vérins oscillants d'un gabarit de perçage de 30x80 mm, pour une hauteur d'arbre de 20 mm</li> <li>• Fourni avec le boîtier capteur et préinstallé</li> </ul>	16
2 Adaptateur de montage DARQ-K-X1-A1-F05-30-R1	<ul style="list-style-type: none"> <li>• Adaptateur de montage pour la fixation de boîtiers capteurs aux vérins oscillants d'un gabarit de perçage de 30x80 mm, pour une hauteur d'arbre de 30 mm</li> <li>• Peut également être commandé séparément en tant qu'accessoire</li> </ul>	16
3 Adaptateur de montage DARQ-K-X1-A2-F05-30-R1	<ul style="list-style-type: none"> <li>• Adaptateur de montage pour la fixation de boîtiers capteurs aux vérins oscillants d'un gabarit de perçage de 30x130 mm, pour une hauteur d'arbre de 30 mm</li> <li>• Peut également être commandé séparément en tant qu'accessoire</li> </ul>	16
4 Raccord de câble NETC-P-M20	<ul style="list-style-type: none"> <li>• Raccord de câble M20x1,5 en polymère</li> <li>• Compris dans la livraison des boîtiers capteurs</li> <li>• Autres raccords de câble à commander séparément en tant qu'accessoires</li> </ul>	17
5 Câbles de liaison NEBV	<ul style="list-style-type: none"> <li>• Pour raccordement du distributeur du boîtier capteur à un bornier à ressort</li> <li>• Peut également être commandé séparément en tant qu'accessoire</li> </ul>	17

# Boîtiers capteurs SRBC

Code de types SRBC

FESTO

SRBC – C – A3 – YR – 90 – N – 1 – N – C2 – P20 –

Type	
SRBC	Kit de fixation de capteur

Type	
C	Boîtier capteur

Interfaces mécaniques	
A3	Adaptateur de montage, gabarit 30x80 mm 20, hauteur d'arbre 20 mm

Type d'affichage	
YR	Affichage de position jaune, rouge

Plage de mesure	
90	0 ... 90°

Principe du capteur	
N	Capteur de proximité, inductif
R	avec contact Reed
MW	Contact isolé, inverseur

Tension nominale de fonctionnement	
2A	110 V ca, 50-60 Hz
20N	8,2 V cc, NAMUR
22A	250 V CA
1	24 V DC

Sortie électrique	
N	NPN
P	PNP
1W	Commutateur/inverseur unipolaire
ZC	Contact à ouverture bifilaire
ZU	Contact à fermeture bifilaire

Connexion électrique	
C2	Borne à vis

Raccord de câble	
P20	M20x1,5, polymère

Homologation UE	
—	Néant
EX6	II 1GD

# Kit de montage DARQ

Désignations DARQ

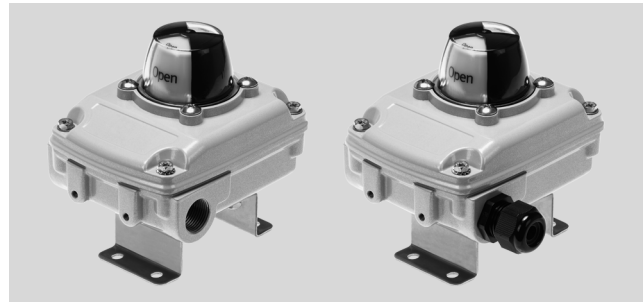
DARQ		K	X1	A1	F05	20	R1
<b>Type</b>							
DARQ	Adaptateur de montage						
<b>Fonction</b>							
K	Kit de montage						
<b>Affectation</b>							
X1	Version boîtier capteur avec arbre court						
<b>Sortie d'actionneur</b>							
A1	Gabarit de 30 x 80 mm						
A2	Gabarit de 30 x 130 mm						
<b>Sortie d'adaptateur ou de réducteur</b>							
F05	Gabarit F05						
<b>Longueur</b>							
20	20 mm						
30	30 mm						
<b>Protection anticorrosion</b>							
R1	Acier inoxydable						

# Boîtiers capteurs SRBC électromécaniques et contact Reed

FESTO

Fiche de données techniques

- Principe de mesure électromécanique ou magnétique Reed
- Fonction commutateur/inverseur, un pôle (SPDT)
- Pour courant continu et alternatif
- Adaptateur de montage préassemblé 80x30 H20
- Raccord de câble et bouchon d'obturation compris dans la livraison



Caractéristiques techniques générales		
Type SRBC-...	-MW	-R
Plage de réglage de la détection d'angle [°]	0 ... 90	
Selon la norme	ISO 5211	
	VDI/VDE 3845	
		EN 60947-5-2
Type de fixation	sur flasque selon ISO 5211	
	Avec équerre de fixation	

Paramètres électriques		
Type SRBC-...	-MW	-R
Principe de mesure	mécanique/électrique	Capteur Reed magnétique
Sortie de commande	Avec contact	
Fonction des éléments de commutation	Commutateur inverseur, unipolaire	
Plage de tension de service [V]	0 ... 250	0 ... 120
Tension alternative CA		
Courant de sortie CA maxi [mA]	3000 (à 250 V)	250 (à 120 V)
Plage de tension de service [V]	0 ... 30	0 ... 175
Tension continue CC		
Courant de sortie CC maxi [mA]	3000 (à 30 V)	250 (à 175 V)

Électromécanique			
Type SRBC-...	-MW	-R	
Raccord de câble	M20x1,5		
Diamètre de câble admissible [mm]	5 ... 13		
Connexion électrique	10 broches		
	Borne à vis		
Section nominale connectable du conducteur [mm <sup>2</sup> ]	0,25 ... 2,5		
Matériau			
	Raccordement par câble	Polyamide	
	Bouchon d'obturation	Polyamide	

# Boîtiers capteurs SRBC électromécaniques et contact Reed

Fiche de données techniques

Conditions de service et d'environnement	
Température ambiante [°C]	-20 ... +80
Température de stockage [°C]	-20 ... +80
Degré de protection	IP67 NEMA 4/4X
Résistance aux chocs	Essai de choc avec sensibilité 2 selon FN 942017-5 et EN 60068-2-27
Tenue aux vibrations	Tests de transport avec sensibilité 2 selon FN 942017-4 et EN 60068-2-6
Marquage CE (voir la déclaration de conformité) <sup>1)</sup>	Selon la directive basse tension européenne Selon la directive UE RoHS
Homologation	c CSA us (OL)
Niveau d'intégrité de sécurité (SIL)	SIL 2
Marquage KC	CEM KC

1) Plus d'informations sur [www.festo.com/sp](http://www.festo.com/sp) → Certificats.

Matériaux	
Corps	Aluminium moulé sous pression
Équerre de fixation	Acier inoxydable fortement allié
Arbre	
Jonc	
Disque	
Vis	
Joint	Perbunan
Aiguille	Polycarbonate
Note relative aux matériaux	Conformes RoHS Contient des substances contenant du silicone

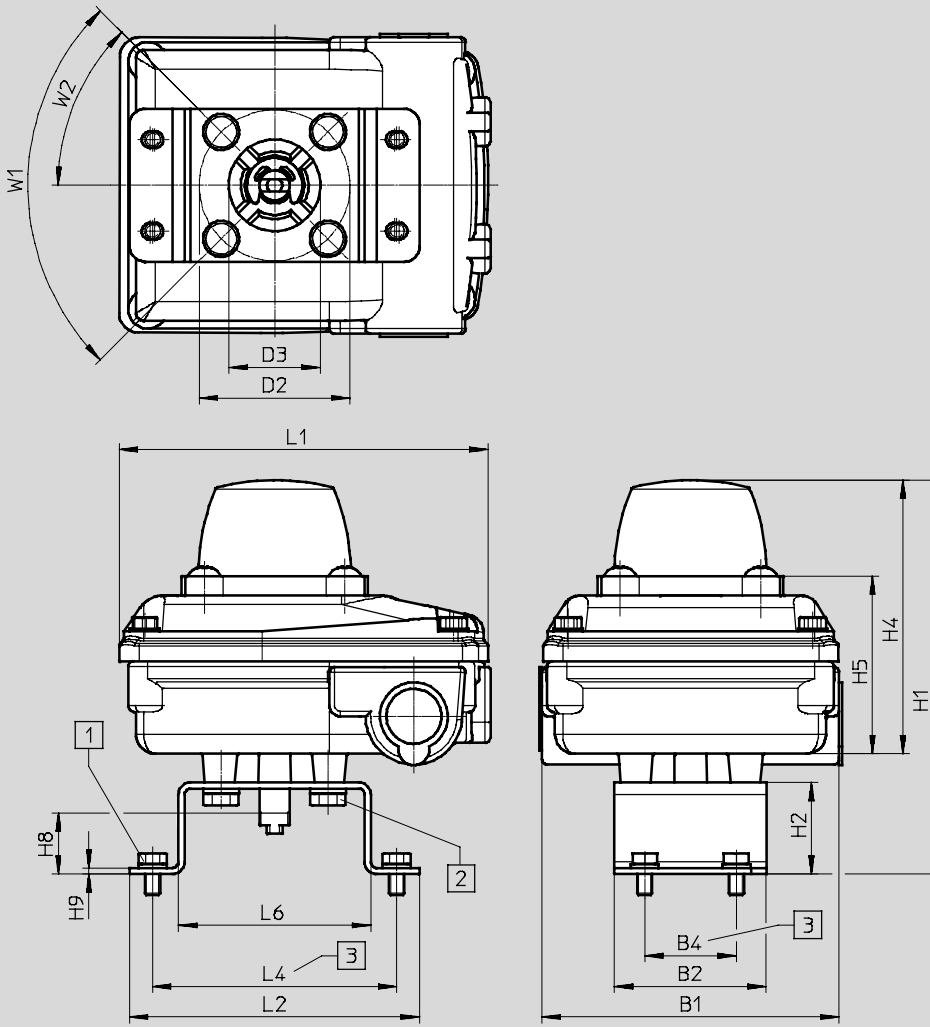
# Boîtiers capteurs SRBC électromécaniques et contact Reed

Fiche de données techniques

FESTO

## Dimensions

Télécharger les données de CAO → [www.festo.fr](http://www.festo.fr)



1 Vis DIN 933 M5x8

2 Vis DIN 933 M6x10

3 Plan de pose des brides F06 selon ISO 5211

SRBC	B1	B2	B4	D2 Ø	D3 Ø	H1	H2 +0,5	H4
Avec DARQ- K-X1-A1-F05-20-R1	98	50	30	50	30	129	30	90
Avec DARQ- K-X1-A1-F05-30-R1						139	40	

SRBC	H5	H8	H9	L1	L2	L4	L6	W1	W2
Avec DARQ- K-X1-A1-F05-20-R1	58,2	20	2	120	95	80	63	90°	45°
Avec DARQ- K-X1-A1-F05-30-R1		30							

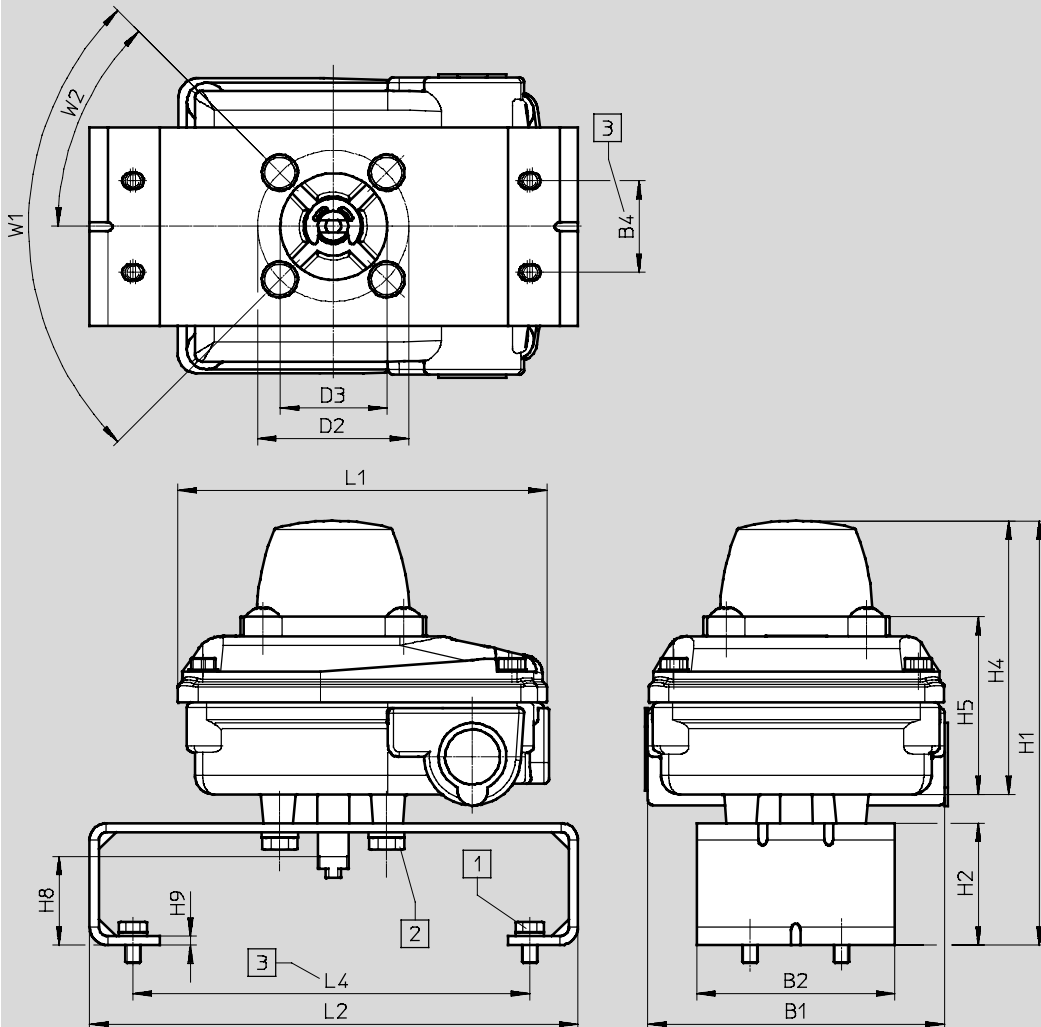


# Boîtiers capteurs SRBC électromécaniques et contact Reed

Fiche de données techniques

## Dimensions

Télécharger les données de CAO → [www.festo.fr](http://www.festo.fr)



1 Vis DIN 933 M5x8

2 Vis DIN 933 M6x10

3 Plan de pose des brides F06 selon ISO 5211

SRBC	B1	B2	B4	D2 Ø	D3 Ø	H1	H2	H4
Avec DARQ- K-X1-A2-F05-30-R1	98	65	30	50	35	139	+0,5 40	90

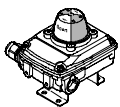
SRBC	H5	H8	H9	L1	L2	L4	W1	W2
Avec DARQ- K-X1-A2-F05-30-R1	58,2	30	3	120	160	130	90°	45°

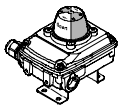
# Boîtiers capteurs SRBC électromécaniques et contact Reed

FESTO

Fiche de données techniques

## ★ Gamme standard

Références					
	Description	Dimensions Adaptateur de montage [mm]	Poids [g]	Références	Type
	Boîtier capteur, avec adaptateur de montage, raccord de câble et bouchon d'obturation inclus dans la livraison	30x80, H : 20	800	★ 3482805	SRBC-CA3-YR90-MW-22A-1W-C2P20

Références					
	Description	Dimensions Adaptateur de montage [mm]	Poids [g]	Références	Type
	Boîtier capteur, avec adaptateur de montage, raccord de câble et bouchon d'obturation inclus dans la livraison	30x80, H : 20	800	3482811	SRBC-CA3-YR90-R-2A-1W-C2P20

Gamme standard Festo

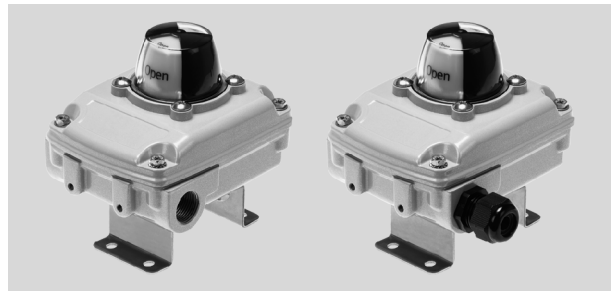
★ Généralement expédié sous 24 h depuis l'usine

☆ Généralement expédié sous 5 jours depuis l'usine

# Boîtiers capteurs SRBC inductifs

Fiche de données techniques

- Principe de mesure inductif
- Sorties tor PNP, NPN, CC 2 fils, NAMUR
- Adaptateur de montage préassemblé 80x30 H20
- Raccord de câble et bouchon d'obturation compris dans la livraison



Caractéristiques techniques générales					
Type SRBC-...	-1-P	-1-N	-1-ZU	-20N	-20N-...-EX6
Plage de réglage de la détection d'angle [°]	0 ... 90				
Selon la norme	ISO 5211				
	VDI/VDE 3845				
	EN 60947-5-2			EN 60947-5-6	
Type de fixation	Sur flasque selon ISO 5211				
	Avec équerre de fixation				

Paramètres électriques					
Type SRBC-...	-1-P	-1-N	-1-ZU	-20N	-20N-...-EX6
Principe de mesure	inductive				
Sortie de commande	PNP	NPN	Sans contact, 2 fils		NAMUR
Fonction des éléments de commutation	Contact à fermeture			Contact à ouverture	
Plage de tension de service [V CC]	10 ... 30		5 ... 60		8,2
Tension d'entrée max. U <sub>i</sub> [V]	—				16
Courant de sortie CC maxi [mA]	100			3	
Chute de tension [V]	≤ 3		≤ 5		—
Intensité à vide [mA]	≤ 15		—		—
Intensité résiduelle [mA]	0 ... 0,5		0 ... 1		—
Courant de charge minimum [mA]	—		4		—
Inductance efficace interne L <sub>i</sub> [μH]	—				100
Capacité efficace interne C <sub>i</sub> [nF]	—				100
Paramètre d'entrée max. du circuit électrique à sécurité intrinsèque <sup>1)</sup>	—				voir certificat IECEx
	—				voir certificat ATEX
Protection contre l'inversion de polarité	Pour tous les raccordements électriques			—	
Résistance aux courts-circuits	cyclique		—		

1) Plus d'informations sur [www.festo.com/sp](http://www.festo.com/sp) → Certificats.

Électromécanique					
Type SRBC-...	-1-P	-1-N	-1-ZU	-20N	-20N-...-EX6
Raccord de câble	M20x1,5				
Diamètre de câble admissible [mm]	5 ... 13				6 ... 12
Connexion électrique	10 broches				
	Borne à vis				
Section nominale connectable du conducteur [mm <sup>2</sup> ]	0,25 ... 2,5				
Matériau	—				
	Raccordement par câble				
	Bouchon d'obturation				

# Boîtiers capteurs SRBC inductifs

Fiche de données techniques

FESTO

Conditions de service et d'environnement					
Type SRBC-...	-1-P	-1-N	-1-ZU	-20N	-20N-...-EX6
Température ambiante [°C]	-20 ... +70		-20 ... +80		
Température de stockage [°C]	-20 ... +70		-20 ... +80		-20 ... +70
Degré de protection	IP67 NEMA 4/4X				
Résistance aux chocs	Essai de choc avec sensibilité 2 selon FN 942017-5 et EN 60068-2-27				
Tenue aux vibrations	Vérification du transport avec sensibilité 2 selon FN 942017-4 et EN 60068-2-6				
Marquage CE (voir la déclaration de conformité) <sup>1)</sup>	Selon la directive européenne CEM <sup>2)</sup>				
	Selon la directive UE RoHS				
Homologation	c CSA us (OL)				—
	Marque RCM				
Catégorie ATEX Gaz	—				II 1G
Catégorie ATEX Poussière	—				II 1D
Mode de protection Ex gaz	—				Ex ia IIC T6/T5 Ga
Mode de protection Ex poussière	—				Ex ia IIIC Txx°C Da
Ex— Température ambiante	—				voir certificat IECEX
	—				voir certificat ATEX
Homologation de la protection antidéflagrante hors de l'UE	—				EPL Ga (IEC-EX)
	—				EPL Da (IEC-EX)
Niveau d'intégrité de sécurité (SIL)	SIL 2				
Marquage KC	CEM KC				

1) Plus d'informations sur [www.festo.com/sp](http://www.festo.com/sp) → Certificats.

2) Pour le domaine d'utilisation, consultez la déclaration de conformité CE, disponible à l'adresse : [www.festo.com/sp](http://www.festo.com/sp) → Certificats.

En cas de restriction à l'utilisation des appareils en milieu résidentiel, commercial ou industriel, ainsi que dans les petites entreprises, d'autres mesures de réduction des émissions perturbatrices peuvent être nécessaires.

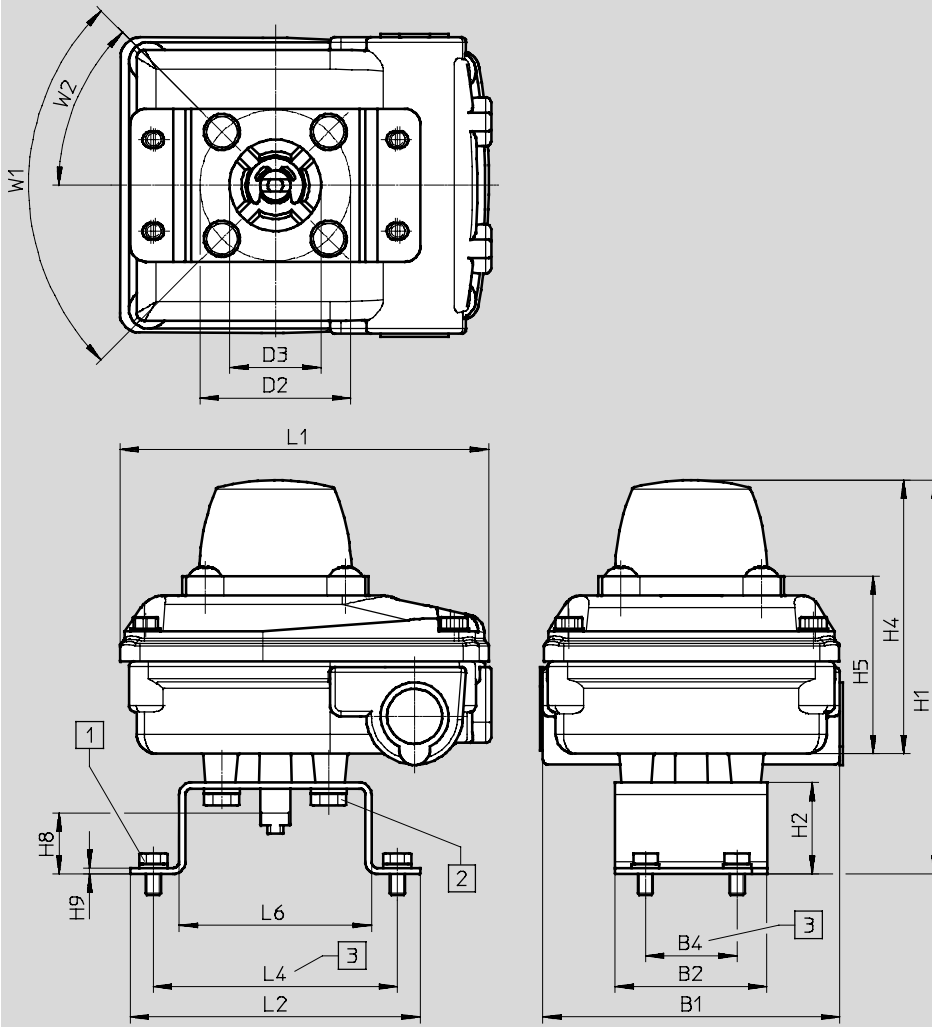
Matériaux	
Corps	Aluminium moulé sous pression
Équerre de fixation	Acier inoxydable fortement allié
Arbre	
Jonc	
Disque	
Vis	
Joints	Perbunan
Aiguille	Polycarbonate
Note relative aux matériaux	Conformes RoHS
	Contient des substances contenant du silicone

# Boîtiers capteurs SRBC inductifs

Fiche de données techniques

## Dimensions

Télécharger les données de CAO → [www.festo.fr](http://www.festo.fr)



[1] Vis DIN 933 M5x8

[2] Vis DIN 933 M6x10

[3] Plan de pose des brides F06 selon ISO 5211

SRBC	B1	B2	B4	D2 Ø	D3 Ø	H1	H2 +0,5	H4
Avec DARQ- K-X1-A1-F05-20-R1	98	50	30	50	30	129	30	90
Avec DARQ- K-X1-A1-F05-30-R1						139	40	

SRBC	H5	H8	H9	L1	L2	L4	L6	W1	W2
Avec DARQ- K-X1-A1-F05-20-R1	58,2	20	2	120	95	80	63	90°	45°
Avec DARQ- K-X1-A1-F05-30-R1		30							

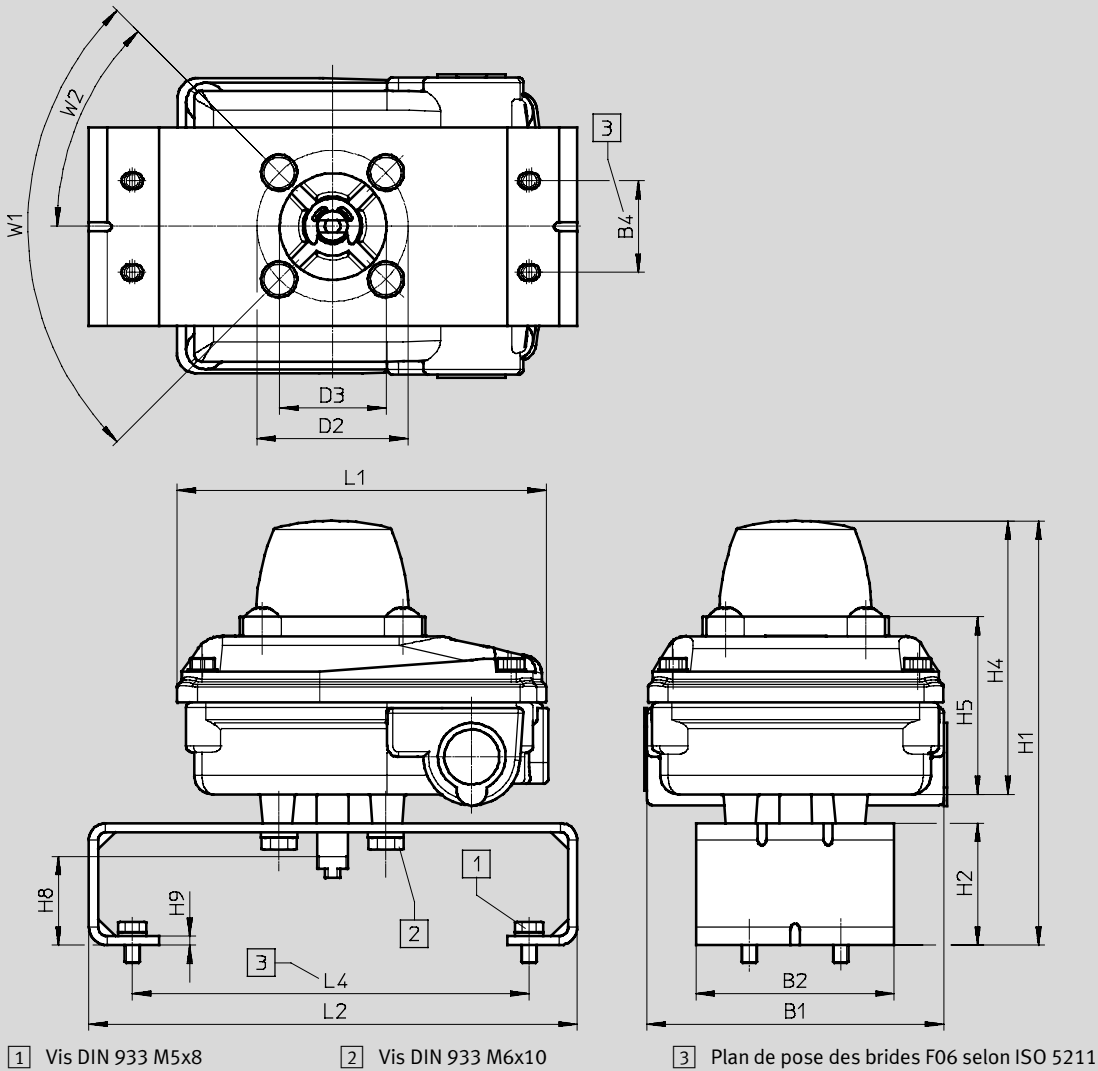
# Boîtiers capteurs SRBC inductifs

Fiche de données techniques



## Dimensions

Télécharger les données de CAO → [www.festo.fr](http://www.festo.fr)



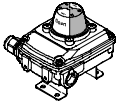
SRBC	B1	B2	B4	D2 ∅	D3 ∅	H1	H2 +0,5	H4
Avec DARQ- K-X1-A2-F05-30-R1	98	65	30	50	35	139	40	90

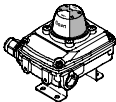
SRBC	H5	H8	H9	L1	L2	L4	W1	W2
Avec DARQ- K-X1-A2-F05-30-R1	58,2	30	3	120	160	130	90°	45°

# Boîtiers capteurs SRBC inductifs

Fiche de données techniques

## ★ Gamme standard

Références					
	Description	Dimensions Adaptateur de montage [mm]	Poids [g]	Références	Type
	Boîtier capteur, avec adaptateur de montage, raccord de câble et bouchon d'obturation inclus dans la livraison	30x80, H : 20	800	★ 3482807	SRBC-CA3-YR90-N-20N-ZC-C2P20-EX6
				★ 3482808	SRBC-CA3-YR90-N-1-P-C2P20

Références					
	Description	Dimensions Adaptateur de montage [mm]	Poids [g]	Références	Type
	Boîtier capteur, avec adaptateur de montage, raccord de câble et bouchon d'obturation inclus dans la livraison	30x80, H : 20	800	3482806	SRBC-CA3-YR90-N-20N-ZC-C2P20
				3482809	SRBC-CA3-YR90-N-1-N-C2P20
				3482810	SRBC-CA3-YR90-N-1-ZU-C2P20

Gamme standard Festo

★ Généralement expédié sous 24 h depuis l'usine

☆ Généralement expédié sous 5 jours depuis l'usine

# Boîtiers capteurs SRBC

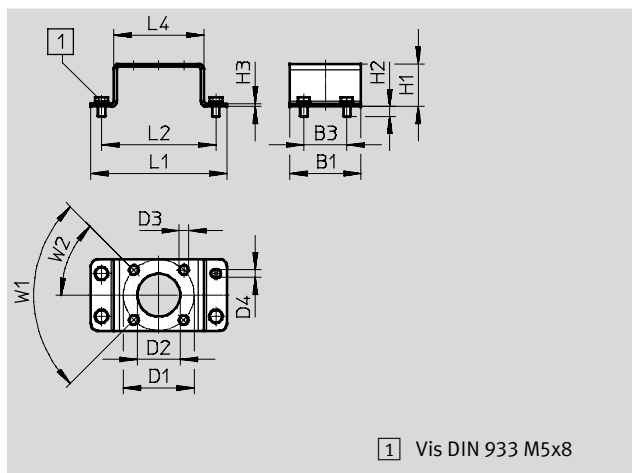
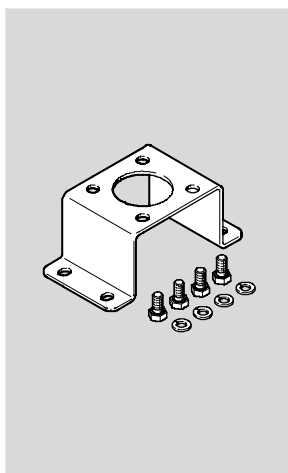
Accessoires



## Adaptateur de montage

### DARQ-K-X1-A1-...

- Adaptateur de montage pour actionneurs normalisés selon VDI/VDE 3845
- Taille 30x80, Hauteur 20 ou 30x80, Hauteur 30
- Fourni avec vis de fixation
- Matériau : Acier inoxydable fortement allié
- Matériaux contenant du silicone, conformes RoHS



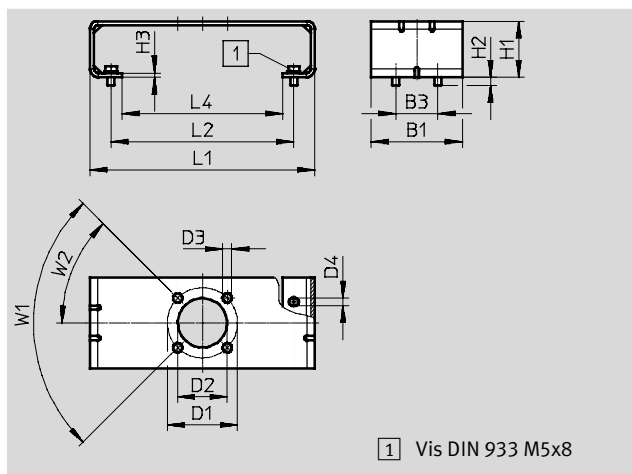
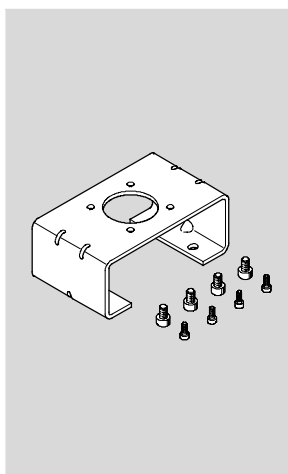
1 Vis DIN 933 M5x8

Dimensions et références																
B1	B3	D1	D2	D3	D4	H1	H2	H3	L1	L2	L4	W1	W2	Poids	Références	Type
		∅	∅	∅	∅	+0,5								[g]		
50	30	50	30	6,5	5,5	30	6,8	2	95	80	63	90°	45°	350	3636269	DARQ-K-X1-A1-F05-20-R1
						40								380	3636270	DARQ-K-X1-A1-F05-30-R1

## Adaptateur de montage

### DARQ-K-X1-A2-...

- Adaptateur de montage pour actionneurs normalisés selon VDI/VDE 3845
- Taille 30x130, hauteur 30
- Fourni avec vis de fixation
- Matériau : Acier inoxydable fortement allié
- Matériaux contenant du silicone, conformes RoHS



1 Vis DIN 933 M5x8

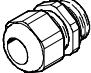
Dimensions et références																
B1	B3	D1	D2	D3	D4	H1	H2	H3	L1	L2	L4	W1	W2	Poids	Références	Type
		∅	∅	∅	∅	+0,5								[g]		
65	30	50	35	6,5	5,4	40	5,8	3	160	130	114	90°	45°	460	3886114	DARQ-K-X1-A2-F05-30-R1

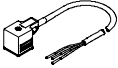


## Boîtiers capteurs SRBC

FESTO

Accessoires

Références					
	Description	Matériau	Couleur	Références	Type
Raccord de câble NETC					
	M20x1,5	Métallique	Métallique	<b>568279</b>	<b>NETC-M-M20-P4</b>
	M20x1,5	Polymère	Noir	<b>4464895</b>	<b>NETC-P-M20</b>
	M20x1,5	Polymère	bleu	<b>4197362</b>	<b>NETC-P-M20-EX4</b>

Références					
	Connexion électrique	Longueur de câble [m]	Circuit de protection	Références	Type
Câbles de liaison NEBV pour raccordement du distributeur du boîtier capteur à un bornier à ressort					
	Connecteur femelle coudée, schéma de connexion de forme A, EN 175301-803	0,6	Oui	<b>3679776</b>	<b>NEBV-A1W3F-P-K-0.6-N-LE3</b>
			Non	<b>3579466</b>	<b>NEBV-A1W3-K-0.6-N-LE3</b>
	Connecteur femelle coudée, schéma de connexion de forme B, selon la norme industrielle 11 mm	0,6	Oui	<b>3679778</b>	<b>NEBV-B2W3F-P-K-0.6-N-LE3</b>
			Non	<b>3579468</b>	<b>NEBV-B2W3-K-0.6-N-LE3</b>