



- **Forme extra-plate**
- **Guidage de précision intégré**
- **Butées de fin de course réglables**
- **Multiples possibilités de raccordement**
- **Position intermédiaire en option**

Vérins linéaires SLG, forme plate

Caractéristiques

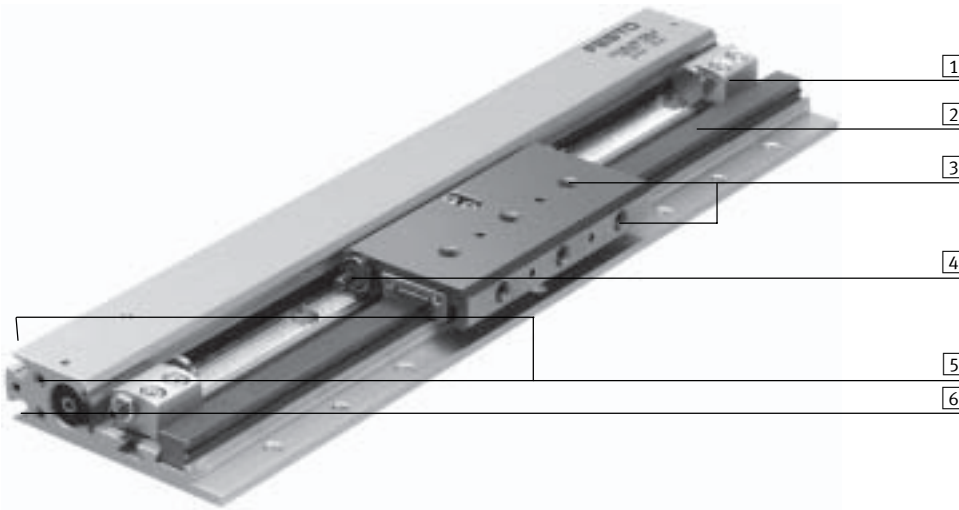


Généralités

- Ø de piston 8, 12 et 18
- Courses de 100 ... 900 mm
- Choix de deux types d'amortissement :
 - amortissement élastique
 - amortisseurs
- Fixation directe par trous de centrage
- Forme extra-plate
- Guidage de précision intégré
- Chariot à surface polie
- Charge admissible élevée
- Butées de fin de course réglables
- Multiples possibilités raccordement
- Convient aux applications multi-axes avec d'autres mini-chariots

La technique en détail

→ 1 / 3.1-137

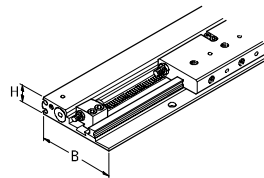


- 1 Butées de fin de course :
Butées de fin de course réglables à ajustement de précision sur toute la course
- 2 Rail de guidage :
Unité de guidage très précise et très rigide : Piste de roulement à bille en inox, roulée dans le profilé Al
- 3 Chariot :
Interface pour équipements. Grande souplesse d'utilisation par différentes possibilités de fixation et de montage
- 4 Amortissement :
par tampon en caoutchouc ou amortisseur. Les éléments amortisseurs sont logés et fixés dans le chariot.
- 5 Raccordement de l'air comprimé :
Possible sur trois faces
- 6 Rainure pour capteurs de proximité intégrables SME-/SMT-10

Conception

Le vérin linéaire plat SLG

La cote de hauteur H reste inchangée même en présence d'un module de position intermédiaire.



Ø de piston Largeur (B) x Hauteur (H)

8 mm	53,5	x 15 mm
12 mm	64,5	x 18,5 mm
18 mm	85,5	x 25,5 mm

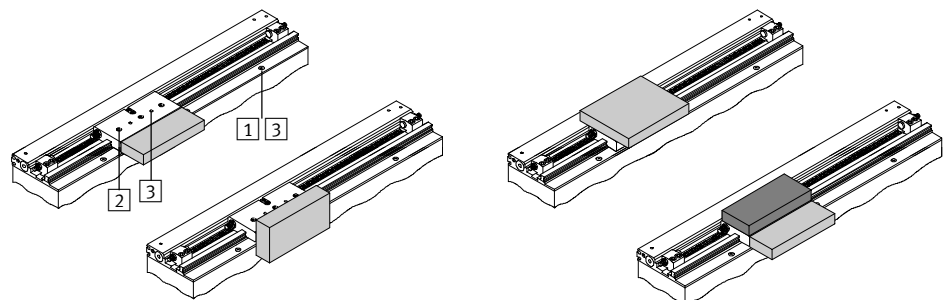
Accessoires de fixation et d'assemblage

Actionneur :

- 1 Trous traversants
- 3 Trou d'ajustage pour pion de centrage ZBS

Chariot :

- 2 Trous taraudés
- 3 Trou d'ajustage pour pion de centrage ZBS



Vérins linéaires SLG, forme plate

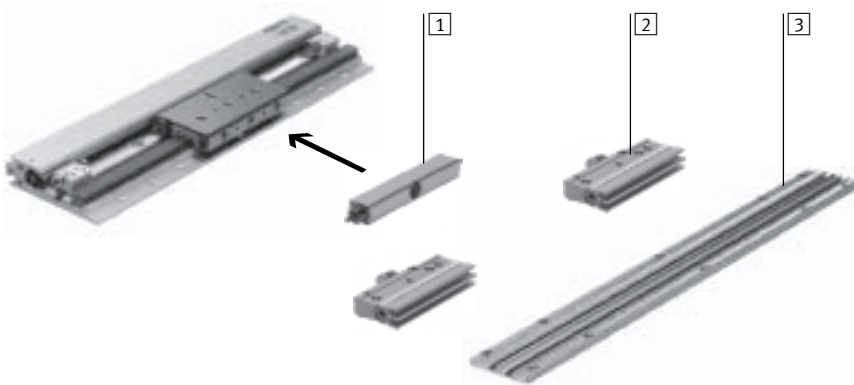
Caractéristiques

Positions intermédiaires simples et peu coûteuses

→ 1 / 3.1-148

- Le module permet d'arrêter le vérin dans une ou plusieurs positions intermédiaires
- Le module de position intermédiaire se fixe sur un rail profilé additionnel, parallèle au vérin linéaire SLG. Cette solution facilite également le post-équipement.
- L'ajustage précis de la position intermédiaire s'effectue au moyen de la vis de butée à contre-écrou
- Avec deux modules, il est possible d'arrêter le vérin à l'aller et au retour
- Les positions intermédiaires peuvent être prévues à n'importe quel endroit de la course (tenir compte de l'espacement minimal)
- Etant symétrique, le module peut être monté pour un accostage par la gauche ou par la droite
- Le module peut être activé et interrogé avant même que le mouvement ne soit déclenché
- Des capteurs de proximité intégrables dans le corps du module permettent de détecter sans contact la position intermédiaire (activée ou au repos)
- Vous pouvez commander jusqu'à 4 modules choisis dans le système modulaire SLG
- Lorsque la position intermédiaire est atteinte, le chariot doit repartir en sens opposé. La butée du module peut alors basculer en position de repos

En relation avec un vérin linéaire SLG



- 1** Support d'amortisseur SLG-D :
Le support, destinés aux tampons en caoutchouc ou amortisseurs, se fixe sur le chariot du SLG. Nous recommandons l'emploi d'amortisseurs YSRG (Accessoires → 1 / 3.1-157) pour le positionnement précis des butées ou en cas de montage vertical.

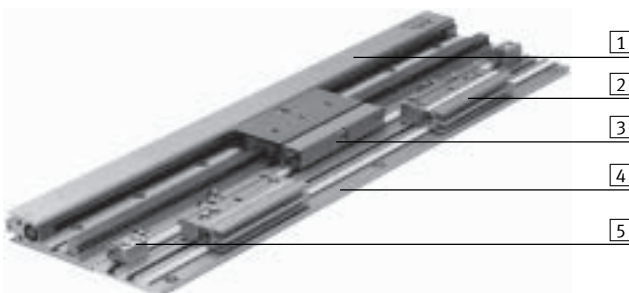
- 2** Module de position intermédiaire SLG-Z :
Réalisé sur la base d'un vilebrequin à double effet (principe pignon/crémaillère), la butée à vis tampon se met en place et s'escamote par basculement de 90°. Le module se monte sur le rail de fixation à l'aide de vis et d'écrous pour rainure.

- 3** Rail de fixation SLG-S :
Ce rail sert à la fixation des modules de position intermédiaire. Il permet également de fixer les butées de fin de course du vérin linéaire SLG. L'engrènement du rail et du module facilite l'ajustage du module par rapport au vérin SLG.

- Nota

Le module de position intermédiaire peut également être mis en oeuvre indépendamment du vérin linéaire SLG. Le module, monté sur une surface plane quelconque au moyen de vis de fixation et de goupilles, est alors universellement utilisable comme position intermédiaire autonome dans le cadre de nombreuses applications.

Entièrement assemblé avec deux positions intermédiaires



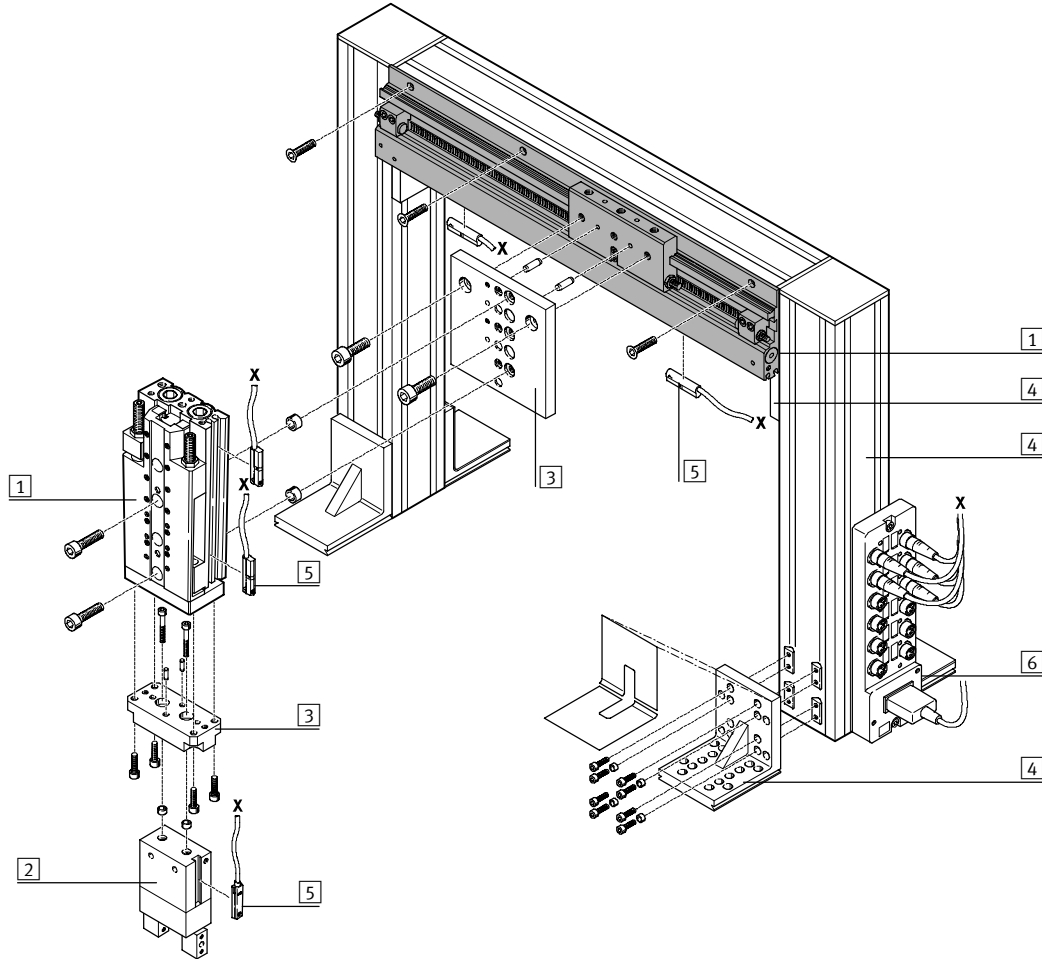
- 1** Vérin linéaire SLG
- 2** Module de position intermédiaire
- 3** Support d'amortisseur
- 4** Rail de fixation
- 5** Butée de fin de course

Vérins linéaires SLG, forme plate

Caractéristiques



Produit pour le système de manipulation et d'assemblage

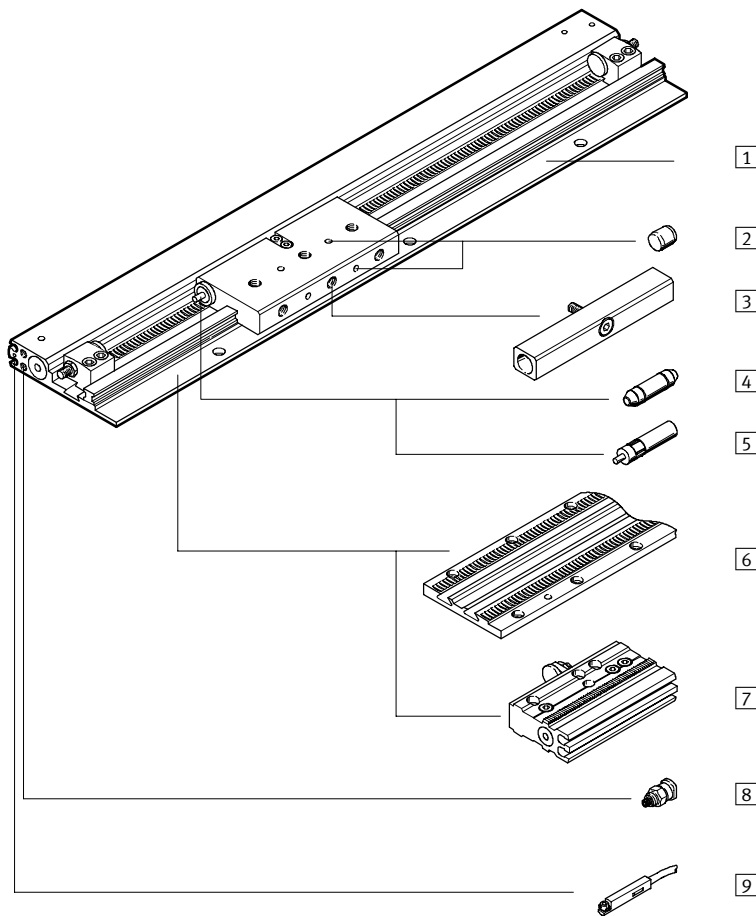


Éléments de système et accessoires			
	Type	Description	→ Page
1	Actionneurs	Possibilités de combinaison variées dans le cadre de la technique de manipulation et d'assemblage	Tome 1 www.festo.fr
2	Pincés	Possibilités de combinaison variées dans le cadre de la technique de manipulation et d'assemblage	Tome 1 www.festo.fr
3	Adaptateurs	Pour assemblages actionneur/actionneur et actionneur/pince	Tome 5 www.festo.fr
4	Composants de base	Profilés et éléments d'assemblage de profilés	Tome 5 www.festo.fr
5	Capteurs de proximité	Pour la détection de position	Tome 1 www.festo.fr
6	Répartiteur multipôle	Pour la mise en faisceau de câble dans un câble multipôle	Tome 2 www.festo.fr

Vérins linéaires SLG, forme plate

Périphérie

FESTO



Variantes et accessoires			
	Type	Description	→ Page
1	Vérin linéaire SLG	Actionneur sans accessoires	1 / 3.1-139
2	Pion de centrage ZBS	Pour centrer la charge et les équipements sur le chariot	1 / 3.1-157
3	Support d'amortisseur SLG-D	Pour la fixation des tampons en caoutchouc ou amortisseurs en relation avec la position intermédiaire	1 / 3.1-155
4	Amortissement P	Amortissement élastique, non réglable. Uniquement pour faibles vitesses.	1 / 3.1-157
5	Amortisseur YSR	Amortisseur hydraulique autoréglable, avec ressort de rappel et caractéristique d'amortissement linéaire.	1 / 3.1-157
6	Rail de fixation SLG-S	Pour la fixation des modules de position intermédiaire et des butées de fin de course	1 / 3.1-156
7	Module de position intermédiaire SLG-Z	Butée fixe pour la position intermédiaire	1 / 3.1-155
8	Limiteur de débit unidirectionnel GRLA	Du fait du faible espacement des raccords pneumatiques, il n'est possible d'utiliser que des limiteurs de débit unidirectionnels bien précis	1 / 3.1-145
9	Capteurs de proximité SME-/SMT-10	Les capteurs de proximité se montent sur la rainure profilée. Ils ne font donc pas saillie.	1 / 3.1-158

Vérins linéaires SLG, forme plate

Désignations



SLG – 12 – 500 – YSR – A – Z2

Type	
SLG	Vérin linéaire

Ø de piston [mm]	
12	

Course [mm]	
500	

Amortissement	
P	Amortissement élastique, non réglable
YSR	Amortisseur linéaire, autoréglable

Détection de position	
A	Détection de position

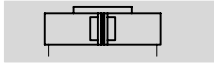
Position intermédiaire	
Z1	1 position intermédiaire
Z2	2 positions intermédiaires
Z3	3 positions intermédiaires
Z4	4 positions intermédiaires



Vérins linéaires SLG, forme plate

Fiche technique

FESTO

Fonction



-  - Diamètre
8 ... 18 mm
-  - Course
100 ... 900 mm



Caractéristiques techniques générales				
∅ de piston		8	12	18
Course ¹⁾	[mm]	100 ... 500	100 ... 700	100 ... 900
Raccord pneumatique		M3		M5
Mode de fonctionnement		double effet		
Fluide de service		Air comprimé filtré, lubrifié ou non lubrifié		
Conception		Vérin sans tige		
Amortissement		non réglable des deux côtés		
	→ 1 / 3.1-142	autoréglable des deux côtés		
Détection de position		par capteur de proximité		
Mode de fixation		Fixation directe		
Position de montage		indifférente		
Principe d'entraînement		vérin à fente, accouplement mécanique		
Guidage		rail de guidage avec chariot		
Vitesse max.	[m/s]	1		1,5

1) Les courses intermédiaires sont réglables en continu au moyen de butées

Conditions d'exploitation et d'environnement				
∅ de piston		8	12	18
Pression de service	[bar]	2,5 ... 8	2 ... 8	1 ... 8
Température ambiante ¹⁾	[°C]	-10 ... +60		

1) Tenir compte de la plage d'utilisation des capteurs de proximité.

Forces [N]				
∅ de piston		8	12	18
Poussée théorique sous 6 bar		30	68	153

Vérins sans tige
Accouplement mécanique

3.1

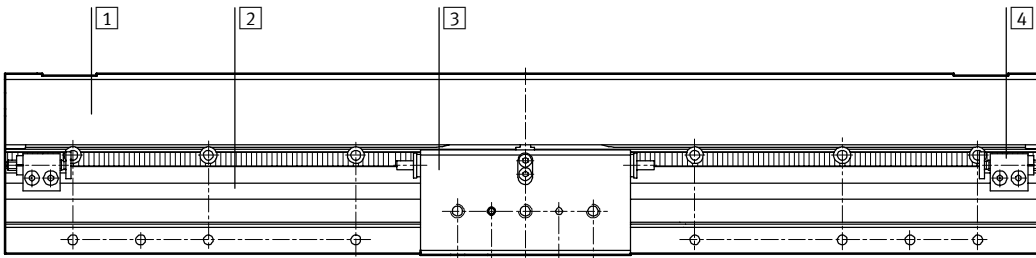
Vérins linéaires SLG, forme plate

Fiche technique

Poids [g]			
∅ de piston	8	12	18
Poids de base pour 0 mm de course avec amortissement P	215	410	965
Poids de base pour 0 mm de course avec amortissement YSR	225	420	995
Poids additionnel par 10 mm de course	11,5	17,5	29,5
Masse déplacée avec amortissement P	80	160	440
Masse déplacée avec amortissement YSR	90	170	470

Matériaux

Schéma fonctionnel



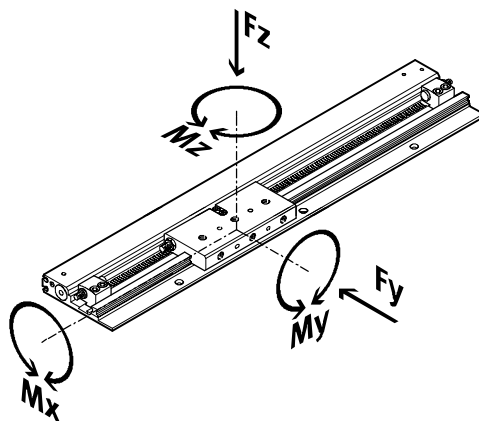
Vérin	
1	Tube profilé aluminium anodisé
2	Guidage inox
3	Chariot inox
4	Logement de butée aluminium anodisé
-	Joints polyuréthane
Note relative aux matériaux Exempt de cuivre et de PTFE	

Vérins linéaires SLG, forme plate

Fiche technique

Valeurs caractéristiques de charge

Les forces et couples indiqués se rapportent au centre du rail de guidage.



Si plusieurs des forces et couples mentionnés ci-dessous agissent simultanément sur l'actionneur, respectez les charges maximales indiquées et appliquez les équations suivantes :

$$\frac{F_y}{F_{y_{max}}} + \frac{F_z}{F_{z_{max}}} + \frac{M_x}{M_{x_{max}}} + \frac{M_y}{M_{y_{max}}} + \frac{M_z}{M_{z_{max}}} \leq 1$$

Force [N] et couples [Nm] admissibles				
Ø de piston		8	12	18
F _y _{max.}	[N]	255	565	930
F _z _{max.}	[N]	255	565	930
M _x _{max.}	[Nm]	1	3	7
M _y _{max.}	[Nm]	3,5	9	23
M _z _{max.}	[Nm]	3,5	9	23

Jeu en rotation [°] en fonction du moment				
Ø de piston		8	12	18
à M _x _{max.}		±0,03	±0,04	±0,05
à M _y _{max.}		±0,005	±0,007	±0,007
à M _z _{max.}		±0,005	±0,007	±0,007



Aide à la sélection et à la commande
ProDrive
www.festo.fr

Vérins linéaires SLG, forme plate

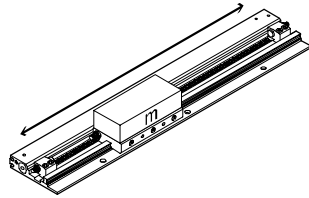
Fiche technique



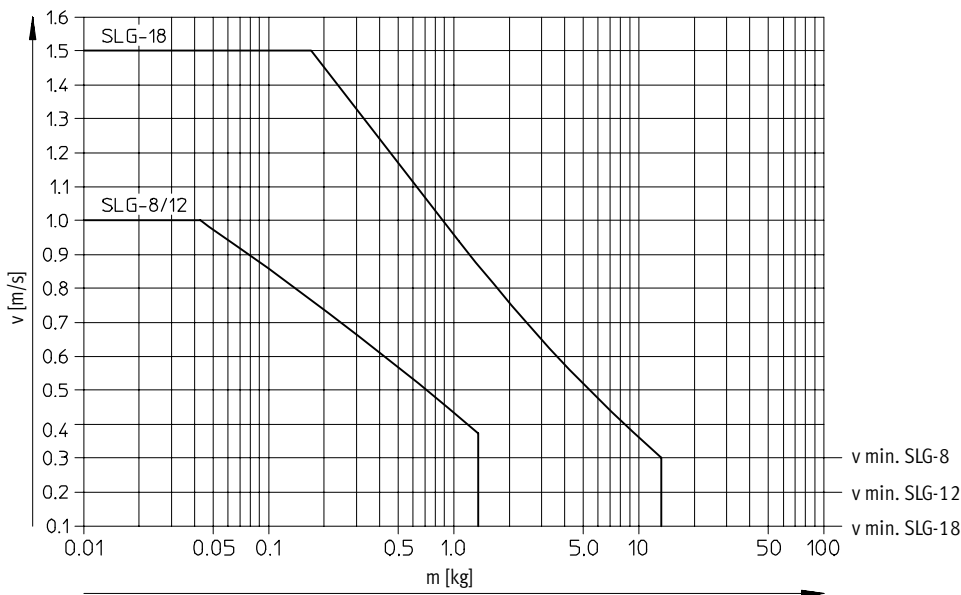
Vitesse de piston maximale admissible v en fonction de la charge utile m , en fonctionnement horizontal

En fonction de la pression de service et du système d'amortissement de fin de course

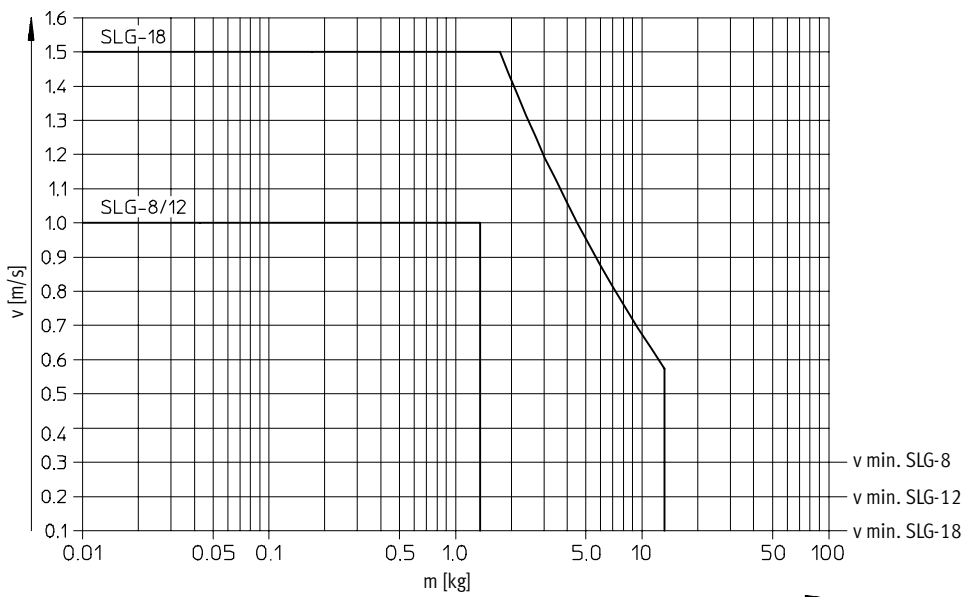
Pour les applications exigeant une grande précision répétitive, utilisez le vérin linéaire SLG avec un amortisseur YSRG.



Amortissement P



Amortissement YSR



Vérins linéaires SLG, forme plate

Fiche technique

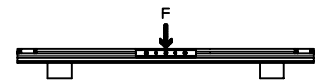
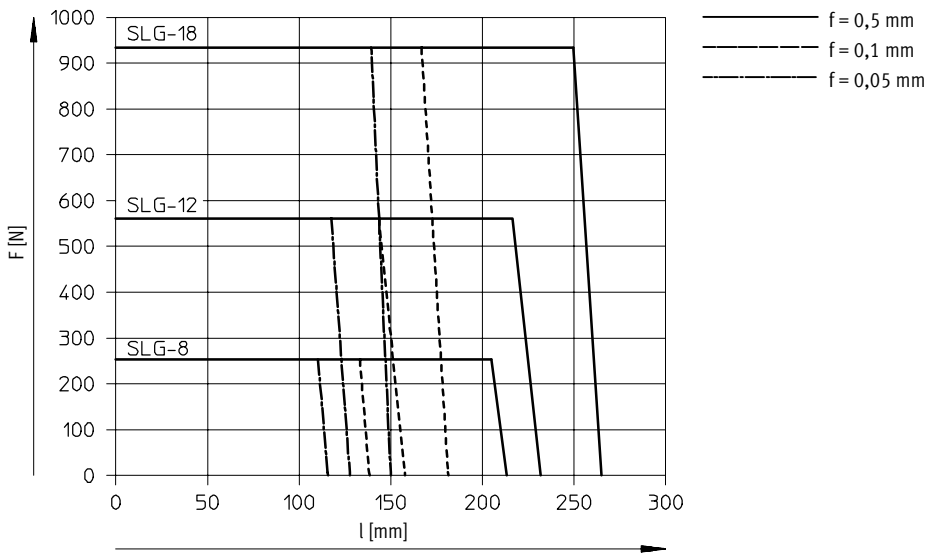


Détermination des points d'appui nécessaires en fonction du poids F

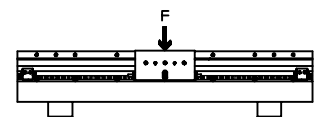
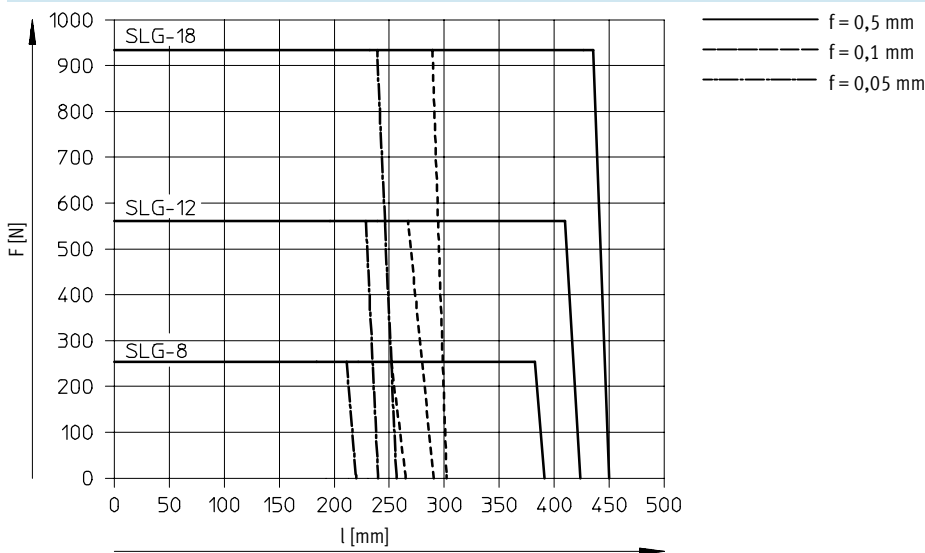


Nota
La distance L entre appuis doit être choisie telle que la flexion du profilé sur lequel est fixé le module de position intermédiaire, soit inférieure à celle de l'actionneur.

Flèche dans l'axe X



Flèche dans l'axe Y



Planéité de la surface d'appui

La surface sur laquelle le vérin linéaire SLG repose ponctuellement à une distance minimum de 100 mm ou sur toute sa surface doit présenter

une planéité de 0,1 mm min. La surface d'appui de la charge utile sur le chariot doit également présenter une planéité d'au moins 0,05 mm.


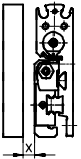
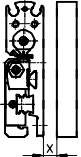
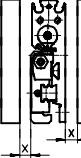
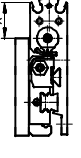
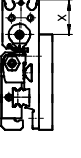
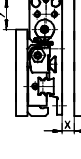
Vérins linéaires SLG, forme plate

Fiche technique



Vérins sans tige
Accouplement mécanique

3.1

Distance minimale à respecter entre les vérins linéaires SLG et les matériaux ferritiques pour garantir un fonctionnement fiable des capteurs					
		Rainure 1 Rainure 2		Distances minimales [mm]	
				x	y
	Rainure				
	SLG-8	1	5	-	
		2	5	-	
	SLG-12	1	6	-	
		2	5	-	
	SLG-18	1	5	-	
		2	5	-	
	SLG-8	1	5	-	
		2	10	-	
	SLG-12	1	5	-	
		2	6	-	
	SLG-18	1	5	-	
		2	5	-	
	SLG-8	1	7	-	
		2	10	-	
	SLG-12	1	10	-	
		2	10	-	
	SLG-18	1	5	-	
		2	5	-	
	SLG-8	1	14	-	
		2	12	-	
	SLG-12	1	16	-	
		2	1	-	
	SLG-18	1	2	-	
		2	2	-	
	SLG-8	1	7	-	
		2	17	-	
	SLG-12	1	1	-	
		2	17	-	
	SLG-18	1	1	-	
		2	12	-	
	SLG-8	1	11	17	
		2	15	17	
	SLG-12	1	7	16	
		2	10	16	
	SLG-18	1	5	12	
		2	5	12	

Vérins linéaires SLG, forme plate

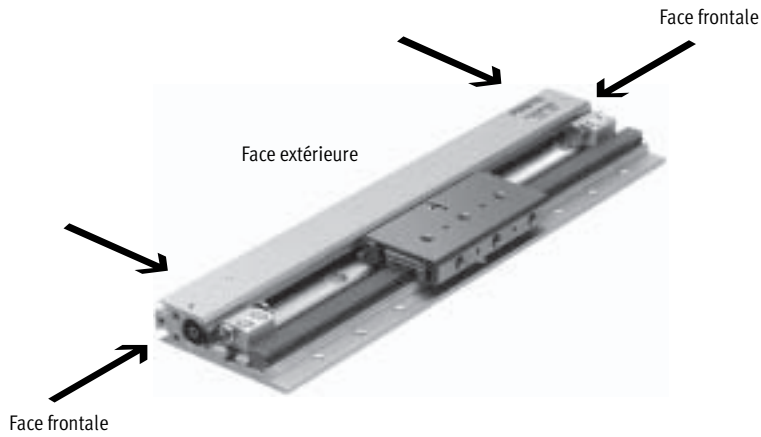
Fiche technique

FESTO

Vérins sans tige
Accouplement mécanique

3.1

Cotes sur plat admissibles pour les raccords pneumatiques vissés



Règle générale

Les cotes sur plat suivantes peuvent être utilisée sur les faces extérieures et frontales :

SLG-8: $\approx 5,5 \dots 8$

SLG-12: $\approx 5,5 \dots 8$

SLG-18: $\approx 8 \dots 10$

Restrictions pour les faces frontales

Les raccords dépassent du profilé sur le haut ou sur le bas en cas de raccordement des deux côtés. Lorsque les raccords pneumatiques se trouvent d'un seul côté, les filetages de raccordement sont trop proches l'un de l'autre.

Les cotes sur plat suivantes ne sont par conséquent utilisables que dans certaines conditions :

SLG-8: ≈ 8

SLG-12: ≈ 8

SLG-18: ≈ 10

Vérins linéaires SLG, forme plate

Fiche technique

FESTO

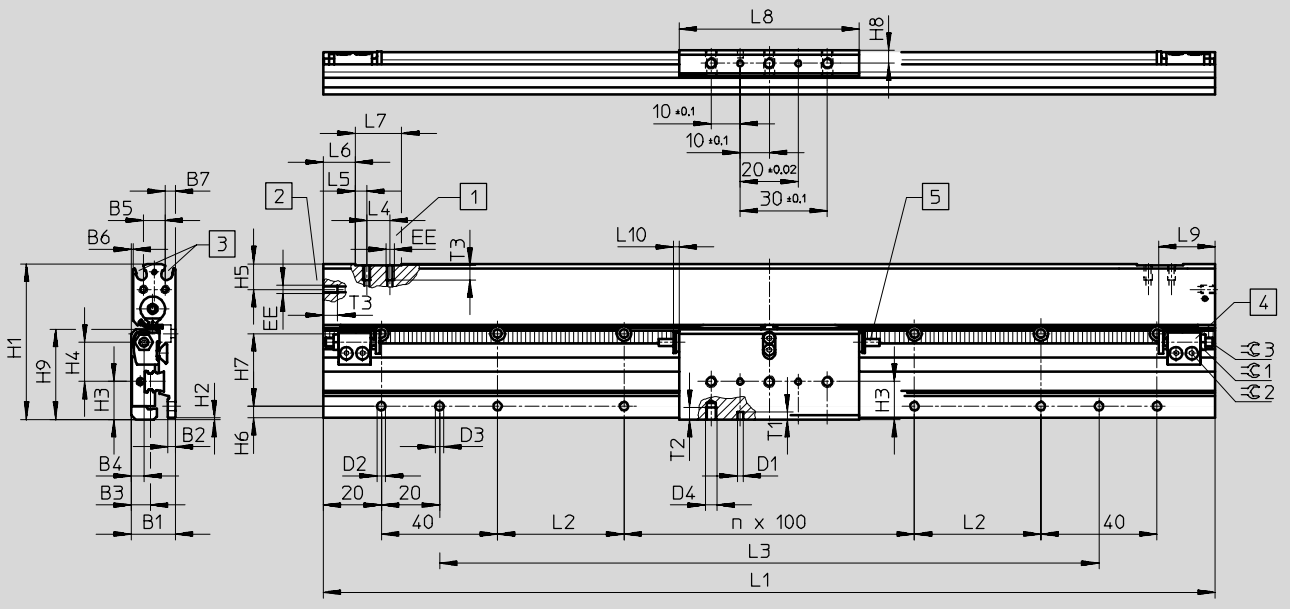
Vérins sans tige
Accouplement mécanique

3.1

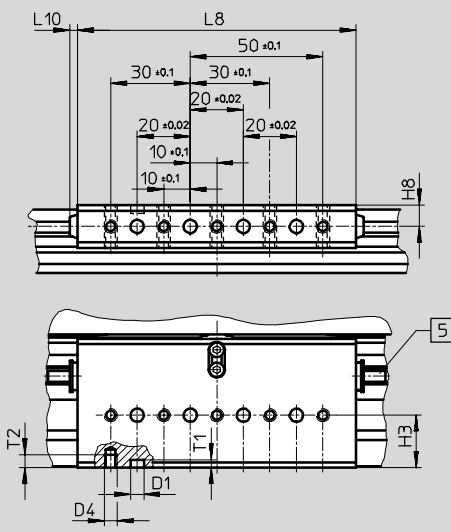
Dimensions

SLG-8/12/18

Téléchargement des données de CAO → www.festo.fr



Chariot SLG-18



- 1 Raccord pneumatique face extérieure
- 2 Raccord pneumatique face frontale
- 3 Rainure pour capteurs de proximité SME-/SMT-10
- 4 Butée
- 5 Amortisseur YSRG ou tampon en caoutchouc P (amortissement P)

Vérins linéaires SLG, forme plate

Fiche technique



	B1	B2	B3	B4	B5	B6	B7	D1 ¹⁾ ∅ H7	D2 ∅	D3 ¹⁾ ∅ H7	D4	EE	H1	H2	H3	H4	H5	H6	H7
SLG-8	15	2,5	6,6	4,4	7,5	0,65	3,5	2	3,4	3	M4	M3	53,5	0,5	13	13,6	8,8	3,9	25
SLG-12	18,5	2,6	7,9	5,2	8,5	0,5	4,75	2	3,4	3	M4	M3	64,5	0,5	15,9	16,5	9,5	4,3	30
SLG-18	25,5	3,5	13,3	8	13,2	1,6	5,4	5	4,5	5	M5	M5	85,5	0,5	19,8	21,7	11,5	4,1	40

	H8	H9	n	L1	L2	L3	L4	L5	L6	L7	L8	L9 min.	L10	T1	T2 min.	T3	≈C1	≈C2	≈C3
SLG-8-100	4,4	31	0	207	43,5	127	10	5	10	20	62	20	2	2,5	4	4,5	5,5	1,5	1,5
SLG-8-200			1	307		227													
SLG-8-300			2	407		327													
SLG-8-400			3	507		427													
SLG-8-500			4	607		527													
SLG-12-100	5,25	36,7	0	233	56,5	153	10	5	10	20	80	36,5	2	2,5	4	4,5	7	2	2
SLG-12-200			1	333		253													
SLG-12-300			2	433		353													
SLG-12-400			3	533		453													
SLG-12-500			4	633		553													
SLG-12-600			5	733		653													
SLG-12-700			6	833		753													
SLG-18-100	8	48,5	0	271	75,5	191	12	6	13	24	105	29	3	3	5	6	8	2,5	2,5
SLG-18-200			1	371		291													
SLG-18-300			2	471		391													
SLG-18-400			3	571		491													
SLG-18-500			4	671		591													
SLG-18-600			5	771		691													
SLG-18-700			6	871		791													
SLG-18-800			7	971		891													
SLG-18-900			8	1071		991													

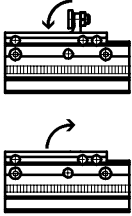
1) Trou d'ajustage pour pions de centrage ZBS

Vérins linéaires SLG, forme plate

Fiche technique – Module de position intermédiaire SLG-Z

FESTO

Fonction



Caractéristiques techniques générales			
Ø de piston	8	12	18
Raccord pneumatique	M3		
Mode de fonctionnement	double effet		
Fluide de service	Air comprimé filtré, lubrifié ou non lubrifié		
Conception	Butée sous forme de vérin rotatif conçu selon le principe pignon/crémaillère		
Réglage fin de la position intermédiaire [mm]	1,7		
Amortissement ¹⁾	→ 1 / 3.1-142		
Détection de position	par capteur de proximité		
Mode de fixation	Fixation directe		
Position de montage ²⁾	indifférente		
Temps de basculement min. sous 6 bar [ms]	30		50
Fréquence max. sous 6 bar [1/s]	16		10
Vitesse d'impact max. adm. [m/s]	1		1,5
Force de butée max. adm. en fin de course ³⁾ [N]	320		600

1) La fin de course du chariot ou d'un autre vérin n'est pas définie avec précision en cas d'utilisation de tampons en caoutchouc. Pour obtenir une grande précision répétitive, utiliser des amortisseurs YSRG....

2) Pour obtenir une grande précision répétitive et en cas de fonctionnement autre qu'horizontal, utilisez des amortisseurs YSRG....
En cas de montage vertical (butée basculant vers le haut), veuillez vous assurer qu'aucun corps étranger ne puisse pénétrer dans la zone de basculement de la butée.

3) La force de butée max. doit être appliquée en centre de la vis tampon. L'application d'une force radiale sur la vis tampon n'est pas admissible.

Conditions d'exploitation et d'environnement			
Ø de piston	8	12	18
Pression de service [bar]	1 ... 8		
Température ambiante ¹⁾ [°C]	-10 ... +60		

Energie max. admissible en position intermédiaire			
Ø de piston	8	12	18
avec amortissement P [Nm]	0,1		0,6
avec amortissement YSRG [Nm]	1		3

Vérins linéaires SLG, forme plate

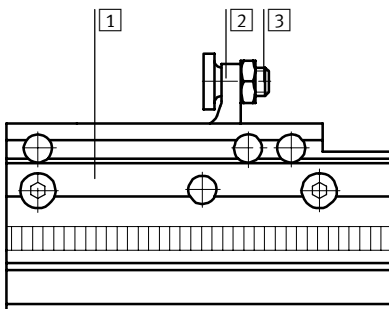
Fiche technique – Module de position intermédiaire SLG-Z

FESTO

Poids [g]			
∅ de piston	8	12	18
Poids de base	33,5		75
Masse déplacée	6		14,5


Matériaux

Schéma fonctionnel



Module de position intermédiaire	
1 Corps	Aluminium, anodisé dur
2 Butée	acier, nickelé
3 Vis tampon	Acier, fortement allié
- Joints	polyuréthane

Possibilités de fixation sur le vérin linéaire				
∅ de piston		8	12	18
Trous débouchants pour fixation directe avec des vis selon DIN 912	Module de position intermédiaire	M2,5		M3
	Support d'amortisseur	M4		M5
	Rail de fixation	M3		M4
Pions de centrage	Module de position intermédiaire	∅ 4H7		∅ 5H7
	Support d'amortisseur	∅ 2H7		∅ 5H7
	Rail de fixation	∅ 3H7		∅ 5H7

-  - Nota

De par sa construction symétrique, le module est utilisable dans les deux sens d'accostage.

Vérins sans tige
Accouplement mécanique

3.1

Vérins linéaires SLG, forme plate

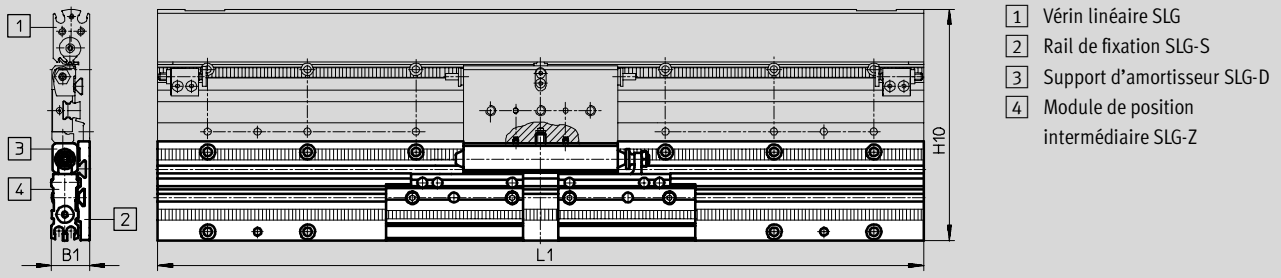
Fiche technique – Module de position intermédiaire SLG-Z



Dimensions

Téléchargement des données de CAO → www.festo.fr

SLG-Z.../SLG-D.../SLG-S...



Type	B1	H10	L1
SLG-8-100	15	93,1	207
SLG-8-200			307
SLG-8-300			407
SLG-8-400			507
SLG-8-500			607
SLG-12-100	18,5	104,1	233
SLG-12-200			333
SLG-12-300			433
SLG-12-400			533
SLG-12-500			633
SLG-12-600			733
SLG-12-700	25,5	135,5	833
SLG-18-100			271
SLG-18-200			371
SLG-18-300			471
SLG-18-400			571
SLG-18-500			671
SLG-18-600			771
SLG-18-700	871		
SLG-18-800	971		
SLG-18-900	1071		

Vérins sans tige
Accouplement mécanique

3.1

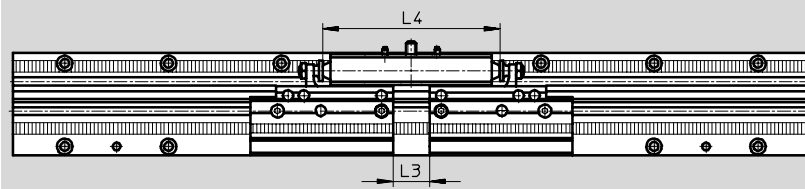
Vérins linéaires SLG, forme plate

Fiche technique – Module de position intermédiaire SLG-Z

Dimensions

Téléchargement des données de CAO → www.festo.fr

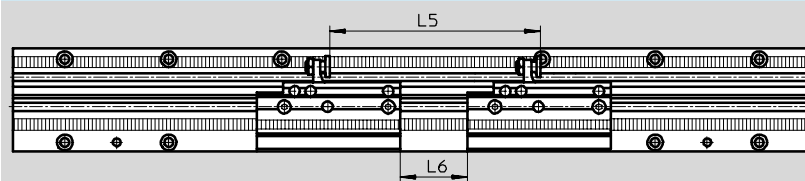
Accostage de la même position dans les deux sens



Ø de piston	L3 ¹⁾		L4
	min.	max.	
8 ²⁾	21	27	68
12	39	45	86
18	50	56,5	111

- 1) Selon la position du réglage fin
- 2) Compte tenu de la faible cote d'espacement L3, vous ne pouvez utiliser que le raccord d'alimentation pneumatique suivant : 30 491 LCN-M3-PK-2-B

Accostage de deux positions dans le même sens

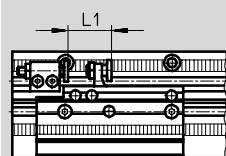


Nota
Si le deuxième module est monté dans un plan perpendiculaire au premier, la distance entre 2 positions intermédiaires peut être réduite à 0 mm (→ 1 / 3.1-153).

Ø de piston	L5 min.	L6 ³⁾
	8	
12	90	
18	97	

- 3) L'espacement des modules est conçu de sorte à pouvoir utiliser les raccords d'alimentation pneumatique suivants :
153 330 QSML-M3-3
153 332 QSML-M3-4
30 491 LCN-M3-PK-2-B
30 984 LCN-M3-PK-2

Distance entre butée de fin de course et module de position intermédiaire



Ø de piston	L1 min.
8	20
12	
18	

Vérins linéaires SLG, forme plate

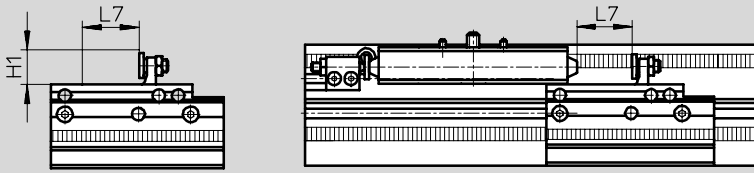
Fiche technique – Module de position intermédiaire SLG-Z



Dimensions

Téléchargement des données de CAO → www.festo.fr

dans différents plans de fixation



-  - Nota

Il convient de veiller à ce que, sur chaque module de position intermédiaire, la sortie et l'escamotage de la butée ne soient pas entravés. Il faut pour ce faire que le support d'amortisseur quitte la position intermédiaire d'une distance suffisante pour assurer la sortie et l'escamotage fiable de la butée (→ 1 / 3.1-153).

Ø de piston	H1	L7	
		Amortissement P	Amortissement YSR
8	11	18	23
12	11	18	23
18	16	23	31

Nombre maximal de positions intermédiaires sur un rail de fixation

Le nombre de modules de position intermédiaire est limité, en cas de commande via le système modulaire en relation avec le vérin linéaire SLG, à 4 modules max. Si vous avez

besoin de positions intermédiaires supplémentaires, vous pouvez commander les modules séparément (→ 1 / 3.1-155) et les monter dans un plan de fixation différent.

Ø de piston	Course du rail de fixation [mm]								
	100	200	300	400	500	600	700	800	900
8	2		3	4		-	-	-	-
12	2		3	4		4		-	-
18	2		3	4		4		4	

Vérins linéaires SLG, forme plate

Fiche technique – Module de position intermédiaire SLG-Z

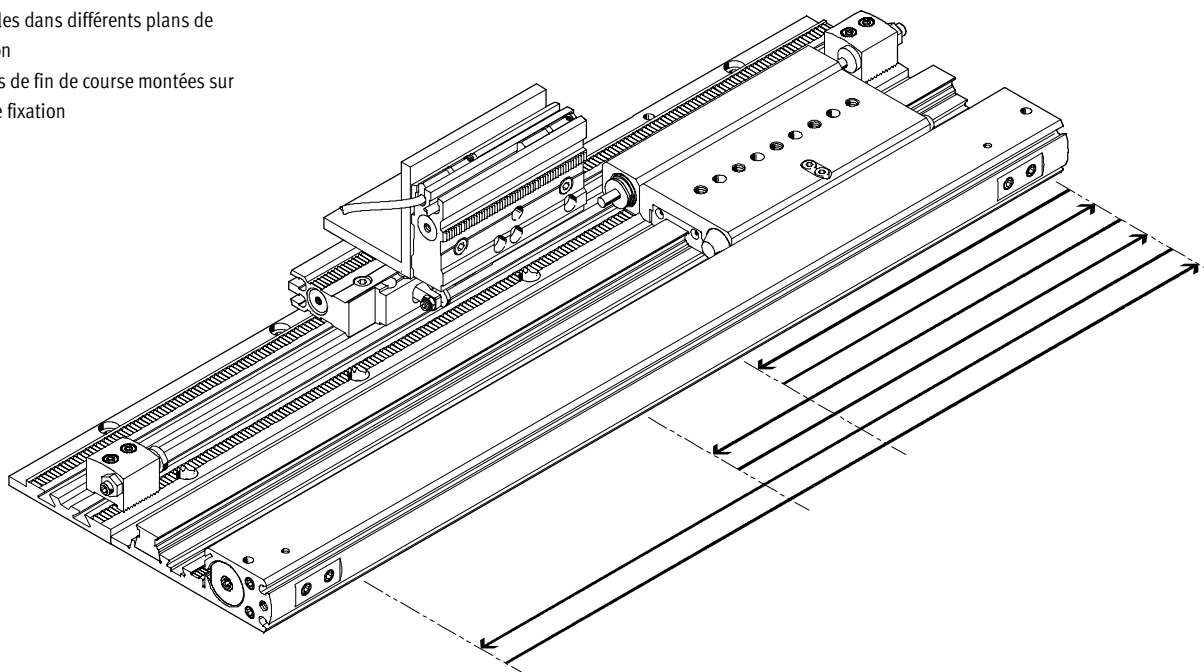
FESTO

Vérins sans tige
Accouplement mécanique

3.1

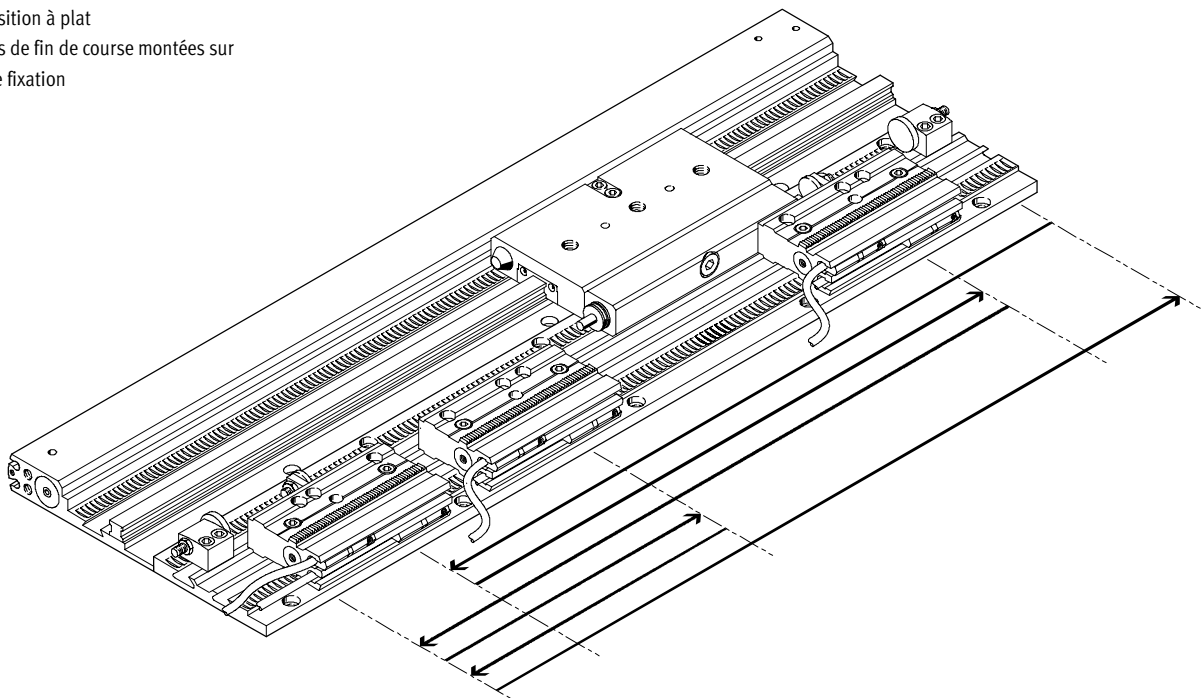
Vérin linéaire SLG avec 2 positions intermédiaires

- Modules dans différents plans de fixation
- Butées de fin de course montées sur rail de fixation



Vérin linéaire SLG avec 3 positions intermédiaires

- Disposition à plat
- Butées de fin de course montées sur rail de fixation



Vérins linéaires SLG, forme plate

Références – Éléments modulaires



M Mentions obligatoires						O Options
Code du système modulaire	Fonction du vérin	Taille	Course	Amortissement	Détection de position	Position intermédiaire
187 857	SLG	8	100 ... 900	P YSR	A	Z1
187 855		12				Z2
187 853		18				Z3 Z4
Exemple de commande						
187 853	SLG	- 18	- 800	- P	- A	- Z4

Tableau des références							
Taille	8	12	18	Condi- tions	Code	Entrée du code	
M Code du système modulaire	187 857	187 855	187 853				
Fonction du vérin	Unité de translation linéaire sans tige					SLG	SLG
Taille [mm]	8	12	18		-...		
Course [mm]	100	100	100	1	-100		
	200	200	200	1	-200		
	300	300	300	2	-300		
	400	400	400		-400		
	500	500	500		-500		
	-	600	600		-600		
	-	700	700		-700		
	-	-	800		-800		
	-	-	900		-900		
Amortissement	Bagues d'amortissement élastiques aux fins de course					-P	
	Amortisseurs aux fins de course					-YSR	
Détection de position	Par capteur de proximité					-A	-A
O Position intermédiaire	1 position intermédiaire					-Z1	
	2 positions intermédiaires					-Z2	
	3 positions intermédiaires					-Z3	
	4 positions intermédiaires					-Z4	

- 1 100, 200 2 positions intermédiaires max.
2 300 3 positions intermédiaires max.

Report références

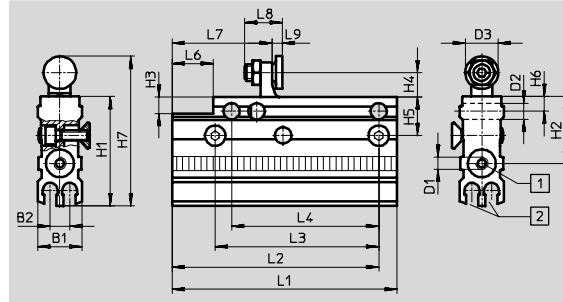
Vérins linéaires SLG, forme plate

Accessoires



Module de position intermédiaire
SLG-Z

Caractéristiques techniques → 1 / 3.1-148



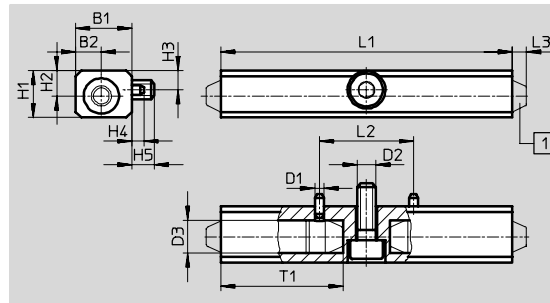
- 1 Raccords d'air comprimé des deux côtés
- 2 Rainure pour capteurs de proximité SME-/SMT-10

Dimensions et références de commande													
pour \varnothing	B1	B2	D1	D2 \varnothing H7	D3 \varnothing	H1	H2	H3	H4	H5	H6	H7	L1 +0,3
8, 12	10,8	4,8	M3	4	8	26,6	16,2	4	6	9,5	3,5	36,6	55
18	15,6	4,8	M3	5	10	29,6	19,2	-	9,6	11,5	4,3	44,2	62

pour \varnothing	L2 $\pm 0,1$	L3 $\pm 0,1$	L4 $\pm 0,02$	L6	L7	L8	L9		Poids [g]	N° de pièce	Type
							min.	max.			
8, 12	50,5	40	36	10	24,4	9,25	2,5	4,2	39,5	525 680	SLG-Z-8/12-A
18	57,5	50	50	-	21,6	12	3,7	5,4	89,5	525 681	SLG-Z-18-A

Support d'amortisseur SLG-D

Matériau : Aluminium, anodisé dur



- 1 Tampon en caoutchouc ou amortisseur

Dimensions et références de commande								
pour \varnothing	B1	B2	D1 \varnothing H7/h8	D2	D3 \varnothing	H1	H2	H3 -0,1
8	11,5	5	2	M4	7,5 _{+0,05}	10	5,4	4,1
12								
18	17	8	5	M5	10 _{+0,02}	15	7,5	7,75

pour \varnothing	H4	H5	L1	L2 $\pm 0,02$	L3	T1	Poids [g]	N° de pièce	Type
12	80	22,5/33 ²⁾	525 704	SLG-D-12 ¹⁾					
18	2	4,7	105	60	3	43	60/104 ²⁾	525 705	SLG-D-18 ¹⁾

1) Aucun élément amortisseur n'est compris dans la fourniture.
2) Avec amortissement P/avec amortisseur YSR

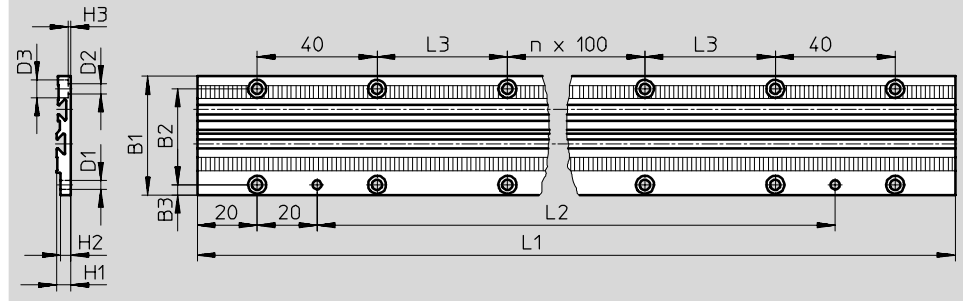
Vérins linéaires SLG, forme plate

Accessoires



Rail de fixation SLG-S

Matériau : Aluminium, anodisé dur



Dimensions et références de commande																	
pour Ø	Course [mm]	B1	B2	B3	D1 Ø H7	D2 Ø	D3 Ø	H1	H2	H3	n	L1	L2	L3	Poids [g]	N° de pièce	Type
8	100	39,6	32	3,4	3	3,4	6	4,8	3,5	0,9	0	207	127	43,5	73,5	525 682	SLG-S-8-100
	1										307	227	109		525 683	SLG-S-8-200	
	2										407	327	144,5		525 684	SLG-S-8-300	
	3										507	427	180		525 685	SLG-S-8-400	
	4										607	527	215,5		525 686	SLG-S-8-500	
12	100	39,6	32	4,1	3	3,4	6	7,2	1,9	1,9	0	233	153	56,5	110,4	525 687	SLG-S-12-100
	1										333	253	157,8		525 688	SLG-S-12-200	
	2										433	353	205,2		525 689	SLG-S-12-300	
	3										533	453	252,6		525 690	SLG-S-12-400	
	4										633	553	300		525 691	SLG-S-12-500	
	5										733	653	347,4		525 692	SLG-S-12-600	
	6										833	753	394,8		525 693	SLG-S-12-700	
18	100	50	40	4,75	5	4,5	7,5	10,3	9	2,5	0	271	191	75,5	245,6	525 694	SLG-S-18-100
	1										371	291	336,2		525 695	SLG-S-18-200	
	2										471	391	426,8		525 696	SLG-S-18-300	
	3										571	491	517,4		525 697	SLG-S-18-400	
	4										671	591	608		525 698	SLG-S-18-500	
	5										771	691	698,6		525 699	SLG-S-18-600	
	6										871	791	789,2		525 700	SLG-S-18-700	
	7										971	891	879,8		525 701	SLG-S-18-800	
	8										1071	991	970,4		525 702	SLG-S-18-900	

Vérins sans tige
Accouplement mécanique

3.1

Vérins linéaires SLG, forme plate

Accessoires

FESTO

Tampon en caoutchouc SLG



Références			
pour Ø	Poids [g]	N° de pièce	Type
8, 12	1,5	379 802	SLG-8/12
18	6	381 219	SLG-18

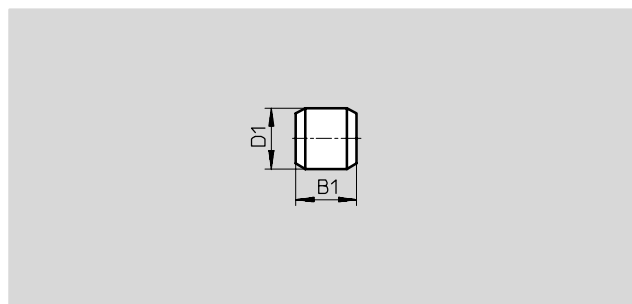
Amortisseur YSRG



Références			
pour Ø	Poids [g]	N° de pièce	Type
8, 12	7	381 042	YSRG-5-5-C
18	27	384 581	YSRG-8-8-C

Pion de centrage ZBS

Matériau :
Acier inoxydable



Dimensions et références de commande						
pour Ø	B1	D1	Poids	N° de pièce	Type	PE ¹⁾
[mm]	-0,2	Ø h8	[g]			
8, 12	5	2	1	525 273	ZBS-2	10
18	5	5	1	150 928	ZBS-5	10

1) Quantité par paquet

Programme standard

Vérins linéaires SLG, forme plate

Accessoires

FESTO

Vérins sans tige
Accouplement mécanique

3.1

Références – Capteurs de proximité pour rainure 10, magnétorésistif								Fiches techniques → 1/ 10.2-47	
	Montage	Connexion électrique		Sortie tout ou rien	Longueur de câble [m]	Départ connecteur	N° de pièce	Type	
		Câble	Connecteur M8						
NO									
	pose par le haut	à 3 fils	–	PNP	2,5	longitudinal	525 915	SMT-10F-PS-24V-K2,5L-OE	
		–	à 3 pôles	PNP	0,3	longitudinal	525 916	SMT-10F-PS-24V-K0,3L-M8D	
		–	à 3 pôles	PNP	0,3	transversal	526 675	SMT-10F-PS-24V-K0,3Q-M8D	
	noyé	–	à 3 pôles	PNP	0,3	longitudinal	173 220	SMT-10-PS-SL-LED-24	
		à 3 fils	–		2,5		173 218	SMT-10-PS-KL-LED-24	

Références – Capteurs de proximité pour rainure 10, Reed magnétique								Fiches techniques → 1/ 10.2-50	
	Montage	Connexion électrique		Longueur de câble [m]	Départ connecteur	N° de pièce	Type		
		Câble	Connecteur M8						
NO									
	pose par le haut	–	à 3 pôles	0,3	longitudinal	525 914	SME-10F-DS-24V-K0,3L-M8D		
		à 3 fils	–	2,5	longitudinal	525 913	SME-10F-DS-24V-K2,5L-OE		
		à 2 fils	–			526 672	SME-10F-ZS-24V-K2,5L-OE		
	noyé	à 3 fils	–	0,3	longitudinal	173 212	SME-10-SL-LED-24		
		–	à 3 pôles	2,5		173 210	SME-10-KL-LED-24		

Références – Connecteurs femelles							Fiches techniques → 1/ 10.2-100	
	Montage	Sortie tout ou rien		Connexion	Longueur de câble [m]	N° de pièce	Type	
		PNP	NPN					
Connecteur femelle droit								
	Ecrou-raccord M8	■	■	à 3 pôles	2,5	159 420	SIM-M8-3GD-2,5-PU	
					5	159 421	SIM-M8-3GD-5-PU	
Connecteur femelle coudé								
	Ecrou-raccord M8	■	■	à 3 pôles	2,5	159 422	SIM-M8-3WD-2,5-PU	
					5	159 423	SIM-M8-3WD-5-PU	

Références – Limiteurs de débit unidirectionnels					Fiches techniques → Tome 2	
	Connexion		Matériau	N° de pièce	Type	
	Filetage	Pour Ø extérieur de tuyau				
	M3	3	en métal	175 041	GRLA-M3-QS-3	
	M5	4		193 138	GRLA-M5-QS-4-D	

Programme standard