



- Distributeurs pour montage en panneau et organes de commande
- Distributeurs avec raccord cannelé
- Distributeurs avec raccord fileté
- Distributeurs à poignée

Distributeurs pour montage en panneau et organes de commande

Caractéristiques

FESTO

Distributeurs à commande manuelle et mécanique
Distributeur pour montage en pupitre

4.1



Bouton coup-de-poing verrouillable PR

Pour déverrouiller l'organe de commande, il suffit de tourner la bague de verrouillage du bouton coup-de-poing.

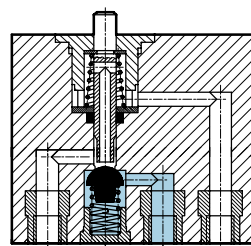
Bouton coup-de-poing verrouillable PRS avec clé

Le bouton est verrouillé d'une simple pression et ne peut être déverrouillé qu'avec la clé. La clé peut être retirée dans les deux positions de commutation.

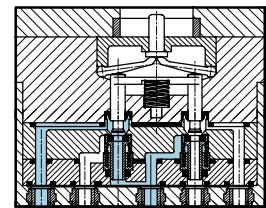
Interrupteur à clé Q avec clé

L'interrupteur à clé ne peut être actionné qu'avec la clé. La clé peut être retirée dans les deux positions de commutation.

Distributeur de base SV-3-M5





Distributeur de base SV-5-M5-B




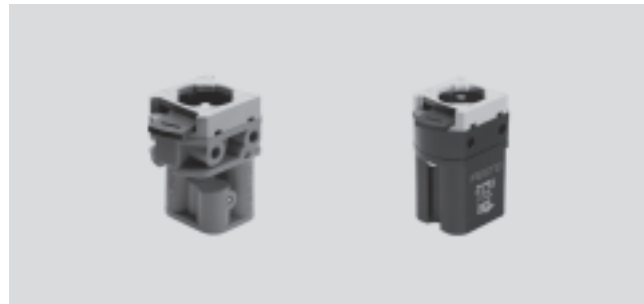
Distributeurs pour montage en panneau et organes de commande

Fiche de données techniques

-  Débit
65 ... 95 l/min

-  Pression
-0,9 ... +8 bar
0 ... 8 bar

-  Plage de température
-10 ... +60°C



Caractéristiques techniques générales – Distributeurs de base		
Fonction	Distributeur 3/2	Distributeur 5/2
Fluide de service	Air comprimé filtré, lubrifié ou non lubrifié vide ¹⁾	
Conception	Distributeur à clapet, à commande directe unilatérale à ressort de rappel	
Mode de fixation	Montage en panneau, Ø 22,5 et 30,5 mm, 2 trous traversants	
Raccordement pneumatique	M5	
Diamètre nominal [mm]	2	2,3
Débit nominal normal 1 → 2 [l/min]	65	95
Plage de pression de service [bar]	-0,95 ... +8	0 ... +8
Force d'actionnement sous 6 bar [N]	12	17
Plage de températures [°C]	-10 ... +60	
Matériaux	Corps	Plastique
	Poussoir de soupape	Laiton
	Joints	Caoutchouc nitrile
Poids [g]	40	53

1) SV-3-M5 : raccordement du vide en 1

Caractéristiques techniques générales – Organes de commande								
		Bouton-poussoir	Bouton coup-de-poing	Bouton coup-de-poing verrouillable rouge		Sélecteur	Interrupteur à bascule	Interrupteur à clé
				rouge	rouge à clé			
Force/couple d'actionnement sous 6 bar	[Nm]	14	14	25	23	0,4	0,14	23
Poids	Ø de montage 22,5 [g]	14	20	26	82	21	19	80
	Ø de montage 30,5 [g]	22	28	37	91	30	27	88

Distributeurs pour montage en panneau et organes de commande

Fiche de données techniques

FESTO

Distributeurs à commande manuelle et mécanique
Distributeur pour montage en pupitre

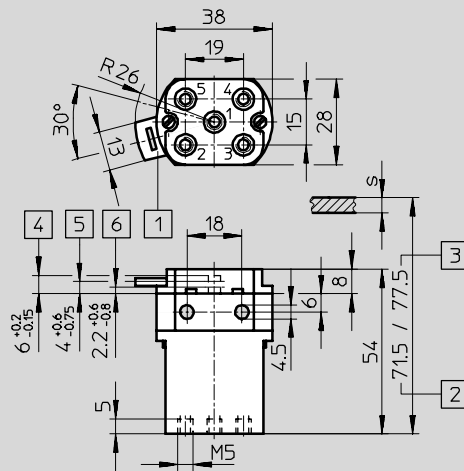
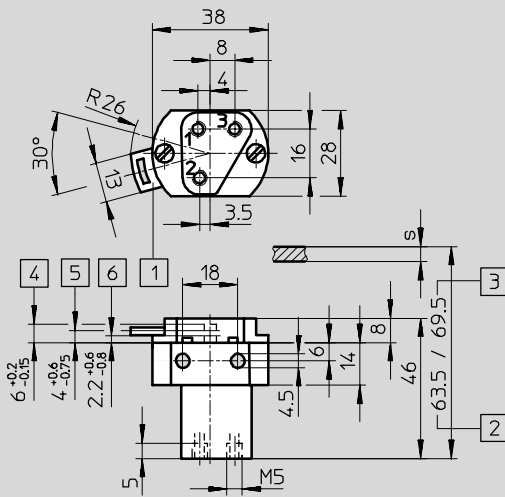
4.1

Dimensions – Distributeurs de base

Téléchargement des données de CAO → www.festo.fr/engineering

SV-3-M5

SV-5-M5-B

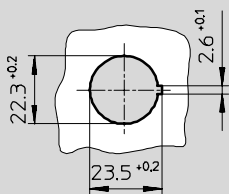


- 1 Accouplement rapide à cran d'arrêt pour organes de commande
- 2 Cote de montage pour $\varnothing 22,5$
- 3 Cote de montage pour $\varnothing 30,5$
- 4 Course max.
- 5 Début d'ouverture
- 6 Ouverture max.
- s Epaisseur du panneau

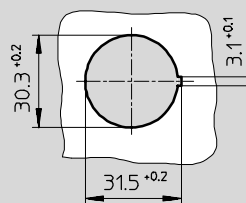
- 1 Raccord d'air comprimé
- 2, 4 Raccord de travail
- 3, 5 Echappement

Ouverture de montage

\varnothing de montage 22,5



\varnothing de montage 30,5



Dimensions - Organes de commande

Téléchargement des données de CAO → www.festo.fr/engineering

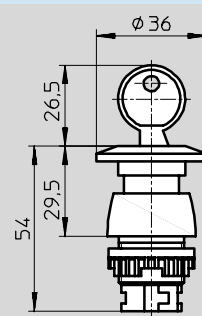
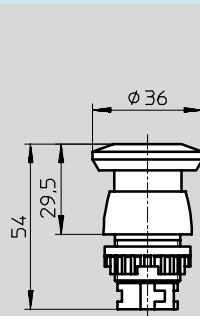
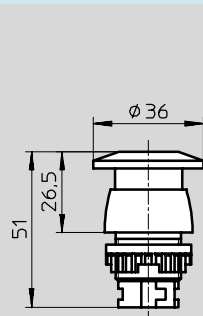
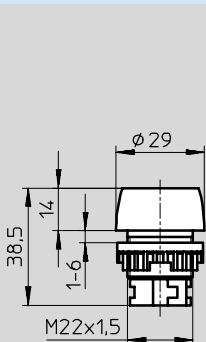
\varnothing de montage 22,5

Bouton-poussoir T-22

Bouton coup-de-poing P-22

Bouton coup-de-poing verrouillable PR-22

Bouton coup-de-poing verrouillable PRS-22



Distributeurs pour montage en panneau et organes de commande

Fiche de données techniques

Dimensions – Organes de commande pour montage en panneau Téléchargement des données CAO → www.festo.fr/engineering

Ø de montage 22,5

Sélecteur N-22	Interrupteur à bascule H-22	Interrupteur à clé Q-22

Ø de montage 30,5

Bouton-poussoir T-30	Bouton coup-de-poing P-30	Bouton coup-de-poing verrouillable PR-30	Bouton coup-de-poing verrouillable PRS-30

Sélecteur N-30	Interrupteur à bascule H-30	Interrupteur à clé Q-30	
<p>Type N</p> <p>4 = arrêt</p> <p>5 = marche</p>	<p>Type PR</p> <p>Pour déverrouiller l'organe de commande, il suffit de tourner la bague de verrouillage du bouton coup-de-poing.</p>	<p>Type PRS</p> <p>Le bouton est verrouillé d'une simple pression et ne peut être déverrouillé qu'avec la clé. La clé peut être retirée dans les deux positions de commutation.</p>	<p>Type Q</p> <p>L'interrupteur à clé ne peut être actionné qu'avec la clé. La clé peut être retirée dans les deux positions de commutation.</p>

Distributeurs pour montage en panneau et organes de commande

Fiche de données techniques

FESTO

Distributeurs à commande manuelle et mécanique
Distributeur pour montage en pupitre

4.1

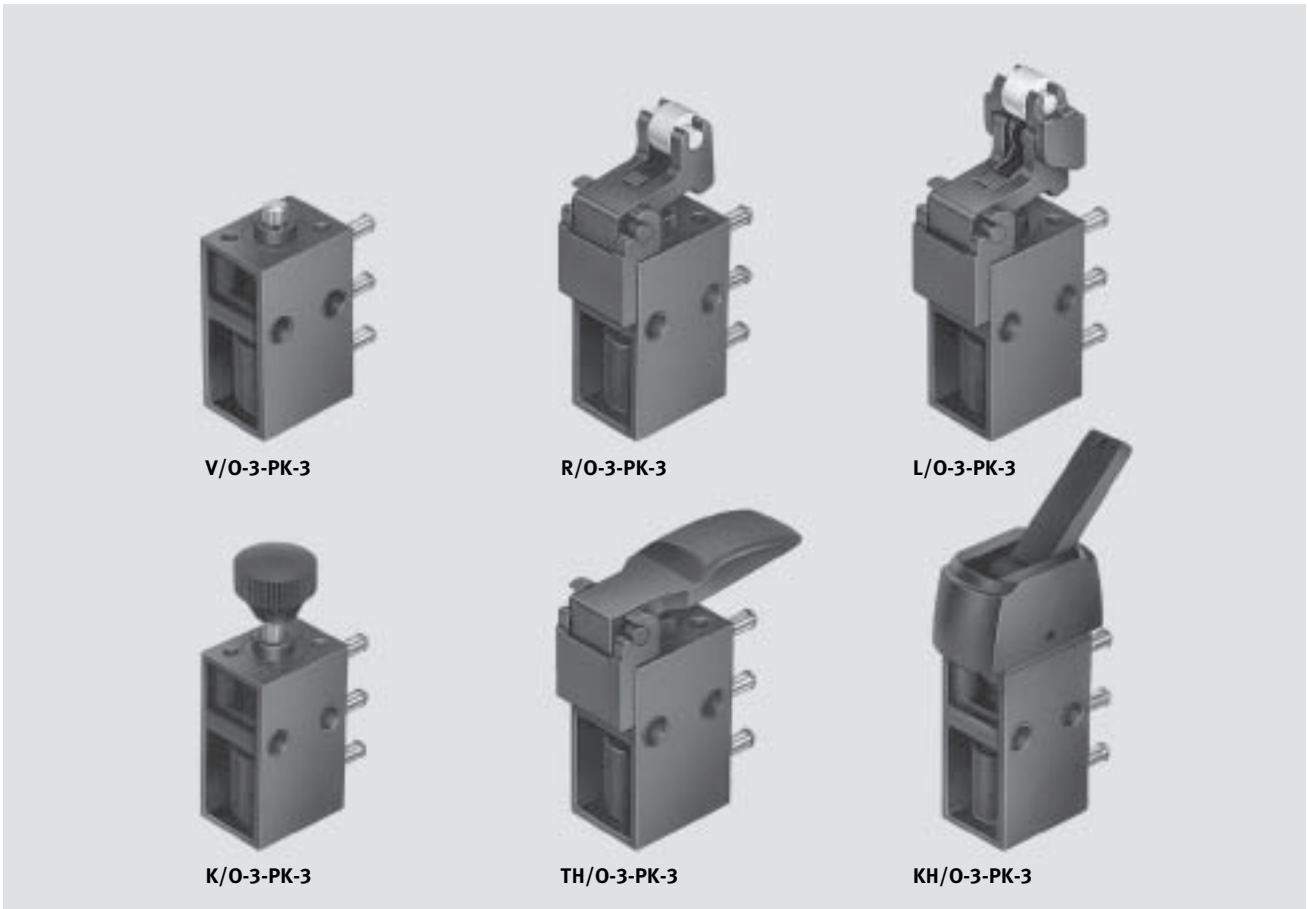
Références – Distributeurs de base			
Schéma de connexion	Description	N° pièce	Type
	Distributeur 3/2	6817	SV-3-M5
	Distributeur 5/2	11 914	SV-5-M5-B

Références – Organes de commande					
Schéma de connexion	Description	Ø de montage 22,5		Ø de montage 30,5	
		N° pièce	Type	N° pièce	Type
Bouton-poussoir					
	noir	9 289	T-22-SW	9 291	T-30-SW
	jaune	9 290	T-22-GE	9 292	T-30-GE
	rouge	9 997	T-22-RT	10 014	T-30-RT
Bouton coup-de-poing					
	noir	9 293	P-22-SW	9 295	P-30-SW
Bouton coup-de-poing verrouillable					
	rouge	9 297	PR-22-RT	9 298	PR-30-RT
	rouge, à clé	9 299	PRS-22-RT	9 300	PRS-30-RT
Sélecteur					
	noir	9 301	N-22-SW	9 302	N-30-SW
Interrupteur à bascule					
	noir	9 305	H-22-SW	9 306	H-30-SW
Interrupteur à clé					
	-	9 303	Q-22	9 304	Q-30

Distributeurs avec raccord enfichable

Caractéristiques

FESTO

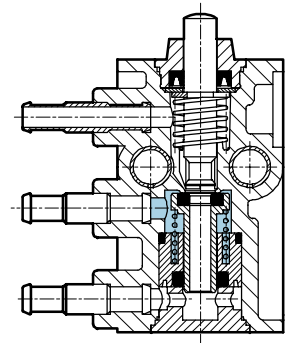


Raccord cannelé

- Distributeurs à commande directe
- Version polymère
- Echappement canalisé

Le raccord convient pour les tuyaux en plastique à diamètre intérieur calibré
 → Tome 3

V/O-3-PK-3

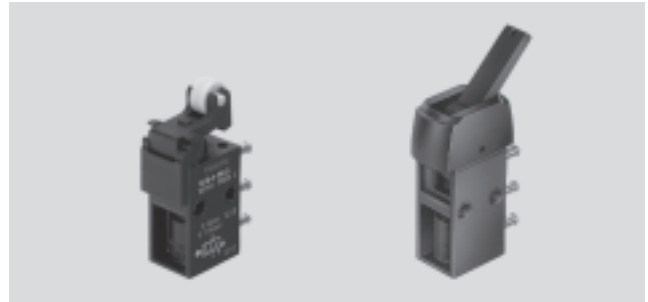


Distributeurs avec raccord enfichable

Fiche de données techniques



- - Débit
80 l/min
- - Pression
0 ... 8 bar
- - Plage de température
-10 ... +60°C



Caractéristiques techniques générales							
Type de commande	Distributeur à clapet, à commande directe						
Mode de fixation	Trous traversants dans le corps						
Raccordement pneumatique	Raccord cannelé pour tuyau en plastique d'un diamètre nominal de 3 mm						
Diamètre nominal	[mm]	2,5					
Débit nominal normal 1 → 2	[l/min]	80					
Plage de pression de service	[bar]	0 ... 8					
Force d'actionnement sous 6 bar							
Fermé en position de repos	[N]	17	10	10	17	6	6,5
Ouvert en position de repos	[N]	24	15	13	24	8	7,5
Plage de températures	[°C]	-10 ... +60					
Matériaux	Corps	Plastique					
	Joint	Caoutchouc nitrile					
Poids	[g]	20	18	19	20	18	20

Dimensions Téléchargement des données de CAO → www.festo.fr/engineering

Distributeur à poussoir V/O

Distributeur à galet R/O

1 Raccord cannelé pour tuyau en plastique de Ø intérieur 3 mm
 2 Course max.
3 Ouverture max.
4 Début d'ouverture

Distributeurs à commande manuelle et mécanique
Raccord instantané
4.2

Distributeurs avec raccord enfichable

Fiche de données techniques



Dimensions Téléchargement des données CAO → www.festo.fr/engineering

Distributeur à levier à galet escamotable L/O

Distributeur à bouton coup-de-poing K/O

2 Course max.
3 Ouverture max.

4 Début d'ouverture
5 Course de commutation

Distributeur à manette TH/O

Distributeur à levier basculant KH/O

Références			
Schéma de connexion	Type de commande	N° pièce	Type
	Distributeur à poussoir	10 747	V/O-3-PK-3
	Distributeur à galet	10 748	R/O-3-PK-3
	Distributeur à levier à galet escamotable	10 749	L/O-3-PK-3
	Distributeur à bouton coup-de-poing	13 793	K/O-3-PK-3
	Distributeur à manette	13 794	TH/O-3-PK-3
	Distributeur à levier basculant	33 003	KH/O-3-PK-3

Distributeurs à commande manuelle et mécanique
Raccord instantané

4.2

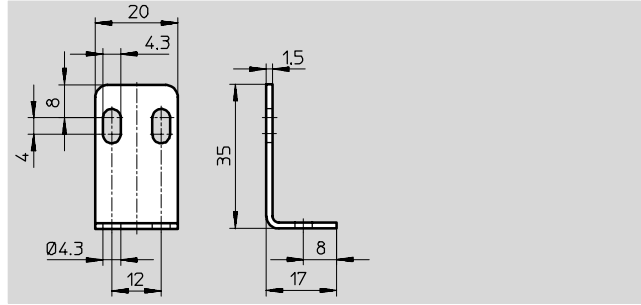
Distributeurs avec raccord enfichable

Accessoires



Equerre-support HV-M5

Matériau :
Acier, zingué



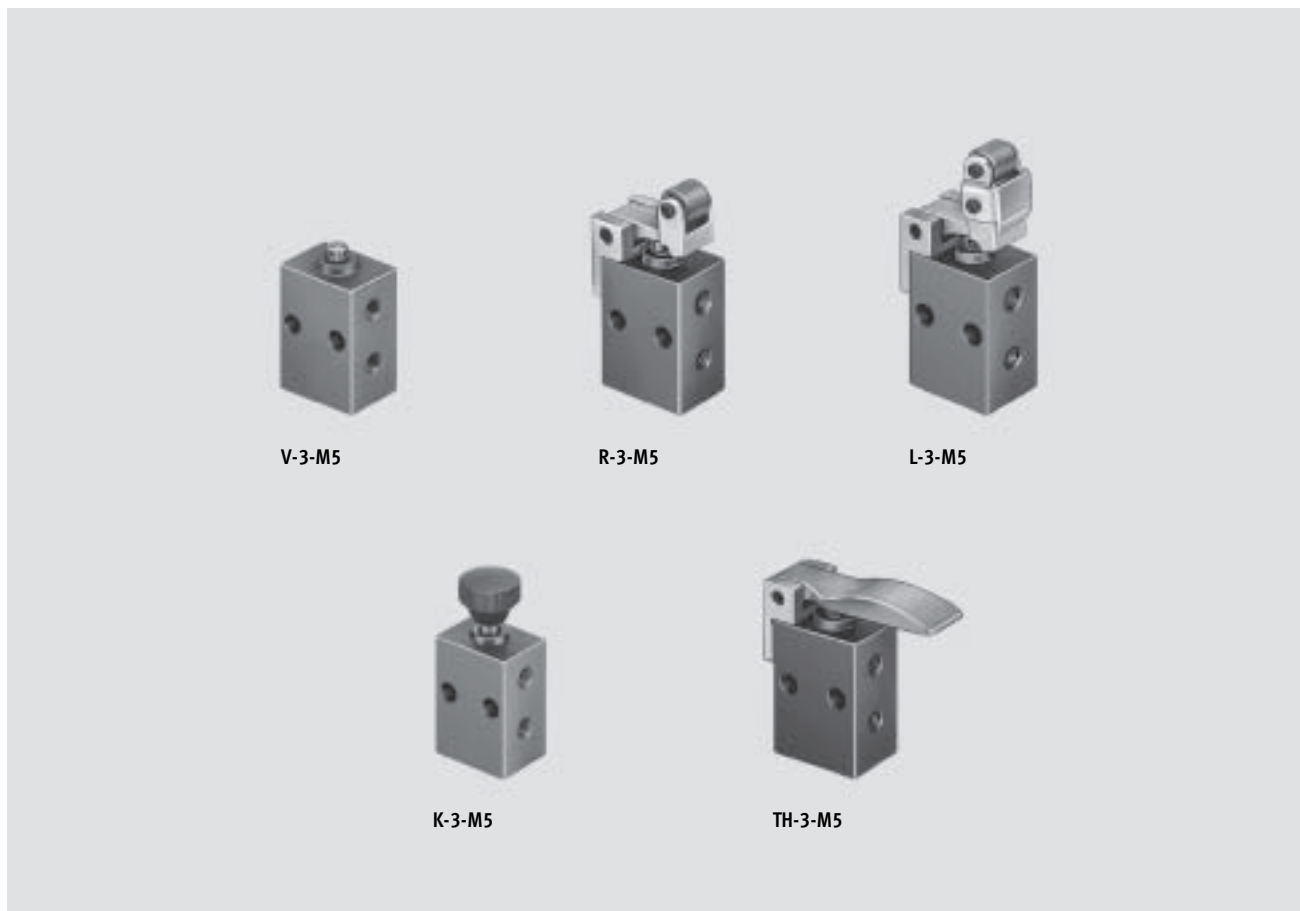
Références			
	Poids [g]	N° pièce	Type
Equerre-support	11	9 634	HV-M5


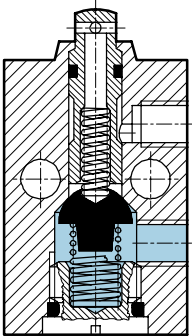
Distributeurs à commande manuelle et mécanique
Raccord instantané

4.2

Distributeurs avec raccord fileté M5

Caractéristiques



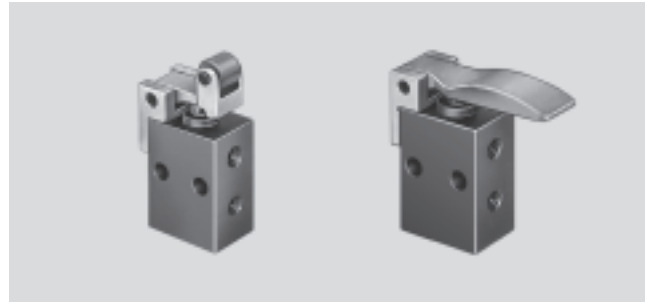
			V-3-M5
-  - Débit 80 l/min	■ Distributeur 3/2 fermé en position de repos ■ Raccord M5 ■ Forme compacte		

Distributeurs avec raccord fileté M5

Fiche de données techniques



- - Débit
80 l/min
- - Pression
-0,95 ... +8 bar
- - Plage de température
-10 ... +60°C



Caractéristiques techniques générales					
Type de commande	Distributeur à poussoir	Distributeur à galet	Distributeur à levier à galet escamotable	Distributeur à bouton coup-de-poing	Distributeur à manette
Fluide de service	Air comprimé filtré, lubrifié ou non lubrifié vide ¹⁾				
Conception	Distributeur à clapet, à commande directe				
Mode de fixation	2 Trous traversants dans le corps				
Raccordement pneumatique	M5				
Diamètre nominal [mm]	2				
Débit nominal normal 1 → 2 [l/min]	80				
Plage de pression de service [bar]	-0,95 ... 8				
Force d'actionnement sous 6 bar [N]	23	12,5	12,5	23	8
Plage de températures [°C]	-10 ... +60				
Matériaux	Corps	Zinc moulé sous pression			
	Joints	Caoutchouc nitrile			
Poids [g]	25	40	43	28	37

1) Raccordement du vide en 1

Dimensions Téléchargement des données de CAO → www.festo.fr/engineering

Distributeur à poussoir V Distributeur à galet R

1 Course de commutation

Distributeurs avec raccord fileté M5

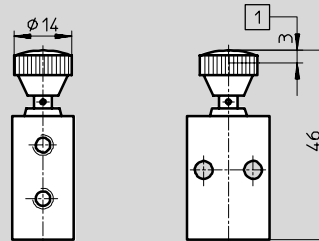
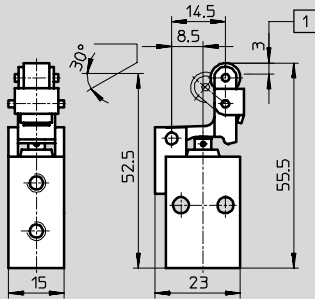
Fiche de données techniques

FESTO

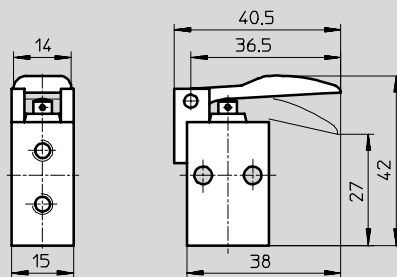
Dimensions Téléchargement des données CAO → www.festo.fr/engineering

Distributeur à levier à galet escamotable L

Distributeur à bouton coup-de-poing K



Distributeur à manette TH



1 Course de commutation

Références – Distributeurs de base

Schéma de connexion	Type de commande	N° pièce	Type
	Distributeur à poussoir	3 626	V-3-M5
	Distributeur à galet	3 629	R-3-M5
	Distributeur à levier à galet escamotable	3 628	L-3-M5
	Distributeur à bouton coup-de-poing	3 660	K-3-M5
	Distributeur à manette	6 758	TH-3-M5

Références – Organes de commande

Schéma de connexion	Type de commande	N° pièce	Type
	Levier à galet avec vis de fixation	6 512	AR-05
	Levier à galet escamotable avec vis de fixation	6 513	AL-05

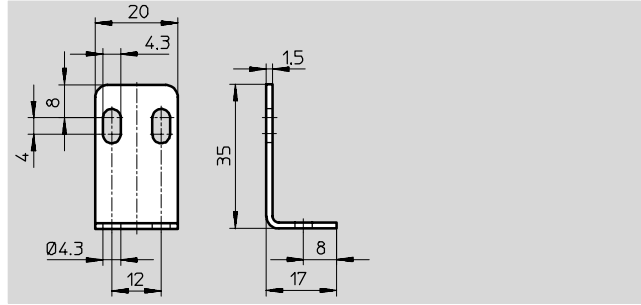
Distributeurs avec raccord fileté M5

Accessoires



Equerre-support HV-M5

Matériau :
Acier, zingué

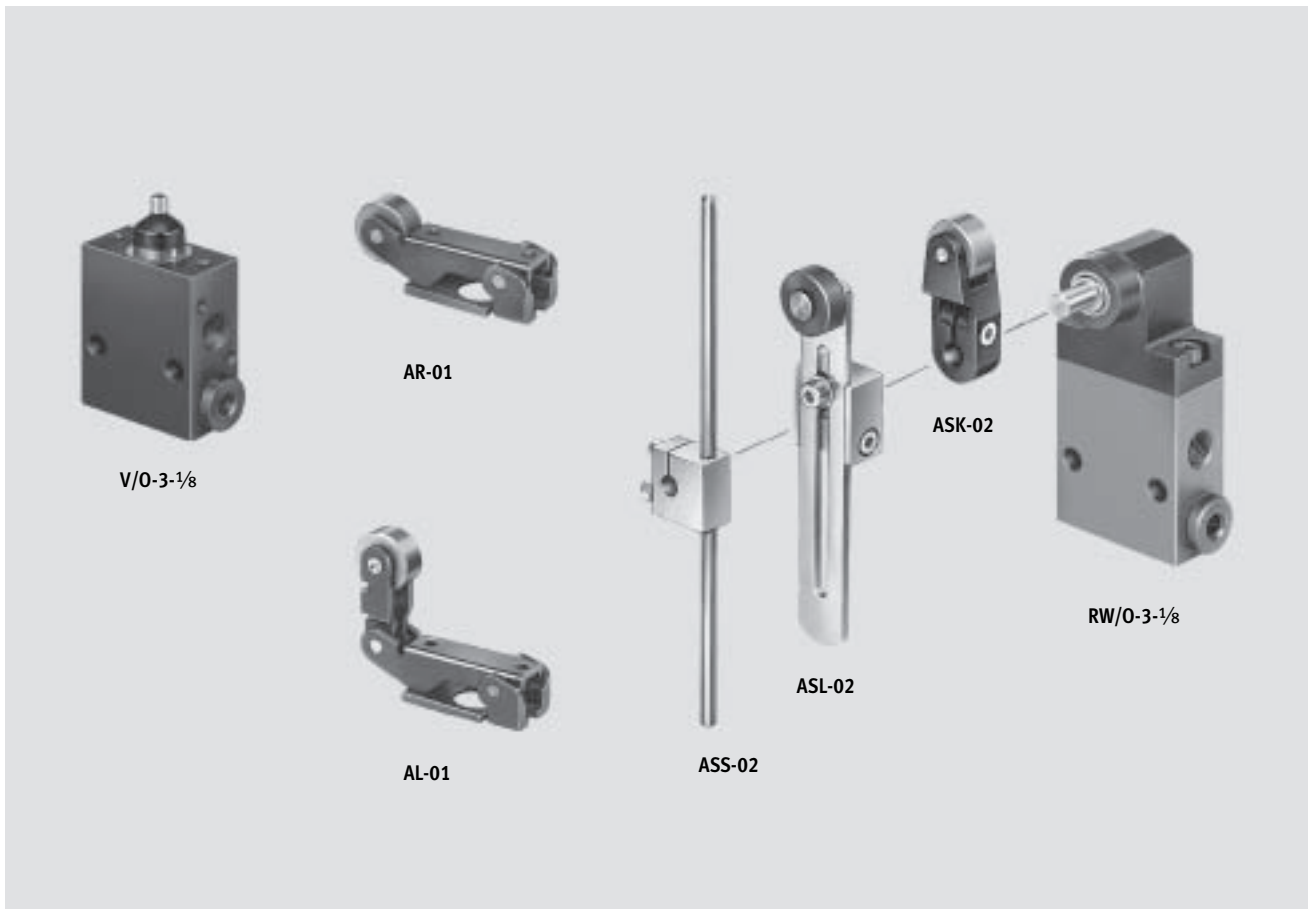


Références			
	Poids [g]	N° pièce	Type
Equerre-support	11	9 634	HV-M5

Distributeurs avec raccord fileté G $\frac{1}{8}$, à commande directe

Caractéristiques

FESTO



Distributeurs à commande manuelle et mécanique
Raccord fileté G $\frac{1}{8}$

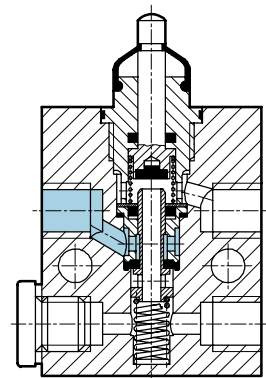
4.4

-  - Débit
140 l/min

- Distributeur 3/2 fermé en position de repos, ouvert en position de repos selon les raccords choisis
- Raccord G $\frac{1}{8}$
- Organes de commande au choix

Le distributeur à levier oscillant est actionné mécaniquement par un arbre à excentrique. En permutant 2 pièces dans la tête de commutation, il est possible d'obtenir différents modes d'actionnement.




Fermé en position de repos



Distributeurs avec raccord fileté G¹/₈, à commande directe

Fiche de données techniques

FESTO

-  - Débit
140 l/min
-  - Pression
-0,95 ... +8 bar
-  - Plage de température
-10 ... +60°C



Caractéristiques techniques générales – Distributeurs de base		
Type de commande	Distributeur à poussoir	Distributeur à levier oscillant
Fluide de service	Air comprimé filtré, lubrifié ou non lubrifié vide ¹⁾	
Conception	Distributeur à clapet, à commande directe	
Mode de fixation	2 trous traversants dans le corps	
Raccordement pneumatique	G ¹ / ₈	
Diamètre nominal [mm]	3,5	
Débit nominal normal 1 → 2 [l/min]	140	
Plage de pression de service [bar]	-0,95 ... +8	
Force d'actionnement sous 6 bar [N]	28	
Plage de températures [°C]	-10 ... +60	
Matériaux	Corps	Aluminium anodisé bleu
	Joints	Caoutchouc nitrile
Poids [g]	90	150

1) Raccordement du vide en 1 ou 11

Caractéristiques techniques générales – Organes de commande						
		Levier à galet	Levier à galet escamotable	Levier oscillant court	Levier oscillant long	Levier oscillant à antenne
Force d'actionnement [N]	min.	–	–	–	–	–
	max.	10	12	7	¹⁾	¹⁾
Matériau		Acier, zingué		Aluminium, acier	Aluminium, acier	
Poids [g]		42	52	30	35	30

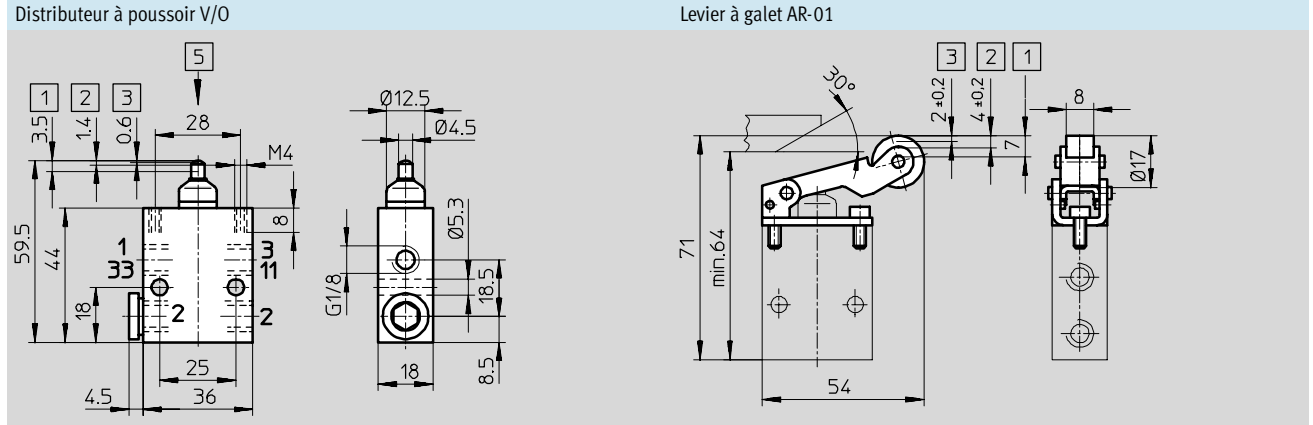
1) Selon la hauteur de démarrage

Distributeurs avec raccord fileté G¹/₈, à commande directe

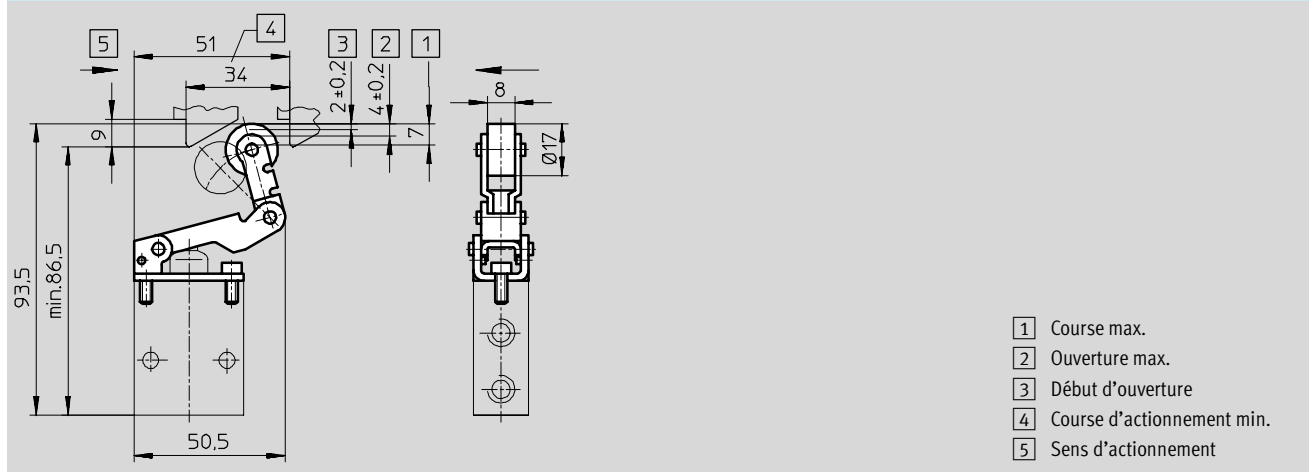


Fiche de données techniques

Dimensions Téléchargement des données de CAO → www.festo.fr/engineering



Levier à galet escamotable AL-01



Distributeurs à commande manuelle et mécanique
Raccord fileté G¹/₈
4.4

Distributeurs avec raccord fileté G1/8, à commande directe

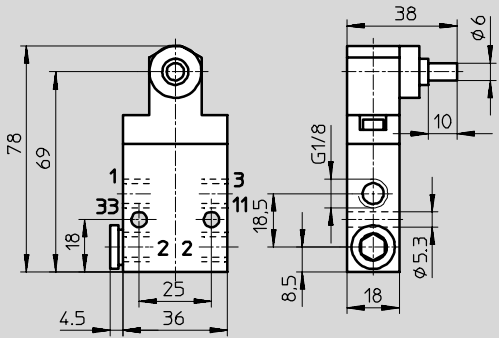
Fiche de données techniques



Dimensions

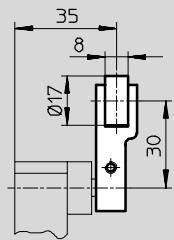
Téléchargement des données CAO → www.festo.fr/engineering

Distributeur à levier oscillant RW/O

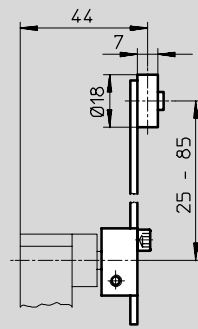


- 1, 11 = raccord d'air comprimé
- 2 = conduite de travail
- 3, 33 = échappement

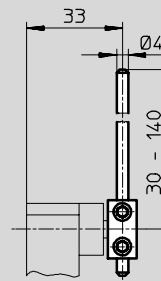
Levier oscillant court ASK-02



Levier oscillant long ASL-02



Levier oscillant à antenne ASS-02

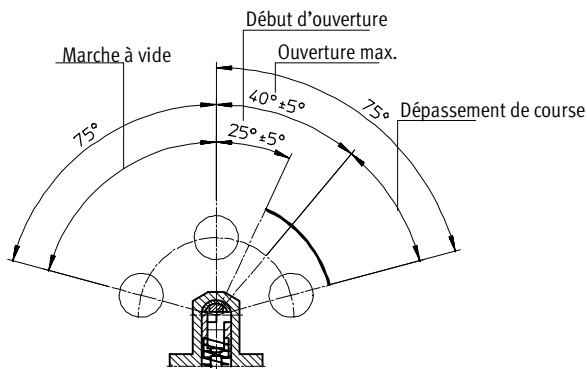


Distributeurs à commande manuelle et mécanique
Raccord fileté G1/8

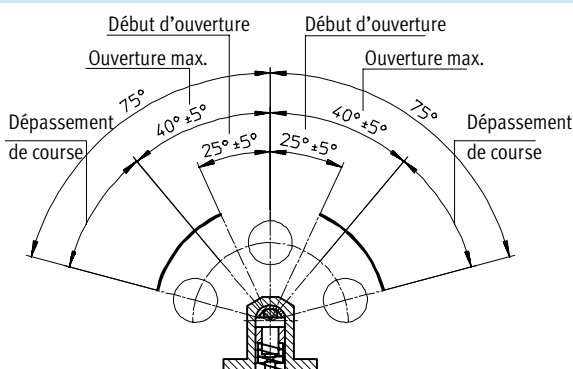
4.4

Réglage des plages de fonctionnement par modification de la tête de commutation

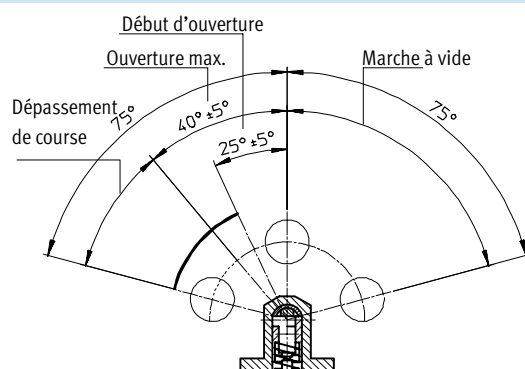
Position de base (état à la livraison)



Partie de distributeur 1 et 2, tournée de 90° sur l'axe longitudinal



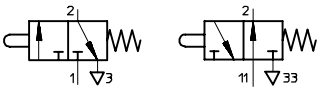
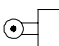

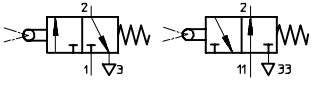
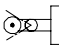
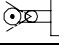

Partie de distributeur 1 et 2, tournée de 180° sur l'axe longitudinal



Distributeurs avec raccord fileté G¹/₈, à commande directe



Fiche de données techniques

Références			
Schéma de connexion	Type de commande	N° pièce	Type
Distributeur à poussoir			
	Distributeur de base	4 938	V/O-3-1/8
Organes de commande			
	Levier à galet	4 936	AR-01
	Levier à galet escamotable	4 941	AL-01
Distributeur à levier oscillant			
	Distributeur de base	4 937	RW/O-3-1/8
Organes de commande			
	Levier oscillant court	5 835	ASK-02
	Levier oscillant long	5 836	ASL-02
	Levier oscillant à antenne	4 789	ASS-02

Distributeurs à commande manuelle et mécanique
Raccord fileté G¹/₈

4.4

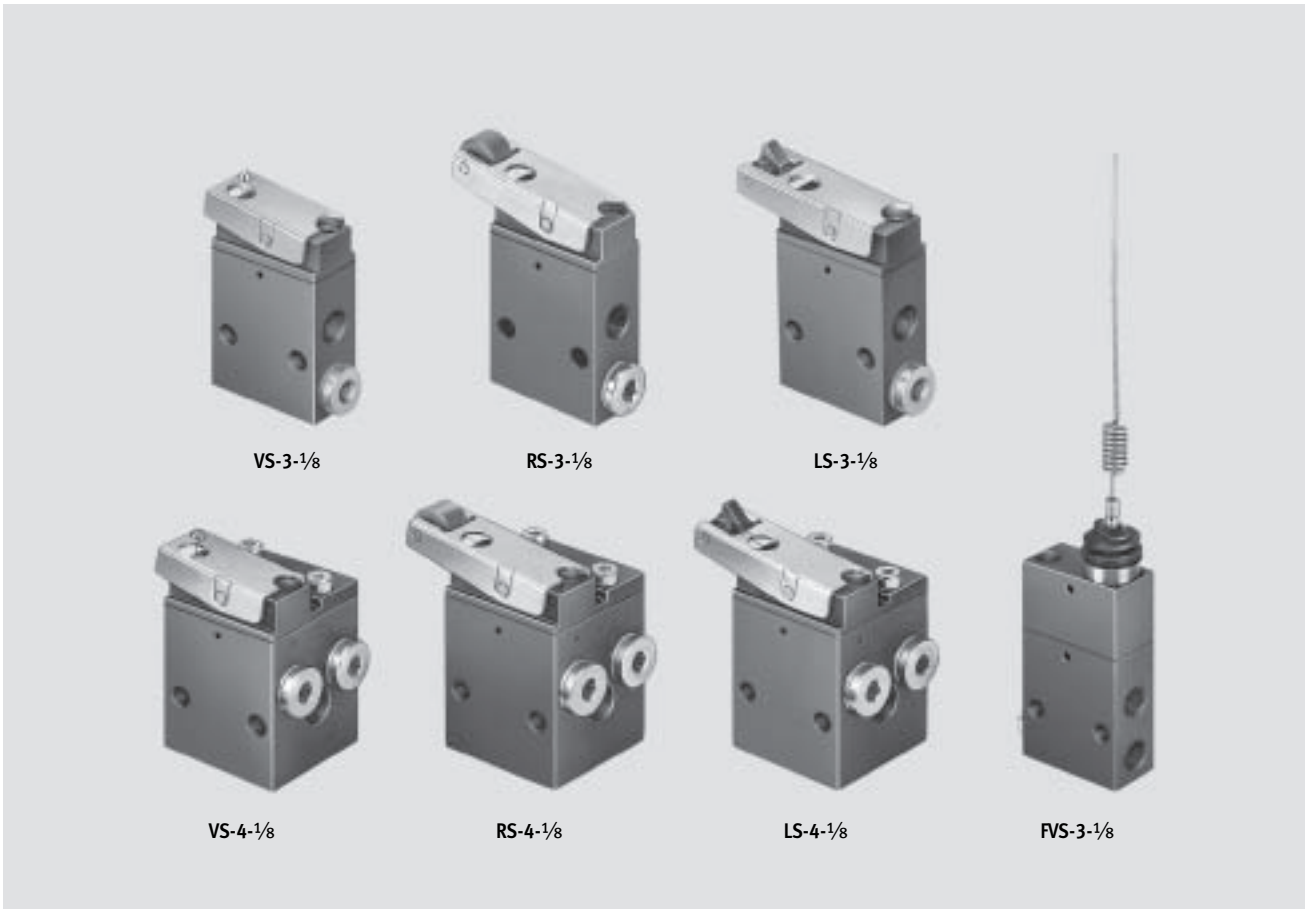
Distributeurs avec raccord fileté G1/8, à commande indirecte

Caractéristiques


FESTO

Distributeurs à commande manuelle et mécanique
Raccord fileté G1/8

4.4

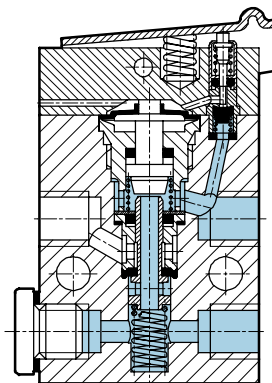


Caractéristiques

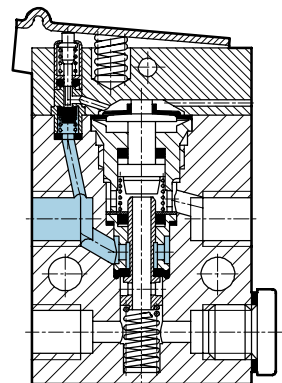
-  - Débit
120 l/min

- Distributeurs 3/2 fermés en position de repos ouverts en position de repos, changement par transformation de la partie supérieure du corps
- Distributeurs 4/2
- Forces d'actionnement réduites par pilotage
- Utilisation également comme distributeur 2/2 par fermeture de l'échappement

Fermé en position de repos




Ouvert en position de repos





Distributeurs avec raccord fileté G¹/₈, à commande indirecte

FESTO

Fiche de données techniques – Distributeurs 3/2

-  - Débit
120 l/min

-  - Plage de température
-10 ... +60°C

-  - Pression
3,5 ... 8 bar

Jeux de pièces d'usure
→ 2 / 4.4-9



Caractéristiques techniques		Distributeur à poussoir	Distributeur à galet	Distributeur à levier basculant	Distributeur à antenne
Type de commande					
Conception		Distributeur à clapet, à commande indirecte			
Mode de fixation		2 trous traversants dans le corps			
Raccordement pneumatique		G ¹ / ₈			
Diamètre nominal	[mm]	3,5			
Débit nominal normal 1 → 2	[l/min]	120			
Plage de pression de service	[bar]	3,5 ... 8			
Force d'actionnement sous 6 bar	[N]	3,1	1,8	1,8	→ Diagramme
Reproductibilité du point de commutation	[mm]	±0,1			
Plage de températures	[°C]	-10 ... +60			
Matériaux	Corps	Aluminium anodisé bleu			
	Joint	Caoutchouc nitrile			
Poids	[g]	110	120	110	130

Distributeurs à commande manuelle et mécanique
Raccord fileté G¹/₈

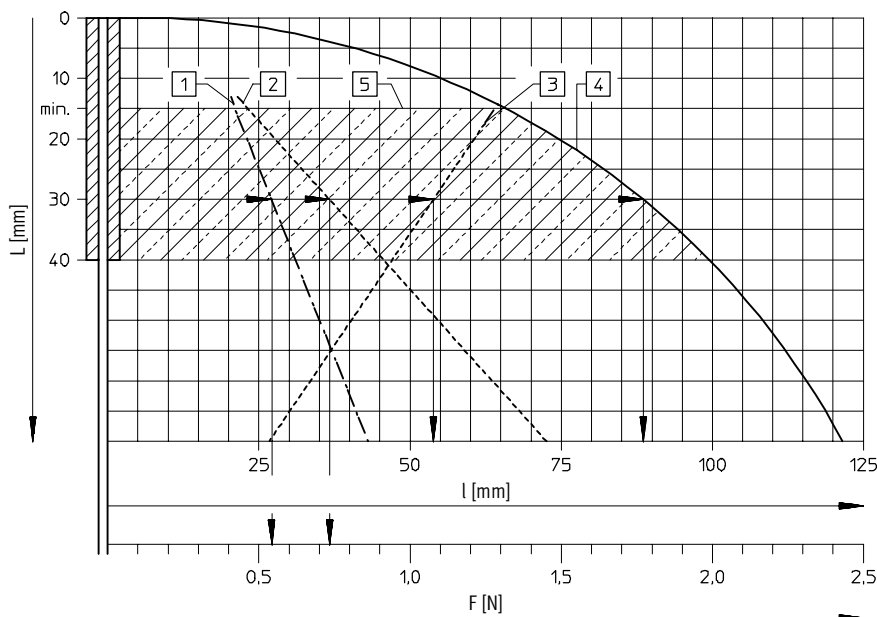
4.4

Forces F et courses de commande 1 sous 6 bar, en fonction de la distance de démarrage L

Distributeur à antenne

Ce distributeur piloté aux efforts d'actionnement extrêmement réduits convient parfaitement aux installations où il faut détecter des pièces non uniformes ou des organes de commande dont la position n'est pas précise ou dont les plans sont différents. L'objet à détecter peut arriver de n'importe quelle direction, perpendiculairement à l'axe de l'antenne ou peut même passer au-dessus de cette dernière.

- 1 Force de commutation
- 2 Force de dépassement
- 3 Course de commutation
- 4 Trajet de dépassement
- 5 Plage de démarrage admissible



Exemple :

Une distance de 30 mm par rapport à l'extrémité du ressort donne

Course de commutation de 54 mm
Force de commutation de 0,57 N

Trajet de dépassement de 88 mm
Force de dépassement de 0,75 N

Distributeurs avec raccord fileté G1/8, à commande indirecte

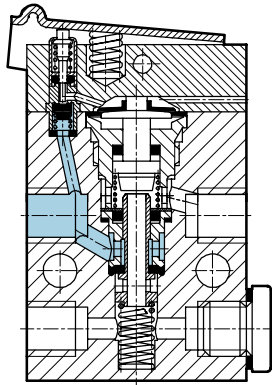
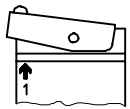
Fiche de données techniques – Distributeurs 3/2



Coupe fonctionnelle

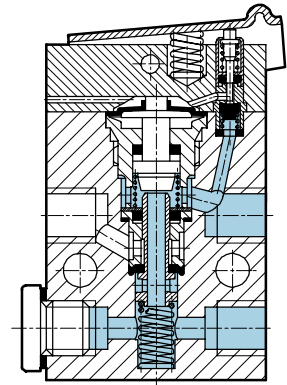
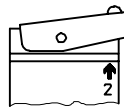
Fermé en position de repos

Organe de commande vers la gauche
(chiffre 1 de l'organe au-dessus du chiffre 1 du corps)



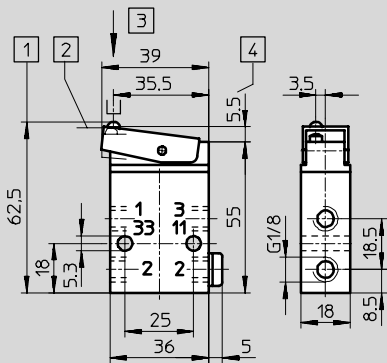
Ouvert en position de repos

Organe de commande vers la droite
(chiffre 1 de l'organe au-dessus du chiffre 2 du corps)



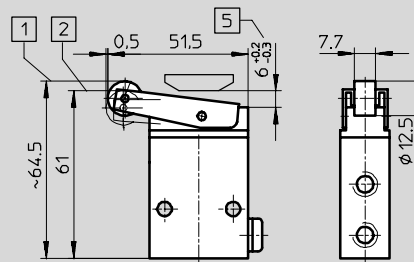
Dimensions

Distributeur à poussoir VS, VOS

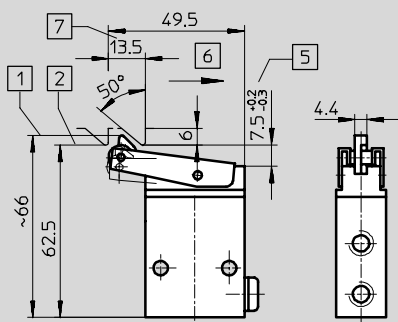


Téléchargement des données de CAO → www.festo.fr/engineering

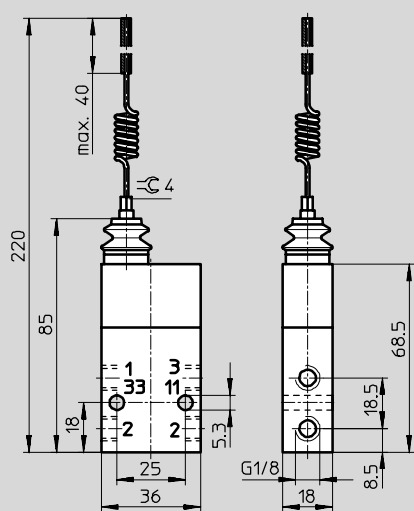
Distributeur à galet RS, RSO



Distributeur à levier basculant LS, LOS



Distributeur à antenne FVS, FVSO



- 1 Position de repos
- 2 Position actionnée
- 3 Sens d'actionnement

- 4 Plus petite distance de la came
- 5 Bord inférieur de la barre de commande ou de la came de commande

- 6 Retour à vide
- 7 Course de commutation min.

Distributeurs avec raccord fileté G¹/₈, à commande indirecte



Fiche de données techniques – Distributeurs 3/2

Références			
Schéma de connexion	Type de commande	N° pièce	Type
Distributeurs 3/2, fermés en position de repos			
	Distributeur à poussoir	2 334	VS-3-1/8
	Distributeur à galet	2 272	RS-3-1/8
	Distributeur à levier basculant	2 186	LS-3-1/8
	Distributeur à antenne	3 876	FVS-3-1/8
Distributeurs 3/2, fermés en position de repos			
	Distributeur à poussoir	2 952	VOS-3-1/8
	Distributeur à galet	2 270	ROS-3-1/8
	Distributeur à levier basculant	2 950	LOS-3-1/8
	Distributeur à antenne	3 877	FVSO-3-1/8

Références – Jeux de pièces d'usure			
	N° pièce	Type	
Pour distributeurs 3/2	104 222	VS-3-1/8	

Distributeurs à commande manuelle et mécanique
Raccord fileté G¹/₈

4.4

Distributeurs avec raccord fileté G¹/₈, à commande indirecte

Fiche de données techniques – Distributeurs 4/2



-  Débit
120 l/min
-  Plage de température
-10 ... +60°C
-  Pression
3,5 ... 8 bar
- Jeux de pièces d'usure
→ 2 / 4.4-11

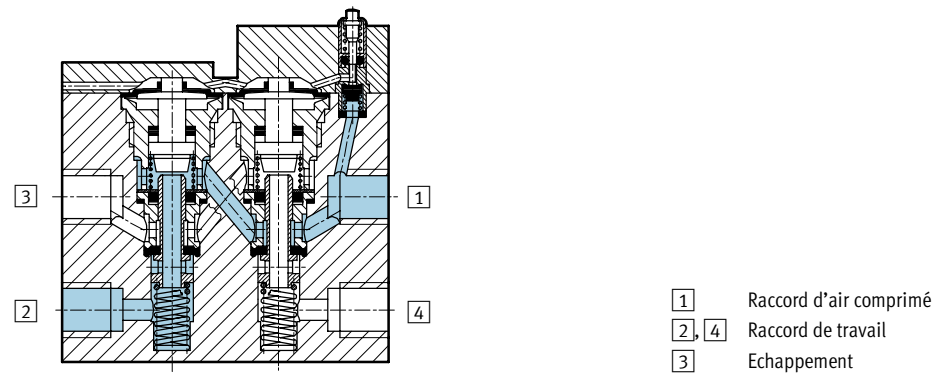


Caractéristiques techniques		Distributeur à poussoir	Distributeur à galet	Distributeur à levier basculant
Type de commande				
Conception		Distributeur à clapet, à commande indirecte		
Mode de fixation		2 trous traversants dans le corps		
Raccordement pneumatique		G ¹ / ₈		
Diamètre nominal	[mm]	3,5		
Débit nominal normal 1 → 2	[l/min]	120		
Plage de pression de service	[bar]	3,5 ... 8		
Force d'actionnement sous 6 bar	[N]	3,1	1,8	2,2
Reproductibilité du point de commutation	[mm]	±0,1		
Plage de températures	[°C]	-10 ... +60		
Matériaux	Corps	Aluminium anodisé bleu		
	Joint	Caoutchouc nitrile		
Poids	[g]	220	230	230

Distributeurs à commande manuelle et mécanique
Raccord fileté G¹/₈

4.4

Coupe fonctionnelle Distributeur à poussoir VS-4-1/8

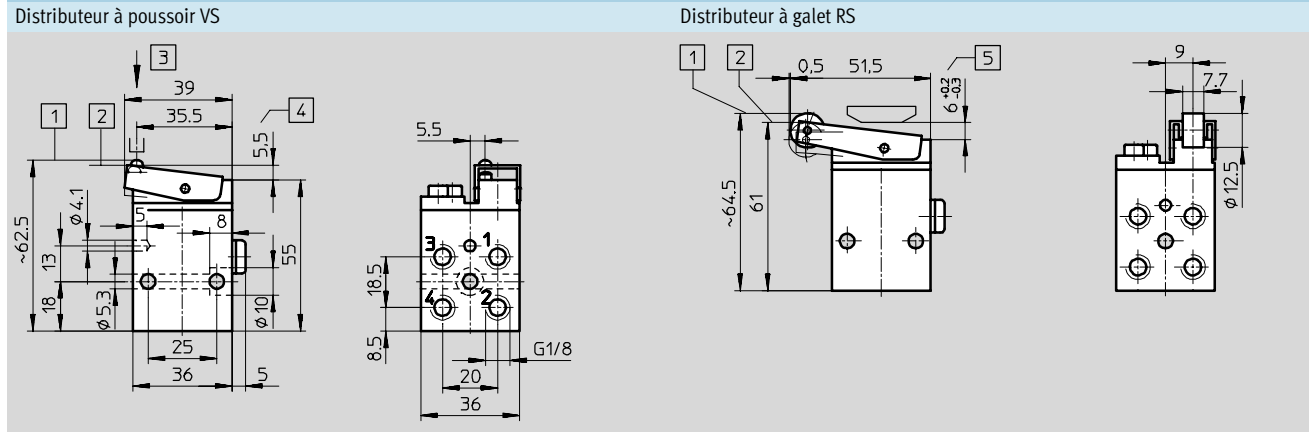


Distributeurs avec raccord fileté G1/8, à commande indirecte

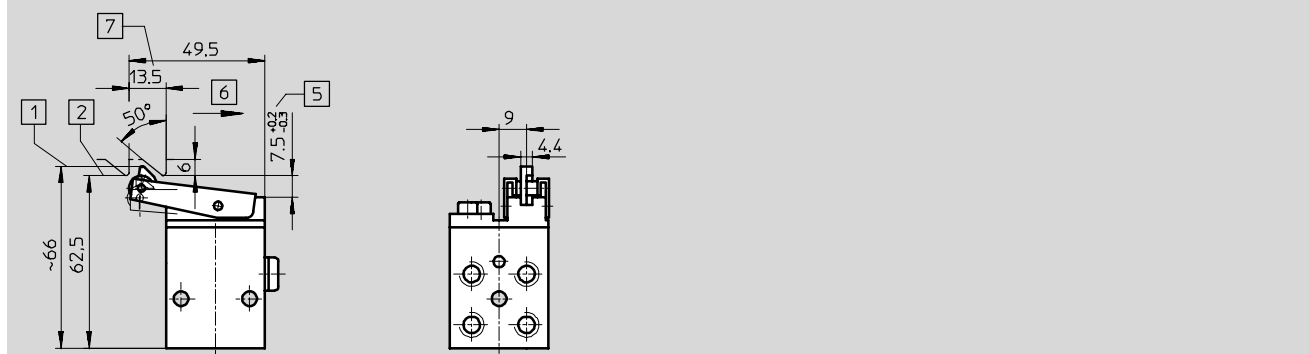


Fiche de données techniques – Distributeurs 4/2

Dimensions Téléchargement des données de CAO → www.festo.fr/engineering



Distributeur à levier basculant LS



- 1 Position de repos
- 2 Position actionnée
- 3 Sens d'actionnement
- 4 Plus petite distance de la came
- 5 Bord inférieur de la barre de commande ou de la came de commande
- 6 Retour à vide
- 7 Course de commutation min.

Références			
Schéma de connexion	Type de commande	N° pièce	Type
	Distributeur à poussoir	3 394	VS-4-1/8
	Distributeur à galet	2 949	RS-4-1/8
	Distributeur à levier basculant	3 416	LS-4-1/8

Références – Jeux de pièces d'usure			
	N° pièce	Type	
Pour distributeurs 4/2	104 201	VS-4-1/8	

Distributeurs à commande manuelle et mécanique
Raccord fileté G1/8
4.4

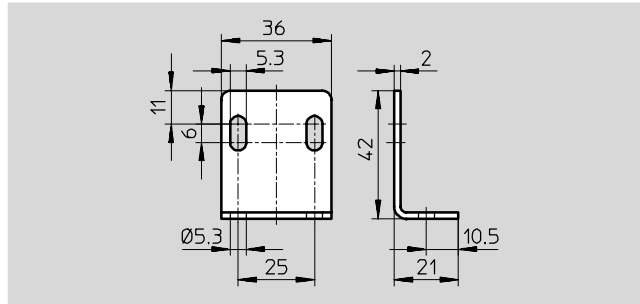
Distributeurs avec raccord fileté G¹/₈, à commande indirecte

FESTO

Accessoires

Equerre-support HV-¹/₈

Matériau :
Acier, zingué

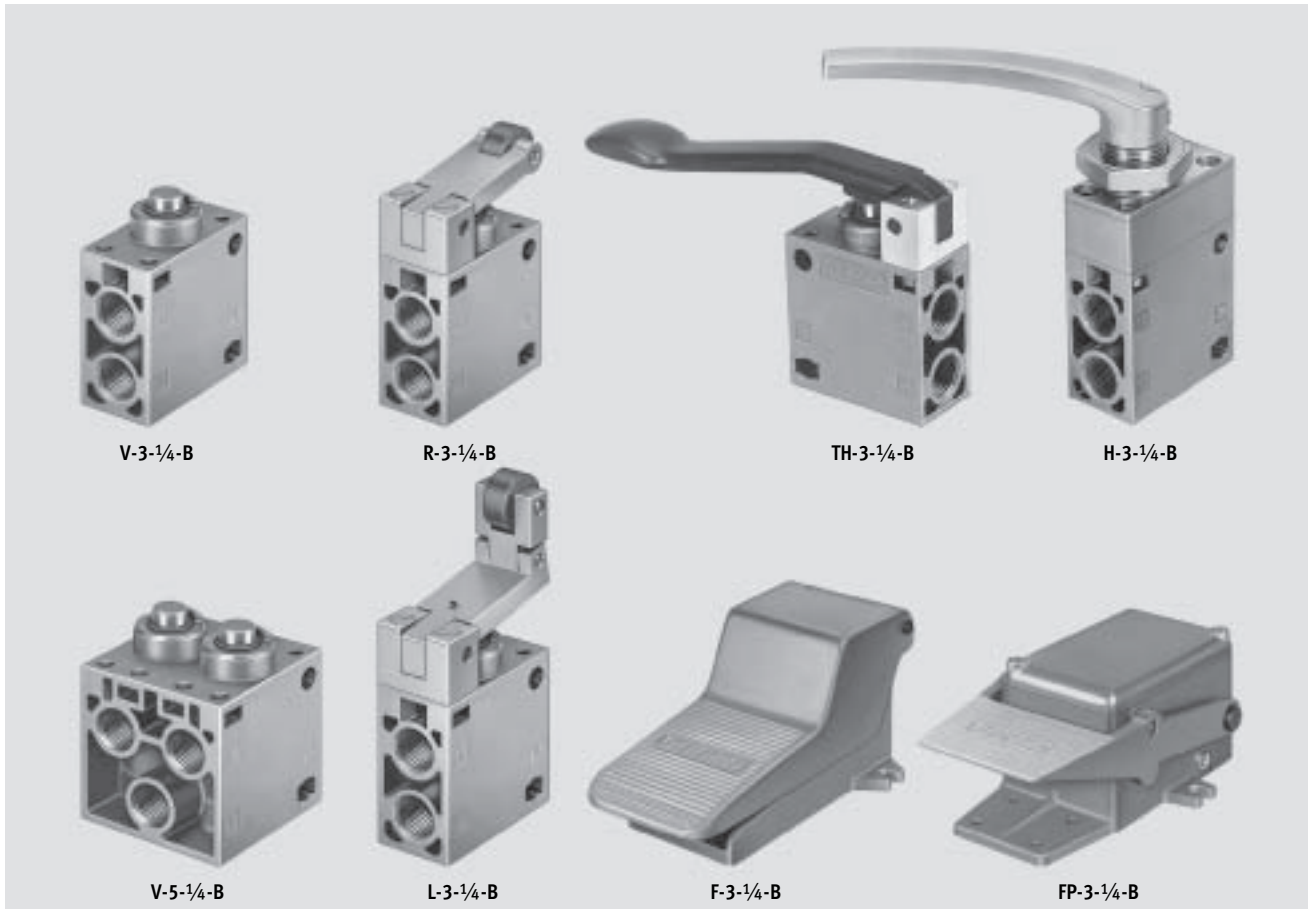


Références			
	Poids [g]	N° pièce	Type
Equerre-support	32	9 635	HV- ¹ / ₈

Distributeurs avec raccord fileté G¹/₄

Caractéristiques

FESTO

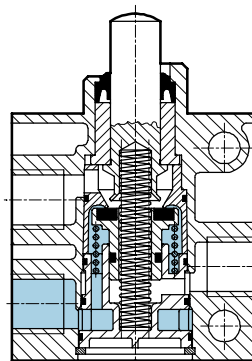


-  - Débit
600 l/min

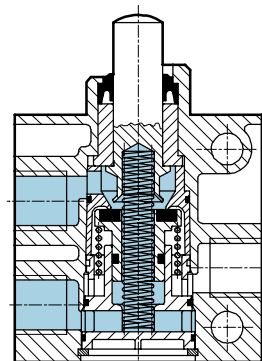


- Distributeurs 3/2
fermés en position de repos
ouverts en position de repos
- Distributeurs 5/2
- 7 modes de commande

V-3-1/4-B,
Fermé en position de repos






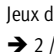
VO-3-1/4-B,
Ouvert en position de repos



Distributeurs avec raccord fileté G¹/₄

Fiche de données techniques – 3/2

FESTO

-  - Débit
600 l/min
-  - Plage de température
-10 ... +60°C
-  - Pression
-0,95 ... +10 bar
-  - Jeux de pièces d'usure
→ 2 / 4.5-6



Caractéristiques techniques générales								
Type de commande	Distributeur à poussoir	Distributeur à galet	Distributeur à levier à galet escamotable	Distributeur à manette	Distributeur à manette	Distributeur à pédale	Distributeur à pédale verrouillable	
Fluide de service	Air comprimé filtré, lubrifié ou non lubrifié vide ¹⁾							
Conception	Distributeur à clapet, à commande directe							
Mode de fixation	2 trous traversants dans le corps ²⁾							
Raccord	G ¹ / ₄							
Diamètre nominal [mm]	7							
Débit nominal normal 1 → 2 [l/min]	600							
Plage de pression de service [bar]	-0,95 ... +10							
Force d'actionnement sous 6 bar [N]	Fermé en position de repos	37	10	15	6,7	5,5	26	45
	Ouvert en position de repos	93	26	38	17	-	37	-
Plage de températures [°C]	-10 ... +60							
Matériaux	Corps	Aluminium moulé sous pression						
	Joint	Distributeurs à pédale : zinc moulé sous pression						
Poids	Distributeur [g]	130	230	250	210	320	595	1 760
	Capot de protection [g]	-	-	-	-	-	1 200	660

1) Raccordement du vide en 1
 2) Distributeur à manette adapté au montage en panneau
 Distributeurs à pédale avec oeillets de flasque au niveau du corps

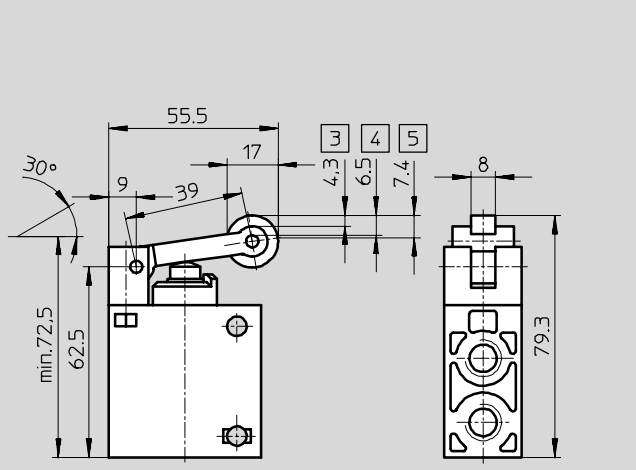
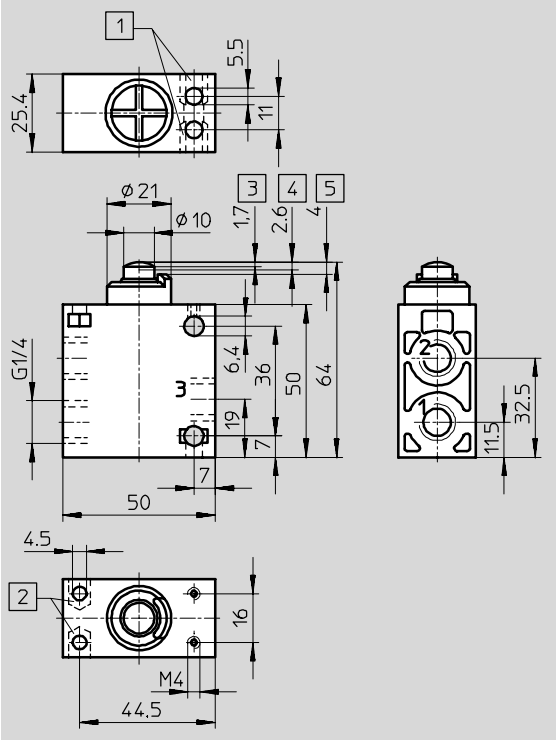
Distributeurs avec raccord fileté G1/4

Fiche de données techniques – 3/2



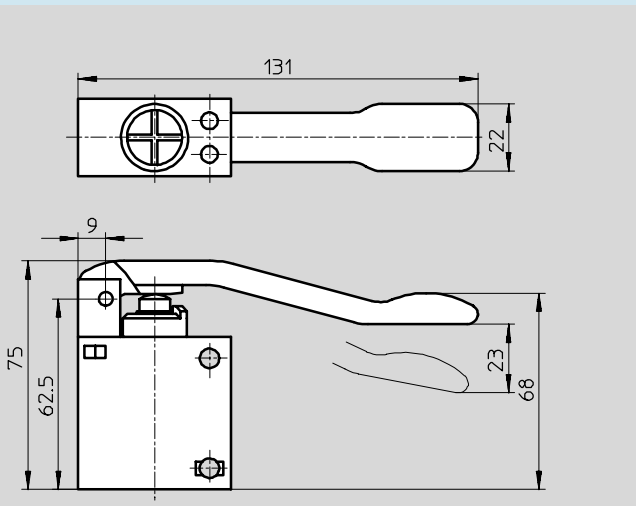
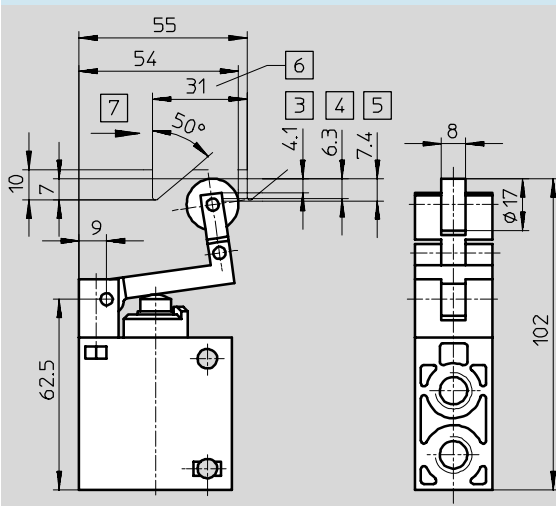
Dimensions Téléchargement des données de CAO → www.festo.fr/engineering

Distributeur à poussoir V Distributeur à galet R



- 1 Pour écrou hexagonal M5 DIN 934
- 2 Pour écrou hexagonal M4 DIN 934
- 3 Début d'ouverture
- 4 Ouverture max.
- 5 Course max.

Distributeur à levier à galet escamotable L Distributeur à manette TH



- 3 Début d'ouverture
- 6 Course de commutation de la came
- 4 Ouverture max.
- 7 Sens d'actionnement
- 5 Course max.

Distributeurs à commande manuelle et mécanique
Raccord fileté G1/4

4.5

Distributeurs avec raccord fileté G1/4

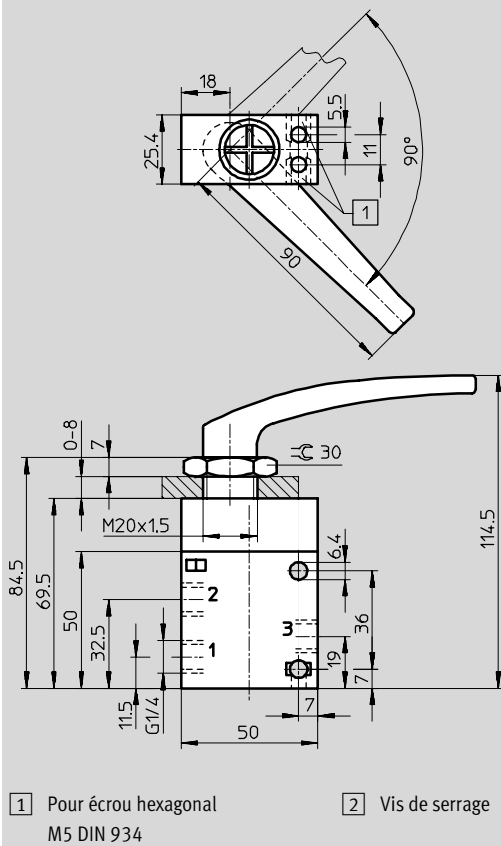
Fiche de données techniques – 3/2

FESTO

Dimensions

Téléchargement des données CAO → www.festo.fr/engineering

Distributeur à manette H



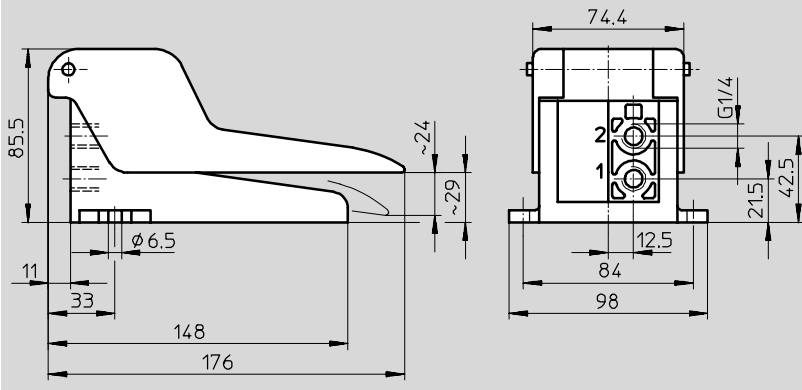
Distributeurs avec raccord fileté G1/4

Fiche de données techniques – 3/2

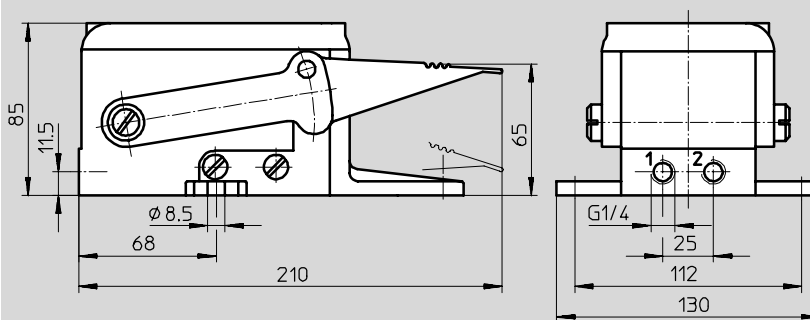
Dimensions

Téléchargement des données CAO → www.festo.fr/engineering


Distributeur à pédale F



Distributeur à pédale verrouillable FP



- 1 = raccord d'air comprimé
- 2 = conduite de travail

 Nota
 Sur le distributeur à pédale verrouillable, la commande se fait au moyen d'une pédale à verrouillage mécanique. Le distributeur se verrouille lors du premier actionnement. Au second actionnement, il revient à sa position initiale.

Distributeurs avec raccord fileté G1/4

Fiche de données techniques – 3/2



Distributeurs à commande manuelle et mécanique
Raccord fileté G1/4

4.5




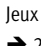
Références			
Schéma de connexion	Type de commande	N° pièce	Type
Fermé en position de repos			
	Distributeur à poussoir	6 808	V-3-1/4-B
	Distributeur à galet	8 985	R-3-1/4-B
	Distributeur à levier à galet escamotable	8 982	L-3-1/4-B
	Distributeur à manette	8 983	TH-3-1/4-B
	Distributeur à manette	8 987	H-3-1/4-B
	Distributeur à pédale	8 984	F-3-1/4-B
	Distributeur à pédale verrouillable	8 986	FP-3-1/4-B
Ouvert en position de repos			
	Distributeur à poussoir	9 157	VO-3-1/4-B
	Distributeur à galet	8 991	RO-3-1/4-B
	Distributeur à levier à galet escamotable	8 989	LO-3-1/4-B
	Distributeur à manette	8 990	THO-3-1/4-B
	Distributeur à pédale	8 988	FO-3-1/4-B

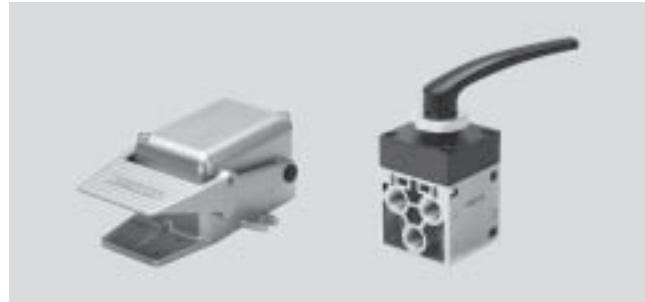
Références – Jeux de pièces d'usure		
	N° pièce	Type
Pour distributeurs 3/2 ¹⁾	104 503	V-,VO-3-1/4-B

1) Incompatibles avec les distributeurs à pédale F, FO, FP

Distributeurs avec raccord fileté G¹/₄

Fiche de données techniques – 5/2

-  - Débit
550 l/min
-  - Plage de température
-10 ... +60°C
-  - Pression
-0,95 ... +10 bar
-  - Jeux de pièces d'usure
→ 2 / 4.5-11



Caractéristiques techniques générales								
Type de commande	Distributeur à poussoir	Distributeur à galet	Distributeur à levier à galet escamotable	Distributeur à manette	Distributeur à manette	Distributeur à pédale	Distributeur à pédale verrouillable	
Fluide de service	Air comprimé filtré, lubrifié ou non lubrifié vide ¹⁾							
Conception	Distributeur à clapet, à commande directe							
Mode de fixation	2 trous traversants dans le corps ²⁾							
Raccord	G ¹ / ₄							
Diamètre nominal [mm]	7							
Débit nominal normal 1 → 2 [l/min]	550							
Plage de pressions [bar]	-0,95 ... +10							
Force d'actionnement sous 6 bar [N]	132	35	53	24	22	52	69	
Plage de températures [°C]	-10 ... +60							
Matériaux	Corps	Aluminium moulé sous pression, types F et FP : zinc moulé sous pression						
	Joint	Caoutchouc nitrile						
Poids	Distributeur [g]	240	340	360	320	510	705	1 845
	Capot de protection [g]	-	-	-	-	-	1 200	660

1) Raccordement du vide en 1
 2) Distributeur à manette adapté au montage en panneau
 Distributeurs à pédale avec oeillets de flasque au niveau du corps

Distributeurs avec raccord fileté G1/4

Fiche de données techniques – 5/2

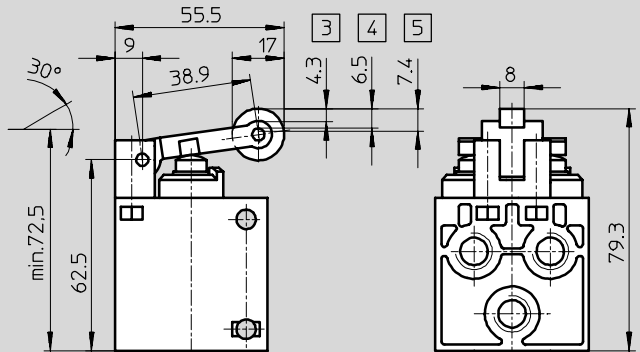
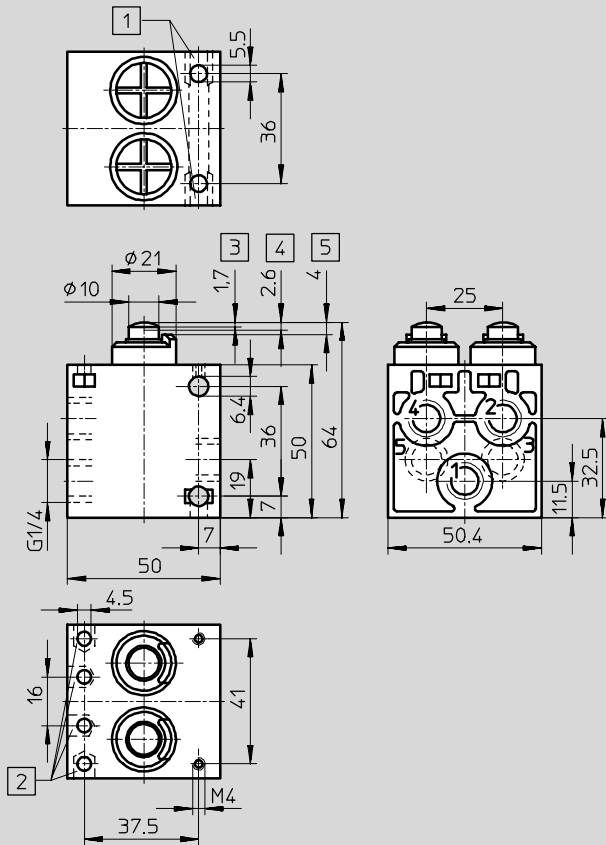


Dimensions

Téléchargement des données de CAO → www.festo.fr/engineering

Distributeur à poussoir V

Distributeur à galet R



1 Pour écrou hexagonal M5 DIN 934

2 Pour écrou hexagonal M4 DIN 934

3 Début d'ouverture
4 Ouverture max.

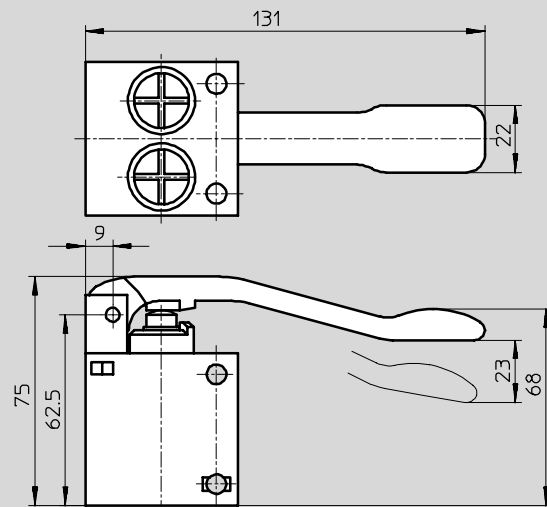
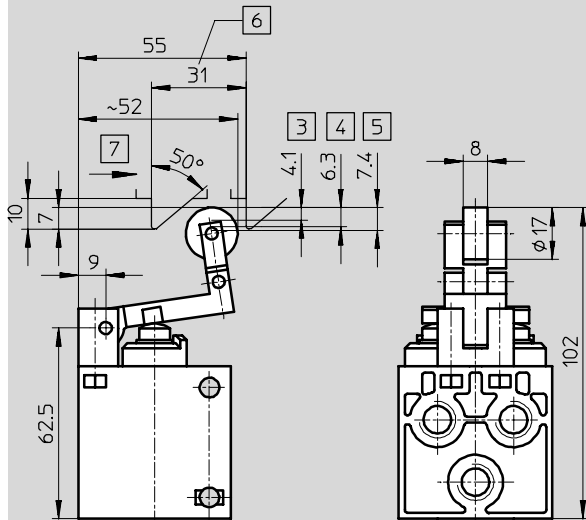
5 Course max.

Distributeurs à commande manuelle et mécanique
Raccord fileté G1/4

4.5

Distributeur à levier à galet escamotable L

Distributeur à manette TH



3 Début d'ouverture
4 Ouverture max.
5 Course max.

6 Course de commutation de la came
7 Sens d'actionnement

Distributeurs avec raccord fileté G¹/₄

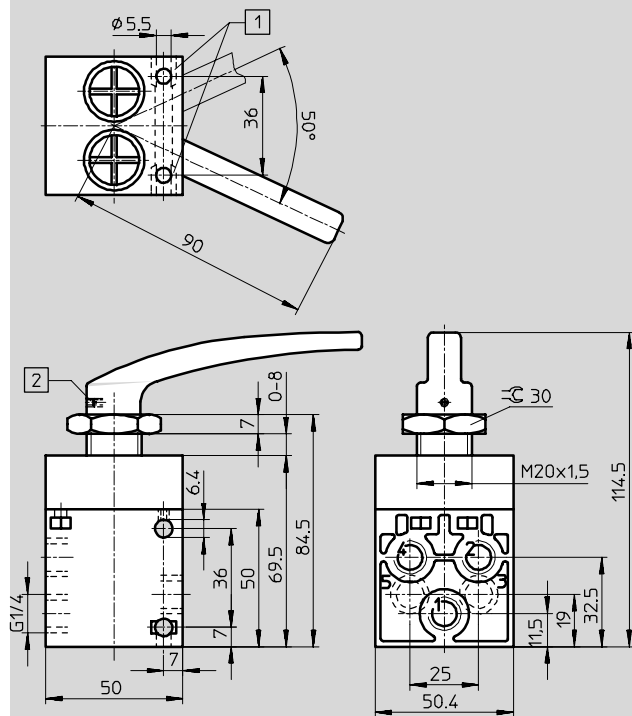
Fiche de données techniques – 5/2

FESTO

Dimensions

Téléchargement des données CAO → www.festo.fr/engineering

Distributeur à manette H



1 Pour écrou hexagonal M5
DIN 934

2 Vis de serrage

Distributeurs avec raccord fileté G1/4

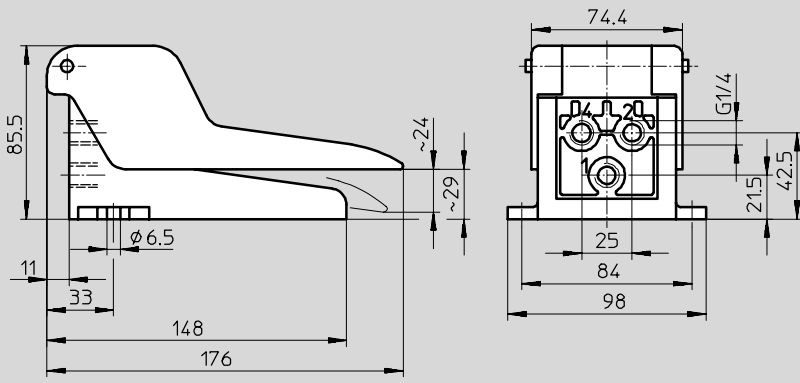
Fiche de données techniques – 5/2



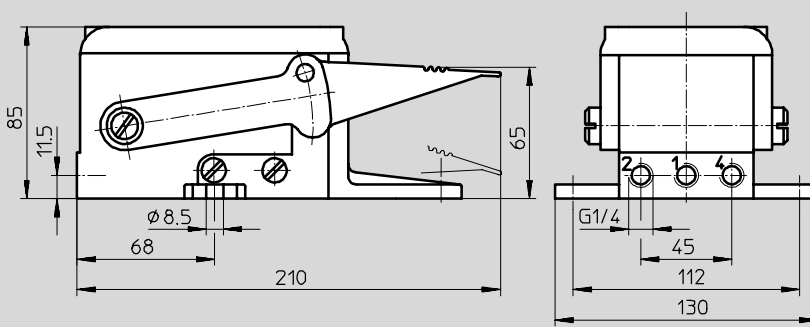
Dimensions


Téléchargement des données CAO → www.festo.fr/engineering

Distributeur à pédale F



Distributeur à pédale verrouillable FP



-  - Nota

Sur le distributeur à pédale verrouillable, la commande se fait au moyen d'une pédale à verrouillage mécanique.

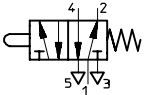
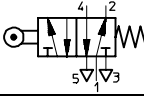
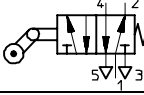
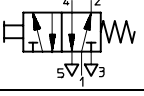
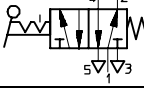
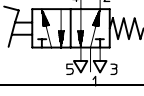
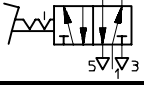
Le distributeur se verrouille lors du premier actionnement. Au second actionnement, il revient à sa position initiale.

Distributeurs à commande manuelle et mécanique
Raccord fileté G1/4

4.5

Distributeurs avec raccord fileté G¹/₄

Fiche de données techniques – 5/2

Références			
Schéma de connexion	Type de commande	N° pièce	Type
	Distributeur à poussoir	6 809	V-5-1/4-B
	Distributeur à galet	8 996	R-5-1/4-B
	Distributeur à levier à galet escamotable	8 993	L-5-1/4-B
	Distributeur à manette	8 994	TH-5-1/4-B
	Distributeur à manette	8 995	H-5-1/4-B
	Distributeur à pédale	8 992	F-5-1/4-B
	Distributeur à pédale verrouillable	8 997	FP-5-1/4-B

Références – Jeux de pièces d'usure			
	N° pièce	Type	
Pour distributeurs 5/2 ¹⁾	104 502	V-5-1/4-B	

1) Incompatibles avec les distributeurs à pédale F, FP

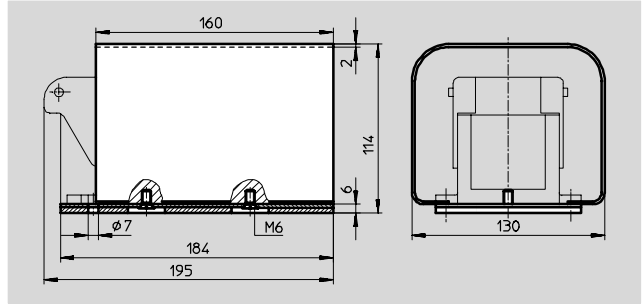
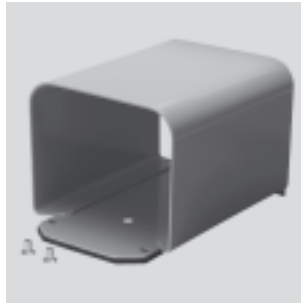
Distributeurs à commande manuelle et mécanique
Raccord fileté G¹/₄

Distributeurs avec raccord fileté G1/4

Accessoires

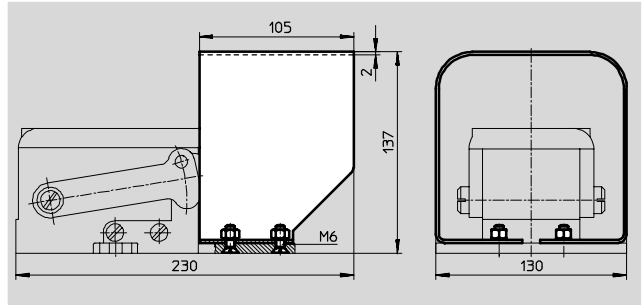
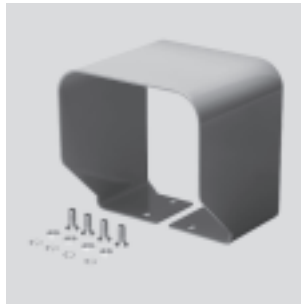


Capot de protection FH



Références			
	Poids [g]	N° pièce	Type
Capot de protection pour distributeur à pédale F	1 240	4 500	FH

Capot de protection FPH-121



Références			
	Poids [g]	N° pièce	Type
Capot de protection pour distributeur à pédale verrouillable FP	670	2 071	FPH-121