



- Dimensions minimales
- Pression de sortie constante
- Différentiel entrée/sortie constant
- Versions avec ou sans manomètre
- Avec filetage M5 ... R $\frac{1}{2}$  ou raccord enfichable  
Ø 4 ... 12 mm

# Manodétendeurs et manodétendeurs différentiels

Caractéristiques


FESTO

Limiteurs/Régulateurs/Soupapes  
Manodétendeurs

5.4



## Manodétendeurs LR, LRMA


-  - Débit  
22 ... 127 l/min

- Avec filetage et raccord enfichable
- Filetage  
M5, R $\frac{3}{8}$ , R $\frac{1}{4}$
- Raccord enfichable  
pour  $\varnothing$  diamètre extérieur de tuyau  
4 ... 8 mm
- Raccord enfichable orientable sur  
360°

Le manodétendeur assure une pression de sortie secondaire constante, indépendamment des variations de pression primaire du réseau et de la consommation d'air.

La pression primaire d'entrée au niveau du filetage est réduite au niveau du raccord enfichable de sortie QS.

## Manodétendeurs différentiels LRL, LRL

-  - Débit  
30 ... 760 l/min

- Avec filetage et raccord enfichable
- Filetage  
M5, R $\frac{3}{8}$ , R $\frac{1}{4}$ , R $\frac{3}{8}$ , R $\frac{1}{2}$
- Raccord enfichable  
pour  $\varnothing$  diamètre extérieur de tuyau  
4 ... 12 mm
- Raccord enfichable orientable sur  
360°

Le manodétendeur différentiel génère une différence (réglable) entre la pression primaire au niveau du filetage et la pression secondaire au niveau du raccord enfichable QS.

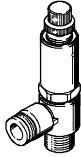
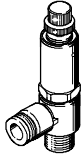
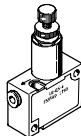
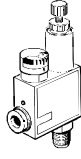
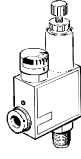
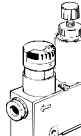
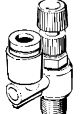
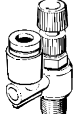
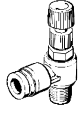
Un clapet anti-retour intégré permet à une pression côté raccord enfichable QS de s'échapper côté filetage sans être réduite.

-  - Nota

Le manodétendeur différentiel est dépourvu d'échappement, ce qui veut dire qu'il est impossible de résorber une augmentation de la pression secondaire.

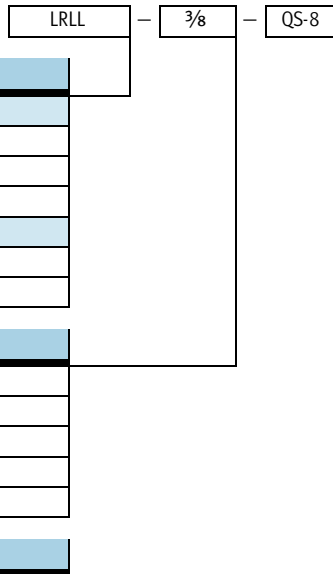
# Manodétendeurs et manodétendeurs différentiels

Fourniture

Fonction	Version	Type	Raccordement pneumatique					→ Page	
			Filetage	Pour Ø extérieur de tuyau [mm]					
				4	6	8	10		12
<b>Manodétendeur sans manomètre</b> 	<b>Avec raccord enfichable QS et filetage</b>								
	LR-...-QS-... 	M5	■	■	-	-	-	2 / 5.4-5	
		R1/8	■	■	■	-	-		
		R1/4	-	■	■	-	-		
<b>Avec raccord enfichable QS bilatéral</b>									
LR-QS-... 	-	■	■	■	-	-	2 / 5.4-5		
<b>Manodétendeur avec manomètre</b> 	<b>Avec raccord enfichable QS et filetage</b>								
	LRMA-...-QS-... 	M5	■	■	-	-	-	2 / 5.4-9	
		R1/8	■	■	■	-	-		
		R1/4	-	■	■	-	-		
<b>Avec raccord enfichable QS bilatéral</b>									
LRMA-QS-... 	-	■	■	■	-	-	2 / 5.4-9		
<b>Manodétendeur différentiel sans manomètre</b> 	<b>Avec raccord enfichable QS sur le dessus et filetage</b>								
	LRL-...-QS-... 	M5	■	■	-	-	-	2 / 5.5-0	
		R1/8	■	■	■	-	-		
		R1/4	-	■	■	■	-		
		R3/8	-	-	■	■	■		
		R1/2	-	-	-	-	■		
	<b>Avec raccord enfichable QS sur le côté et filetage</b>								
LRLL-...-QS-... 	M5	■	■	-	-	-	2 / 5.5-0		
	R1/8	■	■	■	-	-			
	R1/4	-	■	■	■	-			
	R3/8	-	-	■	■	■			
	R1/2	-	-	-	-	■			

# Manodétendeurs et manodétendeurs différentiels

Codes de type



Type	
Manodétendeur	
LR	Sans manomètre
LRMA	Avec manomètre
Manodétendeur différentiel	
LRL	Sortie sur le dessus
LRL	Sortie sur le côté

Filetage	
M5	Filetage métrique M5
1/8	Filetage au pas gaz R1/8
1/4	Filetage au pas gaz R1/4
3/8	Filetage au pas gaz R3/8
1/2	Filetage au pas gaz R1/2

Raccord pour tuyau	
Type de raccordement	
QS	Raccord enfichable pour tuyaux à diamètre extérieur calibré selon CETOP RP 54 P
Pour Ø extérieur de tuyau	
4	4 mm
6	6 mm
8	8 mm
10	10 mm
12	12 mm

Limiteurs/Régulateurs/Soupapes  
 Manodétendeurs

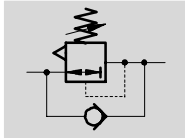
5.4


# Manodétendeurs LR

Fiche de données techniques

FESTO

Fonction



-  - Débit  
22 ... 127 l/min

- Dimensions minimales
- Pression de sortie constante
- Version sans manomètre
- Filetage M5 ... R1/4 ou raccord enfichable Ø 4 ... 8 mm



Caractéristiques techniques générales		
Conception	Détendeur à piston à commande directe avec alimentation en air comprimé traversante	
Fonction détendeur	Avec échappement secondaire, pression de sortie constante	
Sécurité anti-déclenchement	Vis moletée et contre-écrou	
Position de montage	Indifférente	
Avec raccord enfichable QS et filetage métrique pourvu d'un joint		
Mode de fixation	A vis	
Matériaux	Corps	Polybutylène téréphtalate
	Embout fileté	Laiton nickelé
Avec raccord enfichable QS et filetage au pas gaz à revêtement en PTFE		
Mode de fixation	A vis	
Matériaux	Corps	Polybutylène téréphtalate
	Embout fileté	Laiton nickelé
	Joint de filetage	Polytétrafluoréthylène
Avec raccord enfichable QS bilatéral		
Mode de fixation	Par trou traversant	
Matériaux	Corps	Polybutylène téréphtalate

Conditions de fonctionnement et d'environnement		
Fluide de service	Air comprimé filtré, lubrifié ou non lubrifié	
Pression d'entrée	[bar]	0 ... 9
Plage de réglage de pression	[bar]	1 ... 8
Température ambiante	[°C]	0 ... 60

Limiteurs/Régulateurs/Soupapes  
 Manodétendeurs

5.4

# Manodétendeurs LR

Fiche de données techniques

FESTO

Poids [g]			
Filetage	M5	R $\frac{1}{8}$	R $\frac{1}{4}$
Avec raccord enfichable QS et filetage métrique pourvu d'un joint			
QS-4	15	–	–
QS-6	15	–	–
Avec raccord enfichable QS et filetage au pas gaz à revêtement en PTFE			
QS-4	–	33	–
QS-6	–	33	54
QS-8	–	35	55

Poids [g]	
Avec raccord enfichable QS bilatéral	
QS-4	33
QS-6	33
QS-8	56

Débit nominal normal [l/min]			
Filetage	M5	R $\frac{1}{8}$	R $\frac{1}{4}$
Avec raccord enfichable QS et filetage métrique pourvu d'un joint			
QS-4	22	–	–
QS-6	41	–	–
Avec raccord enfichable QS et filetage au pas gaz à revêtement en PTFE			
QS-4	–	46	–
QS-6	–	63	98
QS-8	–	69	101

Débit nominal normal [l/min]	
Avec raccord enfichable QS bilatéral	
QS-4	67
QS-6	70
QS-8	127

# Manodétendeurs LR

Fiche de données techniques

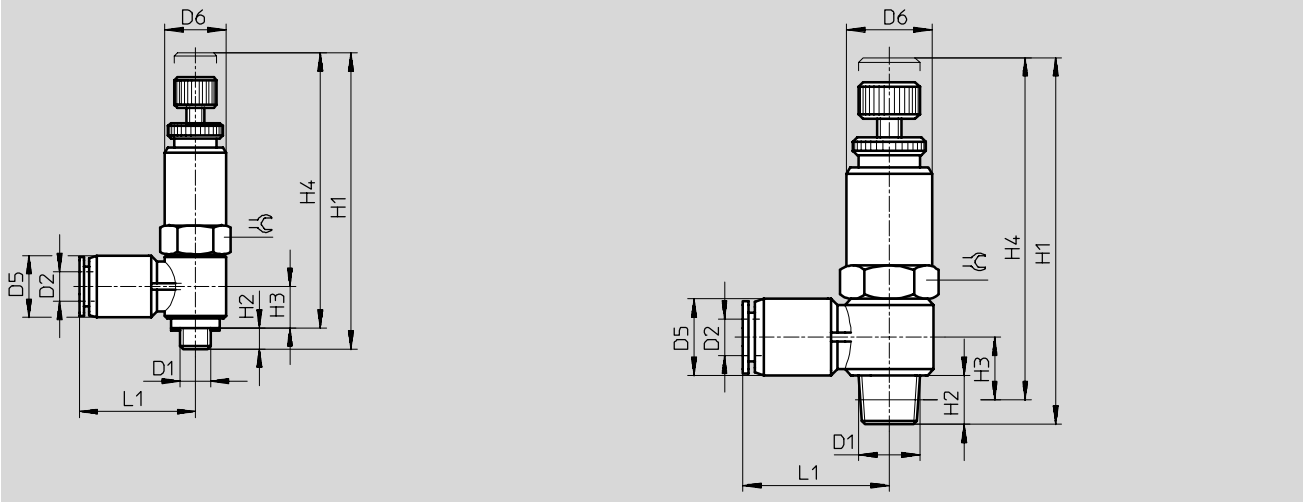


## Dimensions

Téléchargement des données de CAO → [www.festo.fr/engineering](http://www.festo.fr/engineering)

Avec raccord enfichable QS et filetage M5

Avec raccord enfichable QS et filetage R1/8, R1/4



Filetage, D1	D2 Ø	D5 Ø	D6 Ø	H1		H2	H3	H4		L1	☉
				min.	max.			min.	max.		
M5	4	8	10	45,1	49,2	3,4	7	41,1	45,2	16	10
	6	10,5	10	45,1	49,2	3,4	7,8	41,1	45,2	17,8	10
R1/8	4	10	14	53,1	57,1	5,1	10,5	52	56	21,5	14
	6	12,5	14	53,1	57,1	5,1	10,5	52	56	23,5	14
	8	14,5	14	53,1	57,1	5,1	11,5	52	56	27	14
R1/4	6	12,5	17	55,6	59,6	5,6	12	55	59	25,5	17
	8	14,5	17	55,6	59,6	5,6	13	55	59	28,5	17

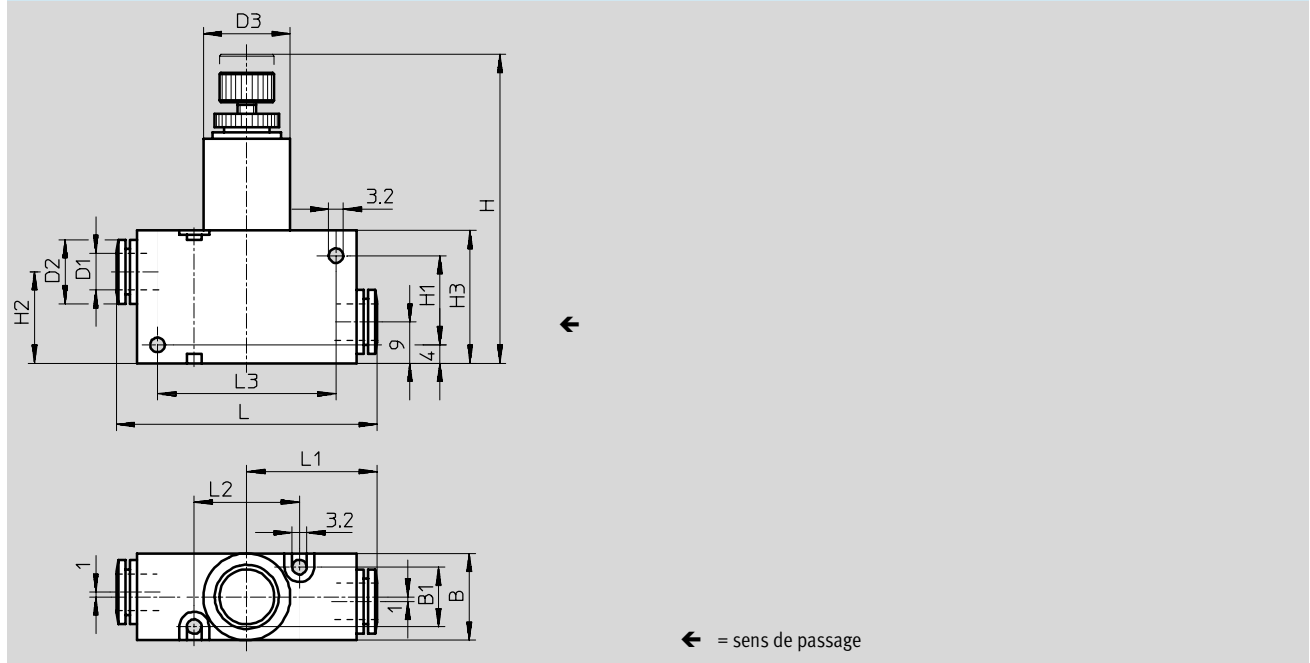
# Manodétendeurs LR

Fiche de données techniques



Dimensions Téléchargement des données CAO → [www.festo.fr/engineering](http://www.festo.fr/engineering)

Avec raccord enfichable QS bilatéral



Raccord enfichable	B	B1	D1	D2	D3	H		H1	H2	H3	L	L1	L2	L3
			∅	∅	∅	min.	max.							
QS-4	15	9	4	10	15	59	63	17	19	25	44	22	20	30
QS-6			6	12		63,5	67,5				45	22,5		
QS-8	19	13	8	14	19	63,5	67,5	21	21	29	57	28,5	23	39

Références					
	Description	Filetage	Pour ∅ extérieur de tuyau [mm]	N° pièce	Type
	Avec raccord enfichable QS et filetage métrique pourvu d'un joint	M5	4	153 532	LR-M5-QS-4
		M5	6	153 533	LR-M5-QS-6
	Avec raccord enfichable QS et filetage au pas gaz à revêtement en PTFE	R1/8	4	153 534	LR-1/8-QS-4
			6	153 535	LR-1/8-QS-6
			8	153 536	LR-1/8-QS-8
		R1/4	6	153 537	LR-1/4-QS-6
8	153 538	LR-1/4-QS-8			
	Avec raccord enfichable QS bilatéral	-	4	153 540	LR-QS-4
			6	153 541	LR-QS-6
			8	153 542	LR-QS-8

Limiteurs/Régulateurs/Soupapes  
Manodétendeurs

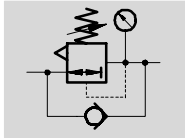
5.4



# Manodétendeurs LRMA, avec manomètre

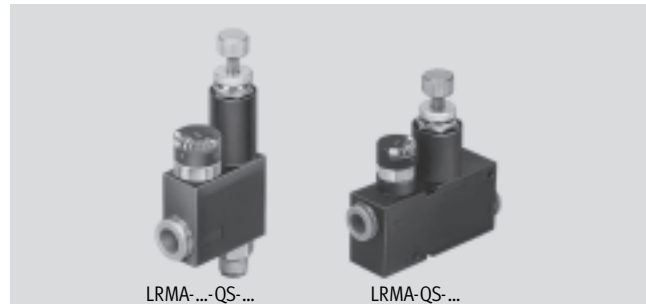
Fiche de données techniques

Fonction



- Dimensions minimales
- Pression de sortie constante
- Version avec manomètre
- Filetage M5 ... R1/4 ou raccord enfichable Ø 4 ... 8 mm

Débit  
 36 ... 124 l/min



Caractéristiques techniques générales		
Conception	Détendeur à piston à commande directe avec alimentation en air comprimé traversante	
Fonction détendeur	Avec échappement secondaire, pression de sortie constante	
Sécurité anti-déclenchement	Vis moletée et contre-écrou	
Position de montage	Indifférente	
Avec raccord enfichable QS et filetage métrique pourvu d'un joint		
Mode de fixation	A vis	
Matériaux	Corps	Polybutylène téréphtalate
	Embout fileté	Laiton nickelé
Avec raccord enfichable QS et filetage au pas de gaz à revêtement en PTFE		
Mode de fixation	A vis	
Matériaux	Corps	Polybutylène téréphtalate
	Embout fileté	Laiton nickelé
	Joint de filetage	Polytétrafluoréthylène
Avec raccord enfichable QS bilatéral		
Mode de fixation	Par trou traversant	
Matériaux	Corps	Polybutylène téréphtalate

Conditions de fonctionnement et d'environnement	
Fluide de service	Air comprimé filtré, lubrifié ou non lubrifié
Pression d'entrée [bar]	0 ... 9
Plage de réglage de pression [bar]	1 ... 8
Température ambiante [°C]	0 ... 60

Poids [g]			
Filetage	M5	R1/8	R1/4
Avec raccord enfichable QS et filetage métrique pourvu d'un joint			
QS-4	28	-	-
QS-6	28	-	-
Avec raccord enfichable QS et filetage au pas de gaz à revêtement en PTFE			
QS-4	-	55	-
QS-6	-	55	55
QS-8	-	84	84

Poids [g]	
Avec raccord enfichable QS bilatéral	
QS-4	45
QS-6	45
QS-8	68

# Manodétendeurs LRMA, avec manomètre

Fiche de données techniques



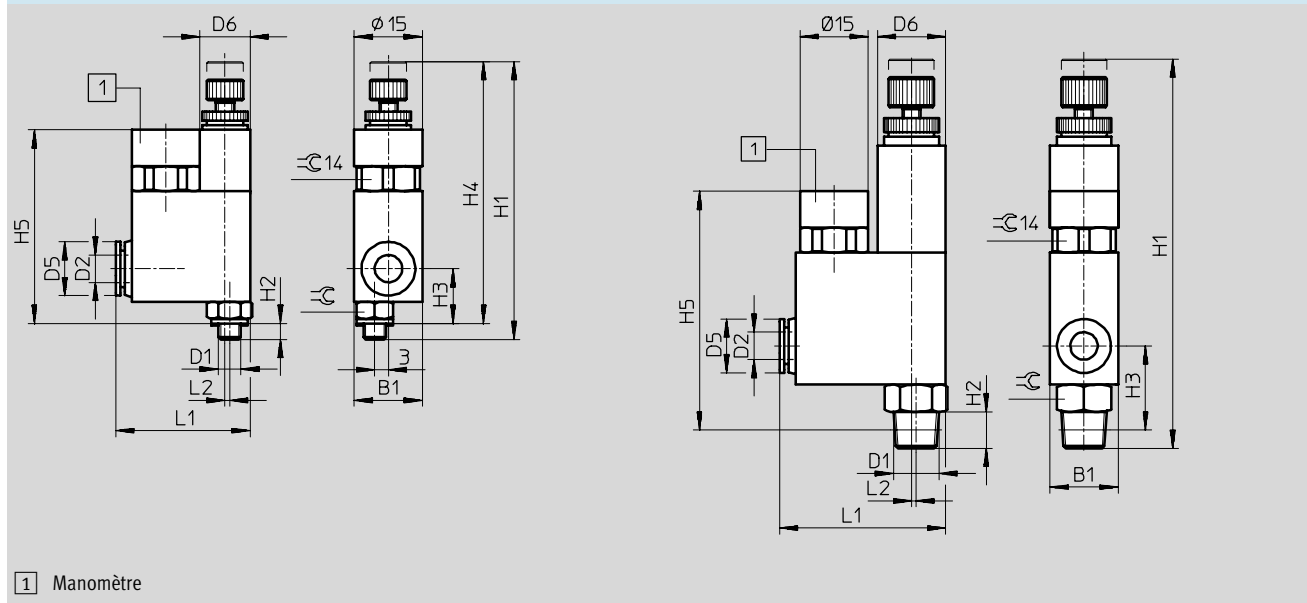
Débit nominal normal [l/min]			
Filetage	M5	R $\frac{1}{8}$	R $\frac{1}{4}$
Avec raccord enfichable QS et filetage métrique pourvu d'un joint			
QS-4	36	-	-
QS-6	42	-	-
Avec raccord enfichable QS et filetage au pas de gaz à revêtement en PTFE			
QS-4	-	60	-
QS-6	-	75	96
QS-8	-	87	97

Débit nominal normal [l/min]	
Avec raccord enfichable QS bilatéral	
QS-4	50
QS-6	76
QS-8	124

**Dimensions** Téléchargement des données de CAO → [www.festo.fr/engineering](http://www.festo.fr/engineering)

Avec raccord enfichable QS et filetage M5

Avec raccord enfichable QS et filetage R $\frac{1}{8}$ , R $\frac{1}{4}$



Filetage, D1	D2 Ø	B1	D5 Ø	D6 Ø	H1		H2	H3	H4		H5	L1	L2	≈
					min.	max.			min.	max.				
M5	4	15,1	10	11	57,1	61,2	3,5	11,3	53,1	57,2	42,8	28	1	8
	6	15,1	12	11	57,1	61,2	3,5	11,3	53,1	57,2	42,8	28	1	8
R $\frac{1}{8}$	4	15,1	10	15	77,5	81,5	8	18,5	-	-	51,5	36	0,5	12
	6	15,1	12	15	77,5	81,5	8	18,5	-	-	51,5	36,5	0,5	12
	8	15	14	15	77,5	81,5	8	18,5	-	-	51,5	36,5	1	12
R $\frac{1}{4}$	6	19	12	19	85,5	89,5	11	22,5	-	-	57	39,5	0,5	16
	8	19	14	19	85,5	89,5	11	22,5	-	-	57	39,5	1	16

# Manodétendeurs LRMA, avec manomètre

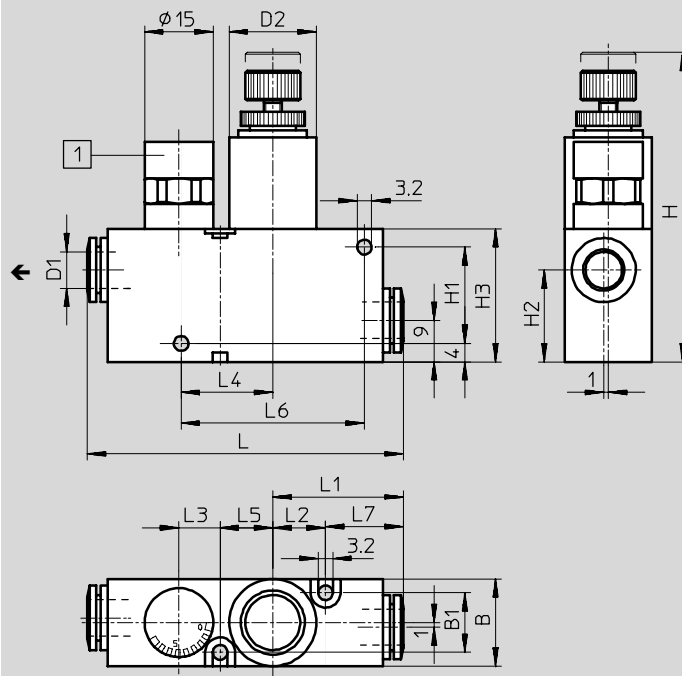
Fiche de données techniques

FESTO

## Dimensions

Téléchargement des données CAO → [www.festo.fr/engineering](http://www.festo.fr/engineering)

Avec raccord enfichable QS bilatéral



1 Manomètre  
← = sens de passage

Raccord enfichable	B	B1	D1 Ø	D2 Ø	H min.	H max.	H1	H2	H3	L	L1	L2	L3	L4	L5	L6	L7
QS-4	15	9	4	15	59	63	17	19	25	49,5	22,5	10	10	15	10	30	12
QS-6			6														
QS-8	19	13	8	19	63,5	67,5	21	21	29	59,7	28,5	11,5	9	19,6	11,5	39	17

## Références

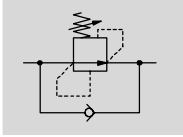
	Description	Filetage	Pour Ø extérieur de tuyau [mm]	N° pièce	Type
	Avec raccord enfichable QS et filetage métrique pourvu d'un joint	M5	4	153 488	LRMA-M5-QS-4
			6	153 490	LRMA-M5-QS-6
	Avec raccord enfichable QS et filetage au pas de gaz à revêtement en PTFE	R <sup>1</sup> / <sub>8</sub>	4	153 489	LRMA- <sup>1</sup> / <sub>8</sub> -QS-4
			6	153 491	LRMA- <sup>1</sup> / <sub>8</sub> -QS-6
			8	153 493	LRMA- <sup>1</sup> / <sub>8</sub> -QS-8
			R <sup>1</sup> / <sub>4</sub>	6	153 492
			8	153 494	LRMA- <sup>1</sup> / <sub>4</sub> -QS-8
	Avec raccord enfichable QS bilatéral	-	4	153 495	LRMA-QS-4
			6	153 496	LRMA-QS-6
			8	153 497	LRMA-QS-8

# Manodétendeurs différentiels LRL/LRL

Fiche de données techniques

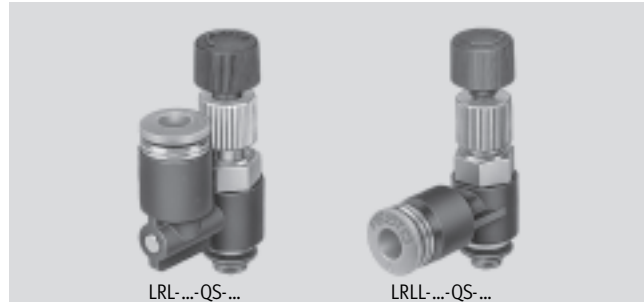
FESTO

Fonction



- Dimensions minimales
- Différentiel entrée/sortie constant
- Avec filetage M5 ... R1/2 ou raccord enfichable Ø 4 ... 12 mm

- Débit  
30 ... 760 l/min



Caractéristiques techniques générales		
Fonction détendeur	Avec reflux, pression différentielle constante	
Conception	Détendeur à piston à commande directe avec alimentation en air comprimé traversante	
Sécurité anti-déclenchement	Vis moletée et contre-écrou	
Mode de fixation	A vis	
Position de montage	Indifférente	
Matériaux	Corps	Polybutylène téréphtalate
	Embout fileté	Laiton nickelé
	Joint de filetage	Polytétrafluoréthylène

Conditions de fonctionnement et d'environnement	
Fluide de service	Air comprimé filtré, lubrifié ou non lubrifié
Pression d'entrée [bar]	0 ... 9
Plage de réglage de pression [bar]	1 ... 8
Température ambiante [°C]	0 ... 60

Débit nominal normal [l/min]										
Filetage	M5		R1/8		R1/4		R3/8		R1/2	
	Ouvert	Fermé	Ouvert	Fermé	Ouvert	Fermé	Ouvert	Fermé	Ouvert	Fermé
Sortie sur le dessus										
QS-4	30	30	96	93	-	-	-	-	-	-
QS-6	30	30	115	115	241	240	-	-	-	-
QS-8	-	-	120	115	224	224	463	393	-	-
QS-10	-	-	-	-	231	231	476	423	-	-
QS-12	-	-	-	-	-	-	438	379	760	730
Sortie sur le côté										
QS-4	30	30	100	96	-	-	-	-	-	-
QS-6	32	31	155	140	267	266	-	-	-	-
QS-8	-	-	115	110	268	264	474	340	-	-
QS-10	-	-	-	-	269	262	456	411	-	-
QS-12	-	-	-	-	-	-	518	423	730	700

# Manodétendeurs différentiels LRL/LRLL

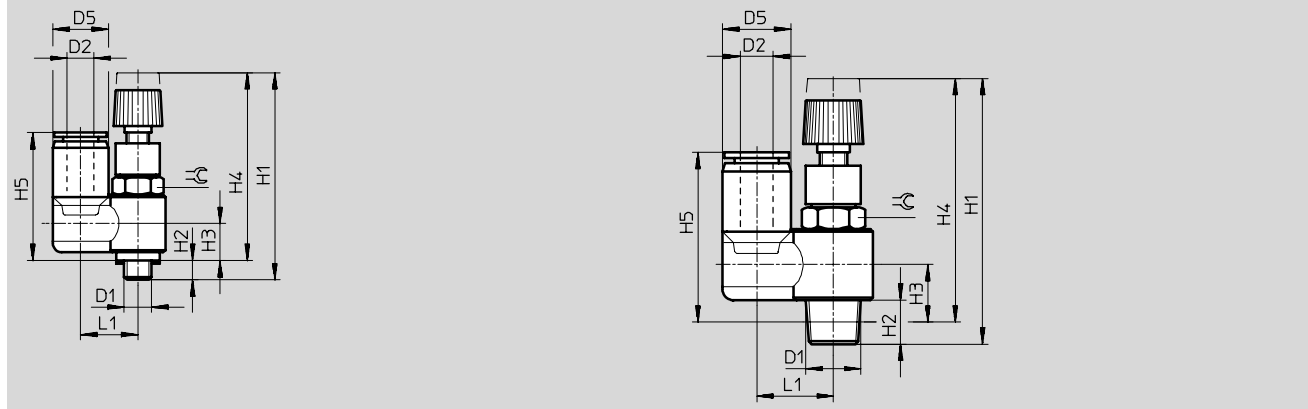
Fiche de données techniques

Poids [g]					
Filetage	M5	R1/8	R1/4	R3/8	R1/2
Sortie sur le dessus (LRL)					
QS-4	10	20	-	-	-
QS-6	11	22	38	-	-
QS-8	-	23	39	69	-
QS-10	-	-	43	72	-
QS-12	-	-	-	76	108
Sortie sur le côté (LRLL)					
QS-4	9	19	-	-	-
QS-6	10	20	37	-	-
QS-8	-	22	38	67	-
QS-10	-	-	42	69	-
QS-12	-	-	-	73	105

**Dimensions – Sortie sur le dessus** Téléchargement des données de CAO → [www.festo.fr/engineering](http://www.festo.fr/engineering)

Avec raccord enfichable QS et filetage M5

Avec raccord enfichable QS et filetage R1/8, R1/4, R3/8, R1/2



Filetage, D1	D2 Ø	D5 Ø	H1		H2	H3	H4		H5	L1	⊕
			min.	max.			min.	max.			
M5	4	10	35,5	39	3	6	32	35,5	23	10,5	8
	6	12,5	35,5	39	3	6	32	35,5	25,5	12	8
R1/8	4	10	44,5	48,5	8	10,5	40,5	44,5	28,5	13	10
	6	12,5	44,5	48,5	8	10,5	40,5	44,5	31	14	10
	8	14,5	44,5	48,5	8	10,5	40,5	44,5	32	15	10
R1/4	6	12,5	48,5	52	11,5	12	42,5	46	32	17	14
	8	14,5	48,5	52	11,5	12	42,5	46	33,5	18	14
	10	17,5	48,5	52	11,5	12	42,5	46	36	20	14
R3/8	8	14,5	56	59	12,5	15	49,5	52,5	37,5	19	19
	10	17,5	56	59	13	15	49,5	52,5	39,5	21	19
	12	21	56	59	13	15	49,5	52,5	42,5	22,5	24
R1/2	12	21	62	64,5	16	18	54	56,5	47	25,5	24

# Manodétendeurs différentiels LRL

Fiche de données techniques

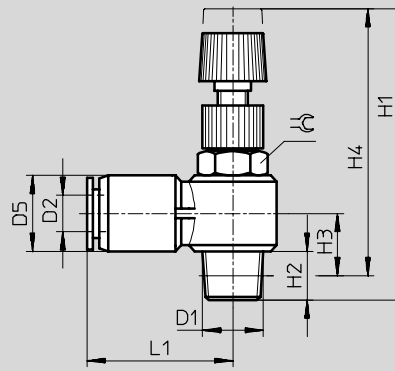
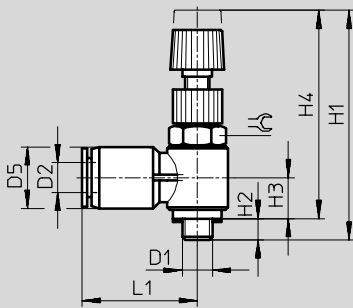


## Dimensions – Sortie sur le côté

Téléchargement des données de CAO → [www.festo.fr/engineering](http://www.festo.fr/engineering)

Avec raccord enfichable QS et filetage M5


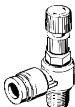
Avec raccord enfichable QS et filetage R1/8, R1/4, R3/8, R1/2



Filetage, D1	D2 Ø	D5 Ø	H1		H2	H3	H4		L1	⌀
			min.	max.			min.	max.		
M5	4	10	35,7	38,8	3,4	6,5	31,7	34,8	20	8
	6	12,5	35,7	38,8	3,4	7,7	31,7	34,8	24	8
R1/8	4	10	44,5	48,5	8	9,5	40,5	44,5	21,5	10
	6	12,5	44,5	48,5	8	10,5	40,5	44,5	23,5	10
	8	14,5	44,5	48,5	8	11,5	40,5	44,5	27	10
R1/4	6	12,5	48,5	52	8	12	42,5	46	25,5	14
	8	14,5	48,5	52	11,5	13	42,5	46	28,5	14
	10	17,5	48,5	52	11,5	15	42,5	46	31	14
R3/8	8	14,5	56	59	13	15	49,5	52,5	29	19
	10	17,5	56	59	13	16,5	49,5	52,5	31	19
	12	21	56	59	13	18	49,5	52,5	37	24
R1/2	12	21	62	64,5	16	19,5	54	56,5	36,5	24

# Manodétendeurs différentiels LRL/LRLL

Fiche de données techniques

Références					
Schéma de connexion	Description	Raccord fileté	Pour Ø extérieur de tuyau [mm]	N° pièce	Type
<b>Sortie sur le dessus</b>					
	Avec raccord enfichable QS et filetage métrique avec joint	M5	4	153 510	LRL-M5-QS-4
			6	153 512	LRL-M5-QS-6
	Avec raccord enfichable QS et filetage au pas de gaz à revêtement en PTFE	R1/8	4	153 511	LRL-1/8-QS-4
			6	153 513	LRL-1/8-QS-6
			8	153 515	LRL-1/8-QS-8
		R1/4	6	153 514	LRL-1/4-QS-6
			8	153 516	LRL-1/4-QS-8
			10	153 518	LRL-1/4-QS-10
		R3/8	8	153 517	LRL-3/8-QS-8
			10	153 519	LRL-3/8-QS-10
	R1/2	12	153 520	LRL-3/8-QS-12	
	R1/2	12	153 521	LRL-1/2-QS-12	
<b>Sortie sur le côté</b>					
	Avec raccord enfichable QS et filetage métrique avec joint	M5	4	153 498	LRL-M5-QS-4
			6	153 500	LRL-M5-QS-6
	Avec raccord enfichable QS et filetage au pas de gaz à revêtement en PTFE	R1/8	4	153 499	LRL-1/8-QS-4
			6	153 501	LRL-1/8-QS-6
			8	153 503	LRL-1/8-QS-8
		R1/4	6	153 502	LRL-1/4-QS-6
			8	153 504	LRL-1/4-QS-8
			10	153 506	LRL-1/4-QS-10
		R3/8	8	153 505	LRL-3/8-QS-8
			10	153 507	LRL-3/8-QS-10
	R1/2	12	153 508	LRL-3/8-QS-12	
	R1/2	12	153 509	LRL-1/2-QS-12	