



- Temps de cycle minimaux
- Construction compacte
- Conception, montage et mise en service simples
- Au choix pilotage pneumatique ou électrique

Modules de manipulation HSP

Caractéristiques en un coup d'oeil



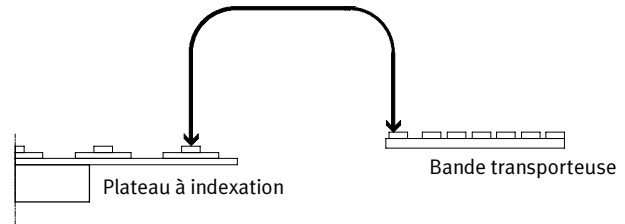
Utilisations

Ce module de manipulation représente une nouvelle génération de modules fonctionnels permettant la transposition, l'alimentation et le prélèvement automatiques de petites pièces dans un espace réduit. Ceci est obtenu grâce à l'exécution à guidage forcé de mouvements verticaux et horizontaux. Un guidage

en croix réglé sans jeu et muni d'éléments à circulation de billes assure un très haut niveau de précision et de rigidité. La combinaison de vérin oscillant et de guide de coulisse offre une unité compacte, pour un cycle Pick & Place complet.

Particularités

- Faible encombrement
- Cadences extrêmement rapides
- Economiques
- Mise en service simple
- Charge utile jusqu'à 1,6 kg.
- Réglage de course dans les directions Y et Z
- Possibilité de définir une position d'attente
- Pas de travail de conception



Récapitulatif – trois variantes de vérin sont disponibles

	Pneumatique : HSP-...-AP avec module oscillant DSM	Electrique : HSP-...-AE avec moteur MTR-DCI-...-HM	Sans actionneur : HSP-...-AS avec arbre à clavette
Avantages	<ul style="list-style-type: none"> ■ Rapide ■ Economique ■ Prêt à monter ■ Pas de conception nécessaire ■ Mise en service simple 	<ul style="list-style-type: none"> ■ Positions définies par l'utilisateur ■ Vitesse définie par l'utilisateur ■ Mouvements effectués en douceur ■ Prêt à monter ■ Pas de conception nécessaire ■ Simplicité de mise en service grâce au processus d'apprentissage 	<ul style="list-style-type: none"> ■ Format compact ■ Utilisation universelle ■ Interface de l'actionneur variable ■ Sur demande : Entraînements possibles en liaison avec des servomoteurs MTR-AC
Caractéristiques techniques			
Course	Y [mm]	52 ... 170	
	Z [mm]	20 ... 70	
Temps de cycle min.	[s]	0,6 ... 1,0	0,8 ... 1,2 selon l'actionneur
Charge utile	[g]	0 ... 1 600	
Reproductibilité aux fins de course	[mm]	±0,02	
Positions d'attente		max. 2	indifférente selon l'actionneur
Fonctionnement de la position d'attente		en traction avec vérin de rappel	approche au choix de l'utilisateur selon l'actionneur
Reproductibilité aux positions d'attente	[mm]	< 1	< 2 selon l'actionneur
Fiche de données techniques		→ 1 / 7.2-8	→ 1 / 7.2-32

Unités de manipulation
Modules de manipulation

7.2

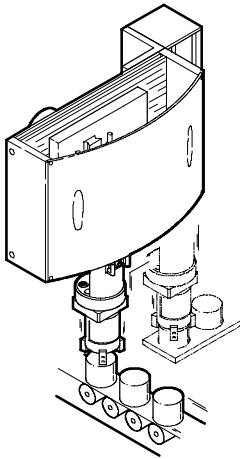
Modules de manipulation HSP

Exemples d'application

FESTO

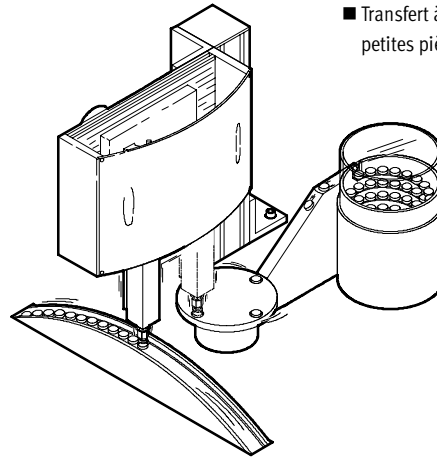
HSP-...-AP, pneumatique

Transfert linéaire



- Alimentation et prélèvement rapides, p. ex. au niveau du transfert linéaire ou du plateau à indexation

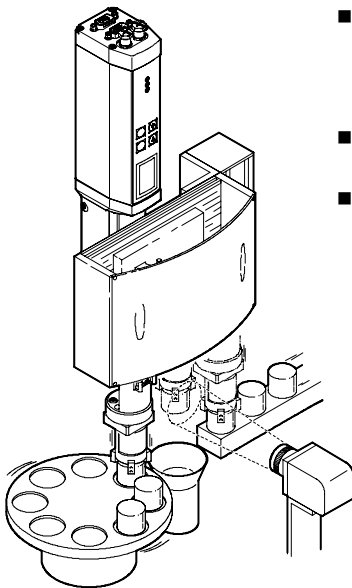
Transfert à courroie



- Transfert à courroie rapide des petites pièces

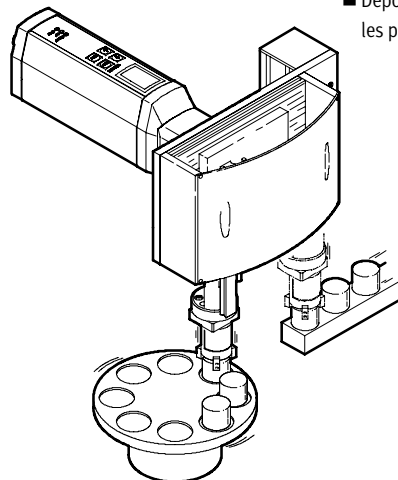
HSP-...-AE, électrique

Plateau à indexation



- Pick & Place polyvalent avec contrôle de la qualité des pièces et position d'éjection pour les pièces incorrectes
- Manipulation de pièces de différentes hauteurs
- Manipulation à des vitesses différentes, p. ex. au niveau du transfert linéaire ou du plateau à indexation

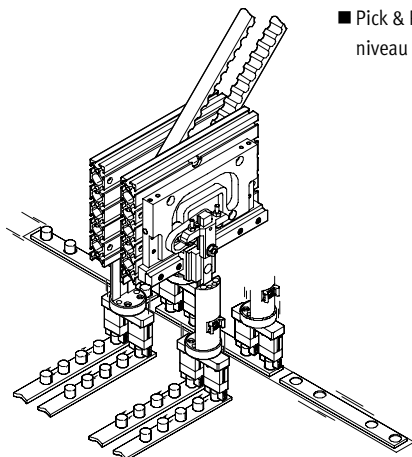
Plateau à indexation



- Position d'attente réglable au-dessus de la pièce ou du porte-pièces
- Dépose à plusieurs vitesses pour les pièces en filigrane

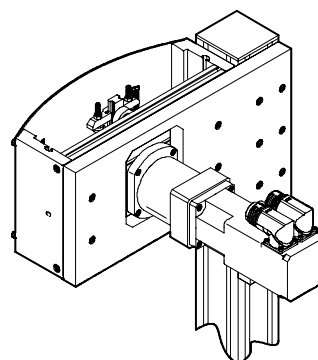
HSP-...-AS, sans actionneur

Transfert linéaire



- Pick & Place tandem compact au niveau du transfert linéaire

Plateau à indexation, transfert linéaire



- Pick & Place rapide et polyvalent, avec servomoteur MTR-AC
- Variante électrique avec des moteurs d'autres fabricants

Modules de manipulation HSP

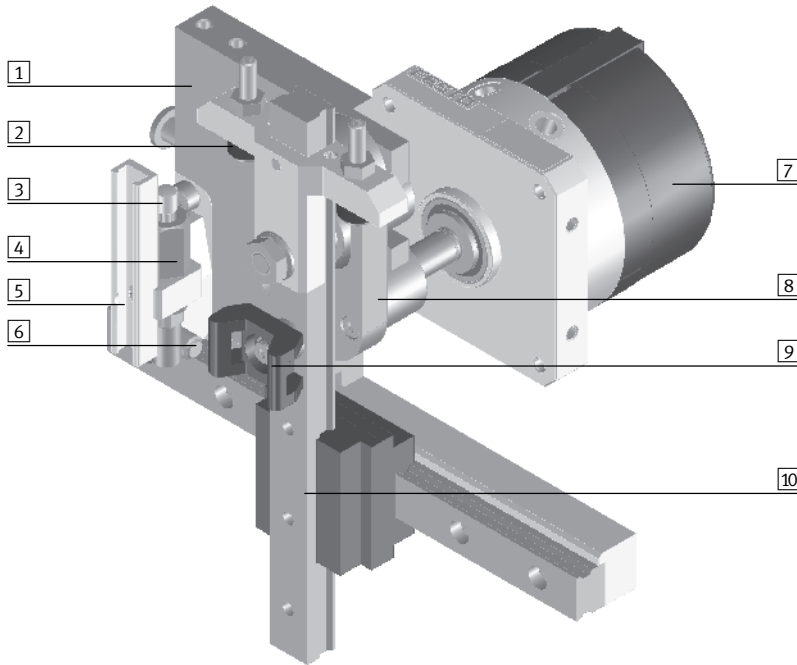
Caractéristiques en un coup d'œil

FESTO

Unités de manipulation
Modules de manipulation

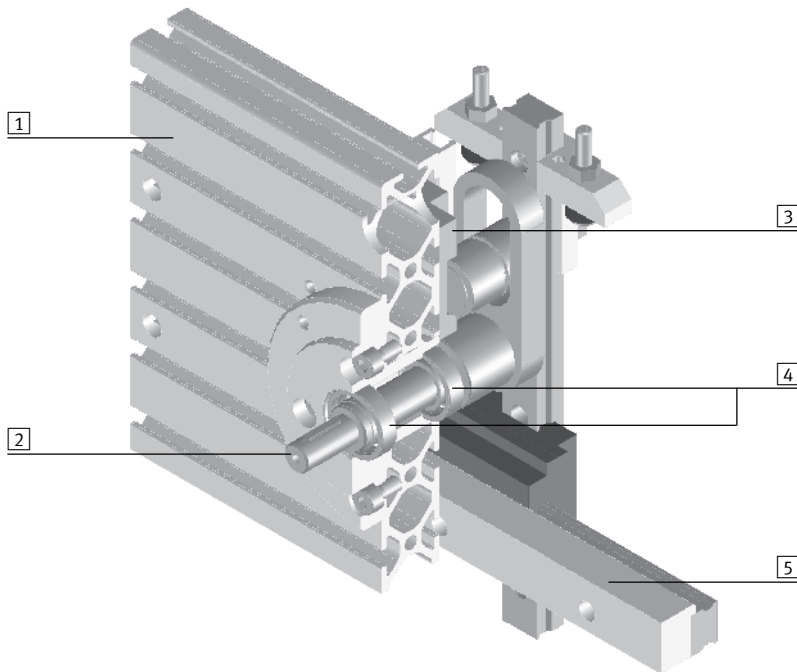
7.2

Structure du HSP...-AP, pneumatique avec module oscillant DSM



- 1 Chemin de came
- 2 Butée réglable
- 3 Amortisseur YSRW
- 4 Douille de butée
- 5 Rainure de capteur
- 6 Ressort d'appui
- 7 Module oscillant DSM
- 8 Bielle
- 9 Support de collier de câble
- 10 Guidage en croix

Structure du HSP...-AS, sans actionneur (face arrière)



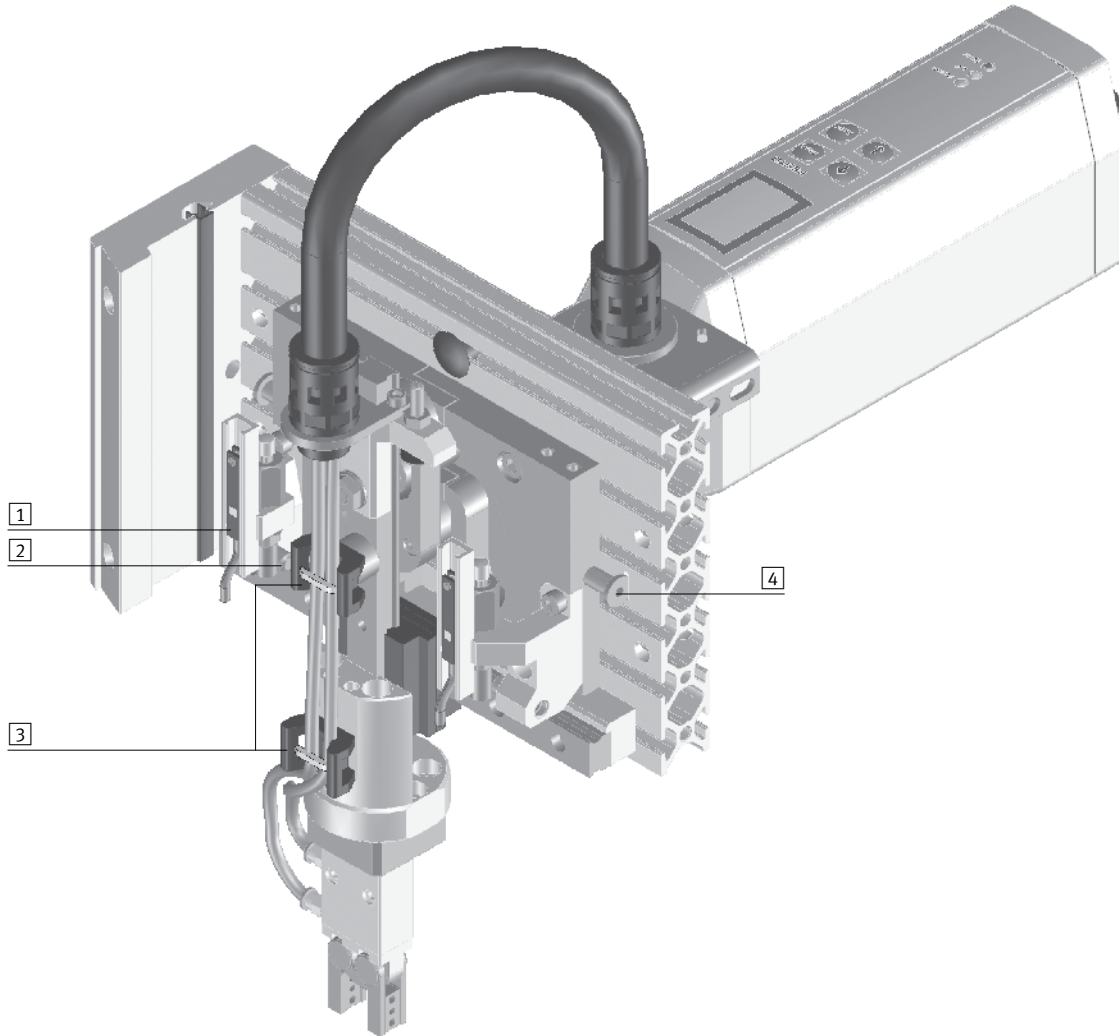
- 1 Plaque support
- 2 Arbre à clavette
- 3 Chemin de came
- 4 Roulement à bille
- 5 Rail d'aluminium pour l'ajustement des chemins de came

Modules de manipulation HSP

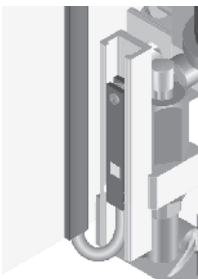
Caractéristiques en un coup d'œil

FESTO

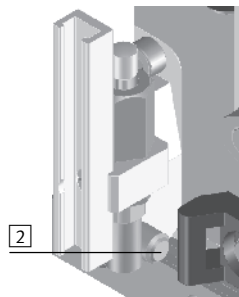
Structure du HSP...-AE, électrique avec moteur MTR-DCI...-HM



La technique en détail



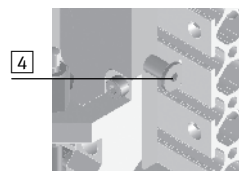
1 Les câbles des capteurs de proximité sont posés dans les rainures profilées du couvercle latéral et de la plaque support.



2 Le ressort d'appui assure l'absence de jeu et la précision des fins de course et de la course linéaire utile dans l'axe Z.



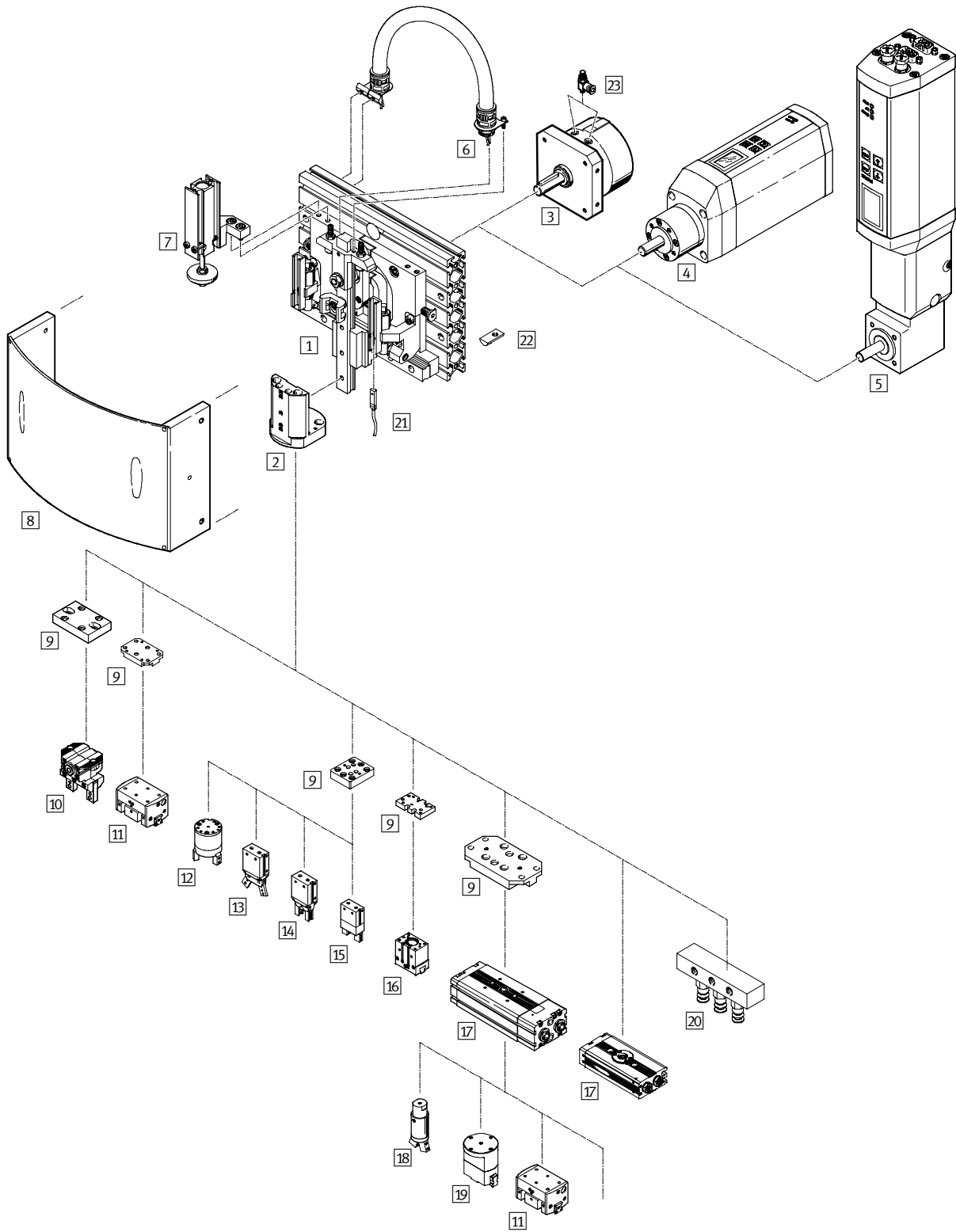
3 Des supports pour colliers de câble permettent de poser proprement les tuyaux et câbles.



4 Le chemin de came réglable permet un réglage exact de la course

Modules de manipulation HSP

Périphérie



Unités de manipulation
Modules de manipulation

7.2

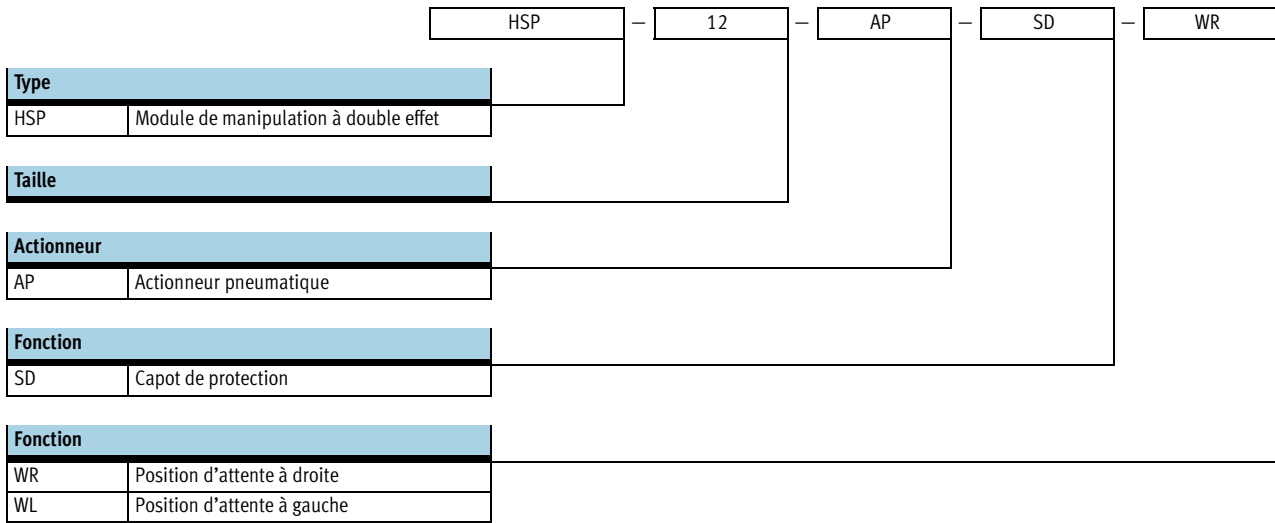
Modules de manipulation HSP

Périphérie

Accessoires					
	Description sommaire	12	16	25	→ Page
1	Module de manipulation HSP	■	■	■	1 / 7.2-9
2	Kit d'adaptation HAPG	■	■	■	1 / 7.2-36
3	Module oscillant DSM	■	■	■	1 / 4.1-2
4	Moteur MTR-DCI-...-HM	■	■	■	1 / 7.2-25
5	Moteur MTR-DCI-...-HM	■	■	■	1 / 7.2-25
6	Kit d'installation MKRP	■	■	■	1 / 7.2-36
7	Position d'attente BWL-/BWR-HSP	■	■	■	1 / 7.2-37
8	Kit couvercle BSD-HSP	■	■	■	1 / 7.2-37
9	Kit d'adaptation HAPG	-	■	■	1 / 7.2-38
10	Pince à serrage parallèle HGPC	-	■	■	1 / 7.2-38
11	Pincettes de précision HGPP	-	■	■	1 / 7.2-38
12	Pincettes standard HGD	-	■	■	1 / 7.2-38
13	Pincettes standard HGW	■	■	■	1 / 7.2-38
14	Pincettes standard HGR	■	■	■	1 / 7.2-38
15	Pincettes standard HGP	■	■	■	1 / 7.2-38
16	Pincettes à rainure en T HGPT	■	■	■	1 / 7.2-38
17	Vérin oscillant DRQD	■	■	■	1 / 4.2-24
18	Micropincettes à serrage angulaire HGWM	■	■	■	1 / 7.4-5
19	Micropincettes à serrage parallèle HGPM	■	■	■	1 / 7.4-5
20	Ventouse	■	■	■	Tome 6
21	Capteurs de proximité SME/SMT-8	■	■	■	1 / 7.2-40
22	Ecrou pour rainure HMBN	■	■	■	1 / 7.2-41
23	Régulateur de débit et clapet GRLA	■	■	■	Tome 2

Modules de manipulation HSP, pneumatiques

Codes de type

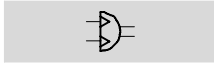


Modules de manipulation HSP, pneumatiques



Fiche de données techniques

Fonction

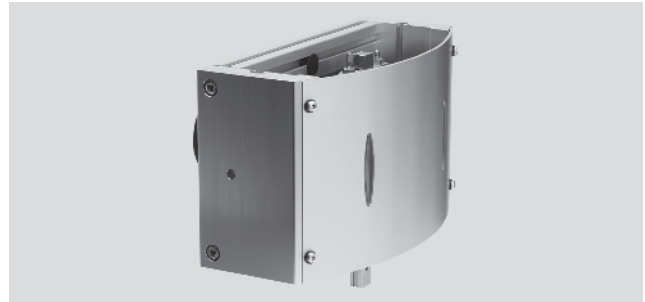


www.festo.fr
Service pièces détachées



Service réparation

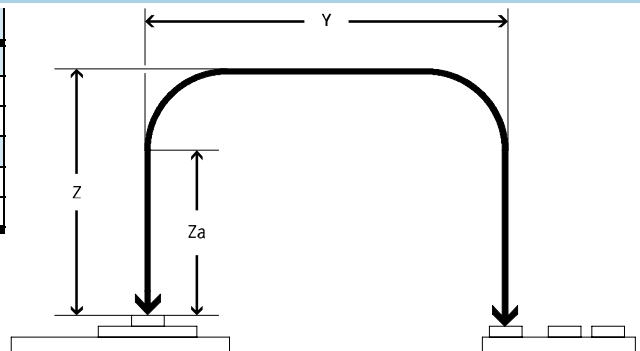
- Taille
12, 16 et 25
- Course Y
52 ... 170
- Course Z
20 ... 70



Caractéristiques techniques générales	
Type	HSP...-AP
Raccordement pneumatique	M5
Mode de fonctionnement	Double effet
Fluide de service	Air comprimé filtré, lubrifié ou non lubrifié
Conception	Module oscillant
	Guidage en croix
	Mouvement à guidage forcé
Amortissement	Amortisseur des deux côtés, courbe caractéristique douce
Détection de position	Pour capteurs de proximité
Mode de fixation	Par trou traversant
	Par écrou pour rainure
Position de montage	Rail de guidage horizontal/vertical

Conditions de fonctionnement et d'environnement	
Type	HSP...-AP
Pression de service [bar]	4 ... 8
Température ambiante [°C]	0 ... +60

Course [mm]				
Taille		12	16	25
Axe Y				
Course		52 ... 68	90 ... 110	130 ... 170
Axe Z				
Course	Z	20 ... 30	35 ... 50	50 ... 70
Course utile	Za	5 ... 15	5 ... 20	5 ... 25



Forces [N]				
Taille		12	16	25
Axe Z				
Force utile sous 6 bar		40	50	65
Axe Y				
Force de process admissible		30	35	50

Modules de manipulation HSP, pneumatiques

Fiche de données techniques

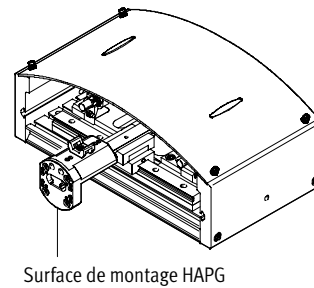


Poids [g]			
Taille	12	16	25
HSP-...-AP	1 900	2 900	6 400
HSP-...-AP-SD	2 600	3 400	7 600
HSP-...-AP-SD-WR	2 800	3 600	8 100
HSP-...-AP-SD-WL	2 800	3 600	8 100

Reproductibilité [mm]

Pour minimiser les vibrations, la charge utile doit être montée le plus près possible du rail de guidage du module de manipulation. On obtient la reproductibilité une fois

la charge utile (plaque d'adaptation, vérin oscillant et/ou pince, doigts de pince, pièce à manipuler) montée sur la surface de montage du kit d'adaptation HAPG.

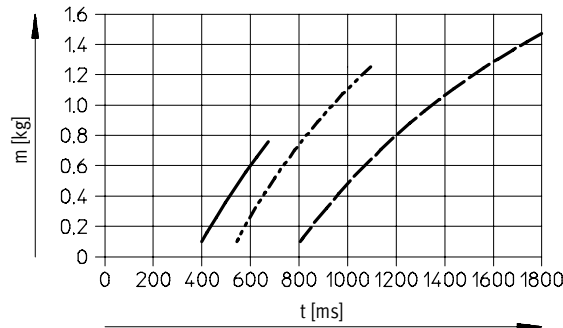


Taille	12	16	25
Reproductibilité aux fins de course	±0,01	±0,01	±0,02

Le temps de déplacement t dépend de la charge utile m dans les conditions de reproductibilité

Par temps de déplacement t on entend le temps mis par le module de manipulation pour se rendre d'une fin de course à l'autre et revenir en position initiale.

Par charge utile m on entend la masse fixée au rail de guidage vertical (p. ex. adaptateur, pince, vérin oscillant et pièce à déplacer).



- HSP-12-AP
- - - HSP-16-AP
- · - HSP-25-AP

Nota
À masse constante, il est possible d'atteindre des vitesses plus élevées en limitant la reproductibilité.

Temps de cycle [s]

Le temps de cycle t_t se compose du temps de déplacement t et du temps d'arrêt t_e en fin de course.

$t_t = \text{temps de déplacement } t + \text{temps d'arrêt } t_e$
Ne pas utiliser le HSP avec un temps de cycle inférieur au minimum autorisé.

Taille	12	16	25
Temps de cycle min.	0,6	0,8	1,0

Exemple pour HSP-12-AP

Etape 1 :
Les valeurs suivantes sont données :
Charge utile $m = 0,15 \text{ kg}$
Temps d'arrêt $t_e = 2 \times 50 \text{ ms}$
(50 ms par fin de course)

Etape 2 :
Relever le temps de déplacement dans le diagramme :
 $t = 400 \text{ ms}$

Etape 3 :
Il en résulte un temps de cycle de :
 $t_t = 400 \text{ ms} + 100 \text{ ms} = 500 \text{ ms}$

Etape 4 :
Le tableau indique un temps de cycle min. de 600 ms. Le mouvement doit par conséquent être ralenti.

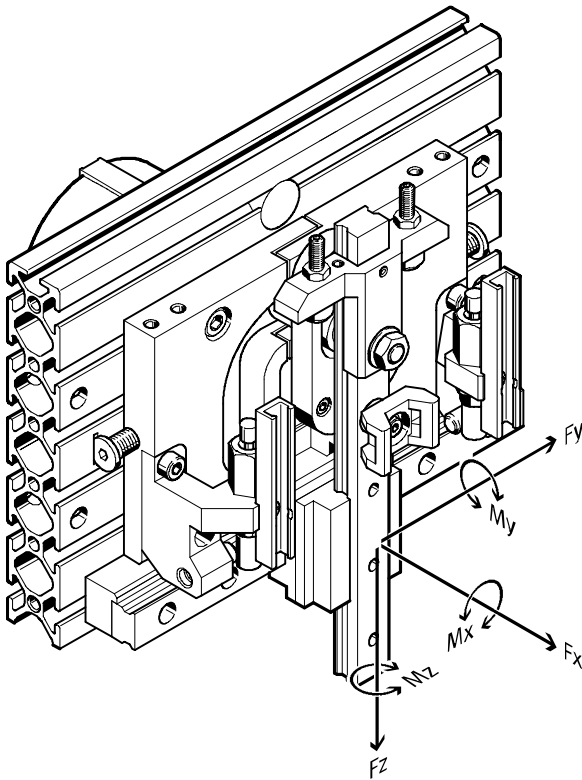
Modules de manipulation HSP, pneumatiques

Fiche de données techniques



Valeurs caractéristiques des charges statiques/dynamiques

Guidage en croix



- - Nota

Les couples se rapportent au centre du chariot de guidage.

Charge combinée

La condition énoncée par l'équation des moments sous charge combinée ci-contre doit être remplie :

$$\frac{M_x}{M_{x_{adm.}}} + \frac{M_y}{M_{y_{adm.}}} + \frac{M_z}{M_{z_{adm.}}} \leq 1$$

Valeurs caractéristiques de charge dynamique

Taille	12	16	25
Moments max. [Nm] $M_{x_{adm.}}, M_{y_{adm.}}, M_{z_{adm.}}$	1,1	2,4	3,2

Charge combinée

La condition énoncée par l'équation des moments sous charge combinée ci-contre doit être remplie :

$$\frac{M_{ox}}{M_{ox_{adm.}}} + \frac{M_{oy}}{M_{oy_{adm.}}} + \frac{M_{oz}}{M_{oz_{adm.}}} \leq 1$$

Valeurs caractéristiques de charge statique

Taille	12	16	25
Moments max. [Nm] $M_{ox_{adm.}}, M_{oy_{adm.}}, M_{oz_{adm.}}$	5	10	15

Modules de manipulation HSP, pneumatiques

Fiche de données techniques



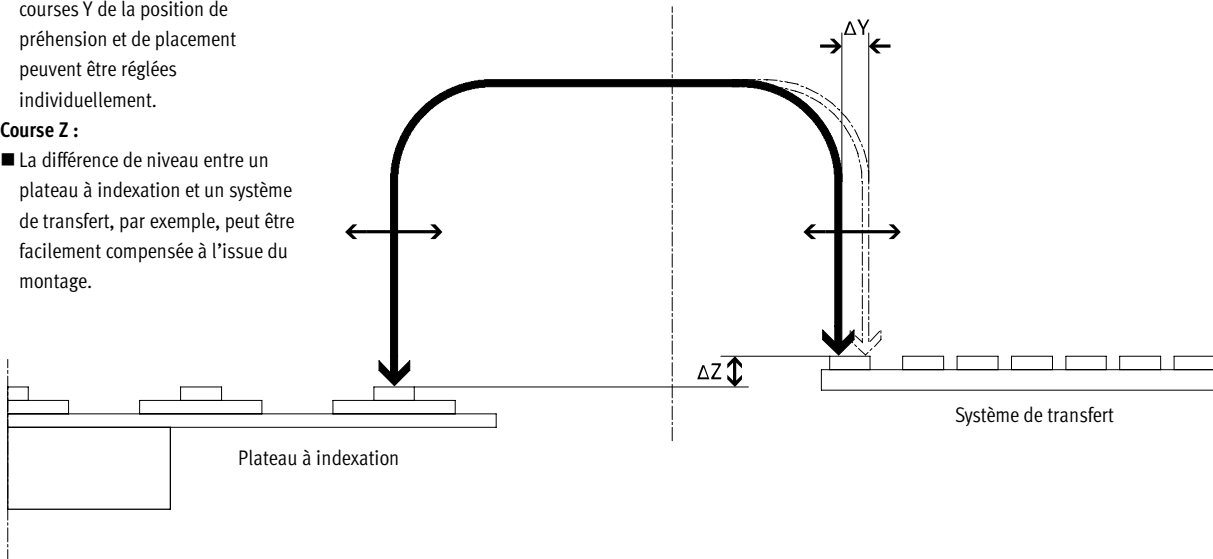
Réglage de la course

Course Y :

■ Après le montage du HSP, les courses Y de la position de préhension et de placement peuvent être réglées individuellement.

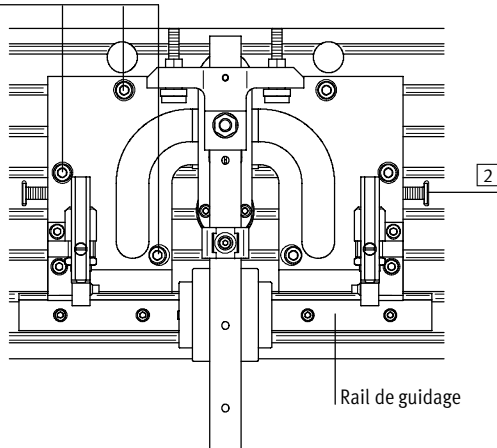
Course Z :

■ La différence de niveau entre un plateau à indexation et un système de transfert, par exemple, peut être facilement compensée à l'issue du montage.



Axe Y (horizontal)

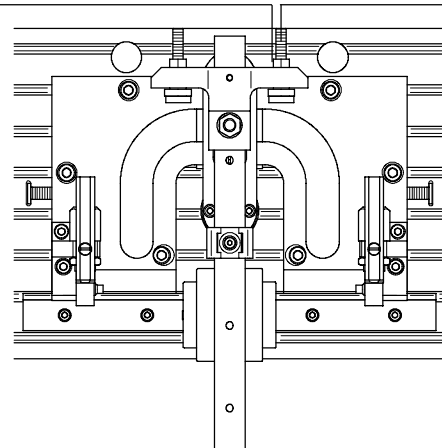
1 + 3



Axe Z (vertical)

1 + 3

2



Procédure :

- 1 Desserrer les vis
- 2 Ajuster le chemin de came à l'aide de la vis de réglage
(le chemin de came et le rail de guidage doivent toujours être jointifs)
- 3 Serrer les vis

Procédure :

- 1 Desserrer le contre-écrou
- 2 Régler la course Z souhaitée à l'aide de la vis sans tête
- 3 Serrer le contre-écrou

Modules de manipulation HSP, pneumatiques

Fiche de données techniques

Position d'attente

Mise en oeuvre et fonctionnement

Figure 1 :

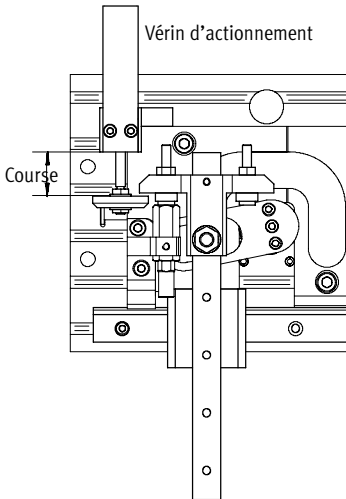


Figure 2 :

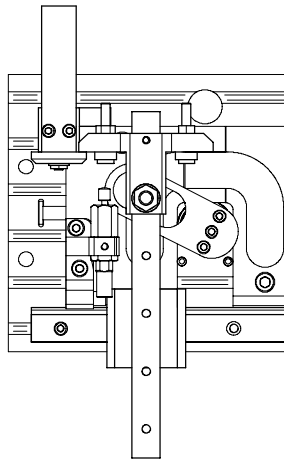
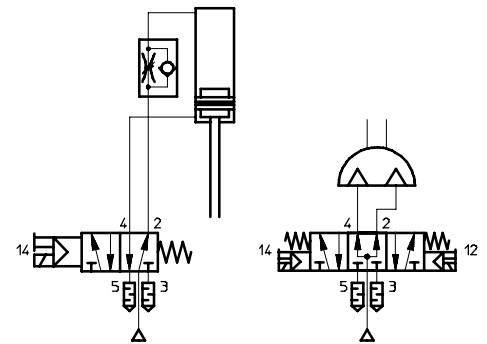


Schéma de circuit pour HSP avec position d'attente

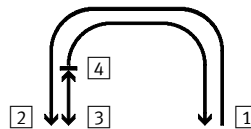


- 1 Le module de manipulation HSP se trouve en fin de course droite. Le vérin d'actionnement est sorti au repos.
- 2 Lorsque le module de manipulation atteint la fin de course gauche, le distributeur 5/3 est désactivé. (figure 1)
- 3 La course de retour du vérin tire

le module de manipulation HSP vers le haut jusqu'en position d'attente. L'espace de travail est dégagé. (figure 2)

- 4 A partir de la position d'attente, le module peut soit retourner en position initiale, soit être basculé vers l'autre fin de course.

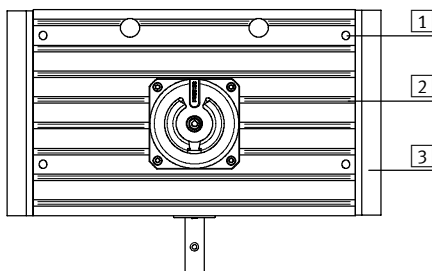
Cycle



- Nota
 Pour pouvoir placer le module de manipulation HSP en position d'attente, il doit être piloté par un distributeur 5/3 (alimenté au repos). Le vérin d'actionnement est piloté par un distributeur 5/2. Le vérin d'actionnement doit seulement être utilisé en traction.

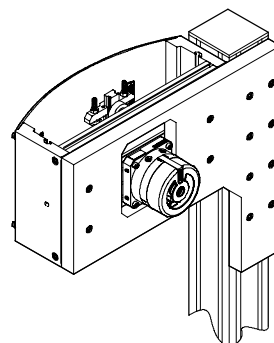
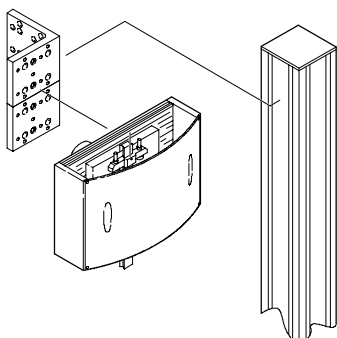
Taille	HSP-12	HSP-16	HSP-25
Position d'attente maximale de la course Z	15	25	25

Possibilités de fixation



- 1 Fixation directe sur trous débouchants
- 2 avec écrou pour rainure
- 3 personnalisée

Exemples : avec kit d'adaptation HMBV personnalisée



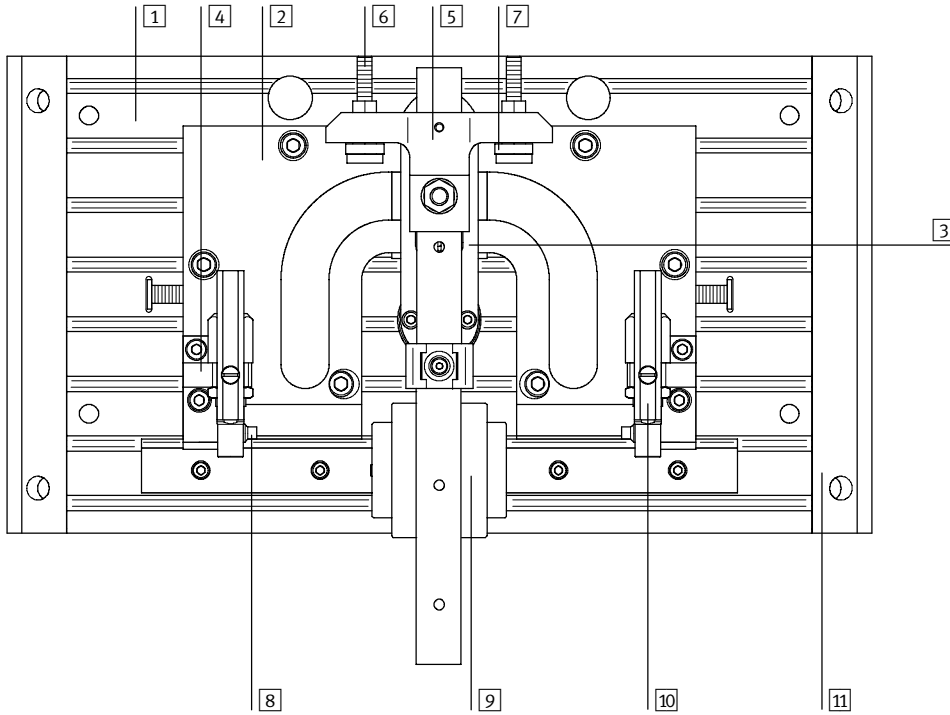
Modules de manipulation HSP, pneumatiques

Fiche de données techniques

FESTO

Matériaux

Coupe fonctionnelle du module de manipulation HSP



Module de manipulation

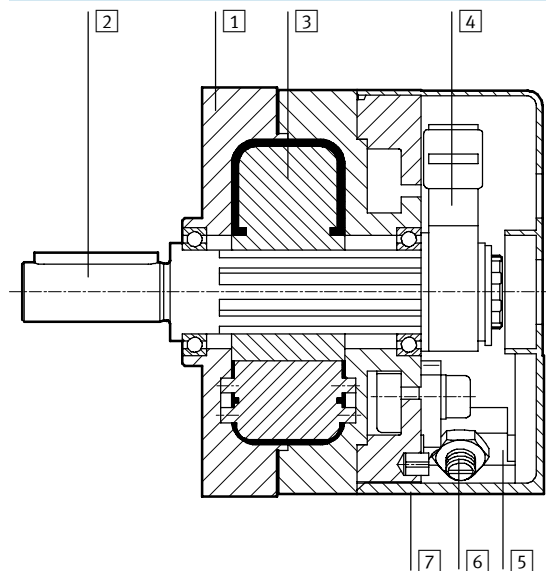
1	Plaque support	alu corroyé anodisé
2	Chemin de came	acier de cémentation, bruni
3	Levier oscillant	acier de cémentation, bruni
4	Support	alu corroyé anodisé
5	Ame	alu corroyé anodisé
6	Vis de réglage	acier fortement allié
7	Douille de butée	acier fortement allié
8	Ressort d'appui	acier fortement allié
9	Guidage en croix	acier traité
10	Rail de capteur	alu corroyé anodisé
11	Corps	alu corroyé anodisé
Remarque sur les matériaux		sans cuivre, ni PTFE, ni silicone

Modules de manipulation HSP, pneumatiques

Fiche de données techniques

Matériaux

Coupe fonctionnelle du module oscillant DSM



Module oscillant		
1	Corps	alliage d'aluminium anodisé
2	Arbre	acier, nickelé
3	Palette oscillante	matière plastique renforcée de fibres de verre
4	Levier butée	aluminium anodisé
5	Butée/Support d'amortisseur	acier inoxydable
6	Vis de butée	acier inoxydable
7	Capot	matière plastique renforcée de fibres de verre
-	Joints	polyuréthane
Remarque sur les matériaux		sans cuivre, ni PTFE, ni silicone

Modules de manipulation HSP, pneumatiques

Fiche de données techniques

FESTO

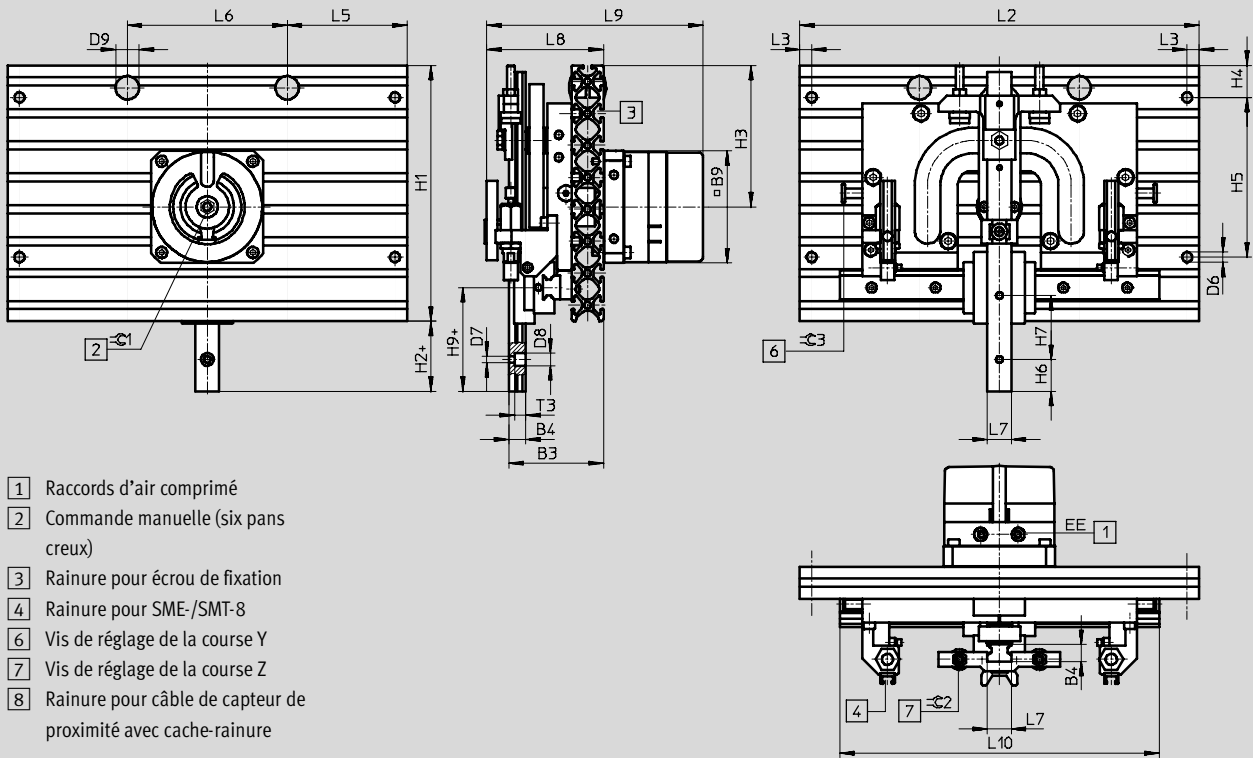
Unités de manipulation
Modules de manipulation

7.2

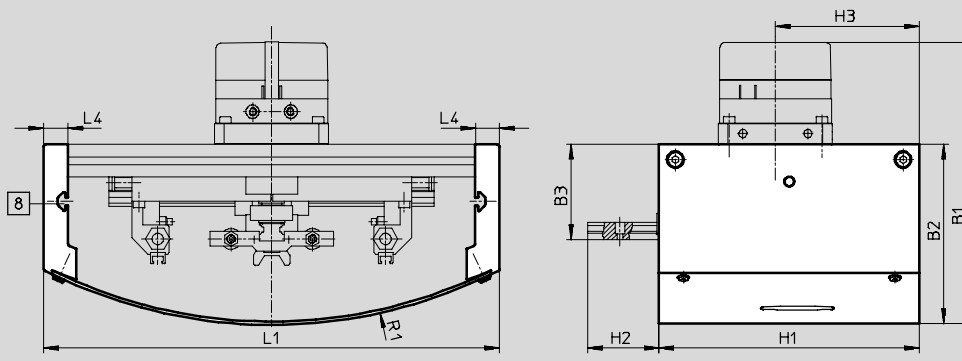
Dimensions

avec module oscillant DSM

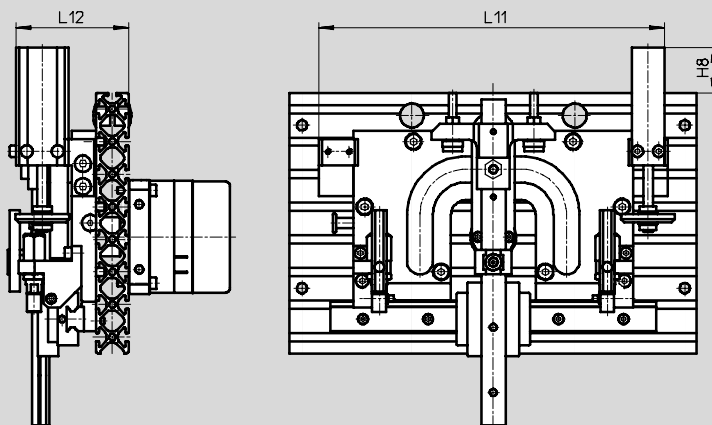
Téléchargement des données de CAO → www.festo.fr/engineering



avec module oscillant DSM et couvercle de protection



avec position d'attente à droite



Modules de manipulation HSP, pneumatiques



Fiche de données techniques

Taille	B1	B2	B3	B4	B9	D6	D7	D8	D9
	±3	±2	±0,5			∅	∅	∅	∅
12	146	93	56	9 -0,03	56	6,3	3,5	6,2	13
16	173	111	60	10,6 -0,03	70	6,3	4,3	8	13
25	184	115	62	10 ±0,05	83	6,3	4,5	10	13

Taille	EE	H1	H2	H3	H4	H5	H6	H7	H8
			±0,2			±0,2			
12	M5	120	34	66	40	40	12,5	25	30
16	M5	160	44	88,5	20	100	20	40	33
25	M5	200	75	110	40	100	20	30	13

Taille	H9	L1	L2	L3	L4	L5	L6	L7	L8
		±0,6	±0,2						±1,2
12	44	200	170	7,5	15	85	-	12 -0,01/-0,05	65
16	65	280	250	7,5	15	75	100	15 -0,01/-0,05	73
25	101	370	340	7,5	15	30	280	23,2 ±0,05	80

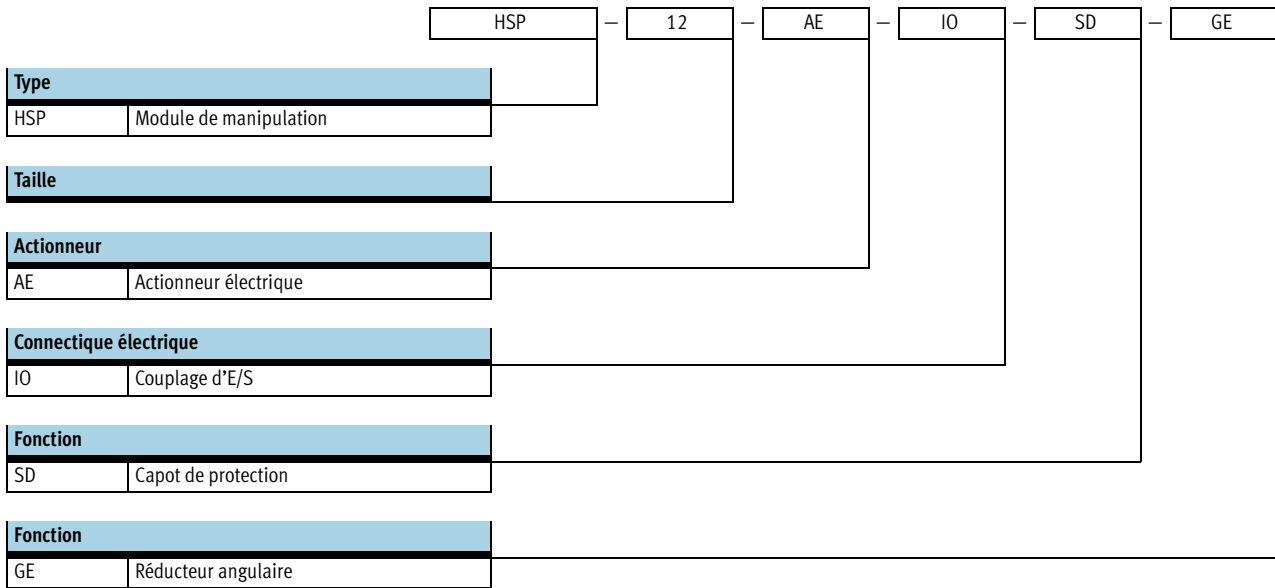
Taille	L9	L10	L11 ¹⁾	L12	R1	T3	⊖C1	⊖C2	⊖C3
	±3								
12	118	150	141,5	64	200	6	6	2	3
16	136	200	210	69	306	6,5	8	2,5	3
25	136	250	277	79	484	6,3	8	2,5	4

1) Si la course Y est rallongée, la modification de course doit être ajoutée à la cote.

Références HSP-...-AP									
Taille	12			16			25		
	N° pièce	Type		N° pièce	Type		N° pièce	Type	
sans capot de protection									
-	533 599	HSP-12-AP		533 607	HSP-16-AP		533 615	HSP-25-AP	
Position d'attente à droite	533 603	HSP-12-AP-WR		533 611	HSP-16-AP-WR		533 619	HSP-25-AP-WR	
Position d'attente à gauche	533 604	HSP-12-AP-WL		533 612	HSP-16-AP-WL		533 620	HSP-25-AP-WL	
avec couvercle de protection									
-	533 600	HSP-12-AP-SD		533 608	HSP-16-AP-SD		533 616	HSP-25-AP-SD	
Position d'attente à droite	533 601	HSP-12-AP-SD-WR		533 609	HSP-16-AP-SD-WR		533 617	HSP-25-AP-SD-WR	
Position d'attente à gauche	533 602	HSP-12-AP-SD-WL		533 610	HSP-16-AP-SD-WL		533 618	HSP-25-AP-SD-WL	

Modules de manipulation HSP, électriques

Codes de type



Modules de manipulation HSP, électriques

Fiche de données techniques




FESTO

Fonction



 www.festo.fr
Service pièces détachées

 Service réparation

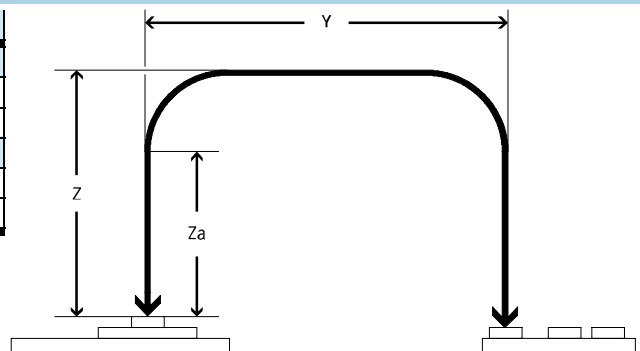
-  Diamètre
12, 16 et 25
-  Course Y
52 ... 170
-  Course Z
20 ... 70



Caractéristiques techniques générales	
Type	HSP-...-AE
Conception	Moteur
	Guidage en croix
	Mouvement à guidage forcé
Amortissement	Réduction du bruit par un tampon
Mode de fixation	Par trou traversant
	Par écrou pour rainure
Position de montage	Rail de guidage horizontal/vertical

Conditions de fonctionnement et d'environnement	
Type	HSP-...-AE
Température ambiante [°C]	0 ... +50
Degré de protection du module de manipulation	IP40
Degré de protection du moteur	IP54
Marque CE (voir la déclaration de conformité)	Selon la directive UE CEM

Course [mm]			
Taille	12	16	25
Axe Y			
Course	52 ... 68	90 ... 110	130 ... 170
Axe Z			
Course	Z	20 ... 30	35 ... 50
Course utile	Za	5 ... 15	5 ... 25



Forces [N]						
Taille	12	16	25			
Course [mm]	52	68	90	110	130	170
Axe Z						
La force utile multipliée par 40 % du couple (préréglé)	10		10		15	
Force utile max. en fonction de la course	22	17	24	20	48	36
Axe Y						
Force de process admissible	30		35		50	

Modules de manipulation HSP, électriques

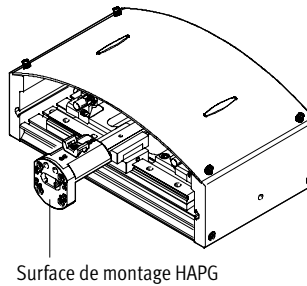
Fiche de données techniques

Poids [g]			
Taille	12	16	25
HSP-...-AE	3 700	5 300	9 000
HSP-...-AE-SD	4 500	6 600	10 700
HSP-...-AE-GE	4 000	5 700	10 100
HSP-...-AE-SD-GE	4 800	7 000	11 800

Reproductibilité [mm]

Pour minimiser les vibrations, la charge utile doit être montée le plus près possible du rail de guidage du module de manipulation. On obtient la reproductibilité une fois

la charge utile (plaque d'adaptation, vérin oscillant et/ou pince, doigts de pince, pièce à manipuler) montée sur la surface de montage du kit d'adaptation HAPG.

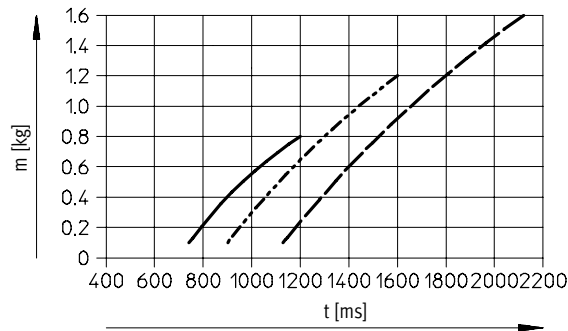


Taille	12	16	25
Reproductibilité en fin de course	±0,01	±0,01	±0,02
Positions intermédiaires	< 1,5	< 1,5	< 2

Temps de déplacement t en fonction de la charge utile m

Par temps de déplacement t on entend le temps que le module de manipulation met pour se rendre d'une fin de course à l'autre et revenir en position initiale.

Par charge utile m on entend la masse fixée au rail de guidage vertical (p. ex. adaptateur, pince, vérin oscillant et pièce à déplacer)



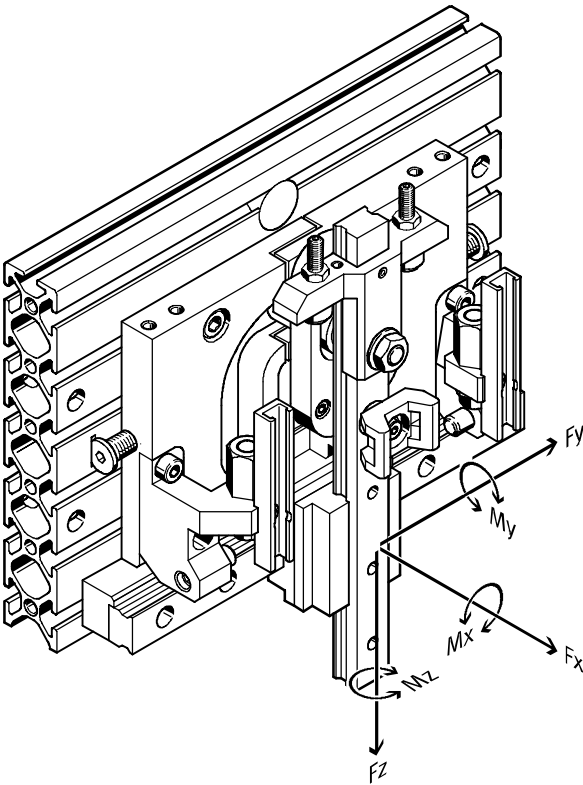
— HSP-12-AE
- - - HSP-16-AE
- · - HSP-25-AE


Modules de manipulation HSP, électriques

Fiche de données techniques

Valeurs caractéristiques des charges statiques/dynamiques

Guidage en croix



 Nota
Les couples se rapportent au centre du chariot de guidage.

Charge combinée

La condition énoncée par l'équation des moments sous charge combinée ci-contre doit être remplie :

$$\frac{M_x}{M_{x_{adm.}}} + \frac{M_y}{M_{y_{adm.}}} + \frac{M_z}{M_{z_{adm.}}} \leq 1$$

Valeurs caractéristiques de charge dynamique

Taille	12	16	25
Moments max. [Nm] $M_{x_{adm.}}, M_{y_{adm.}}, M_{z_{adm.}}$	1,1	2,4	3,2

Charge combinée

La condition énoncée par l'équation des moments sous charge combinée ci-contre doit être remplie :

$$\frac{M_{ox}}{M_{ox_{adm.}}} + \frac{M_{oy}}{M_{oy_{adm.}}} + \frac{M_{oz}}{M_{oz_{adm.}}} \leq 1$$

Valeurs caractéristiques de charge statique

Taille	12	16	25
Moments max. [Nm] $M_{ox_{adm.}}, M_{oy_{adm.}}, M_{oz_{adm.}}$	5	10	15

Modules de manipulation HSP, électriques

Fiche de données techniques

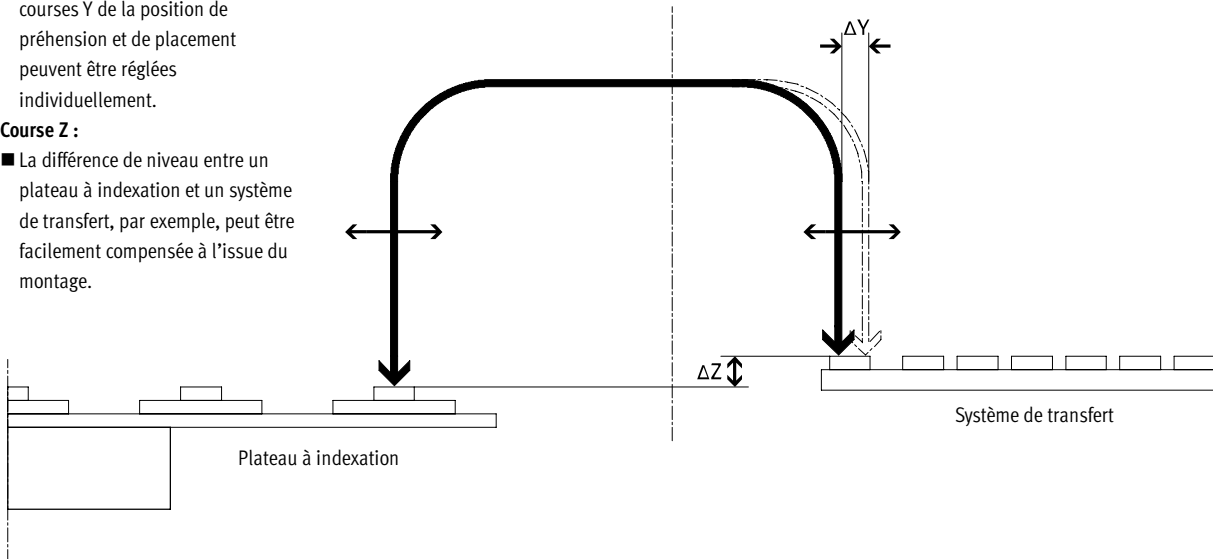
Réglage de la course

Course Y :

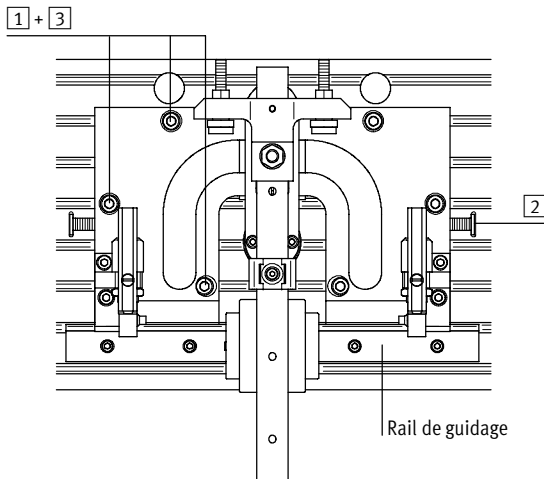
■ Après le montage du HSP, les courses Y de la position de préhension et de placement peuvent être réglées individuellement.

Course Z :

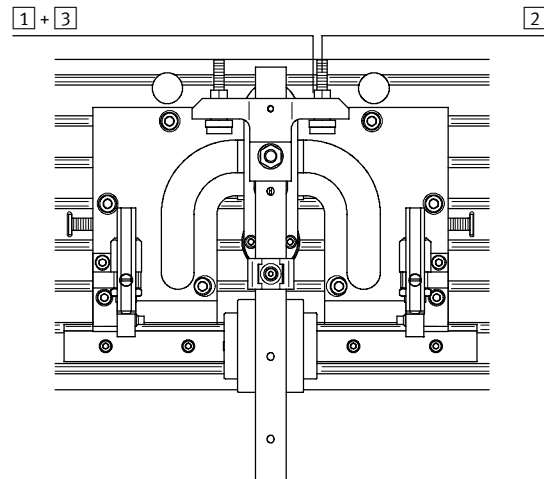
■ La différence de niveau entre un plateau à indexation et un système de transfert, par exemple, peut être facilement compensée à l'issue du montage.



Axe Y (horizontal)



Axe Z (vertical)



Procédure :

- 1 Desserrer les vis
- 2 Ajuster le chemin de came à l'aide de la vis de réglage (le chemin de came et le rail de guidage doivent toujours être jointifs)
- 3 Serrer les vis

Procédure :

- 1 Desserrer le contre-écrou
- 2 Régler la course Z souhaitée à l'aide de la vis sans tête
- 3 Serrer le contre-écrou

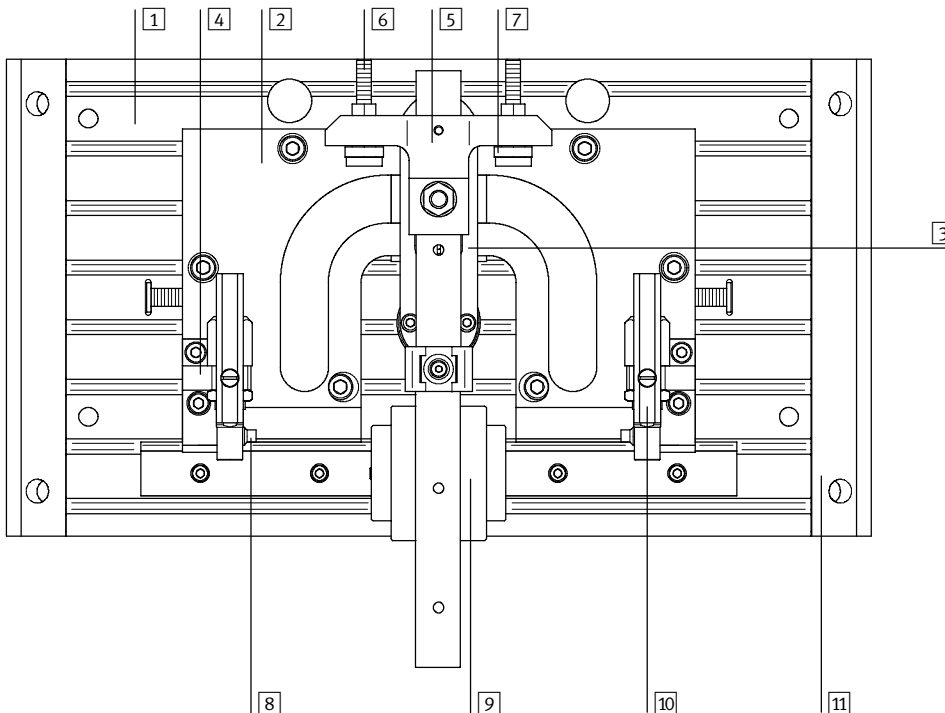
Modules de manipulation HSP, électriques

Fiche de données techniques

FESTO

Matériaux

Coupe fonctionnelle



Module de manipulation

1	Plaque support	alu corroyé anodisé
2	Chemin de came	acier de cémentation, bruni
3	Levier oscillant	acier de cémentation, bruni
4	Support	alu corroyé anodisé
5	Ame	alu corroyé anodisé
6	Vis de réglage	acier fortement allié
7	Douille de butée	acier fortement allié
8	Ressort d'appui	acier fortement allié
9	Guidage en croix	acier traité
10	Rail de capteur	alu corroyé anodisé
11	Corps	alu corroyé anodisé
Remarque sur les matériaux		sans cuivre, ni PTFE, ni silicone

Modules de manipulation HSP, électriques

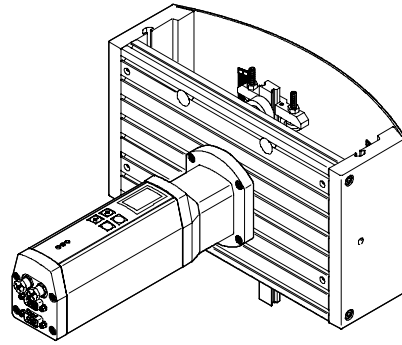
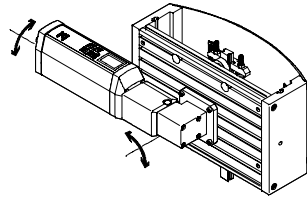
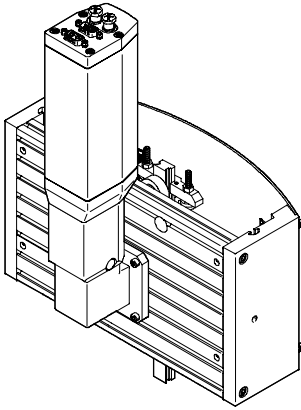
Fiche de données techniques

Variantes de montage d'une unité de moteur

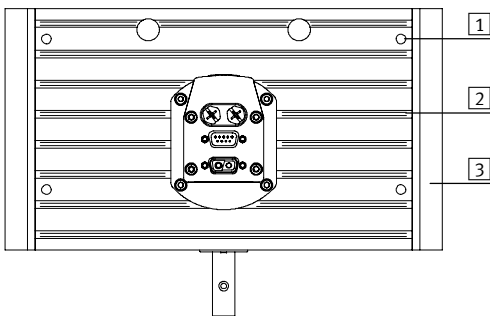
Vue de dessus/latérale du moteur

Vue arrière du moteur

Le panneau de commande et l'accès aux raccords peuvent être retournés si nécessaire, en fonction de l'encombrement.



Possibilités de fixation

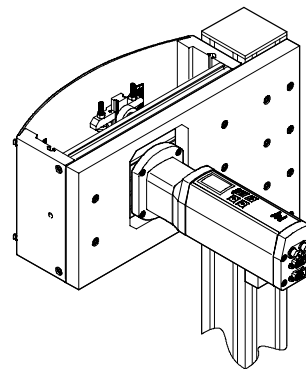
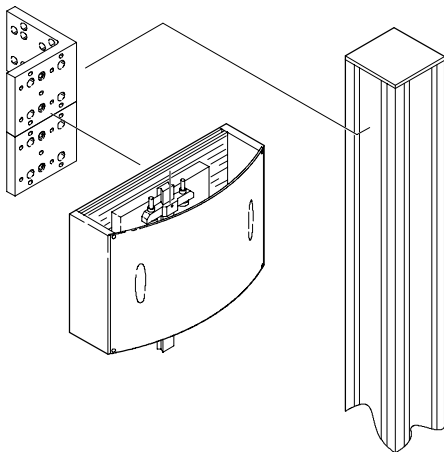


- 1 Fixation directe sur trous débouchants
- 2 avec écrou pour rainure
- 3 personnalisée

Exemples :

avec kit d'adaptation HMBV

personnalisée



Modules de manipulation HSP, électriques

Fiche de données techniques

FESTO

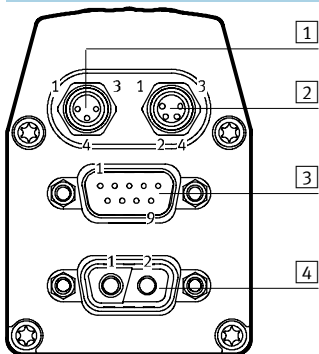
Moteur MTR-DCI-...-HM



Caractéristiques techniques générales			→ Tome 5
Type	MTR-DCI-...		
pour module de manipulation	HSP-12-AE	HSP-16/25-AE	
Indicateur de position du rotor	Codeur incrémental optique		
Nombre d'incréments/tour	500		
Surveillance de température	Capteur de température absolue en silice, mise hors circuit lorsque celle-ci dépasse > 70 °C		
Résolution de l'affichage	128 x 64 pixels		
Mode de fixation	Fileté ou fixé sur la bride du réducteur		
Réducteur	Réducteur		
Démultiplication	6,752 (7:1); 1 étages	13,73 (14:1); 2 étages	

Caractéristiques électriques				→ Tome 5
Type	MTR-DCI-42-HM	MTR-DCI-52-HM		
pour module de manipulation	HSP-12/16-AE	HSP-25-AE		
Tension nominale	[V CC]	24 ±10%	24 ±10%	
Courant nominal (moteur)	[A]	2	5,1	
Courant de pointe	[A]	3,8	7,7	
Puissance nominale (moteur)	[W]	48	122,4	
Courant max. (sortie logique numérique)	[mA]	200	60	
Nombre d'entrées logiques numériques (par couplage d'E/S)	-	6		
Nombre de sorties logiques numériques (par couplage d'E/S)	-	2		
Interface de paramétrage	RS232; 9 600 Baud			

Affectation des broches



1] Connecteur M8 3 pôles	
Broche	Fonction
1	non affecté
3	non affecté
4	non affecté
-	

2] Interface RS 232, connecteur femelle M8 4 pôles	
Broche	Fonction
1	0 V
2	Emission (TxD)
3	Réception (RxD)
4	-

3] Interface d'E/S, connecteur SUB-D 9 pôles	
Broche	Fonction
1	Codage bloc d'avance Bit 0
2	Codage bloc d'avance Bit 1
3	Codage bloc d'avance Bit 2
4	Codage bloc d'avance Bit 3
5	Bit de démarrage
6	Bit d'activation
7	Sortie du signal Prêt
8	Sortie du signal MC
9	0 V

4] Alimentation, connecteur 2 pôles	
Broche	Fonction
1	24 V CC
2	0 V
-	
-	
-	
-	
-	
-	

Modules de manipulation HSP, électriques

Fiche de données techniques

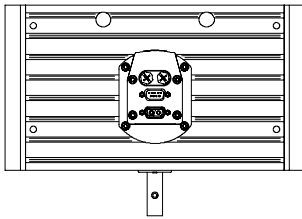
Droit au but tout simplement

Avantages du module de manipulation HSP...-AE en termes de montage et de mise en service

- Le module de manipulation est livré avec un moteur intégré.
- Réduction du câblage via l'intégration du concept du contrôleur.
- Le moteur avec réducteur, le contrôleur et l'électronique de puissance se trouvent dans un boîtier. Dans ces conditions, il suffit de surveiller une seule unité.
- Une simple source de tension de 24 V suffit pour la mise en service.
- Mise en service via :
 - le panneau de commande directement sur le module de manipulation
 - un PC équipé du logiciel FESTO Configuration Tool (FCT)

Montage et mise en service

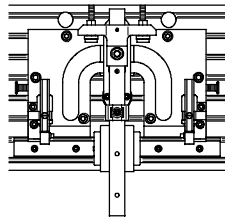
Etape 1 : Montage du module de manipulation



- Multiples possibilités de fixation

→ 1 / 7.2-24

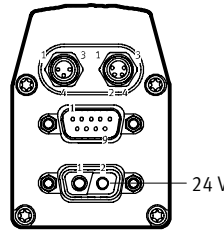
Etape 2 : Mise en place mécanique des fins de course



- Vous pouvez régler les fins de course sur les axes Y et Z indépendamment l'une de l'autre

→ 1 / 7.2-22

Etape 3 : Raccorder une source de tension de 24 V

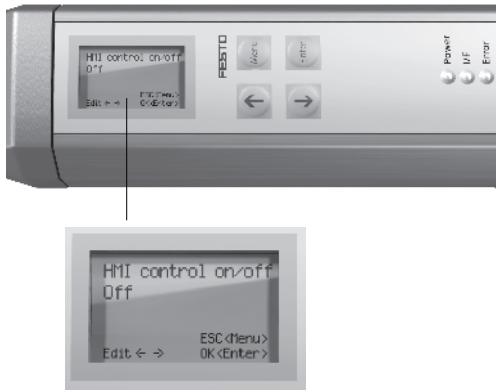


- Plug and Work : Raccorder la source de tension – HSP est prêt à fonctionner

→ 1 / 7.2-25

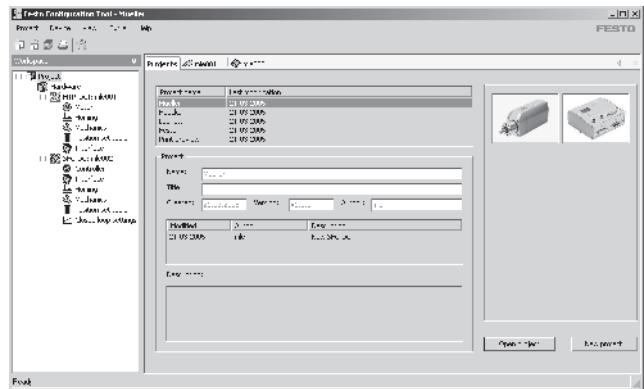
Etape 4 : Paramétrage via le panneau de commande du moteur ou avec le logiciel FCT

Panneau de commande du moteur



- Afficheur LCD clair et convivial
- Toutes les données sont entrées et enregistrées à l'aide de 4 touches
 - Touche Menu
 - Des touches fléchées permettant de modifier les paramètres ou de changer de bloc d'avance
 - Touche de confirmation des actions indiquées

Logiciel FCT – Festo Configuration Tool

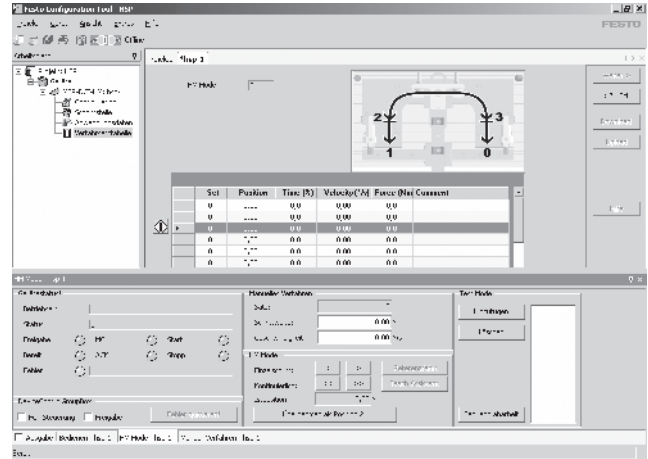
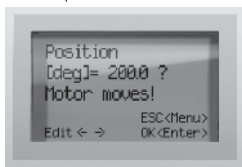


- Tous les actionneurs d'un système peuvent être gérés et archivés au sein d'un projet commun
- Gestion de projet et de données pour tous les types d'appareils supportés
- Simplicité de mise en œuvre, par une indication graphique des paramètres acceptés
- Fonctionnement cohérent pour tous les actionneurs
- Travail hors ligne sur le bureau ou en ligne sur la machine

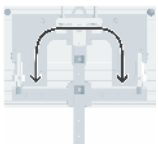
Modules de manipulation HSP, électriques

Fiche de données techniques

Etape 5 : Sélection de mouvements prédéfinis (Mode HSP) via le panneau de commande ou le logiciel FCT

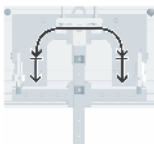


Mode HSP 1



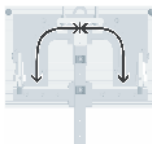
- Déplacement précis en fin de course mécanique

Mode HSP 2



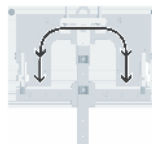
- Position d'attente au-dessus de la pièce ou du porte-pièces réglable
- Manipulation de pièces de différentes hauteurs
- Mises en place à différentes vitesses

Mode HSP 3



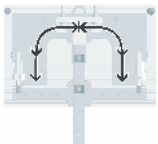
- Position d'éjection supplémentaire pour les mauvaises pièces ou pour le contrôle qualité
- Déplacement précis en fin de course avec position d'installation

Mode HSP 4



- Mise en place à une force définie
- Poursuite de la course à partir de la position d'attente avec possibilité de régler le couple

Mode HSP 5



- Mise en place à une force définie et dans une position médiane
- Poursuite de la course à partir de la position d'attente avec possibilité de régler le couple

Etape 6 : Réglage de précision

- Ajustement des positions pré-réglées, des vitesses et des couples
- Entrée de nouveaux blocs d'avance, le cas échéant

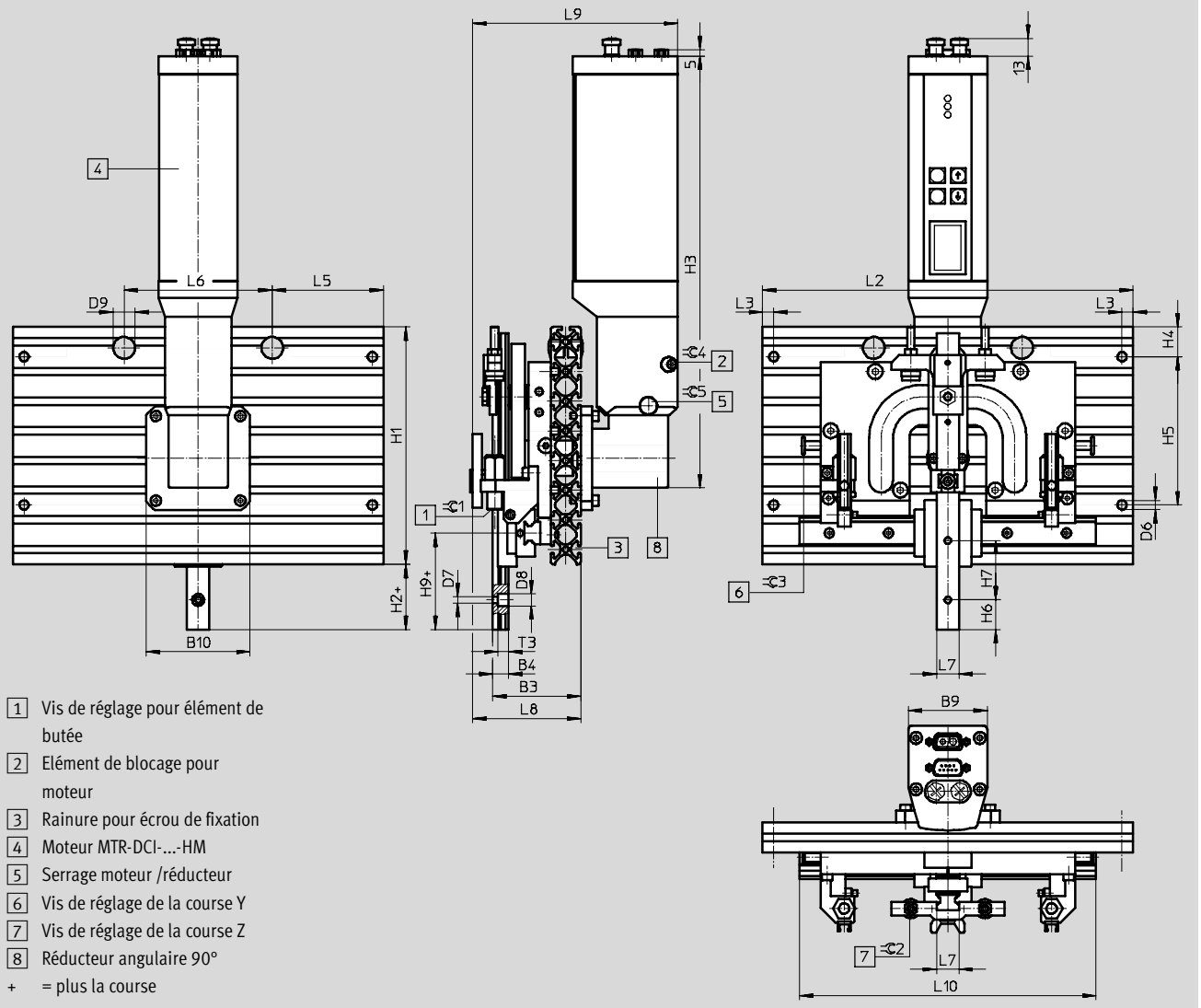
Modules de manipulation HSP, électriques

Fiche de données techniques

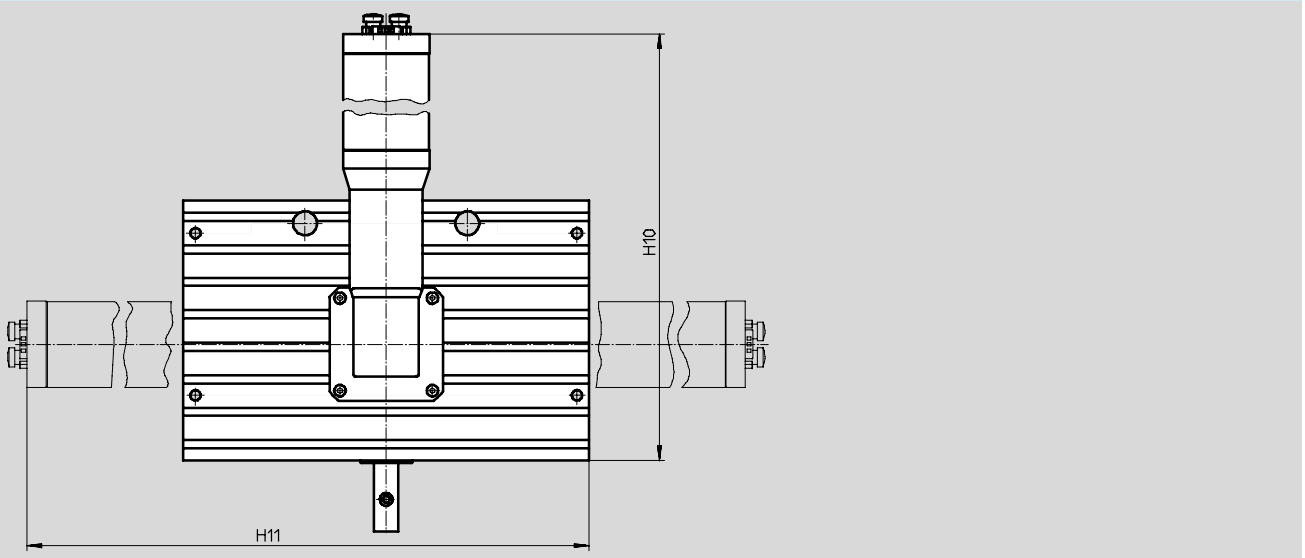
Dimensions

Téléchargement des données de CAO → www.festo.fr/engineering

avec moteur sur le dessus



avec moteur sur le côté



Modules de manipulation HSP, électriques

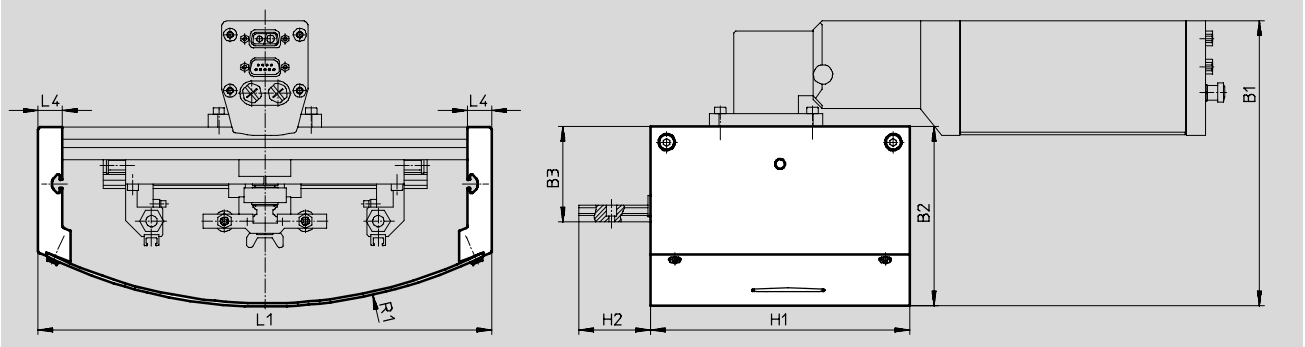
Fiche de données techniques



Dimensions

Téléchargement des données de CAO → www.festo.fr/engineering

avec moteur sur le dessus et couvercle de protection



Taille	B1	B2	B3	B4	B9	B10	D6	D7	D8
	±3	±2	±0,5				∅	∅	∅
12	159	93	56	9 ^{-0,03}	53,3	59	6,3	3,5	6,2
16	178	111	60	10,6 ^{-0,03}	53,3	70	6,3	4,3	8
25	203	115	62	10 ±0,05	69,5	100	6,3	4,5	10

Taille	D9	H1	H2	H3	H4	H5	H6	H7	H9	H10
	∅		±0,2			±0,2				
12	13	120	34	278	40	40	12,5	25	44	312
16	13	160	44	291	20	100	20	40	65	343
25	13	200	75	321	40	100	20	30	101	391

Taille	H11	L1	L2	L3	L4	L5	L6	L7	L8
		±0,6	±0,2						±1,2
12	344	200	170	7,5	15	85	–	12 ^{-0,01/-0,05}	65
16	397	280	250	7,5	15	75	100	15 ^{-0,01/-0,05}	73
25	485	370	340	7,5	15	30	280	23,2 ±0,05	80

Taille	L9	L10	R1	T3	≈C1	≈C2	≈C3	≈C4	≈C5	Clavette selon DIN 6885 ¹⁾
	±3									
12	118	150	200	6	2,5	2	3	2,5	2,5	A2x2x12
16	136	200	306	6,5	3	2,5	3	2,5	2,5	A3x3x18
25	136	250	484	6,3	3	2,5	4	5	3	A4x4x25

1) Compris dans la fourniture

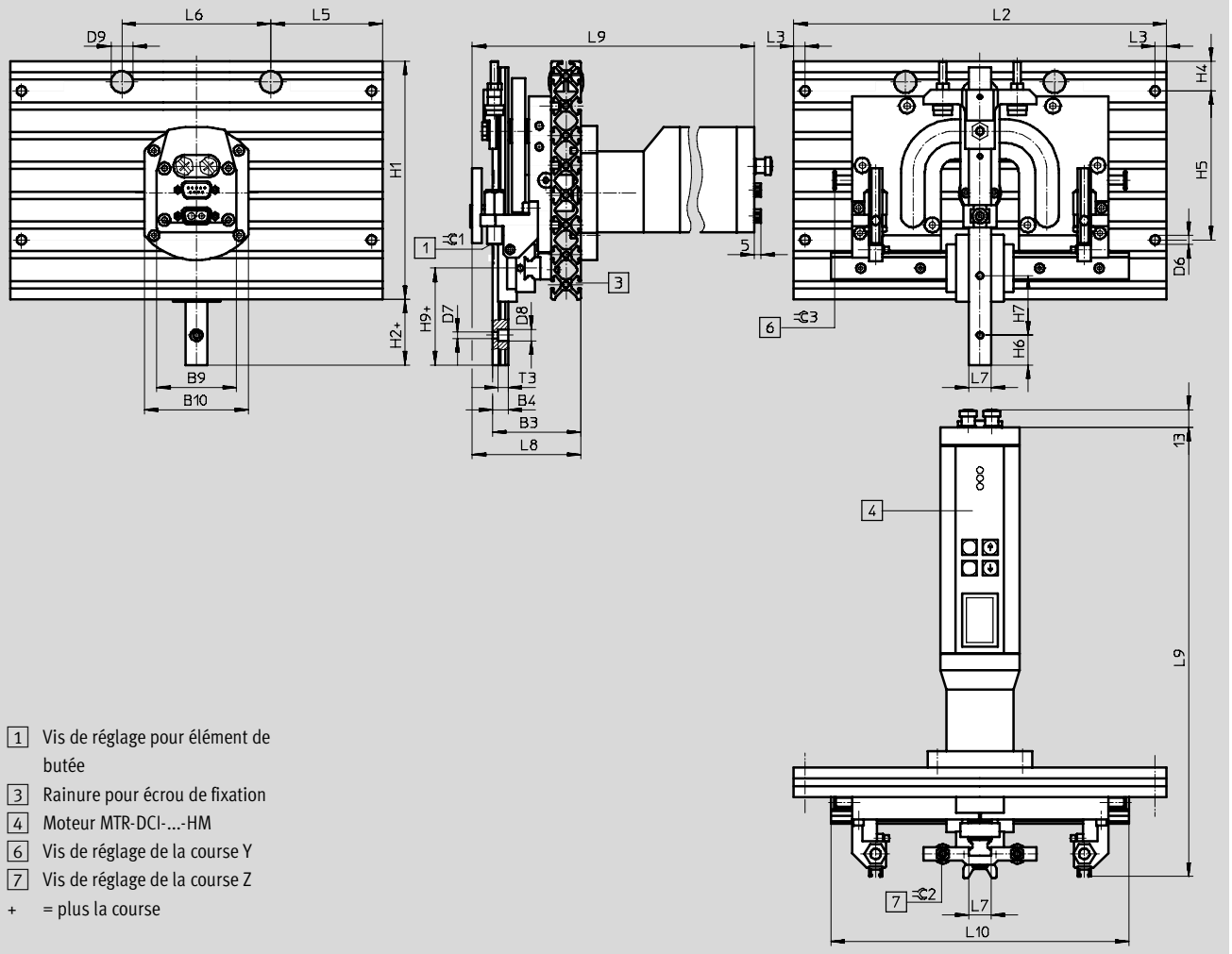
Modules de manipulation HSP, électriques

Fiche de données techniques

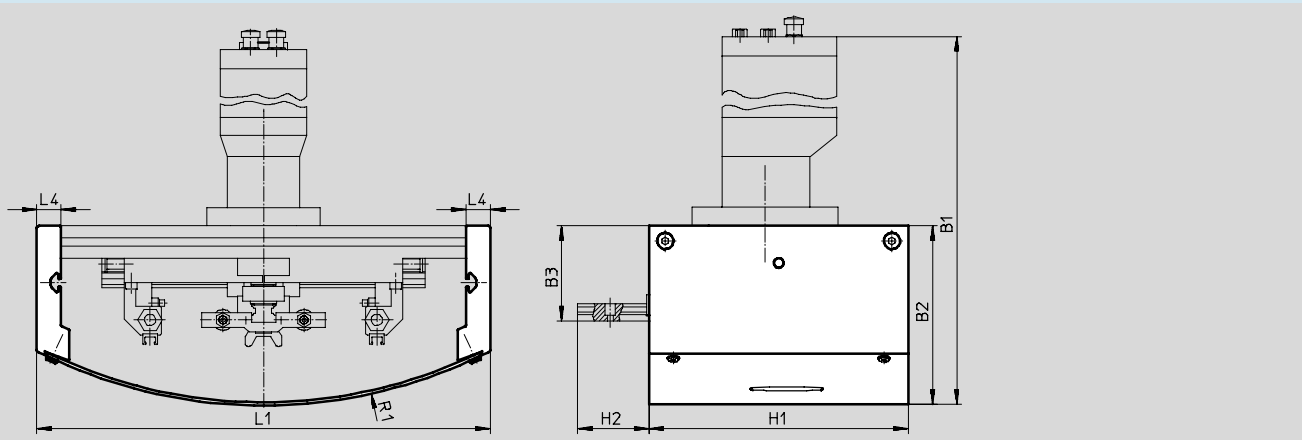
Dimensions

Téléchargement des données de CAO → www.festo.fr/engineering

avec moteur à l'arrière



avec moteur à l'arrière et couvercle de protection



Modules de manipulation HSP, électriques

Fiche de données techniques

Taille	B1 ±3	B2 ±2	B3 ±0,5	B4	B9	B10	D6 ∅	D7 ∅
12	308	93	56	9 -0,03	53,3	71	6,3	3,5
16	339	111	60	10,6 -0,03	53,3	70	6,3	4,3
25	372	115	62	10 ±0,05	69,5	90	6,3	4,5

Taille	D8 ∅	D9 ∅	H1	H2 ±0,2	H4	H5 ±0,2	H6	H7
12	6,2	13	120	34	40	40	12,5	25
16	8	13	160	44	20	100	20	40
25	10	13	200	75	40	100	20	30

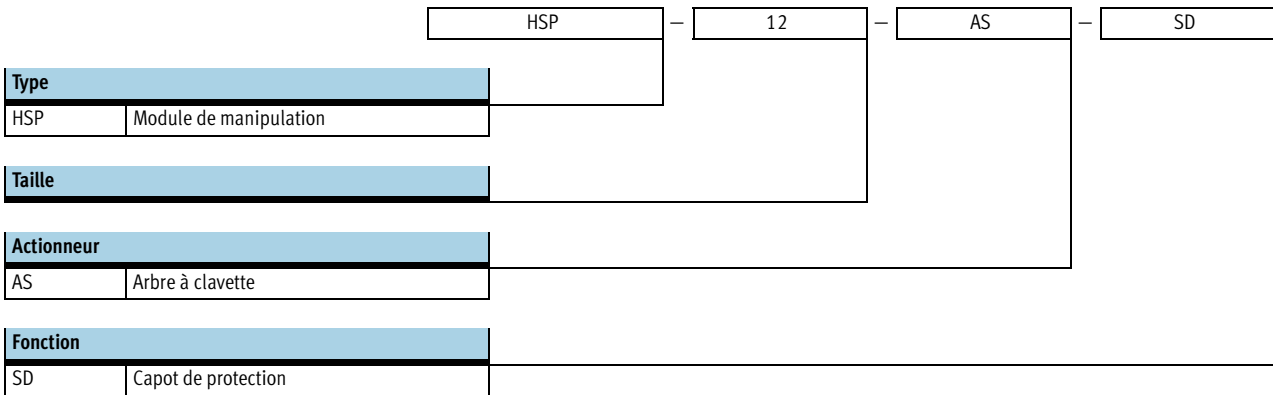
Taille	H9	L1 ±0,6	L2 ±0,2	L3	L4	L5	L6	L7
12	44	200	170	7,5	15	85	-	12 -0,01/-0,05
16	65	280	250	7,5	15	75	100	15 -0,01/-0,05
25	101	370	340	7,5	15	30	280	23,2 ±0,05

Taille	L8 ±1,2	L9 ±3	L10	R1	T3	∅C1	∅C2	∅C3
12	65	280	150	200	6	6	2	3
16	73	301	200	306	6,5	8	2,5	3
25	80	337	250	484	6,3	8	2,5	4

Références HSP-...-AE								
Taille	12		16		25			
	N° pièce	Type	N° pièce	Type	N° pièce	Type		
Couplage d'E/S								
sans réducteur								
sans capot de protection	539 536	HSP-12-AE-IO	539 544	HSP-16-AE-IO	539 552	HSP-25-AE-IO		
avec couvercle de protection	539 538	HSP-12-AE-IO-SD	539 546	HSP-16-AE-IO-SD	539 554	HSP-25-AE-IO-SD		
avec réducteur angulaire								
sans capot de protection	539 537	HSP-12-AE-IO-GE	539 545	HSP-16-AE-IO-GE	539 553	HSP-25-AE-IO-GE		
avec couvercle de protection	539 539	HSP-12-AE-IO-SD-GE	539 547	HSP-16-AE-IO-SD-GE	539 555	HSP-25-AE-IO-SD-GE		

Modules de manipulation HSP, sans actionneur

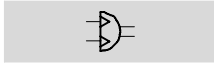
Codes de type



Modules de manipulation HSP, sans actionneur

Fiche de données techniques

Fonction



www.festo.fr
Service pièces détachées



Service réparation

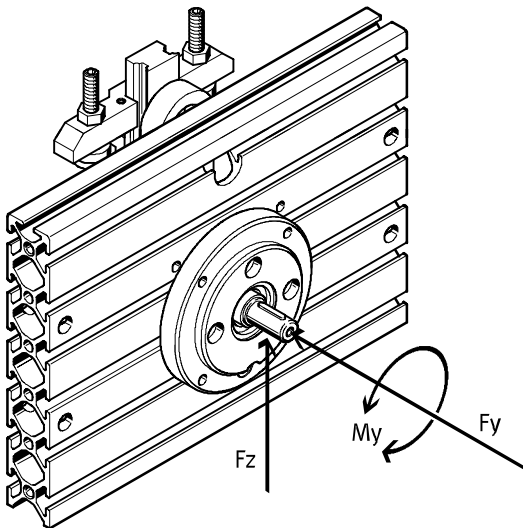


- - Diamètre
12, 16 et 25
- - Course Y
52 ... 170
- - Course Z
20 ... 70

Caractéristiques techniques générales	
Type	HSP-...-AS
Conception	Arbre à clavette
	Guidage en croix
	Mouvement à guidage forcé
Amortissement	Réduction du bruit via un tampon
Mode de fixation	Par trou traversant
	Par écrou pour rainure
Position de montage	Rail de guidage horizontal/vertical

Poids [g]			
Taille	12	16	25
HSP-...-AS	1 800	2 700	6 200
HSP-...-AS-SD	2 500	3 200	7 400

Valeurs caractéristiques des charges statiques/dynamiques



- Nota
Caractéristiques techniques relatives à la mécanique → 1 / 7.2-21.

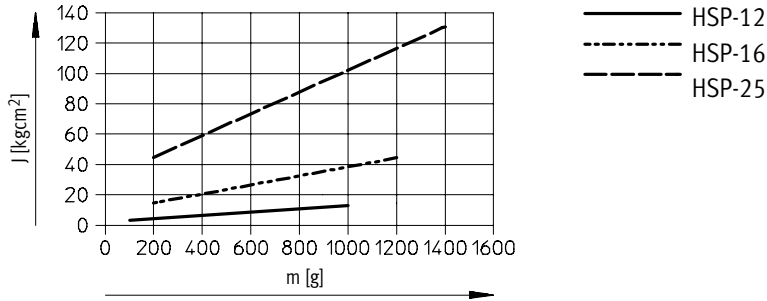
Valeurs caractéristiques de charge			
Taille	12	16	25
Force axiale max. F_{Yadm} [N]	18	30	50
Force radiale max. F_{Zadm} [N]	45	75	120
Moment d'entraînement max. M_{Yadm} [Nm]	1,25	2,5	5

Modules de manipulation HSP, sans actionneur

Fiche de données techniques

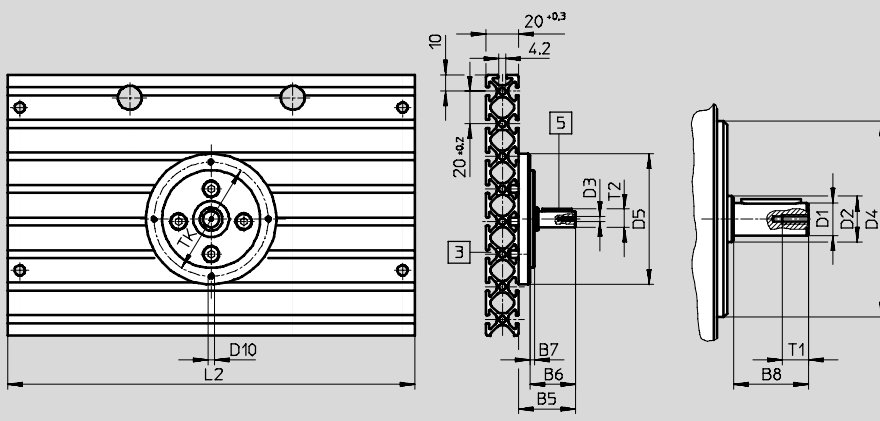


Moment d'inertie de masse J_0 en fonction de la charge utile m (pour le dimensionnement de l'actionneur)



Dimensions

Téléchargement des données de CAO → www.festo.fr/engineering



Dimensions de base

→ 1 / 7.2-28

- 3 Rainure pour écrou de fixation
- 5 Clavette

Taille	B5	B6	B7	B8	D1 Ø g7	D2 Ø	D3
12	29	22	3	17,5	8	12,5	M3
16	35	28	3	23	10	14	M3
25	44	36	4	30	12	17	M4

Taille	D4 Ø f8	D5 Ø	D10	L2 ±0,2	T1	T2 max.	TK ±0,1
12	45	65	M4	170	9	8,8	55
16	60	80	M4	250	9	11,2	70
25	70	95	M5	340	10	13,5	82

Modules de manipulation HSP, sans actionneur

Fiche de données techniques

Références HSP...-AS						
Taille	12		16		25	
	N° pièce	Type	N° pièce	Type	N° pièce	Type
sans capot de protection	533 605	HSP-12-AS	533 613	HSP-16-AS	533 621	HSP-25-AS
avec couvercle de protection	533 606	HSP-12-AS-SD	533 614	HSP-16-AS-SD	533 622	HSP-25-AS-SD

Modules de manipulation HSP

Accessoires



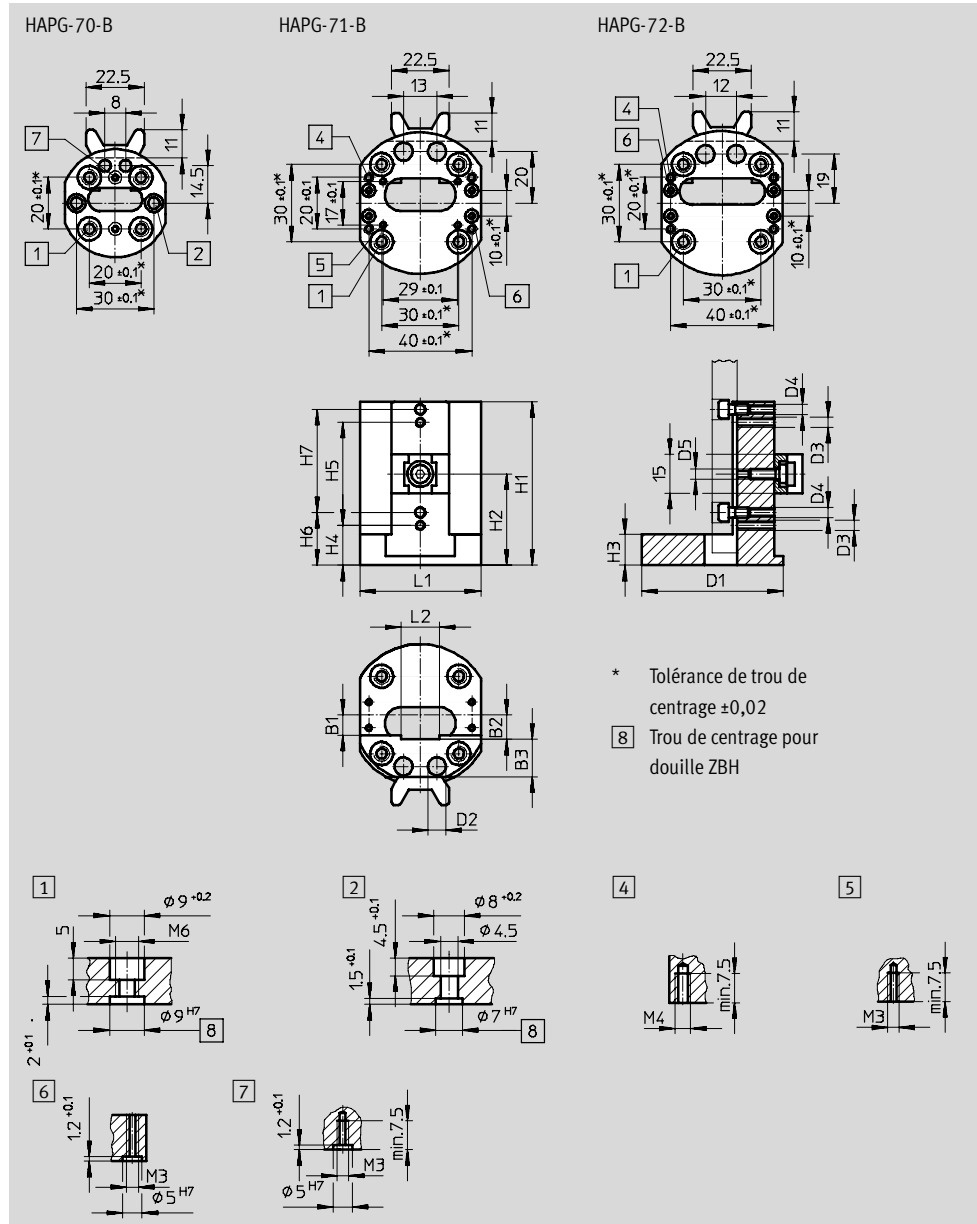
Kit d'adaptation HAPG-B

Matériau :
alu corroyé anodisé



Unités de manipulation
Modules de manipulation

7.2



Dimensions et Références										
Type	B1	B2	B3	D1	D2	D3	D4	D5	H1	H2
		+0,2		∅	∅					
HAPG-70-B	5	6	11,5	42	4,5	-	M3	M4	50	28,5
HAPG-71-B	8	9,5	14,5	56	7	M4	M4	M4	63,5	35,5
HAPG-72-B	8	9,5	15	56	7	-	M4	M4	60	41,5

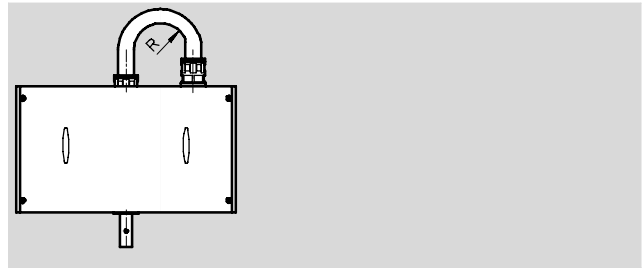
Type	H3	H4	H5	H6	H7	L1	L2	Poids	N° pièce	Type
		+0,2	±0,2	+0,2	±0,2		+0,1	[g]		
HAPG-70-B	12	-	-	15	25	39	12	55	540 881	HAPG-70-B
HAPG-71-B	12	15,5	40	20,5	40	47	15	110	540 882	HAPG-71-B
HAPG-72-B	12	-	-	20,5	30	47	23,2	115	540 883	HAPG-72-B

Modules de manipulation HSP

Accessoires

Kit d'installation MKRP

Matériau :
Gaine d'installation/Raccord
Polyamide
Réducteur/contre-écrou :
laiton nickelé
Equerre d'adaptation/support :
acier, revêtu poudre époxy

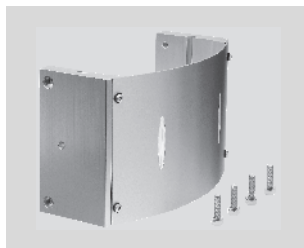


Références					
Pour taille	Rayon de courbure max. de la gaine d'installation ¹⁾ R	Ø intérieur de tuyau [mm]	Poids [g]	N° pièce	Type
12	55	12	150	533 632	MKRP-1
16	75	16,5	160	533 633	MKRP-2
25	75	16,5	160	533 634	MKRP-3

1) La gaine d'installation ne doit pas être remplie à plus de 70%.

Kit couvercle BSD-HSP

Matériau :
alu corroyé anodisé



Dimensions HSP-...-AP → 1 / 7.2-16
HSP-...-AE → 1 / 7.2-30
HSP-...-AS → 1 / 7.2-30

Références			
Pour taille	Poids [g]	N° pièce	Type
12	825	533 635	BSD-HSP-12
16	1 350	533 636	BSD-HSP-16
25	1 770	533 637	BSD-HSP-25

Position d'attente BWL-/BWR-HSP pour HSP-...-AP

Matériau :
alu corroyé anodisé



Dimensions → 1 / 7.2-16

Références				
Pour taille	Position d'attente	Poids [g]	N° pièce	Type
12	droite	75	533 623	BWR-HSP-12
	gauche	75	533 624	BWL-HSP-12
16	droite	135	533 625	BWR-HSP-16
	gauche	135	533 626	BWL-HSP-16
25	droite	275	533 627	BWR-HSP-25
	gauche	275	533 628	BWL-HSP-25

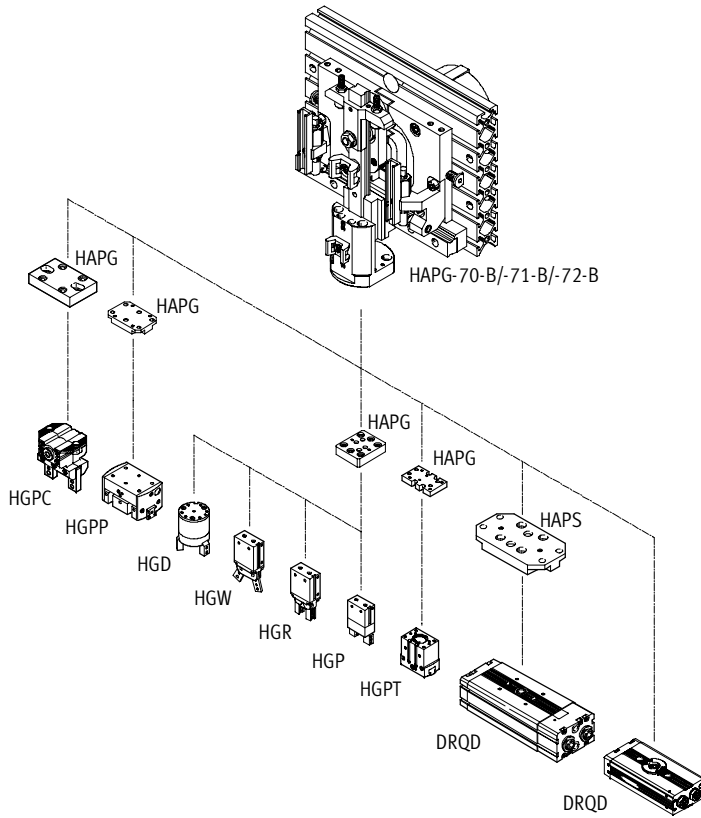
Modules de manipulation HSP

Accessoires

FESTO

Kits d'adaptation pour pinces

Pour combiner le HSP avec des pinces HG... ou le vérin oscillant DRQD



Pinces		Kit d'adaptation		Eléments de fixation		B1	D1	D2	H1	L1	
N° pièce	Type	N° pièce	Type								
HSP-12-... avec HAPG-70-B											
174 815	HGP-06-A	192 709	HAPG-60-S1	-		12	M3	M5	30	30	
174 817	HGR-10-A										
174 818	HGW-10-A										
535 858	HGPT-16-A	537 169	HAPG-75			8	M2,5	3	27	49,6	
¹⁾	DRQD-6-...	-		M4 x 20		-					
HSP-16-... avec HAPG-71-B											
174 815	HGP-06-A	192 706	HAPG-37-S1	-		12	M3	M5	42	50	
174 817	HGR-10-A										
174 818	HGW-10-A										
197 542	HGP-10-A-B	192 705	HAPG-36-S1	-		12	M3	M5	42	50	
174 819	HGD-16-A										
161 829	HGR-16-A										
161 833	HGW-16-A										
525 658	HGPP-10-A					529 017	HAPG-57 ²⁾	8	M3	M4	33
187 867	HGPP-12-A	191 900	HAPG-54	12	M3	M5	44	52			
535 858	HGPT-16-A	537 169	HAPG-75			8	M2,5	3	27	49,6	
535 861	HGPT-20-A										
539 269	HGPC-16-A	191 901	HAPG-55			10	M3	M5	40	62	
¹⁾	DRQD-8-...	178 448	HAPS-2 ²⁾			8	M4	M4	28	48	
¹⁾	DRQD-12-...										

1) Le vérin oscillant DRQD est un produit de système modulaire pouvant être configuré et commandé → 1 / 4.2-23

2) Vous n'avez pas besoin des douilles de centrage permettant l'adaptation au kit d'adaptation HAPG-71-B.

Modules de manipulation HSP

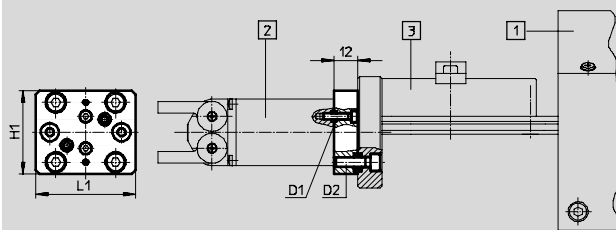
Accessoires

FESTO

Pincés		Kit d'adaptation		Eléments de fixation	B1	D1	D2	H1	L1
N° pièce	Type	N° pièce	Type						
HSP-25-... avec HAPG-72-B									
197 542	HGP-10-A-B	192 705	HAPG-36-S1	-	12	M3	M5	42	50
174 819	HGD-16-A								
161 829	HGR-16-A								
161 833	HGW-16-A								
197 545	HGP-16-A-B	193 922	HAPG-37-S4	-	12	M4	M5	42	50
161 830	HGR-25-A								
161 834	HGW-25-A								
525 658	HGPP-10-A	529 017	HAPG-57 ²⁾	-	8	M3	M4	33	49,6
187 867	HGPP-12-A	191 900	HAPG-54	-	12	M3	M5	44	52
187 870	HGPP-16-A	191 901	HAPG-55	-	10	M3	M5	40	62
535 858	HGPT-16-A	537 169	HAPG-75	-	8	M2,5	3	27	49,6
535 861	HGPT-20-A								
539 271	HGPC-20-A	191 901	HAPG-55	-	10	M3	M5	40	62
1)	DRQD-12-...	178 448	HAPS-2 ²⁾	-	8	M4	M4	28	28
1)	DRQD-16-...	192 707	HAPG-38	-	12	M4	M5	50	71

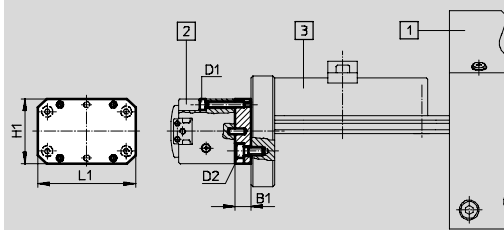
- 1) Le vérin oscillant DRQD est un produit de système modulaire pouvant être configuré et commandé → 1 / 4.2-23
 2) Vous n'avez pas besoin des douilles de centrage permettant l'adaptation au kit d'adaptation HAPG-71-B.

Kit d'adaptation HAPG-36/-37/-38/-60



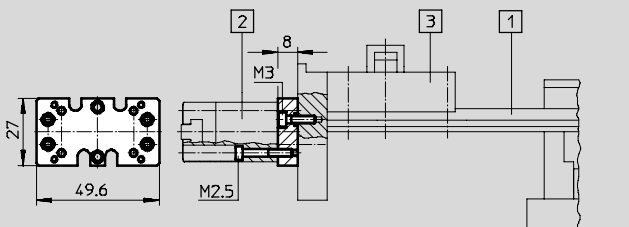
- 1) Module de manipulation HSP
 2) Pince standard HG...
 3) Kit d'adaptation HAPG

Kit d'adaptation HAPG38/-54/-55/-57



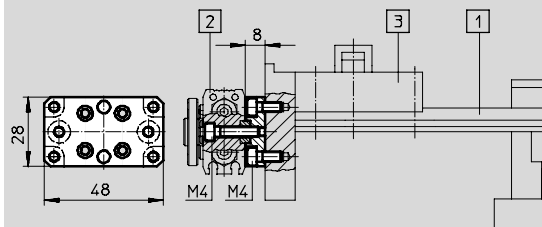
- 1) Module de manipulation HSP
 2) Pincés à serrage parallèle HGP...
 3) Kit d'adaptation HAPG

Kit d'adaptation HAPG-75



- 1) Module de manipulation HSP
 2) Pincés à rainure en T HGPT
 3) Kit d'adaptation HAPG

Kit d'adaptation HAPS-2



- 1) Module de manipulation HSP
 2) Vérin oscillant DRQD
 3) Kit d'adaptation HAPG

Modules de manipulation HSP

Accessoires

FESTO

Unités de manipulation
Modules de manipulation

7.2

Références – Capteur de proximité pour rainure en T, magnétorésistif							Fiches techniques → www.festo.fr/catalogue/sm	
Image	Montage	Sortie de commande	Connexion électrique			Longueur de câble [m]	N° pièce	Type
			Câble	Connecteur mâle M8	Connecteur mâle M12			
Contact à fermeture								
	Pose par le haut	PNP	3 fils	–	–	2,5	525 898	SMT-8F-PS-24V-K2,5-OE
		NPN	3 fils	–	–	2,5	525 909	SMT-8F-NS-24V-K2,5-OE
		–	2 fils	–	–	2,5	525 908	SMT-8F-ZS-24V-K2,5-OE
		PNP	–	3 pôles	–	0,3	525 899	SMT-8F-PS-24V-K0,3-M8D
		NPN	–	3 pôles	–	0,3	525 910	SMT-8F-NS-24V-K0,3-M8D
	Emboîtable, noyé dans le profilé du vérin	PNP	3 fils	–	–	2,5	175 436	SMT-8-PS-K-LED-24-B
		–	3 pôles	–	–	0,3	175 484	SMT-8-PS-S-LED-24-B
Contact à ouverture								
	Pose par le haut	PNP	3 fils	–	–	7,5	525 911	SMT-8F-PO-24V-K7,5-OE

Références – Capteur de proximité pour rainure en T, contact Reed							Fiches techniques → www.festo.fr/catalogue/sm	
Image	Montage	Connexion électrique			Longueur de câble [m]	N° pièce	Type	
		Câble	Connecteur mâle M8					
Contact à fermeture								
	Pose par le haut	3 fils	–	–	2,5	525 895	SME-8F-DS-24V-K2,5-OE	
		–	–	–	5,0	525 897	SME-8F-DS-24V-K5,0-OE	
		2 fils	–	–	2,5	525 907	SME-8F-ZS-24V-K2,5-OE	
		–	3 pôles	–	–	0,3	525 896	SME-8F-DS-24V-K0,3-M8D
	Emboîtable, noyé dans le profilé du vérin	3 fils	–	–	2,5	150 855	SME-8-K-LED-24	
		–	3 pôles	–	–	0,3	150 857	SME-8-K-LED-24
Contact à ouverture								
	Emboîtable, noyé dans le profilé du vérin	3 fils	–	–	7,5	160 251	SME-8-O-K-LED-24	

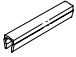

Références – Câbles à connecteur femelle							Fiches techniques → 1 / 10.2-100	
Image	Montage	Sortie de commande		Raccord	Longueur de câble [m]	N° pièce	Type	
		PNP	NPN					
Connecteur femelle droit								
	Ecrrou-raccord M8	■	■	3 pôles	2,5	159 420	SIM-M8-3GD-2,5-PU	
		■	■	3 pôles	5	159 421	SIM-M8-3GD-5-PU	
	Ecrrou-raccord M12	■	■	3 pôles	2,5	159 428	SIM-M12-3GD-2,5-PU	
		■	■	3 pôles	5	159 429	SIM-M12-3GD-5-PU	
Connecteur femelle coudé								
	Ecrrou-raccord M8	■	■	3 pôles	2,5	159 422	SIM-M8-3WD-2,5-PU	
		■	■	3 pôles	5	159 423	SIM-M8-3WD-5-PU	
	Ecrrou-raccord M12	■	■	3 pôles	2,5	159 430	SIM-M12-3WD-2,5-PU	
		■	■	3 pôles	5	159 431	SIM-M12-3WD-5-PU	

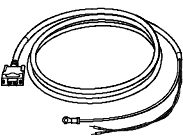

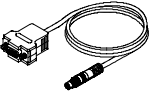
Programme standard




Modules de manipulation HSP

Accessoires

FESTO

Références		Fiches techniques → 1 / 10.1-3	
	Description sommaire	N° pièce	Type
Cache-rainure pour rainure en T			
	Pour la protection contre l'encrassement et la fixation des câbles des capteurs de proximité. Fourniture : 2x 0,5 m	151 680	ABP-5-S
Ecroû pour rainure sur plaque support			
	pose par le haut	189 654	HMBN-5-M5

Références – Câble pour HSP-...-AE				
	Description sommaire	Longueur de câble	N° pièce	Type
	Câble d'alimentation	2,5 m	537 931	KPWR-MC-1-SUB-9HC-2,5
		5 m	537 932	KPWR-MC-1-SUB-9HC-5
		10 m	537 933	KPWR-MC-1-SUB-9HC-10
	Câble de commande pour un couplage d'E/S destiné au raccordement d'une commande par automate programmable industriel	2,5 m	537 923	KES-MC-1-SUB-9-2,5
		5 m	537 924	KES-MC-1-SUB-9-5
		10 m	537 925	KES-MC-1-SUB-9-10
	Câble de programmation	2,5 m	537 926	KDI-MC-M8-SUB-9-2,5

Références – Documentation et logiciel du HSP-...-AE				
	Description sommaire	Langue	N° pièce	Type
	Description La version imprimée du manuel n'est pas comprise dans les éléments fournis.	Allemand	541 945	P.BE-HSP-AE-IO-DE
		Anglais	541 946	P.BE-HSP-AE-IO-EN
		Espagnol	541 947	P.BE-HSP-AE-IO-ES
		Français	541 948	P.BE-HSP-AE-IO-FR
		Italien	541 949	P.BE-HSP-AE-IO-IT
		Suédois	541 950	P.BE-HSP-AE-IO-SV
	Kit de documentation La documentation sur CD-ROM, en langue allemande, anglaise, espagnole, française, italienne et suédoise, est comprise dans la fourniture.		541 951	P.BE-HSP-AE-UDOK
	Kit de configuration Le CD-Rom du kit de configuration Festo (FCT) est compris dans les éléments fournis.		539 622	P.SW-FCT

Unités de manipulation
Modules de manipulation

7.2

