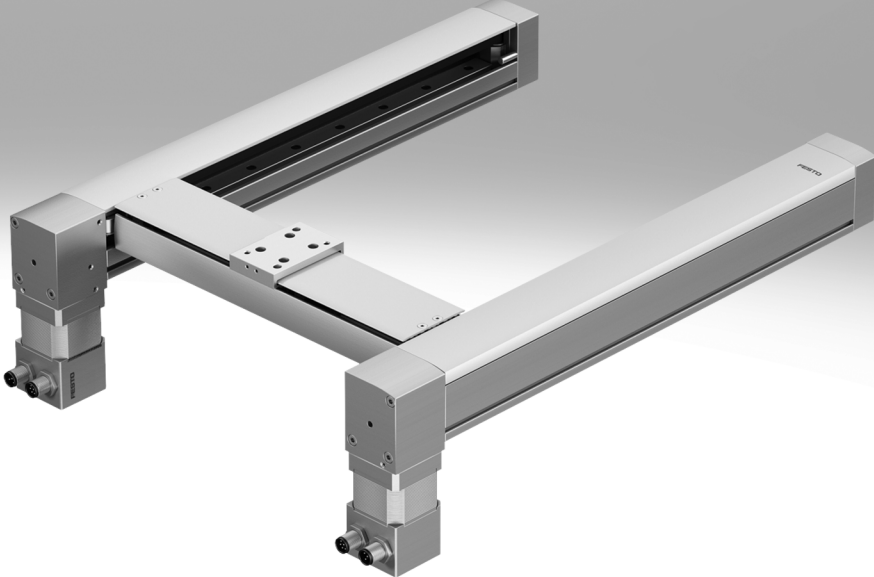


Portiques bidimensionnels EXCM



- 7 - Fin de série EXCM-10 Livrabl jusqu'en 2017

Portiques bidimensionnels EXCM

Caractéristiques

FESTO

En bref

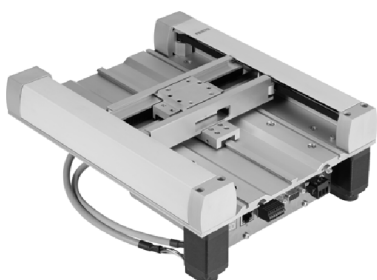
Généralités

- Portail qui se caractérise par une grande fonctionnalité dans un espace restreint
- Le concept modulaire de l'actionneur assure une faible masse déplacée
- Entraînement et kit de contrôle parfaitement adaptés
- La cinématique est pilotée par 2 moteurs pas à pas avec codeur optique intégré (boucle fermée) et un contrôleur biaxial adapté au système
- Pilotable via deux modes de fonctionnement :
 - Commande directe sur Ethernet et CAN
 - Sélection de blocs via E/S numérique, Ethernet et CAN
- EXCM-30/-40 permet une liaison du moteur flexible

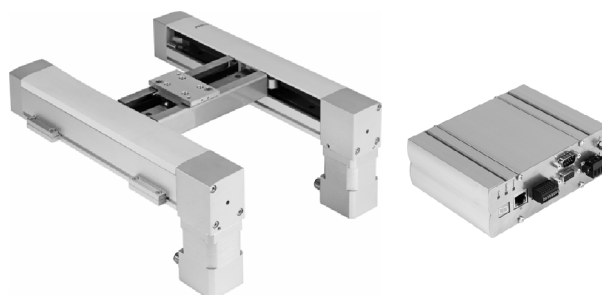
Exemples d'application

- Aménagement, pression, raccordement de pièces
- Dosage des fluides
- Montage de composants électroniques

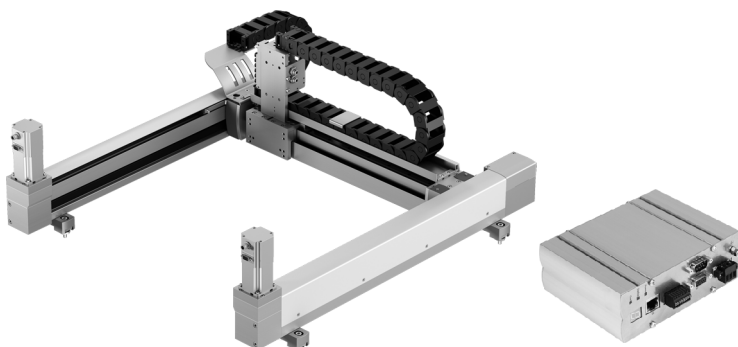
EXCM-10



EXCM-30



EXCM-40



Fonctionnement

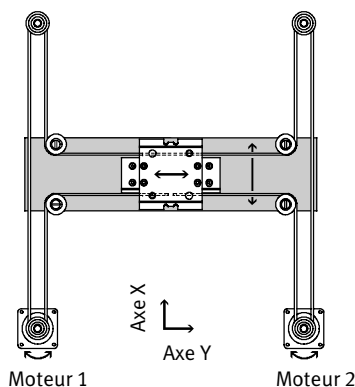
Un chariot est déplacé par une courroie crantée dans un espace à 2-dimensions (axe-X-Y) Le système est entraîné par 2 moteurs fixes dans une opération

d'asservissement de la position (boucle fermée). Les moteurs sont couplés à la courroie crantée. Cette opération est guidée par l'intermédiaire de poulies de renvoi,

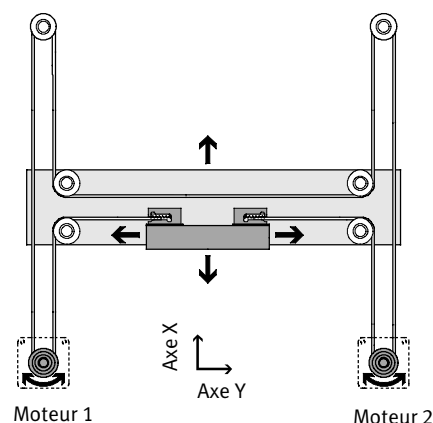
de sorte que le coulisseau, grâce à une commande appropriée du moteur, peut se déplacer vers une position quelconque dans un espace de travail.

		Moteur 1		
		+	•	-
Moteur 2	+	→	↘	↓
	•	↗	•	↖
	-	↑	↖	←

EXCM-10/-30



EXCM-40



Portiques bidimensionnels EXCM

Caractéristiques

Portique bidimensionnel			
Type	EXCM-10	EXCM-30	EXCM-40
Guidage	Guidage à palier lisse	Guidage à recirculation de billes	Guidage à recirculation de billes
Course de			
Axe X [mm]	150, 260, 300, 360, 460, 700	100, 150, 200, 300, 400, 500	—
	—	90 ... 700	200 ... 2000
Axe Y [mm]	110	110, 160, 210, 260, 310, 360, 410, 460, 510	—
	—	110 ... 510	200 ... 1000
Charge utile avec une dynamique maximale ¹⁾ [kg]	0,5	2/3 ²⁾	4
Répétabilité [mm]	±0,1	±0,05	±0,1
Position de montage	horizontale	Indifférente	horizontale
Contrôleur	montée	séparé	séparé
Autres caractéristiques techniques	→ Page 6	→ Page 12	→ Page 28

1) Charge nominale = charge de l'outil (éléments de montage) + charge utile

2) Montage vertical / horizontal

Contrôleur			
Pour portique bidimensionnel	EXCM-10	EXCM-30	EXCM-40
Peut être commandé via les éléments modulaires EXCM-...-E			
Alimentation de puissance [V CC]	24	—	—
Courant nominal [A]	2,8	6	—
Logique de commutation	NPN	—	—
Fonction de sécurité selon EN 61800-5-2	—	—	—
Prise en charge de la configuration	FCT (Festo Configuration Tool) avec extension EXCM		
Caractéristiques techniques	→ Page 47		
Peut être commandé via les éléments modulaires EXCM-...-PF			
Alimentation de puissance [V CC]	—	48 ou 24	48
Courant nominal [A]	—	10	—
Logique de commutation	—	PNP	—
Fonction de sécurité selon EN 61800-5-2	—	Moment de mise hors service sécurisée (STO)	
Prise en charge de la configuration	—	FCT (Festo Configuration Tool) avec extension CMXH	
Caractéristiques techniques	—	→ Internet : cmxh	

Logiciel FCT — Festo Configuration Tool

La plate-forme attitrée des actionneurs électriques Festo

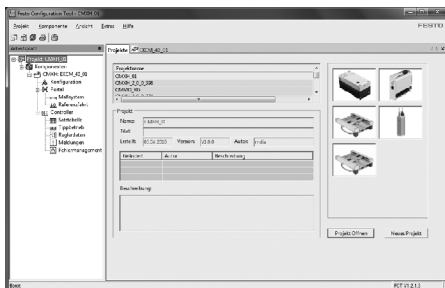


Tableau d'enregistrements

- Tous les actionneurs d'un système peuvent être gérés et archivés au sein d'un projet commun
- Gestion de projet et de données pour tous les types d'appareils supportés
- Simplicité de mise en œuvre, par une indication graphique des paramètres acceptés
- Fonctionnement cohérent pour tous les actionneurs
- Travail hors ligne, sur le bureau, ou en ligne, sur la machine
- 31 blocs assurent une grande flexibilité de positionnement
- Flexible pour l'application de réglage considérée :
 - Position
 - Vitesse
 - Accélération
 - A-coup (uniquement avec contrôleur CMXH)
- Indications de positionnement absolues ou relatives
- Test fonctionnel complet

Portiques bidimensionnels EXCM

Caractéristiques

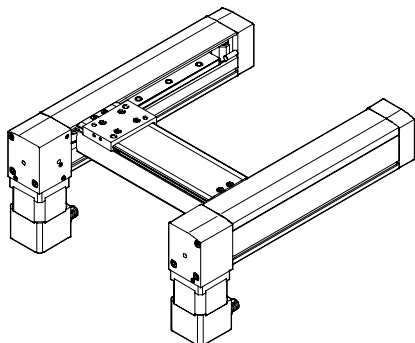
FESTO

EXCM-30 — Variantes de montage d'une unité de moteur

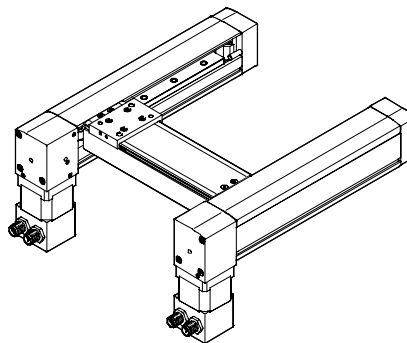
Autres caractéristiques techniques → Page 12

Sur le dessous

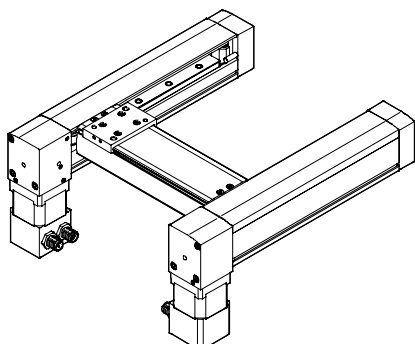
EXCM-30-...-B1 — Sortie de câble sur le devant



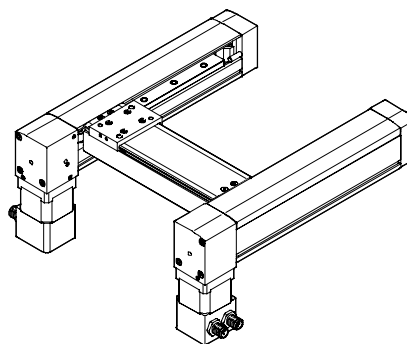
EXCM-30-...-B2 — Sortie de câble à l'arrière



EXCM-30-...-B3 — Sortie de câble intérieure

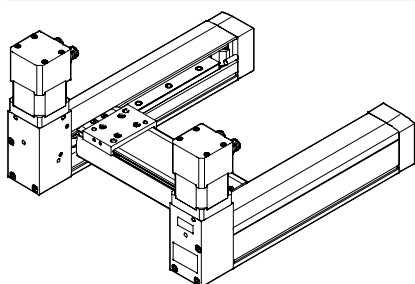


EXCM-30-...-B4 — Sortie de câble extérieure

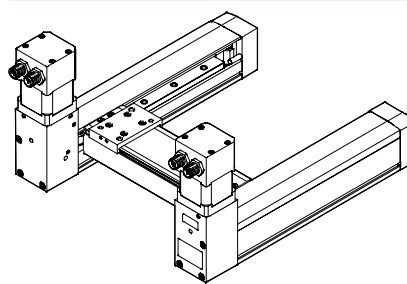


En haut

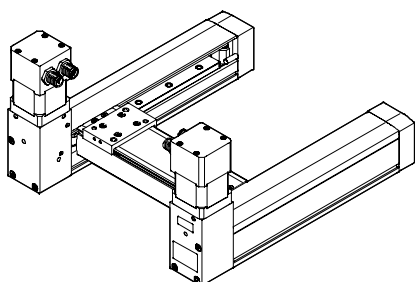
EXCM-30-...-T1 — Sortie de câble sur le devant



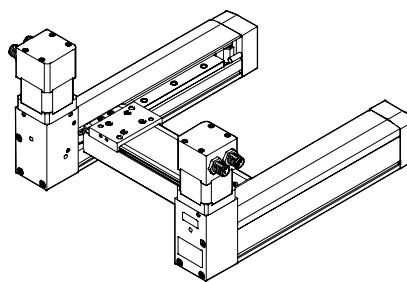
EXCM-30-...-T2 — Sortie de câble à l'arrière



EXCM-30-...-T3 — Sortie de câble intérieure



EXCM-30-...-T4 — Sortie de câble extérieure



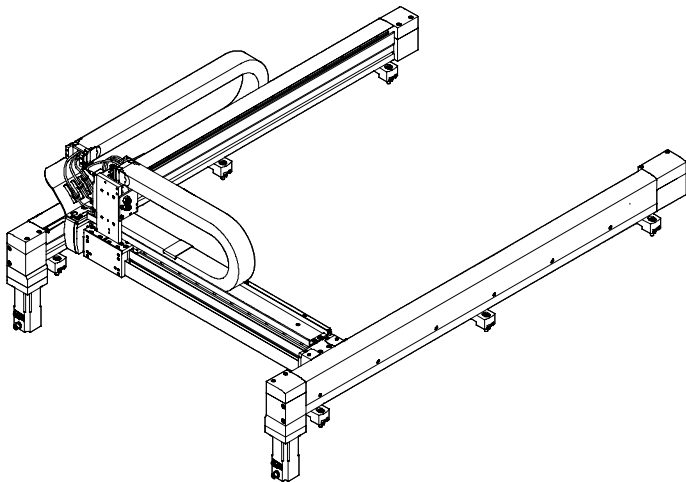
Portiques bidimensionnels EXCM

Caractéristiques

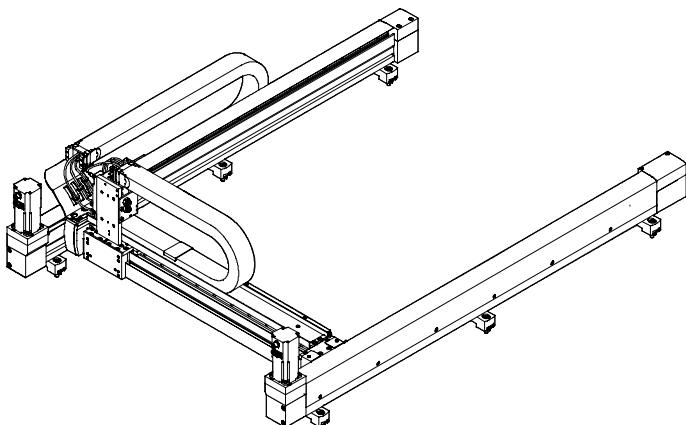
EXCM-40 — Variantes de montage d'une unité de moteur

Autres caractéristiques techniques → Page 28

EXCM-40-...-B — Moteur en bas



EXCM-40-...-T — Moteur en haut



- 7 - Fin de série EXCM-10
Livrable jusqu'en 2017

FESTO

Portiques bidimensionnels EXCM-10

Désignations

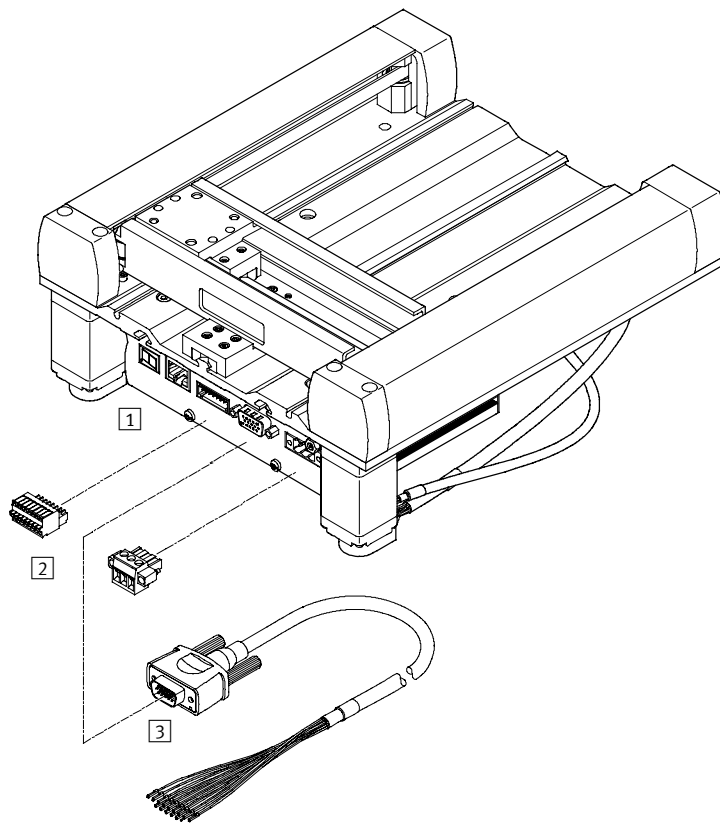
		EXCM	10	260	110	GF	ST	B	E1
Type									
EXCM	Portique bidimensionnel								
Taille									
Course de l'axe X [mm]									
Course de l'axe Y [mm]									
Guidage									
GF	Guidage à palier lisse								
Type de moteur									
ST	Moteurs pas-à-pas								
Position de montage du moteur									
B	Dessous								
Contrôleur									
E1	intégré, NPN (24 V)								

- Note

Références → Page 11

Portiques bidimensionnels EXCM-10

Périphérie



Accessoires		
Type	Description	→ Page/Internet
1	Le package d'entraînement comprend : contrôleur, moteur, câble pour moteur	11
3	Câble de commande NEBC-S1H15	57
2	Connecteur mâle	—

- 3 - Note

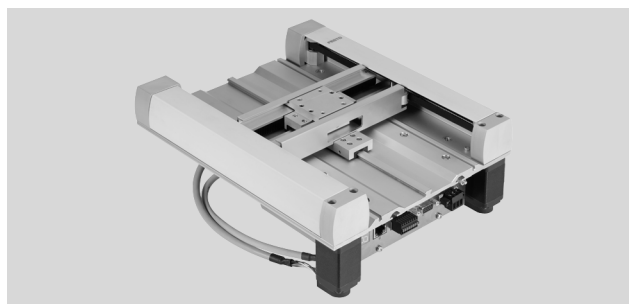
Caractéristiques techniques du contrôleur → Page 47

- 7 - **Fin de série EXCM-10**
Livrable jusqu'en 2017

Portiques bidimensionnels EXCM-10

Fiche de données techniques

FESTO



Caractéristiques techniques générales		
Conception		Portique bidimensionnel
Guidage		Guidage à palier lisse
Course de		
Axe X	[mm]	150, 260, 300, 360, 460, 700
Axe Y	[mm]	110
Charge utile avec une dynamique maximale ¹⁾	[kg]	0,5
Puissance nominale moteur	[Nm]	0,127
Couple de maintien moteur	[Nm]	0,127
Accélération max.	[m/s ²]	3
Vitesse max.	[m/s]	0,3
Répétabilité	[mm]	±0,1
Position de montage		horizontale
Type de fixation		Par alésage traversant et vis

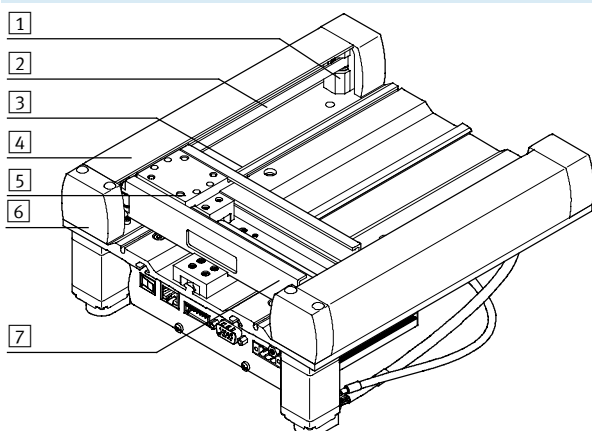
1) Charge nominale = charge de l'outil (éléments de montage) + charge utile

Conditions de service et d'environnement		
Degré de protection		IP20
Température ambiante	[°C]	+10 ... +45
Température de stockage	[°C]	-10 ... +60
Hygrométrie	[%]	0 ... 90 (sans condensation)
Niveau de pression acoustique	[dB(A)]	38
Temps de mise sous tension	[%]	100
Marquage CE (voir la déclaration de conformité)		Selon la directive européenne relative aux machines

Portiques bidimensionnels EXCM-10

Fiche de données techniques

Matériaux



Matériaux

1	Poulie de renvoi	Aluminium
2	Courroie crantée	Polychloroprène avec cordes de traction
3	Plaque support	Aluminium
4	Obturateur	
	Axe X	matière plastique
	Axe Y	matière plastique
5	Chariot	Aluminium
6	Embout	Aluminium
7	Traverse Y	Aluminium
—	Guidage	Aluminium
	Roulement à billes	Acier
	Note relative aux matériaux	Conformes RoHS
		Matériaux contenant du silicone

Poids [g]

Poids du produit en fonction de la course (avec moteurs et contrôleur)		
Axe X	Axe Y	
150	110	3300
260	110	3800
300	110	4000
360	110	4200
460	110	4700
700	110	5700

- 7 - Fin de série EXCM-10
 Livrable jusqu'en 2017

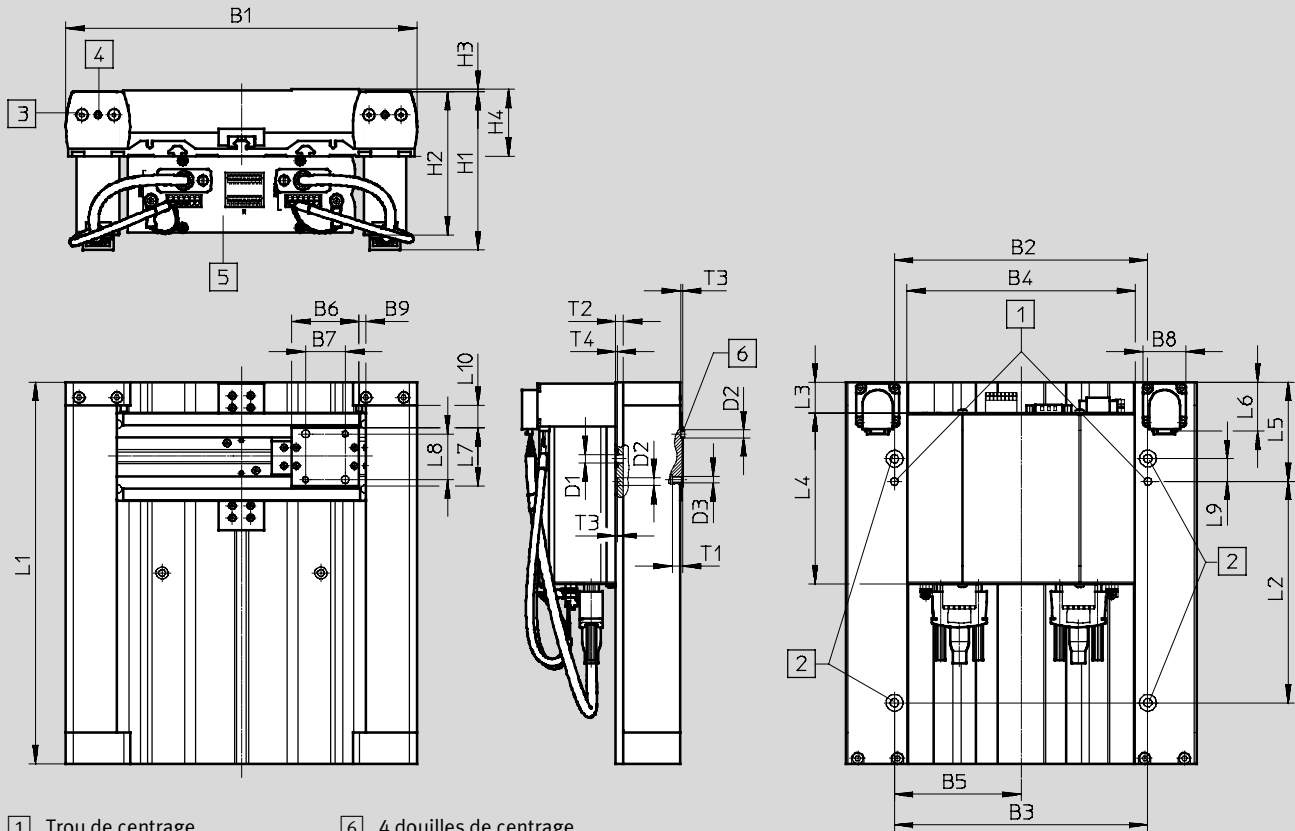
Portiques bidimensionnels EXCM-10

Fiche de données techniques

FESTO

Dimensions

Télécharger les données de CAO → www.festo.fr



- | | |
|--------------------------------------------------------------------------------------------------------------------------------------------------------------------------------------------|------------------------------------------------------------------------------------------------------------------------------------------------------------------------------------------------|
| <p>1 Trou de centrage</p> <p>2 Trou de fixation</p> <p>3 Vis pour le réglage de la tension de la courroie</p> <p>4 Vis d'arrêt pour la fixation des vis de réglage</p> <p>5 Contrôleur</p> | <p>6 4 douilles de centrage fournies avec le portique bidimensionnel</p> <p>— 2 douilles de centrage pour trou de fixation</p> <p>— 2 douilles de centrage pour la fixation sur le chariot</p> |
|--------------------------------------------------------------------------------------------------------------------------------------------------------------------------------------------|------------------------------------------------------------------------------------------------------------------------------------------------------------------------------------------------|

Portiques bidimensionnels EXCM-10

Fiche de données techniques

Type	B1	B2	B3	B4	B5	B6	B7	B8	B9
		±0,03	±0,2		±0,2		±0,03		
EXCM-10-...	230	166	166	149	83	44	26	28	4,7

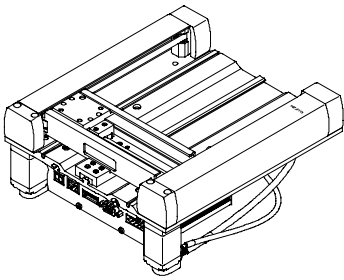
Type	D1	D2	D3	H1	H2	H3	H4	L3	L4
	∅	∅ H7		+1,35/-1,15			±1		
EXCM-10-...	5,5	5	M4	103,7	93,2	1,6	44,8	0 ... 50	112

Type	L5	L6	L7	L8	L9	L10	T1	T2	T3	T4
	±0,1			±0,03	±0,1				+0,3	
EXCM-10-...	65	32	38	30	15	14,8	6,7	5	1,2	1

Dimensions dépendant de la course

Type	L1	L2
	+0,4	±0,2
EXCM-10-150-110-...	250	145
EXCM-10-260-110-...	360	255
EXCM-10-300-110-...	400	295
EXCM-10-360-110-...	460	355
EXCM-10-460-110-...	560	455
EXCM-10-700-110-...	800	695

Références

EXCM-10	Course (de l'axe X) [mm]	Références	Type
	150	1801920	EXCM-10-150-110-GF-ST-B-E1
	260	1801915	EXCM-10-260-110-GF-ST-B-E1
	300	1801917	EXCM-10-300-110-GF-ST-B-E1
	360	1801918	EXCM-10-360-110-GF-ST-B-E1
	460	1801916	EXCM-10-460-110-GF-ST-B-E1
	700	1801919	EXCM-10-700-110-GF-ST-B-E1

Portiques bidimensionnels EXCM-30

Désignations


FESTO

		EXCM	-	30	-	300	-	210	-	KF	-	ST	-		-	B1
Type																
EXCM	Portique bidimensionnel															
Taille																
Course de l'axe X [mm]																
Course de l'axe Y [mm]																
Guidage																
KF	Guidage à recirculation de billes															
Type de moteur																
ST	Moteurs pas-à-pas															
SB	Moteurs pas à pas avec frein															
W	Sans moteurs pas à pas															
Protection contre les particules																
—	Standard															
P8	Modèle avec protection															
Position de montage du moteur																
B	Dessous															
B1	Vers le bas, sortie de câble vers l'avant															
B2	Vers le bas, sortie de câble vers l'arrière															
B3	Vers le bas, sortie de câble vers l'intérieur															
B4	Vers le bas, sortie de câble vers l'extérieur															
T	Sur le dessus															
T1	Vers le haut, sortie de câble vers l'avant															
T2	Vers le haut, sortie de câble vers l'arrière															
T3	Vers le haut, sortie de câble vers l'intérieur															
T4	Vers le haut, sortie de câble vers l'extérieur															

Portiques bidimensionnels EXCM-30

Désignations

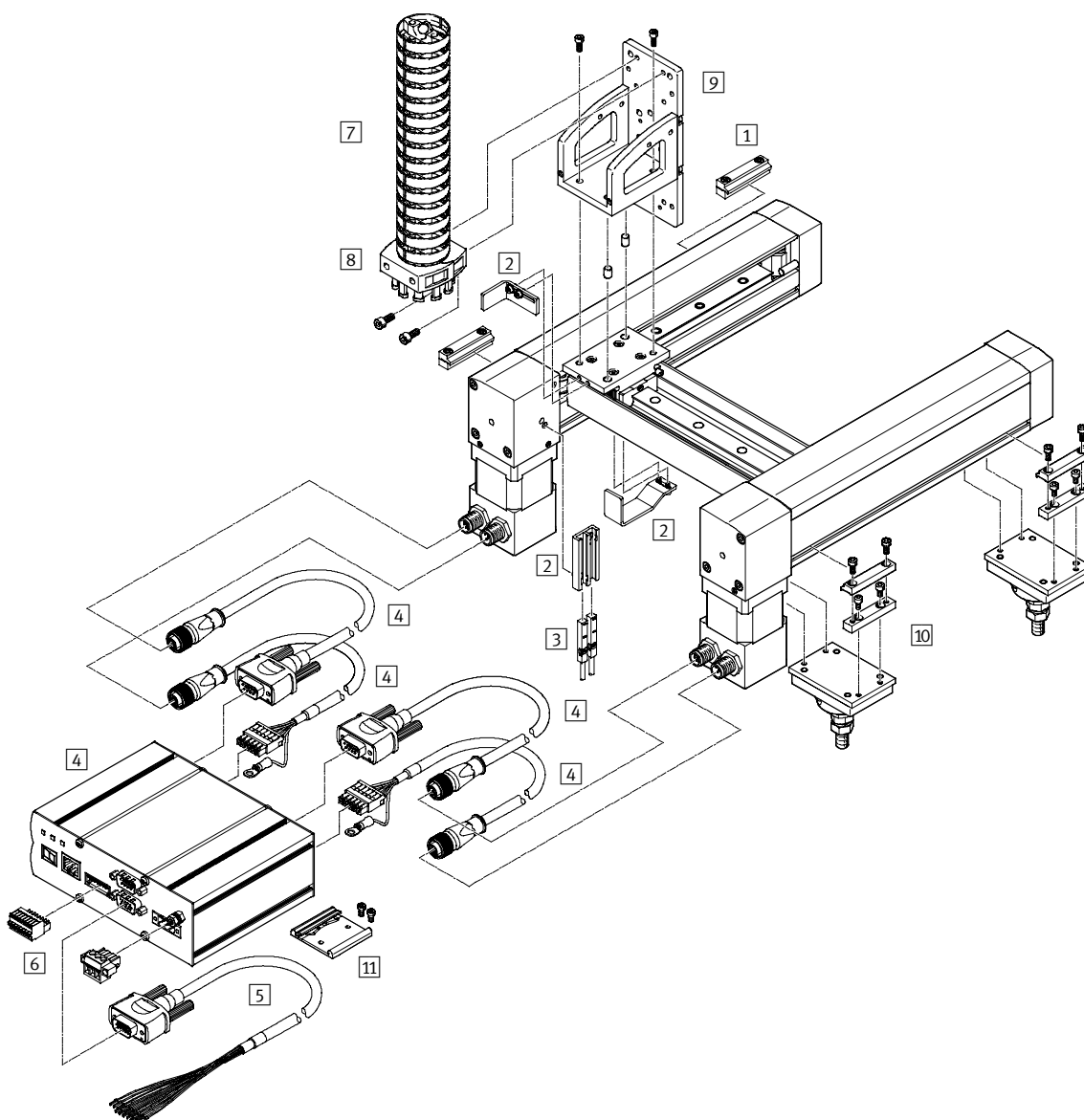
		E	4	
Contrôleur				
—	Néant			
E	Déposé, NPN (24 V)			
PF	Déposé, PNP (24/48 V)			
Longueur de câble				
—	Néant			
2	Câble moteur et codeur 0,5 m			
3	Câble moteur et codeur 1 m			
4	Câble moteur et codeur 1,5 m			
5	Câble moteur et codeur 2 m			
Langue de la documentation				
DE	allemand			
EN	anglais			
ES	espagnol			
FR	français			
IT	italien			
RU	russe			
ZH	chinois			

 Note
 Références → Page 26

Portiques bidimensionnels EXCM-30

Périphérie

FESTO



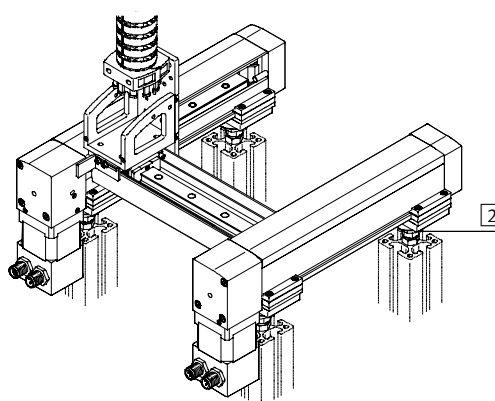
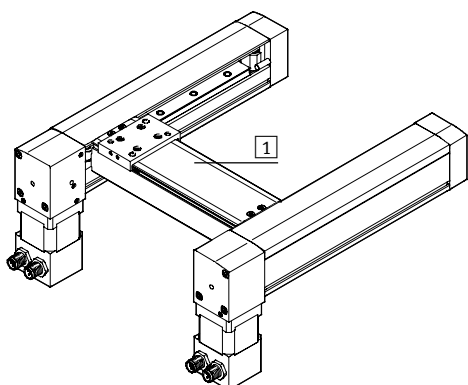
Variante et accessoires

1 Avec protection contre les particules EXCM-...-P8

Le cache protège le guidage de l'axe Y contre la saleté.

2 Avec kit d'ajustage EADC-E11

Le kit de réglage peut être utilisé pour aligner le portail après l'installation.



Portiques bidimensionnels EXCM-30

Périphérie

Accessoires		
Type	Description	→ Page/Internet
1 Fixation de profilé MUE	Fourni avec le portique bidimensionnel : • Course X < 500 mm : 2 paires • Course X ≥ 500 mm : 3 paires	50
2 Fixation de capteur EAPR	Pour référencement avec des moteurs d'autres fabricants	52
3 Capteur de proximité SIES-8M		56
4 Le package d'entraînement comprend : contrôleur, moteur, câble pour moteur	Disponible au choix avec ou sans package d'entraînement	26
5 Câble de commande NEBC-S1H15	Pour le couplage d'E-S d'une commande quelconque	57
6 Connecteur mâle	Fourni avec le package d'entraînement	—
7 Chaîne énergétique EADH-U-3D	Pour guidage de câble de l'axe Z	53
8 Kit de raccordement	Support pour fixation de la chaîne énergétique Compris dans la livraison : • 2 connecteurs femelles • 4 vis à tête cylindrique M4x10	53
9 Kit de fixation EAHT-E9	Kit de montage pour la chaîne énergétique et un axe Z, par exemple EGSL, DGSL, EGSK Réduction de course en liaison avec le kit de montage EAHT → Page 21	51
10 Kit d'ajustage EADC-E11	Avec kit de fixation réglable en hauteur	50
11 Fixation sur rail CAFM-D3	Pour la fixation du contrôleur sur une embase de montage selon EN 50022	49

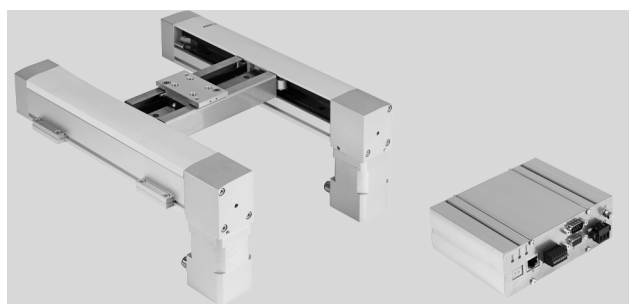
 Note

En conjonction avec le package d'entraînement Festo, est toujours référencé via la butée mécanique ; les capteurs et détecteurs de proximité ne sont ainsi pas nécessaires.

Portiques bidimensionnels EXCM-30

Fiche de données techniques

FESTO



Caractéristiques techniques générales		
Conception	Portique bidimensionnel	
Guidage	Guidage à recirculation de billes	
Course de		
Axe X	[mm]	100, 150, 200, 300, 400, 500 90 ... 700
Axe Y	[mm]	110, 160, 210, 260, 310, 360, 410, 460, 510 110 ... 510
Charge utile avec une dynamique maximale ¹⁾	[kg]	2/3 ²⁾
Force de process max. ³⁾	[N]	100
Couple max.		→ Page 18
Couple max. de fonctionnement à vide		→ Page 18
Puissance nominale moteur	[Nm]	0,5
Couple de maintien moteur	[Nm]	0,5
Accélération max.		
EXCM-...-E	[m/s ²]	10
EXCM-...-PF	[m/s ²]	20/10 ⁴⁾
Vitesse max.		
EXCM-...-E	[m/s]	0,5
EXCM-...-SB-...-PF	[m/s]	0,5
EXCM-...-ST-...-PF	[m/s]	1,0/0,5 ⁴⁾
Répétabilité	[mm]	±0,05
Position de montage		Indifférente ⁵⁾
Type de fixation		
Portique bidimensionnel		Avec fixation profilée
Contrôleur		Sur rail, sur embase

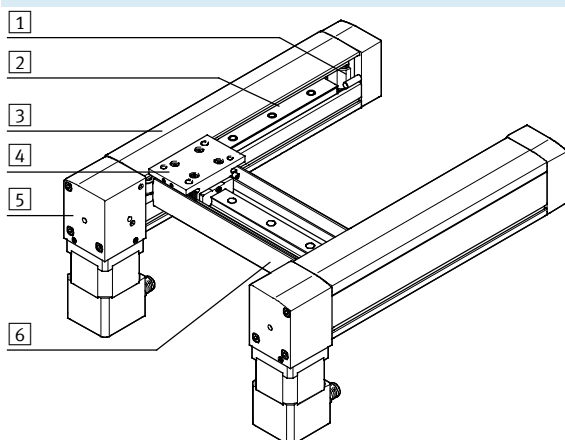
- 1) Charge nominale = charge de l'outil (éléments de montage) + charge utile
- 2) Montage vertical / horizontal. S'applique à EXCM-...-E avec course dans l'axe Y de 360 mm → Page 17
- 3) Vertical par rapport au plan d'usinage, à l'arrêt
- 4) Avec alimentation de charge 48 V/24 V
- 5) En cas de montage vertical, les moteurs doivent être utilisés avec frein

Conditions de service et d'environnement		
Degré de protection		IP20
Température ambiante	[°C]	+10 ... +45
Température de stockage	[°C]	-10 ... +60
Hygrométrie	[%]	0 ... 90 (sans condensation)
Niveau de pression acoustique	[dB(A)]	52
Temps de mise sous tension	[%]	100
Marquage CE (voir la déclaration de conformité)		Selon la directive européenne relative aux machines

Portiques bidimensionnels EXCM-30

Fiche de données techniques

Matériaux



Taille		30
1	Poulie de renvoi	Aluminium
2	Courroie crantée	Polychloroprène avec cordes de traction
3	Obturateur	
	Axe X	Matière plastique
	Axe Y	Acier inoxydable
4	Chariot	Aluminium
5	Embout	Aluminium
6	Traverse Y	Aluminium
—	Guidage	Acier
	Roulement à billes	Acier
Note relative aux matériaux		Conformes RoHS
		Matériaux contenant du silicone

Poids [kg]

Poids du produit en fonction de la course 0 mm (sans courant nominal, moteurs et contrôleur)

EXCM-...	1,73
EXCM-...-P8	1,80
Axe Y (sans chariot)	0,34/0,4 ¹⁾

Supplément de poids pour 50 mm de course

Axe X	0,237
Axe Y	0,120/0,132 ¹⁾

Poids

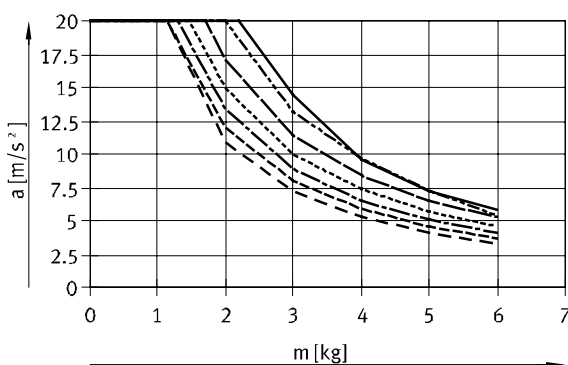
2 moteurs	0,9
2 moteurs avec frein	1,5
Contrôleur	0,65

1) Standard/avec protection contre les particules P8

Accélération a en fonction de la charge nominale m et de la course de l'axe Y

Les données suivantes s'appliquent à la position de montage horizontale et se réfèrent à la durée de vie de la mécanique de 3500 km. Pour une installation verticale, veuillez contacter votre interlocuteur Festo local.

Le centre de gravité du chariot se situe dans la direction Z de la hauteur du chariot et dans la direction X/Y du centre du chariot.



- Course Axe Y = 110/160/210 mm
- - - Course Axe Y = 260 mm
- · - Course Axe Y = 310 mm
- · · - Course Axe Y = 360 mm
- · · · - Course Axe Y = 410 mm
- · · · · - Course Axe Y = 460 mm
- · · · · · - Course Axe Y = 510 mm

Portiques bidimensionnels EXCM-30

Fiche de données techniques



Couple M en fonction de la vitesse de rotation n

Courbe caractéristique typique du moteur avec tension nominale et contrôleur idéal.

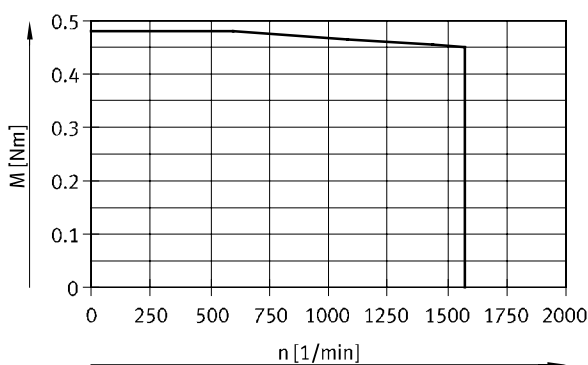
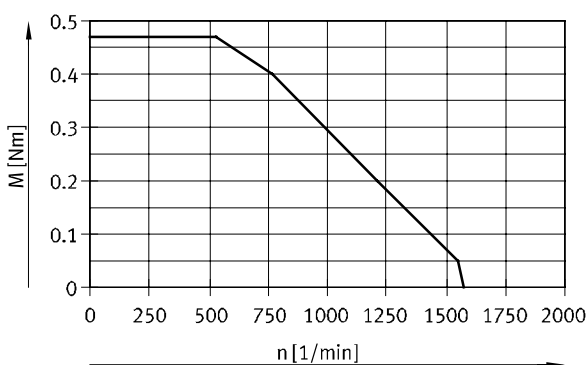
En relation avec :

EXCM-...-ST-...-E ou EXCM-...-ST-...-PF (à 24 V)

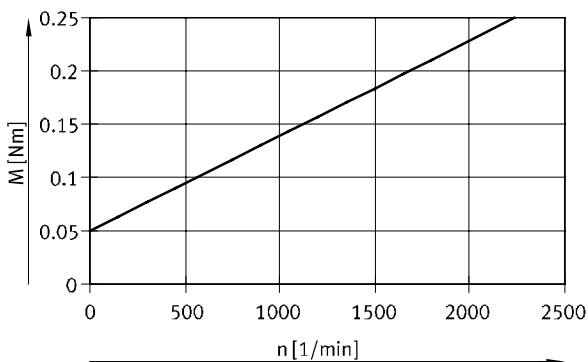
EXCM-...-SB-...-PF (à 48 V)

En relation avec :

EXCM-...-ST-...-PF (à 48 V)



Couple à vide M en fonction de la vitesse de rotation n



Valeurs caractéristiques de charge

Le centre de gravité du chariot se situe dans la direction Z de la hauteur du chariot et dans la direction X/Y du centre du chariot.

La charge la plus élevée se produit pour le système lors d'un déplacement à 45°.

Ici, les données suivantes s'appliquent :

Formule de calcul du couple requis M et de la vitesse requise n

$$M_{45^\circ} = a \times (4,28 \times m_L + 2,14 \times m_{Ay} + 23,38 \times J_m + 0,56) \times 10^{-3} + M_R$$

$$n_{45^\circ} = 2232 \times v$$

a = Accélération [m/s²]

v = Vitesse [m/s]

m_{Ay} = Poids du produit selon l'axe Y [kg]

→ Page 17

m_L = Élément de montage (axe Z) [kg]
avec charge utile

J_m = Moment d'inertie du moteur [kgcm²]

→ Tableau ci-dessous

M_R = Moment d'entraînement à vide [Nm]

→ Page 18

n_{45°} = Vitesse lors d'un déplacement à 45°
[1/min]

Affectation du portique bidimensionnel au moteur pas-à-pas pour l'axe X/Y.

Portique bidimensionnel	Moteur	Moment d'inertie du moteur [kgcm ²]
EXCM-30-...-ST	EMMS-ST-42-...	0,082
EXCM-30-...-SB	EMMS-ST-42-...	0,095

Portiques bidimensionnels EXCM-30

Fiche de données techniques

Exemple de calcul

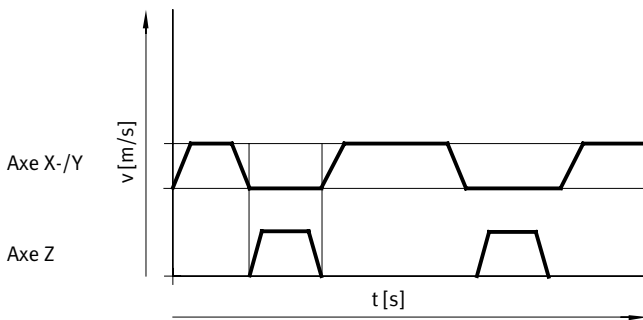
Soit :

Portique bidimensionnel
EXCM-30-700-410-KF-ST...-E

$$a_{\max} = 10 \text{ m/s}^2$$

$$v_{\max} = 0,35 \text{ m/s}$$

Charge utile = 2 kg



Calcul :

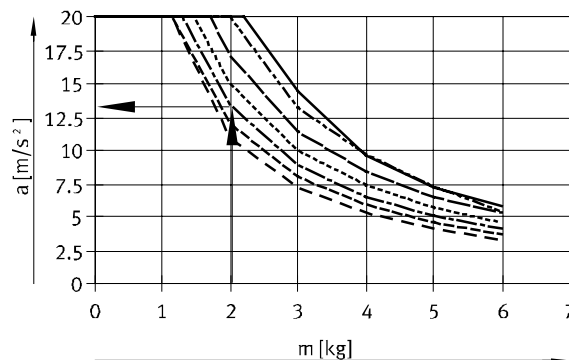
1. Quelle est l'accélération maximale permise par la mécanique ?

Masse déplacée m_L sur l'axe Y :

$$m_L = 2 \text{ kg}$$

Course de l'axe Y :

410 mm



- Course Axe Y = 110/160/210 mm
- - - Course Axe Y = 260 mm
- Course Axe Y = 310 mm
- - - Course Axe Y = 360 mm
- - - Course Axe Y = 410 mm
- - - Course Axe Y = 460 mm
- - - Course Axe Y = 510 mm

Résultat :

Avec une masse déplacée m_L de 2 kg, l'accélération maximale admissible s'élève à 13 m/s².

Cela signifie que l'accélération requise de 10 m/s² est admissible.



Note

Les données suivantes s'appliquent à la position de montage horizontale. Pour une installation verticale, veuillez contacter votre interlocuteur Festo local.

Le centre de gravité du chariot se situe dans la direction Z de la hauteur du chariot et dans la direction X/Y du centre du chariot.

Exemple de calcul

2. Le moteur monté est-il suffisant pour cette charge ?

Soit :

$$a_{\max} = 10 \text{ m/s}^2 \quad M_{45^\circ} = a \times (4,28 \times m_L + 2,14 \times m_{Ay} + 23,38 \times J_m + 0,56) \times 10^{-3} + M_R$$

$$v_{\max} = 0,35 \text{ m/s}$$

$$m_{Ay} = 1,32 \text{ kg} \quad n_{45^\circ} = 2232 \times v$$

$$m_L = 2 \text{ kg}$$

$$J_m = 0,082 \text{ kgcm}^2$$

a = Accélération [m/s²]

v = Vitesse [m/s]

m_{Ay} = Poids du produit selon l'axe Y [kg]

→ Page 17

m_L = Charge utile

J_m = Moment d'inertie du moteur [kgcm²]

→ Page 18

M_R = Couple à vide [Nm]

→ Page 18

n_{45°} = Vitesse lors d'un déplacement à 45° [1/min]

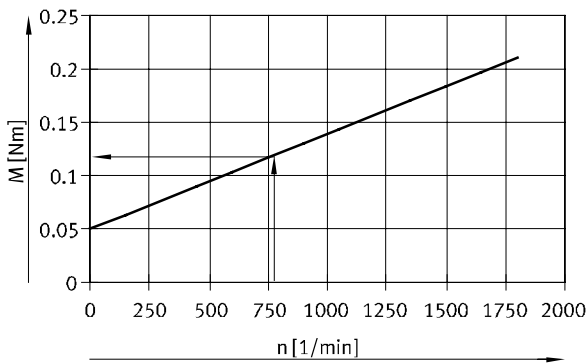
Note

Ces exigences dynamiques s'appliquent à un déplacement à 45°.

Les valeurs dynamiques peuvent être plus élevées pour un déplacement simple selon l'axe X ou Y.

Détermination de M_R:

$$n_{45^\circ} = 2232 \times 0,35 \text{ m/s} = 781,2 \text{ 1/min}$$



Couple à vide :

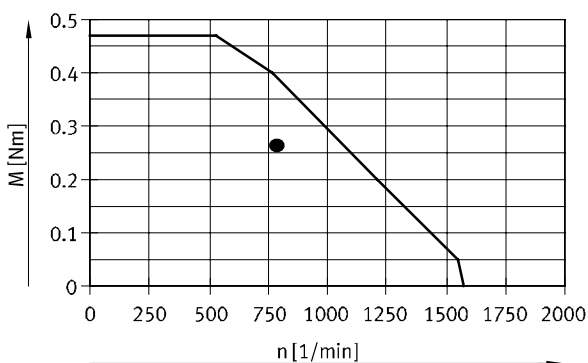
— EXCM-30

$$M_R = 0,12 \text{ Nm}$$

$$M_{45^\circ} = a \times (4,28 \times m_L + 2,14 \times m_{Ay} + 23,38 \times J_m + 0,56) \times 10^{-3} + M_R$$

$$M_{45^\circ} = 10 \frac{\text{m}}{\text{s}^2} \times (4,28 \times 2 \text{ kg} + 2,14 \times 1,32 \text{ kg} + 23,38 \times 0,082 \text{ kgcm}^2 + 0,56) \times 10^{-3} + 0,12 \text{ Nm} = 0,26 \text{ Nm}$$

Résultat :



La valeur du couple est inférieure à la courbe caractéristique du moteur.
L'interprétation est donc correcte.

Portiques bidimensionnels EXCM-30

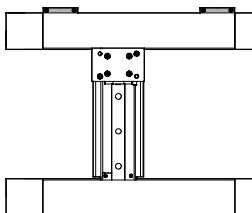
Fiche de données techniques

Nombre minimum de fixations profilées

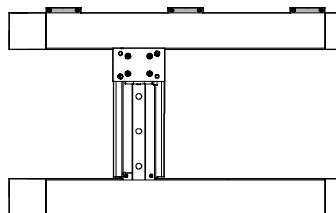
En fonction du montage et de la course de l'axe X, de nombreuses fixations profilées doivent être utilisées différemment.

Montage horizontal

Course <500 mm

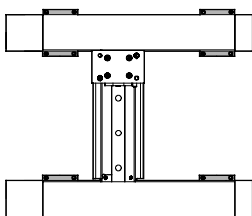


Course ≥500 mm

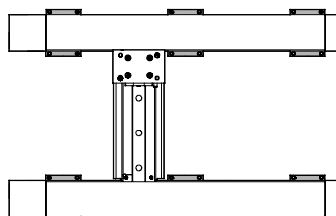


Position de montage verticale

Course <500 mm



Course ≥500 mm



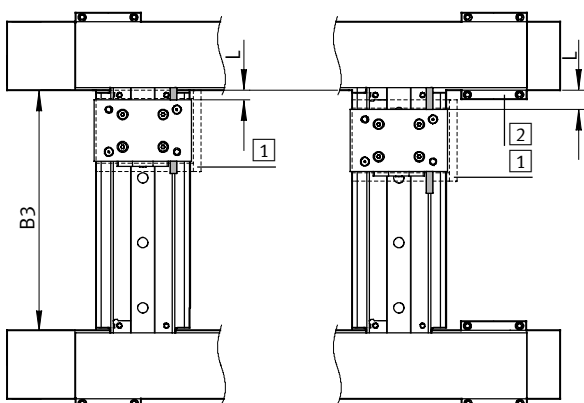
Course de l'axe X [mm]	Nombre de fixations profilées	
	Montage horizontal	Position de montage verticale
100 ... 499	chaque profil 2, intérieur ou extérieur	chaque profil 4, intérieur ou extérieur
500 ... 700	chaque profil 3, intérieur ou extérieur	chaque profil 6, intérieur ou extérieur

Réduction de course en liaison avec le kit de montage EAHT-E9

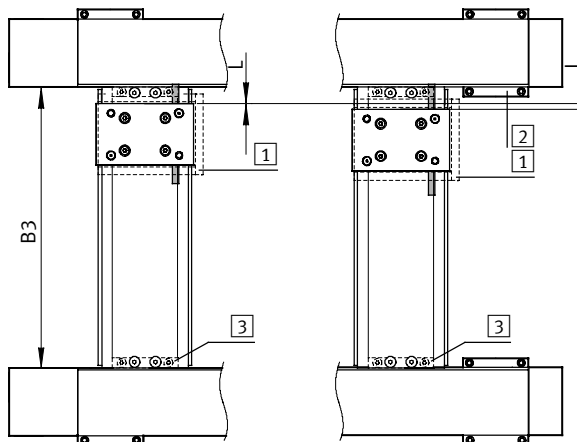
La réduction est influencée par les facteurs suivants :

- 1 Kit de fixation EAHT-E9 plus large que le chariot de l'axe Y
- 2 Kits de réglage EADC-E11 ou fixations profilées MUE montés à l'intérieur de l'axe X.
- 3 Surface de montage supplémentaire pour le cache en liaison avec EXCM-...-P8 (avec protection contre les particules)

EXCM-...



EXCM-...-P8



	B3 (→ à partir de la page 22)		L	
	Pour EXCM-...	Pour EXCM-...-P8	Für EXCM-...	Pour EXCM-...-P8
Avec kit de montage EAHT-E9	38 + course	63 + course	2x 8 mm	Pas de réduction de course
Avec kit de montage EAHT-E9 et kits de réglage EADC-E11/ fixations profilées MUE			2x 16 mm	2x 4 mm

Portiques bidimensionnels EXCM-30

Fiche de données techniques

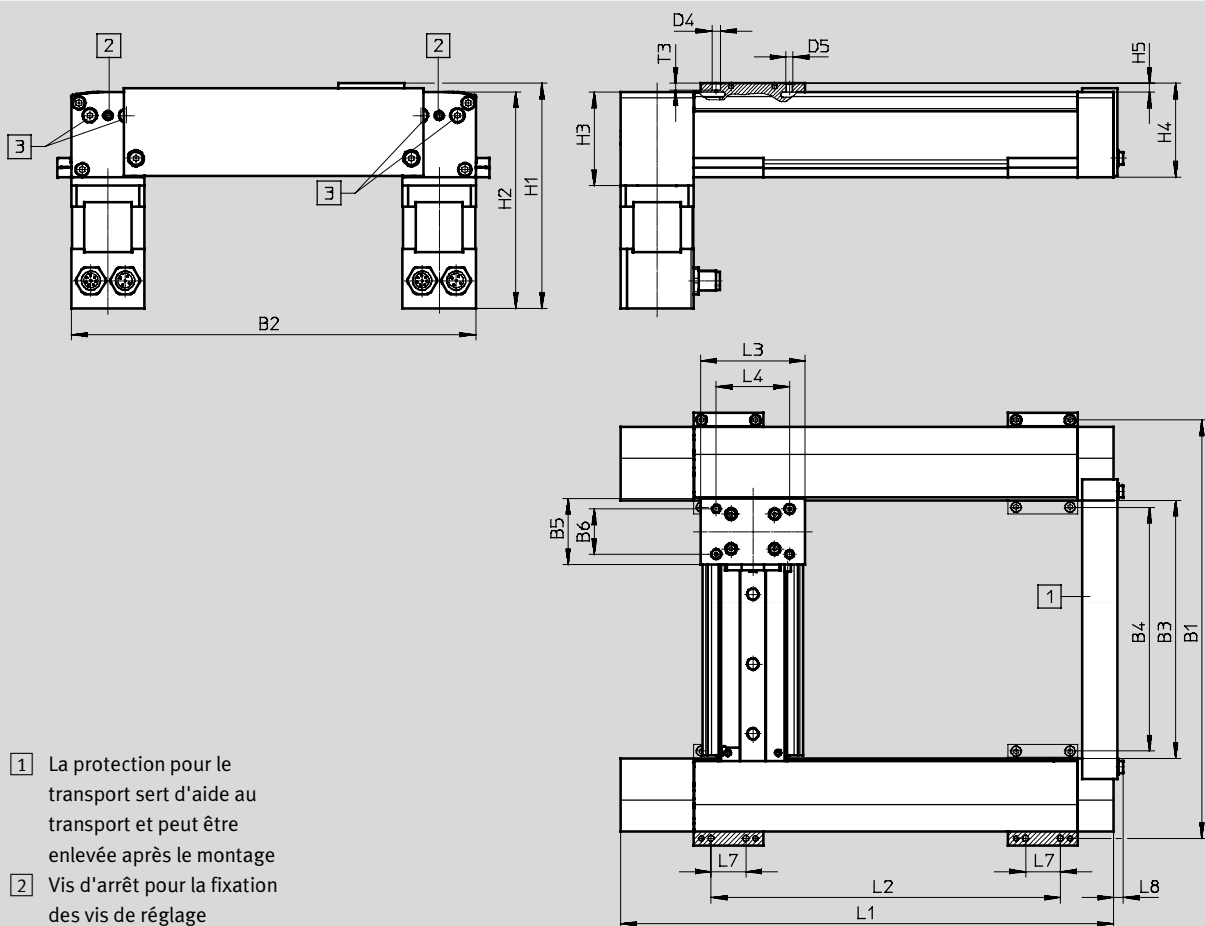


Dimensions

Télécharger les données de CAO → www.festo.fr

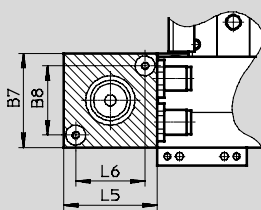
EXCM-30-... et EXCM-30-...-P8

Position de montage du moteur — vers le bas

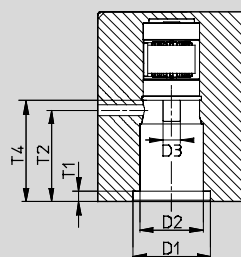


- 1 La protection pour le transport sert d'aide au transport et peut être enlevée après le montage
- 2 Vis d'arrêt pour la fixation des vis de réglage
- 3 Vis pour le réglage de la tension de la courroie

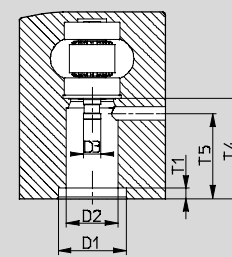
Moteur de l'interface



Accouplement de l'interface Avec vis sans tête radiales



Accouplement de l'interface Avec vis de serrage tangentielle



Portiques bidimensionnels EXCM-30

Fiche de données techniques

Type	B5	B6 ±0,03	B7	B8 ±0,1	D1 ∅ H7	D2 ∅	D3 ∅ f8	D4 ∅ H8	D5
EXCM-30-...	38	26	42	31	22	16	5	5	M4
EXCM-30-...-P8	38	26	42	31	22	16	5	5	M4

Type	H1		H2		H3	H4	H5	L3	L4 ±0,03
	EXCM-...-ST	EXCM-...-SB	EXCM-...-ST ±0,7	EXCM-...-SB					
EXCM-30-...	129,2	186,2	124,2	181,2	53,8	54	5	60	42
EXCM-30-...-P8	131,2	188,2	124,2	181,2	53,8	56	7	60	42

Type	L5	L6 ±0,1	L7	L8	T1	T2	T3	T4	T5
EXCM-30-...	42	31	20	5,6	3	26	3,7	28,7	24,5
EXCM-30-...-P8	42	31	20	5,6	3	26	3,7	28,7	24,5

Dimensions dépendant de la course

Course de l'axe X	L1	L2 ±0,2
	100	233
150	283	200,5
200	333	250,5
300	433	350,5
400	533	450,5
500	633	550,5
90 ... 700	133 + course	50,5 + course

Course de l'axe Y	B1		B2		B3		B4	
	EXCM-30-...-		EXCM-30-...-		EXCM-30-...-		EXCM-30-...-	
		P8		P8		P8		P8
110	240	265	232	257	148	173	140	165
160	290	315	282	307	198	223	190	215
210	340	365	332	357	248	273	240	265
260	390	415	382	407	298	323	290	315
310	440	465	432	457	348	373	340	365
360	490	515	482	507	398	423	390	415
410	540	565	532	557	448	473	440	465
460	590	615	582	607	498	523	490	515
510	640	665	632	657	548	573	540	565
110 ... 510	130 + course	155 + course	122 + course	147 + course	38 + course	63 + course	30 + course	55 + course

Portiques bidimensionnels EXCM-30

Fiche de données techniques

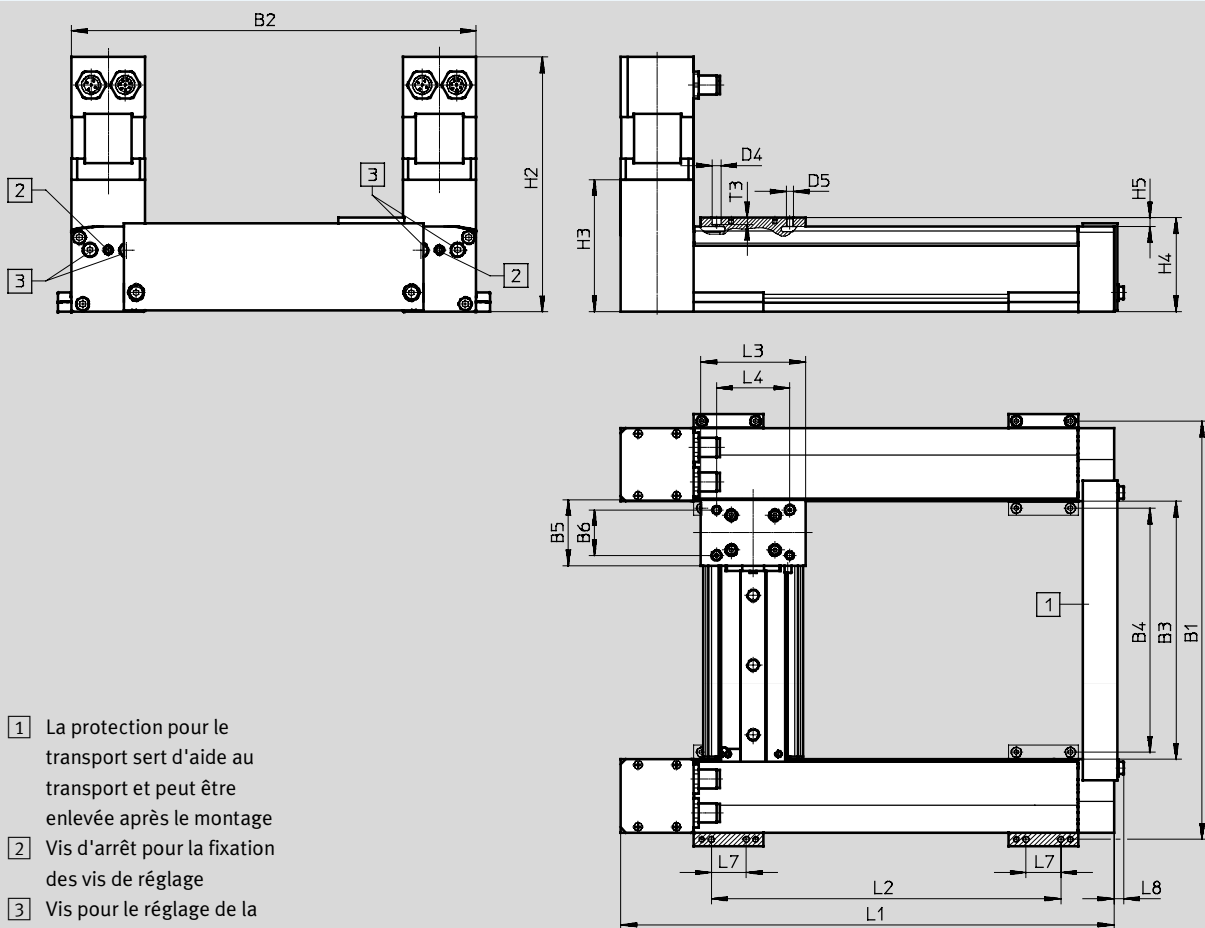
FESTO

Dimensions

Télécharger les données de CAO → www.festo.fr

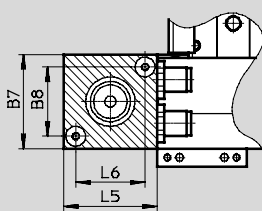
EXCM-30-... et EXCM-30-...-P8

Position de montage du moteur — vers le haut

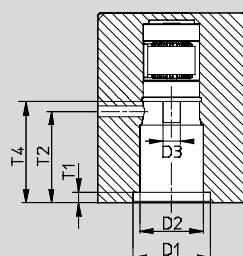


- 1 La protection pour le transport sert d'aide au transport et peut être enlevée après le montage
- 2 Vis d'arrêt pour la fixation des vis de réglage
- 3 Vis pour le réglage de la tension de la courroie

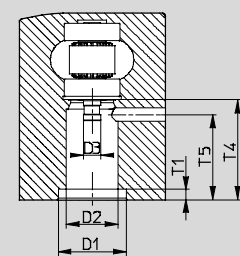
Moteur de l'interface



Accouplement de l'interface Avec vis sans tête radiales



Accouplement de l'interface Avec vis de serrage tangentielle



Portiques bidimensionnels EXCM-30

FESTO

Fiche de données techniques

Type	B5	B6 ±0,03	B7	B8 ±0,1	D1 ∅ H7	D2 ∅	D3 ∅ f8	D4 ∅ H8
EXCM-30-...	38	26	42	31	22	16	5	5
EXCM-30-...-P8	38	26	42	31	22	16	5	5

Type	D5	H2		H3	H4	H5	L3	L4 ±0,03
		EXCM-...-ST ±1	EXCM-...-SB					
EXCM-30-...	M4	146,2	203,2	75,6	54	5	60	42
EXCM-30-...-P8	M4	146,2	203,2	75,6	56	7	60	42

Type	L5	L6 ±0,1	L7	L8	T1	T2	T3	T4	T5
EXCM-30-...	42	31	20	5,6	3	26	3,7	28,7	24,5
EXCM-30-...-P8	42	31	20	5,6	3	26	3,7	28,7	24,5

Dimensions dépendant de la course

Course de l'axe X	L1	L2 ±0,2
	100	233
150	283	200,5
200	333	250,5
300	433	350,5
400	533	450,5
500	633	550,5
90 ... 700	133 + course	50,5 + course

Course de l'axe Y	B1		B2		B3		B4	
	EXCM-30-...-		EXCM-30-...-		EXCM-30-...-		EXCM-30-...-	
		P8		P8		P8		P8
110	240	265	232	257	148	173	140	165
160	290	315	282	307	198	223	190	215
210	340	365	332	357	248	273	240	265
260	390	415	382	407	298	323	290	315
310	440	465	432	457	348	373	340	365
360	490	515	482	507	398	423	390	415
410	540	565	532	557	448	473	440	465
460	590	615	582	607	498	523	490	515
510	640	665	632	657	548	573	540	565
110 ... 510	130 + course	155 + course	122 + course	147 + course	38 + course	63 + course	30 + course	55 + course

Portiques bidimensionnels EXCM-30

Références — Éléments modulaires

FESTO

Tableau des références				
Taille	30	Conditions	Code	Entrée du code
M Référence de module	2226101			
Type de produit	EXCM série M		EXCM	EXCM
Taille	30		-30	30
Course de	[mm] 100		-100	
Axe X	[mm] 150		-150	
	[mm] 200		-200	
	[mm] 300		-300	
	[mm] 400		-400	
	[mm] 500		-500	
	[mm] 90 ... 700		-...	
Course de	[mm] 110		-110	
Axe Y	[mm] 160		-160	
	[mm] 210		-210	
	[mm] 260		-260	
	[mm] 310		-310	
	[mm] 360		-360	
	[mm] 410		-410	
	[mm] 460		-460	
	[mm] 510		-510	
	[mm] 110 ... 510		-...	
Guidage	Guidage à recirculation de billes		-KF	KF
Type de moteur	Moteurs pas-à-pas		-ST	
	Moteurs pas à pas avec frein		-SB	
	sans moteurs pas à pas	¹	-W	
Protection contre les particules	Standard			
	Modèle avec protection		-P8	
Position de montage du moteur	Dessous	²	-B	
	vers le bas, sortie de câble vers l'avant		-B1	
	vers le bas, sortie de câble vers l'arrière		-B2	
	vers le bas, sortie de câble vers l'intérieur		-B3	
	vers le bas, sortie de câble vers l'extérieur		-B4	
	Sur le dessus	²	-T	
	vers le haut, sortie de câble vers l'avant		-T1	
	vers le haut, sortie de câble vers l'arrière		-T2	
	vers le haut, sortie de câble vers l'intérieur		-T3	
	vers le haut, sortie de câble vers l'extérieur		-T4	

- ¹ **W** En liaison avec "sans moteurs pas à pas" W, le connecteur E, PF est supprimé
² **B, T** Incompatible avec les moteurs pas à pas ST et SB. Possibilités de choix, lorsque les moteurs d'autres fabricants sont montés

Report des références

Portiques bidimensionnels EXCM-30

Références — Éléments modulaires

Tableau des références				
Taille	30	Conditions	Code	Entrée du code
[O] Contrôleur	Néant			
	Déposé, NPN (24 V)		-E	
	Déposé, PNP (24/48 V)		-PF	
Longueur de câble	Néant			
	Câble moteur et codeur 0,5 m	[3]	2	
	Câble moteur et codeur 1 m	[3]	3	
	Câble moteur et codeur 1,5 m	[3]	4	
	Câble moteur et codeur 2 m	[3]	5	
[M] Langue de la documentation	allemand		-DE	
	anglais		-EN	
	espagnol		-ES	
	français		-FR	
	italien		-IT	
	russe		-RU	
	chinois		-ZH	

[3] 2, 3, 4, 5 Doit être utilisé conjointement avec le contrôleur E et PF

Report des références

— — —

Portiques bidimensionnels EXCM-40

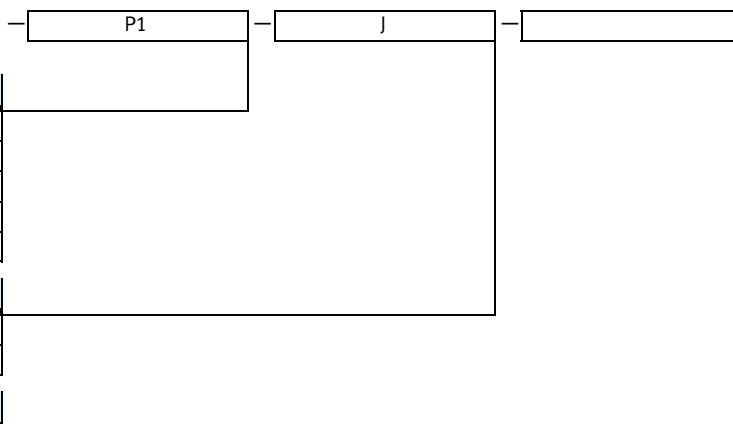
Désignations

FESTO

		EXCM	40	600	400	KF	SB	B	PF	7
Type										
EXCM	Portique bidimensionnel									
Taille										
Course de l'axe X [mm]										
Course de l'axe Y [mm]										
Guidage										
KF	Guidage à recirculation de billes									
Type de moteur										
SB	Moteur pas à pas avec frein									
ST	Moteur pas-à-pas									
W	Sans moteur									
Position de montage du moteur										
B	Dessous									
T	Sur le dessus									
Contrôleur										
—	Néant									
PF	Déposé, PNP (48 V)									
Longueur de câble										
—	Néant									
6	5 m									
7	10 m									

Portiques bidimensionnels EXCM-40

Désignations



Elements de montage


—	Néant
HE1	Unité de levage électrique, course de 100 mm
P1	Unité de levage pneumatique, course de 50 mm
P2	Unité de levage pneumatique, course de 100 mm
P3	Unité de levage pneumatique, course de 150 mm

Kit de montage

—	Avec élément de montage
J	Avec kit de réglage

Langue de la documentation

DE	allemand
EN	anglais
ES	espagnol
FR	français
IT	italien
RU	russe
ZH	chinois

-  - Note
 Références → Page 46

Portiques bidimensionnels EXCM-40

Caractéristiques

FESTO

Choix des éléments de montage

Les variantes suivantes pour l'axe Z peuvent être sélectionnées à partir de la page du système modulaire (→ page 46) : sans élément d'extension

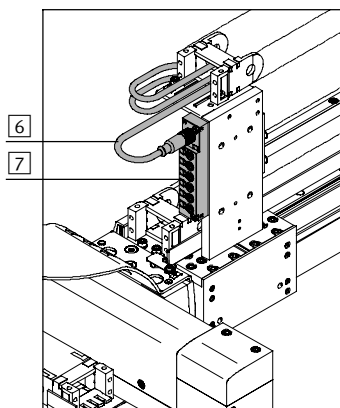
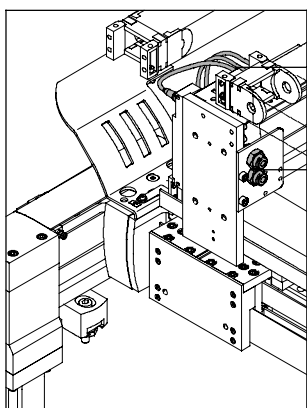
- Sans élément de montage
- Avec élément de montage pneumatique (Mini-chariots DGSL)
- Avec élément de montage électrique (Mini-chariots DGSL)

Les entraînements sont complètement raccordés à la livraison. Les câbles et tuyaux sont posés jusqu'à la sortie de la chaîne énergétique (axe X).

EXCM-... (sans élément de montage)

Éléments préinstallés :

- 2 raccords d'air comprimé pour par ex. axe Z
- Distributeur multipôle pour le regroupement des signaux :
 - p. ex. capteur de proximité

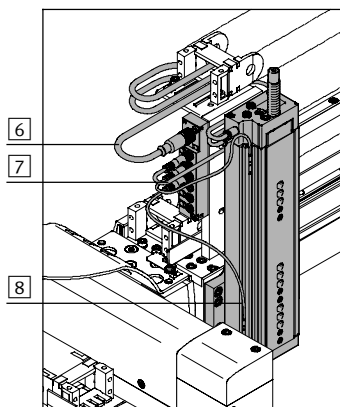
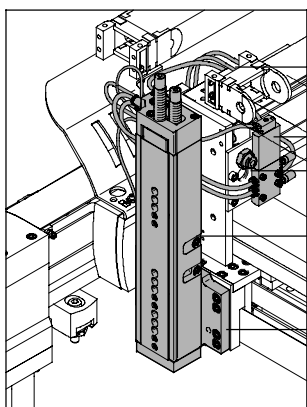


Dimension des pièces	Nombre de composants
1 Tuyau à air comprimé	2
3 Traversée de cloison	2
6 Câble à connecteur femelle	1
7 Distributeur multipôle (6x)	1
— Conducteur de mise à la terre	2

EXCM- ... -P... (élément de montage pneumatique)

Éléments préinstallés :

- Electro-distributeur pour la commande de l'actionneur
- 1 raccord d'air comprimé pour pince, par exemple
- Capteur de proximité pour la détection des fins de course
- Distributeur multipôle pour le regroupement des signaux :
 - Pour mini-chariots DGSL :
 - 2 capteurs de proximité
 - 1 électro-distributeur
 - 3 raccords disponibles



Dimension des pièces	Nombre de composants
1 Tuyau à air comprimé	2
2 Électro-distributeur	1
3 Traversée de cloison	1
4 Mini-chariots DGSL-...-Y3A ¹⁾	1
5 Plaque d'adaptation	1
6 Câble à connecteur femelle	1
7 Distributeur multipôle (6x)	1
8 Capteur de proximité	2
— Conducteur de mise à la terre	2

1) Le mini-chariot DGSL-16 est utilisé pour EXCM-40 avec des amortisseurs progressifs.
Informations complémentaires → Internet : dgs1

Portiques bidimensionnels EXCM-40

Caractéristiques

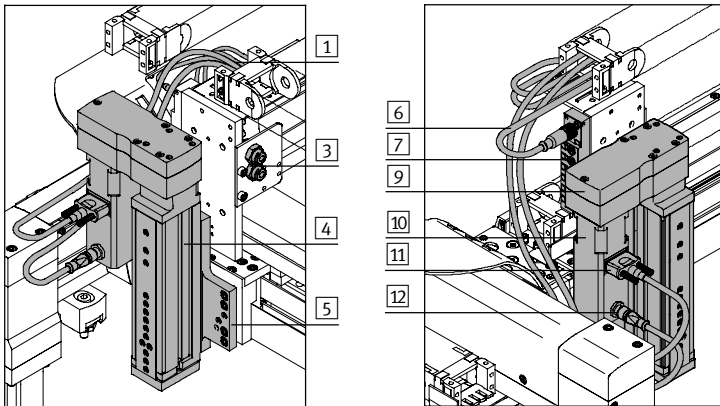
FESTO

Choix des éléments de montage

EXCM-...-HE1 (élément de montage électrique)

Éléments préinstallés :

- 2 raccords d'air comprimé pour pince, par exemple
- Distributeur multipôle pour le regroupement des signaux :
 - p. ex. capteur de proximité



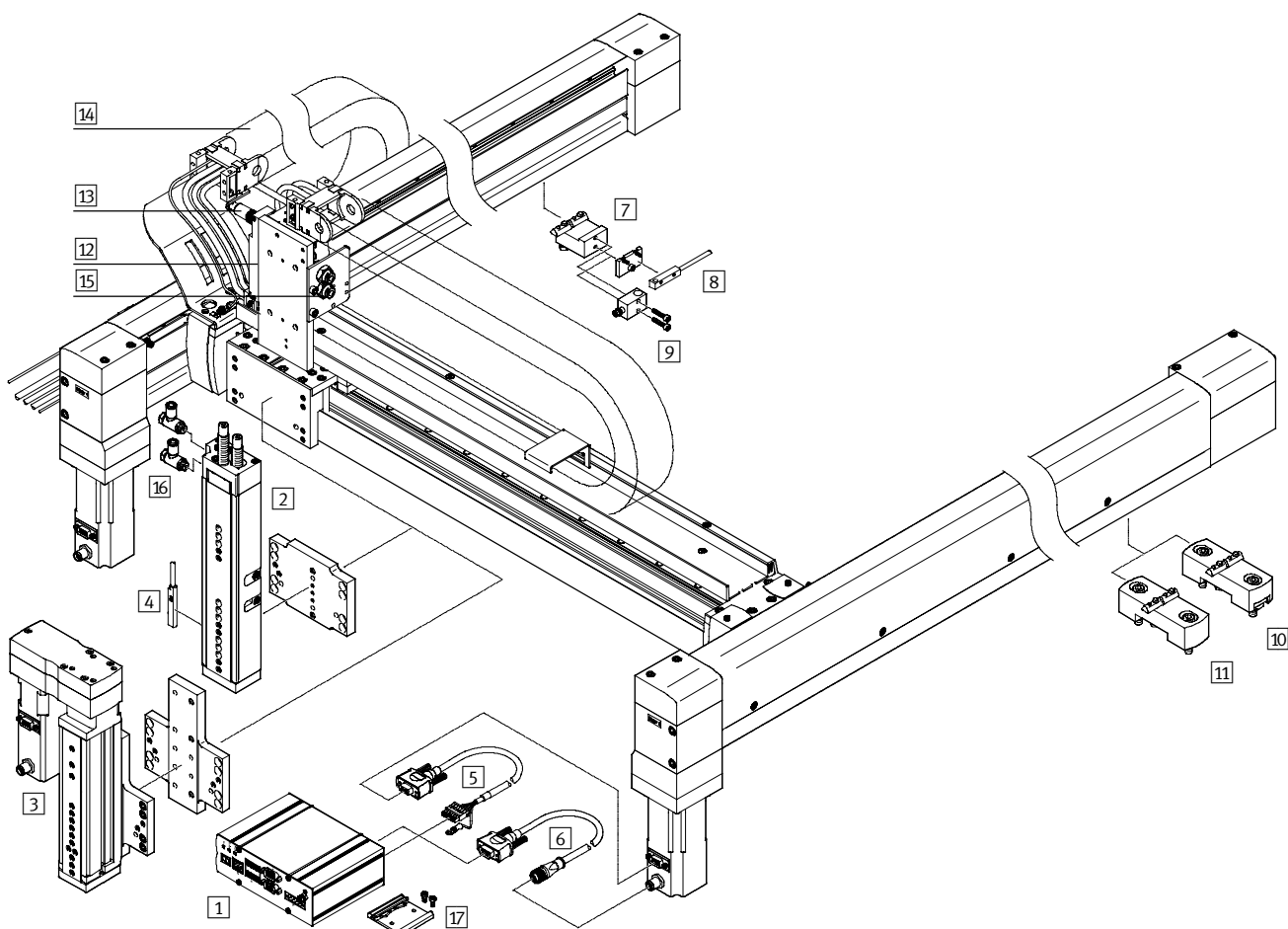
Dimension des pièces	Nombre de composants
1 Tuyau à air comprimé	2
3 Traversée de cloison	2
4 Mini-chariots EGSL ¹⁾	1
5 Plaque d'adaptation	1
6 Câble à connecteur femelle	1
7 Distributeur multipôle (6x)	1
9 Kit de montage parallèle	1
10 Moteur	1
11 Câble pour moteur	1
12 Câble de codeur	1
— Conducteur de mise à la terre	2

1) Le mini-chariot EGSL-45 est utilisé pour EXCM-40 avec un pas de 10 mm.
Informations complémentaires → Internet : egsl

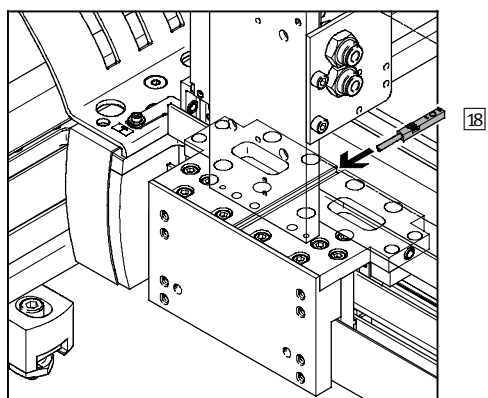
Portiques bidimensionnels EXCM-40

Périphérie

FESTO



Capteur de proximité pour la détection de position du chariot sur l'axe Y



Portiques bidimensionnels EXCM-40

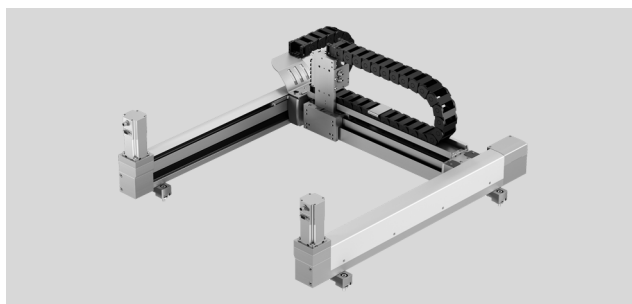
Périphérie

Equipements et accessoires		
Type	Description	→ Page/Internet
1	Contrôleur CMXH	• Pour le pilotage du portail bidimensionnel cmxh
2	Mini-chariot P1, P2, P3	• Élément de montage pneumatique (mini-chariots DGSL), pour l'axe Z 46
3	Mini-chariot HE1	• Élément de montage électrique (mini-chariots EGSL) avec câble pour moteur NEBM et câble de codeur NEBM, pour l'axe Z 46
4	Capteur de proximité SME-10M/SIES-8M	• Pour détection de position de l'axe Z • Fourni avec le portique bidimensionnel EXCM-...-P... 56
5	Câble pour moteur NEBM	• Câble de liaison entre le moteur et le contrôleur CMXH-ST2 • Fourni avec le portique bidimensionnel EXCM-...-ST/-SB 46
6	Câble d'encodeur NEBM	• Câble de liaison entre le codeur et le contrôleur CMXH-ST2 • Fourni avec le portique bidimensionnel EXCM-...-ST/-SB 46
7	Fixation de capteur EAPR	• Pour la fixation des capteurs de proximité SIES-Q8B, SIES-V3B sur l'axe X • Non fourni avec le portique bidimensionnel 55
8	Capteur de proximité SIES-Q8B	• Pour détection de position de l'axe X • Non fourni avec le portique bidimensionnel 57
9	Capteur de proximité SIES-V3B	• Pour détection de position de l'axe X • Non fourni avec le portique bidimensionnel 57
10	Kit d'ajustage EADC-12	• Kit de montage réglable en hauteur pour le portique bidimensionnel • Fourni avec le portique bidimensionnel. Si aucun kit de réglage n'est sélectionné dans les éléments modulaires, celui-ci est automatiquement fourni avec le produit. 54
11	Kit de fixation EAHM-E12	• Kit de montage non réglable en hauteur pour le portique bidimensionnel 54
12	Répartiteur multipôles NEDU	• Pour connecter jusqu'à 6 entrées/sorties • Fourni avec le portique bidimensionnel nedu
13	Câble à connecteur femelle SIM	• Câble de connexion entre le répartiteur multipôle NEDU et la commande • Fourni avec le portique bidimensionnel sim
14	Chaîne énergétique	• pour EXCM-40 : Type IGUS 2500.03.075.0 —
15	Tuyau en plastique PUN-H-6x1	• Deux tuyaux d'air comprimé sont raccordés aux traversées de cloison et montés dans les chaînes énergétiques (dans le cas de l'axe Z pneumatique, un tuyau sur le distributeur et un sur la traversée de cloison) pun
16	Limiteur de débit unidirectionnel GRLA	• Pour la régulation de vitesse • Fourni avec le portique bidimensionnel EXCH-...-P... 46
17	Fixation sur rail CAF-M-D3	Pour la fixation du contrôleur sur une embase de montage selon EN 50022 49
18	Capteur de proximité SIES-8M	• Pour détection de position de l'axe Y • Non fourni avec le portique bidimensionnel 56
—	Câble pour moteur NEBM-S1G9	• Câble de liaison entre le moteur sur l'axe Z et le contrôleur de moteur CMMS-ST • Le contrôleur de moteur et le câble de liaison sont fournis dans la livraison du portique EXCM-...-HE1. 57
—	Câble d'encodeur NEBM-M12G8	• Câble de liaison entre le codeur sur l'axe Z et le contrôleur moteur CMMS-ST • Le contrôleur de moteur et le câble de liaison sont fournis dans la livraison du portique EXCM-...-HE1. 57

Portiques bidimensionnels EXCM-40

Fiche de données techniques

FESTO



Caractéristiques techniques générales		
Taille		40
Conception		Portique bidimensionnel
Guidage		Guidage à recirculation de billes
Course de		
Axe X	[mm]	200 ... 2000
Axe Y	[mm]	200 ... 1000
Axe Z	[mm]	50, 100, 150
EXCM-...-HE1	[mm]	100
EXCM-...-P1	[mm]	50
EXCM-...-P2	[mm]	100
EXCM-...-P3	[mm]	150
Charge utile avec une dynamique maximale ¹⁾	[kg]	4
Force de process dans la direction Z	[N]	450
Couple max. ²⁾		→ Page 37
Couple à vide max. ²⁾³⁾		→ Page 37
Accélération max. ⁴⁾		
Avec moteur et contrôleur	[m/s ²]	→ Page 37
Mécanique pure	[m/s ²]	20
Vitesse max. ⁴⁾		
Avec moteur et contrôleur	[m/s]	1
Mécanique pure	[m/s]	2
Répétabilité	[mm]	±0,1
Position de montage		horizontale
Type de fixation		Kit de montage, kit d'ajustage

1) Charge nominale = charge de l'outil (élément de montage (axe Z) + pince, par exemple) + charge utile

2) Ces valeurs doivent également être respectées lors du montage de moteurs d'autres fabricants.

3) Pour v=0,2 m/s et une trajectoire à 45°.

4) Ces données ne sont valables que dans des conditions idéales.

Pour une conception précise, veuillez consulter un conseiller technique Festo.

Informations complémentaires → Page 37

Conditions de service et d'environnement		
Taille		40
Degré de protection		IP40
Température ambiante ¹⁾	[°C]	+10 ... +50
Température de stockage	[°C]	-10 ... +60
Hygrométrie	[%]	0 ... 90 (sans condensation)
Niveau de pression acoustique	[dB(A)]	65
Temps de mise sous tension	[%]	100
Marquage CE (voir la déclaration de conformité)		Selon la directive européenne relative aux machines

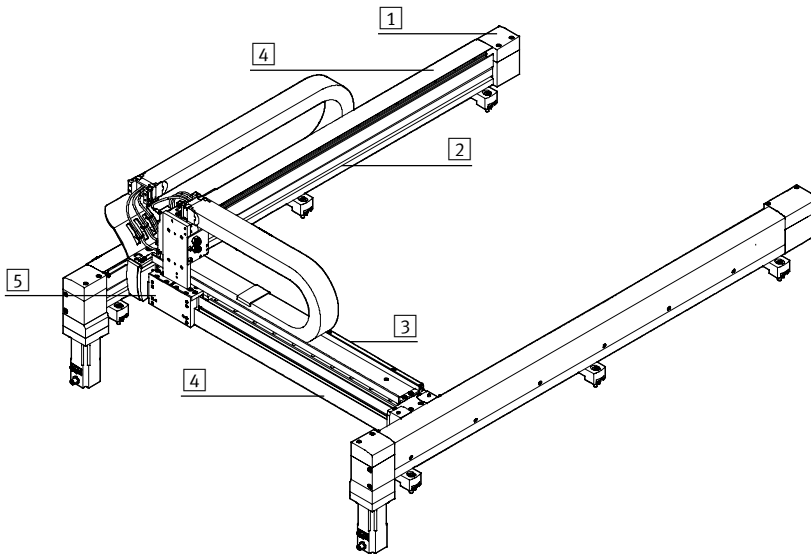
1) Tenir compte de la plage d'utilisation des capteurs de proximité et des moteurs

Portiques bidimensionnels EXCM-40

Fiche de données techniques

FESTO

Matériaux



Taille	40
1	Couvercle de boîte de transmission et arrière Aluminium
2	Profilé de l'axe X Aluminium
3	Profilé de l'axe Y Aluminium
4	Obturateur
	Axe X Aluminium
	Axe Y Aluminium
5	Chariot Aluminium
	Accouplement Aluminium avec bague elastomère
	Guidage Acier
	Pignon d'entraînement Acier
	Roulement à billes Acier
	Courroie crantée PU avec corde en acier
	Note relative aux matériaux Conformes RoHS
	Matériaux contenant du silicone

Portiques bidimensionnels EXCM-40

FESTO

Fiche de données techniques

Poids [kg]	
Taille	40
Poids du produit pour 0 mm de course (sans courant nominal, moteurs, jeux de montage axial et kits de fixation)	
EXCM-...-W-T	16,7
EXCM-...-W-B	17,5
Axe X (2x)	8,5
Axe Y (sans chariot)	6,2
Supplément de poids pour 100 mm de course	
Axe X	1,75
Axe Y	0,89
Kit axial ¹⁾	
pour EMMS-ST-57-M	0,54
Moteur ¹⁾	
EXCM-...-ST (sans frein)	1,2
EXCM-...-SB (avec frein)	1,38
Élément de montage (axe Z)	
Electrique	
EXCM-...-HE1	3,3
pneumatique	
EXCM-...-P1	1,8
EXCM-...-P2	2,4
EXCM-...-P3	2,7
Kit de fixation pour l'axe X	
Kit de réglage ¹⁾	0,78
Kit de fixation ¹⁾	0,33

1) Poids par composant

Portiques bidimensionnels EXCM-40

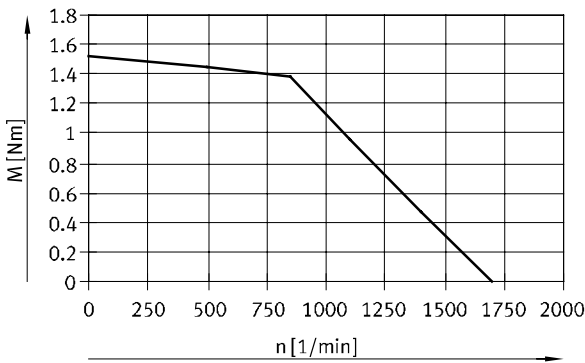
Fiche de données techniques

Couple M en fonction de la vitesse de rotation n

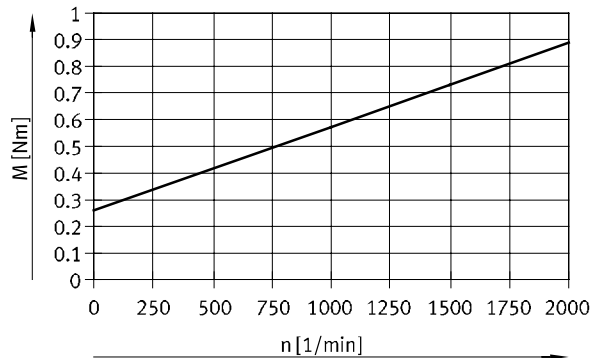
Courbe caractéristique typique du moteur avec tension nominale et contrôleur idéal.

En relation avec :

EXCM-...-ST-...-PF (à 48 V) ou EXCM-...-SB-...-PF (à 48 V)



Couple à vide M en fonction de la vitesse de rotation n



Valeurs caractéristiques de charge

Le centre de gravité du chariot se situe dans la direction Z de la hauteur du chariot et dans la direction X/Y du centre du chariot.

La charge la plus élevée se produit pour le système lors d'un déplacement à 45°.

Ici, les données suivantes s'appliquent :

Formule de calcul du couple requis M et de la vitesse requise n

$$M_{45^\circ} = a \times (9,79 \times m_L + 4,89 \times m_{Ay} + 10,21 \times J_m + 19,58) \times 10^{-3} + M_R$$

$$n_{45^\circ} = 975 \times v$$

a = Accélération [m/s²]

v = Vitesse [m/s]

m_{Ay} = Poids du produit selon l'axe Y [kg]
→ Page 36

m_L = Élément de montage (axe Z) [kg]
avec charge utile

J_m = Moment d'inertie du moteur [kgcm²]
→ Tableau ci-dessous

M_R = Moment d'entraînement à vide [Nm]
→ Page 37

n_{45°} = Vitesse lors d'un déplacement à 45°
[1/min]

Affectation du portique bidimensionnel au servomoteur pour l'axe X/Y.

Portique bidimensionnel	Moteur	Moment d'inertie du moteur [kgcm ²]
EXCM-40-...-ST	EMMS-ST-57-M-SE-G2	0,48
EXCM-40-...-SB	EMMS-ST-57-M-SEB-G2	0,5

Portiques bidimensionnels EXCM-40

Fiche de données techniques

FESTO

Exemple de calcul

Soit :

Portique bidimensionnel

EXCM-40-1000-500-KF-SB-B-PF7-HE1...

Avec Moteur intégré

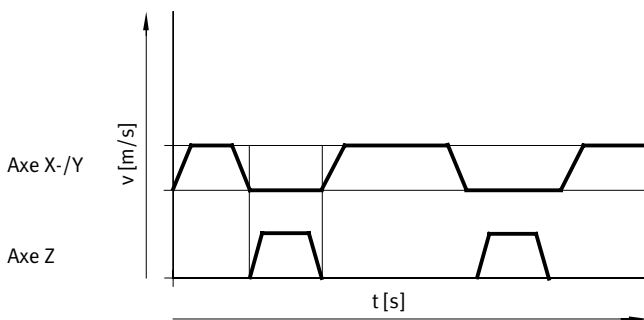
EMMS-ST-57-M-SEB-G2

$$a_{\max} = 2 \text{ m/s}^2$$

$$v_{\max} = 0,5 \text{ m/s}$$

Charge utile = 0,5 kg

Élément de montage axe Z : EGSL-BS-45-100-10P



Le moteur monté est-il suffisant pour cette charge ?

Soit :

$$a_{\max} = 2 \text{ m/s}^2$$

$$v_{\max} = 0,5 \text{ m/s}$$

$$m_{Ay} = 10,65 \text{ kg}$$

$$m_L = 3,80 \text{ kg}$$

$$J_m = 0,5 \text{ kgcm}^2$$

$$M_{45^\circ} = a \times (9,79 \times m_L + 4,89 \times m_{Ay} + 10,21 \times J_m + 19,58) \times 10^{-3} + M_R$$

$$n_{45^\circ} = 975 \times v$$

a = Accélération [m/s^2]

→ Page 34

v = Vitesse [m/s]

m_{Ay} = Poids du produit selon l'axe Y [kg]

→ Page 36

m_L = Élément de montage (axe Z) [kg]

avec charge utile

J_m = Moment d'inertie du moteur [kgcm^2]

→ Page 37

M_R = Couple à vide [Nm]

→ Page 37

n_{45° = Vitesse lors d'un déplacement à 45°

[1/min]

Note

Ces exigences dynamiques s'appliquent à un déplacement à 45° . Les valeurs dynamiques peuvent être plus élevées pour un déplacement simple selon l'axe X ou Y.

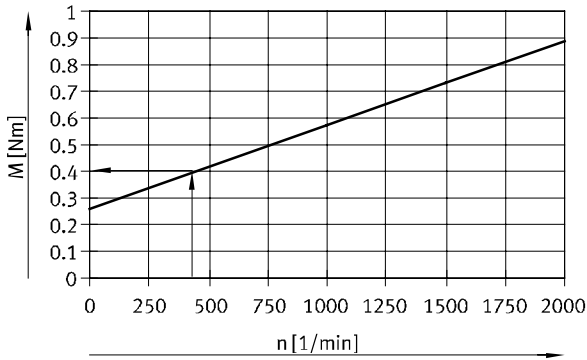
Portiques bidimensionnels EXCM-40

Fiche de données techniques

Exemple de calcul

Détermination de M_R :

$$n_{45^\circ} = 975 \times 0,5 \text{ m/s} = 487,5 \text{ 1/min}$$



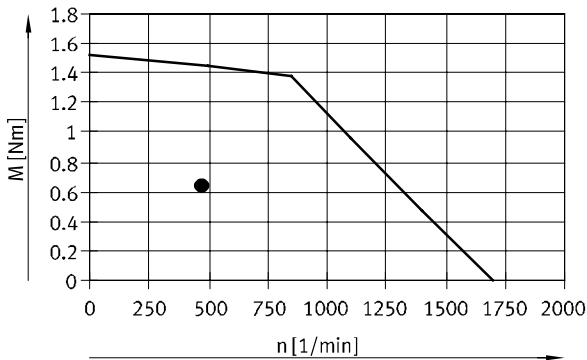
Couple à vide :
 — EXCM-40

$$M_R = 0,4 \text{ Nm}$$

$$M_{45^\circ} = a \times (9,79 \times m_L + 4,89 \times m_{Ay} + 10,21 \times J_m + 19,58) \times 10^{-3} + M_R$$

$$M_{45^\circ} = 2 \frac{\text{m}}{\text{s}^2} \times (9,79 \times 3,80 \text{ kg} + 4,89 \times 10,65 \text{ kg} + 10,21 \times 0,5 \text{ kgcm}^2 + 19,58) \times 10^{-3} + 0,4 \text{ Nm} = 0,63 \text{ Nm}$$

Résultat :



La valeur du couple est inférieure à la courbe caractéristique du moteur.
 L'interprétation est donc correcte.

Portiques bidimensionnels EXCM-40

Fiche de données techniques

FESTO

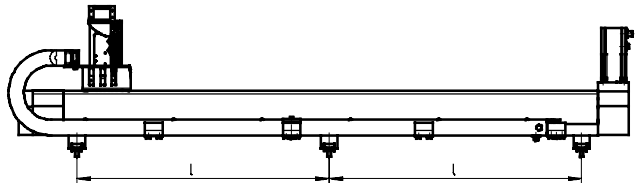
Nombre minimum de fixations profilées

En fonction de la position de montage et de la course de l'axe X, de nombreuses fixations profilées doivent être utilisées de manière différente. La quantité requise est jointe à la livraison.

Course de l'axe X [mm]	Nombre de fixations profilées par axe
200 ... 499	2
500 ... 899	2
900 ... 1799	3
1800 ... 2000	4

Distance entre les fixations profilées

Les fixations profilées doivent être montées selon des espacements réguliers l les unes par rapport aux autres.



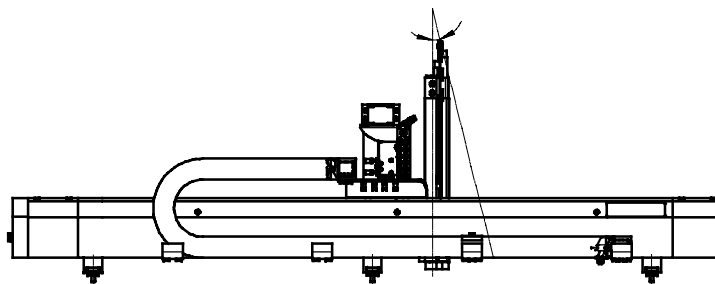
$$\text{Distance } l = \frac{\text{Course} + 141}{n - 1}$$

n = Nombre de fixations profilées par axe

Position de montage de l'axe Z

En raison des tolérances de fabrication et du jeu dans les guidages, l'angle entre les axes X et Z peut ne pas correspondre exactement à 90°.

Déviat. max. :
= ±1,1°



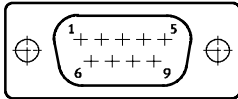
Portiques bidimensionnels EXCM-40

Fiche de données techniques

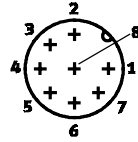
Affectations des broches

Moteurs sur l'axe X/Y-et Z

Moteur



Codeur incrémentiel



Broche	Fonction
1	Segment A
2	Segment A/
3	Segment B
4	Segment B/
5	n. c.
6	n. c.
7	Frein (24 V)
8	Freins (0 V)
9	—

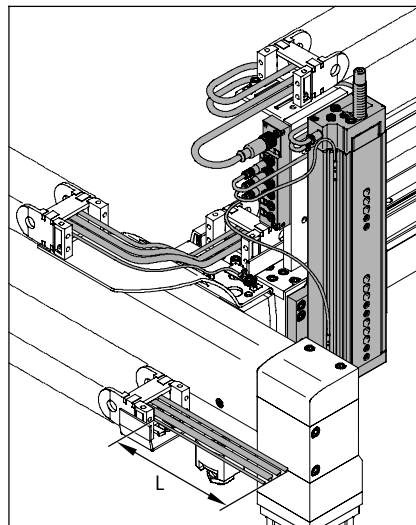
Broche	Fonction
1	Trace du signal A
2	Trace du signal A/
3	Trace du signal B
4	Trace du signal B/
5	0 V
6	Trace du signal N
7	Trace du signal N/
8	5 V

Choix de la longueur de câble

2 longueurs de câble (5 ou 10 m) peuvent être sélectionnées via les éléments modulaires (→ page 46). Ces informations se réfèrent à la sortie de la chaîne énergétique sur l'axe X (dimension L) et décrivent la longueur minimale de dépassement des câbles et des tuyaux.

La longueur sélectionnée s'applique aux composants suivants :

- Tuyaux pour air comprimé
- Câbles de connexion avec prise
- Câbles pour moteur
- Câbles pour codeur
- Câbles de mise à la terre



Portiques bidimensionnels EXCM-40

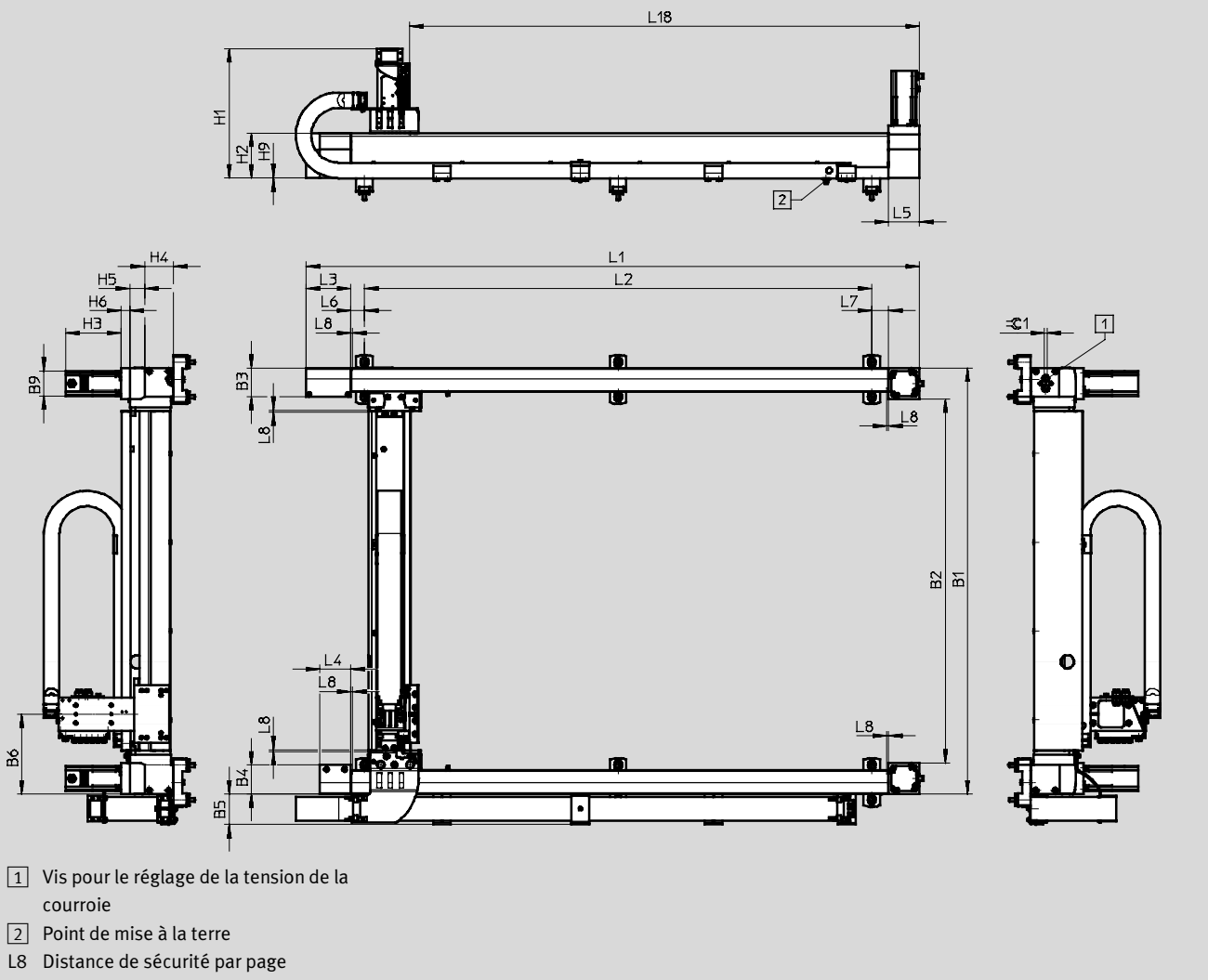
Fiche de données techniques

FESTO

Dimensions

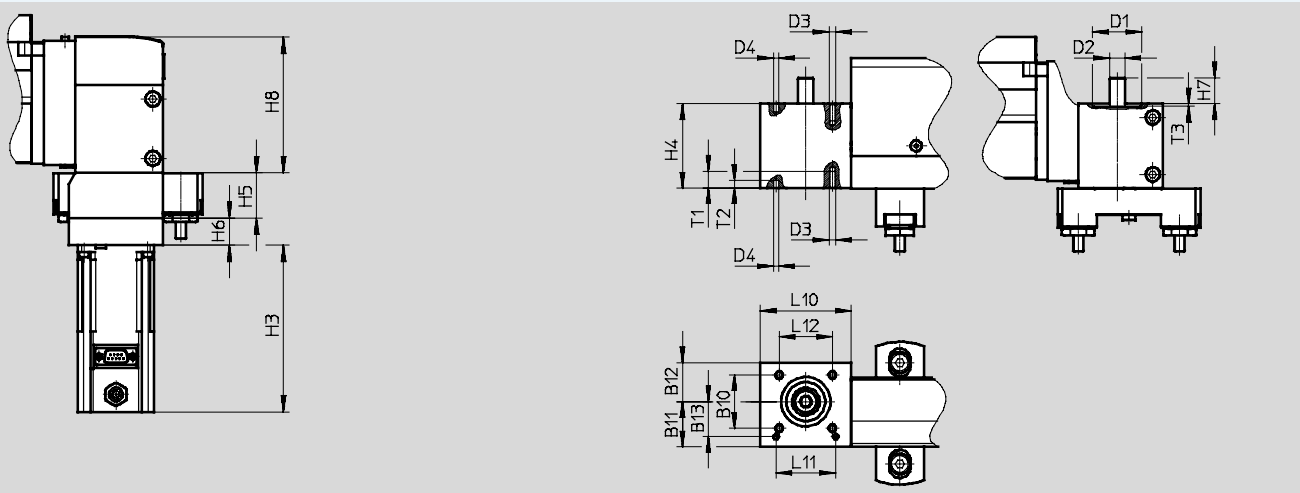
Télécharger les données de CAO → www.festo.fr

EXCM-40-...-T — Position de montage du moteur vers le haut



EXCM-40-...-B — Position de montage moteur en bas

EXCM-40-... — Moteur de l'interface



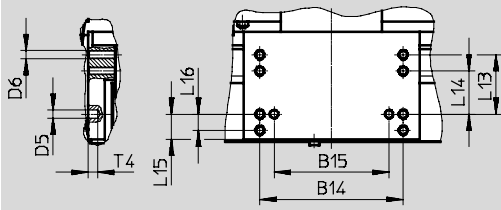
Portiques bidimensionnels EXCM-40

Fiche de données techniques

Dimensions

Télécharger les données de CAO → www.festo.fr

EXCM-40...Chariots



Type	B3	B4	B5	B6	B9	B10	B11	B12	B13	B14
EXCM-40	65	65	69	179,9	56,4	41	35	30	±0,05	±0,1

Type	B15	D1	D2	D3	D4	D5	D6	H1	H2	H3
EXCM-40	±0,03	∅ H7	∅ h6	M5	∅ H7	∅ H7	M6	env. 293	100,8	124/159,5 ¹⁾

Type	H4	H5	H6	H7	H8	H9	L3	L4	L5	L6	L7	L8
EXCM-40	65	33,6	20	20	100,3	0,5	101	70	70	30,5	37,5	6

Type	L10	L11	L12	L13	L14	L15	L16	T1	T2	T3	T4	≈C1
EXCM-40	70	±0,03	41	±0,1	±0,1	18,5	±0,1	12	6	1,9	7	6

Dimensions dépendant de la course

Course de l'axe X	L1	L2	L18	Course de l'axe Y	B1	B2
200 ... 2000	382+Course	→ Page 40	167,2+Course	200 ... 1000	360+Course	230+Course

1) Avec frein

Note

En fonction de la course de l'axe X, plusieurs fixations de profilés différentes sont nécessaires. La distance entre les fixations profilées doit toujours être de taille égale (→ page 40).

La tension de la courroie doit être réglée pour la mise en service. Les outils nécessaires à cet effet (par exemple, appareil de mesure de fréquence) ne sont pas compris dans la livraison.

Portiques bidimensionnels EXCM-40

Fiche de données techniques



Dimensions

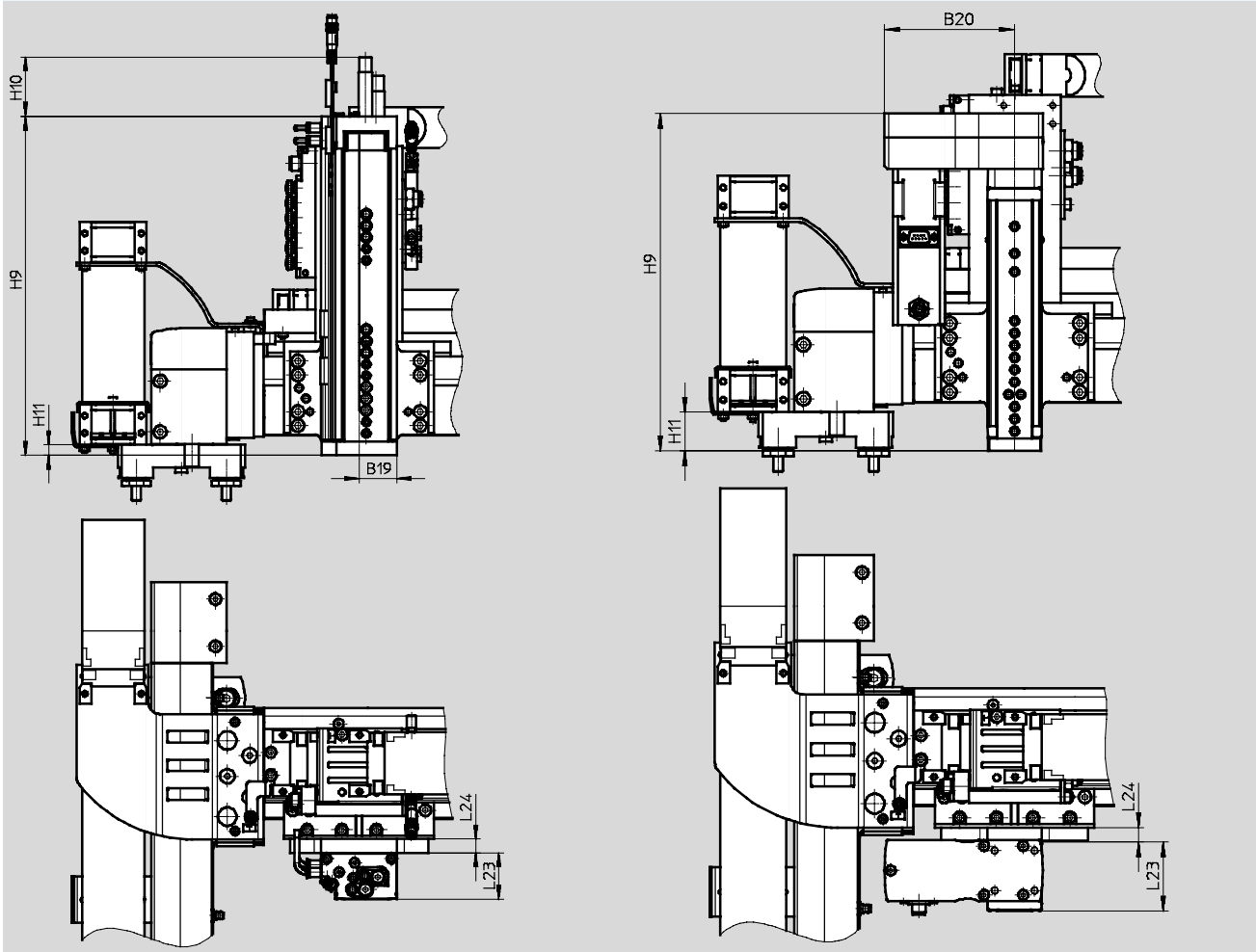
Télécharger les données de CAO → www.festo.fr

EXCM-40-...-P...

EXCM-40-...-E...

Avec élément de montage pneumatique (Mini-chariots DGSL)

Avec élément de montage électrique (Mini-chariots EGSL)




Type	B19	B20	H9	H10 max.	H11	L23	L24
Avec élément de montage pneumatique (Mini-chariots DGSL)							
EXCM-40-...-P1	33	—	164,6	51,9	9,1	40±0,08	12
EXCM-40-...-P2			243,6				
EXCM-40-...-P3			293,6				
Avec élément de montage électrique (Mini-chariots DGSL)							
EXCM-40-...-E1	—	106	275	—	31,5	56	12

Portiques bidimensionnels EXCM-40

Fiche de données techniques

Affectation du portique bidimensionnel au servomoteur pour l'axe X/Y.	
Portique bidimensionnel	Moteur
EXCM-40-...-ST	EMMS-ST-57-M-SE-G2
EXCM-40-...-SB	EMMS-ST-57-M-SEB-G2

Affectation du portique bidimensionnel au servomoteur pour l'axe Z	
Portique bidimensionnel	Moteur
EXCM-40-...-HE1	EMMS-ST-42-S-SEB-G2

 Note


Des moteurs externes avec un couple d'entraînement trop élevé peuvent endommager le portique bidimensionnel. Lors de la sélection des moteurs, respecter les valeurs limites indiquées dans les caractéristiques techniques.

Portiques bidimensionnels EXCM-40

Références — Eléments modulaires

FESTO

Tableau des références				
Taille	40	Conditions	Code	Entrée du code
M N° de type	3741955			
Type de produit	EXCM série M		EXCM	EXCM
Taille	40		-40	-40
Course de l'axe X [mm]	200 ... 2000			
Course de l'axe Y [mm]	200 ... 1000			
Guidage	Guidage à recirculation de billes		-KF	-KF
Type de moteur	Moteur pas à pas avec frein		-SB	
	Moteur pas-à-pas		-ST	
	Sans moteur		-W	
Position de montage du moteur	Dessous		-B	
	Sur le dessus		-T	
O Contrôleur	Néant			
	Déposé, PNP (48 V)		-PF	
Longueur de câble	Néant			
	5 m		6	
	10 m		7	
Elements de montage	Néant			
	Unité de levage électrique, course de 100 mm		-HE1	
	Unité de levage pneumatique, course de 50 mm		-P1	
	Unité de levage pneumatique, course de 100 mm		-P2	
	Unité de levage pneumatique, course de 150 mm		-P3	
Kit de montage	Avec kit de fixation			
	Avec kit de réglage		-J	
M Langue de la documentation	allemand		-DE	
	anglais		-EN	
	espagnol		-ES	
	français		-FR	
	italien		-IT	
	russe		-RU	
	suédois		-SV	
	chinois		-ZH	

-  - Note

En combinaison avec la caractéristique W (sans moteur), le portique bidimensionnel EXCM est livré sans carter d'accouplement et sans accouplement.

-  - Note

Le portique bidimensionnel ne peut être utilisé qu'avec le contrôleur CMXH et une tension de charge de 48 V.

Report des références

EXCM - **40** - - - **KF** - - - - - - - -

Portiques bidimensionnels EXCM

Contrôleur — Fiche technique

Contrôleur EXCM-...-E...
pour tailles 10 et 30

Prise en charge de la configuration
via l'extension FCT EXCM

Caractéristiques techniques → Tableaux ci-dessous

Contrôleur EXCM-...-PF...

Prise en charge de la configuration
via l'extension FCT CMXH

Caractéristiques techniques → Internet : cmxh



Caractéristiques techniques — Contrôleur	
Fonctionnement	Régulateur en cascade avec P-Asservissement de position, PI-Régulateur de vitesse, PI-Régulateur de courant ; Régulation du courant, à l'intérieur du régulateur en cascade Étage de puissance MOSFET PWM
Type d'utilisation	Fonctionnement direct Sélection de blocs
Indicateur de position du rotor	Codeur optique, 2000 pas/tour
Indication d'état	7 segments LED
Entrée de l'interface de l'encodeur	RS422
Réglage de la réduction de courant	par logiciel
Réglage du courant nominal	par logiciel
Réglage de pas	par logiciel
Résistance de freinage [Ω]	15
Filtre secteur	Intégré

Caractéristiques techniques — Contrôleur		
Pour taille EXCM	10	30
Alimentation de puissance		
Tension nominale [V CC]	24 15%	
Courant nominal [A]	2,8	6
Courant maximal [A]	8	
Alimentation logique		
Tension nominale [V CC]	24 15%	
Courant maximal [A]	0,3	
Courant maximal par sortie numérique [A]	0,1	
Propriétés des sorties logiques numériques	sans séparation galvanique	
Propriétés de l'entrée logique	liaison galvanique avec potentiel logique	
Spécification des entrées logiques	D'après la norme CEI 61131-2	
Logique de commutation	NPN (commutation négative)	
Fonction de protection	surveillance I ² t, contrôle des erreurs de poursuite, identification logicielle des fins de course, détection de panne secteur, surveillance de courant, surveillance de température	

Caractéristiques techniques — Coupleur de bus de terrain			
Interfaces	E-S	CANopen	Ethernet
Nombre de sorties logiques numériques	5		
Nombre d'entrées logiques numériques	9		
Entrées logiques de la zone de travail [V CC]	8 ... 30		
Couplage de process	31 blocs		
Profil de communication	—	FHPP	FHPP (via TCP/IP — SVE)
Débit de transmission max. du bus de terrain [Mbit/s]	—	1	100
Connexion de bus	Borne de raccordement à 15 pôles, Sub-D	Connecteur mâle à 9 pôles, Sub-D	RJ45

Fin de série EXCM-10
Livrable jusqu'en 2017

FESTO

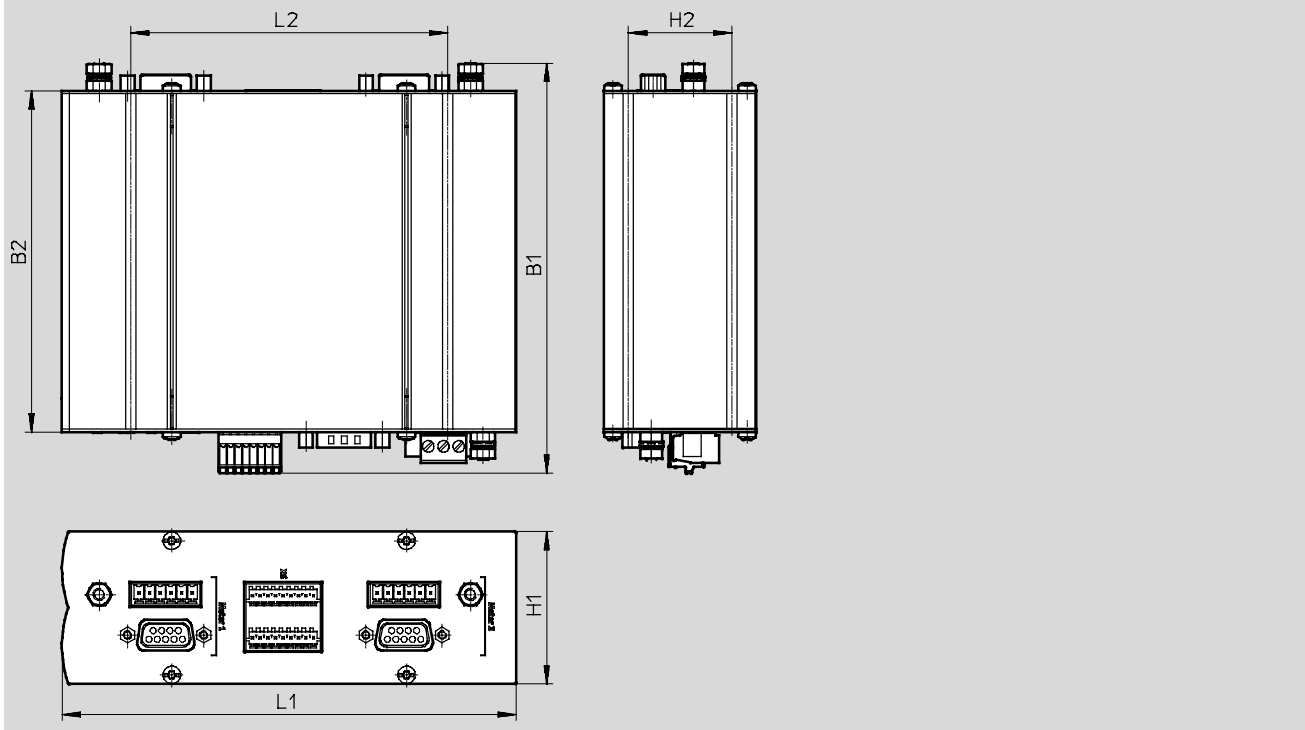
Portiques bidimensionnels EXCM

Contrôleur — Fiche technique

Dimensions

Télécharger les données de CAO → www.festo.fr

Contrôleur

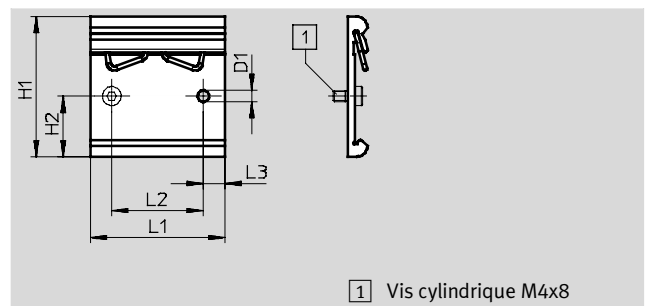


B1	B2	H1	H2	L1	L2
134,4	112	50	34	149	104

Montage sur rail CAFM

Pour rail conforme EN 50022

Matériau :
aluminium anodisé
Conformes RoHS



1 Vis cylindrique M4x8

Dimensions et références

D1 ∅	H1	H2	L1	L2	L3	Poids [g]	Références	Type
4,2	52	22,5	50	34	8	29	4135048	CAFM-D3-H

Portiques bidimensionnels EXCM

Accessoires



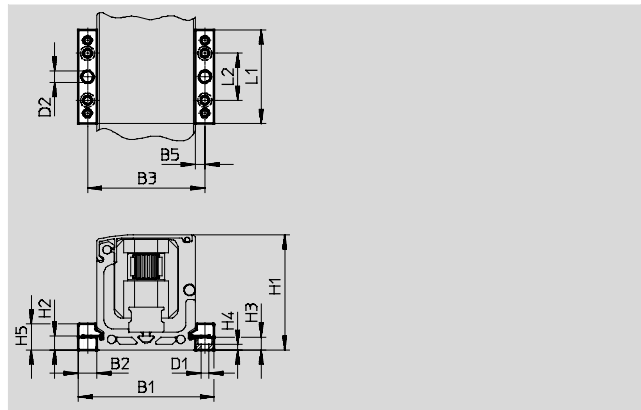
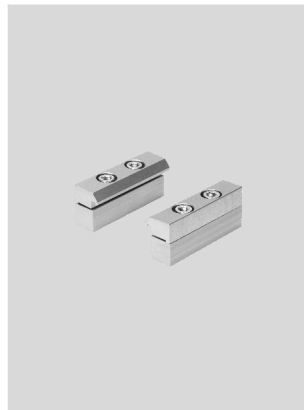
Fixation de profilé MUE

Pour taille 30

Matériau :
aluminium anodisé
Conformes RoHS

Pour le montage du portique
bidimensionnel (Fourniture
1 paire)

Fourni avec le portique
bidimensionnel :
Course X < 500 mm : 2 paires
Course X ≥ 500 mm : 3 paires



Dimensions et références									
Pour taille	B1	B2	B3	B5	D1 ∅	D2 ∅ H7	H1	H2	H3
30	58	8	50	4	3,4	5	49	6	5,5

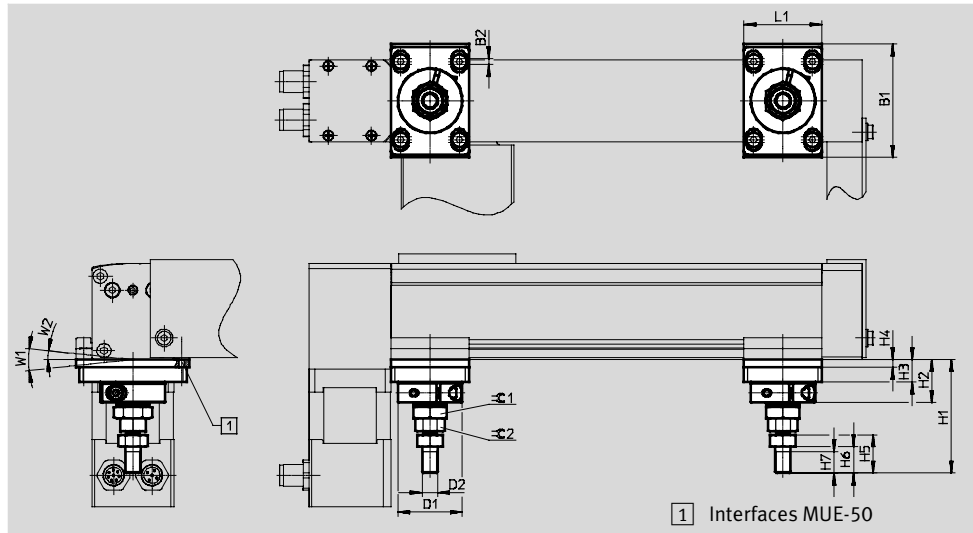
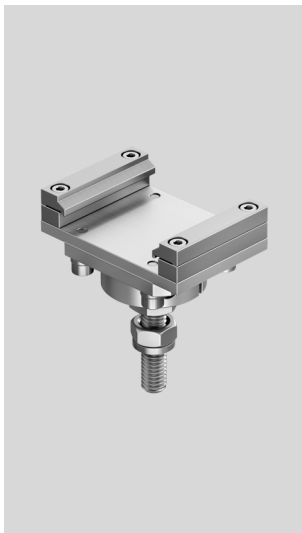
Pour taille	H4	H5	L1	L2	Poids [g]	Références	Type
30	2,3	11	40	20	20	558042	MUE-50

Kit d'ajustage EADC-E11

Pour taille 30

Matériau :
aluminium anodisé
Conformes RoHS

Pour le montage et l'alignement
du portique bidimensionnel. Le
kit est réglable en hauteur.



Dimensions et références											
Pour taille	B1	B2	D1 ∅	D2	H1 +12/-2	H2	H3	H4	H5	H6	H7
30	58	3	33	M8	58	22	11,5	4	19,5	13,5	11

Pour taille	L1	W1	W2	∠C1	∠C2	Poids [g]	Références	Type
30	40	12°	6°	17	13	160	4706964	EADC-E11-30

Portiques bidimensionnels EXCM

Accessoires

Kit de montage EAHT-E9

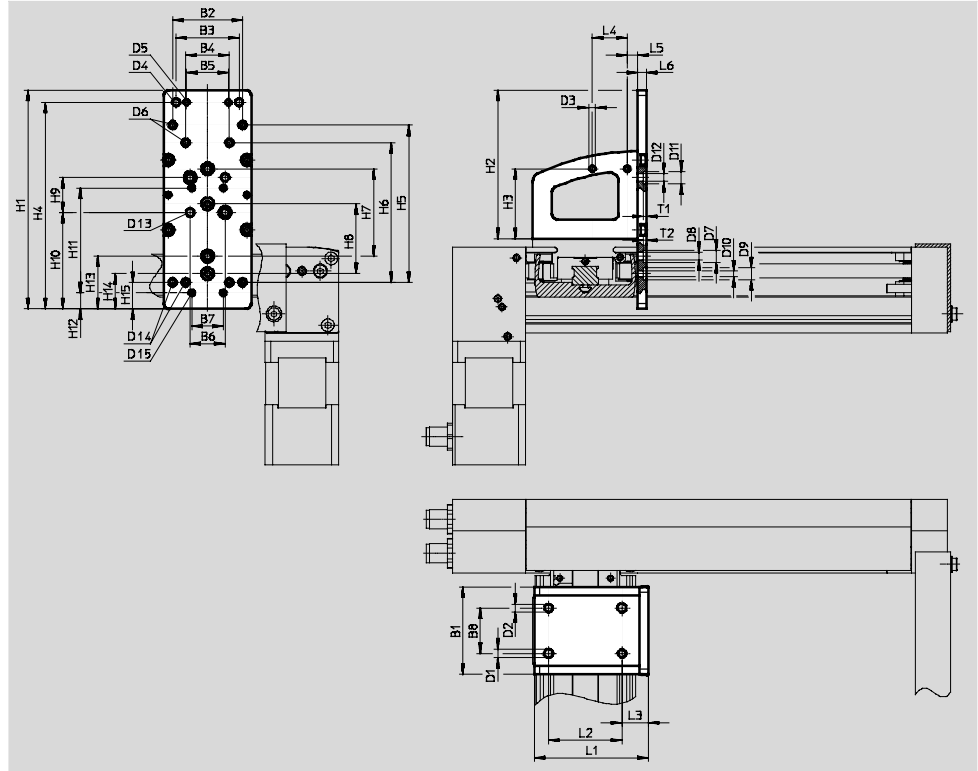
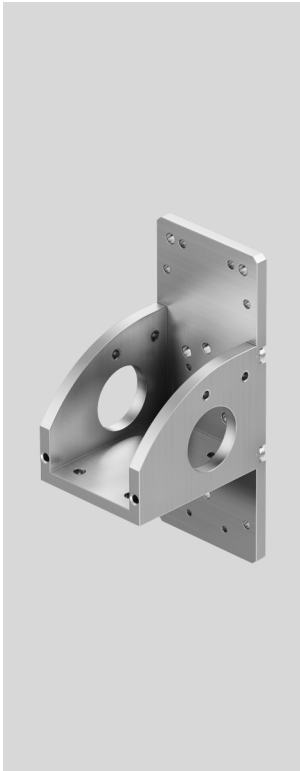
Pour taille 30

Matériau :
aluminium anodisé
Conformes RoHS

Schémas de perçage préparés

pour :

- Mini-chariots EGSL-35
- Mini-chariots DGSL-8/-10/-12
- Chariots électriques
EGSK-20/-26



Dimensions et références

Pour taille	B1	B2	B3	B4	B5	B6	B7	D1	D2	D3
30	50	40	36	25	24	20	18	∅ H7	∅	M4

Pour taille	D4	D5	D6	D7	D8	D9	D10	D11	D12	D13
30	M5	M4	M4	∅ H7	M5	∅ H7	M4	∅ H7	∅	∅

Pour taille	D14	D15	H1	H2	H3	H4	H5	H6	H7	H8
30	M4	M3	125	85	40	±0,2	118	90	80	50

Pour taille	H9	H10	H11	H12	H13	H14	H15	L1	L2	L3
30	20	55	60	9	30	20	15	65	42	15

Pour taille	L4	L5	L6	T1	T2	Poids [g]	Références	Type
30	20	6	5	±0,1	±0,1	165	4070088	EAHT-E9-FB-3D-30

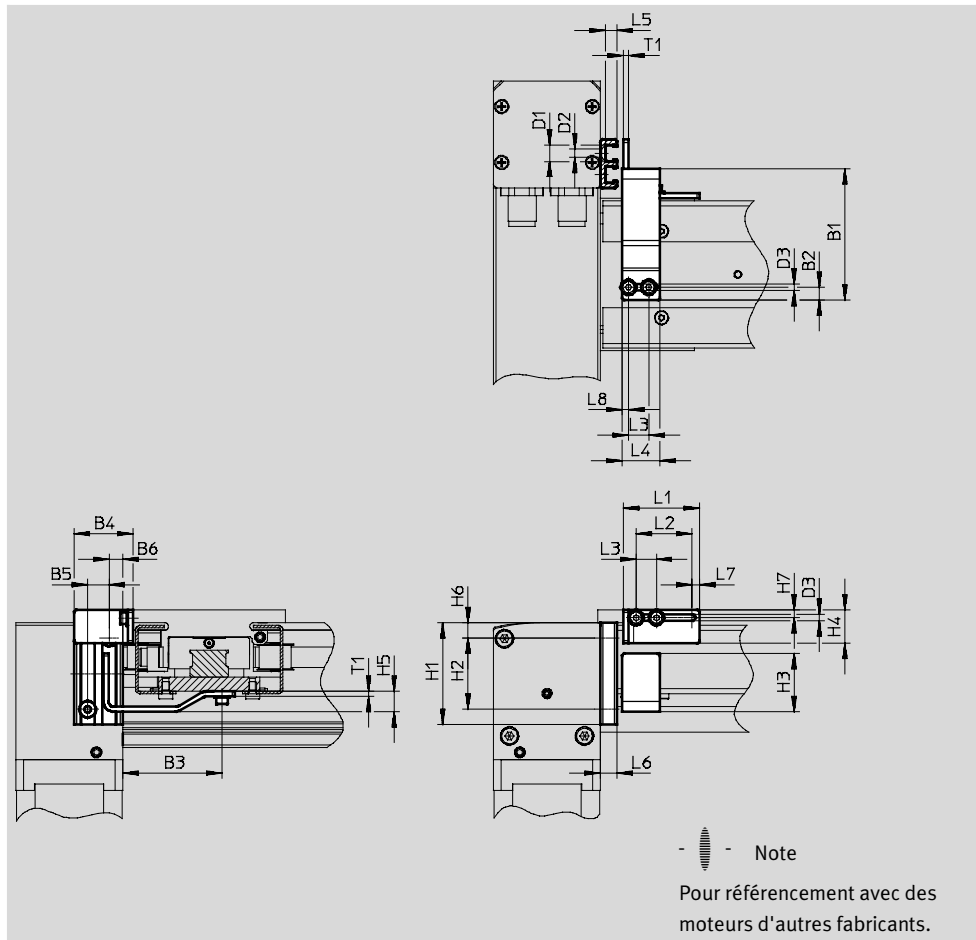
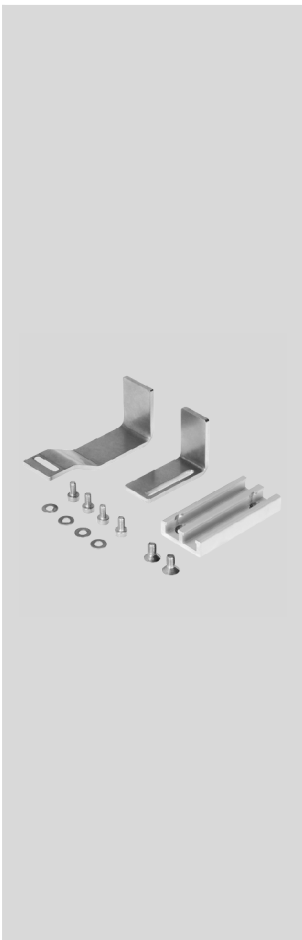
Portiques bidimensionnels EXCM

Accessoires



Fixation de capteur EAPR
 Pour taille 30
 (languette de commutation
 incluse)

Matériau :
 Support : Alliage d'aluminium
 corroyé
 Languette de commutation :
 Acier
 Conformes RoHS



Dimensions et références										
Pour taille	B1	B2	B3	B4	B5	B6	D1	D2	D3	H1
30	51,5	5	39	23	8,4	5,3	6,5	3,4	2,6	40
Pour taille	H2	H3	H4	H5	H6	H7	L1	L2	L3	L4
30	28	23	13	8	6	3	30	22	8	15
Pour taille	L5	L6	L7	L8	T1	Poids [g]	Références		Type	
30	4,5	6,5	3	2,5	2	330	2319236		EAPR-E11-30	

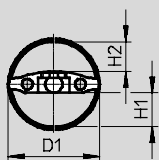
Portiques bidimensionnels EXCM

Accessoires

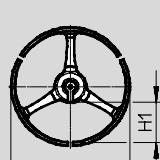
Chaîne énergétique et kit de raccordement pour taille 30

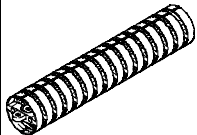
Références — Chaîne énergétique

EADH-U-3D-30



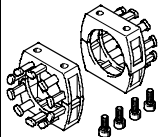
EADH-U-3D-40



Type	D1 Ø	H1	H2
	EADH-U-3D-30	34,5	12,5
	EADH-U-3D-40	45	15

Pour taille	Rayon de courbure max. [mm]	Longueur [mm]	Poids [g]	Références	Type
30	50	env. 500	75	8059999	EADH-U-3D-30
	58	env. 500	100	8060324	EADH-U-3D-40

Références — Kit de raccordement

	Pour chaîne énergétique	Description	Références	Type
	EADH-U-3D-30	Pour fixation de la chaîne énergétique.	8060325	EAHT-AE-3D-30
	EADH-U-3D-40	Compris dans la livraison : • 2 connecteurs femelles • 4 vis à tête cylindrique M4x10	8060326	EAHT-AE-3D-40

Portiques bidimensionnels EXCM

Accessoires

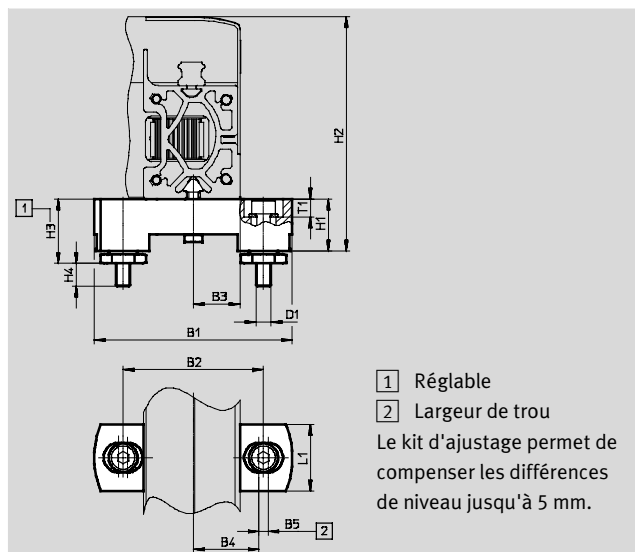


Kit d'ajustage EADC-E12

Pour taille 40

Matériau :
aluminium anodisé
Conformes RoHS

Pour le montage et l'alignement
du portique bidimensionnel.
Le kit est réglable en hauteur.



1 Réglable
2 Largeur de trou
Le kit d'ajustage permet de compenser les différences de niveau jusqu'à 5 mm.

Dimensions et références								
Pour taille	B1	B2	B3	B4 ±0,2	B5	D1	H1	H2
40	110	78	26	36,5	5	M8	29	129,8

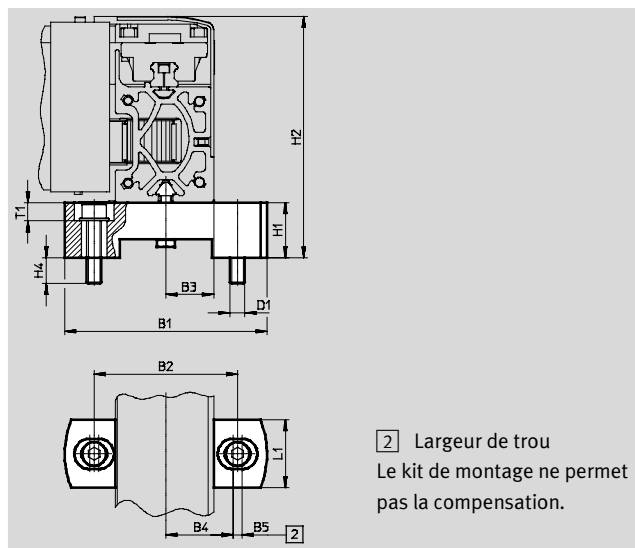
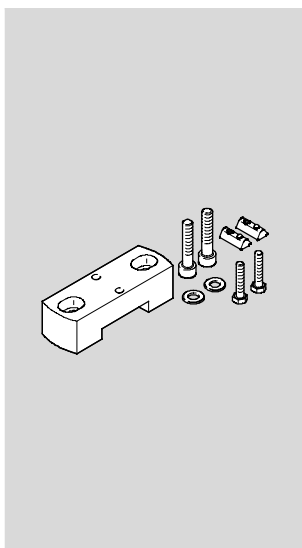
Pour taille	H3		H4 max.	L1	T1 ±0,1	Poids [g]	Références	Type
	min.	max.						
40	34,8	39,8	14	37	10	800	8029165	EADC-E12-40

Kit de fixation EAHM-E12

Pour taille 40

Matériau :
aluminium anodisé
Conformes RoHS

Pour le montage du portique
bidimensionnel. Le kit n'est pas
réglable en hauteur.



2 Largeur de trou
Le kit de montage ne permet pas la compensation.

Dimensions et références							
Pour taille	B1	B2	B3	B4 ±0,2	B5	D1	H1 ±0,2
40	110	78	26	36,5	5	M8	30

Pour taille	H2	H4 max.	L1	T1 ±0,1	Poids [g]	Références	Type
40	131,3	14	37	10	330	3489340	EAHM-E12-K-40

Portiques bidimensionnels EXCM

Accessoires

Fixation de capteur EAPR

Pour taille 40

Matériau :

Languette de commutation : Acier

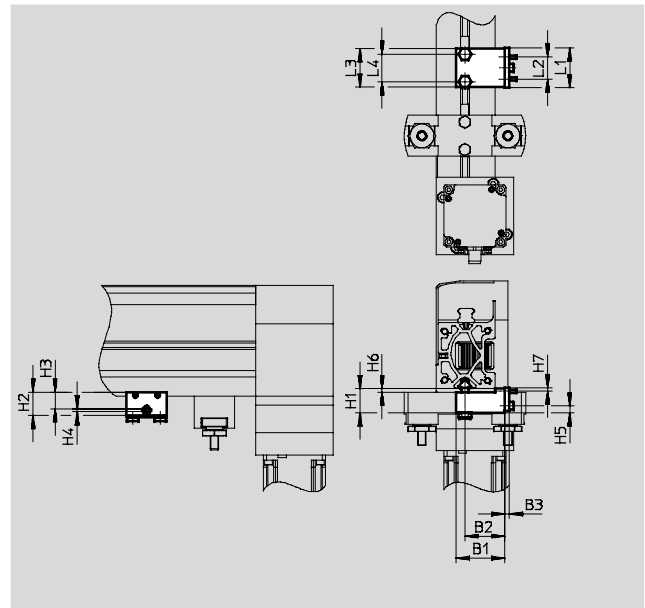
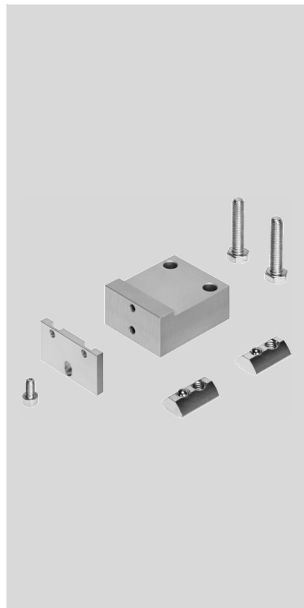
Support de capteur : Alliage d'aluminium corroyé

Conformes RoHS

Pour capteurs de proximité

SIES-V3B et SIES-Q8B

(pour la détection de position du chariot sur l'axe X)



Dimensions et références										
Pour taille	B1	B2	B3	H1	H2	H3 ±0,1	H4	H5	H6 -0,1	H7 -0,2
40	44	36,3	4	21,8	21	15	2,5	6,1	3,1	3

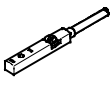
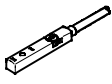
Pour taille	L1	L2	L3	L4	Poids [g]	Références	Type
40	36	20	35	25	120	2536353	EAPR-E12-40

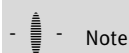
Portiques bidimensionnels EXCM

Accessoires

FESTO

Capteur de proximité pour taille 30

Références Capteur de proximité — inductif pour rainure en T					Fiches de données techniques → Internet : sies	
Type de fixation	Connexion électrique	Sortie de commande	Longueur de câble [m]	Références	Type	
Contact à fermeture						
	Pose par le haut dans la rainure, noyé dans le profilé du vérin	Câble, 3 fils	PNP	7,5	551386	SIES-8M-PS-24V-K-7,5-OE
		Connecteur mâle M8x1, 3 pôles		0,3	551387	SIES-8M-PS-24V-K-0,3-M8D
		Câble, 3 fils	NPN	7,5	551396	SIES-8M-NS-24V-K-7,5-OE
		Connecteur mâle M8x1, 3 pôles		0,3	551397	SIES-8M-NS-24V-K-0,3-M8D
Contact à ouverture						
	Pose par le haut dans la rainure, noyé dans le profilé du vérin	Câble, 3 fils	PNP	7,5	551391	SIES-8M-PO-24V-K-7,5-OE
		Connecteur mâle M8x1, 3 pôles		0,3	551392	SIES-8M-PO-24V-K-0,3-M8D
		Câble, 3 fils	NPN	7,5	551401	SIES-8M-NO-24V-K-7,5-OE
		Connecteur mâle M8x1, 3 pôles		0,3	551402	SIES-8M-NO-24V-K-0,3-M8D

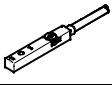


Note

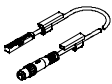
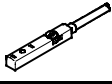
Pour référencement avec des moteurs d'autres fabricants.

Capteur de proximité pour taille 40

Capteur de proximité admissible pour la détection de position du chariot sur l'axe Y

Références Capteur de proximité — inductif pour rainure en T					Fiches de données techniques → Internet : sies	
Type de fixation	Connexion électrique	Sortie de commande	Longueur de câble [m]	Références	Type	
	Pose par le haut dans la rainure, noyé dans le profilé du vérin	Connecteur mâle M8x1, 3 pôles	PNP, à fermeture	0,3	551387	SIES-8M-PS-24V-K-0,3-M8D

Capteur de proximité admissible pour la détection de position du chariot sur l'axe Z

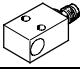
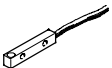
Références Capteurs de proximité — pour rainure en T					Fiches de données techniques → Internet : smt	
Type de fixation	Connexion électrique	Sortie de commande	Longueur de câble [m]	Références	Type	
Avec mini-chariot DGSL (magnétorésistif)						
	Pose par le haut dans la rainure, noyé dans le profilé du vérin	Connecteur mâle M8x1, 3 pôles	PNP, à fermeture	0,3	551367	SME-10M-DS-24V-E-0,3-L-M8D
Avec mini-chariot EGSL (inductif)						
	Pose par le haut dans la rainure, noyé dans le profilé du vérin	Connecteur mâle M8x1, 3 pôles	PNP, à fermeture	0,3	551387	SIES-8M-PS-24V-K-0,3-M8D

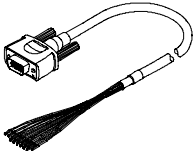
Portiques bidimensionnels EXCM

Accessoires

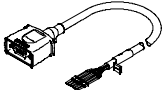
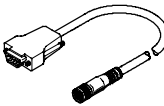
FESTO

Capteur de proximité admissible en liaison avec la fixation de capteur EAPR-E12

Références Capteurs de proximité				Fiches de données techniques → Internet : sies	
	Type de fixation	Connexion électrique	Sortie de commande	Références	Type
Contact à fermeture					
	Fileté	Connecteur mâle M8x1, 3 pôles	PNP	150491	SIES-V3B-PS-S-L
Contact à ouverture					
	Fileté	Câble, 3 fils	NPN	174550	SIES-Q8B-NO-K-L

Références					
	Description	Longueur de câble [m]	Références	Type	
Câble de commande NEBC					
	pour le couplage d'E-S d'une commande quelconque	1	2307459	NEBC-S1H15-E-1.0-N-LE15	
		2,5	2052917	NEBC-S1H15-E-2.5-N-LE15	
		5	2052918	NEBC-S1H15-E-5.0-N-LE15	
		10	2052919	NEBC-S1H15-E-10.0-N-LE15	

Câbles pour axe Z en taille 40

Références					
	Description	Longueur de câble [m]	Références	Type	
Câble pour moteur NEBM					
	<ul style="list-style-type: none"> - Rayon de courbure min. : 62 mm - compatible avec les chaînes porte-câbles - Température ambiante : -40 ... +80°C 	10	1450372	NEBM-S1G9-E-10-Q5-LE6	
Câble d'encodeur NEBM					
	<ul style="list-style-type: none"> - Rayon de courbure min. : 51 mm - compatible avec les chaînes porte-câbles - Température ambiante : -40 ... +70°C 	10	550749	NEBM-M12G8-E-10-S1G9	
		15	550750	NEBM-M12G8-E-15-S1G9	