

Modules d'axes à vis à bille ELGS-BS-KF

FESTO

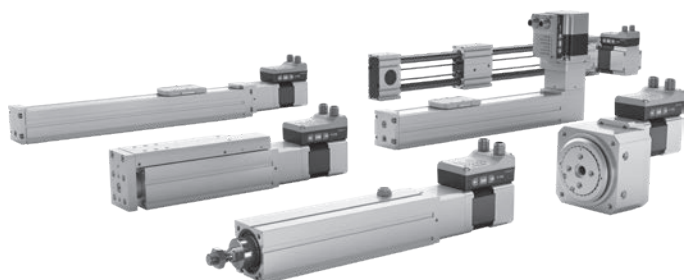


Ce produit est également disponible sous la forme de modèle mécanique modulaire
Axe à vis à billes ELGC-BS-KF



Caractéristiques

En bref
Plug and work avec la série Simplified Motion



Elle allie la simplicité de la pneumatique avec les avantages de l'automatisation électrique grâce à la série Simplified Motion. Ces actionneurs intégrés sont la solution idéale pour les utilisateurs qui recherchent une alternative électrique pour les tâches de déplacement et de positionnement les plus simples, entre deux fins de course mécaniques, mais qui souhaitent éviter la mise en service coûteuse des actionneurs électriques traditionnels.

IO-Link

Le fonctionnement est basé sur le principe « plug and work », sans aucun logiciel. Les E/S TOR (DIO) et IO-Link sont toujours automatiquement incluses : un produit avec deux types de commande standard.

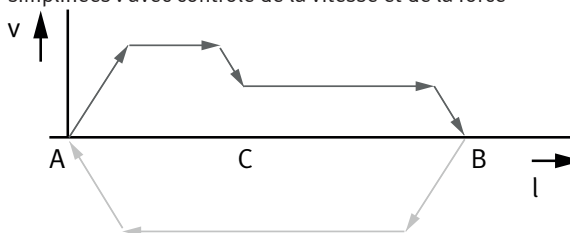
Intégré	Simple	Normalisé	Connecté
L'électronique intégrée dans l'actionneur est la pièce maîtresse de la série Simplified Motion.	Pour la mise en service, il suffit de régler tous les paramètres pertinents directement sur l'actionneur : <ul style="list-style-type: none"> • vitesse et force • fin de course de référence et amortissement • fonctionnement manuel 	Raccordement électrique via un connecteur M12 <ul style="list-style-type: none"> • Power (4 pôles) : alimentation électrique pour le moteur • Logic (8 pôles) : signal de commande, signal de capteur et courant pour l'électronique intégrée 	Utilisation des fonctions étendues via IO-Link possible : <ul style="list-style-type: none"> • réglage à distance des paramètres de mouvement • fonction de copie et de sauvegarde pour le transfert de paramètres • fonction de lecture des paramètres étendus du processus

Les fonctions de la série Simplified Motion

Profilé de base pour le mouvement entre deux fins de course : avec contrôle de la vitesse

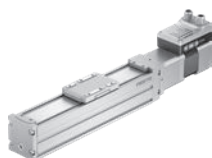


Profilé de mouvement élargi pour fonctions de presse et de serrage simplifiées : avec contrôle de la vitesse et de la force



Les Produits de la série Simplified Motion

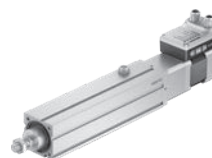
Module d'axe à vis à billes
 ELGS-BS-KF



Module de mini-chariot
 EGSS-BS-KF



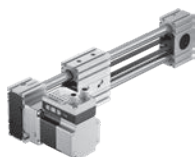
Module de vérin électrique
 EPCS



Module d'axe à courroie crantée
 ELGS-TB-KF



Module d'axe à courroie crantée
 ELGE

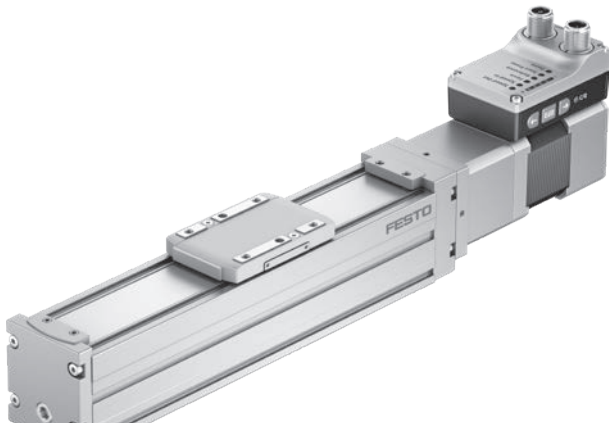


Module de vérin rotatif
 ERMS



Caractéristiques

En bref



- Sans régulateur d'actionneur externe : tous les modules électroniques nécessaires associés dans un actionneur intégré
- Deux possibilités de commande intégrées de série : E/S TOR et IO-Link
- Solution complète pour des mouvements simples entre des fins de courses mécaniques
- Protégé des facteurs extérieurs grâce à un guidage interne
- Mise en service facilitée : tous les paramètres peuvent être directement réglés manuellement sur l'actionneur
- Aucun savoir-faire spécial nécessaire pour la mise en service
- Signal de retour de fin de course analogue à un capteur de proximité conventionnel intégré de série
- Design épuré : facile à nettoyer et ne craint pas les salissures

Modulaire et flexible avec moteur, kit de fixation pour moteur et régulateur d'actionneur

Ce produit est également disponible sous la forme de modèle mécanique modulaire, sous la désignation de module d'axe à vis à billes ELGC-BS-KF.



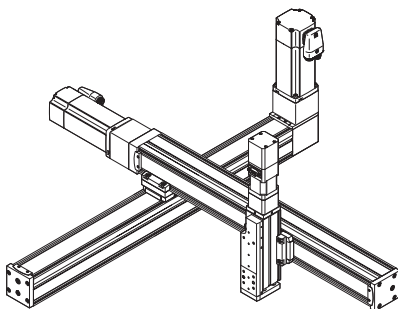
Lorsque les dimensions doivent être les plus compactes possibles et que l'espace de montage doit être optimisé : installation de montage, systèmes de test et de contrôle, manipulation de petites pièces, industrie électronique, applications de bureau. Peu importe qu'il s'agisse d'un axe unique ou d'un système de manutention.

- Compact : rapport optimal entre l'espace de montage et la zone de travail
- Unique : système de montage « one-size-down »
- Modulaire : combinable individuellement avec moteur, kit de fixation pour moteur et régulateur d'actionneur
- Flexible : diverses options de montage pour une intégration optimale des machines

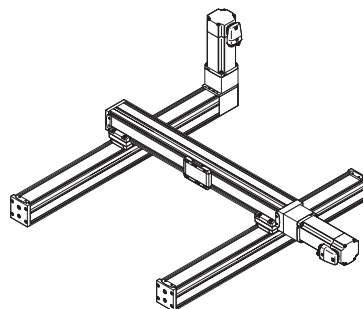
Système de manutention typique

Partout où les dimensions doivent être les plus compactes possibles, dans les installations de montage, les systèmes de test et de contrôle, dans le cadre de la manipulation de petites pièces, de l'industrie électronique et des applications de bureau, les axes ELGC offrent un système de manutention permettant d'optimiser l'espace au mieux. Le rapport optimal entre l'espace de montage et la zone de travail est garanti par la combinaison d'axes linéaires ELGC compacts, de mini-chariots EGSC et de vérins électriques EPCC. Approche du système, architecture de la plateforme et connexions majoritairement sans adaptateur incluses.

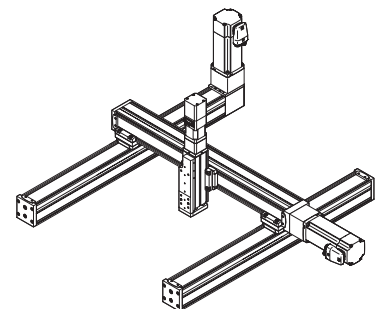
Système de bras



Portique bidimensionnel



Portique tridimensionnel



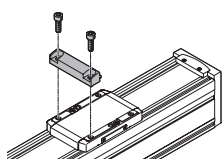
Caractéristiques

Tableau de combinaisons entre les axes ELGC-TB/ELGS-TB, ELGC-BS/ELGS-BS, les mini-chariots EGSC-BS/EGSS-BS, les vérins électriques EPCC-BS/EPCS-BS et l'axe de guidage ELFC

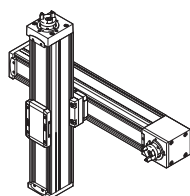
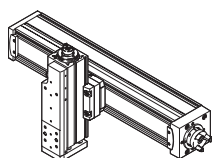
Options de montage avec fixation de profilé et avec kit d'angle

	Taille	Axe de montage ELGC-BS/-TB ; ELFC ; EGSC-BS ; EPCC-BS ; ELGS-BS/-TB ; EGSS-BS, EPCS-BS			
		25	32	45	60
Axe de base	32	■	–	–	–
ELGC-BS/-TB ; ELFC ;	45	–	■	–	–
ELGS-BS/-TB	60	–	–	■	–
	80	–	–	–	■

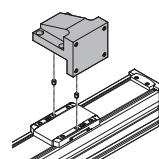
Avec fixation de profilé EAHF-L2-...-P-D...



- Possibilité de montage : axe de base avec axe de montage de la taille inférieure suivante



Avec kit d'angle EHAA-D-L2-...-AP



- Possibilité de montage : axe de base tourné à 90° avec axe de montage de la taille inférieure suivante

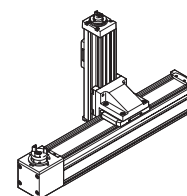
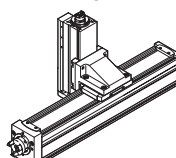
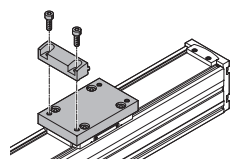


Tableau de combinaisons entre les axes ELGC-TB/ELGS-TB, ELGC-BS/ELGS-BS, les mini-chariots EGSC-BS/EGSS-BS, les vérins électriques EPCC-BS/EPCS-BS et l'axe de guidage ELFC

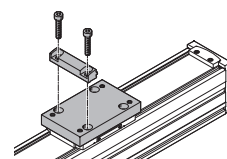
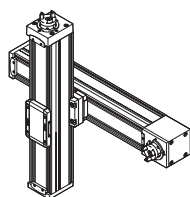
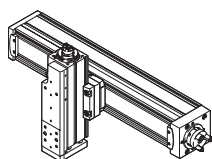
Options de montage avec kit d'adaptation

	Taille	Axe de montage ELGC-BS/-TB ; ELFC ; EGSC-BS ; EPCC-BS ; ELGS-BS/-TB ; EGSS-BS, EPCS-BS				
		25	32	45	60	80
Axe de base	32	–	■	–	–	–
ELGC-BS/-TB ; ELFC ;	45	–	–	■	–	–
ELGS-BS/-TB	60	–	–	–	■	–
	80	–	–	–	–	■

Avec kit d'adaptation EHAA-D-L2



- Possibilité de montage : Axe de base avec axe de montage de la même taille

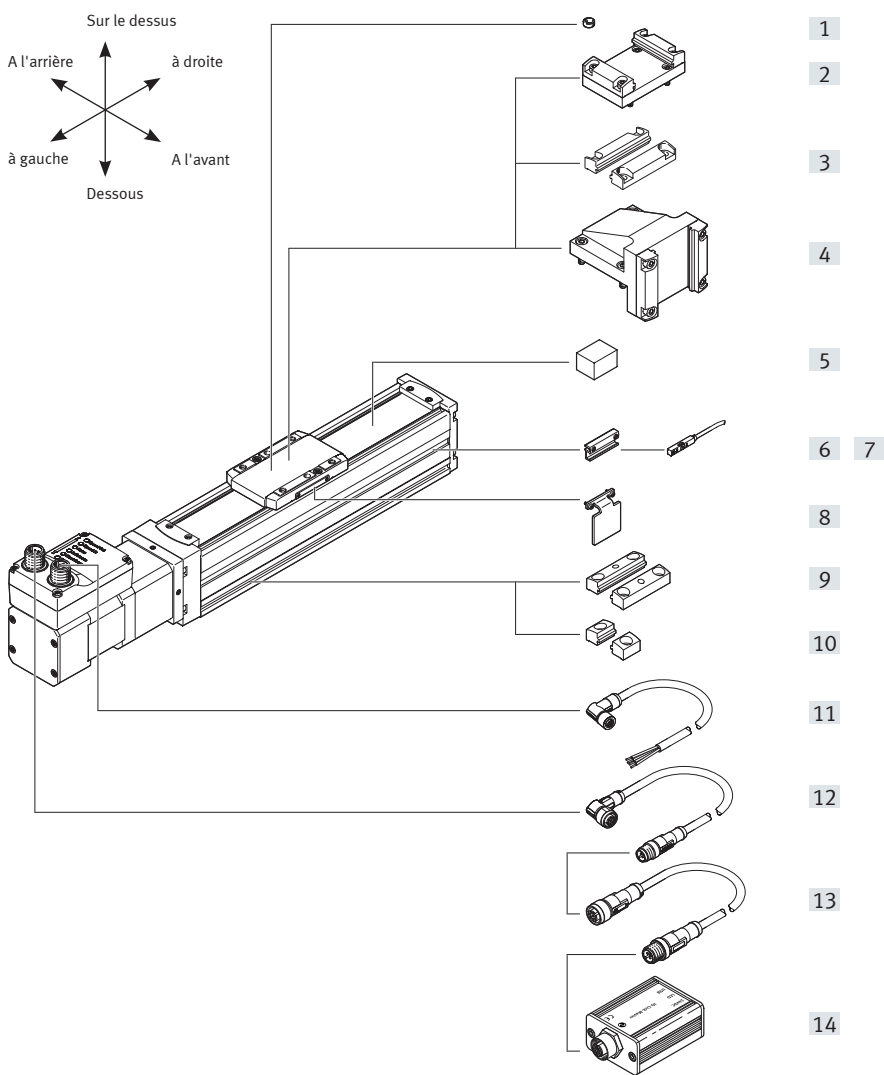


- Possibilité de montage : axe de base avec compensateur de hauteur sur l'axe de montage de la taille inférieure suivante
- Dans le cas d'un montage sur un moteur avec jeux de montage parallèles, des parties peuvent être saillantes. La plaque d'adaptation sera alors nécessaire pour compenser la hauteur

Désignations

001	Série		
ELGS	Axe de portique		
002	Mode d'entraînement		
TB	Courroie dentée		
003	Guidage		
KF	Guidage à recirculation de billes		
004	Taille		
45	45		
60	60		
005	Course		
200	200		
300	300		
500	500		
600	600		
800	800		
1000	1000		
1200	1200		
1500	1500		
1800	1800		
2000	2000		
006	Type de moteur		
ST	Moteur pas à pas ST		
007	Contrôleur		
M	Intégré		
008	Panneau de commande		
H1	Intégré		
009	Protocole de bus/pilotage		
PLK	PNP et IO-Link		
NLK	NPN et IO-Link		
010	Détection de fin de course		
AA	Avec détection de fin de course intégrée		
011	Orientation du départ de câble		
	Standard		
L	À gauche		
R	À droite		
F	À l'avant		
012	Accessoires électriques		
	Sans		
L1	Adaptateur pour le fonctionnement en tant qu'appareil IO-Link		
013	Notice d'utilisation		
	Avec notice d'utilisation		
DN	Sans notice d'utilisation		

Périphérie



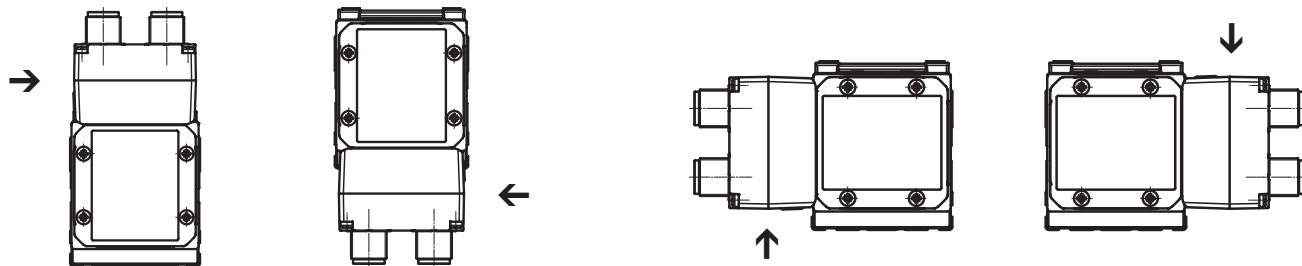
Variantes de montage d'une unité de moteur

Standard

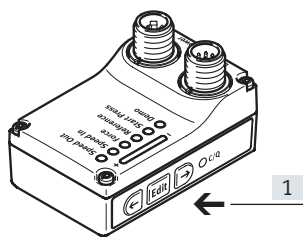
[D] Dessous

[B] Derrière

[F] Devant



Éléments de commande

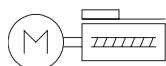




[1] Boutons-poussoirs pour le paramétrage et les commandes

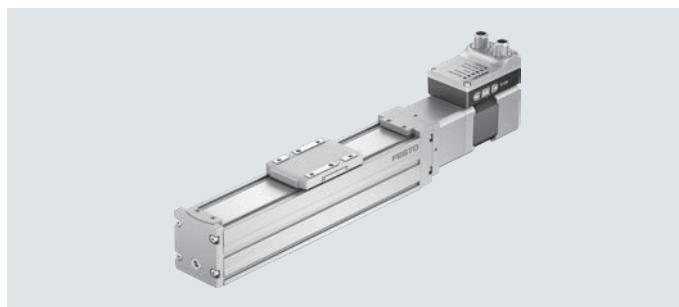
Périphérie

Accessoires			
	Type/Code de commande	Description	→ Page/Internet
[1]	Goupille/douille de centrage ZBS, ZBH	pour le centrage de la charge et des équipements sur le chariot	30
[2]	Kit d'adaptation EHAA-D-L2	<ul style="list-style-type: none"> pour montage sur axe/sur axe avec plaque d'adaptation Possibilité de montage : axe de base avec axe de montage identique ou de la taille inférieure suivante Dans le cas d'un montage sur un moteur avec jeux de montage parallèles, des parties peuvent être saillantes. La plaque d'adaptation sera alors nécessaire pour compenser la hauteur (Téléchargement des données de CAO → www.festo.com)	27
[3]	Fixation de profilé EAHF-L2-...-P-D	<ul style="list-style-type: none"> pour montage sur axe/sur axe sans plaque d'adaptation Possibilité de montage : axe de base avec axe de montage de la taille inférieure suivante 	26
[4]	Kit d'équerres EHAA-D-L2-...-AP	<ul style="list-style-type: none"> pour le montage d'axes verticaux (axes de montage) de la taille inférieure suivante sur les axes de base avec une position de montage « chariot en haut » 	28
[5]	Élément de serrage EADT-S-L5-32	<ul style="list-style-type: none"> Outil pour retendre la bande protectrice 	30
[6]	Support de capteur EAPM-L2-SH	pour la fixation des capteurs de proximité sur l'axe. Les capteurs de proximité ne peuvent être fixés qu'avec un support de capteur.	29
[7]	Capteur de proximité SIES-8M	capteur de proximité inductif, pour rainure en T	30
	Capteur de proximité SMT-8M	capteur de proximité magnétique, pour rainure en T	30
[8]	Langue de commutation EAPM-...-SLS	pour la détection de la position du chariot, conjuguée aux capteurs de proximité inductifs SIES-8M	29
[9]	Fixation de profilé EAHF-L2-...-P	Pour la fixation de l'axe latéralement sur le profilé. Grâce au trou au milieu, la fixation de profilé peut être fixée sur la surface de montage	25
[10]	Fixation de profilé EAHF-L2-...-	Pour la fixation de l'axe latéralement sur le profilé	24
[11]	Câble d'alimentation NEBL-T12	pour le raccordement de l'alimentation logique et de puissance	31
[12]	Câble de liaison NEBC-M12	pour le raccordement à la commande	31
[13]	Adaptateur NEFC-M12G8	Liaison entre le moteur et le maître IO-Link	31
[14]	Maître IO-Link USB CDSU-1	pour l'utilisation facilitée du module de mini-chariot avec IO-Link	31

Fiche de données techniques



-  - Taille
32 ... 60
-  - Courses
100 ... 800 mm


Caractéristiques techniques générales

Taille	32	45	60
Conception	axe électromécanique avec vis à billes et actionneur intégré		
Type de moteur	Moteur pas-à-pas		
Guidage	Guidage à recirculation de billes		
Position de montage	Indifférente		
Course utile [mm]	100, 200, 300, 400, 500, 600, 800	100, 200, 300, 400, 500, 600, 800	100, 200, 300, 400, 500, 600, 800
Réserve de course [mm]	0		
Fonctions supplémentaires	Détection de la fin de course intégrée Interface utilisateur		
Affichage	LED		
Référencement	Bloc de butée fixe positif Bloc de butée fixe négatif		
Type de fixation	Avec taraudage Par accessoires Avec pion de centrage, douille de centrage		
Longueur de câble max.			
Entrées/sorties [m]	15		
Fonctionnement IO-Link [m]	20		

Caractéristiques mécaniques

Taille	32	45	60
Charge utile max.			
horizontale [kg]	2	10	20
verticale [kg]	2	5	13
Poussée max. F_x [N]	40	100	200
Vitesse max. ¹⁾ [m/s]	0,18	0,25	0,25
Accélération max. [m/s ²]	5		
Répétabilité [mm]	±0,015	±0,015	±0,01
Jeu réversible [mm]	≤ 0,15		
Détection de position	Pour capteurs de proximité avec IO-Link		

1) Le nombre de tours et la vitesse dépendent de la course

Fiche de données techniques

Broche à billes				
Taille		32	45	60
Diamètre	[mm]	8	10	12
Pas	[mm/tr]	8	10	12
Caractéristiques électriques				
Taille		32	45	60
Moteur				
Tension nominale CC	[V]	24 (±15%)		
Courant nominal	[A]	3	3	5,3
Consommation max.	[A]	3	3	5,3
Codeur				
Indicateur de position du rotor		Codeur absolu, monotour		
Indicateur de position du rotor, principe de mesure		Magnétique		
Résolution de l'indicateur de position du rotor	[Bits]	16		
Interfaces				
Taille		32	45	60
Interface de paramétrage				
IO-Link		Oui		
Interface utilisateur		Oui		
Entrées numériques				
Nombre		2		
Logique de commutation		PNP		
		NPN		
Caractéristiques		sans séparation galvanique		
		Configurables		
Spécification		D'après la norme CEI 61131-2, type 1		
Plage de fonctionnement	[V]	24		
Sorties numériques				
Nombre		2		
Logique de commutation		PNP		
		NPN		
Indicateur de position du rotor		Codeur absolu, monotour		
Caractéristiques		sans séparation galvanique		
		Configurables		
Intensité max.	[mA]	100		

Fiche de données techniques

Caractéristiques techniques IO-Link				
Taille		32	45	60
Mode SIO pris en charge		Oui		
Mode de communication		COM3 (230,4 kBaud)		
Technologie de connexion		Fiche		
Classe de port		A		
Nombre de ports		1		
Largeur des données de process en SORTIE	[octet]	2		
Contenu des données de process en SORTIE	[bits]	1 (Move in)		
	[bits]	1 (Move Out)		
	[bits]	1 (Quit Error)		
Largeur des données de process en ENTRÉE	[octet]	2		
Contenu des données de process en ENTRÉE	[bits]	1 (State Device)		
	[bits]	1 (State Move)		
	[bits]	1 (State in)		
	[bits]	1 (State out)		
Contenu des données de service en ENTRÉE	[bits]	32 (Force)		
	[bits]	32 (Position)		
	[bits]	32 (Speed)		
Temps de cycle minimum	[ms]	1		
Mémoire de données requise	[kilooctet]	0,5		
Version de protocole		Appareil V 1.1		

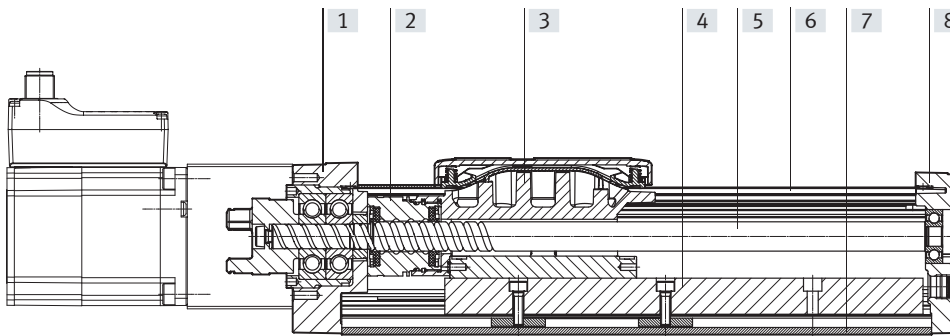
Conditions de service et d'environnement				
Taille		32	45	60
Classe d'isolation		B		
Température ambiante	[°C]	0 ... +50		
Température de stockage	[°C]	-20 ... +60		
Note relative à la température ambiante		au-dessus d'une température ambiante de 30 °C, une réduction de puissance de 2 % par K doit être respectée		
Surveillance de température		Mise hors circuit en cas de surchauffe		
		Capteur de température CMOS précis intégré avec sortie analogique		
Humidité relative	[%]	0 ... 90		
Classe de protection		III		
Indice de protection		IP40		
Temps de mise sous tension	[%]	100		
Marquage CE		selon nouvelle directive UE EMV		
		Selon la directive UE RoHS		
Marquage KC		KC-EMV		
Homologation		Marque RCM		
Tenue aux vibrations		Test de transport avec sensibilité 1 selon FN 942017-4, EN 61800-2 et EN 61800-5-1		
Résistance aux chocs		Essai de choc avec sensibilité 1 selon FN 942017-5 et EN 61800-2		
Intervalle de maintenance		Graissage à vie		

Poids				
Taille		32	45	60
Poids de base à 0 mm de course	[g]	889	1354	2862
Supplément de poids par 10 mm de course	[g]	18	36	51
Masse en mouvement à 0 mm de course	[g]	83,4	220	525

Fiche de données techniques

Matériaux

Coupe fonctionnelle



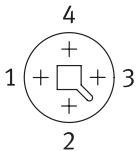
Axe	
[1] Culasse d'actionneur	Aluminium moulé sous pression, laqué
[2] Écrou	Acier
[3] Chariot	Aluminium moulé sous pression
[4] Guidage	Acier
[5] Broche à billes	Acier
[6] Bande protectrice	Acier inoxydable fortement allié
[7] Profilé	Alliage d'aluminium corroyé, anodisé
[8] Culasse arrière	Aluminium moulé sous pression, laqué
Note relative aux matériaux	Conformes RoHS Substances contenant du silicone incluses

Affectation des broches

Alimentation électrique

Fiche

M12x1, 4 pôles, codage T selon EN 61076-2-111

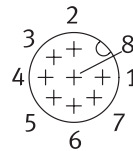


Broche	Fonction
1	Alimentation en tension de puissance (24 VCC)
2	Potentiel de référence - alimentation en tension de puissance (GND)
3	réservé, non raccordé
4	Fonction terre (FE)

Interface logique

Fiche

M12x1, 8 pôles, codage A selon EN 61076-2-101



En cas d'utilisation avec E/S TOR

Broche	Fonction
1	Alimentation en tensions logiques (24 VCC)
2	Sortie numérique 1 (State "In")
3	Sortie numérique 2 (state « out »)
4	Potentiel de référence - alimentation en tensions logiques (GND)
5	Entrée TOR 1 (Move « in »)
6	Sortie TOR 2 (Move « out »)
7	réservé, non raccordé
8	Potentiel de référence - alimentation en tensions logiques (GND)

En cas d'utilisation avec IO-Link

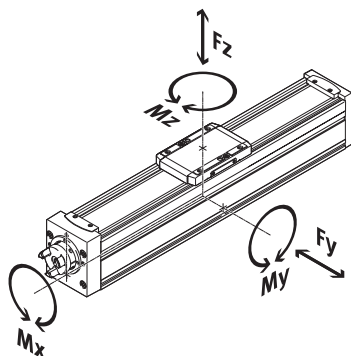
Broche	Fonction
1	Alimentation électrique L+ IO-Link (24 V CC)
2	réservé, non raccordé
3	Communication C/Q vers maître IO-Link
4	L – potentiel de référence IO-Link, alimentation électrique (0 V)
5	réservé, non raccordé
6	réservé, non raccordé
7	réservé, non raccordé
8	L – potentiel de référence IO-Link, alimentation électrique (0 V)

Fiche de données techniques

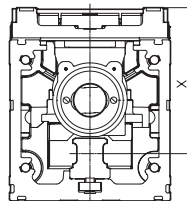
Valeurs caractéristiques de charge

Les forces et les couples indiqués se rapportent au centre du guidage. Le point d'attaque correspond au point d'intersection du centre de guidage et de l'axe longitudinal central du chariot.

Ces valeurs ne doivent pas être dépassées en fonctionnement dynamique. Surveillez pour cela le processus d'amortissement.



Écart entre la surface du chariot et le centre du guidage



Forces et couples max. admissibles sur les chariots (limites de résistance)

Taille		32	45	60
F _y max.	[N]	150	300	600
F _z max.	[N]	300	600	1800
M _x max.	[Nm]	1,3	5,5	29,1
M _y max.	[Nm]	1,1	4,7	31,8
M _z max.	[Nm]	1,1	4,7	31,8

Écart entre la surface du chariot et le centre du guidage

Taille		32	45	60
Dimension x	[mm]	31,4	42,8	54,6

Forces et couples admissibles pour le calcul de direction, pour une durée de vie de 5000 km ou 5x 10⁶ cycles

Taille		32	45	60
F _y max.	[N]	356	880	3641
F _z max.	[N]	356	880	3641
M _x max.	[Nm]	1,3	5,5	29,1
M _y max.	[Nm]	1,1	4,7	31,8
M _z max.	[Nm]	1,1	4,7	31,8

Note

Pour une durée de vie de 5000 km du système de guidage, le facteur de comparaison de charge, sur la base des forces et couples maximum admissibles pour une durée de vie de 5000 km, doit accepter une valeur de $f_v \leq 1$.

À l'aide de cette formule, une valeur indicative peut être calculée.

Pour le calcul exact, il est possible d'utiliser le logiciel de conception « PositioningDrives » → www.festo.com

Si plusieurs des forces et couples mentionnés ci-dessous agissent simultanément sur l'axe, respectez les charges maximales indiquées et veillez à ce que la relation suivante soit vérifiée :

Calcul du facteur de comparaison de charge :

$$f_v = \frac{|F_{y1}|}{F_{y2}} + \frac{|F_{z1}|}{F_{z2}} + \frac{|M_{x1}|}{M_{x2}} + \frac{|M_{y1}|}{M_{y2}} + \frac{|M_{z1}|}{M_{z2}} \leq 1$$

F₁/M₁ = valeur dynamique

F₂/M₂ = valeur maximale

Fiche de données techniques

Calcul de la durée de vie

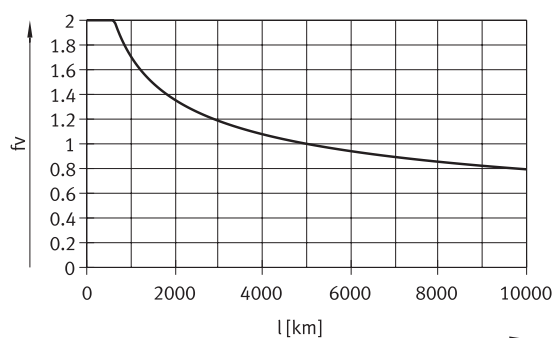
La durée de vie du guidage dépend de la charge. La représentation graphique du facteur de comparaison de charge f_v en fonction de la durée de vie ci-après permet d'obtenir une estimation de la durée de vie.

Cette représentation ne permet d'obtenir que la valeur théorique. Si le facteur de comparaison de charge f_v dépasse 1, il est impératif de prendre conseil auprès de votre interlocuteur Festo local.

Facteur de comparaison de charge f_v en fonction de la durée de vie l

Exemple :

Un utilisateur désire mettre en mouvement une masse de x kg. Le résultat du calcul effectué grâce à la formule (→ page 12) donne un facteur de comparaison de charge f_v égal à 1,5. D'après le graphique, le guidage aura une durée de vie d'environ 1500 km. La réduction de l'accélération entraîne la diminution des valeurs M_y et M_z . Le facteur de comparaison de charge f_v vaut maintenant 1 et la durée de vie 5000 km.



Comparaison des paramètres de charge à 5000 km avec les forces et les couples dynamiques des guidages par recirculation de billes

Les paramètres de charge des guidages à rouleaux sont normés ISO et JIS par des forces et des couples dynamiques et fixes. Les forces et les couples s'appuient sur une durée de vie prévue du système de guidage de 100 km selon la norme ISO ou de 50 km selon la norme JIS. Compte tenu de la dépendance des paramètres de charge avec la durée de vie, les forces et les couples maximum admissibles pour une durée de vie de 5000 km ne sont pas comparables aux forces et aux couples dynamiques des guidages à rouleaux selon la norme ISO/JIS.

Pour faciliter la comparaison de la capacité de guidage des axes linéaires ELGS avec les guidages à rouleaux, le tableau suivant indique les forces et les couples théoriquement admissibles pour une durée de vie calculée de 100 km. Ils correspondent aux forces et aux couples dynamiques de la norme ISO.

Ces valeurs de 100 km sont des valeurs purement théoriques et ne sont utilisées que pour la comparaison avec les forces et les couples dynamiques de la norme ISO. Une charge des actionneurs avec ces paramètres est exclue, et ne peut qu'endommager les axes.

Forces et couples max. admissibles pour une durée de vie théorique de 100 km (dans l'optique exclusive d'un guidage)

Taille		32	45	60
$F_{y_{max}}$	[N]	1310	3240	13400
$F_{z_{max}}$	[N]	1310	3240	13400
$M_{x_{max}}$	[Nm]	5	20	107
$M_{y_{max}}$	[Nm]	4	17	117
$M_{z_{max}}$	[Nm]	4	17	117

Durée de vie du moteur

La durée de vie du moteur à puissance nominale est de 20000 h.

Fiche de données techniques

Exemples de dimensionnement

Données d'application :

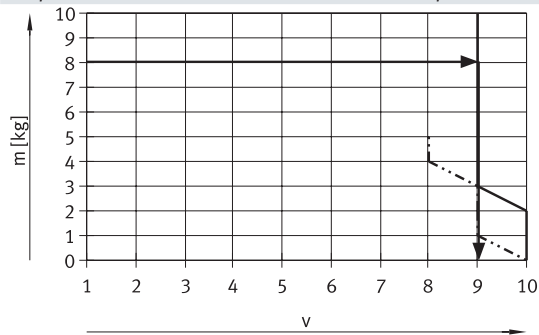
- Charge utile : 8 kg
- Position de montage : horizontale
- Course : 400 mm
- Temps de positionnement admissible max. : 4 s (un sens de déplacement)

Étape 1 : sélection de la taille possible dans le tableau → page 8

Caractéristiques mécaniques				
Taille		32	45	60
Charge utile max.				
horizontale	[kg]	2	10	20
verticale	[kg]	2	5	13

→ Plus petite taille possible : ELGS-BS-KF-45

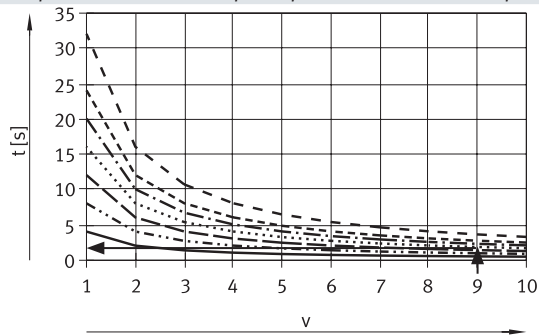
Étape 2 : sélection du seuil de vitesse v max. pour la charge utile m



- horizontal
- vertical

→ seuil de vitesse max. pour la charge utile : étape 9

Étape 3 : lecture du temps de positionnement t min. pour la course l



- $l = 100$ mm
- $l = 200$ mm
- $l = 300$ mm
- · - · - $l = 400$ mm
- · — · — $l = 500$ mm
- - - $l = 600$ mm
- · - · - · - $l = 800$ mm

→ Temps de positionnement min. pour 400 mm à l'étape 9 : 2 s

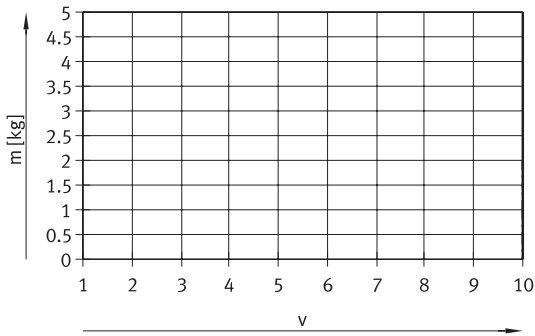
Résultat

L'application peut être réalisée avec ELGS-BS-KF-45-400. Un temps de positionnement minimum (une direction) de 2 s sera atteint. Des temps de positionnement plus longs peuvent être sélectionnés à tout moment avec un seuil de vitesse inférieur.

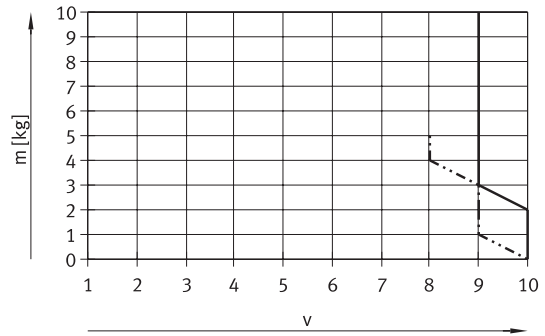
Fiche de données techniques

Masse m en fonction du seuil de vitesse v

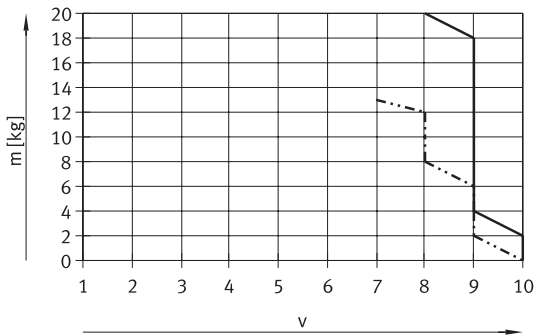
Taille 32



Taille 45



Taille 60



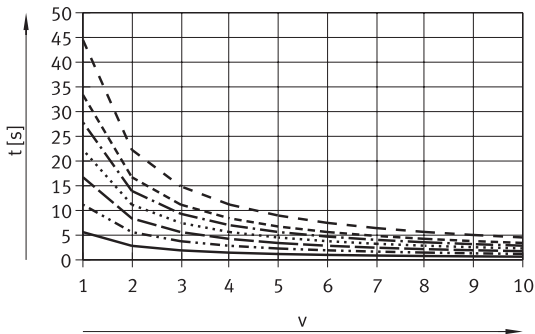
Note :

Les lignes décrivent les valeurs maximales.
Des seuils de vitesse inférieures peuvent être réglés à tout moment.

— horizontal
- - - vertical

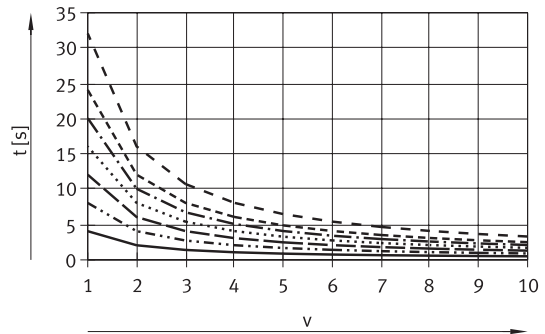
Temps de positionnement t en fonction du seuil de vitesse v et de la course l

Taille 32



— $l = 100$ mm
- - - $l = 200$ mm
- - - $l = 300$ mm
- - - $l = 400$ mm
- - - $l = 500$ mm
- - - $l = 600$ mm
- - - $l = 800$ mm

Taille 45

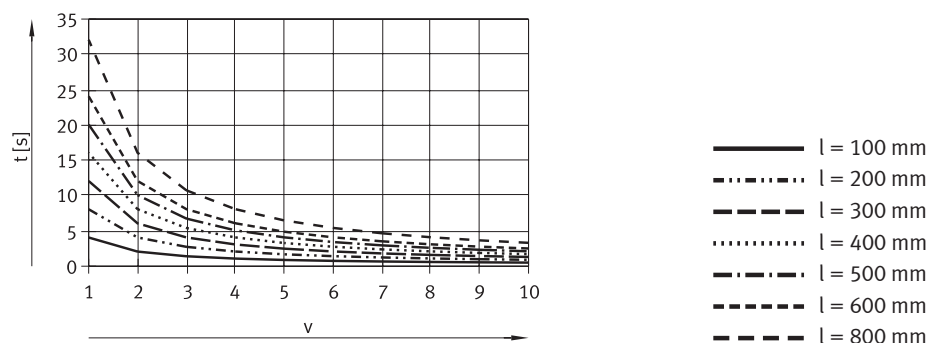


— $l = 100$ mm
- - - $l = 200$ mm
- - - $l = 300$ mm
- - - $l = 400$ mm
- - - $l = 500$ mm
- - - $l = 600$ mm
- - - $l = 800$ mm

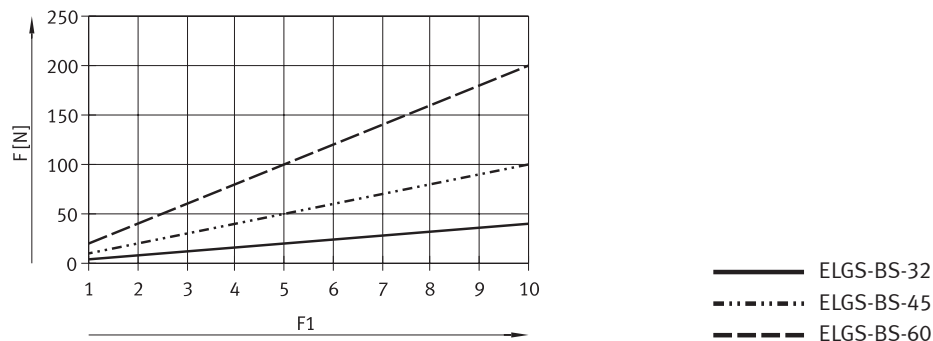
Fiche de données techniques

Temps de positionnement t en fonction du seuil de vitesse v et de la course l

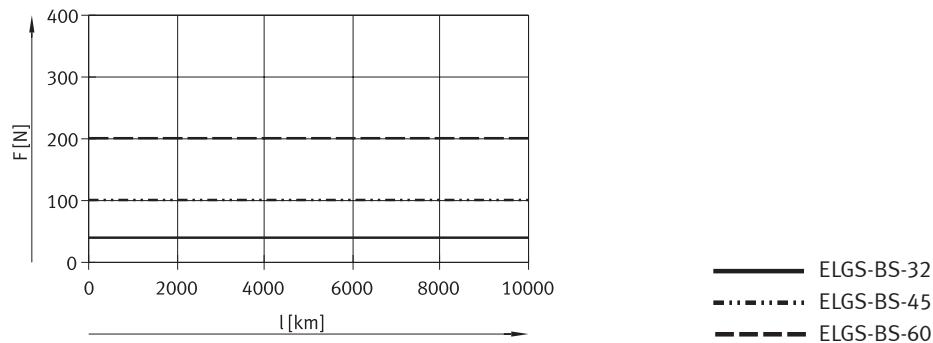
Taille 60



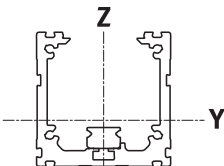
Poussée F en fonction du seuil de vitesse F1



Poussée F en fonction de la durée de vie l



Moments d'inertie de surface 2e degré



Taille		32	45	60
I_y	[mm ⁴]	38×10^3	140×10^3	441×10^3
I_z	[mm ⁴]	45×10^3	170×10^3	542×10^3

Valeurs limites de fléchissement recommandées

Pour ne pas gêner le fonctionnement de l'axe, il est recommandé de respecter les valeurs limites de fléchissement. Une déformation accentuée peut entraîner l'augmentation des frottements, l'accroissement de l'usure et la diminution de la durée de vie.

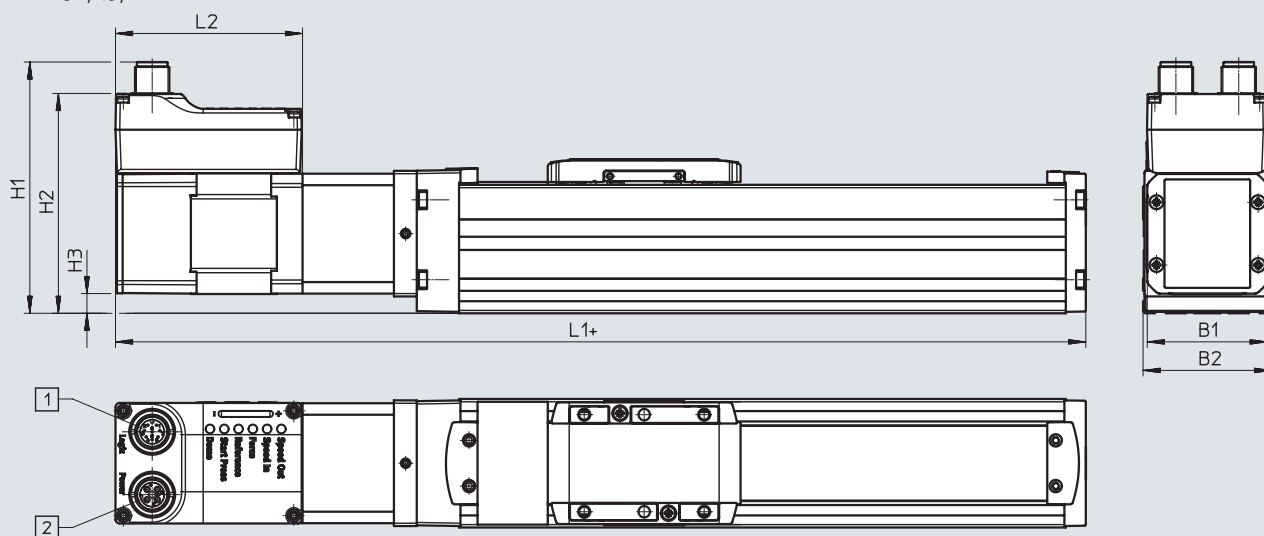
Taille	Fléchissement dynamique (charge en mouvement)	Fléchissement statique (charge immobile)
32 ... 60	0,05% de la longueur de l'axe, 0,5 mm max.	0,1% de la longueur de l'axe

Fiche de données techniques

Dimensions – avec moteur

Téléchargement des données CAO → www.festo.com

Tailles 32/45/60



- [1] Connexion à l'interface logique
- [2] Connexion de l'alimentation électrique
- + = ajouter la course

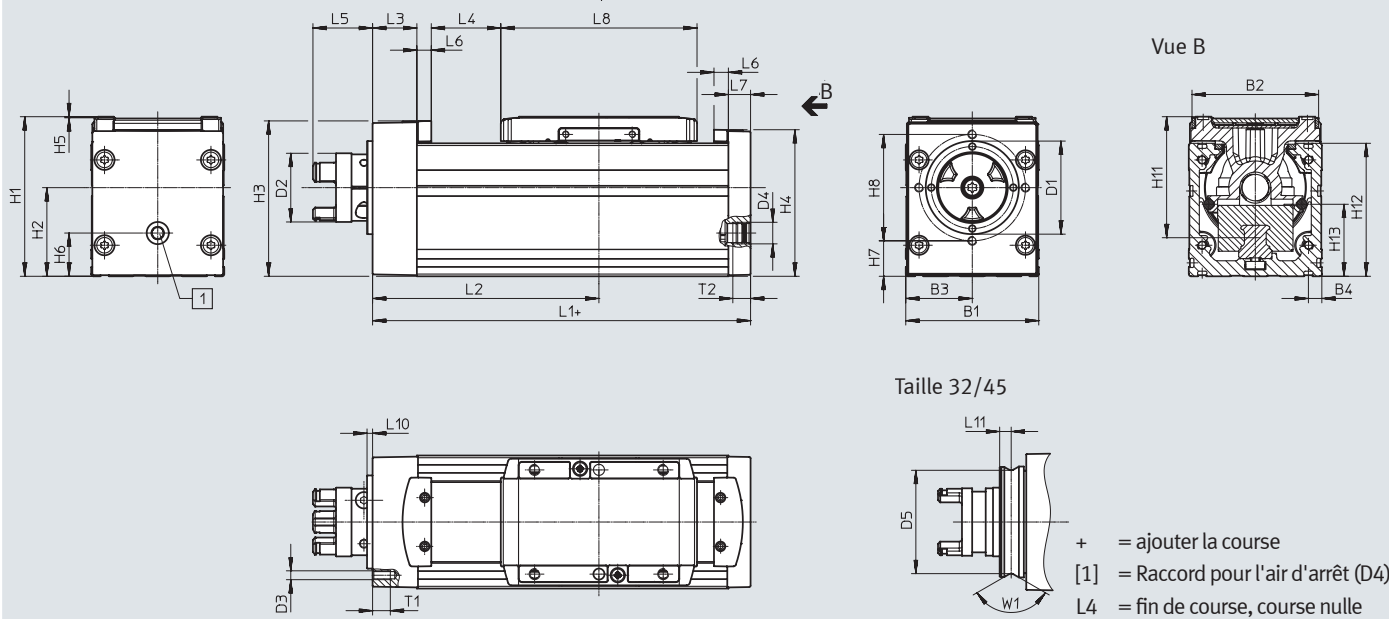
Taille	B1	B2	H1	H2	H3	L1	L2
32	42,3	32	81,2	70	1,2	211	65
45	42,3	45	88	76,8	6,8	240,8	65
60	56,6	60	107,3	96,1	10,5	287	73,5

Fiche de données techniques

Dimensions

Téléchargement des données CAO → www.festo.com

↓ A → Page 20



Taille	B1	B2	B3	B4	D1 ∅	D2 ∅	D3	D4	D5 ∅	H1	H2
32	32	29,6	16	4,9	25	16,5	–	M5	23	38,5	20
45	45	42,6	22,5	6,1	32	16,5	–	G1/8	29,6	54	27,9
60	60	57,1	30	6,1	42	31	M4	G1/8	–	72	40

Taille	H3	H4	H5	H6	H7	H8	H11	H12	H13	L1	L2 min.
32	36,3	35,6	0,3	8	–	–	31,4	32	13,7	104,5	57,9
45	50,8	49,6	0,5	12,5	–	–	42,8	45	18,5	134,3	79,7
60	70,1	66,1	0,5	19,5	16	48	54,6	60	32,5	170,5	102,1

Taille	L3	L4	L5	L6	L7	L8	L10	L11	T1	T2	W1
32	10,5	13,4	19,9	4,5	5	59	6	2,6	–	5,5	120°
45	14,8	24,6	19,9	6,5	7	67,5	6	2,9	–	8	90°
60	20	31,4	26,9	6,5	10	88,5	2,5	–	8	8	–

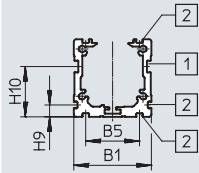
Fiche de données techniques

Dimensions

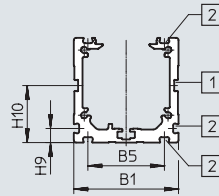
Téléchargement des données CAO → www.festo.com

Profilé

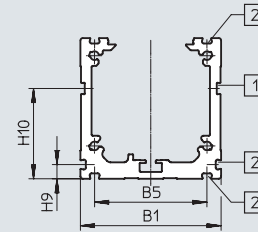
Taille 32



Taille 45



Taille 60



- [1] = uniquement pour support de capteur
- [2] = rainure de fixation

Taille	B1	B5	H9	H10
32	32	22,2	4,9	20,8
45	45	32,9	6,1	24,5
60	60	47,9	6,1	38,5

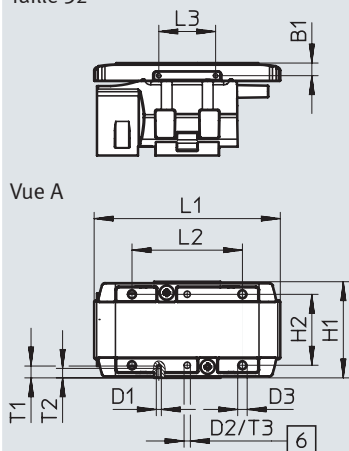
Fiche de données techniques

Dimensions

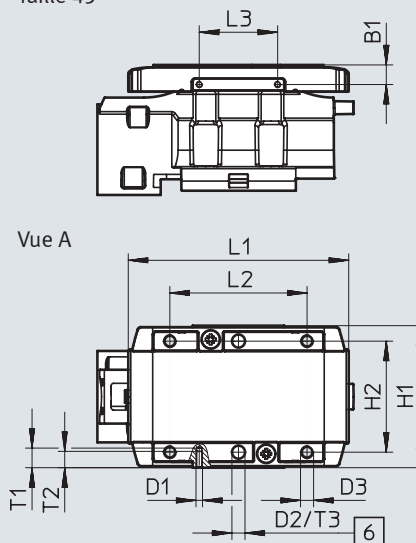
Téléchargement des données CAO → www.festo.com

Chariot

Taille 32



Taille 45



[6] Trou pour pion de centrage ZBS

Taille	B1	D1	D2 ∅ H8	D3	H1	H2 ±0,1 pour D2 ±0,03
32	±0,1 4	M1,6	2	M3	±0,1 30,5	22,5
45	6	M2	4	M4	43,5	34

Taille	L1	L2	L3	T1	T2	T3	T4 ¹⁾
		±0,1	±0,1			+0,1	
32	59	35	18	3,8	3	3,1	4 ... 5
45	67,5	42	24	6	5	3,1	6 ... 7,5

1) Profondeur de vissage recommandée

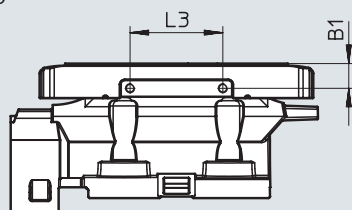
Fiche de données techniques

Dimensions

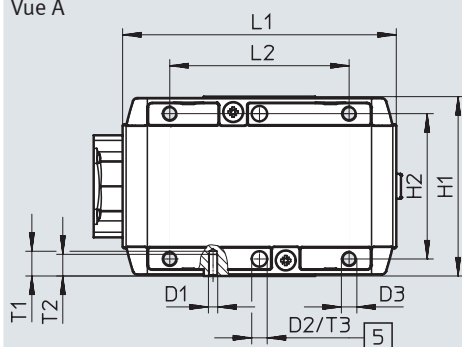
Téléchargement des données CAO → www.festo.com

Chariot

Taille 60



Vue A

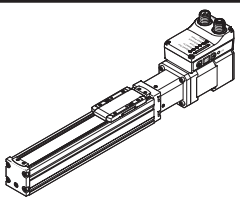


Taille	B1	D1	D2 ∅ H8	D3	H1	H2 ±0,1 pour D2 ±0,03
60	8 ±0,1	M3	5	M5	58	47

Taille	L1	L2 ±0,1	L3 ±0,1	T1	T2	T3 +0,1	T4 ¹⁾
60	88,5	58	30	9	7	1,3	8,5 ... 10

1) Profondeur de vissage recommandée

Fiche de données techniques

Références	Taille	Pas de la vis	Course	N° de pièce	Type
	32	8	100	8083424	ELGS-BS-KF-32-100-8P-ST-M-H1-PLK-AA
			200	8083425	ELGS-BS-KF-32-200-8P-ST-M-H1-PLK-AA
			300	8083426	ELGS-BS-KF-32-300-8P-ST-M-H1-PLK-AA
			400	8083427	ELGS-BS-KF-32-400-8P-ST-M-H1-PLK-AA
			500	8083428	ELGS-BS-KF-32-500-8P-ST-M-H1-PLK-AA
			600	8083429	ELGS-BS-KF-32-600-8P-ST-M-H1-PLK-AA
			800	8083430	ELGS-BS-KF-32-800-8P-ST-M-H1-PLK-AA
	45	10	100	8083470	ELGS-BS-KF-45-100-10P-ST-M-H1-PLK-AA
			200	8083471	ELGS-BS-KF-45-200-10P-ST-M-H1-PLK-AA
			300	8083472	ELGS-BS-KF-45-300-10P-ST-M-H1-PLK-AA
			400	8083473	ELGS-BS-KF-45-400-10P-ST-M-H1-PLK-AA
			500	8083474	ELGS-BS-KF-45-500-10P-ST-M-H1-PLK-AA
			600	8083475	ELGS-BS-KF-45-600-10P-ST-M-H1-PLK-AA
			800	8083476	ELGS-BS-KF-45-800-10P-ST-M-H1-PLK-AA
	60	12	100	8083383	ELGS-BS-KF-60-100-12P-ST-M-H1-PLK-AA
			200	8083384	ELGS-BS-KF-60-200-12P-ST-M-H1-PLK-AA
			300	8083385	ELGS-BS-KF-60-300-12P-ST-M-H1-PLK-AA
			400	8083386	ELGS-BS-KF-60-400-12P-ST-M-H1-PLK-AA
			500	8083387	ELGS-BS-KF-60-500-12P-ST-M-H1-PLK-AA
			600	8083388	ELGS-BS-KF-60-600-12P-ST-M-H1-PLK-AA
			800	8083389	ELGS-BS-KF-60-800-12P-ST-M-H1-PLK-AA

Références – Éléments modulaires

Tableau des références						
Taille	32	45	60	Conditions	Code	Entrée du code
Référence de module	8083433	8083493	8083398			
Série	ELGS				ELGS	ELGS
Mode d'entraînement	Vis d'entraînement à billes				-BS	-BS
Guidage	Guidage à recirculation de billes				-KF	-KF
Taille	32	45	60		-...	
Course [mm]	100, 200, 300, 400, 500, 600, 800	100, 200, 300, 400, 500, 600, 800	100, 200, 300, 400, 500, 600, 800		-...	
Pas de la vis [mm]	8P	10P	12P		-...	
Type de moteur	Moteur pas à pas ST				-ST	-ST
Contrôleur	Intégré				-M	-M
Panneau de commande	Intégré				-H1	-H1
Protocole de bus/pilotage	NPN et IO-Link				-NLK	
	PNP et IO-Link				-PLK	
Détection de fin de course	avec détection de fin de course intégrée				-AA	-AA
Orientation du départ de câble	Standard					
	Dessous				-D	
	À l'arrière				-B	
	À l'avant				-F	
Accessoires électriques	Néant					
	Adaptateur pour le fonctionnement en tant qu'appareil IO				+L1	
Mode d'emploi	avec notice d'utilisation					
	sans notice d'utilisation				DN	

Accessoires

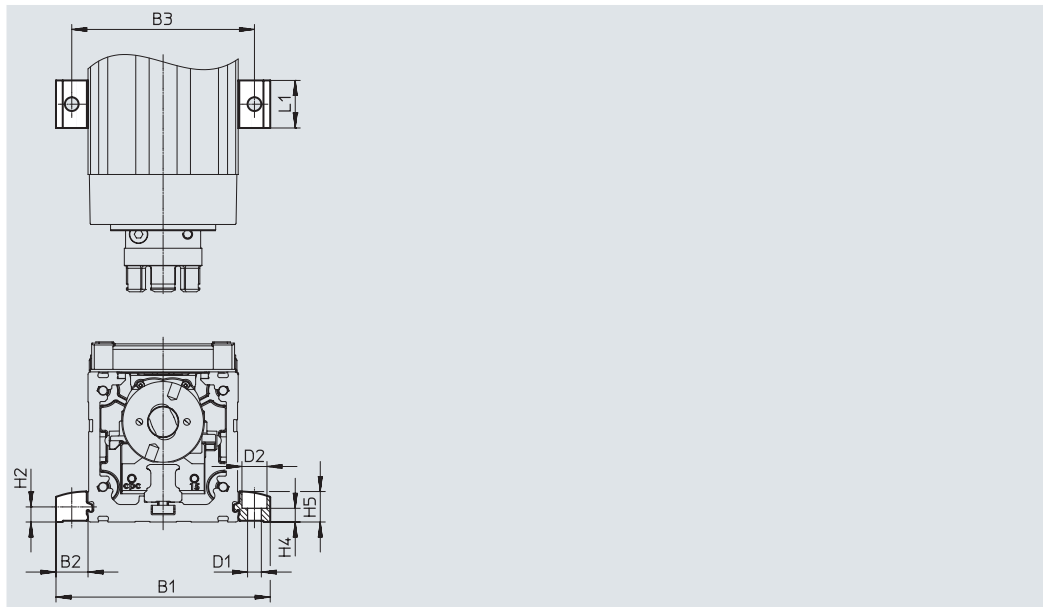
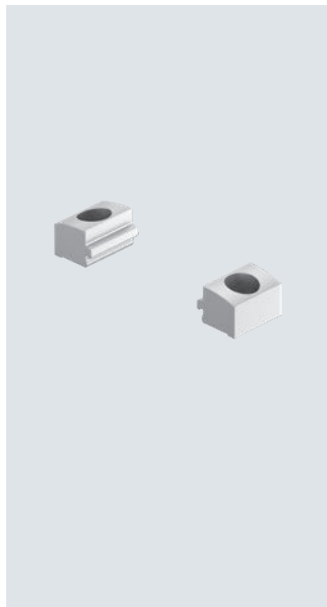
Fixation de profilé EAHF-L2-...-P-S

Matériau :

Alliage d'aluminium corroyé, anodisé

Conformes RoHS

- Pour la fixation de l'axe latéralement sur le profilé



Dimensions et références

Pour taille	B1	B2	B3	D1 ∅ H13	D2 ∅ H13	H2
32	51,4	9,7	42	4,5	8	4,9
45	70,6	12,8	58	5,5	10	6,1
60	85,6	12,8	73	5,5	10	6,1

Pour taille	H4 ±0,1	H5	L1	Poids [g]	N° de pièce	Type
32	4,2	9	19	4	5183153	EAHF-L2-25-P-S
45	5,5	12,2	19	6	5184133	EAHF-L2-45-P-S
60	5,5	12,2	19	6	5184133	EAHF-L2-45-P-S

Accessoires

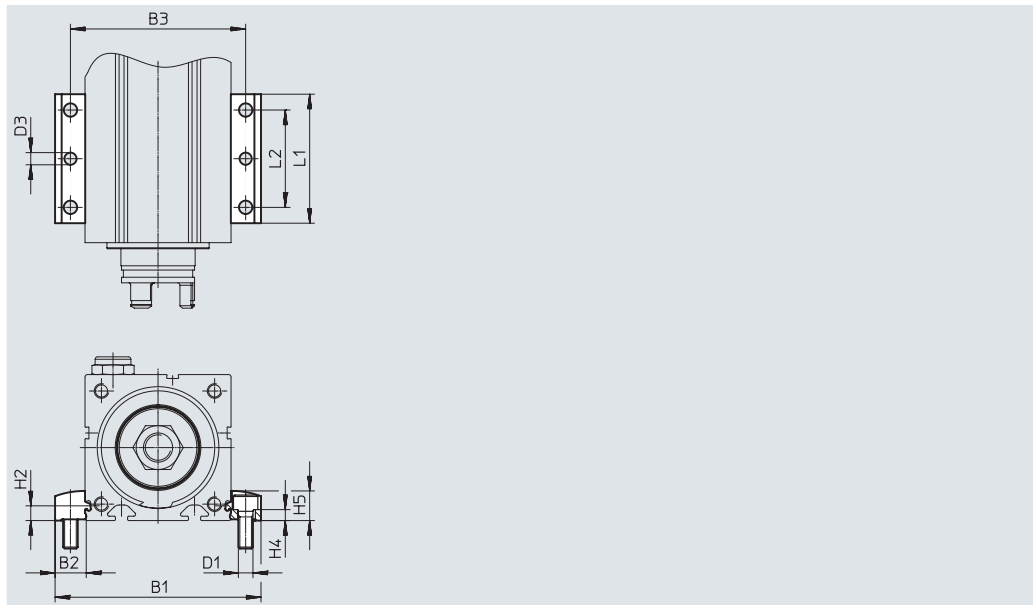
Fixation de profilé EAHF-L2-...-P

Matériau :

Alliage d'aluminium corroyé, anodisé

Conformes RoHS

- Pour la fixation de l'axe latéralement sur le profilé.
Grâce au trou au milieu, la fixation de profilé peut être fixée sur la surface de montage.



Dimensions et références

Pour taille	B1	B2	B3	D1 ∅ H13	D2 ∅ H13	D3 ∅	H2
32	51,4	9,7	42	4,5	8	4	4,9
45	70,6	12,8	58	5,5	10	5	6,1
60	85,6	12,8	73	5,5	10	5	6,1

Pour taille	H4 ±0,1	H5	L1	L2	Poids [g]	N° de pièce	Type
32	4,2	9	53	40	19	4835684	EAHF-L2-25-P
45	5,5	12,2	53	40	35	4835728	EAHF-L2-45-P
60	5,5	12,2	53	40	35	4835728	EAHF-L2-45-P

Accessoires

Fixation de profilé EAHF-L2-...-P-D...

Matériau :

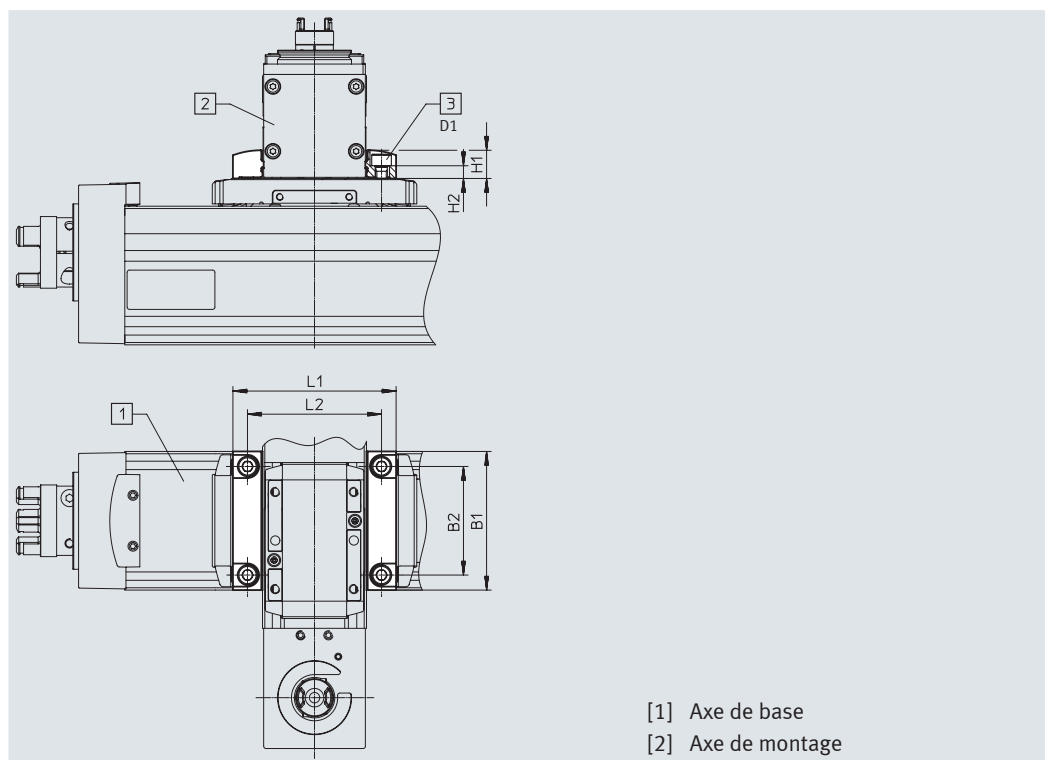
Alliage d'aluminium corroyé, anodisé

Conformes RoHS

- pour montage sur axe/sur axe sans plaque d'adaptation
- Possibilité de montage : axe de base avec axe de montage de la taille inférieure suivante (→ page 4)

Tableau des combinaisons

	Taille	[2] Axe de montage ELGC-BS/-TB ; ELFC ; EGSC-BS			
		25	32	45	60
[1] Axe de base ELGC-BS/-TB ; ELFC	32	4759753	–	–	–
	45	–	4759748	–	–
	60	–	–	4759739	–



[1] Axe de base
[2] Axe de montage

Dimensions et références

pour combinaison (Taille)	B1	B2	D1	H1
45/32	45	34	M4	9
60/45	60	47	M5	12,2

pour combinaison (Taille)	H2 ±0,1	L1	L2	Poids [g]	N° de pièce	Type
45/32	3,7	51,4	42	24	4759748	EAHF-L2-25-P-D2
60/45	5,5	70,6	58	56	4759739	EAHF-L2-45-P-D3

Accessoires

Kit d'adaptation EHAA-D-L2

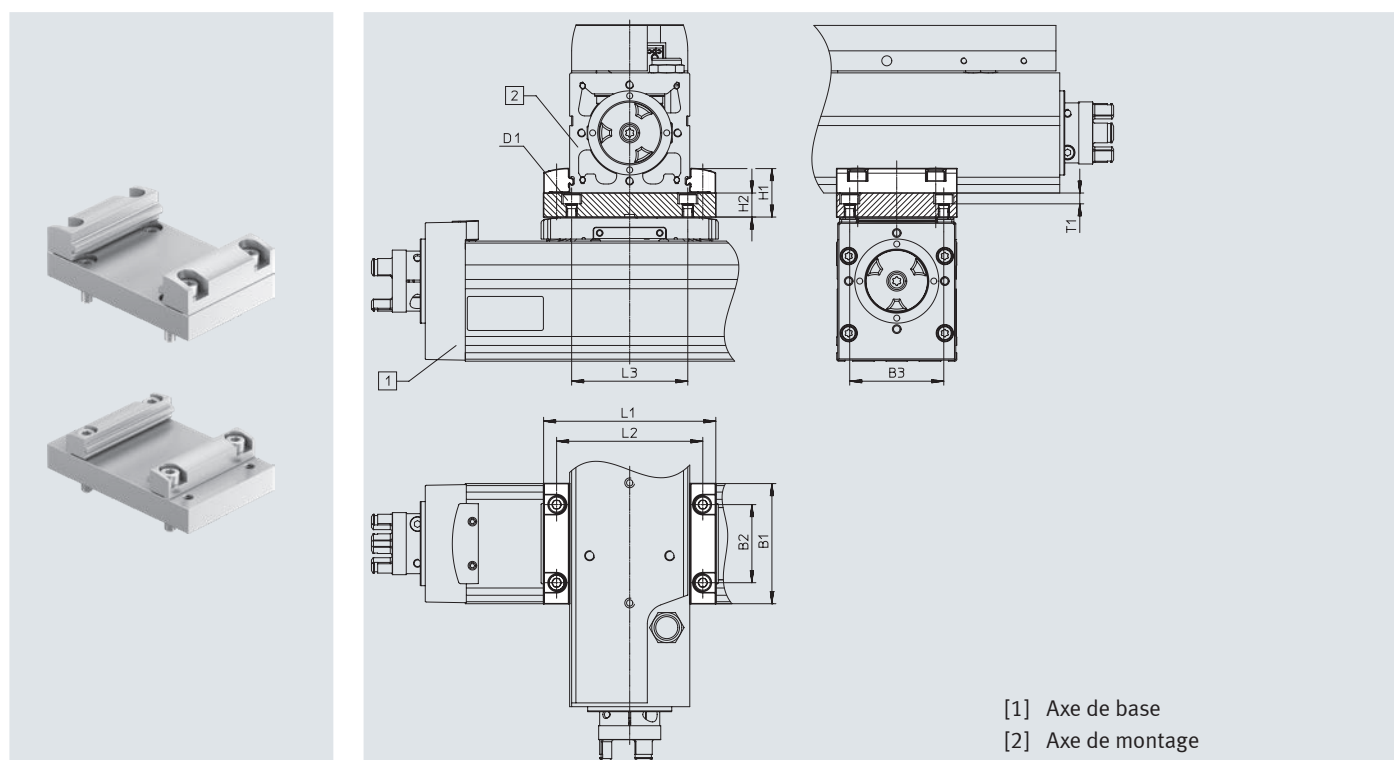
Matériau :

Alliage d'aluminium corroyé, anodisé

Conformes RoHS

- pour montage sur axe/sur axe avec plaque d'adaptation
- Possibilité de montage : axe de base avec axe de montage identique ou de la taille inférieure suivante (→ page 4)

Tableau des combinaisons		[2] Axe de montage ELGC-BS/-TB ; ELFC ; EGSC-BS				
		Taille	25	32	45	60
[1] Axe de base ELGC-BS/-TB; ELFC	32	8066713				
	45		8066714			
	60			8066715		



[1] Axe de base
[2] Axe de montage

Dimensions et références												
pour combinaison (Taille)	B1	B3 ±0,05	D1	H1	H2	L1	L2	L3	T1	Poids [g]	N° de pièce	Type
	45/32	45	34	M4	19	10	51,4	42	42	5,4	136	8066714
60/45	60	47	M5	24,2	12	70,6	58	58	5,4	205	8066715	EHAA-D-L2-60-L2-60

pour combinaison (Taille)	B1	B2	B3 ±0,05	D1	H1	H2	L1	L2	L3	T1	Poids [g]	N° de pièce	Type
	45/45	45	32	34	M4	22,2	10	71	58	42	5,4	136	8066714
60/60	60	39	47	M5	24,2	12	86	73	58	5,4	205	8066715	EHAA-D-L2-60-L2-60

Accessoires

Kit d'équerres EHAA-D-L2-...-AP

Matériau :

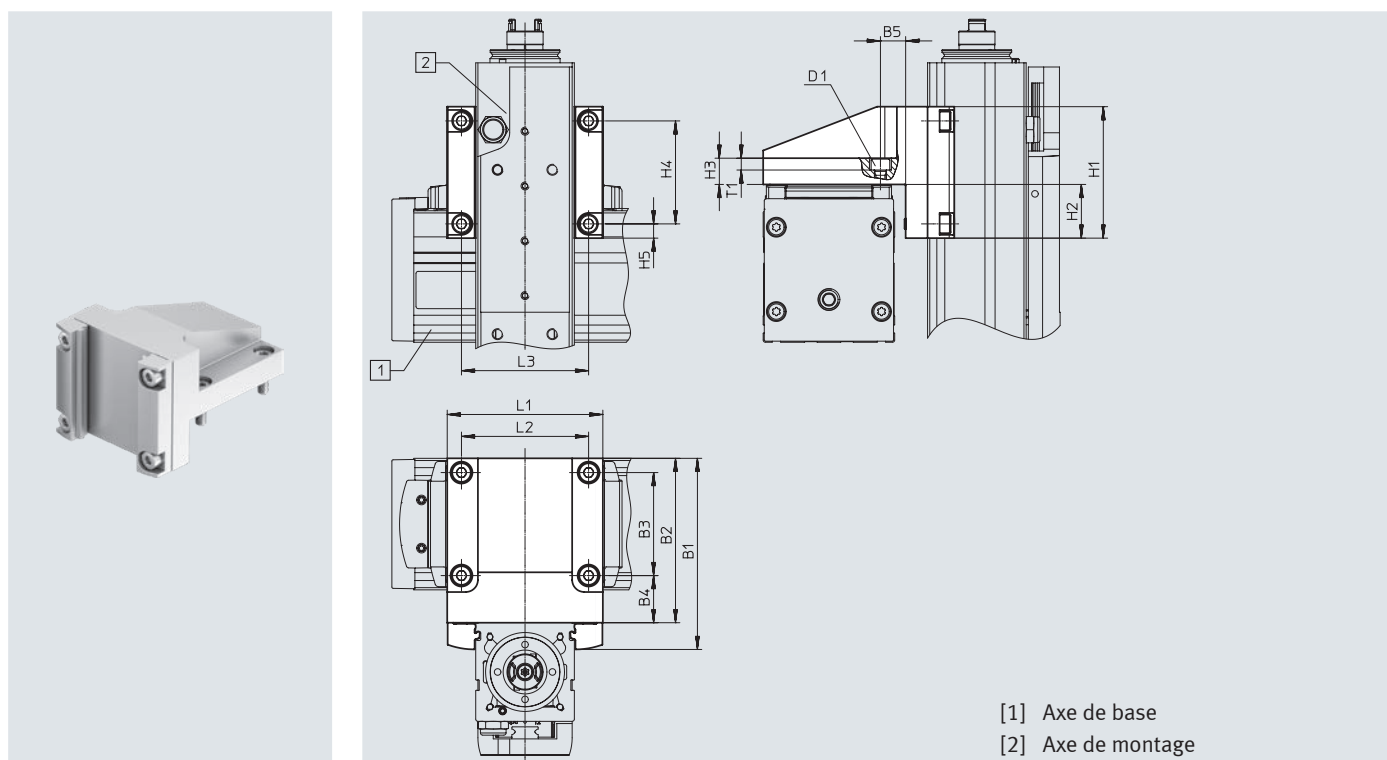
Alliage d'aluminium corroyé, anodisé

Conformes RoHS

- pour le montage des axes verticaux (axes de montage) de la taille inférieure suivante sur les axes de base avec une position de montage « chariot en haut »
(→ page 4)

Tableau des combinaisons

	Taille	[2] Axe de montage ELGC-BS/-TB ; ELFC ; EGSC-BS			
		25	32	45	60
[1] Axe de base ELGC-BS/-TB; ELFC	32	8066717	-	-	-
	45	-	8066718	-	-
	60	-	-	8066719	-



Dimensions et références

pour combinaison (Taille)	B1	B2	B3	B4	B5	D1	H1	H2	H3	H4
45/32	69	60	34	20,5	11,5	M4	45	17,5	10	34
60/45	87,2	75	47	21,5	11,5	M5	60	24,5	12	47

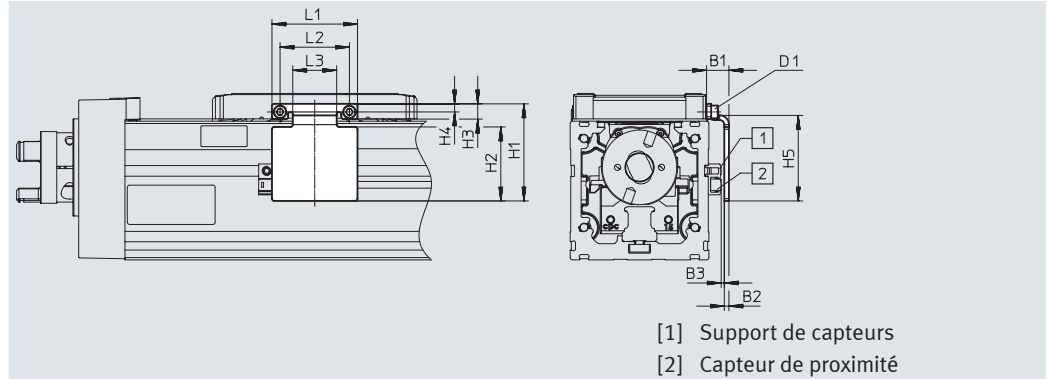
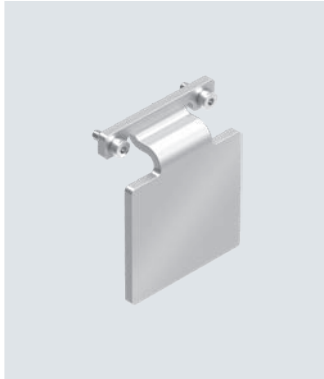
pour combinaison (Taille)	H5	L1	L2	L3	T1	Poids [g]	N° de pièce	Type
45/32	5,5	52	42	42	5,4	222	8066718	EHAA-D-L2-45-L2-32-AP
60/45	6,5	71	58	58	5,4	433	8066719	EHAA-D-L2-60-L2-45-AP

Accessoires

**Langue de commutation
EAPM-L2-SLS**

pour détection avec capteur de proximité inductifs SIES-8M

Matériau :
Acier zingué
Conformes RoHS



[1] Support de capteurs
[2] Capteur de proximité

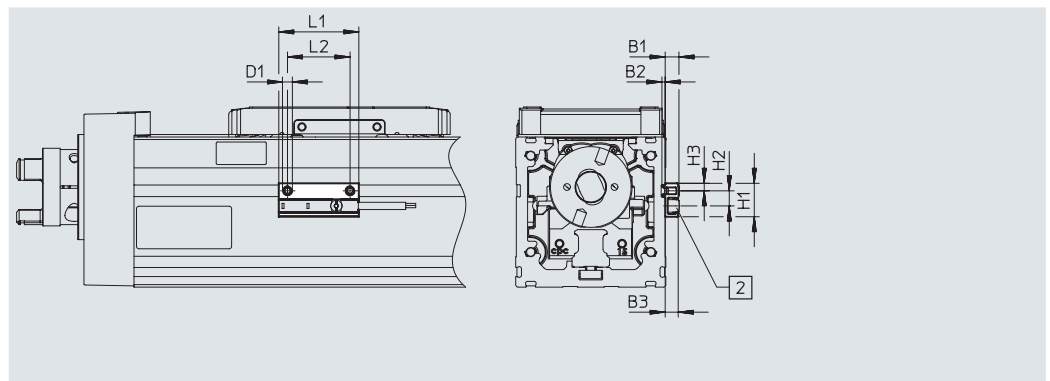
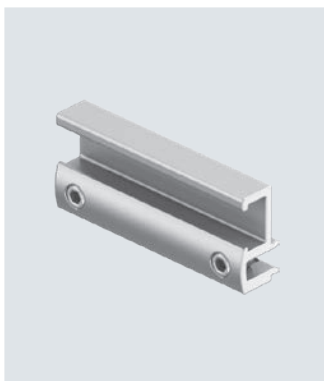
Dimensions et références

Pour taille	B1	B2	B3	D1	H1 ±0,2	H2	H3	H4
32	9,2	2	1,0±0,31	M1,6	27	19	4,3	2,5
45	9,4	2	1,2±0,31	M2	37	28	5,5	3,3
60	9,7	2	1,3±0,31	M3	37	32	6,6	3,5

Pour taille	H5 ±0,2	L1 ±0,2	L2 ±0,15	L3	Poids [g]	N° de pièce	Type
32	24	22	18	10	10	8067259	EAPM-L2-32-SLS
45	33	30	24	14	18	8067260	EAPM-L2-45-SLS
60	37	42	30	19	27	8067261	EAPM-L2-60-SLS

Support de capteur EAPM-L2-SH

Matériau :
Alliage d'aluminium corroyé, anodisé
Conformes RoHS


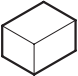


Dimensions et références

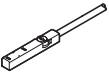
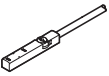
Pour taille	B1	B2	D1	H1	H2
32, 45, 60	5,5	1,3	M4	13,4	6

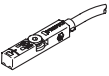
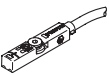
Pour taille	H3	L1	L2	Poids [g]	N° de pièce	Type
32, 45, 60	3	32	25	4	4759852	EAPM-L2-SH



Accessoires

Références		Pour taille	Description	N° de pièce	Type	PE ¹⁾
Pion de centrage ZBS/Douille de centrage ZBH						
	32	pour chariot		525273	ZBS-2	10
	45			562959	ZBS-4	
	60			189652	ZBH-5	
Élément de serrage EADT						
	32, 45	Outil pour retendre la bande protectrice		8065818	EADT-S-L5-32	1
	60			8058451	EADT-S-L5-70	

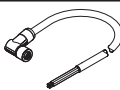
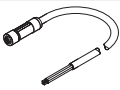
1) Quantité par paquet





Références – Capteur de proximité pour rainure en T, inductif			Fiches de données techniques → Internet : sies			
	Type de fixation	Sortie de commande	Connexion électrique	Longueur de câble [m]	N° de pièce	Type
Contact à fermeture						
	pose par le haut dans la rainure, noyé dans le profilé du vérin	PNP	Câble, 3 fils	7,5	551386	SIES-8M-PS-24V-K-7,5-OE
			Connecteur mâle M8x1, 3 pôles	0,3	551387	SIES-8M-PS-24V-K-0,3-M8D
		NPN	Câble, 3 fils	7,5	551396	SIES-8M-NS-24V-K-7,5-OE
			Connecteur mâle M8x1, 3 pôles	0,3	551397	SIES-8M-NS-24V-K-0,3-M8D
Contact à ouverture						
	pose par le haut dans la rainure, noyé dans le profilé du vérin	PNP	Câble, 3 fils	7,5	551391	SIES-8M-PO-24V-K-7,5-OE
			Connecteur mâle M8x1, 3 pôles	0,3	551392	SIES-8M-PO-24V-K-0,3-M8D
		NPN	Câble, 3 fils	7,5	551401	SIES-8M-NO-24V-K-7,5-OE
			Connecteur mâle M8x1, 3 pôles	0,3	551402	SIES-8M-NO-24V-K-0,3-M8D

Références – Capteur de proximité pour rainure en T, magnétorésistif			Fiches de données techniques → Internet : smt			
	Type de fixation	Sortie de commande	Connexion électrique	Longueur de câble [m]	N° de pièce	Type
Contact à fermeture						
	pose par le haut dans la rainure, noyé dans le profilé du vérin, forme courte	PNP	Câble, 3 fils	2,5	574335	SMT-8M-A-PS-24V-E-2,5-OE
			Connecteur mâle M8x1, 3 pôles	0,3	574334	SMT-8M-A-PS-24V-E-0,3-M8D
Contact à ouverture						
	pose par le haut dans la rainure, noyé dans le profilé du vérin, forme courte	PNP	Câble, 3 fils	7,5	574340	SMT-8M-A-PO-24V-E-7,5-OE

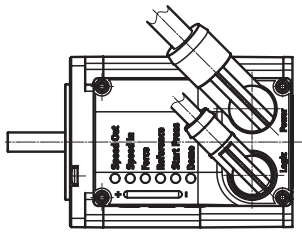
Références – Câbles de liaison			Fiches de données techniques → Internet : nebu			
	Connexion électrique à gauche	Connexion électrique à droite	Longueur de câble [m]	N° de pièce	Type	
	Connecteur femelle droit, M8x1, 3 broches	Câble, extrémité ouverte, 3 fils	2,5	541333	NEBU-M8G3-K-2.5-LE3	
			5	541334	NEBU-M8G3-K-5-LE3	
	Connecteur femelle M8x1, 3 broches, coudé	Câble, extrémité ouverte, 3 fils	2,5	541338	NEBU-M8W3-K-2.5-LE3	
			5	541341	NEBU-M8W3-K-5-LE3	


Accessoires


Références – Câbles d'alimentation			Fiches de données techniques → Internet : nebl		
	Connexion électrique à gauche	Connexion électrique à droite	Longueur de câble [m]	N° de pièce	Type
	Connecteur femelle M12x1, 4 broches, coudé	Câble, extrémité ouverte, 4 fils	2	8080778	NEBL-T12W4-E-2-N-LE4
			5	8080779	NEBL-T12W4-E-5-N-LE4
			10	8080780	NEBL-T12W4-E-10-N-LE4
			15	8080781	NEBL-T12W4-E-15-N-LE4
	Connecteur femelle droit, M12x1, 4 broches	Câble, extrémité ouverte, 4 fils	2	8080790	NEBL-T12G4-E-2-N-LE4
			5	8080791	NEBL-T12G4-E-5-N-LE4
			10	8080792	NEBL-T12G4-E-10-N-LE4
			15	8080793	NEBL-T12G4-E-15-N-LE4

Références – Câbles de liaison			Fiches de données techniques → Internet : nebc		
	Connexion électrique à gauche	Connexion électrique à droite	Longueur de câble [m]	N° de pièce	Type
	Connecteur femelle M12x1, 8 broches, coudé	Câble, extrémité ouverte, 8 fils	2	8094476	NEBC-M12W8-E-2-N-B-LE8
			5	8094478	NEBC-M12W8-E-5-N-B-LE8
			10	8094481	NEBC-M12W8-E-10-N-B-LE8
			15	8094479	NEBC-M12W8-E-15-N-B-LE8
	Connecteur femelle droit, M12x1, 8 broches	Connecteur mâle droit, M12x1 à 8 pôles	2	8080786	NEBC-M12W8-E-2-N-M12G8
			5	8080787	NEBC-M12W8-E-5-N-M12G8
			10	8080788	NEBC-M12W8-E-10-N-M12G8
			15	8080789	NEBC-M12W8-E-15-N-M12G8
	Connecteur femelle droit, M12x1, 8 broches	Câble, extrémité ouverte, 8 fils	2	8094480	NEBC-M12G8-E-2-N-B-LE8
			5	8094477	NEBC-M12G8-E-5-N-B-LE8
			10	8094482	NEBC-M12G8-E-10-N-B-LE8
			15	8094475	NEBC-M12G8-E-15-N-B-LE8
	Connecteur femelle droit, M12x1, 8 broches	Connecteur mâle droit, M12x1 à 8 pôles	2	8080782	NEBC-M12G8-E-2-N-M12G8
			5	8080783	NEBC-M12G8-E-5-N-M12G8
			10	8080784	NEBC-M12G8-E-10-N-M12G8
			15	8080785	NEBC-M12G8-E-15-N-M12G8

Note
Les câbles des lignes coudées sont orientés à 45° par rapport à l'axe.



Références – Maître IO-Link USB		Fiches de données techniques → Internet : cdsu		
	Description	Longueur de câble [m]	N° de pièce	Type
	pour l'utilisation de l'unité avec IO-Link	0,3	8091509	CDSU-1

Références – Adaptateur			Fiches de données techniques → Internet : nefc		
	Connexion électrique à gauche	Connexion électrique à droite	Longueur de câble [m]	N° de pièce	Type
	Connecteur femelle droit, M12x1, 8 broches	Connecteur mâle droit, M12x1 à 5 pôles	0,3	8080777	NEFC-M12G8-0.3-M12G5-LK

