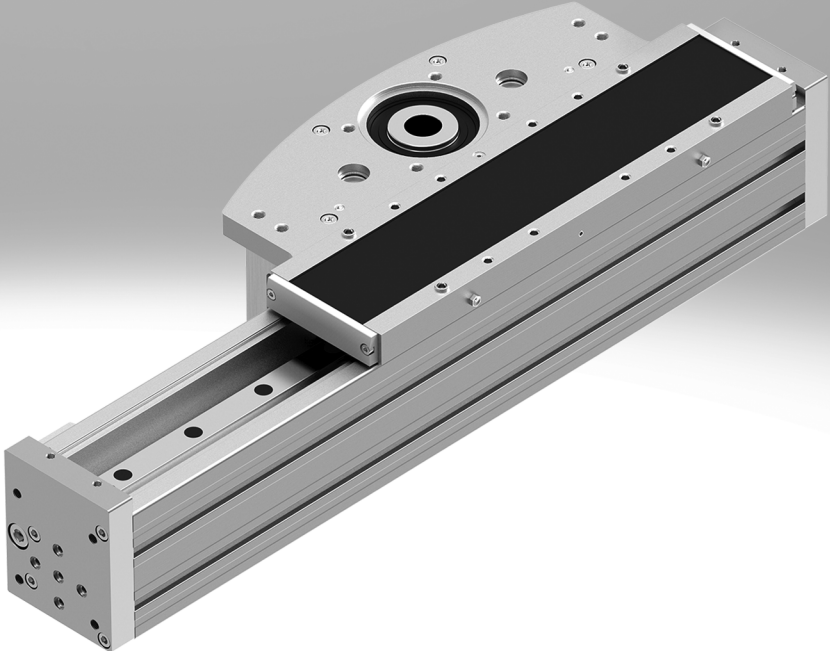


Bras mobiles ELCC



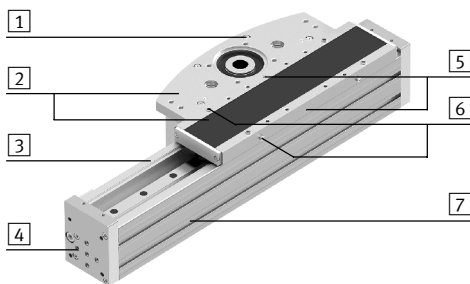
Bras mobiles ELCC

Caractéristiques

En bref

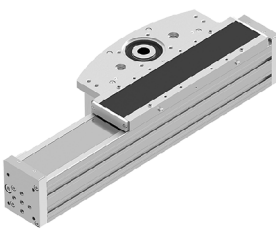
- Forte rigidité grâce à un principe de construction novateur
- Masse déplacée très réduite
- Soulèvement de charges jusqu'à 100 kg
- En option : avec lubrifiant NSF-H1 pour utilisation dans l'industrie alimentaire
- Matériau de courroie au choix :
 - Néoprène pour une durée de vie plus longue
 - Sans revêtement en polyuréthane pour l'industrie alimentaire
 - Avec revêtement en polyuréthane pour une durée de vie plus longue et une meilleure résistance à certains lubrifiants réfrigérants

La technique en détail



- 1 Interface de montage du moteur
- 2 Tête d'entraînement
- 3 Profil de flèche
- 4 Avant
- 5 Raccord pour unité de blocage ou air d'arrêt
- 6 Trou de lubrification
- 7 Rainure de fixation pour accessoires

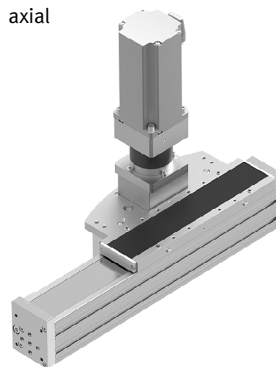
Protection contre les particules



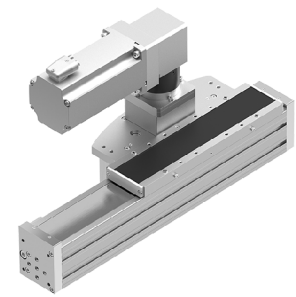
- Protection de base pour guidage par une bande protectrice en acier inoxydable

Montage moteur (peut également être monté vers le bas)

axial



avec réducteur angulaire

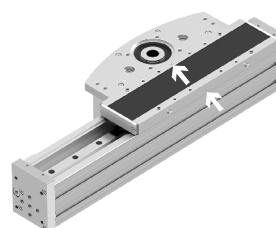


Chariot supplémentaire



- Grâce au nombre de chariots à billes, qui a été doublé, et à l'écart supérieur entre les roulements, le système est plus rigide et sa capacité de charge est supérieure.

Unité de blocage



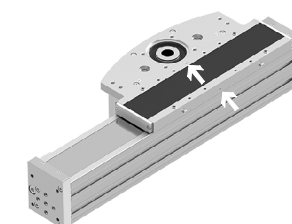
- Pour maintenir les charges en toute sécurité (par friction)
- Intégré à l'axe pour éviter tout dépassement
- Agit directement sur le guidage (dans toutes les positions)
- Peut également être utilisé pour un freinage d'urgence

Système de mesure



- La détection de position se fait de manière incrémentielle, sans contact.
- Pour renforcer la précision absolue
- En association avec le codeur moteur et le relais de sécurité, il est possible d'avoir des solutions de sécurité à deux canaux.
- Pour les tailles 60/70, le système de mesure est installé à l'extérieur. Pour les tailles 90/110, il se trouve caché sous la courroie crantée.

Raccord pour l'air d'arrêt

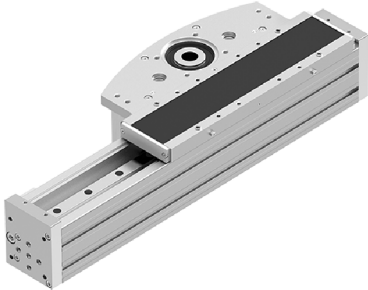


- La création d'un vide partiel minimise la répartition de particules abrasées dans l'environnement.
- La surpression empêche la pénétration de saletés dans l'axe.
- Ne peut être utilisé en combinaison avec l'unité de blocage

Bras mobiles ELCC

Caractéristiques

Système entier composé d'un axe à courroie crantée, d'un moteur, d'un contrôleur de moteur et d'un kit de fixation pour moteur
Bras mobile



Moteur



Servomoteurs EMME-AS

 Note

Les bras mobiles ELCC ainsi que les moteurs peuvent bénéficier de solutions complètes spéciales et harmonisées.

Contrôleur de moteur



Contrôleur de servomoteur
CMMP-AS

Kit de fixation pour moteur

Kit de montage axial



Le kit d'assemblage se compose de :

- Bride de moteur
- Carter d'accouplement
- Accouplement
- Vis

Bras mobiles ELCC

Désignations

		ELCC	TB	KF	70	800	20H	
Type								
ELCC	Bras mobile							
Fonction d'entraînement								
TB	Courroie crantée							
Guidage								
KF	Guidage à recirculation de billes							
Taille								
Course [mm]								
Réserve de course								
Chariot supplémentaire								
—	Néant							
ZL	Chariot, gauche							
ZR	Chariot, droite							
ZLC	Chariot, gauche avec unité de blocage							
ZRC	Chariot, droite avec unité de blocage							

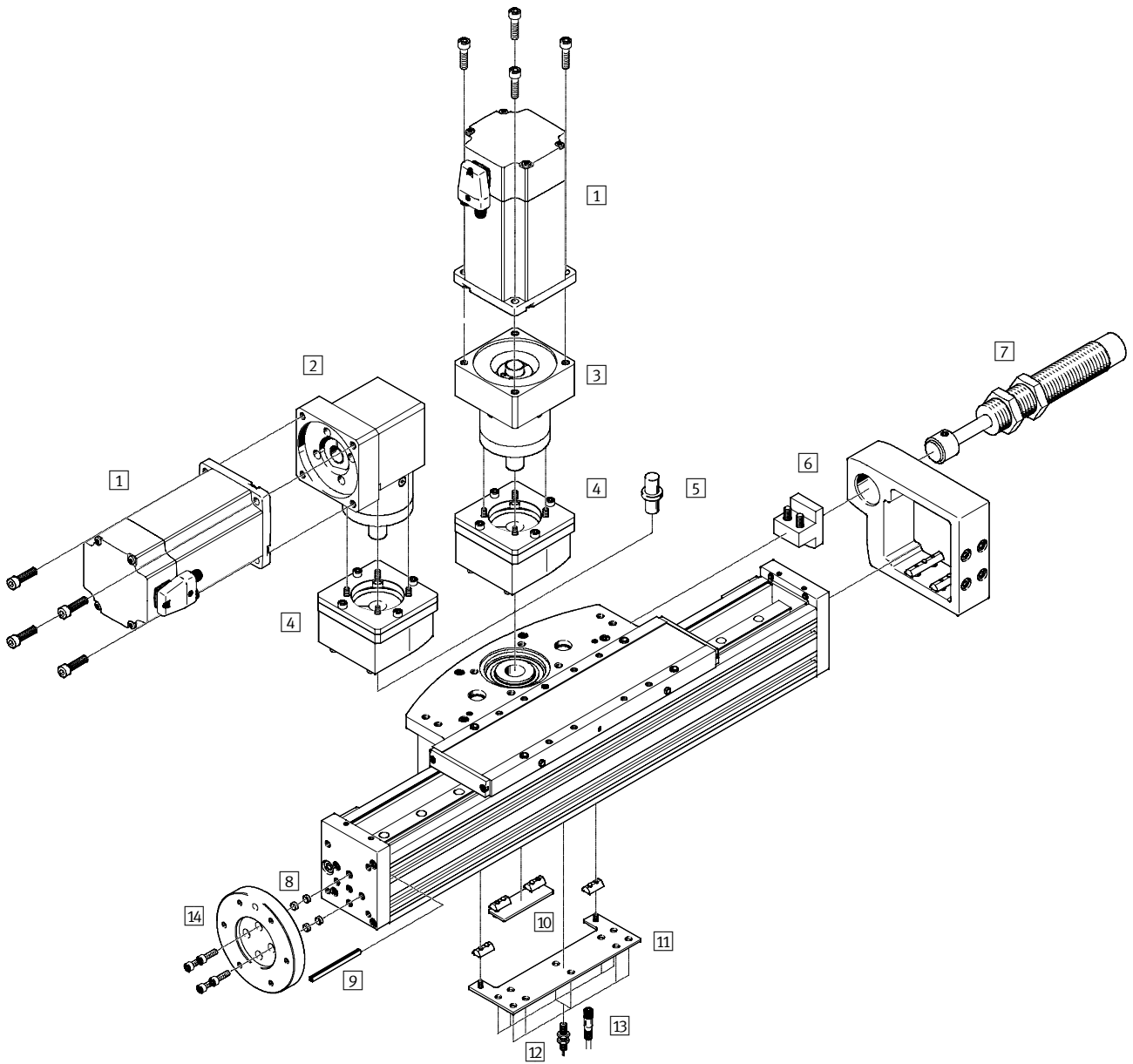
Bras mobiles ELCC

Désignations

→	—	P0	—	CR	—	—	—	—	
Protection contre les particules									
P0	Sans capotage de la bande								
P9	Avec couverture de bande								
Caractéristiques supplémentaires									
—	Néant								
F1	Apte au contact alimentaire conformément aux informations étendues sur les matériaux								
Matériau de courroie									
CR	Néoprène								
PU1	Sans revêtement en polyuréthane pour l'industrie alimentaire								
PU2	Avec revêtement en polyuréthane								
Système de mesure, incrémentiel									
—	Néant								
M1	Résolution 2,5 µm								
Unité de blocage									
—	Néant								
C	montée								
Notice d'utilisation									
—	Standard								
DN	Annulation expresse de la notice d'utilisation, car déjà disponible								

Bras mobiles ELCC

Périphérie



Bras mobiles ELCC

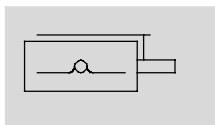
Périphérie



Accessoires		
Type	Description	→ Page/Internet
1 Moteur EMME	Moteurs spécialement adaptés aux axes, avec ou sans réducteur, avec ou sans frein	25
2 Réducteur angulaire EMGA-...-A	Avec réducteur $i = 3$ et $i = 5$	25
3 Réducteur EMGA-...-A	Avec réducteur $i = 3$ et $i = 5$	25
4 Kit de montage axial EAMM	Pour le montage axial du moteur (comprend : Accouplement, carter d'accouplement et bride de moteur)	25
5 Bout d'arbre EAMB	<ul style="list-style-type: none"> Utilisation comme interface différente possible en fonction des besoins Pour les combinaisons d'axe et de moteur → Page 25 aucun tourillon d'arbre n'est nécessaire 	31
6 Support d'amortisseur DAYP-E21	Pour fixation d'un amortisseur sur l'axe	29
7 Amortisseur YSR	<ul style="list-style-type: none"> Protège l'axe de tout dommage en cas de panne de courant ou de baisse imprévue Il convient de surveiller l'énergie d'impact max. 	31
8 Goupille/douille de centrage ZBS, ZBH	<ul style="list-style-type: none"> Pour le centrage des éléments de montage à l'avant Pour la fixation de la tête d'entraînement 	31
9 Cache-rainure ABP	Pour la protection contre l'encrassement	31
10 Languette de commutation DASI-E21-SL	Pour la détection de position du chariot	28
11 Support de capteur DASI-E21-SR	Pour fixation des capteurs de proximité inductifs (forme arrondie) sur l'axe	28
12 Capteur de proximité, M8 SIEN-M8	Capteurs de proximité inductifs, ronds	32
13 Câble de liaison NEBU	Pour capteurs de proximité SIEN-M8	32
14 Kit d'adaptation DHAA-R	Pour interface selon ISO 9409-1:2004	30
— Kit d'adaptation DHAA	<ul style="list-style-type: none"> Interconnexion actionneur/actionneur Connexions actionneur/pince 	dhaa
— Écrou pour rainure NST	Pour la fixation des équipements	31
— Arbre de transmission KSK	<ul style="list-style-type: none"> Pour le transfert rigide en torsion des couples de serrage Pour le transfert sans glissement des vitesses d'avance Pour commander deux bras mobiles en parallèle à partir d'un moteur 	31

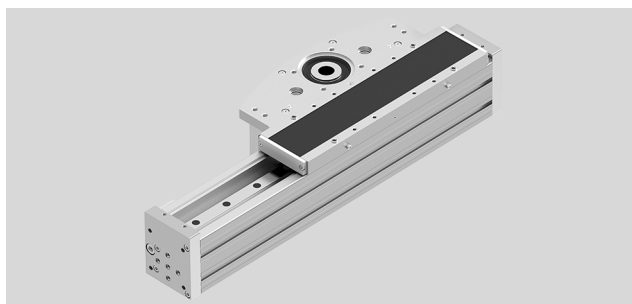
Bras mobiles ELCC

Fiche de données techniques

Fonction



-  Taille
60 ... 110
-  Course
50 ... 2000 mm



Caractéristiques techniques générales					
Taille		60	70	90	110
Conception		Bras mobile électromécanique			
Guidage		Guidage à recirculation de billes			
Position de montage		Indifférente			
Course utile ¹⁾	[mm]	50 ... 1300	50 ... 1500	50 ... 2000	50 ... 2000
Poussée max. F_x	[N]	300	600	1200	2500
Couple à vide max. ²⁾	[Nm]	0,6	1,2	2,5	4
Couple d'entraînement max.	[Nm]	4,6	9,2	30,6	85,9
Vitesse max.	[m/s]	5			
Accélération max.	[m/s ²]	50			30
Répétabilité	[mm]	±0,05			

1) Longueur de course supérieure sur demande

2) À 0,2 m/s

Conditions de service et d'environnement		
Température ambiante ¹⁾	[°C]	-10 ... +60
Degré de protection		IP20
Temps de mise sous tension	[%]	100

1) Tenir compte de la plage d'utilisation des capteurs de proximité

Poids [g]					
Taille		60	70	90	110
Masse totale pour 0 mm de course ¹⁾					
ELCC-...		2510	4750	9300	17000
ELCC-...-ZL/ZR		805	2010	2997	4777
ELCC-...-C		—	278	416	772
Masse en mouvement pour 0 mm de course					
ELCC-...		1636	3210	5487	10017
ELCC-...-ZL/ZR		1102	2306	3721	6936
Poids additionnel par 10 mm de course					
ELCC-...		38	63	97	148

1) Masse totale = masse fixe + masse déplacée

Bras mobiles ELCC

Fiche de données techniques

Courroie crantée					
Taille		60	70	90	110
Pas	[mm]	3	3	5	8
Allongement ¹⁾					
ELCC-...-CR	[%]	0,17	0,22	0,14	0,17
ELCC-...-PU1/PU2	[%]	0,07	0,08	0,06	—
Largeur	[mm]	30	50	75	100
Diamètre primitif	[mm]	30,558	30,558	50,93	68,755
Constante d'avance	[mm/tr]	96	96	160	216

1) Pour une poussée max.

Moments d'inertie de masse					
Taille		60	70	90	110
J_0	[kg mm ²]	594	1063	5518	15710
J_H par mètre de course	[kg mm ² /m]	887	1471	6290	17491
J_L par kg de charge utile	[kg mm ² /Kg]	233	233	648	1182

Le moment d'inertie J_A de l'axe complet est donné par la relation :

Version de base

$$J_A = J_0 + J_H \times \text{course utile [m]} + J_L \times m_{\text{charge utile [kg]}}$$

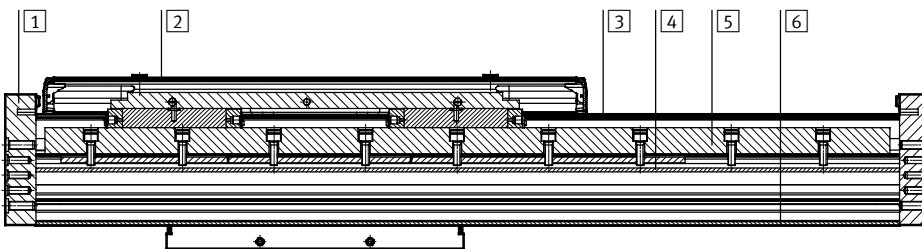
Avec réducteur

$$J_A = J_G + \frac{J_0 + J_H \times \text{course utile [m]} + J_L \times m_{\text{charge utile [kg]}}}{i^2}$$

J_G = Couple d'inertie des masses de transmission

Matériaux

Coupe fonctionnelle



Axe		60	70	90	110
1	Culasse arrière	Alliage d'aluminium corroyé, anodisé			
2	Tête d'entraînement	Alliage d'aluminium corroyé, anodisé			
3	Bande protectrice	Ruban d'acier inoxydable			
4	Courroie crantée				
	ELCC-...-CR	Polychloroprène avec cordes de traction en fibre de verre et revêtement nylon			
	ELCC-...-PU1	Polyuréthane renforcé d'une spire en fil d'acier (pour l'industrie alimentaire)			
	ELCC-...-PU2	Polyuréthane renforcé d'une spire en fil d'acier avec revêtement textile			
5	Rail de guidage	Acier à roulements, revêtement corrotect			
6	Profilé	Alliage d'aluminium corroyé, anodisé			
—	Chariot	Aluminium moulé, anodisé			
	Note relative aux matériaux	Conforme RoHS			
		Contient des substances contenant du silicone			

corrotect® est une marque déposée dans certains pays.

Bras mobiles ELCC

Fiche de données techniques

Données techniques — Systèmes de mesure					
Taille		60	70	90	110
Résolution	[m]	2,5			
Vitesse de déplacement max. avec système de mesure	[m/s]	4			
Signal du codeur		5 V TTL ; A/A, B/B ; signal de référence (N/N) cyclique toutes les 5 mm (impulsion zéro)			
Sortie de signal		Line Driver, symétrique, protection contre les courts-circuits permanents			
Connexion électrique		Connecteur mâle, forme ronde, 8 pôles, M12			
Longueur de câble	[mm]	160	160	45	25

Conditions de fonctionnement et d'environnement - Système de mesure	
Température ambiante	[°C] -10 ... +70
Degré de protection	IP64
Marquage CE (voir la déclaration de conformité)	Selon la directive européenne CEM ¹⁾

- 1) Pour le domaine d'utilisation, consultez la déclaration de conformité CE, disponible à l'adresse : www.festo.com/sp → Certificats.
En cas de restriction à l'utilisation des appareils en milieu résidentiel, commercial ou industriel, ainsi que dans les petites entreprises, d'autres mesures de réduction des émissions perturbatrices peuvent être nécessaires.

Caractéristiques techniques — Unité de blocage				
Taille		70	90	110
Raccord pneumatique		M5		
Type de serrage		Serrage par ressort, desserrage pneumatique		
Force de maintien statique	[N]	450	550	850
Nombre max. de freinages d'urgence ¹⁾ pour l'énergie de référence	[J]	1000 30	1000 30	1000 30
Nombre de serrages pour la charge nominale	[millions de cycles de fonctionnement]	0,05	0,05	0,05

- 1) Par freinage d'urgence, on entend le freinage de la charge utile en cas de coupure d'alimentation au niveau de l'actionneur.

Conditions d'exploitation et d'environnement — Unité de blocage	
Fluide de service	Air comprimé selon ISO 8573-1:2010 [7:4:4]
Pression de service	[bar] 4 ... 6,5
Température ambiante	[°C] -10 ... +60

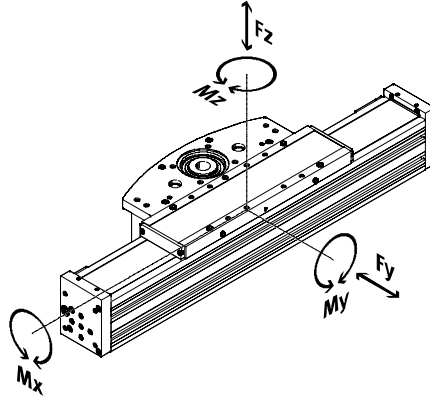
Bras mobiles ELCC

Fiche de données techniques

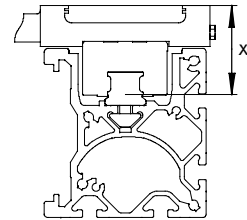
Taux de charge de l'axe en mode chariot mobile



En mode chariot mobile, le profil est fixé de telle sorte qu'il ne se courbe pas.
 Les forces et les couples indiqués se rapportent au centre du guidage. Le point d'attaque correspond au point d'intersection du centre du guidage et de l'axe longitudinal central du chariot.
 Ces valeurs ne doivent pas être dépassées en fonctionnement dynamique. Surveillez pour cela le processus d'amortissement.



Écart entre la surface du chariot et le centre du guidage



Écart entre la surface du chariot et le centre du guidage

Taille	60	70	90	110
Dimension x [mm]	29,9	39,1	43,8	54,0

Forces et couples maxi admissibles pour une durée de vie de 5000 km en mode chariot mobile

Taille	60	70	90	110
F _{y,maxi} [N]	4200	9600	13900	20600
F _{z,max} [N]	4100	9400	13500	20000
M _{x,maxi} [Nm]	35	105	165	315
M _{y,maxi} [Nm]	290	825	1300	2365
M _{z,maxi} [Nm]	285	795	1230	2285

Note

Pour une durée de vie de 5000 km du système de guidage, le facteur de comparaison de charge, sur la base des forces et couples maximum admissibles pour une durée de vie de 5000 km, doit accepter une valeur de $f_v < 1$.

Si plusieurs des forces et couples mentionnés ci-dessous agissent simultanément sur l'axe, respectez les charges maximales indiquées et veillez à ce que la relation suivante soit vérifiée :

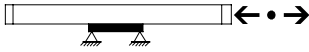
Calcul du facteur de comparaison de charge :

$$f_{VG} = \frac{|F_{y,dyn}|}{F_{y,max}} + \frac{|F_{z,dyn}|}{F_{z,max}} + \frac{|M_{x,dyn}|}{M_{x,max}} + \frac{|M_{y,dyn}|}{M_{y,max}} + \frac{|M_{z,dyn}|}{M_{z,max}}$$

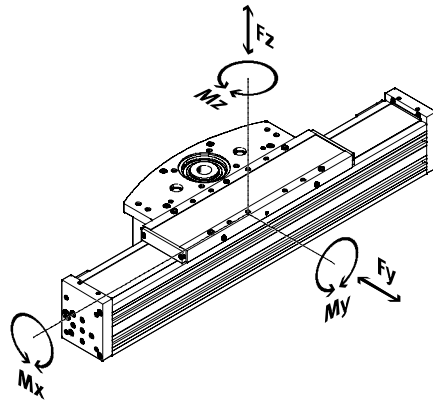
Bras mobiles ELCC

Fiche de données techniques

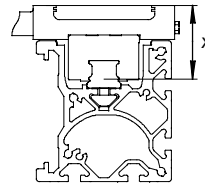
Taux de charge de l'axe en mode flèche



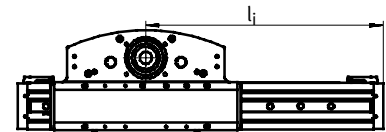
En mode flèche, l'axe est soumis à une charge supérieure en raison de la flèche. Les couples sont donc réduits par rapport au mode chariot mobile. Les forces et les couples indiqués se rapportent au centre du guidage. Le point d'attaque correspond au point d'intersection du centre du guidage et de l'axe longitudinal central du chariot. Ces valeurs ne doivent pas être dépassées en fonctionnement dynamique. Surveillez pour cela le processus d'amortissement.



Écart entre la surface du chariot et le centre du guidage



Positions d'axe



Écart entre la surface du chariot et le centre du guidage

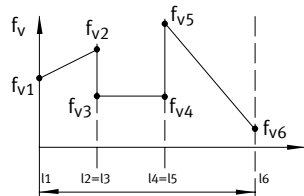
Taille	60	70	90	110
Dimension x [mm]	29,9	39,1	43,8	54,0

Forces et couples maxi admissibles pour une durée de vie de 5000 km en mode flèche

Taille	60	70	90	110
Fyadm. [N]	4200	9600	13900	20600
Fzadm. [N]	4100	9400	13500	20000
Mxadm. [Nm]	20	50	75	180
Myadm. [Nm]	110	240	350	885
Mzadm. [Nm]	90	190	295	615

Étape 1 :

Calculer le facteur de comparaison de charge f_{vi} pour les différentes positions de l'axe l_i



$$f_{vi} = \frac{|F_{y,dyn}|}{F_{y,adm}} + \frac{|F_{z,dyn}|}{F_{z,adm}} + \frac{|M_{x,dyn}|}{M_{x,adm}} + \frac{|M_{y,dyn}|}{M_{y,adm}} + \frac{|M_{z,dyn}|}{M_{z,adm}}$$

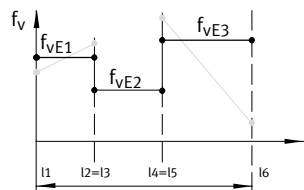
f_{vi} : $f_{v1}, f_{v2}, f_{v3}, f_{v4}, f_{v5}, f_{v6}, \dots$

Si tous les facteurs de comparaison de charge $f_{vi} \leq 1$, alors on peut simplement supposer que : Le facteur de comparaison -de charge -global f_{vG} correspond au f_{vi} le plus important et les étapes 2-3 ne sont plus nécessaires.

Si un facteur $f_{vi} > 1$, alors le facteur de comparaison -de charge -global f_{vG} doit être calculé à l'aide des étapes 2 et 3.

Étape 2 :

Calculer le facteur de comparaison de charge de remplacement pour les différentes courses partielles f_{vEi}



$$f_{vEi} = \sqrt[3]{\frac{(f_{vi} + f_{vi+1}) \times (f_{vi}^2 + f_{vi+1}^2)}{4}}$$

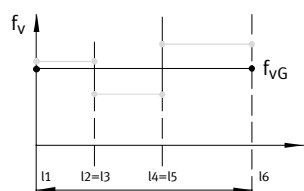
f_{vEi} : $f_{vE1}, f_{vE2}, f_{vE3}, \dots$

f_{vE1} : Facteur de comparaison de charge de remplacement p

l_1 à l_2 : Course partielle 1

Étape 3 :

Calculer le facteur de comparaison de charge f_{vG} pour la course totale



$$f_{vG} = \sqrt[3]{\sum \frac{f_{vEi}^3 \times (l_{i+1} - l_i)}{l_{ges}}}$$

f_{vG} : Facteur de comparaison de charge de la course totale

Étape 4 :

Calcul de la durée de vie

$$L = \frac{5000km}{f_{vG}^3}$$

Bras mobiles ELCC

Fiche de données techniques

Calcul de la durée de vie

La durée de vie du guidage dépend de la charge. Pour d'obtenir une estimation de la durée de vie, la représentation graphique suivante utilise le facteur de comparaison de charge total f_{VG} en fonction de la durée de vie comme grandeur caractéristique.

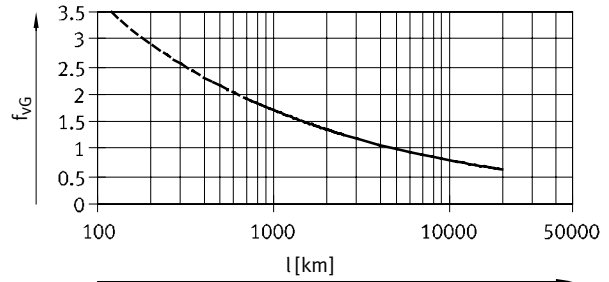
Cette représentation ne permet d'obtenir que la valeur théorique. Si le facteur de comparaison de charge total f_{VG} dépasse 1,5, il est impératif de prendre conseil auprès de votre interlocuteur Festo local.

Facteur de comparaison de charge total f_{VG} en fonction de la durée de vie

Exemple :

Un utilisateur désire mettre en mouvement une masse de X kg. Le résultat du calcul effectué grâce à la relation ci-dessus → Page 1112 donne un facteur de comparaison de charge total f_{VG} égal à 1,5.

D'après le graphique, le guidage aura une durée de vie d'environ 1500 km.



Note

Logiciel de conception
PositioningDrives
www.festo.fr

Le logiciel de conception permet de calculer le taux d'utilisation du guidage pour une durée de vie de 5000 km.

Comparaison des paramètres de charge à 5000 km avec les forces et les couples dynamiques des guidages par recirculation de billes

Les paramètres de charge des guidages à rouleaux sont normés ISO et JIS par des forces et des couples dynamiques et fixes. Les forces et les couples s'appuient sur une durée de vie prévue du système de guidage de 100 km selon la norme ISO ou de 50 km selon la norme JIS. Compte tenu de la dépendance des paramètres de charge avec la durée de vie, les forces et les couples maximum admissibles pour une durée de vie de 5000 km ne sont pas comparables aux forces et aux couples dynamiques des guidages à billes selon la norme ISO/JIS.

Pour comparer plus facilement la capacité de guidage du bras mobile ELCC avec des guidages à billes, le tableau suivant présente les forces et couples admissibles théoriquement pour une durée de vie calculée de 100 km. Ils correspondent aux forces et aux couples dynamiques de la norme ISO.

Ces valeurs de 100 km sont des valeurs purement théoriques et ne sont utilisées que pour la comparaison avec les forces et les couples dynamiques de la norme ISO. Une charge des actionneurs avec ces paramètres est exclue, et ne peut qu'endommager les axes.

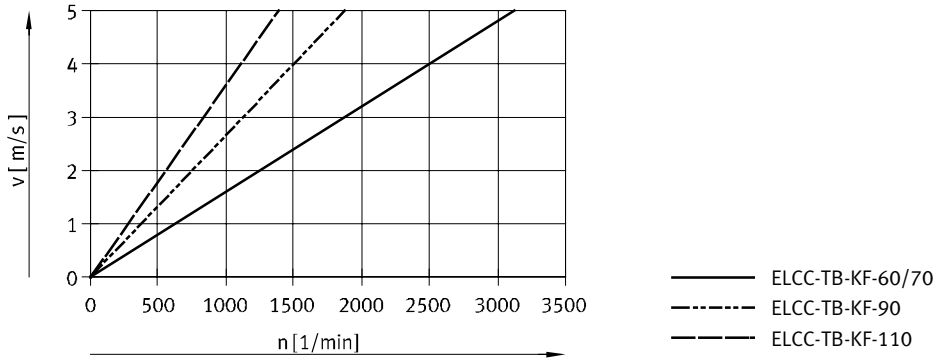
Forces et couples maxi admissibles pour une durée de vie théorique de 100 km (dans l'optique exclusive d'un guidage)

Taille		60	70	90	110
$F_{y_{maxi}}$	[N]	17101	39712	57255	84489
$F_{z_{max}}$	[N]	16410	37901	54354	80725
$M_{x_{maxi}}$	[Nm]	138	401	643	1221
$M_{y_{maxi}}$	[Nm]	1126	3138	4838	8982
$M_{z_{maxi}}$	[Nm]	1086	2954	4548	8488

Bras mobiles ELCC

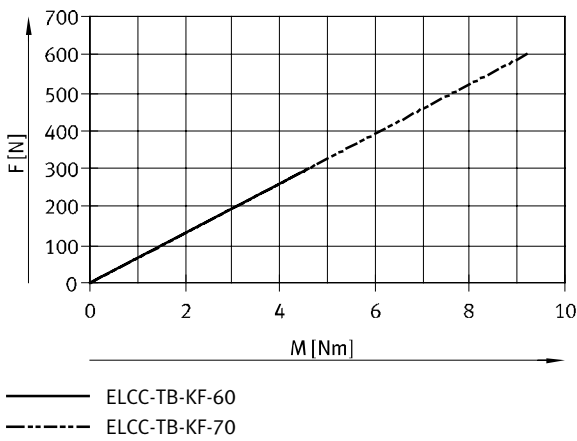
Fiche de données techniques

Vitesse v en fonction du régime n

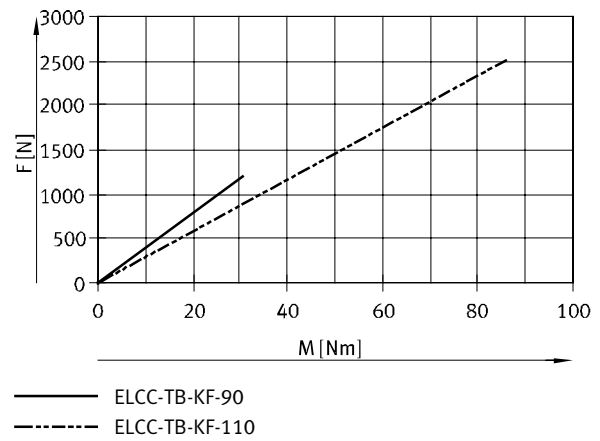


Poussée théorique F par rapport au couple d'entrée M

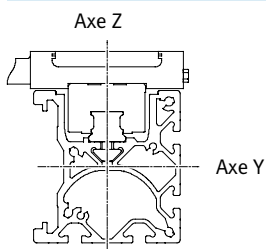
Taille 60/70



Taille 90/110



Moments d'inertie de surface 2e degré

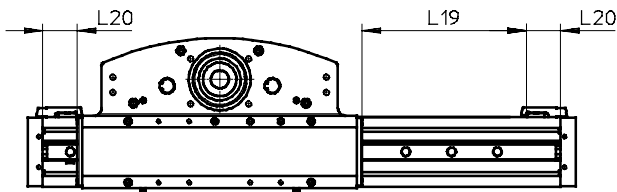


Taille		60	70	90	110
ly	[mm ⁴]	240,60x10 ³	959,74x10 ³	2,67x10 ⁶	6,83x10 ⁶
lz	[mm ⁴]	304,21x10 ³	928,74x10 ³	2,05x10 ⁶	4,93x10 ⁶

Bras mobiles ELCC

Fiche de données techniques

Réserve de course



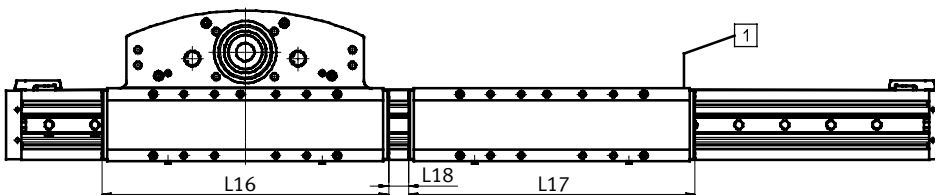
L19 = Course nominale
L20 = Réserve de course

- La réserve de course est une distance de sécurité par rapport à la fin de course mécanique, qui n'est pas utilisée sur un moto-variateur.
 - La somme de la course nominale et de 2x la réserve de course ne peut dépasser la course maximale admissible.
 - La longueur de la réserve de course est au libre choix de l'utilisateur.
 - La réserve de course est définie via la caractéristique "Réserve de course" des éléments modulaires.
- Exemple :**
Type ELCC-TB-KF-70-500-20H...
Course nominale = 500 mm
2x 20 mm Réserve de course = 40 mm
Course utile = 540 mm
(540 mm = 500 mm + 2x 20 mm)

Réduction de la course utile

pour l'axe ELCC avec chariot supplémentaire ZL/ZR

Sur un bras mobile avec chariot supplémentaire, la course est réduite de la longueur du chariot supplémentaire et de l'écart entre les deux chariots.



- L16 = Longueur du chariot
L17 = Longueur du chariot supplémentaire
L18 = Distance entre les deux chariots
1 Chariot supplémentaire

Exemple :
Type ELCC-TB-KF-70-1500-...-ZR
Course sans chariot supplémentaire = 1500 mm
L18 = 50 mm
L17 = 356 mm
Course avec chariot supplémentaire = 1094 mm
(1500 mm — 50 mm — 356 mm)

Dimensions — Chariot supplémentaire

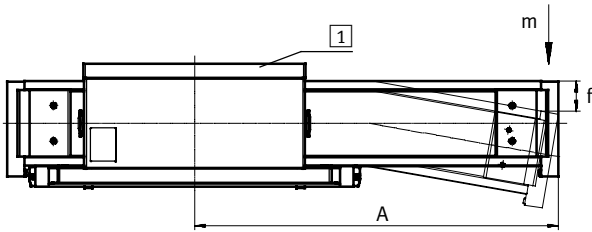
Taille	60	70	90	110
L17 = Longueur [mm]	280	356	374	458
L18 = Distance min. entre les chariots				
ELCC-...-P0 [mm]	≥ 5	≥ 5	≥ 5	≥ 5
ELCC-...-P9 [mm]	≥ 50	≥ 50	≥ 50	≥ 50

Bras mobiles ELCC

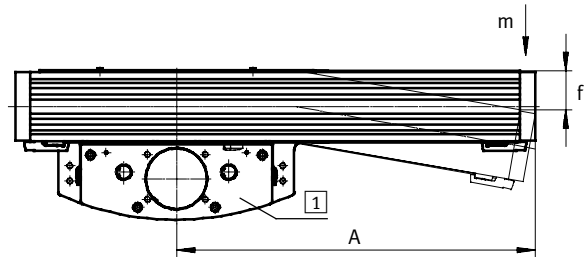
Fiche de données techniques

Flèche f en fonction du porte-à-faux A et de la charge utile m

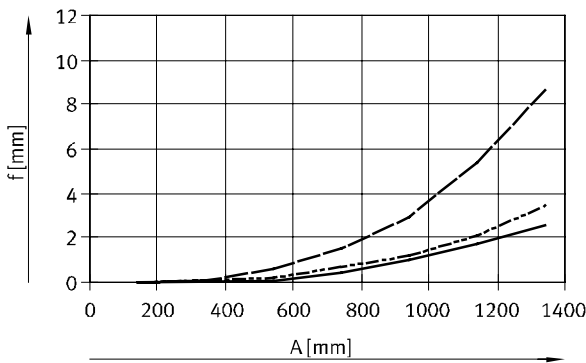
Interface de la tête d'entraînement **1** horizontale



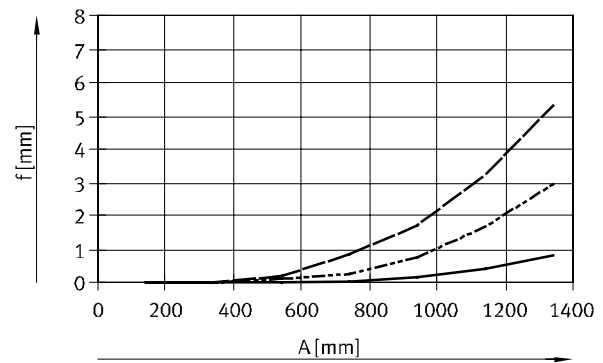
Interface de la tête d'entraînement **1** verticale



Taille 60

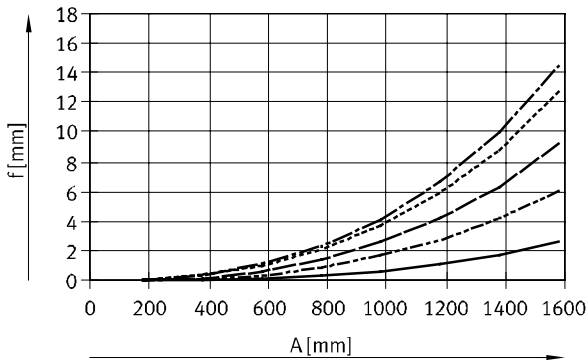


— $m = 0$ kg
 - - - $m = 5$ kg
 - · - $m = 10$ kg

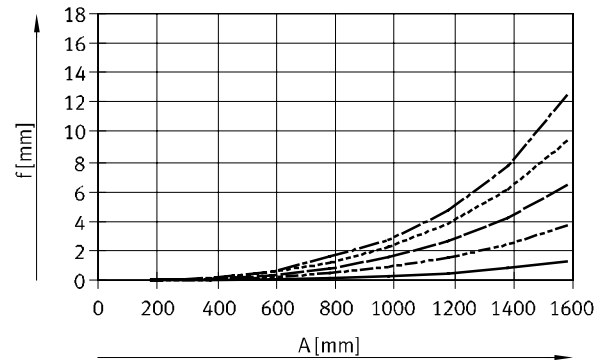


— $m = 0$ kg
 - - - $m = 5$ kg
 - · - $m = 10$ kg

Taille 70



— $m = 0$ kg
 - - - $m = 10$ kg
 - · - $m = 20$ kg
 · · · $m = 30$ kg
 - - - $m = 35$ kg



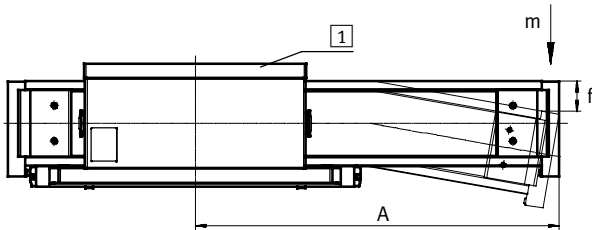
— $m = 0$ kg
 - - - $m = 10$ kg
 - · - $m = 20$ kg
 · · · $m = 30$ kg
 - - - $m = 35$ kg

Bras mobiles ELCC

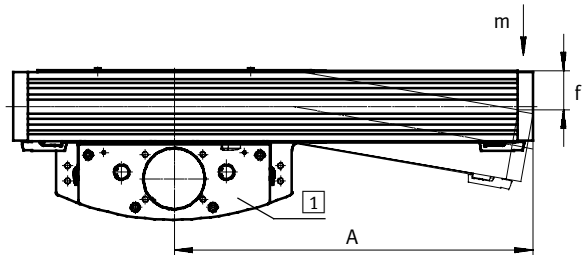
Fiche de données techniques

Flèche f en fonction du porte-à-faux A et de la charge utile m

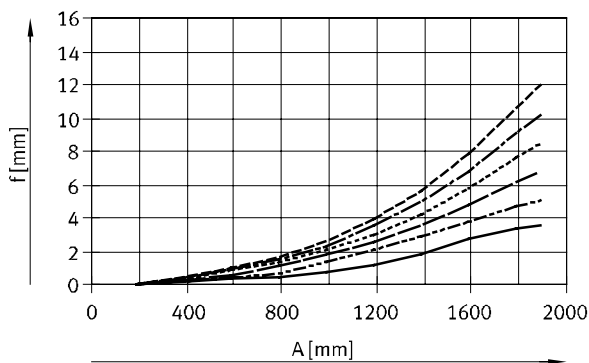
Interface de la tête d'entraînement **1** horizontale



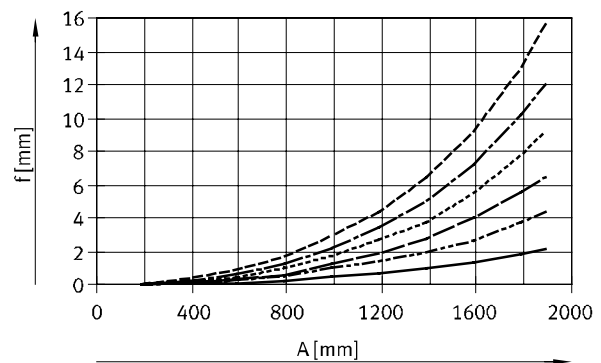
Interface de la tête d'entraînement **1** verticale



Taille 90

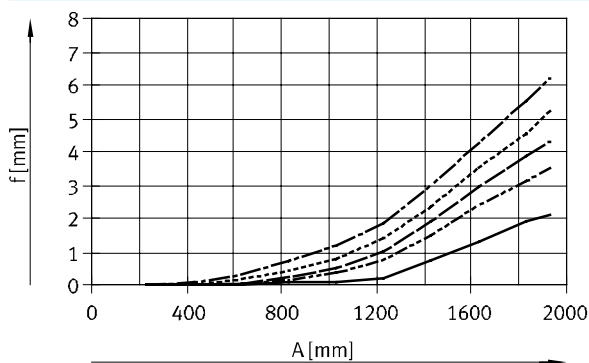


- $m = 0$ kg
- - - $m = 10$ kg
- · - $m = 20$ kg
- · · - $m = 30$ kg
- · · · - $m = 40$ kg
- · · · · - $m = 50$ kg

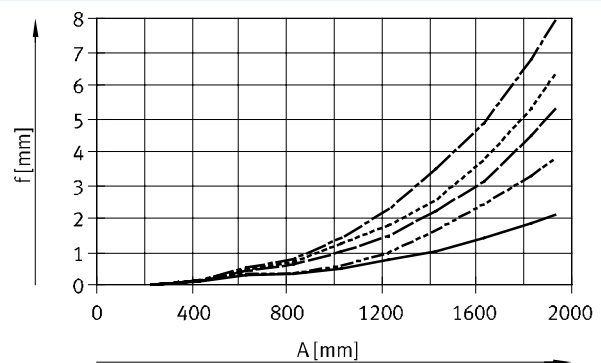


- $m = 0$ kg
- - - $m = 10$ kg
- · - $m = 20$ kg
- · · - $m = 30$ kg
- · · · - $m = 40$ kg
- · · · · - $m = 50$ kg

Taille 110



- $m = 0$ kg
- - - $m = 20$ kg
- · - $m = 30$ kg
- · · - $m = 40$ kg
- · · · - $m = 50$ kg



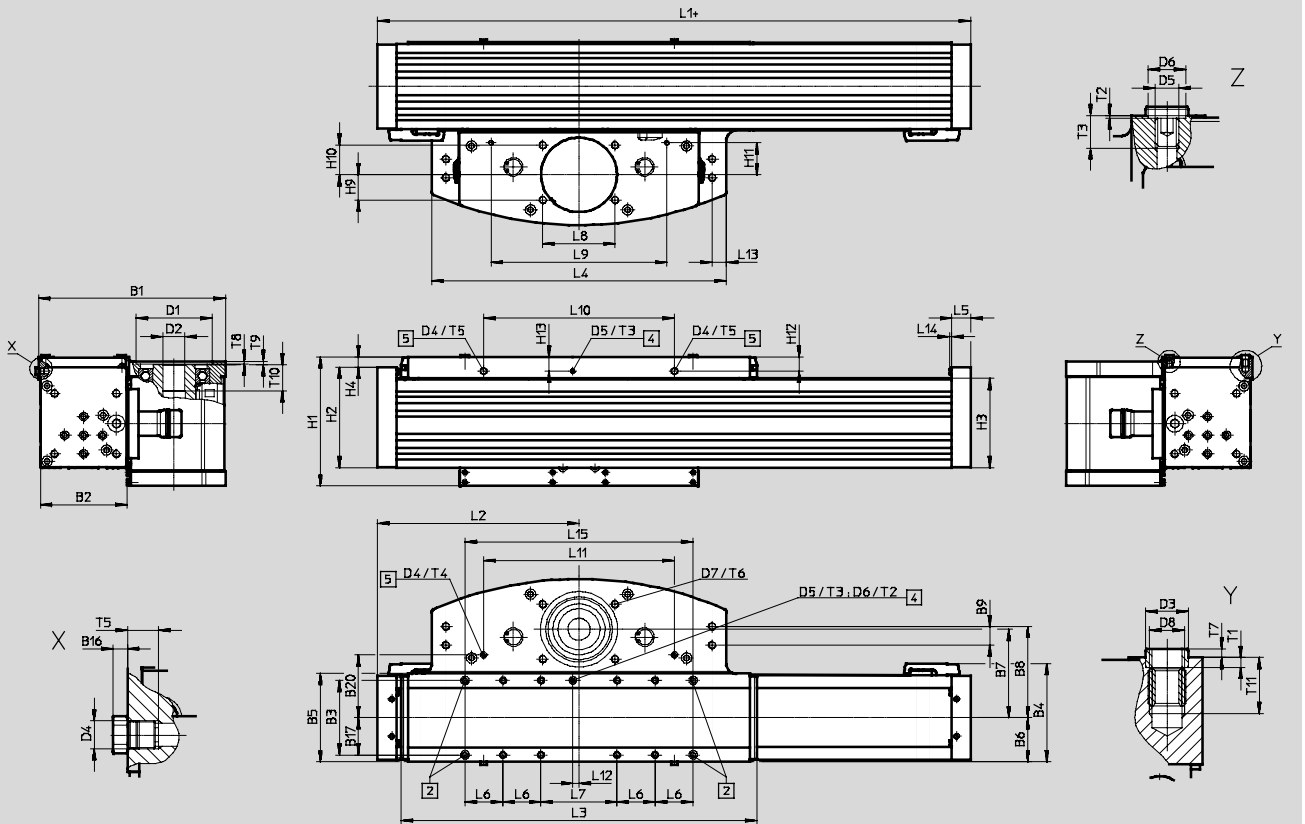
- $m = 0$ kg
- - - $m = 20$ kg
- · - $m = 30$ kg
- · · - $m = 40$ kg
- · · · - $m = 50$ kg

Bras mobiles ELCC

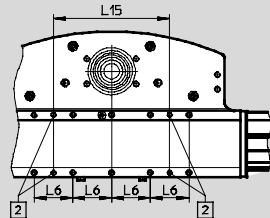
Fiche de données techniques

Dimensions

Télécharger les données de CAO → www.festo.fr



Taille 60



- 2 Trous pour pion/douille de centrage ZBS/ZBH
- 4 Raccords pour unité de blocage et air d'arrêt
- 5 Trous de lubrification
- + = augmenté de la course + 2 x réserve de course

Taille	B1	B2	B3	B4	B5	B6	B7	B8	B9	B16	B17
60	150,5	59,5	60	77,1	69	34,5	75	71,5	15	3	29,5
70	167,5	73	78	94,1	90	45	81,5	81,5	16	3	39
90	196,5	91	80	105,6	95	47,5	95	98	20	3	40
110	247,5	113	100	130,3	117	58,5	120	112	20	3	50

Taille	B20	D1	D2	D3	D4	D5	D6	D7	D8	H1	H2
		∅	∅	∅			∅				
		H7	H7	H7			H7				
60	—	48	16	5	M6	M5	8	M6	M5	78,6	58
70	53	48	16	9	M6	M5	8	M6	M5	112	86
90	67,5	80	23	9	M6	M5	8	M8	M6	138,6	108
110	66	95	32	12	M6	M5	8	M8	M8	170,6	136,5

Bras mobiles ELCC

Fiche de données techniques



Taille	H3	H4	H9	H10	H11	H12	H13	L1	L2 min.	L3	L4
60	47	9	13	13	29	14,3	13	330	165	280	233
70	73	11	13	13	29	16	16	406	203	356	253
90	95	11	27	32	34,5	15	15	424	212	374	310
110	120	14,5	40	40	48,5	22	22	508	254	458	358

Taille	L5	L6	L7	L8	L9	L10	L11	L12	L13	L14	L15
60	20	40	—	51	120	64	—	10	7	2	120
70	20	40	70	51	120	187	187	5,5	12	2	230
90	20	40	80	76	185	201	201	6,5	15	2	240
110	20	40	120	80	210	248	248	14,2	15	2	280

Taille	T1	T2	T3	T4	T5	T6	T7	T8	T9	T10	T11
60	2,5	0,6	7	—	6,5	12	2,5	2,1	4	26	10
70	2,1	0,6	7	6,1	6,5	12	1,9	2,1	4	26	10
90	2,1	0,6	7	6,5	6,5	16	1,9	3,1	4	28	12
110	2,6	0,6	7	6,5	6,5	17	2,4	2,8	4	33	16,2

Bras mobiles ELCC

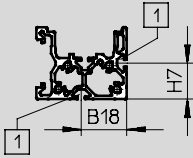
Fiche de données techniques

Dimensions

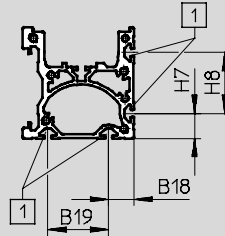
Télécharger les données de CAO → www.festo.fr

Profilé

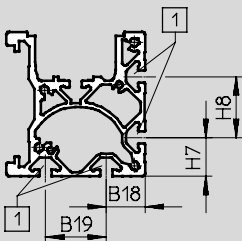
Taille 60



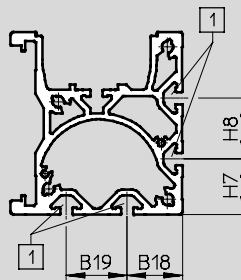
Taille 70



Taille 90



Taille 110



1 Rainure de fixation pour écrou

Taille	H7	H8	B18	B19
60	23,5	—	29,75	—
70	16,5	40	16,5	40
90	25,5	40	25,5	40
110	36,5	40	36,5	40

Bras mobiles ELCC

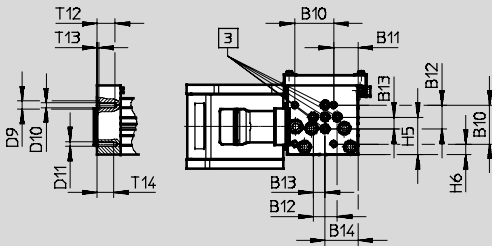
Fiche de données techniques

Dimensions

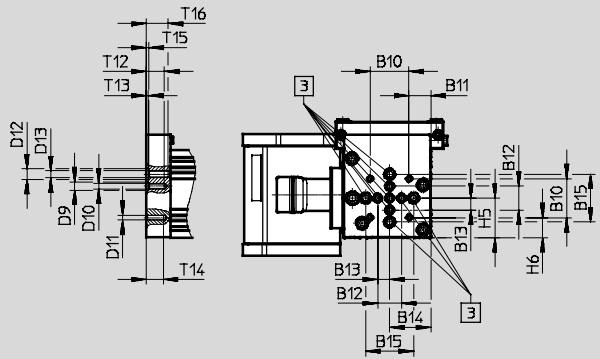
Télécharger les données de CAO → www.festo.fr

Interface à l'avant pour fixation de la charge utile

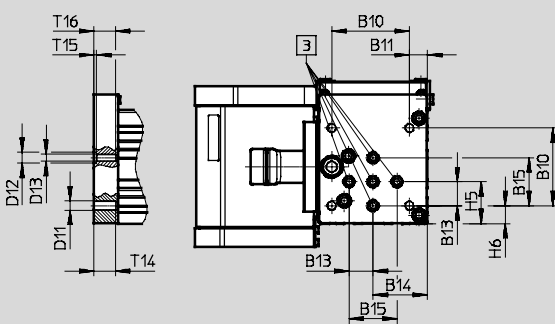
Taille 60



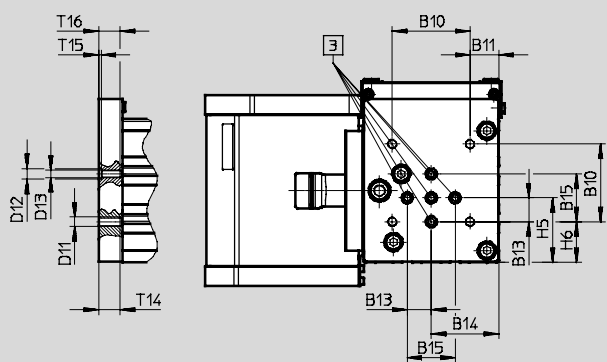
Taille 70

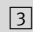


Taille 90



Taille 110



 Trous pour kit d'adaptation ou douille de centrage ZBH

Taille	B10	B11	B12	B13	B14	B15	D9 ∅ H7	D10	D11
60	32,5	20,5	20	10	27,5	—	7	M4	M4
70	32,5	18,3	20	10	34,5	40	7	M5	M4
90	65	15	—	20	45,5	40	—	—	M8
110	65	24	—	20	56,5	40	—	—	M8

Taille	D12 ∅ H7	D13	H5	H6	T12	T13	T14	T15	T16
60	—	—	31,5	9	15	1,6	14	—	—
70	9	M6	33	16,75	15	1,6	14	2,1	18
90	9	M6	35	15	—	—	18	2,1	18
110	9	M6	54	34	—	—	18	2,1	18

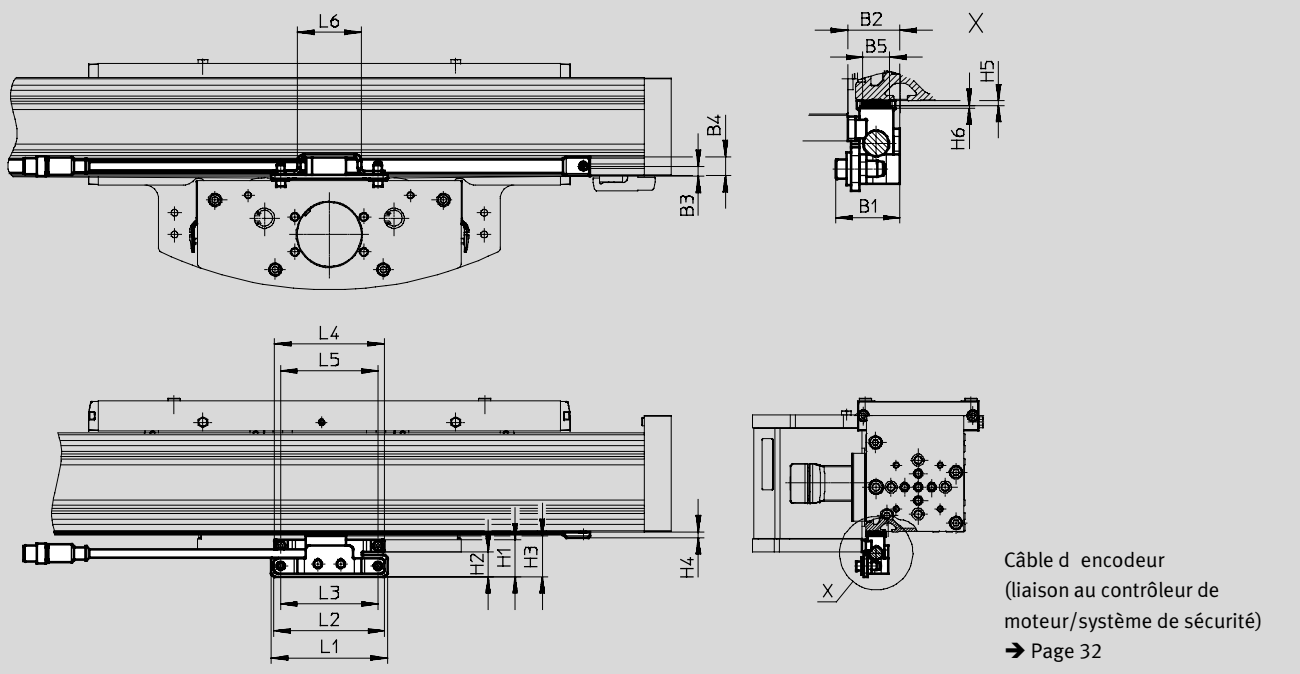
Bras mobiles ELCC

Fiche de données techniques

Dimensions

Télécharger les données de CAO → www.festo.fr

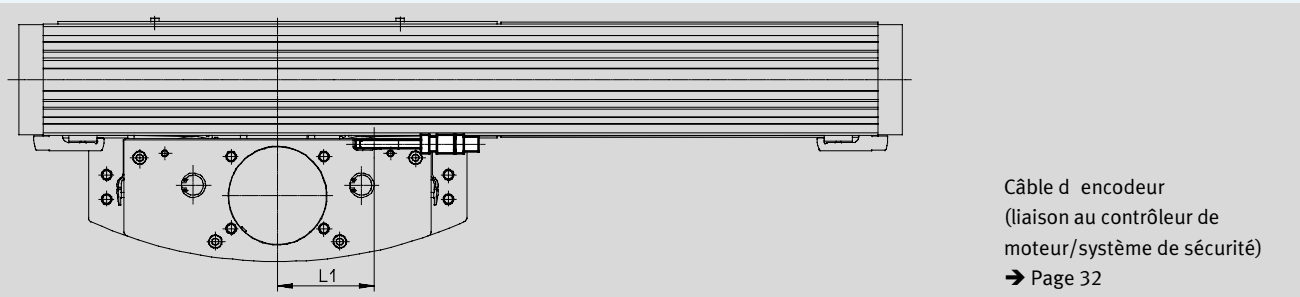
ELCC-TB-KF-60/70-...-M1 — avec système de mesure incrémentiel



Taille	B1	B2	B3	B4	B5	H1	H2	H3
60	32,6	26,8	15	14,1	10	30,5	19,1	30,5
70	23,6	19,3	7,5	14,1	10	27,3	18,3	30,5

Taille	H4	H5	H6	L1	L2	L3	L4	L5	L6
60	4,5	1,8	1	86	82	72	81	72	47
70	4,5	1,8	1	86	82	72	81	72	47

ELCC-TB-KF-90/110-...-M1 — avec système de mesure incrémentiel



Taille	L1
90	79
110	79

Bras mobiles ELCC

Fiche de données techniques

Références — Version standard

Caractéristiques :

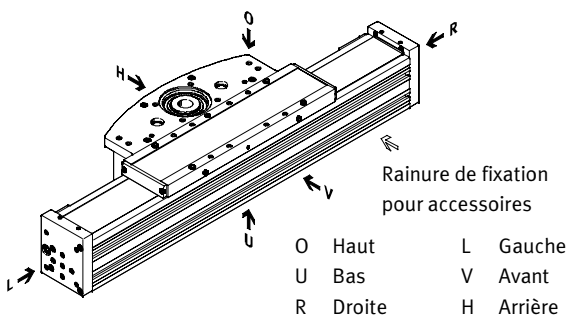
- Réserve de course 0 mm
- Sans couverture de bande
- Matériau de courroie : Néoprène

Taille	Course [mm]	Références	Type
60	200	8082386	ELCC-TB-KF-60-200-0H-P0-CR
	300	8082387	ELCC-TB-KF-60-300-0H-P0-CR
	500	8082388	ELCC-TB-KF-60-500-0H-P0-CR
	600	8082389	ELCC-TB-KF-60-600-0H-P0-CR
	800	8082390	ELCC-TB-KF-60-800-0H-P0-CR
	1000	8082391	ELCC-TB-KF-60-1000-0H-P0-CR
70	200	8082392	ELCC-TB-KF-70-200-0H-P0-CR
	300	8082393	ELCC-TB-KF-70-300-0H-P0-CR
	500	8082394	ELCC-TB-KF-70-500-0H-P0-CR
	600	8082395	ELCC-TB-KF-70-600-0H-P0-CR
	800	8082396	ELCC-TB-KF-70-800-0H-P0-CR
	1000	8082397	ELCC-TB-KF-70-1000-0H-P0-CR
	1200	8082398	ELCC-TB-KF-70-1200-0H-P0-CR
90	200	8082399	ELCC-TB-KF-90-200-0H-P0-CR
	300	8082400	ELCC-TB-KF-90-300-0H-P0-CR
	500	8082401	ELCC-TB-KF-90-500-0H-P0-CR
	600	8082402	ELCC-TB-KF-90-600-0H-P0-CR
	800	8082403	ELCC-TB-KF-90-800-0H-P0-CR
	1000	8082404	ELCC-TB-KF-90-1000-0H-P0-CR
	1200	8082405	ELCC-TB-KF-90-1200-0H-P0-CR
	1500	8082406	ELCC-TB-KF-90-1500-0H-P0-CR
	1700	8082407	ELCC-TB-KF-90-1700-0H-P0-CR
	2000	8082408	ELCC-TB-KF-90-2000-0H-P0-CR
110	200	8082409	ELCC-TB-KF-110-200-0H-P0-CR
	300	8082410	ELCC-TB-KF-110-300-0H-P0-CR
	500	8082411	ELCC-TB-KF-110-500-0H-P0-CR
	600	8082412	ELCC-TB-KF-110-600-0H-P0-CR
	800	8082413	ELCC-TB-KF-110-800-0H-P0-CR
	1000	8082414	ELCC-TB-KF-110-1000-0H-P0-CR
	1200	8082415	ELCC-TB-KF-110-1200-0H-P0-CR
	1500	8082416	ELCC-TB-KF-110-1500-0H-P0-CR
	1700	8082417	ELCC-TB-KF-110-1700-0H-P0-CR
	2000	8082418	ELCC-TB-KF-110-2000-0H-P0-CR

Bras mobiles ELCC

Références — éléments modulaires

Guide



Avec chariot supplémentaire

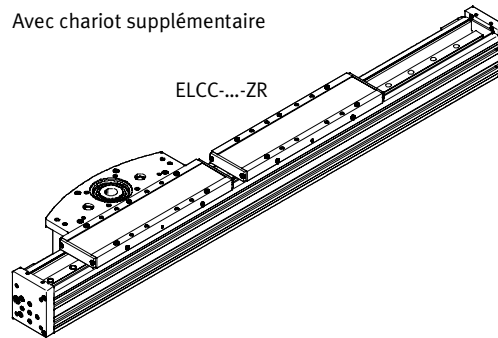


Tableau des références

Taille	60	70	90	110	Conditions	Code	Entrée du code
M Référence de module	8060571	8060572	8060573	8060574			
Fonction	Bras mobile					ELCC	ELCC
Mode d'entraînement	Courroie crantée					-TB	-TB
Guidage	Guidage à recirculation de billes					-KF	-KF
Taille	60	70	90	110		-...	
Course	Standard [mm]	200, 300, 500, 600, 800, 1000	200, 300, 500, 600, 800, 1000, 1200	200, 300, 500, 600, 800, 1000, 1200, 1500, 1700, 2000	200, 300, 500, 600, 800, 1000, 1200, 1500, 1700, 2000		-...
		Variable [mm]	50 ... 1300	50 ... 1500	50 ... 2000	50 ... 2000	
Réserve de course	[mm]	0 ... 999 (0 = pas de réserve de course)			¹	-...H	
O Chariot supplémentaire	Néant						
	Chariot gauche				²	-ZL	
	Chariot droite				²	-ZR	
	—		Chariot gauche, avec unité de blocage		²	-ZLC	
	—		Chariot droite, avec unité de blocage		²	-ZRC	
M Protection contre les particules	sans capotage de la bande					-P0	
	avec couverture de bande					-P9	
O Caractéristiques supplémentaires	Néant						
	apte au contact alimentaire conformément aux informations étendues sur les matériaux				³	-F1	
M Matériau de courroie	Néoprène					-CR	
	Sans revêtement en polyuréthane pour l'industrie alimentaire			—		-PU1	
	Avec revêtement en polyuréthane			—		-PU2	
O Système de mesure, incrémentiel	Néant						
	Résolution 2,5 µm					-M1	
	Unité de blocage	Néant					
—		montée			-C		
Notice d'utilisation	avec notice d'utilisation						
	sans notice d'utilisation					-DN	

¹ ...H La somme de la course nominale et de 2 x la réserve de course ne doit pas dépasser la course maximale autorisée.
² **ZL, ZR, ZLC, ZRC** Réduction de la course utile sur le chariot supplémentaire → Page 15
³ **F1** En relation avec la caractéristique F1, choisir le matériau approprié pour la courroie crantée


- M** Mentions obligatoires
- O** Options

Report des références

ELCC - **TB** - **KF** - - - - - - - - - - - - -

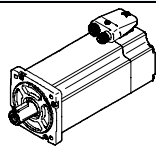
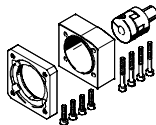
Bras mobiles ELCC

Accessoires

 Note

Pour la sélection optimale de combinaisons axe/moteur

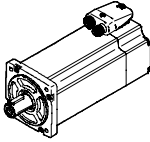
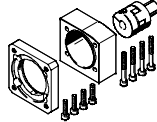
→ Logiciel de conception
PositioningDrives
www.festo.fr

Combinaisons axe/moteur admissibles avec kit de montage axial			
Moteur/réducteur ¹⁾	Kit de montage axial		
			
Type	Références	Type	Fiches de données techniques → Internet : eamm-a
ELCC-TB-KF-60			
Avec servomoteur			
EMME-AS-80-...	8063592	EAMM-A-N48-80P	
Avec servomoteur et réducteur			
EMMT-AS-60-...	1456618	EAMM-A-N48-60H	
EMGA-60-P-G3-EAS-60			
EMME-AS-60-...	1456618	EAMM-A-N48-60H	
EMGA-60-P-G3-EAS-60			
EMME-AS-80-...	1258793	EAMM-A-N48-80G	
EMGA-80-P-G3-EAS-80			
Avec servomoteur et réducteur angulaire			
EMMT-AS-60-...	1456618	EAMM-A-N48-60H	
EMGA-60-A-G3-60P			
EMME-AS-60-...	1456618	EAMM-A-N48-60H	
EMGA-60-A-G3-60P			
EMME-AS-80-...	1258793	EAMM-A-N48-80G	
EMGA-80-A-G3-80P			
ELCC-TB-KF-70			
Avec servomoteur			
EMME-AS-100-...	1201894	EAMM-A-N48-100A	
Avec servomoteur et réducteur			
EMME-AS-80-...	1258793	EAMM-A-N48-80G	
EMGA-80-P-G3-EAS-80			
EMME-AS-100-...	1258793	EAMM-A-N48-80G	
EMGA-80-P-G3-SAS-100			
Avec servomoteur et réducteur angulaire			
EMME-AS-80-...	1258793	EAMM-A-N48-80G	
EMGA-80-A-G3-80P			

1) Le couple d'entrée ne doit pas dépasser le couple maximum admissible du kit de montage axial.

Bras mobiles ELCC

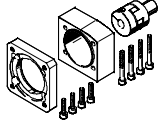

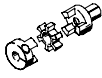


Accessoires

Combinaisons axe/moteur admissibles avec kit de montage axial			
Moteur/réducteur ¹⁾	Kit de montage axial		
			
Type	Références	Type	Fiches de données techniques → Internet : eamm-a
ELCC-TB-KF-90			
Avec servomoteur			
EMMS-AS-140-...	1201691	EAMM-A-N80-140A	
Avec servomoteur et réducteur			
EMME-AS-100-... EMGA-80-P-G3-SAS-100	2372096	EAMM-A-N80-80G	
EMME-AS-100-... EMGA-80-P-G5-SAS-100	2372096	EAMM-A-N80-80G	
Avec servomoteur et réducteur angulaire			
EMME-AS-100-... EMGA-80-A-...-100A	2372096	EAMM-A-N80-80G	
ELCC-TB-KF-110			
Avec servomoteur et réducteur			
EMME-AS-100-... EMGA-80-P-G5-SAS-100	3660191	EAMM-A-L95-80G-G2	
EMMS-AS-140-... EMGA-120-P-G3-SAS-140	3659941	EAMM-A-L95-120G-G2	
Avec servomoteur et réducteur angulaire			
EMME-AS-100-... EMGA-80-A-G3-100A	3660191	EAMM-A-L95-80G-G2	
EMME-AS-100-... EMGA-80-A-G3-100A	1258793	EAMM-A-N48-80G	

1) Le couple- d'entrée ne doit pas dépasser le couple maximum admissible du kit de montage axial.

Bras mobiles ELCC

Accessoires

Pièces du kit de montage axial				
Kit de montage axial	Comprend :			
	Bride de moteur	Accouplement	Carter d'accouplement	Kit de vis
				
Références Type	Références Type	Références Type	Références Type	Références Type
ELCC-TB-KF-60				
8063592 EAMM-A-N48-80P	—	558002 EAMD-42-40-19-16X25	5204317 EAMK-A-N48-80P	—
1456618 EAMM-A-N48-60H	1460111 EAMF-A-48C-60G/H	1377840 EAMD-32-32-14-16X20	1345949 EAMK-A-N48-48C	4984529 EAHM-L5-M6-45
1258793 EAMM-A-N48-80G	1190375 EAMF-A-48C-80G	1781043 EAMD-42-40-20-16X25-U	1345949 EAMK-A-N48-48C	1201874 EAHM-L5-M6-50
ELCC-TB-KF-70				
1201894 EAMM-A-N48-100A	1201924 EAMF-A-48C-100A	558002 EAMD-42-40-19-16X25	1345949 EAMK-A-N48-48C	1201874 EAHM-L5-M6-50
1258793 EAMM-A-N48-80G	1190375 EAMF-A-48C-80G	1781043 EAMD-42-40-20-16X25-U	1345949 EAMK-A-N48-48C	1201874 EAHM-L5-M6-50
ELCC-TB-KF-90				
1201691 EAMM-A-N80-140A	1190796 EAMF-A-80A-140A	558005 EAMD-56-46-24-23X27	1345953 EAMK-A-N80-80A	1201751 EAHM-L5-M8-75
2372096 EAMM-A-N80-80G	2372201 EAMF-A-80A-80G	558004 EAMD-56-46-20-23X27	1345953 EAMK-A-N80-80A	1201712 EAHM-L5-M8-60
ELCC-TB-KF-110				
3660191 EAMM-A-L95-80G-G2	3305700 EAMF-A-95B-80G	3717812 EAMD-67-51-20-32X32-U	3712650 EAMK-A-L95-95A/B-G2	—
3659941 EAMM-A-L95-120G-G2	3659724 EAMF-A-95A-120G-G2	558006 EAMD-67-51-25-32X32-U	3712650 EAMK-A-L95-95A/B-G2	567496 EAHM-L2-M8-70

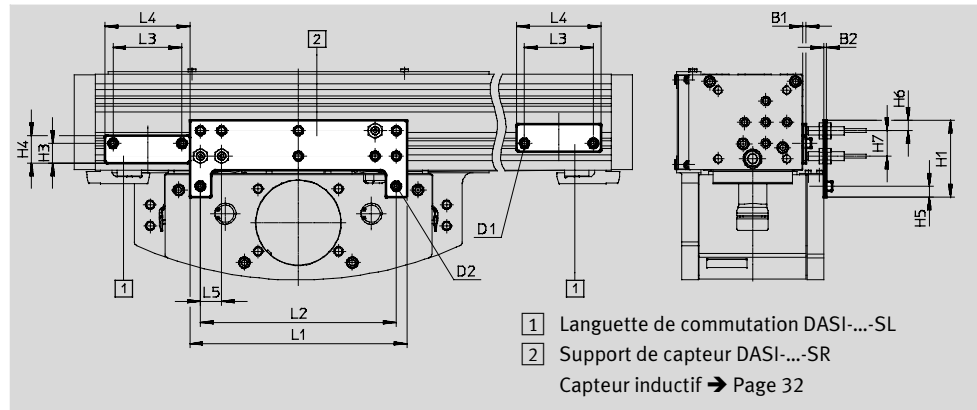
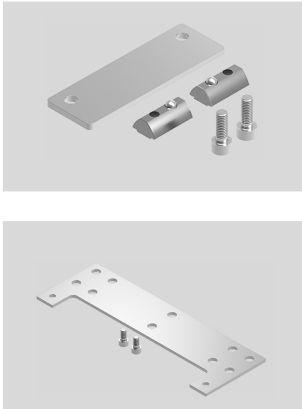
Bras mobiles ELCC

Accessoires

Langue de commutation
DAYP-E21-SL
 pour détection de position avec
 le capteur de proximité SIEN-8MB

Matériau :
 Acier zingué
 Conforme RoHS

Support de capteur
DAYP-E21-SR
 pour capteurs de proximité
 SIEN-8MB



Dimensions et références								
Pour taille	B1	B2	D1	D2	H1	H3	H4	H5
60	3	3	M4	M5	77,8	19	24	10
70	3	3	M4	M5	101,5	16	21	10
90	3	3	M5	M5	72,5	18,5	26	10
110	3	3	M5	M5	83,5	18,5	26	10

Pour taille	H6	H7	L1	L2	L3	L4	L5
60	10	28	140	120	50	60	20
70	10	22	140	120	50	60	20
90	10	24	205	185	65	80	20
110	10	24	230	210	65	80	20

Langue de commutation				
Pour taille	Poids [g]	Références	Type	PE ¹⁾
60	40	8081324	DASI-E21-60-S8-SL	1
70	36	8081063	DASI-E21-70-S8-SL	
90	77	8081061	DASI-E21-90/110-S8-SL	
110	77	8081061	DASI-E21-90/110-S8-SL	

Support de capteur				
Pour taille	Poids [g]	Références	Type	PE ¹⁾
60	132	8081066	DASI-E21-60-S8-SR	1
70	225	8081064	DASI-E21-70-S8-SR	
90	247	8081060	DASI-E21-90-S8-SR	
110	326	8081062	DASI-E21-110-S8-SR	


1) Quantité par paquet

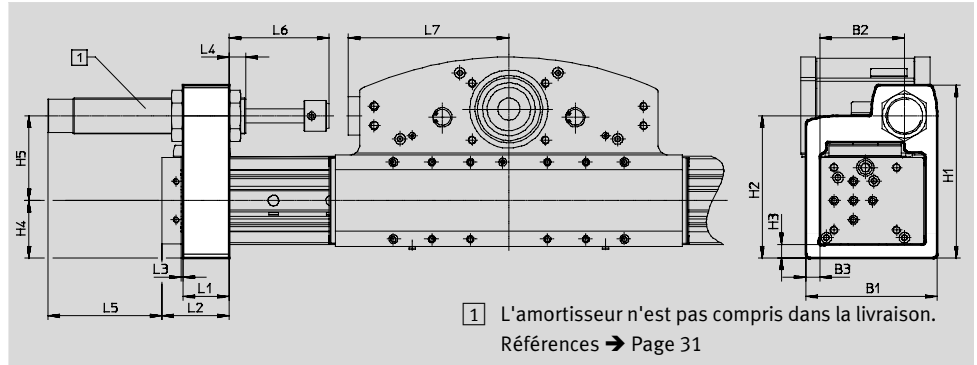
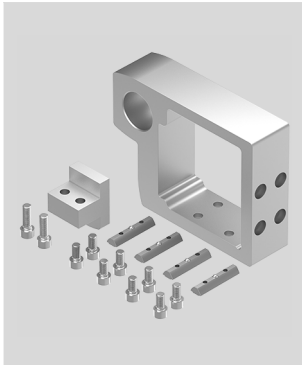
Bras mobiles ELCC

Accessoires

Support d'amortisseur DAYP-E21

Matériau :
support, butée : Alliage d'aluminium corroyé, anodisé
Conforme RoHS

 Note
La longueur de profilé supplémentaire nécessaire pour la structure doit être prise en compte au moment de commander les axes (valeur de course).



Dimensions et références										
Pour taille	B1	B2	B3	H1	H2	H3	H4	H5	L1	L2 min.
60	78	46	10	120,5	101,5	10	37,5	64	28	50
70	106	70	10	143,5	118	10	44,5	73,5	32	54
90	136	88	14	179,5	147,5	14	59,5	88	48	70
110	178	113	20	218,5	178,5	20	76,5	102	48	70

Pour taille	L3 min.	L4 min.	L5	L6 min.	L7	Poids [g]	Références	Type	PE ¹⁾
60	2	13	41	58,5	126,5	356	8067058	DAYP-E21-60	1
70	2	23	75	84,5	138,5	586	8067060	DAYP-E21-70	
90	2	17	118	104	167	1552	8067062	DAYP-E21-90	
110	2	17	118	104	191	2323	8067064	DAYP-E21-110	

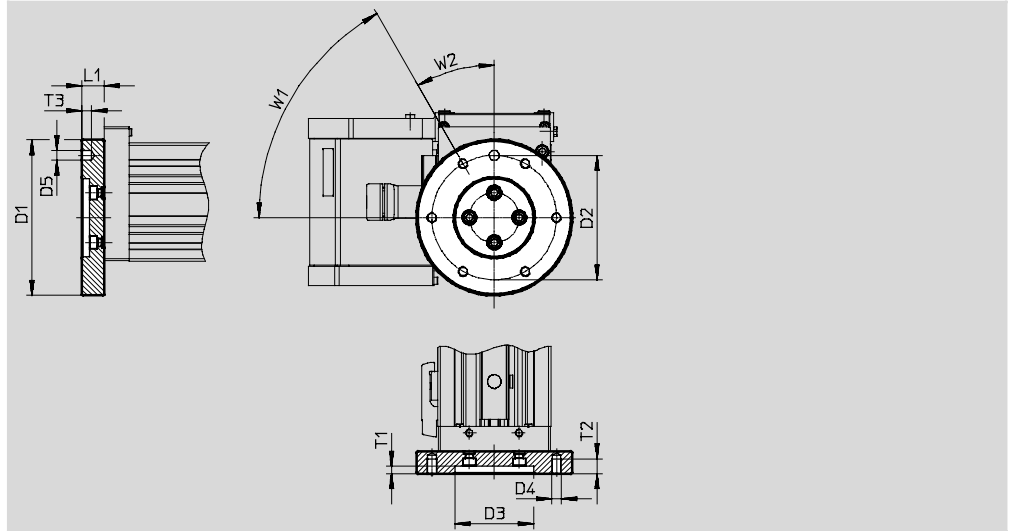
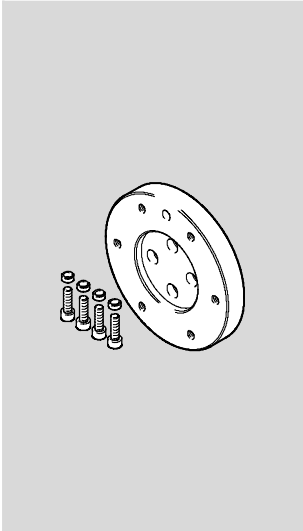
1) Quantité par paquet

Bras mobiles ELCC

Accessoires

Kit d'adaptation DHAA-R
pour interface selon
ISO 9409-1:2004

Matériau :
Plaque d'adaptation : Alliage d'aluminium corroyé
Vis : Acier zingué
Conforme RoHS



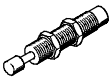


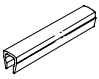
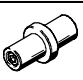
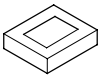
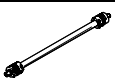
Dimensions et références							
Pour taille	D1	D2	D3	D4	D5	L1	T1
	∅	∅	∅		∅		
	h8		H7		H7		
70	125	100	63	M8	8	18	6
90							
110							

Pour taille	T2	T3	W1	W2	Poids [g]	Références	Type	PE ¹⁾
70	12	8	60°	30°	559	8082459	DHAA-R-E21-70...110RF1-100	1
90								
110								

1) Quantité par paquet

Bras mobiles ELCC

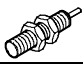
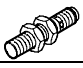
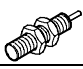

Accessoires



Références						
	Pour taille	Description	Références	Type	PE ¹⁾	
Amortisseur YSR						
	60	Utilisable en liaison avec le support d'amortisseur DAYP-E21	34574	YSR-20-25-C	1	
	70		160273	YSR-25-40-C		
	90, 110		160274	YSR-32-60-C		
Ecrou pour rainure NST						
	60, 70	Pour rainure profilée	150914	NST-5-M5	1	
			8047843	NST-5-M5-10	10	
			8047878	NST-5-M5-50	50	
	90, 110	Pour rainure profilée	150915	NST-8-M6	1	
			8047868	NST-8-M6-10	10	
			8047869	NST-8-M6-50	50	
Pion/douille de centrage ZBS/ZBH						
	60	pour la fixation de la tête d'entraînement	150928	ZBS-5	10	
			70, 90	150927		ZBH-9
				189653		ZBH-12
	60, 70	pour le centrage à l'avant	186717	ZBH-7		
			70, 90, 110	150927		ZBH-9
Cache-rainure ABP						
	60, 70	• pour rainure de fixation	151681	ABP-5	2	
	90, 110	• Tous les 0,5 m	151682	ABP-8		
Bout d'arbre EAMB						
	60, 70	• Utilisation comme interface différente possible en fonction des besoins • Pour les combinaisons d'axe et de moteur → Page 25 aucun tourillon d'arbre n'est nécessaire	558036	EAMB-24-6-15X21-16X20	1	
	90		558037	EAMB-34-6-25X26-23X27		
	110		558038	EAMB-44-7-35X30-32X32		
Élément de serrage EADT						
	60	Outil de resserrage de la bande protectrice	8058451	EADT-S-L5-70	1	
	70, 90		8097157	EADT-S-L5-90		
	110		8058450	EADT-S-L5-120		
Arbre de liaison KSK						
	60, 70	• pour le transfert rigide en torsion des couples de serrage • pour le transfert sans glissement des vitesses d'avance • pour commander deux bras mobiles en parallèle à partir d'un moteur	562521	KSK-80-	1	
	90		562522	KSK-120-		
	110		562523	KSK-185-		

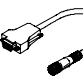
1) Quantité par paquet

Bras mobiles ELCC

Accessoires

Références — Capteur de proximité M8 (forme ronde), inductif					Fiches de données techniques → Internet : sien	
	Connexion électrique	LED	Sortie de commande	Longueur de câble [m]	Références	Type
Contact à fermeture						
	Câble, 3 fils	■	PNP	2,5	150386	SIEN-M8B-PS-K-L
			NPN	2,5	150384	SIEN-M8B-NS-K-L
	Connecteur mâle M8x1, 3 pôles	■	PNP	—	150387	SIEN-M8B-PS-S-L
			NPN	—	150385	SIEN-M8B-NS-S-L
Contact à ouverture						
	Câble, 3 fils	■	PNP	2,5	150390	SIEN-M8B-PO-K-L
			NPN	2,5	150388	SIEN-M8B-NO-K-L
	Connecteur mâle M8x1, 3 pôles	■	PNP	—	150391	SIEN-M8B-PO-S-L
			NPN	—	150389	SIEN-M8B-NO-S-L

Références — Câbles de liaison				Fiches de données techniques → Internet : nebu	
	Connexion électrique à gauche	Connexion électrique à droite	Longueur de câble [m]	Références	Type
	Connecteur femelle droit, M8x1, 3 broches	Câble, extrémité ouverte, 3 fils	2,5	159420	SIM-M8-3GD-2,5-PU
			2,5	541333	NEBU-M8G3-K-2.5-LE3
			5	541334	NEBU-M8G3-K-5-LE3
	Connecteur femelle M8x1, 3 broches, coudé	Câble, extrémité ouverte, 3 fils	2,5	541338	NEBU-M8W3-K-2.5-LE3
			5	541341	NEBU-M8W3-K-5-LE3

Références — Câbles codeurs pour système de mesure, ELCC-...-M1				Fiches de données techniques → Internet : nebm	
	Connexion électrique à gauche	Connexion électrique à droite	Longueur de câble [m]	Références	Type
	Système de mesure ELCC-...-M1	Contrôleur de moteur CMMP-AS	5	1599105	NEBM-M12G8-E-5-S1G9-V3
			10	1599106	NEBM-M12G8-E-10-S1G9-V3
			15	1599107	NEBM-M12G8-E-15-S1G9-V3
			χ ¹⁾	1599108	NEBM-M12G8-E-...-S1G9-V3

1) Longueur de câble maxi 25 m.