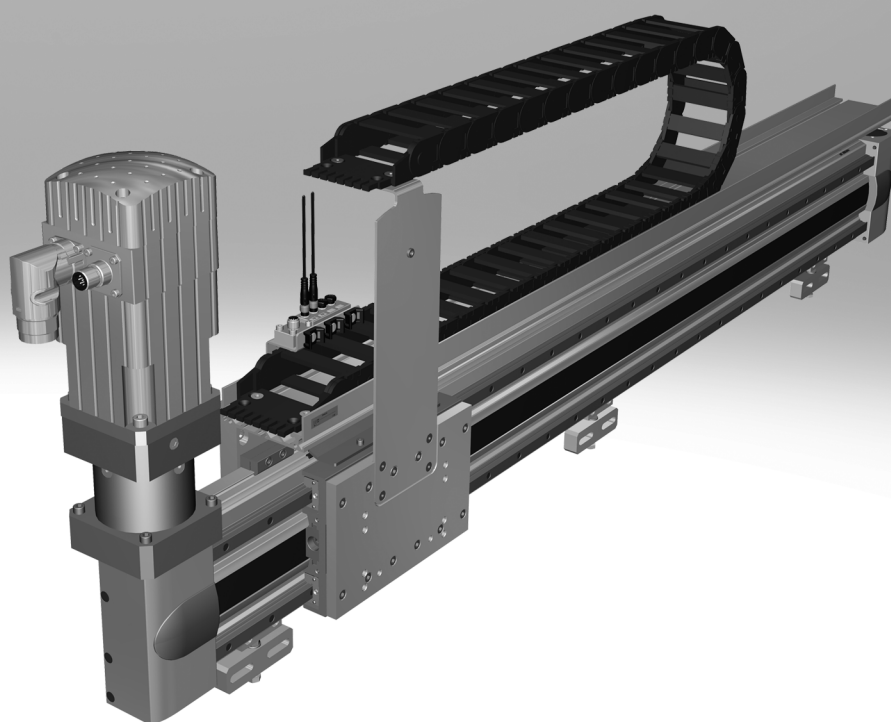


## Systemes mono-axe

**FESTO**



# Systèmes mono-axe

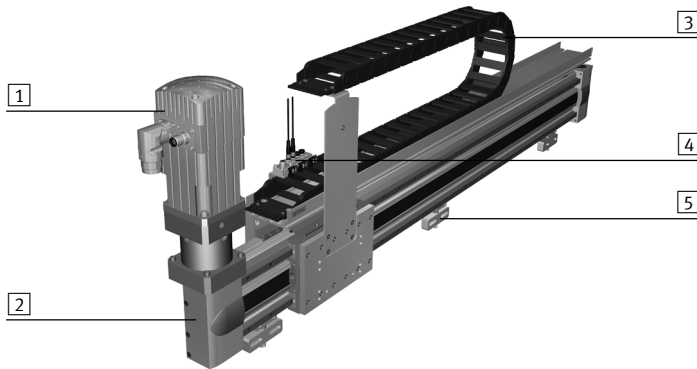
Caractéristiques

FESTO

## En bref

Un système mono-axe (YXCS) est un module (EHM...) destiné à tout déplacement sur un seul axe.

- Idéal pour les longues courses de portique et les charges lourdes
- Grande rigidité mécanique et conception robuste
- Utilisation de vérins/axes Festo éprouvés



- 1 Servomoteur du module Y
- 2 Axe Y
- 3 Chaîne porte-câbles du module Y
- 4 Répartiteurs multipôles qui transportent les signaux électriques tels que les détections de fins de course
- 5 Fixation par le profilé/kit d'ajustage

## Description des modules

Système mono-axe

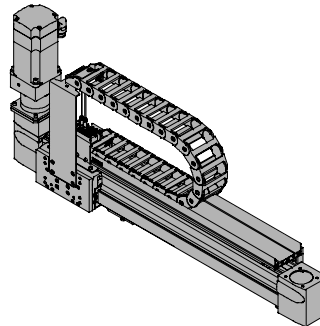
Conception :

Le module Y EHM se compose d'un axe linéaire entraîné par un servomoteur.

Les éléments suivants se trouvent du côté moteur :

- Chaîne porte-câbles
- Répartiteur multipôle pour capteur de proximité (si l'option capteurs a été choisie)

Exemple de représentation :



Mode de livraison

Entièrement assemblé :

Le système mono-axe est entièrement assemblé. Tous les câbles sont installés et raccordés.

## Présentation du système<sup>1)</sup>

Taille	YXCS
Course utile max.	3000 mm
Charge utile max.	Selon la dynamique choisie
Position de montage	Horizontale

1) Kit de motorisation selon la configuration choisie.

# Systèmes mono-axe

Caractéristiques

## Configurateur : Handling Guide Online (HGO)

Choix d'un système de manipulation

La configuration des systèmes de manipulation complexes prend beaucoup de temps. Grâce au configurateur "Handling Guide Online" (HGO), vous pouvez configurer en quelques étapes le manipulateur adapté à votre

application.

Les systèmes suivants sont disponibles :


- Système mono-axe
- Portique linéaire 2D
- Portique bidimensionnel
- Portique tridimensionnel

### Avantages :


- Sélection automatique de tous les composants pertinents
- Conception et calcul automatiques de la sollicitation
- Création automatique de l'offre
- Modèle CAO immédiatement disponible
- Traitement entièrement automatisé
- Systèmes entièrement assemblés ou non assemblés pouvant être commandés via la boutique en ligne
- Nombreuses options disponibles

### Système mono-axe

Einachssystem




Einachs-Bewegung:  
Einzelachsmodule als Komplettsystem.  
Einfachste Anbindung Ihrer eigenen Fronteinheit.


 Animation

### Portique linéaire 2D

2D Linienportal

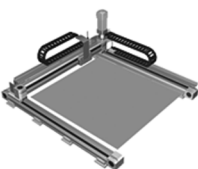


Bewegungen in 2D im vertikalen Arbeitsraum:  
Linienportale als Komplettsystem.  
Kombination von elektrischen und pneumatischen Achsen möglich.


 Animation

### Portique bidimensionnel

2D Flächenportal




Bewegungen in 2D im horizontalen Arbeitsraum:  
Flächenportale als Komplettsystem.  
Kombination von elektrischen Achsen.  
Einfachste Anbindung Ihrer eigenen Z-Einheit.


 Animation

### Portique tridimensionnel

3D Raumportal



Bewegungen in 3D:  
Raumportale als Komplettsystem.  
Kombination von elektrischen und pneumatischen Achsen möglich.

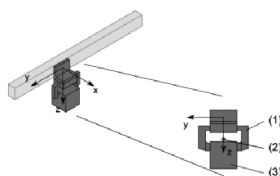
 Animation

## Entrée de vos données d'application

- Charge utile
- Mode d'entraînement de l'axe
- Distance du centre de gravité
- Course utile
- Cycle de référence

### Nutzlast

In wenigen Schritten zu Ihrer Handling-Lösung



Definition Nutzlast  
(1) Ihre Fronteinheit  
(2) Massenschwerpunkt  
(3) Ihr Werkstück

Geben Sie die Kennwerte der Nutzlast an

Nutzlast (Fronteinheit und Werkstück)  kg

Abstand des Massenschwerpunkts

X  mm i

Y  mm i

Z  mm i

# Systèmes mono-axe

Caractéristiques

## Résultat du calcul

En fonction des données d'application saisies, vous obtiendrez une sélection de systèmes calculés.

Disponible immédiatement :

- Modèle CAO
- Fiche de données techniques du système sélectionné
- Informations sur les prix

## Berechnungsergebnis

In wenigen Schritten zu Ihrer Handling-Lösung

Wählen Sie Ihr passendes System und fahren Sie mit der Konfiguration fort: 1

Nr.	System Baureihe	Systemauslastung	Wiederholgenauigkeit (+/-)
<input checked="" type="checkbox"/>	1 YXCS	10 %	0.08 mm
<input type="checkbox"/>	2 YXCS	5 %	0.08 mm
<input type="checkbox"/>	3 YXCS	6 %	0.08 mm
<input type="checkbox"/>	4 YXCS	4 %	0.08 mm
<input type="checkbox"/>	5 YXCS	5 %	0.1 mm

Einachssystem YXCS: #1

Antriebsmodul	Getriebe	Motorart	Motorposition	Motorcontroller	Phasen Nennspannung	Führungsauslastung	Antriebsauslastung	Achsauslastung
Zahnriemenachse EDC-80	3:1	Servomotor EMMS-AS	Links	CMMS-AS	1,phasig	10 %	3 %	5 %

Bitte beachten Sie:  
Dem Berechnungsergebnis sind folgende Voraussetzungen zugrunde gelegt:

- Betriebsdruck 6 bar
- Motor und Motorcontroller von Festo
- Keine Dreh- bzw. Schwenkbewegungen an der Fronteinheit

## Aperçu du système

Vous disposez ainsi d'une vue de l'ensemble du système. En outre, il existe les options suivantes :

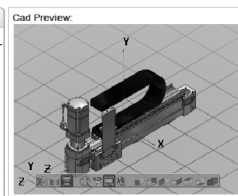
- Demander le prix
- Envoyer la demande
- Mettre dans le panier

## Ihre Handling-Lösung

In wenigen Schritten zu Ihrer Handling-Lösung

Ihr gewähltes System im Überblick:

Merkmal	Wert
Handling Typ	Einachssystem
Nutrtast	12 kg
Dreh- bzw. Schwenkbewegung	Nein
Antriebsart der Achse	Elektrisch: Mehrere Positionen
Arbeitshub	500 mm
Motorposition an der Achse	Links
Feldbusanschluss	I/O Betrieb oder CANopen integriert
AC 1-phasig	230 V
AC 3-phasig	400 V
Verfahrweg	500 mm
Verfahrzeit	10 s



Ihr nächster Schritt:

Anfrage senden

# Systèmes mono-axe

Caractéristiques

## Composants standard pour la manipulation

Le manipulateur comprend de nombreux composants Festo éprouvés. Selon la configuration, différents composants sont utilisés. Dans le configurateur HGO, à la page "Résultat du calcul", les axes individuels installés sont affichés.

### Berechnungsergebnis

In wenigen Schritten zu Ihrer Handling-Lösung

Wählen Sie Ihr passendes System und fahren Sie mit der Konfiguration

	Nr.	System Baureihe
<input checked="" type="checkbox"/>	1	YXCS
<input type="checkbox"/>	2	YXCS
<input type="checkbox"/>	3	YXCS
<input type="checkbox"/>	4	YXCS
<input type="checkbox"/>	5	YXCS

Einachssystem YXCS: #1

Antriebsmodul	Getriebe	Motorart
Zahnriemenschaub EGC-80	3:1	Servomotor EMMS-AS

## Vérins/axes

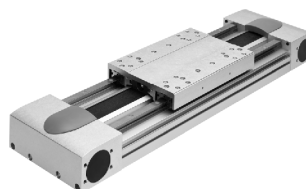
Axe Y

### Axe à courroie crantée EGC-TB-KF



- Electrique
- Profil fermé, rigide
- Guidage à recirculation de billes pour charges et couples élevés
- Dynamique élevée et vibrations minimisées

### Axe à courroie crantée EGC-HD-TB



- Electrique
- Unité d'entraînement plate avec profil rigide et fermé
- Guidage à rail DUO
- Pour les charges et les moments élevés, les poussées et les vitesses importantes ; longue durée de vie

## Combinaisons d'axes possibles<sup>1)</sup>

YXCS	<ul style="list-style-type: none"> <li>• Axe à courroie crantée EGC-50-TB-KF</li> <li>• Axe à courroie crantée EGC-80-TB-KF</li> <li>• Axe à courroie crantée EGC-120-TB-KF</li> <li>• Axe à courroie crantée EGC-185-TB-KF</li> <li>• Axe à courroie crantée avec guidage pour charges lourdes EGC-HD-125-TB</li> <li>• Axe à courroie crantée avec guidage pour charges lourdes EGC-HD-160-TB</li> <li>• Axe à courroie crantée avec guidage pour charges lourdes EGC-HD-220-TB</li> </ul>
------	--

1) Kit de motorisation selon la configuration choisie.

# Systèmes mono-axe

Caractéristiques

FESTO

## Composants standard pour la manipulation

Le manipulateur comprend de nombreux composants Festo éprouvés. Selon la configuration, différents composants sont utilisés. Dans le Configurateur HGO, à la page "Configuration du système", vous pouvez modifier le contenu et le kit de motorisation.

Systemkonfiguration  
In anderen Schritten zu festhandlung1.html

Elektrik: Minimale Leitungsstärke ab Energiekittanschluss	5 m
Pneumatik: Anzahl zusätzlicher Schläuche Minimale Schlauchlänge ab Energiekittanschluss	Ohne 2 m
Montage: Montageart	<input checked="" type="checkbox"/> Komplettmontage <input type="checkbox"/> Teilmontage
Übersicht Anwenderdokumentation	Englisch

## Moteurs et contrôleurs

### Servomoteur EMMS-AS



- Servomoteur dynamique, à aimant permanent et sans balais
  - Système de mesure numérique absolu, monotour ou multitour
  - Frein en option
- Au choix :
- Avec ou sans frein
  - Type de codeur : Monotour ou multitour

### Réducteur EMGA



- Réducteur planétaire avec peu de jeu
- Réducteur avec rapport  $i = 3$  et  $5$
- Graissage à vie

### Contrôleur de moteur CMMP-AS, pour servomoteurs



- Intégration complète de l'ensemble des composants du contrôleur et du bloc d'alimentation, notamment les interfaces USB
- Chopper de freinage intégré
- Filtre CEM intégré
- Pilotage automatique pour un frein

Au choix :

- Fonction de sécurité : Safe Torque Off (STO) / Catégorie 4, Niveau de performance PL e
- Entrées et sorties numériques supplémentaires

- Bus de terrain disponibles
  - CANopen
  - DeviceNet
  - EtherCAT
  - EtherNet/IP
  - PROFIBUS DP
  - PROFINET

### Câble pour moteur NEBM



- Câbles spécialement adaptés aux moteurs et aux contrôleurs de moteur
  - Protection IP65 (après montage)
- Au choix :
- Longueur minimale de câble

### Câble de codeur NEBM



- Câbles spécialement adaptés aux moteurs et aux contrôleurs de moteur
  - Protection IP65 (après montage)
- Au choix :
- Longueur minimale de câble

# Systèmes mono-axe

Caractéristiques

FESTO

## Combinaisons module/moteur

Pour le fonctionnement du système mono-axe, il est recommandé d'utiliser les moteurs Festo prévus à cet effet. Ceux-ci sont parfaitement compatibles.

Lors de l'utilisation de moteurs d'autres fabricants, les limites techniques doivent être strictement respectées.

Module	Moteur
Module Y	
EHMY-...-EGC-50-TB-KF	EMMS-AS-40-M-LS-...
EHMY-...-EGC-80-TB-KF	EMMS-AS-70-S-LS-...
EHMY-...-EGC-120-TB-KF	EMMS-AS-100-S-HS-...
EHMY-...-EGC-125-TB-HD	EMMS-AS-70-S-LS-...
EHMY-...-EGC-160-TB-HD	EMMS-AS-100-S-HS-...
EHMY-...-EGC-185-TB-KF	EMMS-AS-100-S-HS-...
EHMY-...-EGC-220-TB-HD	EMMS-AS-140-S-HS-...

# Systèmes mono-axe

Caractéristiques



## Composants standard pour la manipulation

Le manipulateur comprend de nombreux composants Festo éprouvés. Selon la configuration, différents composants sont utilisés. Dans le Configurateur HGO, à la page "Configuration du système", vous pouvez modifier le contenu et les accessoires.

### Systemkonfiguration

in anderen Schritten zu bearbeiten

Elektrik:	Minimale Leitungsstärke ab Energieleitenausgang	5 m
Pneumatik:	Anzahl zusätzlicher Schläuche	Ohne
	Minimale Schlauchlänge ab Energieleitenausgang	2 m
Montage:	Montageart	<input checked="" type="checkbox"/> Komplettmontage <input type="checkbox"/> Teilmontage
	Übersichts-Anwendungsdocumentation	Englisch

## Accessoires optionnels

### Capteurs de proximité SIES-8M



- Pour axe à courroie crantée EGC-TB, EGC-HD-TB
- Capteur de proximité inductif
- Pour actionneur/axe avec rainure en T
- Pour courant continu
- Montage noyé

Éléments compris si vous choisissez l'"Ensemble de capteurs Festo" :

- 2 unités

### Répartiteur multipôle NEDU

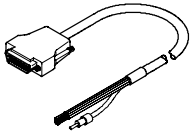


- Un répartiteur multipôle permet de transporter en commun les signaux électriques, tels que la détection de fin de course.

Au choix :

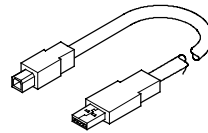
- 4 raccords individuels
- 6 raccords individuels

### Câble de commande NEBC



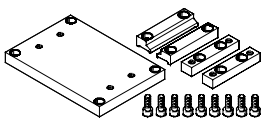
- Pour le couplage d'E-S d'une commande quelconque
- Longueur de câble : 2,5 m

### Câble de programmation NEBC



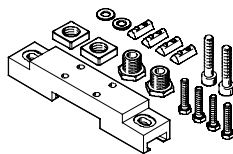
- Câble de raccordement à vitesse élevée USB 2.0
- Longueur de câble : 1,8 m

### Fixation par le profilé



- Cette fixation par le profilé sert à la fixation du système sur la surface d'appui. Elle n'est pas réglable en hauteur.

### Kit d'ajustage



- Le kit d'ajustage sert à la fixation du système sur la surface d'appui. Il permet de compenser facilement les irrégularités sur la surface d'appui.

## Longueurs de câbles possibles

Les câbles sont choisis de telle sorte que les longueurs de connexion indiquées lors de la commande soient disponibles sur la sortie de la chaîne porte-câbles.

Les câbles ne sont disponibles que dans des longueurs fixes, selon le tableau suivant. Il peut en résulter que les connecteurs des différents câbles ne s'arrêtent pas au même endroit.

Longueur	2 m	5 m	7 m	10 m
Câble pour moteur	■	■	■	■
Câble de codeur	■	■	■	■
Câble de connexion pour multipôle	■	■	■	■



# Systèmes mono-axe

Aide à la programmation

FESTO

## Programmation simple

### Logiciel FCT — Festo Configuration Tool

La plateforme attitrée des actionneurs électriques Festo

- Après la commande du système de manipulation, un projet de base FCT approprié pour la configuration sera automatiquement mis à disposition. Cela permet de gagner du temps et facilite la mise en service
- Tous les actionneurs d'un système peuvent être gérés et archivés au sein d'un projet commun
- Gestion de projet et de données pour tous les types d'appareils supportés
- Simplicité de mise en œuvre, par une indication graphique des paramètres acceptés
- Fonctionnement cohérent pour tous les actionneurs
- Travail hors ligne, sur le bureau, ou en ligne, sur la machine

