

Axes de guidage EGC-FA sans actionneur

FESTO



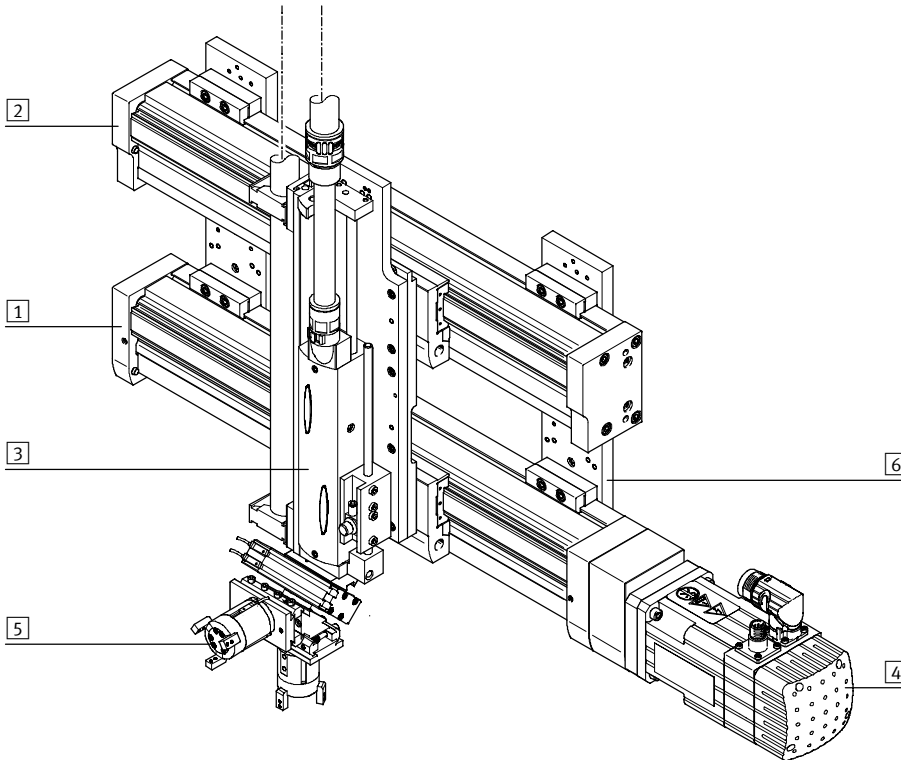
Axes de guidage EGC-FA sans actionneur

Caractéristiques

Vue d'ensemble

- Unités de guidage linéaires sans vérin, avec guidage et chariot libre
- L'axe de guidage/guidage pour charges lourdes a été conçu pour absorber les forces et couples dans le cadre d'applications multi-axes
- Rigidité à la torsion renforcée
- Vibrations réduites sous l'impact de charges dynamiques
- L'actionneur et l'axe de guidage/guidage pour charges lourdes peuvent être juxtaposés ou superposés

Produit pour le système de manipulation et d'assemblage



Éléments de système et accessoires

	Description	→ Page/Internet
1	Axes	Axe
2	Axes de guidage	Axe de guidage
3	Actionneurs	Actionneur
4	Moteurs	Moteur
5	Pinces	Pinces
6	Adaptateurs	Kit d'adaptation

Axes de guidage EGC-FA sans actionneur

Caractéristiques

Axes de guidage et actionneurs correspondants

Axe de guidage DGC-FA



- Combinable avec :
 - Actionneur linéaire DGC-KF
- Pour taille 8 ... 63
- Charge max. 6 890 N ou 380 Nm

Axe de guidage EGC-FA



- Combinable avec :
 - Axe à courroie crantée EGC-TB
 - Axe à vis à billes EGC-BS
- Pour taille 70 ... 185
- Charge max. 15 200 N ou 1 820 Nm

Axe de guidage FDG-ZR-RF



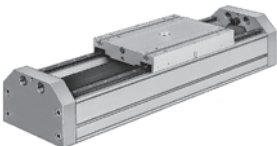
- Combinable avec :
 - Axe à courroie crantée DGE-ZR-RF
- Pour taille 25 ... 63
- Charge max. 1 500 N ou 600 Nm

Axe de guidage FDG-P/-ZR/-SP



- Combinable avec :
 - Vérin sans tige DGPL
 - Axe à courroie crantée DGE-ZR-KF
 - Axe à vis à billes DGE-SP-KF
- Pour taille 18 ... 63
- Charge max. 14 050 N ou 1 820 Nm

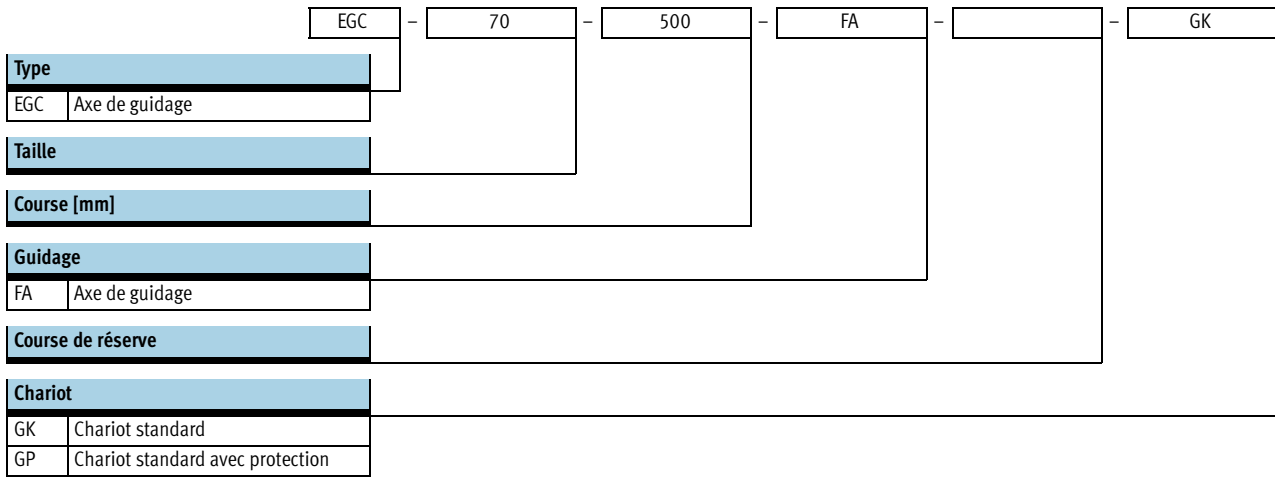
Guidage pour charges lourdes HD



- Taille HD8 ... HD40
- Course de 10 ... 2 160 mm
- Charge max. 5 600 N ou 560 Nm

Axes de guidage EGC-FA sans actionneur

Désignations



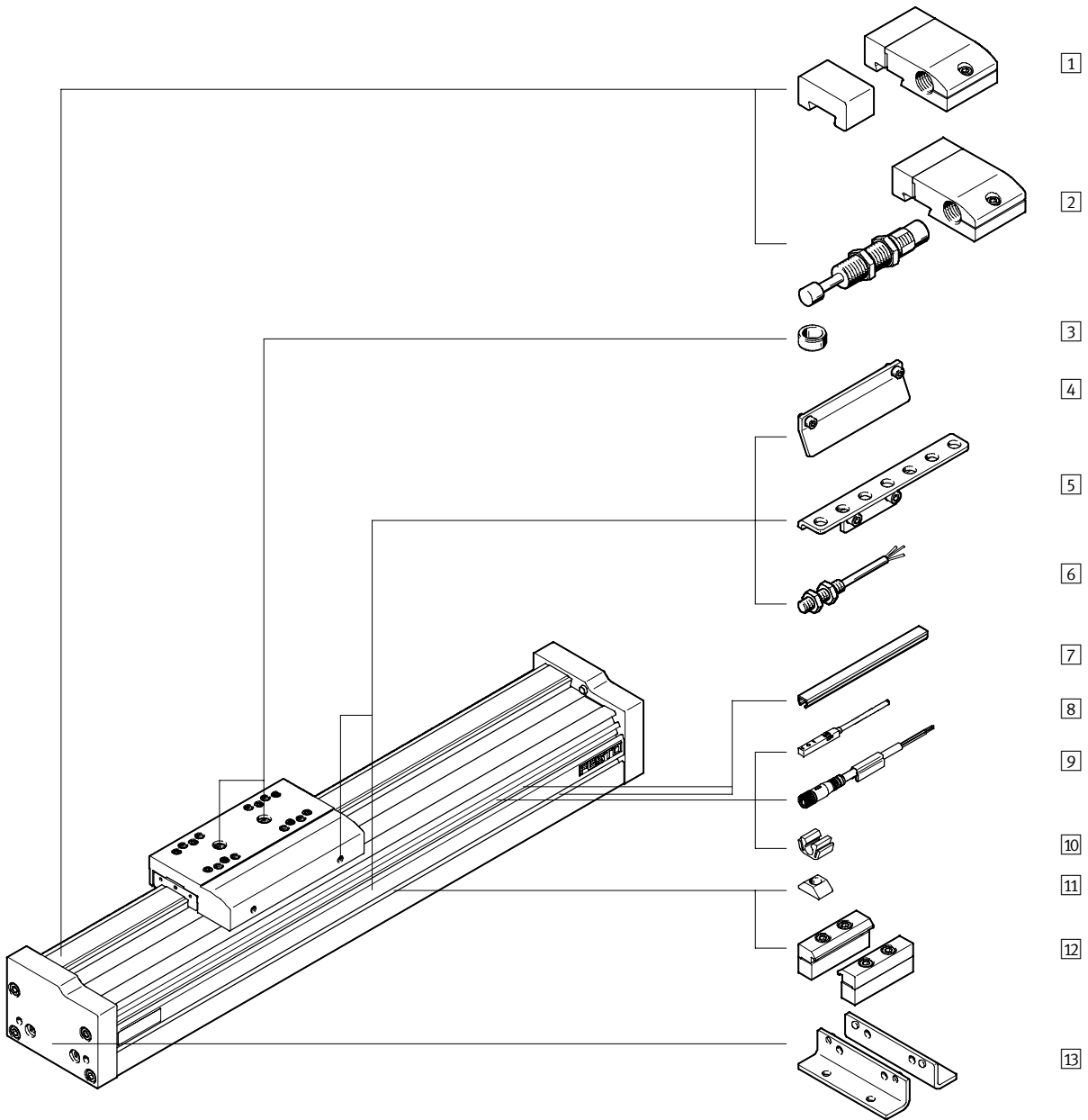
Axes de guidage EGC-FA sans actionneur

Désignations

→		ZUB –	F2MX2Z	–	0
Chariot supplémentaire					
...K	1 à 2				
Accessoires livrés non montés					
F	Fixation par pattes				
...M	Fixation profilée				
...B	Cache, rainure pour écrou de fixation				
...S	Cache pour rainure de capteur				
...Y	Écrou pour rainure de fixation				
...X	Capteur de proximité (SIES) inductif à contact, NO, rainure 8, PNP, avec câble de 7,5 m				
...Z	Capteur de proximité (SIES) inductif à contact, NF, rainure 8, PNP, avec câble de 7,5 m				
...A	Tampon de secours avec support				
...C	Amortisseur avec support				
...O	Capteur de proximité (SIEN) inductif à contact, M8, PNP, avec câble de 2,5 m				
...P	Capteur de proximité (SIEN) inductif à contact, NF, M8, PNP, avec câble de 2,5 m				
...W	Capteur de proximité (SIEN) inductif à contact, NO, M8, PNP, avec connecteur M8				
...R	Capteur de proximité (SIEN) inductif à contact, NF, M8, PNP, avec connecteur M8				
...V	Câble à connecteur femelle				
...CL	Clip de câble				
Notice d'utilisation					
0	Absent				

Axes de guidage EGC-FA sans actionneur

Périphérie





Axes de guidage EGC-FA sans actionneur

Périphérie

Variantes et accessoires		
Type	Description	→ Page/Internet
1 Tampon de secours avec support A	Pour éviter les dommages au niveau des butées de fin de course en cas de dysfonctionnement	22
2 Amortisseur avec support C	Pour éviter les dommages au niveau des butées de fin de course en cas de dysfonctionnement	22
3 Pion/douille de centrage ZBS, ZBH	<ul style="list-style-type: none"> ■ Pour centrage de la charge et des équipements sur le chariot ■ 6 goupilles et douilles de centrage livrées avec l'axe. 	24
4 Languette de commutation X, Z, O, P, W, R	Pour détection de position du chariot	22
5 Support de capteur O, P, W, R	Adaptateur pour la fixation des capteurs de proximité inductifs (forme arrondie) sur l'axe	23
6 Capteur de proximité, M8 O, P, W, R	<ul style="list-style-type: none"> ■ Capteurs de proximité inductifs cylindriques ■ La livraison des codes de commande O, P, W et R comprend 1 languette de commutation et 2 supports pour capteur maxi. 	25
7 Cache-rainure B, S	■ Pour la protection contre l'encrassement	24
8 Capteurs de proximité, rainure de 8 X, Z	<ul style="list-style-type: none"> ■ Capteurs de proximité inductif, rainure de 8 ■ La livraison des codes de commande X, Z comprend 1 languette de commutation 	25
9 Câble à connecteur femelle V	Pour capteurs de proximité (codes de commande W et R)	25
10 Clip CL	Pour la fixation du câble du capteur de proximité dans la rainure	24
11 Ecrou pour rainure Y	Pour fixation des équipements	24
12 Fixation profilée M	Pour la fixation de l'axe sur le profilé	21
13 Fixation par pattes F	Pour la fixation de l'axe sur la culasse arrière	20

Axes de guidage EGC-FA sans actionneur

Fiche de données techniques

-  Taille
70 ... 185
-  Course
50 ... 8 500 mm



Caractéristiques techniques générales						
Taille			70	80	120	185
Conception	Axe sans actionneur propre					
Guidage	Patin à billes					
Position de montage	Indifférente					
Course utile	GK/GP	[mm]	50 ... 5 000	50 ... 8 500	50 ... 8 500	50 ... 8 500
Vitesse max.		[m/s]	5			
Accélération max.		[m/s ²]	50			

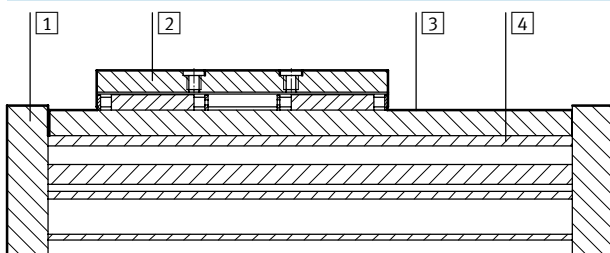
Conditions de fonctionnement et d'environnement		
Température ambiante	[°C]	-10 ... +60
Protection		IP40

Poids [kg]						
Taille			70	80	120	185
Poids de base pour 0 mm de course ¹⁾	GK/GP		1,2	2	7,3	20,8
Poids additionnel pour 1 000 mm de course			4,2	6,2	15	29
Masse déplacée	GK/GP		0,3	0,55	2	6
Chariot supplémentaire	K		0,3	0,55	2	6

1) Chariot compris

Matériaux

Coupe fonctionnelle



Axe	
1	Culasse arrière Alliage d'aluminium anodisé
2	Chariot Alliage d'aluminium anodisé
3	Rail de guidage Acier fortement allié
4	Profilé Alliage d'aluminium anodisé
Remarque sur les matériaux Conforme à RoHS Les matériaux contiennent du silicone	

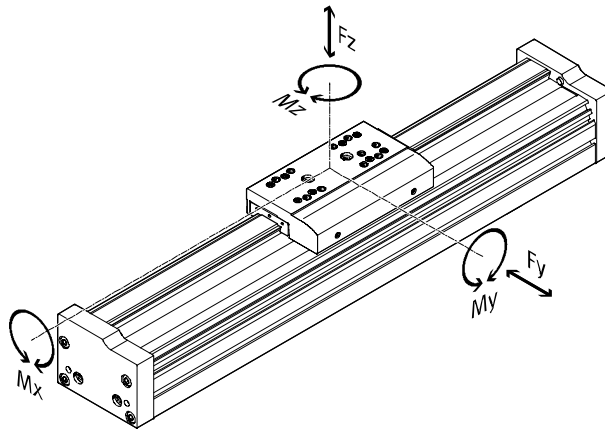
Axes de guidage EGC-FA sans actionneur

Fiche de données techniques

Valeurs caractéristiques de charge

Les forces et couples indiqués se rapportent à la surface du chariot. Le point d'attaque correspond au point d'intersection du centre du guidage et de l'axe longitudinal central du chariot.

Ces valeurs ne doivent pas être dépassées en fonctionnement dynamique. Surveiller pour cela le processus d'amortissement.



Si plusieurs des forces et couples mentionnés ci-dessous agissent simultanément sur l'axe, respectez les charges maximales indiquées et veillez à ce que la relation suivante soit vérifiée :

Calcul de l'indice de comparaison de guidage :

$$F_{ver} = \left| \frac{F_y}{F_{y_{max}}} \right| + \left| \frac{F_z}{F_{z_{max}}} \right| + \left| \frac{M_x}{M_{x_{max}}} \right| + \left| \frac{M_y}{M_{y_{max}}} \right| + \left| \frac{M_z}{M_{z_{max}}} \right| \leq 1$$

Forces et couples admissibles		70	80	120	185
Taille					
$F_{y_{max}}$	[N]	1 850	3 050	6 890	15 200
$F_{z_{max}}$	[N]	1 850	3 050	6 890	15 200
$M_{x_{max}}$	[Nm]	16	36	144	529
$M_{y_{max}}$	GK/GP [Nm]	51	97	380	1 157
$M_{z_{max}}$	GK/GP [Nm]	51	97	380	1 157

Durée de vie

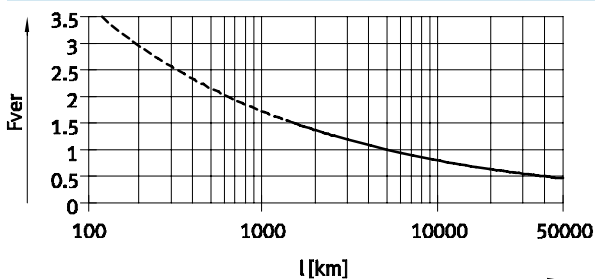
La durée de vie du guidage dépend de la charge. La représentation graphique de l'indice de comparaison de guidage F_{ver} en fonction de la

durée de vie permet d'obtenir une estimation de la durée de vie du guidage.

Cette représentation ne permet d'obtenir que la valeur théorique. Lorsque l'indice de comparaison de

guidage F_{ver} est supérieur à 1,5, il est impératif de demander conseil auprès de votre interlocuteur Festo local.


Indice de comparaison de guidage F_{ver} en fonction de la durée de vie



Exemple :

Un utilisateur désire mettre en mouvement une masse de 1 kg. Le résultat du calcul effectué grâce à la relation précédente donne un indice de comparaison de guidage égal à 1,5. D'après le graphique, nous obtenons une durée de vie d'environ

1 500 km. La réduction de l'accélération entraîne la diminution des valeurs M_z et M_y . L'indice de comparaison de guidage vaut maintenant 1 et la durée de vie 5 000 km.

 - Nota
Logiciel de conception
PositioningDrives
www.festo.fr

Axes de guidage EGC-FA sans actionneur

Fiche de données techniques

Réserve de course

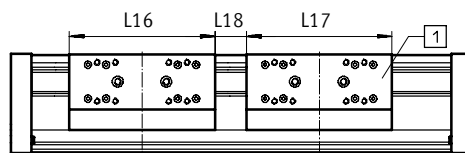
Course	Réserve de course			
La course sélectionnée correspond en principe à la course utile nécessaire. Sur la variante GK, aucun racler n'est disponible pour le guidage. C'est pourquoi, sur cette variante, il y a une distance de sécurité supplémentaire entre le couvercle de boîte de transmission et le chariot, qui n'est pas prévu pour être une course utile.	Si une distance de sécurité (semblable à celle de la variante GK) doit également être définie pour la variante GP entre le couvercle de boîte de transmission et le chariot, alors cela est possible via la caractéristique "Réserve de course" des éléments modulaires. A la variante GK s'ajoute la réserve de course et la distance de sécurité à chaque fin de course.	<ul style="list-style-type: none"> ■ La longueur de la réserve de course est au libre choix de l'utilisateur. ■ La somme de la course et de 2 x la réserve de course ne doit pas dépasser la course utile maximale autorisée. 	Exemple :	
			EGC-70-500-FA-20H-...	
			Course utile	= 500 mm
			2x réserve de course	= 40 mm
			Course totale	= 540 mm
			(540 mm = 500 mm + 2x 20 mm)	

Taille	70	80	120	185
Distance de sécurité par GK [mm] (par fin de course)	10,5	13	18	21

Réduction de la course utile

Par chariot standard GK/GP avec chariot supplémentaire K

- L16 = Longueur du chariot
- L17 = Longueur du chariot supplémentaire
- L18 = Distance entre les deux chariots
- 1 Chariot supplémentaire



<ul style="list-style-type: none"> ■ Sur un axe de guidage avec chariot supplémentaire, la course utile est réduite d'une longueur égale à celle du chariot supplémentaire augmentée de la distance entre les deux chariots. ■ Le chariot supplémentaire est également protégé lors de la variante GP. 	Exemple :	
	Type EGC-70-500-FA-...-GK-1K	Course utile avec chariot supplémentaire = 380 mm (500 mm - 20 mm - 100 mm)
	Course utile sans chariot supplémentaire = 500 mm	
	L18 = 20 mm	
	L17 = 100 mm	
	L16 = 100 mm	

Dimensions – Chariot supplémentaire

Taille	70		80		120		185
	GK	GP	GK	GP	GK	GP	GK
Longueur L17 [mm]	100	121	120	146	200	236	280
L18 = Distance min. entre les chariots [mm]	-	21	-	26	-	36	-

Réduction de la course utile à chaque extrémité

avec montage d'un tampon de secours NPE ou d'un amortisseur YSRW doté d'un support KYE.

Sur un axe de guidage avec tampon de secours, la course utile est réduite de la longueur totale du tampon de secours ou de celle de l'amortisseur et de son support.	Le tampon en caoutchouc du couvercle doit être retiré.
--	--

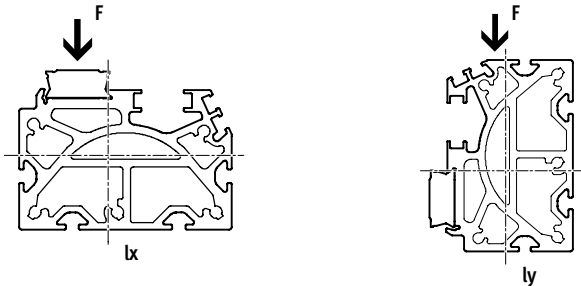
Taille	70	80	120	185
Avec tampon de secours [mm]	43	68	98	133
Avec amortisseur [mm]	42	63	84	107

Axes de guidage EGC-FA sans actionneur

Fiche de données techniques

FESTO

Moment d'inertie de surface 2e degré

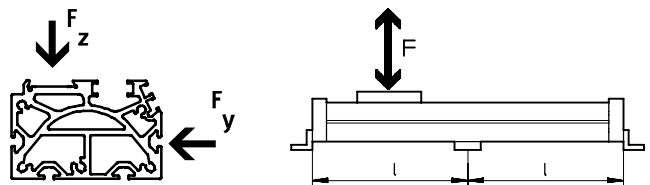


Taille	70	80	120	185
I_x [mm ⁴]	$3,95 \times 10^5$	$8,44 \times 10^5$	$4,62 \times 10^6$	$2,34 \times 10^7$
I_y [mm ⁴]	$5,77 \times 10^5$	$1,16 \times 10^6$	$5,65 \times 10^6$	$2,74 \times 10^7$

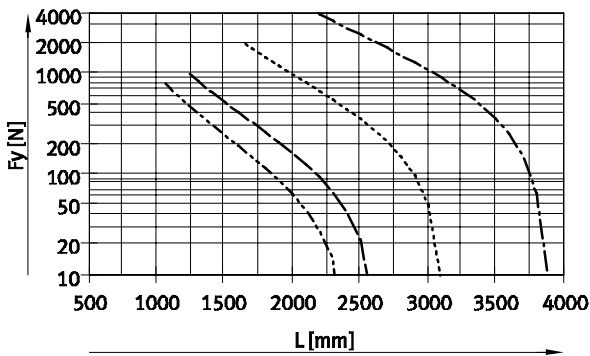
Espacement maximal L des supports (sans fixation profilée) en fonction de la force F

Pour limiter la flexion sur les longues courses, il conviendra le cas échéant de monter l'axe sur des supports.

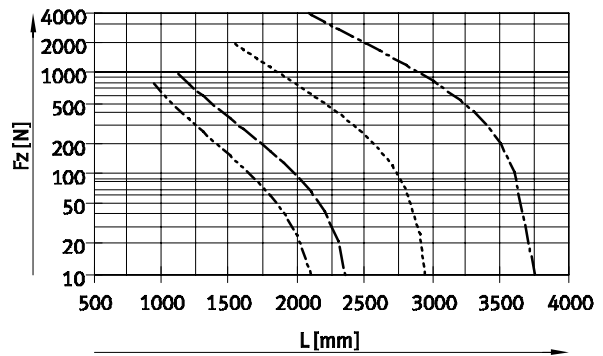
Les graphiques ci-après permettent de déterminer l'espacement maximal l des supports en fonction de la force appliquée F. La flèche est $f = 0,5$ mm.



Force Fy



Force Fz



- EGC-70
- EGC-80
- EGC-120
- EGC-185

Valeurs limites recommandées pour la flèche

Pour ne pas gêner le fonctionnement de l'axe, il est recommandé de respecter les valeurs de flèche limites. Une déformation accentuée peut

entraîner l'augmentation des frottements, l'accroissement de l'usure et la diminution de la durée de vie.

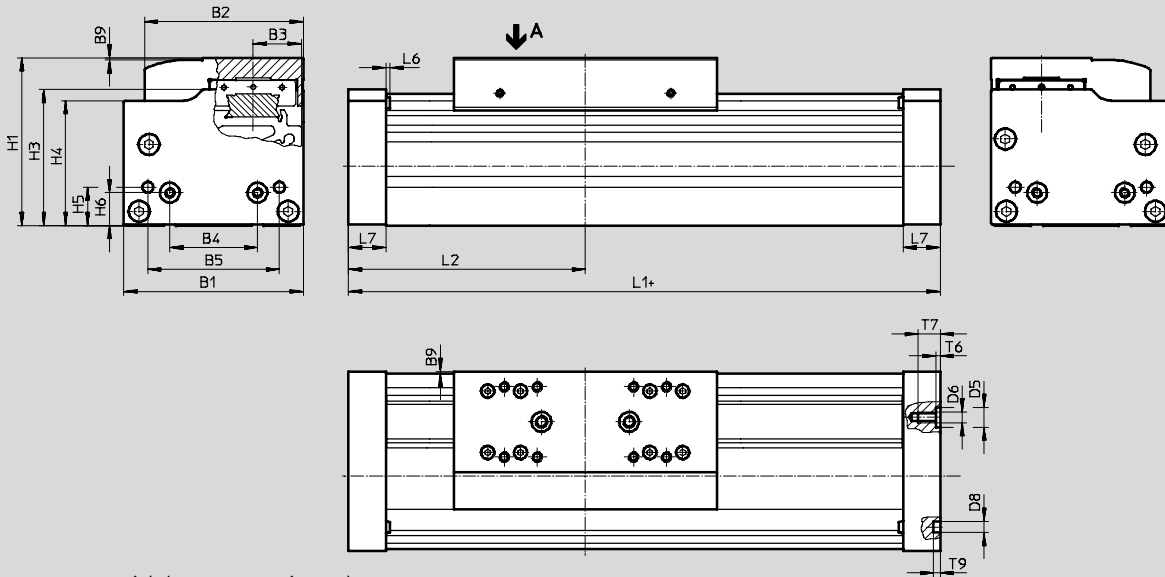
Taille	Flèche dynamique (charge en mouvement)	Flèche statique (charge immobile)
70 ... 185	0,05% de la longueur de l'axe, max. 0,5 mm	0,1% de la longueur de l'axe

Axes de guidage EGC-FA sans actionneur

Fiche de données techniques

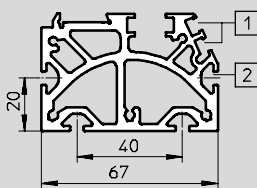
Dimensions

Téléchargement des données de CAO → www.festo.fr/engineering

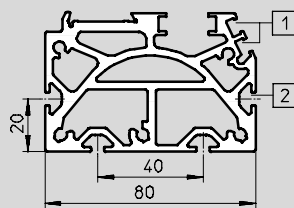


Profilé

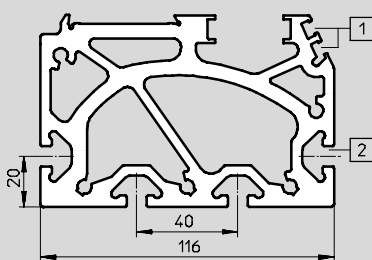
Taille 70



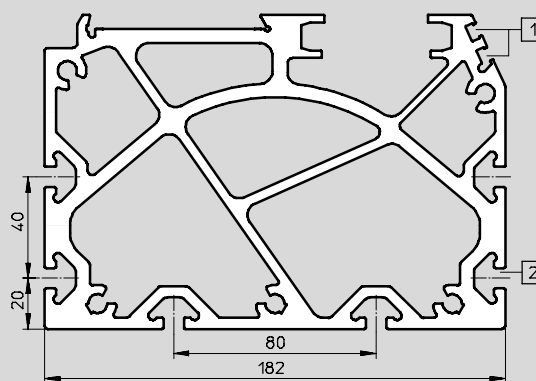
Taille 80




Taille 120



Taille 185



- 1 Rainure pour capteur de proximité
- 2 Rainure pour écrou de fixation

 - Nota

Pour éviter les contraintes dans le chariot, la surface d'appui des équipements devra présenter une planéité d'au moins 0,01 mm.

Axes de guidage EGC-FA sans actionneur

Fiche de données techniques

Taille	B1	B2	B3	B4	B5	B9	D5 ∅ H7
70	69	58,6	16,5	30	45	1	–
80	82	72,6	22	40	60	1	9
120	120	107	33	80	40	1	–
185	186	169	53	120	80	1	–

Taille	D6	D8 ∅ H7	H1	H3	H4	H5	H6
70	M5	5	64	50,5	47	13	13
80	M5	5	76,5	62	57	17,5	15
120	M8	9	111,5	89	82	22	22
185	M10	9	172,5	141	131,5	25	25

Taille	L1	L2	L6	L7	T6	T7	T9
	GK	GK					
70	163	81,5	1,8	16	–	10	3,1
80	190	95	2	17	2,1	10	3,1
120	306	153	2	30	–	16	2,1
185	406	203	2	37	–	20	2,1

Axes de guidage EGC-FA sans actionneur

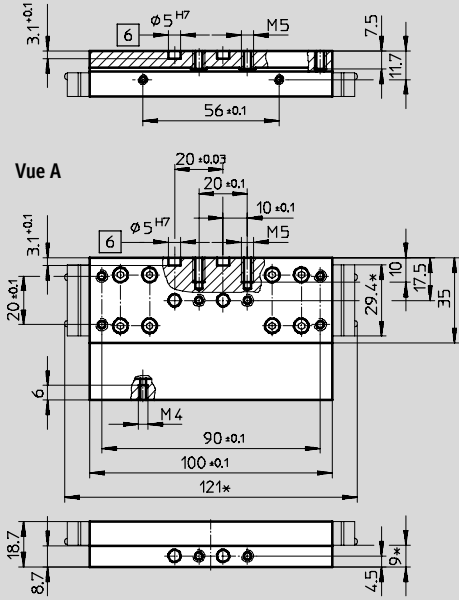
Fiche de données techniques

Dimensions

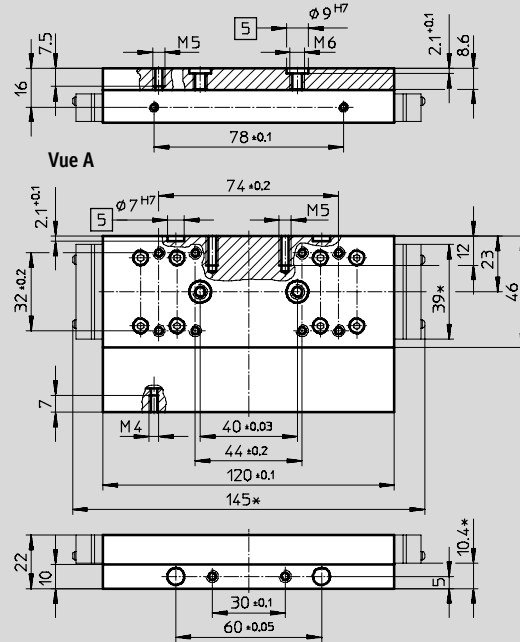
Téléchargement des données de CAO → www.festo.fr/engineering

GK – Chariot standard/ GP – Chariot standard, avec protection

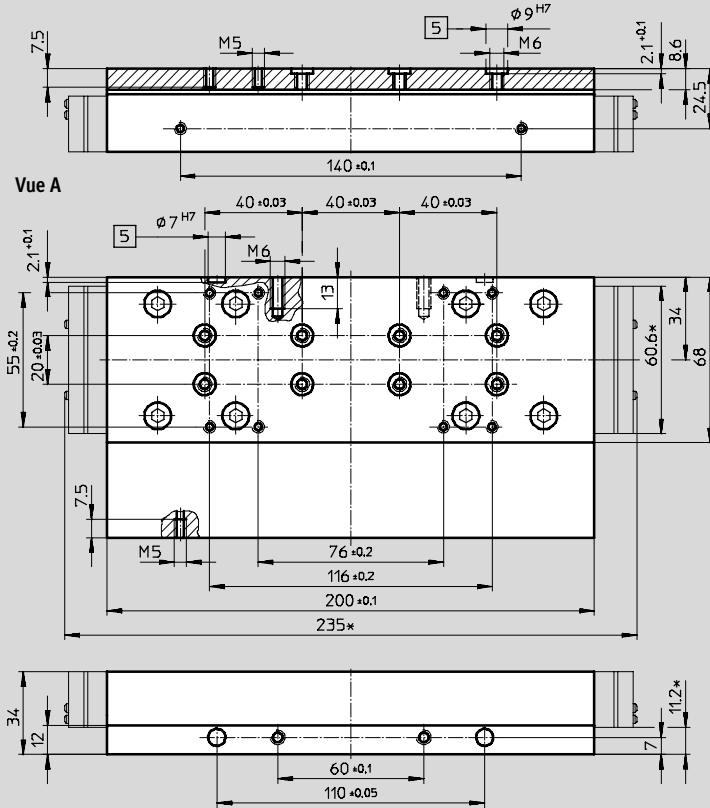
Taille 70



Taille 80



Taille 120



- 5 Orifice pour douille de centrage
- 6 Trou pour pion de centrage
- * Modèle avec protection

Axes de guidage EGC-FA sans actionneur

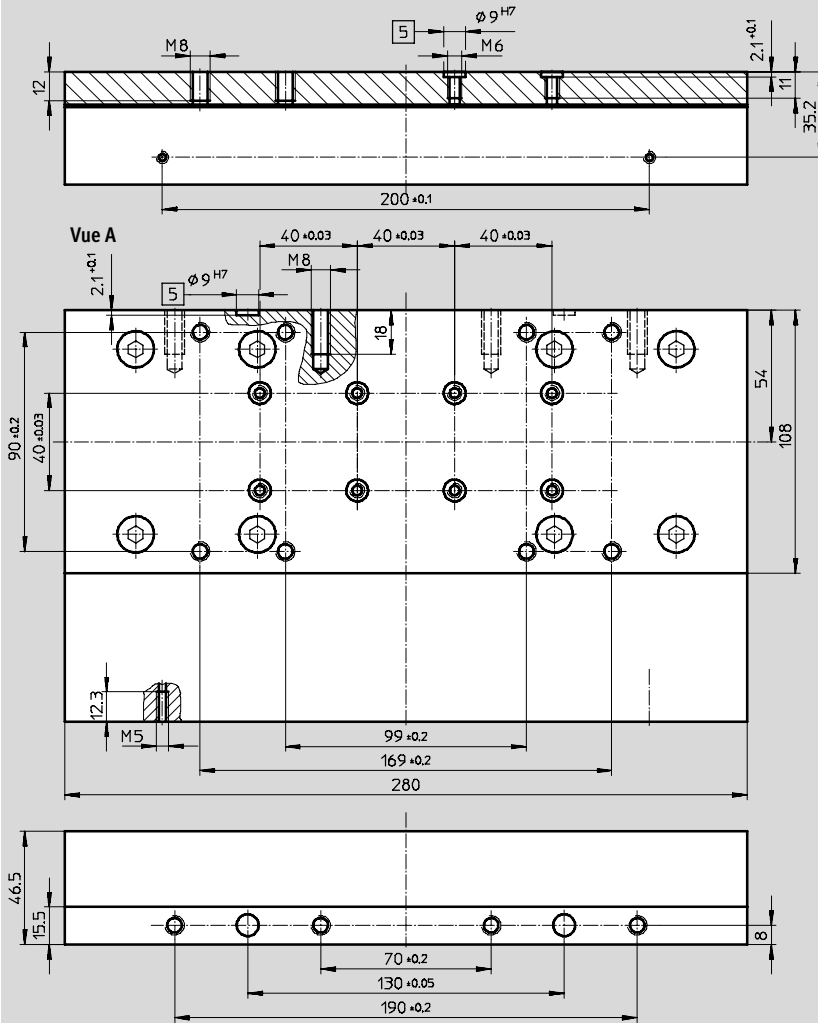
Fiche de données techniques

Dimensions

Téléchargement des données de CAO → www.festo.fr/engineering

GK – Chariot standard

Taille 185



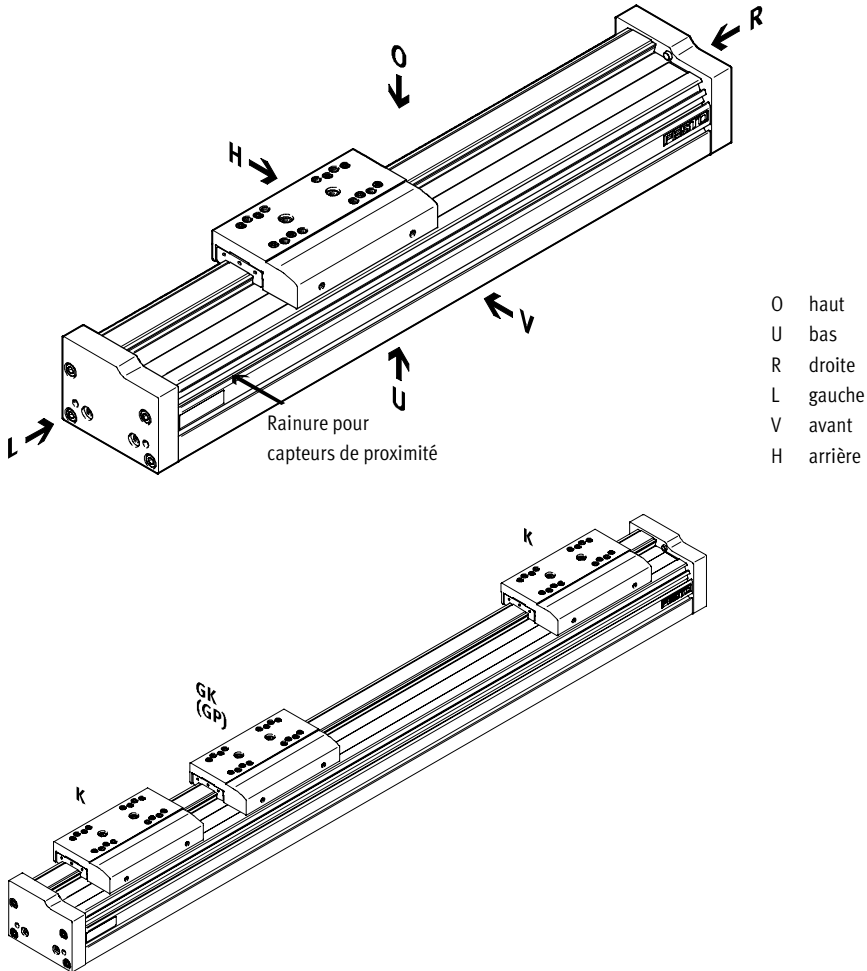
5 Orifice pour douille de centrage

Axes de guidage EGC-FA sans actionneur

Références – Eléments modulaires

Code de commande

Mentions obligatoires

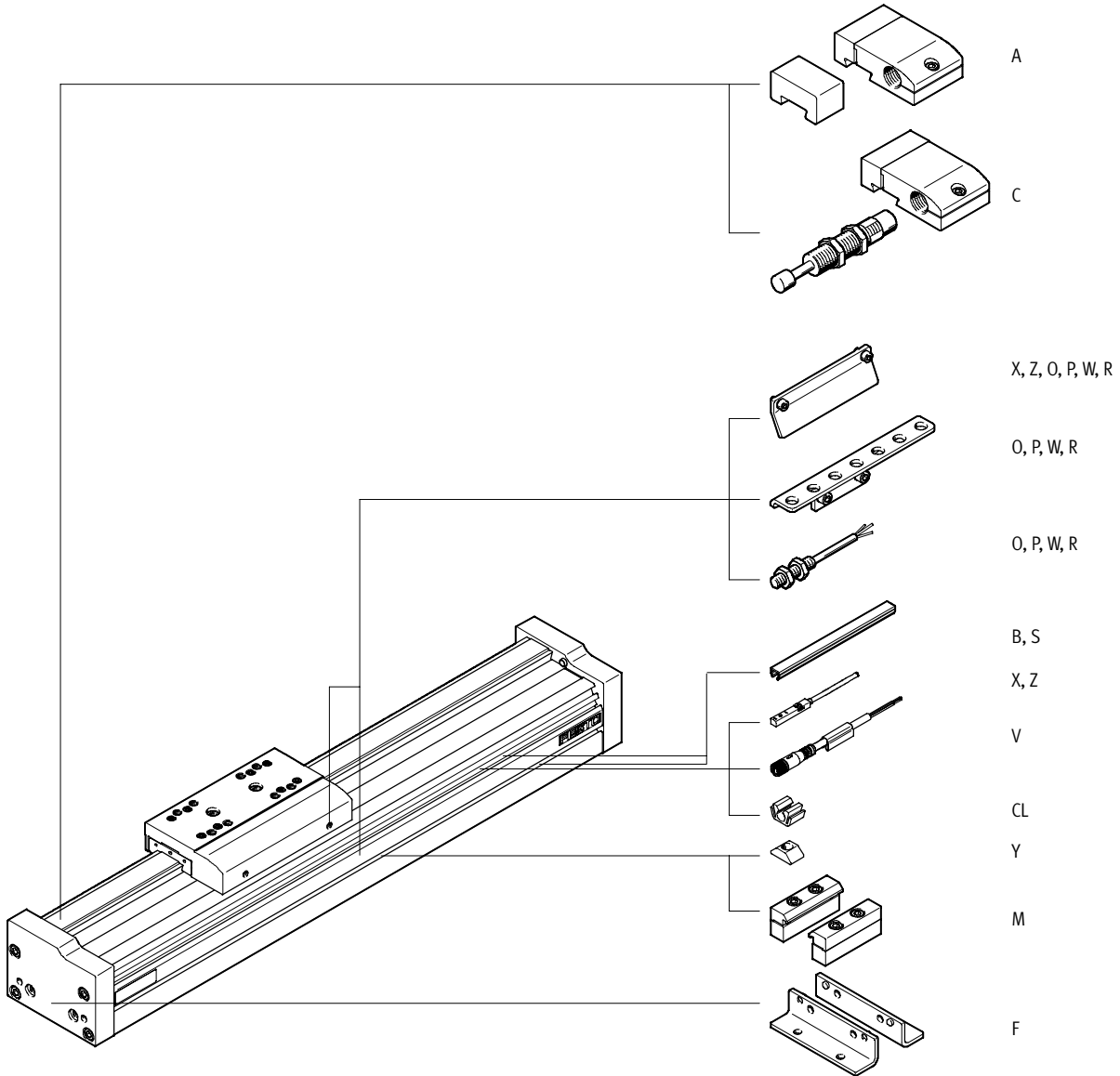


Axes de guidage EGC-FA sans actionneur

Références – Eléments modulaires

Code de commande

Accessoires



Axes de guidage EGC-FA sans actionneur

Références – Éléments modulaires

Tableau des références							
Taille	70	80	120	185	Conditions	Code	Entrée du code
M Code du système modulaire	558 864	558 865	558 866	558 868			
Conception	Axe de guidage					EGC	EGC
Taille	70	80	120	185		-...	-...
Course [mm]	50 ... 5 000	50 ... 8 500	50 ... 8 500	50 ... 8 500	¹	-...	-...
Guidage	Axe de guidage					-FA	-FA
Réserve de course [mm]	0 ... 999 (0 = aucune réserve de course)				¹	-...H	
Chariot	Chariot standard					-GK	
	Chariot standard, avec protection				-	-GP	
O Chariot supplémentaire	1 ... 2				²	-...K	

- ¹ -... La somme de la course et de 2 x la réserve de course ne doit pas dépasser la course maximale autorisée.
² ... **K** Si le choix se porte sur la variante avec protection (GP), le chariot supplémentaire est également protégé.

Code de commande


EGC - - - **FA** - - - -

Axes de guidage EGC-FA sans actionneur

Références – Eléments modulaires

Tableau des références		70	80	120	185	Conditions	Code	Entrée du code
↓	Accessoires	Accessoires livrés non montés					ZUB-	ZUB-
0	Fixation par pattes	1					F	
	Fixation profilée	1 ... 50					...M	
	Cache	Rainure de fixation	1 ... 50 (1 = 2 unités de longueur 500 mm)				...B	
		Rainure de capteur	1 ... 50 (1 = 2 unités de longueur 500 mm)				...S	
	Ecrou pour rainure de fixation	1 ... 99					...Y	
	Capteur de proximité (SIES) inductif, rainure 8, PNP, avec languette de commutation	Contact à fermeture, câble 7,5 m	1 ... 6				...X	
		Contact de repos, câble 7,5 m	1 ... 6				...Z	
	Tampon de secours avec support	1 ... 2				3	...A	
	Amortisseur avec support	1 ... 2				4	...C	
	Capteur de proximité (SIEN) inductif, M 8, PNP, avec languette de commutation dotée d'un support de capteur	Contact à fermeture, câble 2,5 m	1 ... 99				...O	
		Contact de repos, câble 2,5 m	1 ... 99				...P	
		Contact à fermeture, connecteur mâle, M8	1 ... 99				...W	
		Contact à ouverture, connecteur mâle M8	1 ... 99				...R	
	Câble à connecteur femelle 2,5 m, M8, 3 fils	1 ... 99					...V	
	Clip de câble	1 ... 99					...CL	
	Notice d'utilisation	Annulation expresse de la notice d'utilisation, car déjà disponible (notice d'utilisation gratuite au format PDF sur le site www.festo.com)					...0	

- 3 ... A Le tampon de secours avec support A ne peut pas être combiné avec le chariot GP ou les amortisseurs avec support C.
 4 ... C L'amortisseur avec support C ne peut pas être combiné avec le chariot GP ou les tampons de secours avec support A.

 **Nota**

La livraison des codes de commande X, Z comprend 1 languette de commutation
 La livraison des codes de commande O, P, W et R comprend 1 languette de commutation et 2 supports pour capteur maxi.

Report des références

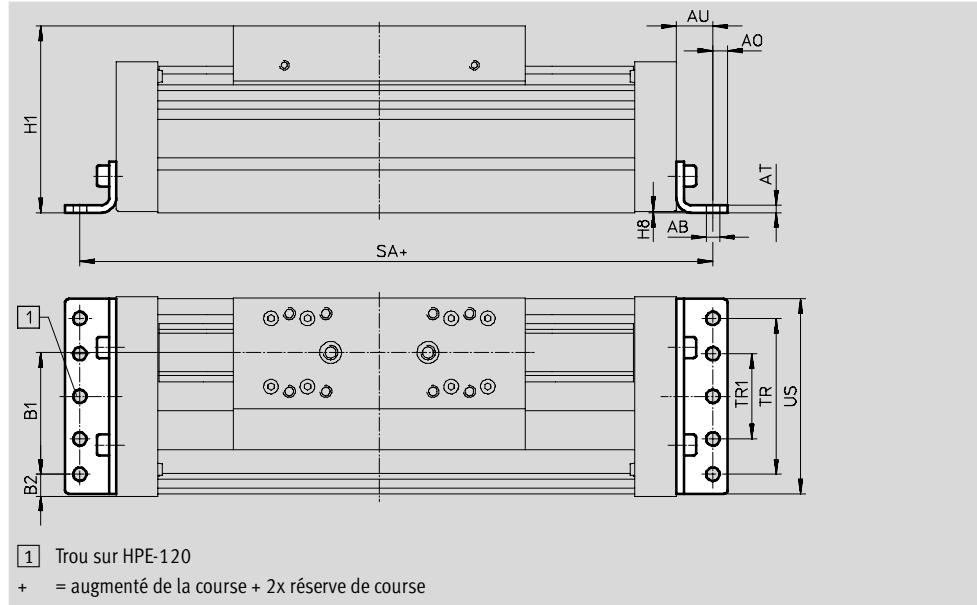
ZUB - -

Axes de guidage EGC-FA sans actionneur

Accessoires

Patte de fixation HPE
(code de commande F)

Matériau :
Acier zingué
Conforme à RoHS



Dimensions et Références								
Pour taille	AB Ø	A0	AT	AU	B1	B2	H1	H8
70	5,5	6	3	13	37	14,5	64	0,5
80	5,5	6	3	15	38	21	76,5	0,5
120	9	8	6	22	65	20	111,5	0,6
185	9	12	8	25	118	13	172,5	0,5

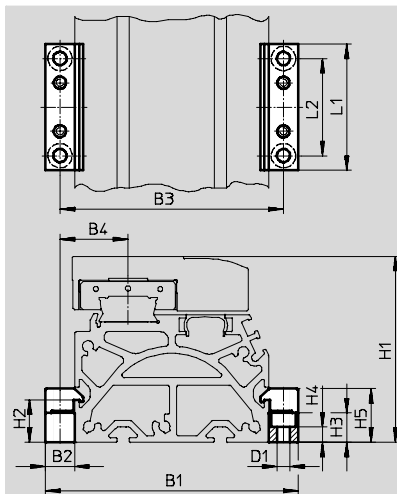
Pour taille	SA	TR	TR1	US	Poids [g]	N° pièce	Type
	GK						
70	189	40	-	67	115	558 321	HPE-70
80	220	40	-	80	150	558 322	HPE-80
120	350	80	-	116	578	558 323	HPE-120
185	456	160	80	182	1 438	558 325	HPE-185

Axes de guidage EGC-FA sans actionneur

Accessoires

Fixation profilée MUE
(code de commande M)

Matériau :
Aluminium anodisé
Conforme à RoHS



Dimensions et Références								
Pour taille	B1	B2	B3	B4	D1 Ø	H1	H2	H3
70	91	12	79	21,5	5,5	64	17,5	12
80	104	12	92	27	5,5	76,5	17,5	12
120	154	19	135	41,5	9	111,5	16	14
185	220	19	201	61,5	9	172,5	16	14

Pour taille	H4	H5	L1	L2	Poids [g]	N° pièce	Type
70	6,2	22	52	40	80	558 043	MUE-70/80
80	6,2	22	52	40	80	558 043	MUE-70/80
120	5,5	29,5	90	40	290	558 044	MUE-120/185
185	5,5	29,5	90	40	290	558 044	MUE-120/185

Axes de guidage EGC-FA sans actionneur

Accessoires

Support d'amortisseur KYE

Tampon de secours NPE → 24

Amortisseur YSRW → 24

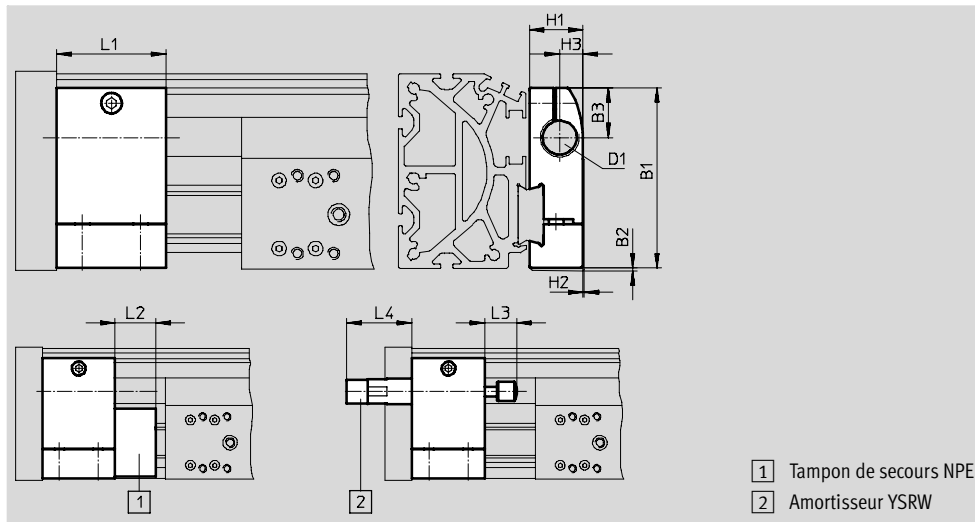
(code de commande A ou C)

Matériau :

Aluminium anodisé

Conforme à RoHS

Incompatible avec la variante GP.



Dimensions et Références														
Pour taille	B1	B2	B3	D1	H1	H2	H3	L1	L2	L3	L4	Poids [g]	N° pièce	Type
70	57,5	1	16,5	M12X1	18,2	0,5	7,5	30	15	14	32	75	557 584	KYE-70
80	74,2	1	20,5	M16X1	22	0,5	9,5	45	25	20	41	170	557 585	KYE-80
120	108,5	1	26	M22X1,5	31	1	14	60	40	26	48,5	680	557 586	KYE-120
185	168	1	37	M26X1,5	42	4	18	75	60	34	58,5	1 075	557 587	KYE-185

Langue de commutation SF-EGC-1

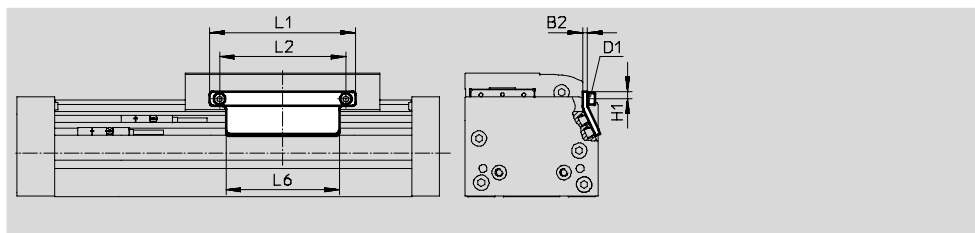
destinée à la détection avec capteur de proximité SIES-8M

(code de commande X ou Z)

Matériau :

Acier zingué

Conforme à RoHS



Dimensions et Références									
Pour taille	B2	D1	H1	L1	L2	L6	Poids [g]	N° pièce	Type
70	3	M4	4,65	70	56	50	50	558 047	SF-EGC-1-70
80	3	M4	4,65	90	78	70	60	558 048	SF-EGC-1-80
120	3	M5	8	170	140	170	150	558 049	SF-EGC-1-120
185	3	M5	10	230	200	230	245	558 051	SF-EGC-1-185

Axes de guidage EGC-FA sans actionneur

Accessoires

Langue de commutation SF-EGC-2

Pour détection avec capteur de proximité SIEN-M8B (code de commande O, P, W ou R) ou SIES-8M (code de commande X ou Z)

Matériau :

Acier zingué

Conforme à RoHS

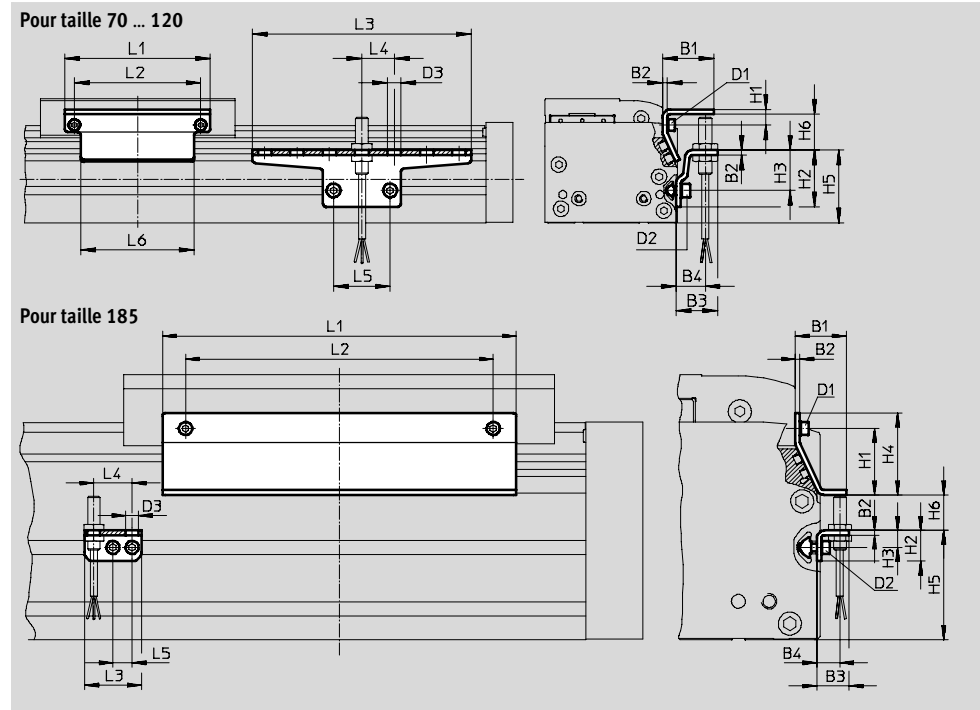
Support de capteur HWS-EGC

Pour capteurs de proximité SIEN-M8B (code de commande O, P, W ou R)

Matériau :

acier zingué

Conforme à RoHS



Dimensions et Références									
Pour taille	B1	B2	B3	B4	D1	D2	D3	H1	H2
70	31,5	3	25,5	18	M4	M5	8,4	9,5	35
80	31,5	3	25,5	18	M4	M5	8,4	9,5	35
120	32	3	25,5	18	M5	M5	8,4	13,2	65
185	33	3	25,5	15	M5	M5	8,4	43	20

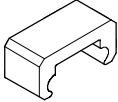
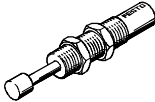


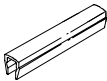


Pour taille	H3	H4	H5	H6 max.	L1	L2	L3	L4	L5	L6
70	25	-	45	13,5	70	56	135	20	35	50
80	25	-	45	23,5	90	78	135	20	35	70
120	55	-	75	24	170	140	215	20	35	170
185	11	53	71	25,5	230	200	37	25	12,5	230

Pour taille	Poids [g]	N° pièce	Type
Langue de commutation			
70	100	558 052	SF-EGC-2-70
80	130	558 053	SF-EGC-2-80
120	280	558 054	SF-EGC-2-120
185	390	558 056	SF-EGC-2-185

Pour taille	Poids [g]	N° pièce	Type
Support de capteur			
70	110	558 057	HWS-EGC-M5
80	110	558 057	HWS-EGC-M5
120	200	558 058	HWS-EGC-M8
185	60	560 517	HWS-EGC-M8:KURZ

Axes de guidage EGC-FA sans actionneur

Accessoires

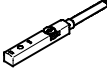
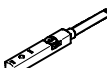
Références						
	Pour taille	Remarque	Code de commande	N° pièce	Type	PE ¹⁾
Tampon de secours NPE						
	70	Utilisation avec le support d'amortisseur KYE	A	562 581	NPE-70	1
	80			562 582	NPE-80	
	120			562 583	NPE-120	
	185			562 584	NPE-185	
Amortisseur YSRW			Fiches techniques → Internet : ysrw			
	70	Utilisation avec le support d'amortisseur KYE	C	191 194	YSRW-8-14	1
	80			191 196	YSRW-12-20	
	120			191 197	YSRW-16-26	
	185			191 198	YSRW-20-34	
Ecrou pour rainure NST						
	70, 80	Pour rainure de fixation	Y	150 914	NST-5-M5	1
	120, 185			150 915	NST-8-M6	1
Pion/douille de centrage ZBS/ZBH²⁾						
	70	Pour chariot	-	150 928	ZBS-5	10
	80, 120, 185			150 927	ZBH-9	10
Cache-rainure ABP						
	70, 80	Pour rainure de fixation chaque 0,5 m	B	151 681	ABP-5	2
	120, 185			151 682	ABP-8	
Cache-rainure ABP-S						
	70 ... 185	Pour rainure de capteur chaque 0,5 m	S	563 360	ABP-5-S1	2
Clip SMBK						
	70 ... 185	Pour rainure de capteur, en vue de fixer le câble du capteur de proximité	CL	534 254	SMBK-8	1



1) Quantité par paquet



2) 6 goupilles et douilles de centrage livrées avec l'axe.

Axes de guidage EGC-FA sans actionneur

Accessoires

Références – Capteur de proximité pour rainure en T, inductif					Fiches techniques → Internet : sies	
	Type de fixation	Sortie de commande	Connexion électrique	Longueur de câble [m]	N° pièce	Type
Contact à fermeture						
	S'insère dans la rainure, noyé dans le profilé du vérin	PNP	Câble à 3 fils	7,5	551 386	SIES-8M-PS-24V-K-7,5-OE
			Connecteur mâle M8x1 à 3 pôles	0,3	551 387	SIES-8M-PS-24V-K-0,3-M8D
		NPN	Câble à 3 fils	7,5	551 396	SIES-8M-NS-24V-K-7,5-OE
			Connecteur mâle M8x1 à 3 pôles	0,3	551 397	SIES-8M-NS-24V-K-0,3-M8D
Contact à ouverture						
	S'insère dans la rainure, noyé dans le profilé du vérin	PNP	Câble à 3 fils	7,5	551 391	SIES-8M-PO-24V-K-7,5-OE
			Connecteur mâle M8x1 à 3 pôles	0,3	551 392	SIES-8M-PO-24V-K-0,3-M8D
		NPN	Câble à 3 fils	7,5	551 401	SIES-8M-NO-24V-K-7,5-OE
			Connecteur mâle M8x1 à 3 pôles	0,3	551 402	SIES-8M-NO-24V-K-0,3-M8D

Références – Capteurs de proximité inductifs M8					Fiches techniques → Internet : sien		
	Connexion électrique		Sortie de commande	LED	Longueur de câble [m]	N° pièce	Type
	Câble	Connecteur mâle M8					
Contact à fermeture							
	3 fils	–	PNP	■	2,5	150 386	SIEN-M8B-PS-K-L
	–	3 pôles	PNP	■		150 387	SIEN-M8B-PS-S-L
Contact à ouverture							
	3 fils	–	PNP	■	2,5	150 390	SIEN-M8B-PO-K-L
	–	3 pôles	PNP	■		150 391	SIEN-M8B-PO-S-L

Références – Câbles de liaison				Fiches techniques → Internet : nebu	
	Connexion électrique à gauche	Connexion électrique à droite	Longueur de câble [m]	N° pièce	Type
	Connecteur femelle droit, M8x1, à 3 pôles	Câble, extrémité ouverte, à 3 fils	2,5	159 420	SIM-M8-3GD-2,5-PU
			2,5	541 333	NEBU-M8G3-K-2.5-LE3
			5	541 334	NEBU-M8G3-K-5-LE3
	Connecteur femelle M8x1 à 3 pôles, coudé	Câble, extrémité ouverte, à 3 fils	2,5	541 338	NEBU-M8W3-K-2.5-LE3
			5	541 341	NEBU-M8W3-K-5-LE3