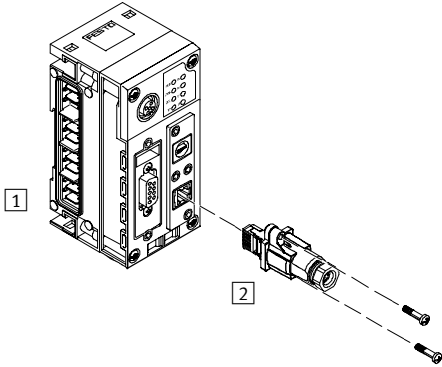


Technique d'assemblage électrique, pour Ethernet

Périphérie

Composants Ethernet



Accessoires			
	Description sommaire	→ Page	
1	CPX-FEC-1-IE	Bloc de commande CPX-FEC	4 / 4.8-22
2	FBS-RJ45-8-GS	Connecteur Ethernet avec connexion RJ45 8 pôles	4 / 5.1-187

Ethernet – Fourniture			
Désignation	Type	CPX-FEC-1-IE	→ Page
Connecteur Ethernet avec connexion RJ45 8 pôles	FBS-RJ45-8-GS	■	4 / 5.1-187

Technique d'assemblage électrique, pour Ethernet

Fiche de données techniques – FBS-RJ45-8-GS

FESTO

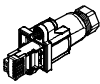
- Connecteur Ethernet avec connexion RJ45 8 pôles
- protégé contre une inversion de polarité
- qualité de transmission élevée
- liaison amovible



Accessoires pour terminaux de distributeurs
Connectique électrique

5.1

Caractéristiques techniques générales	
Type	FBS-RJ45-8-GS
Position de montage	indifférente
Section de câble [mm ²]	max. 0,16
Raccord de câble	PG7
∅ de câble admis. [mm]	4 ... 5,4
Indice de protection selon EN 60 529	IP67
Info matériaux : boîtier	Polyamide
Info matériaux : contacts	Bronze nickelé/doré
Température de service [°C]	-5 ... +60
Température de stockage [°C]	-20 ... +70

Références						
	Connexion électrique	Mode de fixation	Résistance à la tension [V]	Poids du produit [g]	Type	N° pièce
	Connecteur mâle droit, à 8 pôles	2 vis M3x14	1000 CA	15	FBS-RJ45-8-GS	534 494

Technique d'assemblage électrique, pour Ethernet

Fiche de données techniques – FBS-RJ45-8-GS

Dimensions

Téléchargement des données de CAO → www.festo.com/fr/engineering

FBS-RJ45-8-GS

