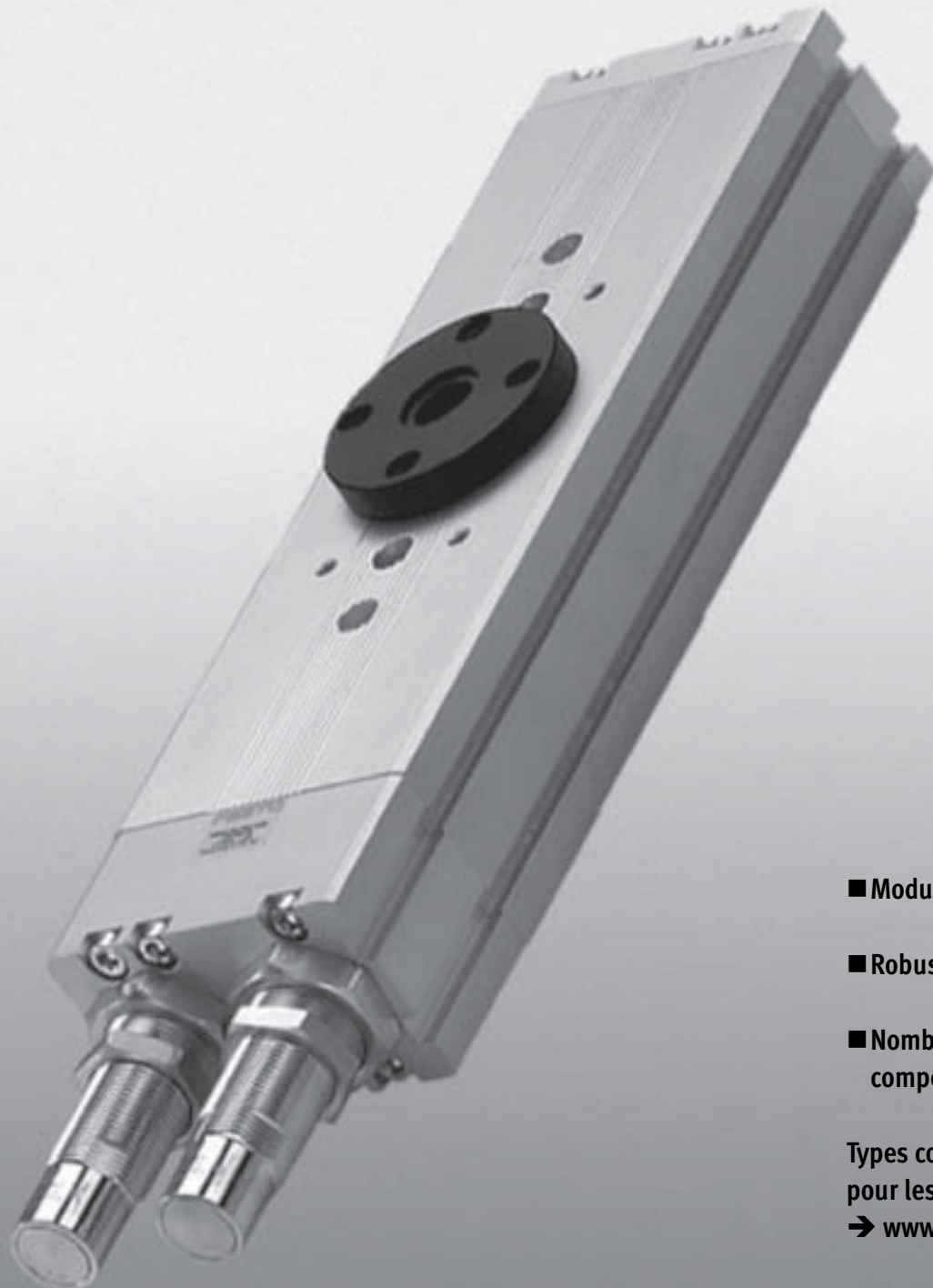


 **Nouveau**
Variantes et \varnothing de piston 40/50 mm

Vérins oscillants DRQD, double piston

FESTO



■ **Modulaires et fonctionnels**

■ **Robustes et précis**

■ **Nombreuses variantes de composants du système**

Types conforme à la directive ATEX pour les atmosphères explosibles
➔ www.festo.fr/ex

Vérins oscillants
Vérins oscillants à pignon/crémaillère

4.2

Vérins oscillants DRQD, double piston

Caractéristiques

FESTO



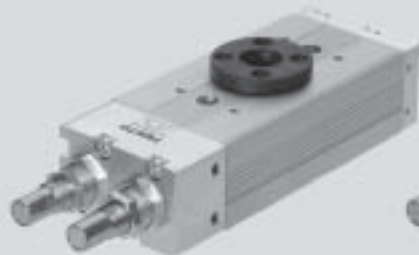
DRQD-8-180-J20-A-FW-ZS



DRQD-8-180-J20-A-ZW-ZS



DRQD-8-180-J20-A-FW-SD32-B1



DRQD-20-180-YSRJ-A-AL-FW



DRQD-20-180-YSRJ-A-AL-ZW



DRQD-20-180-YSRJ-A-AL-FW-SD42

Vérins oscillants
 Vérins oscillants à pignon/crémaillère

4.2

Robustesse

- Rigidité extrême
- Principe du double piston : absence de jeu et dynamique élevée

Précision

- Grande précision
- Amortissement élastique avec réglage de précision des fins de course de Ø 6 ... 12 mm
- Amortissement ajustable avec réglage de précision des fins de course de Ø 16 ... 50 mm :
 - pneumatique
 - amortisseurs hydrauliques

Grand nombre de variantes

- Angle d'oscillation de 90° à 360°
- Double effet
- Détection de position
- Passages d'air internes, adaptables
- Raccord d'alimentation unilatéral
- Variantes de pignon
 - Arbre à clavette
 - Arbre à flasque

Composants du système

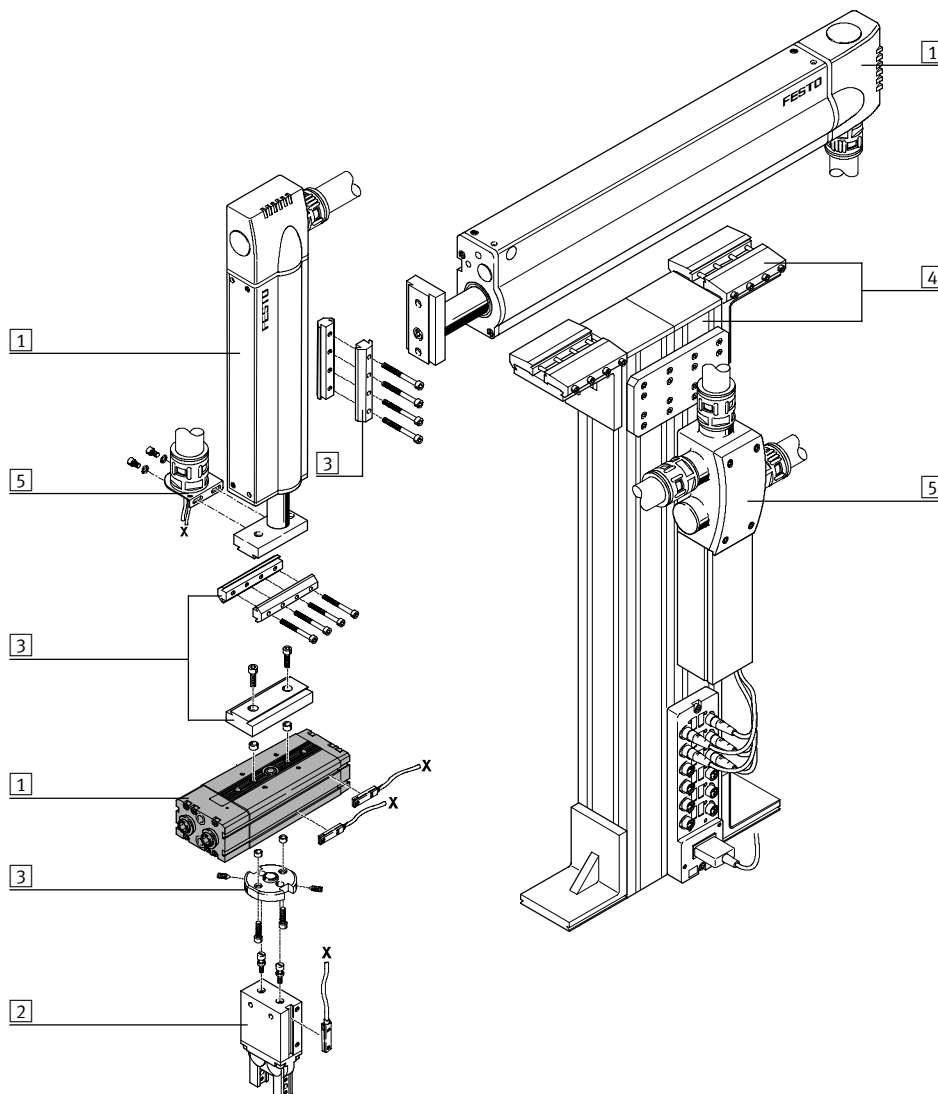
- Interfaces définies
- Différentes possibilités de fixation, avec douilles de centrage
- Système idéal pour les systèmes de manipulation

Vérins oscillants DRQD, double piston

Exemple de système

FESTO

Produit pour le système de manipulation et d'assemblage



Vérins oscillants
Vérins oscillants à pignon/crémaillère

4.2

Éléments de système et accessoires		
	Description	→ Page
1	Actionneurs	Possibilités de combinaison variées dans le cadre de la technique de manipulation et d'assemblage Tome 1 www.festo.fr
2	Pincés	Possibilités de combinaison variées dans le cadre de la technique de manipulation et d'assemblage Tome 1 www.festo.fr
3	Adaptateurs	Pour assemblages actionneur/actionneur et actionneur/pince Tome 5 www.festo.fr
4	Composants de base	Profilés et raccords de profilés, ainsi que liaisons profilé/actionneur Tome 5 www.festo.fr
5	Composants d'installation	Pour la pose ordonnée et sécurisée de câbles électriques et de tuyaux Tome 5 www.festo.fr
-	Axes	Possibilités de combinaison variées dans le cadre de la technique de manipulation et d'assemblage Tome 5 www.festo.fr
-	Moteurs	Servomoteurs et moteurs pas à pas, avec ou sans réducteur Tome 5 www.festo.fr

 **Nouveau**
Variantes et Ø de piston 40/50 mm

FESTO

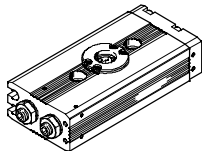
Vérins oscillants DRQD, double piston

Caractéristiques

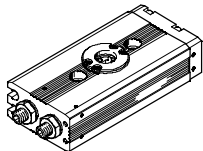
Variante J : réglage de fin de course

DRQD-6 ... 12

Réglage de fin de course J20
(-20 ... +6°)



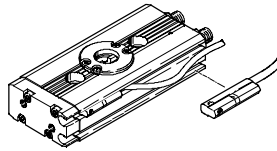
Réglage de fin de course J60
(-60 ... +6°)



Variante A : détection de position

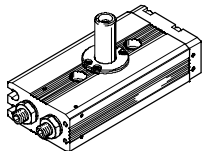
DRQD-6 ... 12

Pour capteur de proximité SME-/SMT-10



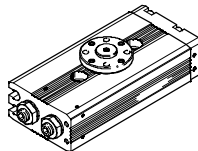
Variante ZW : arbre à clavette

DRQD-6 ... 12



Variante FW : arbre à flasque

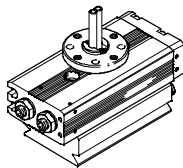
DRQD-6 ... 12



Variante SD : passage d'air interne

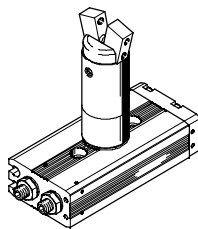
DRQD-8 ... 12

- Pneumatique : 2 à 8 flexibles avec Ø ext. 3, 4 et 6 mm
- Electrique : 4 câbles de liaison avec connecteurs mâle et femelle, M8x1



Kits d'adaptation pour pinces et combinaisons d'actionneurs

DRQD-6 ... 12



Vérins oscillants DRQD, double piston

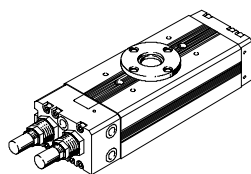
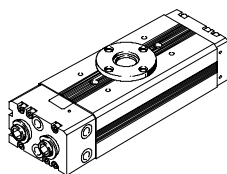
Caractéristiques

Variante PPVJ/YSRJ : avec amortissement

DRQD-16 ... 50

Amortissement de fin de course ajustable PPVJ

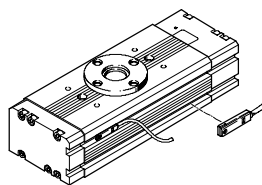
Amortisseurs ajustables YSRJ



Variante A : détection de position

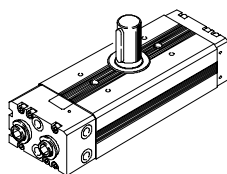
DRQD-16 ... 50

Pour capteur de proximité SME-/SMT-8



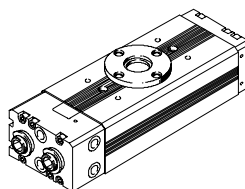
Variante ZW : arbre à clavette

DRQD-16 ... 50



Variante FW : arbre à flasque

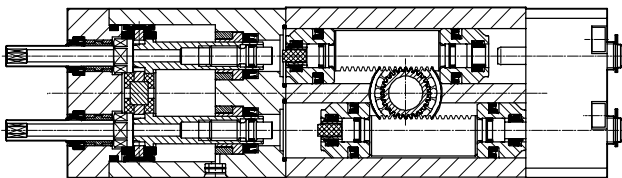
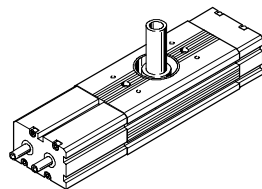
DRQD-16 ... 50



Variante Z1 : position intermédiaire

DRQD-16 ... 50

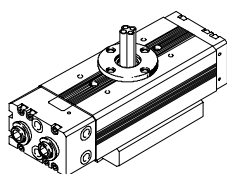
Position médiane réglable pour angle de rotation de 90° et de 180°



Variante SD : passage d'air interne

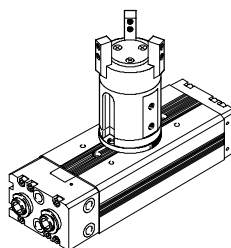
DRQD-16 ... 50

- Pneumatique : 2 à 8 flexibles avec Ø ext. 3, 4 et 6 mm
- Electrique : 4 câbles de liaison avec connecteurs mâle et femelle, M8x1



Kits d'adaptation pour pinces et combinaisons d'actionneurs

DRQD-16 ... 50



 **Nouveau**
Variantes et Ø de piston 40/50 mm

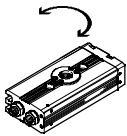
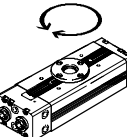
Vérins oscillants DRQD, double piston

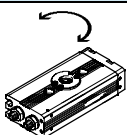

Fourniture

FESTO

Vérins oscillants
Vérins oscillants à pignon/crémaillère

4.2

Fonction	Version	Type	Ø de piston [mm]	Angle d'oscillation [°]	Fin de course ajustable [°]	Détection de position	Réglage de fin de course avec tampons d'amortissement élastiques aux fins de course
Double effet	Type de base						
		Vérin oscillant DRQD	6, 8, 12	90	-20 ... +6° -60 ... +6°	<input type="checkbox"/>	<input type="checkbox"/>
				180			
			16, 20, 25, 32, 40, 50	90	-20 ... +6°	<input type="checkbox"/>	-
180							
360							

Fonction	Version	Type	Ø de piston [mm]	Bout d'arbre		
				Arbre à clavette	Arbre à flasque	Adaptateur intégré pour fixation directe de micro-pinces
Double effet	Type de base					
		Vérin oscillant DRQD	6, 8, 12	<input type="checkbox"/>	<input type="checkbox"/>	<input type="checkbox"/>
				<input type="checkbox"/>	<input type="checkbox"/>	<input type="checkbox"/>
			16, 20, 25, 32, 40, 50	<input type="checkbox"/>	<input type="checkbox"/>	-
<input type="checkbox"/>				<input type="checkbox"/>	-	

 **Nouveau**
Variantes et Ø de piston 40/50 mm

Vérins oscillants DRQD, double piston

Fourniture

FESTO

Type	Ø de piston [mm]	Type d'amortissement		Raccord pneumatique	
		Réglable, pneumatique	Réglable, amortisseurs hydrauliques	Gauche	Droite
Type de base					
Vérin oscillant DRQD	6, 8, 12	-	-	-	■
	16, 20, 25, 32, 40, 50	■	■	■	■

Type	Ø de piston [mm]	Position intermédiaire	Passage d'air interne	Kits d'adaptation de préhenseurs	→ Page
Type de base					
Vérin oscillant DRQD	6, 8, 12	-	■	■	1 / 4.2-30
	16, 20, 25, 32, 40, 50	■	■	■	1 / 4.2-46

Vérins oscillants
 Vérins oscillants à pignon/crémaillère

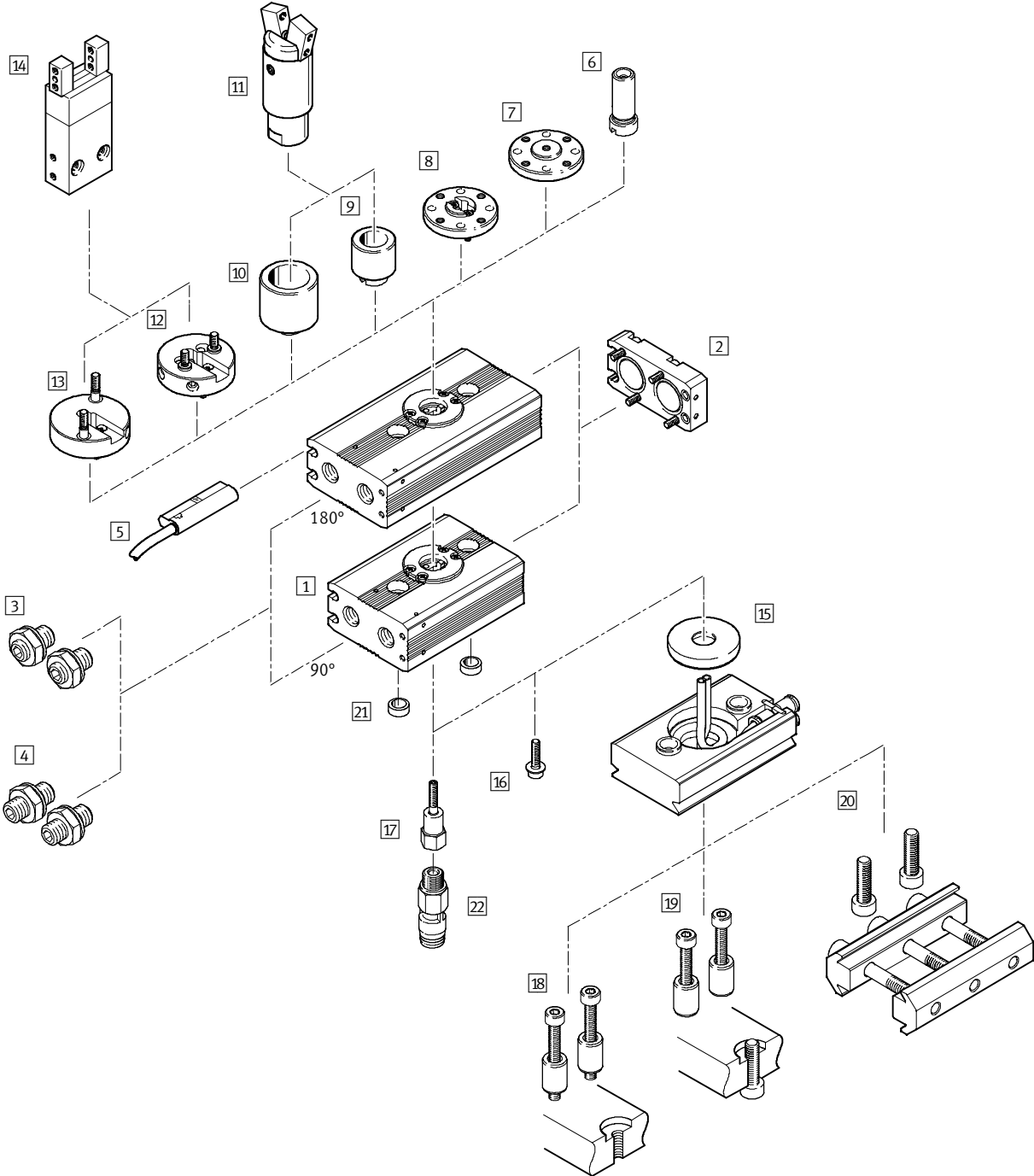
4.2

Vérins oscillants DRQD-6 ... 12, double piston

Périphérie

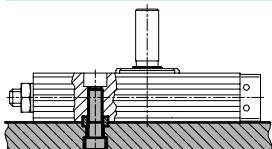
FESTO

Ø de piston 6 ... 12 mm

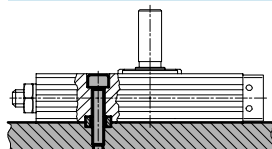


Possibilités de montage du vérin de base

Par taraudages dans le profilé du corps



Par alésages traversants



Vérins oscillants
Vérins oscillants à pignon/crémaillère

4.2

Vérins oscillants DRQD-6 ... 12, double piston

Périphérie

FESTO

Variantes, éléments de fixation et accessoires		Ø de piston				→ Page
		6	8	12		
1	Partie centrale	Partie centrale pour angle d'oscillation de 90° ou 180°	■	■	■	1 / 4.2-33
2	Culasse à raccord	Avec fonction de distribution de l'air comprimé intégrée	■	■	■	
3	Réglage de fin de course J20	Amortissement de fin de course élastique avec fins de course réglables (-20 ... +6°)	■	■	■	
4	Réglage de fin de course J60	Amortissement de fin de course élastique avec fins de course réglables (-60 ... +6°)	■	■	■	
5	Détection de position A (accessoires)	Sans contact, par capteur de proximité SME-/SMT-10	■	■	■	1 / 4.2-78
6	Arbre à clavette ZW ¹⁾	Creux avec clavette	■	■	■	1 / 4.2-33
7	Arbre à flasque FW ¹⁾	Creux	■	■	■	
8	Arbre à flasque FW-SD32	Creux, pour passage de tuyaux SD32	-	■	■	
9	Adaptateur A08 ²⁾	Pour micro-pinces HGWM-08-...-G8 et HGPM-08-...-G8	■	■	■	
10	Adaptateur A12 ²⁾	Pour micro-pinces HGWM-12-...-G8 et HGPM-12-...-G8	■	■	■	1 / 7.4-2 www.festo.fr
11	Micro-pince (accessoire)	HGPM-...-G8 (incompatible avec DRQD-6), HGWM-...-G8	■	■	■	
12	Adaptateur AS1	Pour micro-pinces HGP-06-A, HGR-10-A et HGW-10-A	-	■	■	
13	Adaptateur AS2	Pour micro-pinces HGD-16-A	-	■	■	
14	Pince standard (accessoire)	HGD-16-A, HGP-06-A, HGR-10-A, HGW-10-A	-	■	■	1 / 7.5-2 www.festo.fr
15	Passage d'air interne SD32	En association avec FW-SD32, AS... : 2 tuyaux de Ø extérieur 3 mm	-	■	■	1 / 4.2-34
16	Vis à tête cylindrique ZS	Pour la fixation de ZW et FW	■	■	■	1 / 4.2-33
17	Vis creuse HS	Pour la fixation de ZW, FW, A08, A12 et l'alimentation d'accessoires	■	■	■	
18	Mode de fixation B1	Pour combinaison DRQD/FW-SD32 : par contre-vis dans douilles de centrage	■	■	■	
19	Mode de fixation B2	Pour combinaison DRQD/FW-SD32 : par vis sur l'équipement	■	■	■	
20	Mode de fixation B3	Pour combinaison DRQD/FW-SD32 : par serrage sur profilé, dimension modulaire 40 mm	■	■	■	1 / 4.2-34
21	Douille de centrage ZBH (accessoire)	Pour centrage (2 douilles comprises dans la fourniture du DRQD)	■	■	■	
22	Raccord tournant ³⁾ (accessoire)	Raccords enfichables Quick Star, rotatifs avec roulement à billes	■	■	■	

1) La vis à tête cylindrique ZS est comprise dans la fourniture. La vis creuse HS doit être commandée séparément.

2) Uniquement en relation avec la vis creuse HS. La vis creuse HS doit être commandée séparément.

3) Pour le passage de l'air en relation avec HS.

Vérins oscillants DRQD-6 ... 12, double piston

Codes de type

FESTO

Vérins oscillants à pignon/crémaillère

4.2

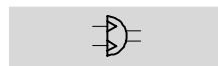
		DRQD	-	6	-	180	-	J60	-	A	-	A12	-		-	HS	-	B2	-	B	
Type																					
Double effet																					
DRQD	Vérin oscillant																				
Ø de piston [mm]																					
Angle d'oscillation [°]																					
Réglage de fin de course [°]																					
J20	-20 ... +6																				
J60	-60 ... +6																				
Détection de position																					
A	Par capteur de proximité																				
Bout d'arbre / adaptateur																					
ZW	Arbre à clavette																				
FW	Arbre à flasque																				
A08	Adaptateur pour micro-pinces, pinces à serrage angulaire ou parallèle																				
A12	Adaptateur pour pinces à serrage parallèle, concentrique, angulaire ou radial																				
AS1																					
AS2																					
Passage d'air interne																					
SD32	Pneumatique x2, Ø extérieur de tuyau 3 mm																				
Forme de vis																					
ZS	Vis à tête cylindrique																				
HS	Vis creuse																				
Mode de fixation																					
B1	Par contre-vis dans douilles de centrage																				
B2	Par vis sur l'équipement																				
B3	Par serrage sur profilé, dimension modulaire 40 mm																				
Manuels																					
	allemand (standard)																				
E	anglais																				
F	français																				
S	espagnol																				
I	italien																				
V	suédois																				
B	Annulation expresse du manuel, car déjà disponible																				

Vérins oscillants DRQD-6 ... 12, double piston

FESTO

Fiche de données techniques

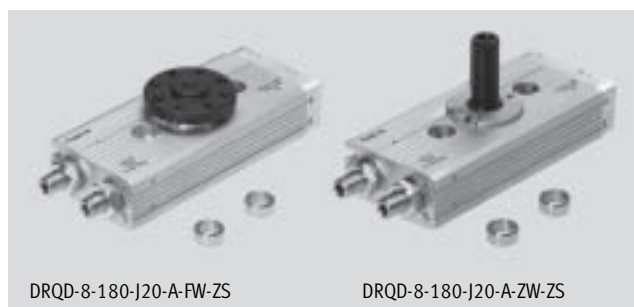
Fonction



- - Diamètre
6 ... 12 mm
- - Force
0,16 ... 0,76 Nm

Variantes

- Angle d'oscillation de 90° et 180°
- Arbre à clavette ou à flasque
- Adaptateur pour pince
- Réglage de fin de course
- Détection de position
- Passage d'air interne
- Différents modes de fixation



DRQD-8-180-J20-A-FW-ZS

DRQD-8-180-J20-A-ZW-ZS

Caractéristiques techniques générales			
Ø de piston	6	8	12
Raccord pneumatique	M3		
	HS	M5	
	SD32	-	QS...-3 pour Ø extérieur de tuyau 3 mm ¹⁾
Conception	Vérin oscillant à double piston conçu selon le principe pignon/crémaillère		
Amortissement	Tampon d'amortissement élastique des deux côtés		
Détection de position	Par capteur de proximité		
Mode de fixation	Par alésage traversant		
	Par taraudage		
Position de montage	Indifférente		

1) Calibré selon CETOP RP 54 P

Conditions d'exploitation et d'environnement			
Ø de piston	6	8	12
Fluide de service	Air comprimé filtré, lubrifié ou non lubrifié		
Pression de service	[bar]	1 ... 8	
	SD32	-	1,5 ... 8
Fin de course ajustable	[°]	-20 ... +6	
	J60	-60 ... +6	
Fréquence d'oscillation max. admissible à 6 bar (pour un cycle complet)	[Hz]	90°	5
		180°	3,5
	SD32	-	La réduction est de 5% max. des valeurs indiquées ci-dessus
Reproductibilité	[°]	< 0,2	
Température ambiante ¹⁾	[°C]	-10 ... +60	
Résistance à la corrosion ²⁾		1	

1) Tenir compte de la plage d'utilisation des capteurs de proximité.

2) Classe de résistance à la corrosion 1 selon la norme Festo 940 070.

Pièces peu soumises à la corrosion. Protection de transport et de stockage. Pièces dont la surface ne doit pas répondre essentiellement à des critères d'apparence, pièces non visibles ou sous capotage p. ex.

Vérins oscillants
Vérins oscillants à pignon/crémaillère

4.2

Vérins oscillants DRQD-6 ... 12, double piston

Fiche de données techniques

FESTO

Vérins oscillants à pignon/crémaillère

Forces et couples				
∅ de piston		6	8	12
Couple théorique à 6 bar	[Nm]	0,16	0,33	0,76
	SD32	–	0,28	0,72
		Note : si un couple s'exerce en fin de course dans le sens opposé au sens de rotation, choisir un vérin dont le couple théorique est égal au double du couple exercé.		
Poids radial et axial max. admissibles		Diagrammes → 1 / 4.2-37		
Moment d'inertie de masse max. admissible	[kgm ²]	0,075 x 10 ⁻⁴	0,25 x 10 ⁻⁴	0,7 x 10 ⁻⁴
		Ces indications s'appliquent aux variantes ZW, FW, A... sans pince, ni limitation de débit.		



Dimensionnement pneumatique avec Pro Pneu
www.festo.fr

Passage d'air interne SD32

Pour DRQD-8 ... 12

L'arbre à flasque creux permet de faire passer deux tuyaux soudés (DUO) qui présentent chacun un ∅ extérieur de 3 mm. L'utilisateur dispose ainsi de deux tuyaux. L'alimentation s'effectue via les raccords enfichables de type QSM de la plaque de transfert et de là, à travers le tuyau spiralé et l'arbre à flasque creux du vérin, en direction du composant utilisé. L'angle d'oscillation peut atteindre 180°.

Le raccordement du tuyau spiralé au composant (une pince p. ex.) doit s'effectuer uniquement à l'aide de raccords enfichables Quick Star. Les ∅ extérieurs des tuyaux spiralés sont calibrés selon CETOP RP 54 P. Les ∅ intérieurs ayant été réduits au profit d'une épaisseur de paroi plus importante, les raccords CN ou CK ne peuvent pas être utilisés.

Raccords enfichables QS :

- www.festo.fr
- Tome 3



Caractéristiques techniques

∅ de piston		8	12
Nombre de tuyaux spiralés		1 Tuyau DUO	
∅ extérieur de tuyau	[mm]	3	
Débit nominal normal par tuyau	[l/min]	min. 70	
Consommation d'air théorique par tuyau à 6 bar	[cm ³]	5,3	
Pression de service	[bar]	-10 ... +30 °C : 0 ... 10	
		+30 ... +40 °C : 0 ... 9	
		+40 ... +60 °C : 0 ... 7	
Raccords pour le raccordement du tuyau spiralé au composant		QS...-3: pour ∅ extérieur de tuyau 3 mm ¹⁾ p. ex. pour pince HGP-06/-10/-16-A	

1) Calibré selon CETOP RP 54 P

Vérins oscillants DRQD-6 ... 12, double piston

FESTO

Fiche de données techniques

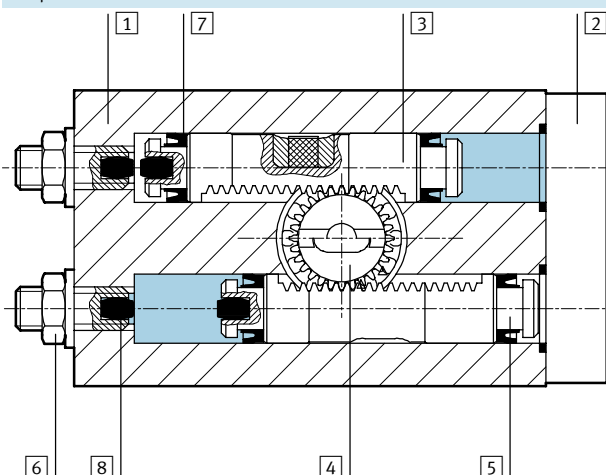
Poids [g]					
∅ de piston		6	8	12	
Partie centrale	90°	J20	66	90	145
		J60	67	92	148
	180°	J20	82	111	177
		J60	83	113	180
Bout d'arbre	ZW	2	4		
	FW	4	7		
Adaptateur	A08	6	11		
	A12	6	11		
	AS1	–	13		
	AS2	–	15		
Vis	ZS	1			
	HS	4	5		
Passage d'air interne	SD32	–	71		
Fixation en liaison avec SD32	B1	–	17		
	B2	–	17		
	B3	–	18		
			81		

Vérins oscillants
Vérins oscillants à pignon/crémaillère

4.2

Matériaux

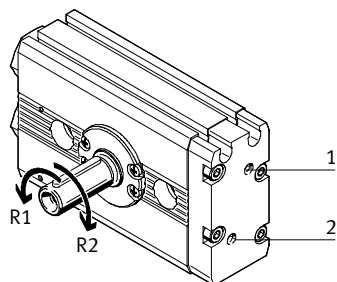
Coupe fonctionnelle



∅ de piston	6	8	12
1	Tube de vérin (partie centrale)		
2	Culasse à raccord		
3	Crémaillère		
4	Pignon		
5	Piston		
6	Vis sans tête, écrous hexagonaux		
7	Joint de piston		
8	Tampon d'amortissement de fin de course		
–	Tuyau spiralé DUO		
–	Clavette		
–	Vis creuse, douilles de centrage		
–	Joints statiques		
–	Note relative aux matériaux		

Sens de rotation de l'arbre de sortie

Une mise sous pression au raccord 1 (respectivement 2) entraîne une rotation dans le sens R1 (respectivement R2).



Vérins oscillants DRQD-6 ... 12, double piston

Fiche de données techniques

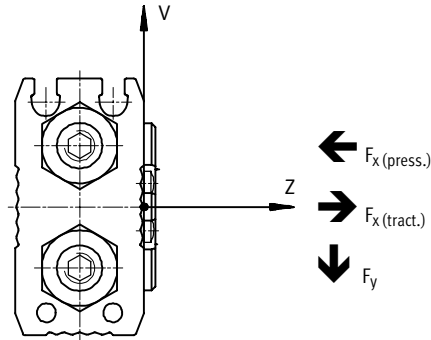


Poids radial et axial max. admissible sur l'arbre de sortie

Charge combinée

On se propose d'appliquer à un vérin oscillant DRQD-8-... une charge statique radiale $F_y = 60 \text{ N}$ en un point situé à une distance $Z = 5 \text{ mm}$ du corps

et une charge statique axiale $F_{x, \text{press.}} = 30 \text{ N}$ en un point situé à une distance $V = 12 \text{ mm}$ de l'axe de l'arbre (→ figure ci-contre).



Question :

Peut-on appliquer ces charges statiques combinées à un vérin rotatif DRQD-8-... ?

Réponse :

Pour une distance $Z = 5 \text{ mm}$, le diagramme 1 (→ 1 / 4.2-37) donne une charge radiale maximale admissible

$F_{y, \text{max. (stat.)}} (5) = 193 \text{ N}$. Pour une distance $V = 12 \text{ mm}$, le diagramme 3 (→ 1 / 4.2-37) donne une charge

axiale maximale admissible $F_{x, \text{press. max. (stat.)}} (12) = 169 \text{ N}$.

Vérins oscillants à pignon/crémaillère

4.2

Pour les charges combinées, on applique l'équation suivante :

$$\frac{F_y(z)}{F_{y, \text{max. (z)}}} + \frac{F_{x, \text{drück. (v)}}}{F_{x, \text{drück., max. (v)}}} + \frac{F_{x, \text{zieh. (v)}}}{F_{x, \text{zieh., max. (v)}}} \leq 1$$

Les valeurs suivantes sont données :

- $F_y(5) = 60 \text{ N}$
- $F_{x, \text{press. (stat.)}} (12) = 30 \text{ N}$
- $F_{y, \text{max. (stat.)}} (5) = 193 \text{ N}$
- $F_{x, \text{max. (stat.)}} (12) = 169 \text{ N}$

Valeurs appliquées :

$$\frac{60 \text{ N}}{193 \text{ N}} + \frac{30 \text{ N}}{169 \text{ N}} \leq 1$$

$$0,311 + 0,178 \leq 1$$

$$0,489 \leq 1$$

En d'autres termes, le vérin peut être utilisé avec les charges indiquées ci-dessus.

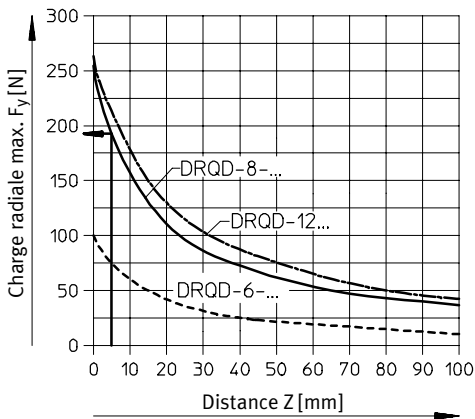
Vérins oscillants DRQD-6 ... 12, double piston

Fiche de données techniques

Charge radiale statique maximale

Diagramme 1

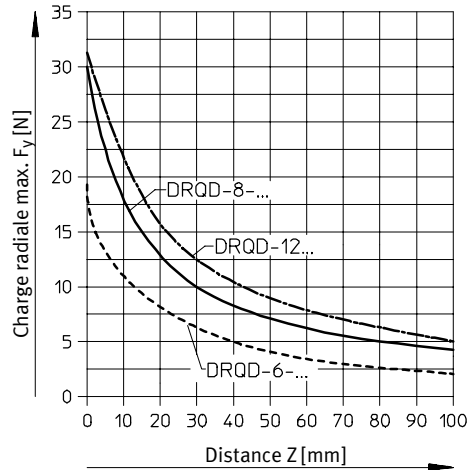
$$F_{y, \text{max. (stat.)}} = f(z)$$



Charge radiale dynamique maximale

Diagramme 2

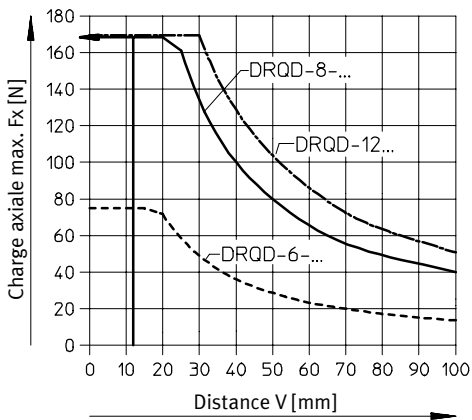
$$F_{y, \text{max. (dyn.)}} = f(z)$$



Charge axiale statique maximale en traction et en pression

Diagramme 3

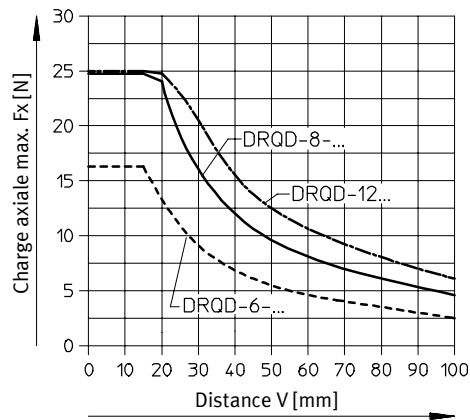
$$F_{x, \text{max. (stat.)}} = f(v)$$



Charge axiale dynamique maximale en traction et en pression

Diagramme 4

$$F_{x, \text{max. (dyn.)}} = f(v)$$



Vérins oscillants DRQD-6 ... 12, double piston

Fiche de données techniques

FESTO

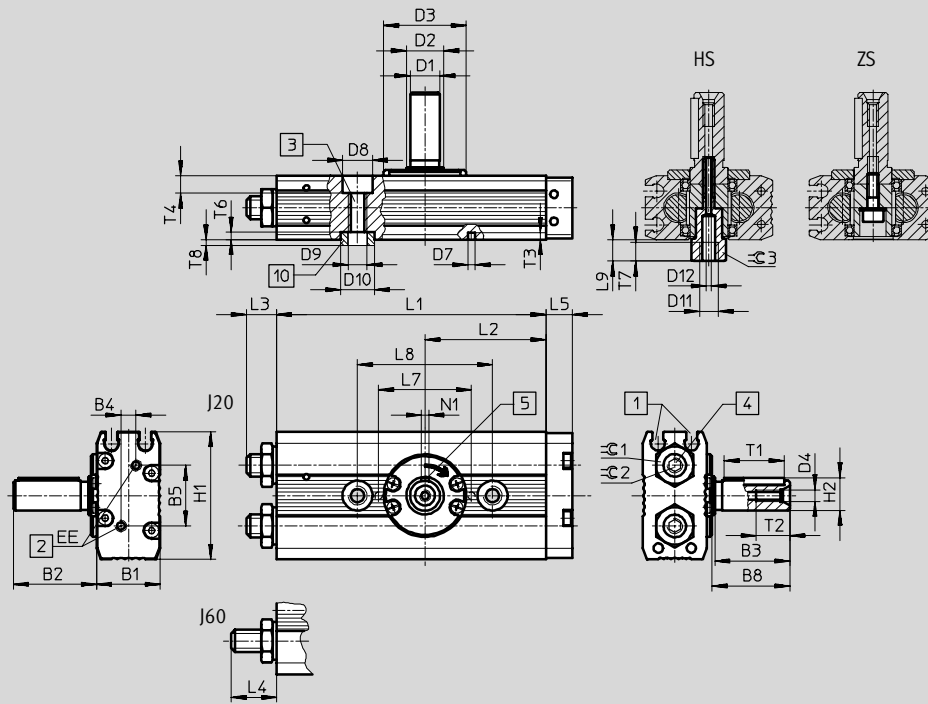
Vérins oscillants
Vérins oscillants à pignon/crémaillère

4.2

Dimensions – Variante ZW

Téléchargement des données CAO → www.festo.fr

Arbre à clavette



- 1 Rainures pour capteur de proximité SME-/SMT-10-...
- 2 Raccords d'air comprimé
- 3 Filetage de fixation
- 4 Vis à six pans creux pour ajustage des fins de course
- 5 Position de la clavette à 0°
- 10 Douilles de centrage (2 douilles comprises dans la fourniture)

∅	Angle d'oscillation [°]	B1	B2	B3	B4	B5	B8	D1	D2	D3 ¹⁾	D4	D7	D8	D9	D10	D11	D12	EE	H1	H2	
[mm]	[°]							∅ g7	∅ g6	∅ f7		∅ H8	∅ H8		∅ H7						
6	90	15,4	18,2	16	2	13,6	16,7	6	8	20	M2,5	2	6	M4	7	M5	1,3	M3	31	6,8	
	180																				
8	90	17	22,2	20	4	16,2	20,7	8	10	22	M3	-	8	M5	9	M5	1,3	M3	34	8,8	
	180																				
12	90	21	22,2	20	6	18,2	20,7	8	10	22	M3	-	8	M5	9	M5	1,3	M3	41	8,8	
	180																				

∅	Angle d'oscillation [°]	L1	L2	L3	L4	L5	L7	L8	L9	N1	T1	T2	T3	T4	T6	T7	T8	≈C1	≈C2	≈C3
[mm]	[°]			max.	max.		±0,03	±0,03		P9										
6	90	46,7	20,2	7,1	11,1	7,5	20	30	6,2	2	12	7	1,8	3,4	1,6	5	1,4	8	2,5	8
	180	61,8	27,75																	
8	90	54,2	23,45	8,1	12,1	7	-	36	5,7	2	16	9	-	4,6	2	5	2	10	3	8
	180	71,8	32,25																	
12	90	59,2	25,95	9,1	13,1	8	-	36	5,7	2	16	9	-	4,6	2	5	2	13	4	8
	180	76,8	34,75																	

1) Centrage possible via D3.

Vérins oscillants DRQD-6 ... 12, double piston

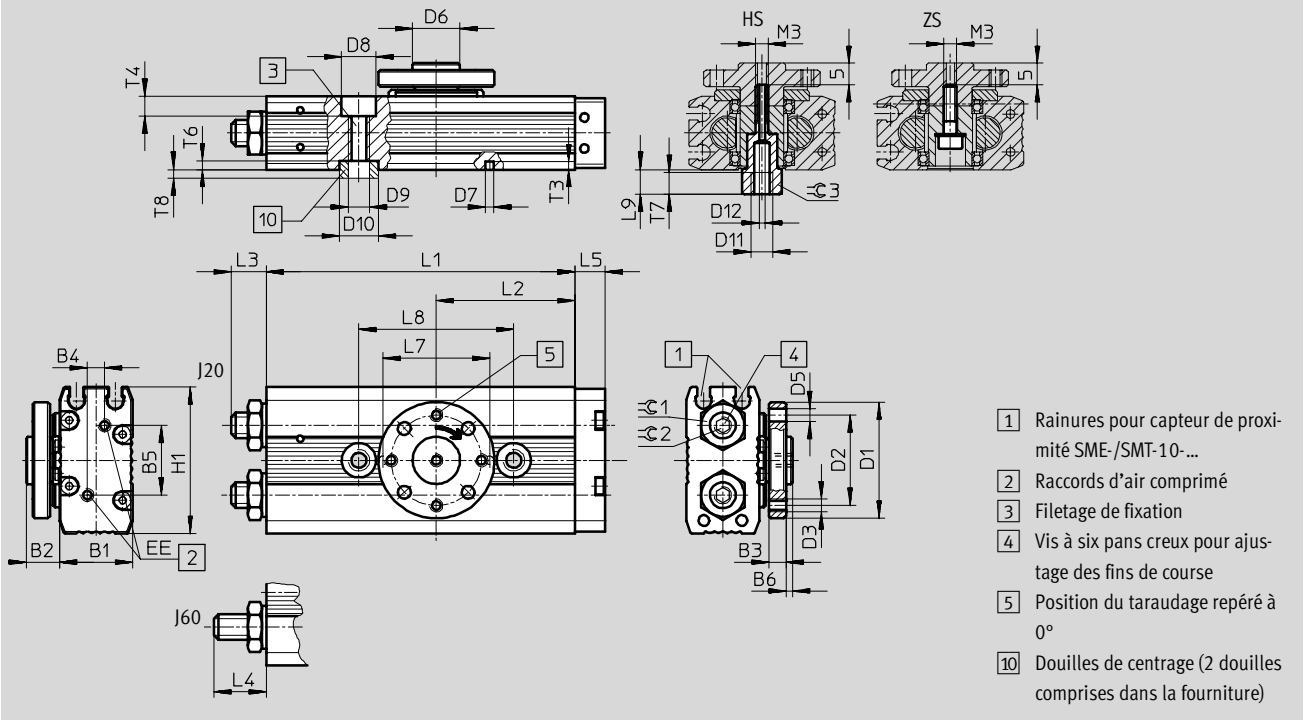
Fiche de données techniques

FESTO

Dimensions – Variante FW

Téléchargement des données CAO → www.festo.fr

Arbre à flasque



∅	Angle d'oscillation [°]	B1	B2	B3	B4	B5	B6	D1	D2	D3	D5	D6	D7	D8	D9	D10	D11	D12
[mm]								∅	∅		∅	∅	∅	∅		∅		∅
6	90	15,4	7,7	4	2	13,6	1,5	23	16	M3	3	8	2	6	M4	7	M5	1,3
	180																	
8	90	17	7,7	4	4	16,2	1,5	27	21	M3	3	11	-	8	M5	9	M5	1,3
	180																	
12	90	21	7,7	4	6	18,2	1,5	27	21	M3	3	11	-	8	M5	9	M5	1,3
	180																	

∅	Angle d'oscillation [°]	EE	H1	L1	L2	L3	L4	L5	L7	L8	L9	T3	T4	T6	T7	T8	≅C1	≅C2	≅C3
[mm]						max.	max.		±0,03	±0,03									
6	90	M3	31	46,7	20,20	7,1	11,1	7,5	20	30	6,2	1,8	3,4	1,6	5	1,4	8	2,5	8
	180			61,8	27,75														
8	90	M3	34	54,2	23,45	8,1	12,1	7	-	36	5,7	-	4,6	2	5	2	10	3	8
	180			71,8	32,25														
12	90	m3	41	59,2	25,95	9,1	13,1	8	-	36	5,7	-	4,6	2	5	2	13	4	8
	180			76,8	34,75														

Vérins oscillants DRQD-6 ... 12, double piston

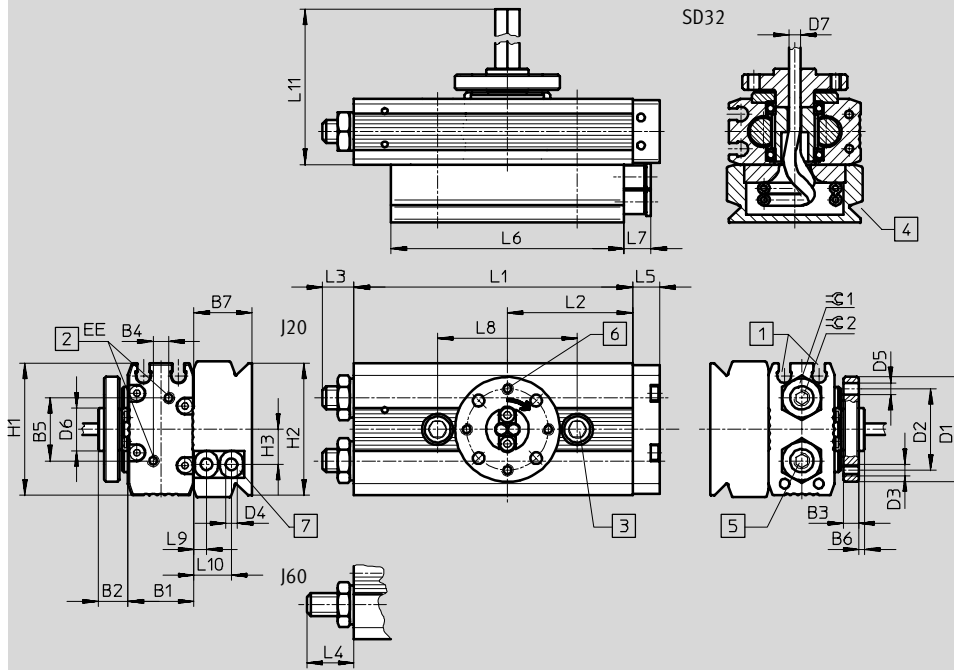
Fiche de données techniques

FESTO

Dimensions – Variante FW-SD32

Téléchargement des données CAO → www.festo.fr

Passage d'air interne



- 1 Rainures pour capteur de proximité SME-/SMT-10-...
- 2 Raccords d'air comprimé
- 3 Mode de fixation B1, B2
- 4 Mode de fixation B3, sur rainure à queue d'aronde
- 5 Vis à six pans creux pour ajustage des fins de course
- 6 Position du taraudage repéré à 0°
- 7 Raccord d'air comprimé pour passage de tuyau

∅	Angle d'oscillation [°]	B1	B2	B3	B4	B5	B6	B7	D1	D2	D3	D4	D5	D6	D7	EE
[mm]	[°]								∅	∅	∅	∅	∅	∅	∅	
8	90	17	7,7	4	4	16,2	1,5	15	27	21	M3	3	3	11	3	M3
	180															
12	90	21	7,7	4	6	18,2	1,5	15	27	21	M3	3	3	11	3	M3
	180															

∅	Angle d'oscillation [°]	H1	H2	H3	L1	L2	L3	L4	L5	L6	L7	L8	L9	L10	L11	∅C1	∅C2
[mm]	[°]						max.	max.			±0,03						
8	90	34	35	9	54,2	23,45	8,1	12,1	7	60	7	36	3,2	9,7	292	10	3
	180				71,8	32,25											
12	90	41	35	9	59,2	25,95	9,1	13,1	8	60	7	36	3,2	9,7	292	13	4
	180				76,8	34,75											

Vérins oscillants
Vérins oscillants à pignon/crémaillère

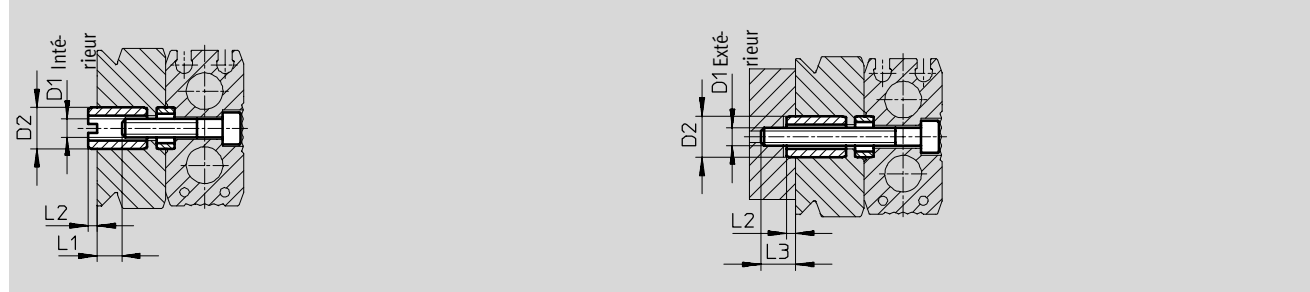
4.2

Vérins oscillants DRQD-6 ... 12, double piston

Fiche de données techniques

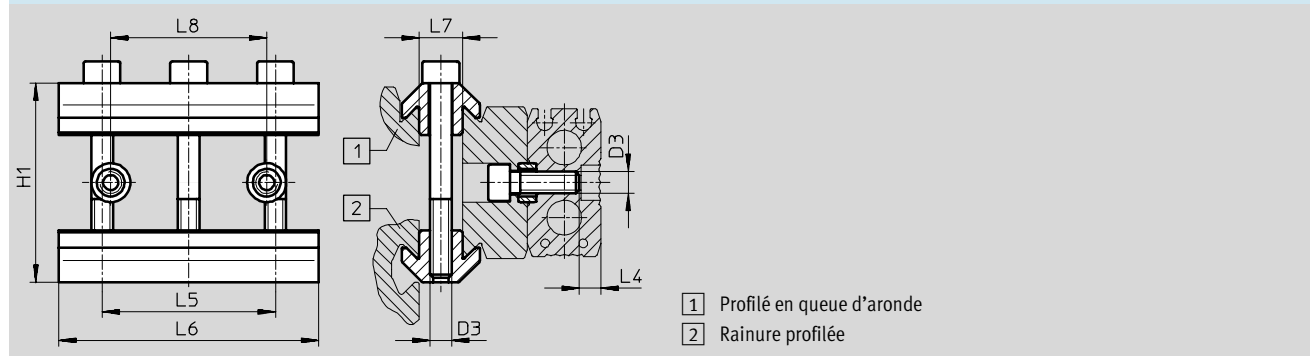
Dimension – Mode de fixation Téléchargement des données CAO → www.festo.fr

B1 - Par contre-vis dans douilles de centrage B2 - Par vis sur l'équipement



Pour Ø [mm]	Angle d'oscillation [°]	D11	D2 Ø h7	L1	L2	L3
8	90	M4	9	4,9	2	8,2
	180					
12	90			5,9		9,2
	180					

B3 - Par serrage sur profilé



Pour Ø [mm]	Angle d'oscillation [°]	D3	H1	L4	L5	L6	L7 +0,1	L8 ±0,03
8	90	M5	46	5	40	60	10	36
	180							
12	90			9				
	180							

Vérins oscillants
Vérins oscillants à pignon/crémaillère

4.2

Vérins oscillants DRQD-6 ... 12, double piston

Fiche de données techniques



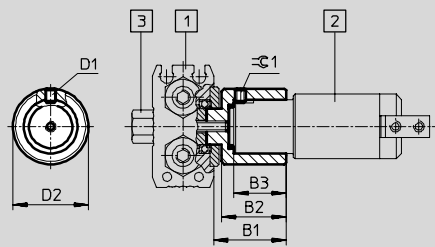
Vérins oscillants
Vérins oscillants à pignon/crémaillère

4.2

Dimensions – Adaptateur pour pinces

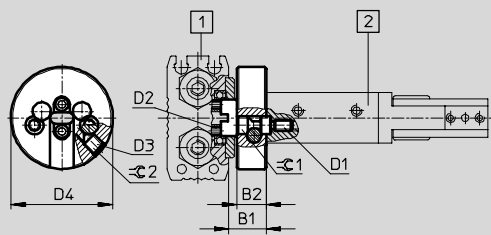
Téléchargement des données CAO → www.festo.fr

A08/A12

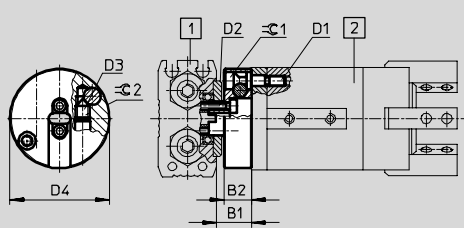


Pour adaptateur	1 Vérin	2 Pincés	3 Forme de vis	B1	B2	B3 ±0,03	D1	D2 ∅	≈C1
A08	DRQD-6-... DRQD-8-... DRQD-12-...	HGWM-08-...-G8 HGPM-08-...-G8	HS	15,2	13	9,6	M3	16	1,5
A12	DRQD-6-... DRQD-8-... DRQD-12-...	HGWM-12-...-G8 HGPM-12-...-G8	HS	20,2	19	14,6	M3	21	1,5

AS1



AS2











Pour adaptateur	1 Vérin	2 Pincés	B1	B2	D1	D2	D3	D4 ∅	≈C1	≈C2
AS1	DRQD-8-... DRQD-12-...	HGP-06-... HGR-10-... HGW-10-...	10,2	8	M3	M2	M4	28	2,5	2
AS2	DRQD-8-... DRQD-12-...	HGD-16-...	10,2	8	M3	M2	M4	29	2,5	2

Vérins oscillants DRQD-6 ... 12, double piston

Fiche de données techniques

FESTO

Pinces			
HGPM-...-EO-G8	HGPM-...-EZ-G8	HGWM-...-EO-G8	HGWM-...-EZ-G8
			
<ul style="list-style-type: none"> – Les doigts de pince sont ouverts au repos 	<ul style="list-style-type: none"> – Les doigts de pince sont fermés au repos 	<ul style="list-style-type: none"> – Les doigts de pince sont ouverts au repos 	<ul style="list-style-type: none"> – Les doigts de pince sont fermés au repos
<ul style="list-style-type: none"> → 1 / 7.4-2 → www.festo.fr 	<ul style="list-style-type: none"> → 1 / 7.4-2 → www.festo.fr 	<ul style="list-style-type: none"> → 1 / 7.4-2 → www.festo.fr 	<ul style="list-style-type: none"> → 1 / 7.4-2 → www.festo.fr
HGD-...-A	HGP-...-A-B	HGR-...-A	HGW-...-A
			
<ul style="list-style-type: none"> – Grande précision – Forces de serrage élevées – 3 tailles 	<ul style="list-style-type: none"> – Bon rapport force/course – Reproductibilité maximale – 6 tailles 	<ul style="list-style-type: none"> – Couple de préhension constant sur toute la plage angulaire – Angle d'ouverture des doigts de pince de 180° – 5 tailles 	<ul style="list-style-type: none"> – Couple de préhension constant sur toute la plage angulaire – Angle d'ouverture des doigts de pince de 40° – 5 tailles
<ul style="list-style-type: none"> → 1 / 7.5-2 → www.festo.fr 	<ul style="list-style-type: none"> → 1 / 7.5-2 → www.festo.fr 	<ul style="list-style-type: none"> → 1 / 7.5-2 → www.festo.fr 	<ul style="list-style-type: none"> → 1 / 7.5-2 → www.festo.fr

Vérins oscillants DRQD-6 ... 12, double piston

Références – Éléments modulaires



Vérins oscillants à pignon/crémaillère

4.2

M Mentions obligatoires →

Code du système modulaire	Fonction d'entraînement	Taille	Angle d'oscillation	Réglage de fin de course	Détection de position	Bout d'arbre / adaptateur
187 431	DRQD	6	90	J20	A	ZW
187 432		8	180	J60		FW
187 433		12				A08 A12 AS1 AS2
Exemple de commande						
187 432	DRQD	- 8	- 180	- J60	- A	- A12

Tableau des références

Taille	6	8	12	Condi- tions	Code	Entrée du code	
M Code du système modulaire	187 431	187 432	187 433				
Fonction d'entraînement	Vérin oscillant à double piston				DRQD	DRQD	
∅ de piston [mm]	6	8	12		-...		
Angle d'oscillation	90°				-90		
	180°				-180		
Réglage de fin de course	Plage de réglage +6°/-20°				-J20		
	Plage de réglage +6°/-60°				-J60		
Détection de position	Par capteur de proximité				-A	-A	
Bout d'arbre / adaptateur	Arbre à clavette			1	-ZW		
	Arbre à flasque			2	-FW		
	Adaptateur pour HGWM-08		Adaptateur pour HGPM-08/HGWM-08		3	-A08	
	Adaptateur pour HGWM-12		Adaptateur pour HGPM-12/HGWM-12		3	-A12	
	-			4	-AS1		
	-			4	-AS2		

- 1 **ZW** Uniquement avec passage d'air interne SD32. Uniquement avec formes de vis ZS, HS.
- 2 **FW** Nécessaire pour passage d'air interne SD32. Uniquement avec formes de vis ZS, HS.

- 3 **A08, A12** Incompatible avec passage d'air interne SD32. Uniquement avec forme de vis HS.
- 4 **AS1, AS2** Nécessaire pour passage d'air interne SD32. Incompatible avec formes de vis ZS, HS.

Report références

DRQD - - - - **A** -

Vérins oscillants DRQD-6 ... 12, double piston

Références – Eléments modulaires

FESTO

Options

Passage d'air interne	Forme de vis	Mode de fixation	Manuels
SD32	ZS HS	B1 B2 B3	E F S I V B
- SD32	- HS	- B2	- B

Tableau des références						
Taille	6	8	12	Condi- tions	Code	Entrée du code
0 Passage d'air interne	2 tuyaux pneumatiques de \varnothing extérieur 3 mm			5	-SD32	
Forme de vis	Vis à tête cylindrique				-ZS	
	Vis creuse				-HS	
Mode de fixation	Mode de fixation 1			6	-B1	
	Mode de fixation 2			6	-B2	
	Mode de fixation 3			6	-B3	
Manuels, autres langues (stan- dard : allemand)	anglais				-E	
	français				-F	
	espagnol				-S	
	italien				-I	
	suédois				-V	
	Annulation expresse du manuel, car déjà disponible					-B

5 SD32 Uniquement avec mode de fixation B1, B2, B3.

6 B1, B2, B3 Uniquement avec passage d'air interne SD32.

Vérins oscillants
Vérins oscillants à pignon/crémaillère

4.2

Report références

- - - -

Vérins oscillants DRQD-16 ... 50, double piston

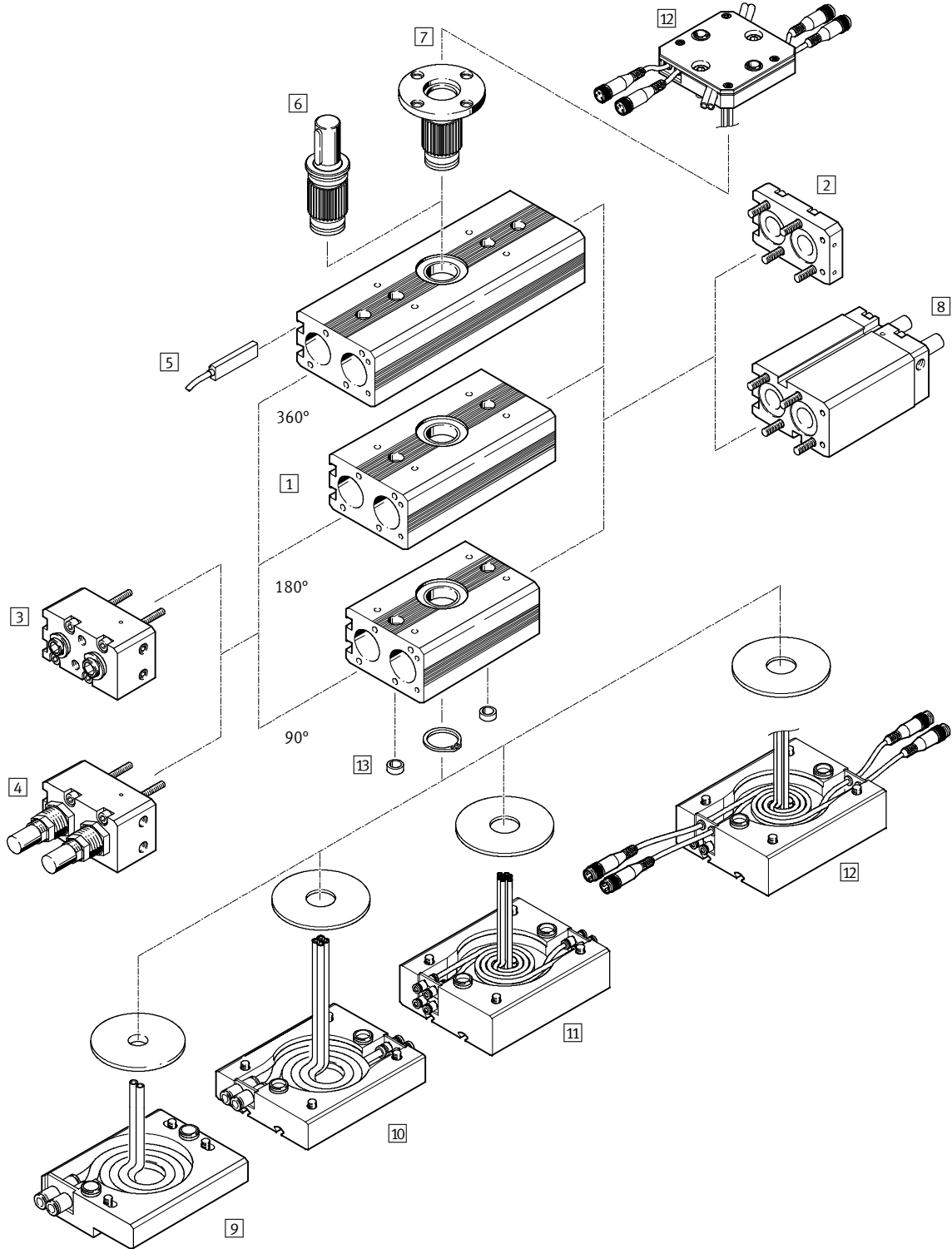
Périphérie



Ø de piston 16 ... 50 mm

Vérins oscillants
 Vérins oscillants à pignon/crémaillère

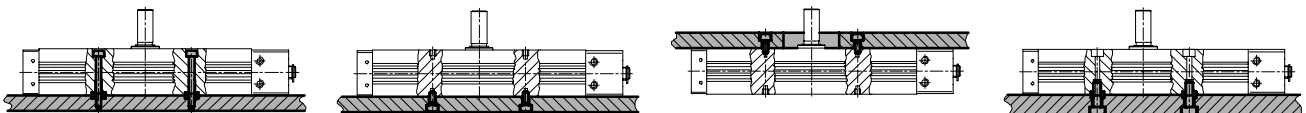
4.2



Possibilités de montage du vérin de base

Par alésages traversants




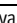
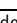

Par taraudages dans le profilé du corps



Vérins oscillants DRQD-16 ... 50, double piston

Périphérie

FESTO

Variantes, éléments de fixation et accessoires			Ø de piston						→ Page
	Description	16	20	25	32	40 	50 		
1	Partie centrale	Partie centrale pour angle d'oscillation de 90°, 180 ou 360°	■	■	■	■	■	■	1 / 4.2-76
2	Culasse	Avec fonction de distribution de l'air comprimé intégrée	■	■	■	■	■	■	
3	Culasse de raccordement PPVJ	Amortissement de fin de course avec fins de course réglables (-20° ...+6°)	■	■	■	■	■	■	
4	Culasse de raccordement YSRJ	Amortisseurs avec fins de course réglables (-20° ...+6°)	■	■	■	■	■	■	
5	Détection de position A (accessoires)	Sans contact, par capteur de proximité SME-/SMT-8	■	■	■	■	■	■	1 / 4.2-79
6	Arbre à clavette ZW	Avec clavette	■	■	■	■	■	■	1 / 4.2-76
7	Arbre à flasque FW	Creux, pour passage de tuyaux SD...	■	■	■	■	■	■	
8	Position intermédiaire Z1	Position médiane au centre des angles d'oscillation de 90° et 180° (±10°)	■	■	■	■	■	■	1 / 4.2-57
9	Passage d'air interne SD32, SD42	En combinaison avec FW : 2 tuyaux de Ø extérieur 3ou 4 mm	■	■	■	■	-	-	1 / 4.2-51
	Passage d'air interne SD62 	En combinaison avec FW : 2 tuyaux de Ø extérieur 6 mm	-	-	-	-	■	■	
10	Passage d'air interne SD64 	En combinaison avec FW : 4 tuyaux de Ø extérieur 6 mm	-	-	-	-	■	■	
11	Passage d'air interne SD48 	En combinaison avec FW : 8 tuyaux de Ø extérieur 4 mm	-	-	-	-	■	■	
12	Passage d'air interne E644 	En combinaison avec FW : 4 tuyaux avec Ø extérieur 6 mm et 4 câbles de connexion, chacun étant muni d'un connecteur mâle et femelle M8x1	-	-	-	-	■	■	
13	Douille de centrage ZBH (accessoire)	Pour centrage (2 douilles comprises dans la fourniture du DRQD)	■	■	■	■	■	■	1 / 4.2-80

Nouveau
Variantes et Ø de piston 40/50 mm

FESTO

Vérins oscillants DRQD-16 ... 50, double piston

Codes de type

DRQD – 40 – 90 – YSRJ – A – AR – FW – – SD42 – B

Type

Double effet	
DRQD	Vérin oscillant

Ø de piston [mm]

Angle d'oscillation [°]

Type d'amortissement

PPVJ	Amortissement de fin de course ajustable
YSRJ	Amortisseurs ajustables

Détection de position

A	Par capteur de proximité
---	--------------------------

Raccord pneumatique

AL	Raccord d'air comprimé à gauche
AR	Raccord d'air comprimé à droite

Bout d'arbre

ZW	Arbre à clavette
FW	Arbre à flasque

Position intermédiaire

Z1	1 position intermédiaire (médiane)
----	------------------------------------

Passage d'air interne

SD32	Pneumatique x2, Ø extérieur de tuyau 3 mm
SD42	Pneumatique x2, Ø extérieur de tuyau 4 mm
SD48	Pneumatique x8, Ø extérieur de tuyau 4 mm
SD62	Pneumatique x2, Ø extérieur de tuyau 6 mm
SD64	Pneumatique x4, Ø extérieur de tuyau 6 mm
E644	Pneumatique x4, Ø extérieur de tuyau 6 mm, 4 câbles de connexion avec connecteurs mâle et femelle, M8x1

Manuels

	allemand (standard)
E	anglais
F	français
S	espagnol
I	italien
V	suédois
B	Annulation expresse du manuel, car déjà disponible

Vérins oscillants à pignon/crémaillère

4.2

Nouveau
Variantes et Ø de piston 40/50 mm

FESTO

Vérins oscillants DRQD-16 ... 50, double piston

Fiche de données techniques

Fonction

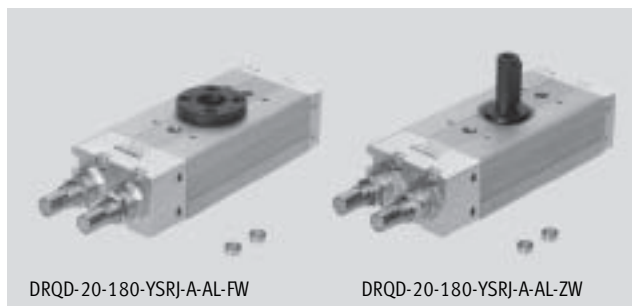


○ Diamètre
16 ... 50 mm

≡ Force
1,6 ... 50 Nm

Variantes

- Angle d'oscillation de 90°, 180° et 360°
- Arbre à clavette ou à flasque
- Amortissement de fin de course réglable ou amortisseurs
- Détection de position
- Position intermédiaire
- Passage d'air interne



DRQD-20-180-YSRJ-A-AL-FW

DRQD-20-180-YSRJ-A-AL-ZW

Caractéristiques techniques générales		16	20	25	32	40	50
Ø de piston		16	20	25	32	40	50
Raccord pneumatique		M5			G1/8		G1/4
	SD32	QS...-3 pour Ø extérieur de tuyau 3 mm ¹⁾				-	-
	SD42/SD48	QS...-4 pour Ø extérieur de tuyau 4 mm ¹⁾				-	-
	SD62/SD64/E644	-				QS...-6 pour Ø extérieur de tuyau 6 mm ¹⁾	
Conception		Vérin oscillant à double piston conçu selon le principe pignon/crémaillère					
Amortissement	PPVJ	Réglable, pneumatique					
	YSRJ	Réglable, amortisseurs hydrauliques					
Détection de position		Par capteur de proximité					
Mode de fixation		Par alésage traversant					
		Par taraudage					
Position de montage		Indifférente					

1) Calibré selon CETOP RP 54 P

Conditions d'exploitation et d'environnement		16	20	25	32	40	50	
Fluide de service		Air comprimé filtré, lubrifié ou non lubrifié						
Pression de service [bar]	PPVJ	1 ... 10						
	YSRJ	2 ... 10						
	Z1	1 ... 10						
Fin de course réglable [°]	PPVJ	-20 ... + 6						
	YSRJ							
Fréquence d'oscillation max. admissible sous 6 bar (pour un cycle complet)	PPVJ	90°	4	3	2	1,2	1,2	1,2
		180°	3	2,2	1,3	0,8	0,9	0,9
		360°	1,5	1,2	0,8	0,5	0,5	0,5
	YSRJ	90°	2	2	1,5	1,2	1	0,9
		180°	1,8	1,8	1,5	1,2	1	0,8
		360°	1	1	0,9	0,8	0,7	0,6
SD.../E644		La réduction est de 5% max. des valeurs indiquées ci-dessus						
		Nota : à une température < 0 °C, la fréquence maximale applicable à toutes les variantes YSRJ est de 1 Hz.						
Temps de cycle minimaux en relation avec Z1 (de la fin de course à la position intermédiaire)	PPVJ	90°	0,20	0,22	0,18	0,21	0,20	0,18
		180°	0,26	0,41	0,20	0,26	0,21	0,35
	YSRJ	90°	0,20	0,22	0,17	0,20	0,47	0,35
		180°	0,23	0,31	0,22	0,23	1,10	0,99
Reproductibilité (dans les deux sens)		≤ 0,05						
	Z1	≤ 0,15			≤ 0,25	≤ 0,20	≤ 0,30	
Température ambiante [°C]		-10 ... +60						
Résistance à la corrosion ¹⁾		1						

1) Classe de résistance à la corrosion 1 selon la norme Festo 940 070. Pièces peu soumises à la corrosion. Protection de transport et de stockage. Pièces dont la surface ne doit pas répondre essentiellement à des critères d'apparence, pièces non visibles ou sous capotage p. ex.

Vérins oscillants
Vérins oscillants à pignon/crémaillère

4.2

Nouveau
Variantes et Ø de piston 40/50 mm

Vérins oscillants DRQD-16 ... 50, double piston

Fiche de données techniques

FESTO

Forces et couples			16	20	25	32	40	50
Ø de piston			16	20	25	32	40	50
Couple théorique sous 6 bar [Nm]	PPVJ	YSRJ	1,6	3,1	6,1	12,5	25	50
		Z1	1,6	3,1	6,1	12,5	25	50
		Z1	1,7	3,6	6,2	13,5	32,2	78,6
Note : si un couple s'exerce en fin de course dans le sens opposé au sens de rotation, choisir un vérin dont le couple théorique est égal au double du couple exercé.								
Poids radial et axial max. admissibles			Diagrammes → 1 / 4.2-55					
Moment d'inertie de masse max. admissible [kgm ²]	PPVJ	YSRJ	5 x 10 ⁻⁴	10 x 10 ⁻⁴	20 x 10 ⁻⁴	40 x 10 ⁻⁴	200 x 10 ⁻⁴	500 x 10 ⁻⁴
		Z1	Diagrammes → 1 / 4.2-53					
	YSRJ-Z1	PPV-Z1	5 x 10 ⁻⁴	10 x 10 ⁻⁴	20 x 10 ⁻⁴	40 x 10 ⁻⁴	200 x 10 ⁻⁴	500 x 10 ⁻⁴
		Z1	-	-	-	-	1000 x 10 ⁻⁴	2000 x 10 ⁻⁴
Ces indications s'appliquent aux variantes ZW, FW, sans pince, ni limitation de débit.								



Dimensionnement pneumatique avec Pro Pneu
www.festo.fr

Vérins oscillants à pignon/crémaillère

4.2

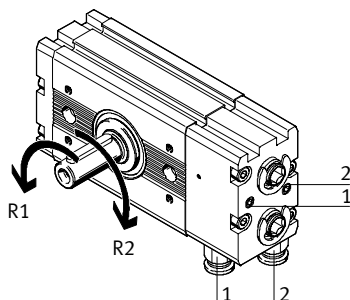
Poids [g]			16	20	25	32	40	50
Ø de piston			16	20	25	32	40	50
Culasse à raccord AL/AR	PPVJ		116	220	358	609	1170	2320
		YSRJ	140	240	441	917	2170	4270
Partie centrale/bout d'arbre	90°	ZW	379	609	1026	1891	3330	6860
		FW	380	586	1018	1848	3960	7010
	180°	ZW	467	753	1267	2325	4340	8850
		FW	468	730	1259	2282	4570	9000
	360°	ZW	643	1039	1741	3199	6350	12890
		FW	644	1016	1733	3165	6580	13040
Culasse arrière			40	53	82	140	370	610
Position intermédiaire	90°	Z1	235	315	550	805	2510	3960
		Z1	235	315	550	805	2510	3960
Passage d'air interne	SD32		152		303			
			152		303			
	SD42						1220	
							900	
	SD62						930	
							2700	
E644								

Sens de rotation de l'arbre de sortie

Culasse à raccord à droite (AR)

Une mise sous pression au raccord 1 (respectivement 2)

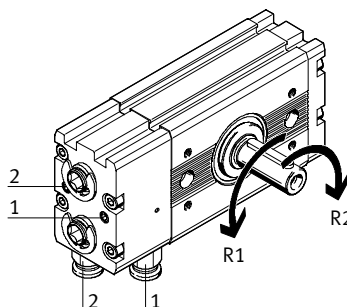
entraîne une rotation dans le sens R1 (respectivement R2).



Culasse à raccord à gauche (AL)

Une mise sous pression au raccord 1 (respectivement 2)

entraîne une rotation dans le sens R1 (respectivement R2).



Vérins oscillants DRQD-16 ... 50, double piston

Fiche de données techniques

Passage d'air interne SD.../E644

Pour DRQD-16 ... 50

Le passage d'air interne se décline en versions pour un à quatre tuyaux DUO max. Les tuyaux à \varnothing extérieur de 3, 4 et 6 mm se composent de deux tuyaux soudés. L'utilisateur dispose ainsi de deux, au maximum huit tuyaux. L'alimentation s'effectue via les raccords enfichables de type QSM de la plaque de transfert et de là, à travers le tuyau spiralé et l'arbre à flasque creux du vérin, en direction du composant utilisé. L'angle d'oscillation peut atteindre 360°. Le passage d'air interne E644 peut également être équipé de 4 câbles électriques, munis chacun d'un connecteur mâle et femelle M8x1.

Le raccordement du tuyau spiralé au composant (une pince p. ex.) doit s'effectuer uniquement à l'aide de raccords Quick Star. Les \varnothing extérieurs des tuyaux spiralés sont calibrés selon CETOP RP 54 P. Les \varnothing intérieurs ayant été réduits au profit d'une épaisseur de paroi plus importante, les raccords CN ou CK ne peuvent pas être utilisés. Raccords enfichables QS :

- www.festo.fr
- Tome 3



Caractéristiques techniques		16	20	25	32	40	50
\varnothing de piston							
Nombre de tuyaux DUO	SD32	1				–	
	SD42	1				–	
	SD48	–				4	
	SD62	–				1	
	SD64/E644	–				2	
Débit nominal normal (par tuyau) [l/min]	SD32	min. 70				–	
	SD42	min. 130				–	
	SD48	–				min. 130	
	SD62	–				min. 250	
	SD64/E644	–				min. 250	
Consommation d'air théorique par tuyau sous 6 bar [cm ³]	SD32	5,3				–	
	SD42	9,5				–	
	SD48	–				9,5	
	SD62	–				24,4	
	SD64/E644	–				24,4	
Pression de service [bar]		–10 ... +30 °C : 0 ... 10 +30 ... +40 °C : 0 ... 9 +40 ... +60 °C : 0 ... 7					
\varnothing extérieur de tuyau pour le raccordement du module de passage de tuyau [mm]	SD32	3				–	
	SD42	4				–	
	SD48	–				4	
	SD62	–				6	
	SD64/E644	–				6	
Raccords pour le raccordement du tuyau spiralé au composant [mm]	SD32	QS-...-3 pour \varnothing extérieur de tuyau 3 mm				–	
	SD42	QS-...-4 pour \varnothing extérieur de tuyau 4 mm				–	
	SD48	–				QS-...-4 pour \varnothing extérieur de tuyau 4 mm	
	SD62	–				QS-...-6 pour \varnothing extérieur de tuyau 6 mm	
	SD64/E644	–				QS-...-6 pour \varnothing extérieur de tuyau 6 mm	

Nouveau
Variantes et \varnothing de piston 40/50 mm

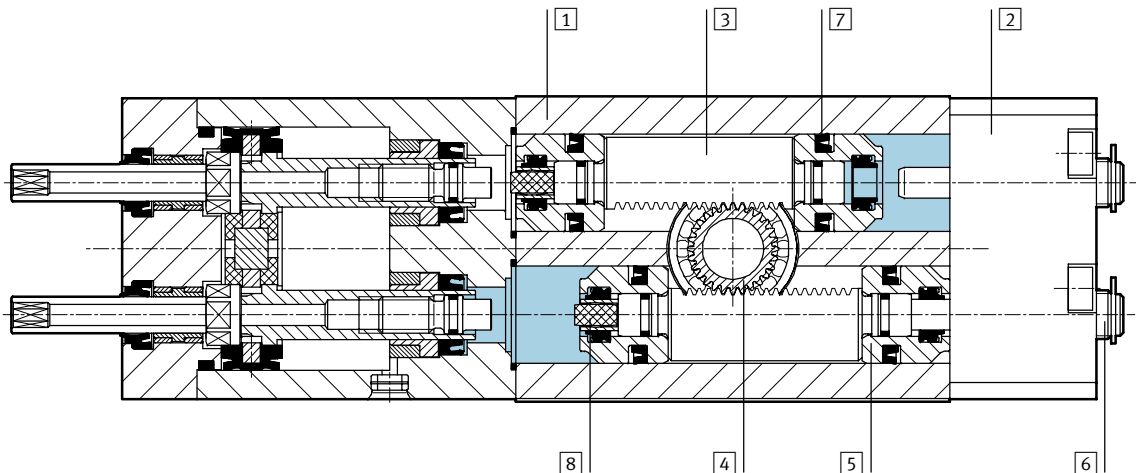
FESTO

Vérins oscillants DRQD-16 ... 50, double piston

Fiche de données techniques

Matériaux

Coupe fonctionnelle



\varnothing de piston	16	20	25	32	40	50
Vérin de base						
1 Tube de vérin (partie centrale)	Aluminium anodisé			Alliage d'aluminium anodisé		
2 Culasse à raccord	Aluminium anodisé					
3 Crémaillère	Acier fortement allié, inoxydable, trempé				Acier fortement allié	
4 Pignon	Acier traité					
5 Piston	Aluminium anodisé					
6 Douille de réglage	Acier, zingué					
7 Joint de piston	Polyuréthane					
- Vis, écrous hexagonaux, clavette	Acier, zingué					
- Joints statiques	Perbunan					
- Douilles de centrage	Acier, inoxydable					
- Note relative aux matériaux	Exempt de cuivre et de PTFE					
Culasse fonction PPVJ						
- Joint d'amortisseur	Perbunan/polyuréthane				Polyuréthane	
- Douille d'amortisseur, vis de réglage	Aluminium anodisé					
Culasse fonction YSRJ						
- Tampon	Delrin					
- Joint racleur de tige	Perbunan/polyuréthane					
Arbre à flasque creux SD.../E644						
- Plaque de transfert/bague de glissement	Aluminium anodisé					
- Tuyau spiralé DUO	Polyuréthane					
Position intermédiaire Z1						
- Piston	Acier inoxydable ; Perbunan					
- Tige de piston, écrou	Acier, inoxydable					
- Palier	POM					
- Joint racleur de tige	Polyuréthane					
- Tampon	Perbunan					Acier

Vérins oscillants à pignon/crémaillère

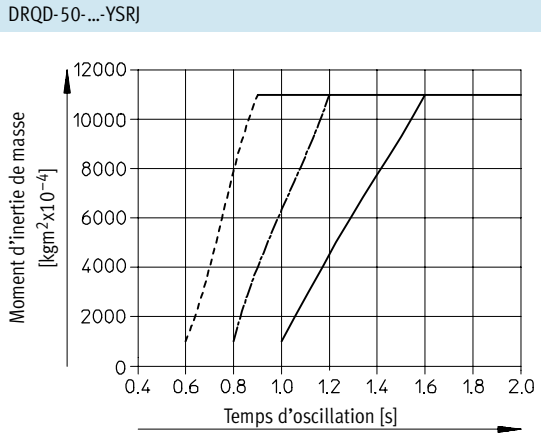
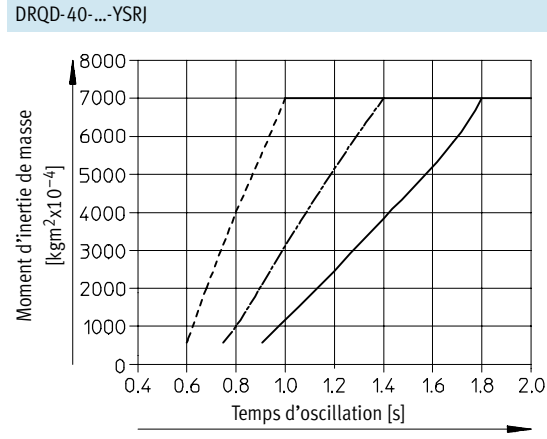
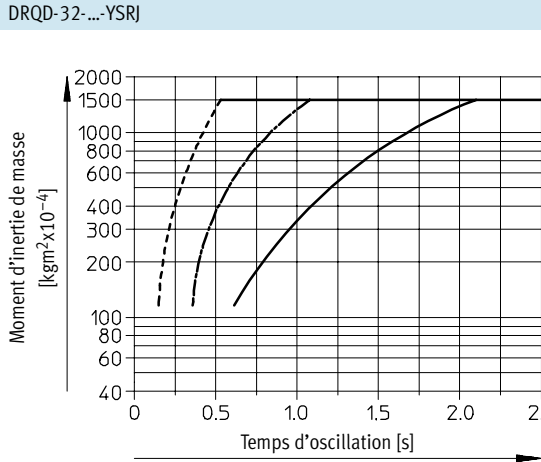
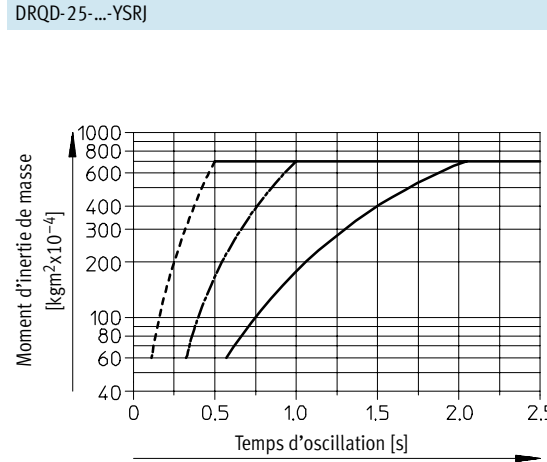
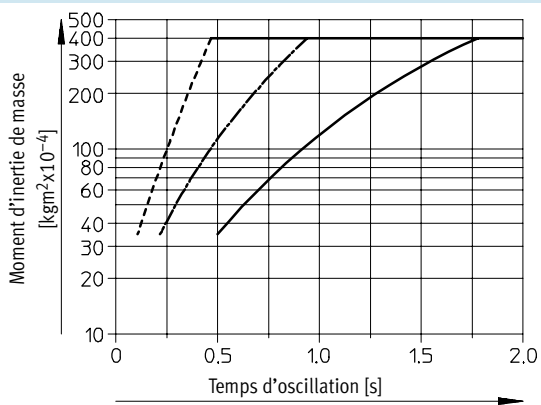
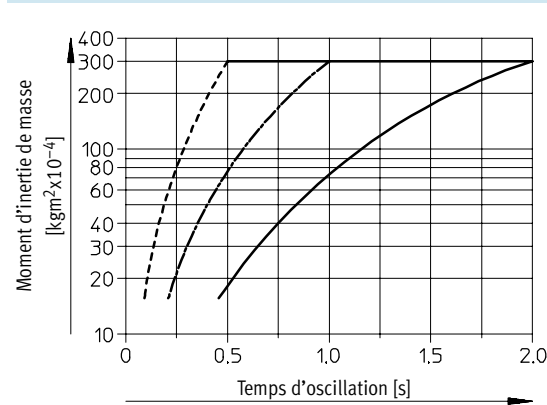
4.2

Vérins oscillants DRQD-16 ... 50, double piston



Fiche de données techniques

Moments d'inertie de masse maximaux admissibles sur l'arbre d'entraînement



- 90°
- - - - - 180°
- 360°

Vérins oscillants
 Vérins oscillants à pignon/crémaillère
4.2

Vérins oscillants DRQD-16 ... 50, double piston

Fiche de données techniques

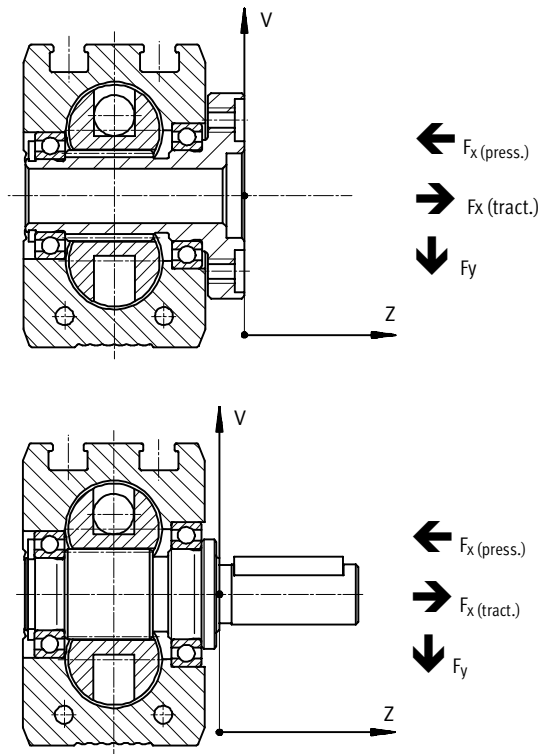
FESTO

Poids radial et axial max. admissible sur l'arbre de sortie

Charge combinée

On se propose d'appliquer à un vérin rotatif DRQD-16-...-FW une charge statique radiale $F_y = 300$ N en un point situé à une distance $Z = 15$ mm de l'arbre à flasque et une charge axiale

$F_{x, \text{press.}} = N$ en un point situé à une distance $V = 25$ mm de l'axe de l'arbre (→ voir figure Arbre à flasque ci-contre).



Question :

Peut-on appliquer ces charges statiques combinées à un vérin rotatif DRQD-16-...-FW ?

Réponse :

Pour une distance $Z = 15$ mm, le diagramme 1 (→ 1 / 4.2-55) donne une force radiale max. admissible

$F_{y, \text{max. (stat.)}} (15) = 400$ N.
Pour une distance $V = 25$ mm, le diagramme 3 (→ 1 / 4.2-55) donne une

force axiale max. admissible
 $F_{x, \text{press. max. (stat.)}} (25) = 550$ N.

Pour les charges combinées, on applique l'équation suivante :

$$\frac{F_{y(z)}}{F_{y, \text{max. (z)}}} + \frac{F_{x, \text{drück. (v)}}}{F_{x, \text{drück., max. (v)}}} + \frac{F_{x, \text{zieh. (v)}}}{F_{x, \text{zieh., max. (v)}}} \leq 1$$

Les valeurs suivantes sont données :

$F_{y(15)} = 300$ N
 $F_{x, \text{press. (stat.)}} (25) = 100$ N
 $F_{y, \text{max. (stat.)}} (15) = 400$ N
 $F_{x, \text{max. (stat.)}} (25) = 550$ N

Valeurs appliquées :

$$\frac{300 \text{ N}}{400 \text{ N}} + \frac{100 \text{ N}}{550 \text{ N}} \leq 1$$

$$0,75 + 0,182 \leq 1$$

$$0,932 \leq 1$$

En d'autres termes, le vérin peut être utilisé avec les charges indiquées ci-dessus.

Vérins oscillants DRQD-16 ... 50, double piston

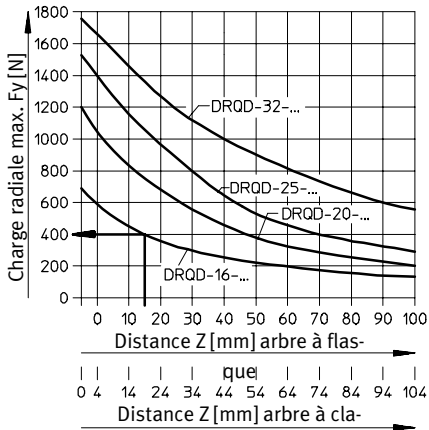
Fiche de données techniques



Charge radiale statique maximale

Diagramme 1

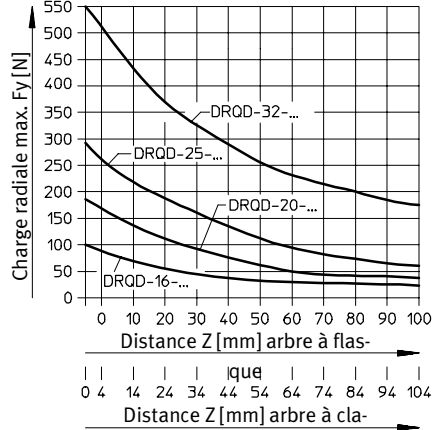
$F_{y, \text{max. (stat.)}} = f(z)$



Charge radiale dynamique maximale

Diagramme 2

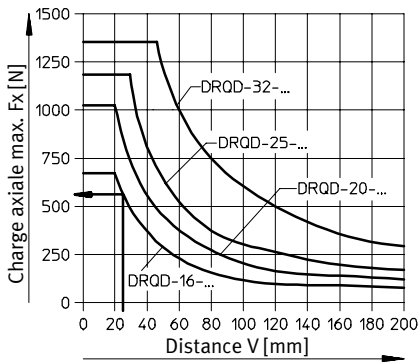
$F_{y, \text{max. (dyn.)}} = f(z)$



Charge axiale statique maximale en pression

Diagramme 3

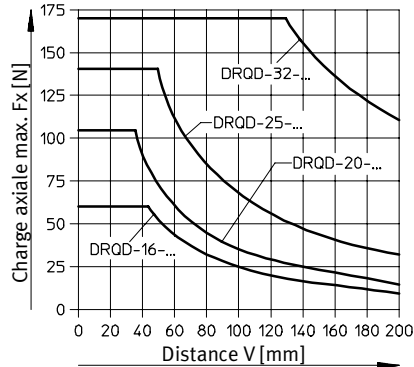
$F_{x, \text{press. max. (stat.)}} = f(v)$



Charge axiale dynamique maximale en pression

Diagramme 4

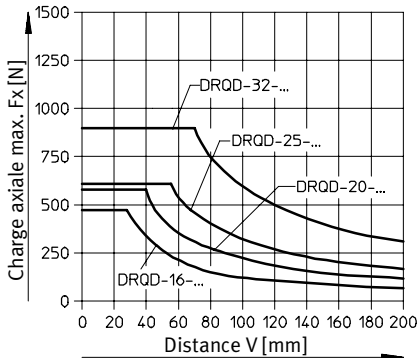
$F_{x, \text{press. max. (dyn.)}} = f(v)$



Charge axiale statique maximale en traction

Diagramme 5

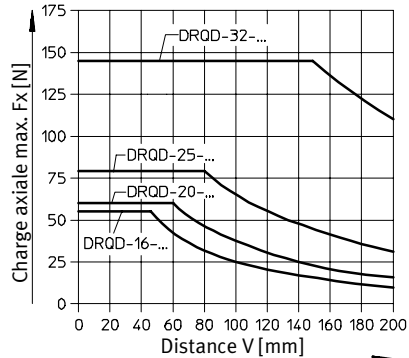
$F_{x, \text{tract. max. (stat.)}} = f(v)$



Charge axiale dynamique maximale en traction

Diagramme 6

$F_{x, \text{tract. max. (dyn.)}} = f(v)$



Vérins oscillants DRQD-16 ... 50, double piston

Fiche de données techniques



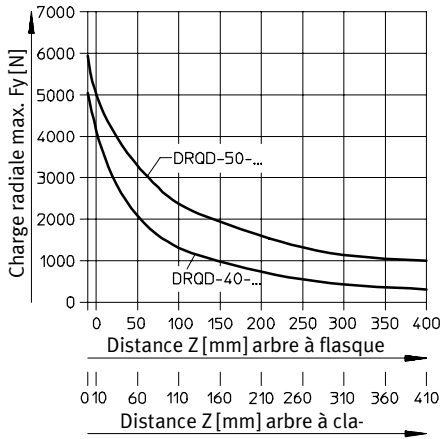
Vérins oscillants
Vérins oscillants à pignon/crémaillère

4.2

Charge radiale statique maximale

Diagramme 1

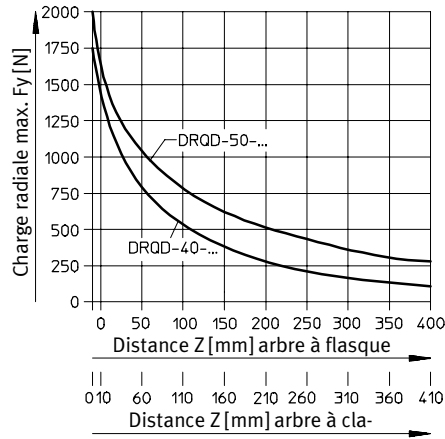
$F_{y, \text{max. (stat.)}} = f(z)$



Charge radiale dynamique maximale

Diagramme 2

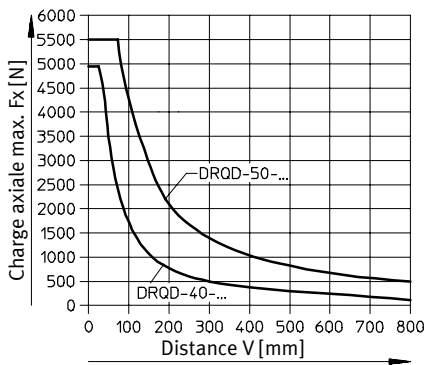
$F_{y, \text{max. (dyn.)}} = f(z)$



Charge axiale statique maximale en pression

Diagramme 3

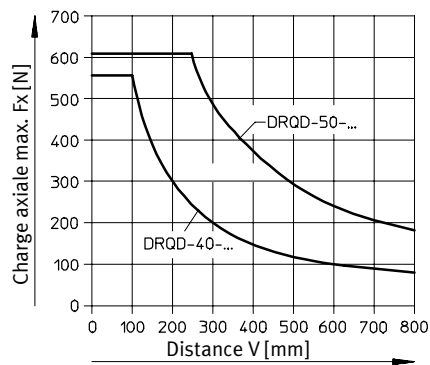
$F_{x, \text{press. max. (stat.)}} = f(v)$



Charge axiale dynamique maximale en pression

Diagramme 4

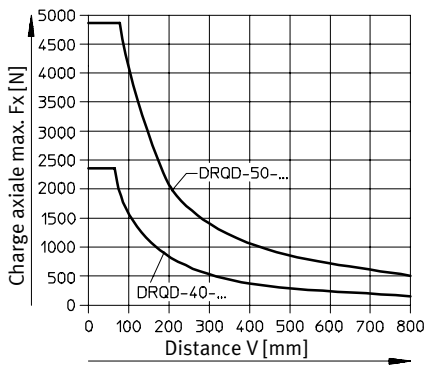
$F_{x, \text{press. max. (dyn.)}} = f(v)$



Charge axiale statique maximale en traction

Diagramme 5

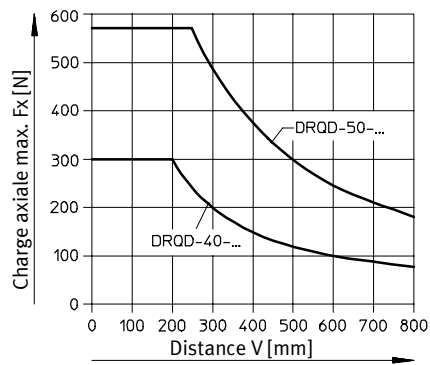
$F_{x, \text{tract. max. (stat.)}} = f(v)$



Charge axiale dynamique maximale en traction

Diagramme 6

$F_{x, \text{tract. max. (dyn.)}} = f(v)$



Nouveau
Variantes et Ø de piston 40/50 mm

Vérins oscillants DRQD-16 ... 50, double piston

Fiche de données techniques



Vérins oscillants
Vérins oscillants à pignon/crémaillère

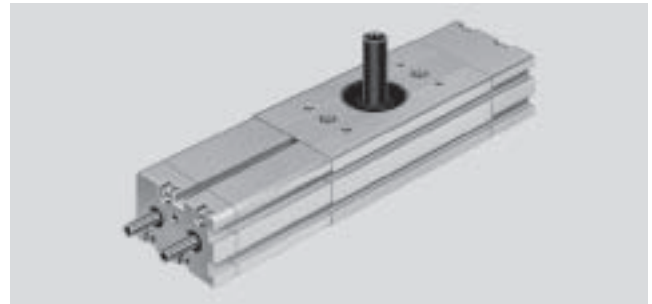
4.2

Position intermédiaire Z1

Pour DRQD-16 ... 50

Le module de position intermédiaire, qui se monte à la place de la culasse arrière, permet de réaliser un positionnement réglable, sans jeu, du vé-

rin oscillant à mi-course de l'angle nominal. Le module de position intermédiaire est disponible pour les angles nominaux 90° et 180°.



Fonction

Le piston muni de deux tiges de piston est mis sous pression et déplace les crémaillères du vérin oscillant jusqu'à ce qu'elles soient au contact des tiges

de piston du module de position médiane. Les vis de réglage se trouvant sur les tiges de piston permettent d'ajuster la position médiane sur une

plage de ±10°. Les tiges de piston étant creuses, le réglage peut s'effectuer sous pression. Les tiges de piston

médiane sont guidées par plusieurs paliers intégrés à la culasse et à la pièce intermédiaire.

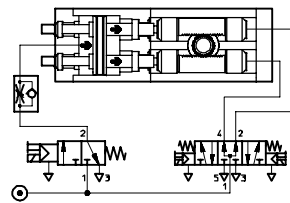
Pilotage de la position intermédiaire

Pour que le module de position médiane fonctionne, il faut que le vérin oscillant de base DRQD soit mis sous

pression des deux côtés. Ceci s'obtient à l'aide de l'une des deux variantes de pilotage suivantes :

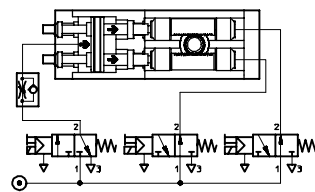
Variante de pilotage 1

- Module de position médiane (réduire le débit d'alimentation) avec un distributeur 3/2
- Vérin de base DRQD avec un distributeur 5/3, centre alimenté.



Variante de pilotage 2

- Module de position médiane (réduire le débit d'alimentation) avec un distributeur 3/2
- Vérin de base DRQD avec deux distributeurs 3/2, à rappel par ressort.



Nota

Même si les vérins oscillants DRQD-16 à 32 sont équipés d'amortisseurs (exécution YSR), la charge appliquée en position médiane ne

doit jamais dépasser le moment d'inertie de masse max. admissible de l'exécution PPV ! Ceci en raison de l'amortissement : Tandis qu'en fin de

course les masses sont décélérées par des amortisseurs, la position médiane n'est équipée que d'une simple butée élastique. Pour plus d'informations

sur le moment d'inertie de masse pour les tailles 40 et 50 mm :
 ➔ 1 / 4.2-50

Vérins oscillants DRQD-16 ... 32, double piston

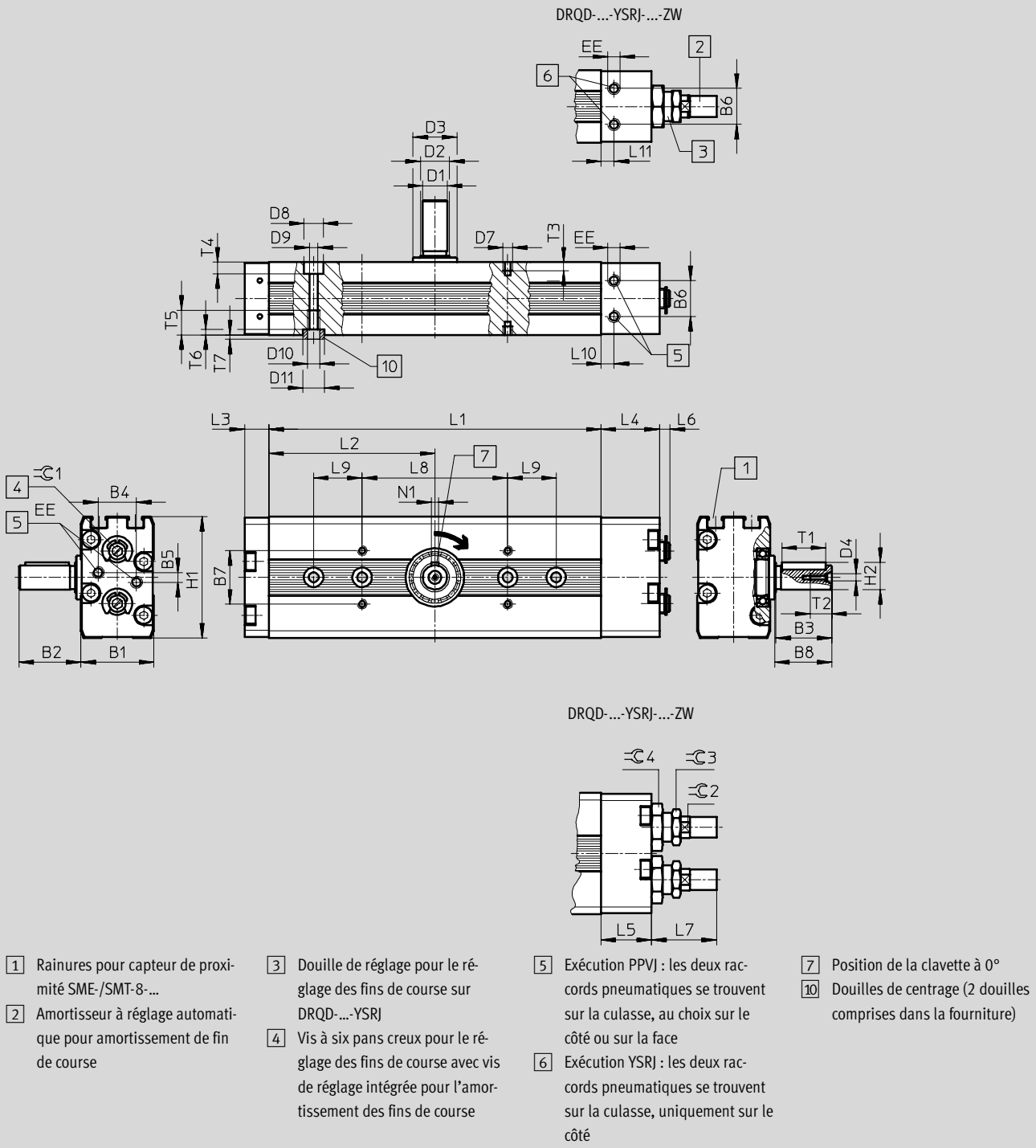
Fiche de données techniques

FESTO

Dimensions – Variante ZW

Téléchargement des données CAO → www.festo.fr

Arbre à clavette



Vérins oscillants
Vérins oscillants à pignon/crémaillère

4.2

Vérins oscillants DRQD-16 ... 32, double piston

Fiche de données techniques

Dimensions – Variante ZW															Téléchargement des données CAO → www.festo.fr	
∅	Angle d'oscillation	B1	B2	B3	B4	B5	B6	B7	B8	D1	D2	D3	D4	D7	D8	
[mm]	[°]									∅ g6	∅	∅			∅ H13	
16	90	30	25,5	23	17,8	4	14,8	22	23,5	10	12	18	M3	M4	8	
	180															
	360															
20	90	36	32,5	30	21,8	4	19,8	26	30,5	12	15	24	M4	M4	8	
	180															
	360															
25	90	42	42,5	40	24,8	4	24,8	30	40,5	16	20	30	M5	M5	10	
	180															
	360															
32	90	51	52,5	50	29,8	2	29,8	36	50,5	20	25	35	M6	M5	10	
	180															
	360															

∅	Angle d'oscillation	D9	D10	D11	EE	H1	H2	L1	L2	L3	L4	L5	L6		L7		L8
													∅	∅ H7	min.	max.	
16	90	4,2	M5	9	M5	50	11,2	71	35,5	10	24	20,8	1,7	5,7	23,4	28,2	60
	180							93	46,5								
	360							137	68,5								
20	90	4,2	M5	9	M5	56	13,5	78,4	39,2	10	31,5	27	2,4	7	28,6	35,9	60
	180							104,8	52,4								
	360							157,6	78,8								
25	90	5,3	M6	9	M5	67	18	91,2	45,6	11	36,5	33	2,6	8,9	42	50,2	60
	180							124	62								
	360							189,2	94,6								
32	90	5,3	M6	9	G $\frac{1}{8}$	79	22,5	114,8	57,4	13	39	39	4,3	11,8	59,4	70,1	80
	180							155,6	77,8								
	360							237,4	118,7								

∅	Angle d'oscillation	L9	L10	L11	N1	T1	T2	T3	T4	T5	T6	T7	≈C1	≈C2	≈C3	≈C4
16	90	–	7,6	5,3	3	18,1	9	3,5	5	10	2	2	4	9	13	17
	180	–														
	360	20														
20	90	–	8	5	4	25,1	10	3,5	5	12	2	2	7	11	15	19
	180	–														
	360	20														
25	90	–	11	5	5	36,1	12,5	5	6	12	2	2	7	15	19	24
	180	–														
	360	20														
32	90	–	13,1	8	6	45,1	16	5	6	14	2	2	8	20	27	32
	180	20														
	360	20														

Vérins oscillants DRQD-40 ... 50, double piston

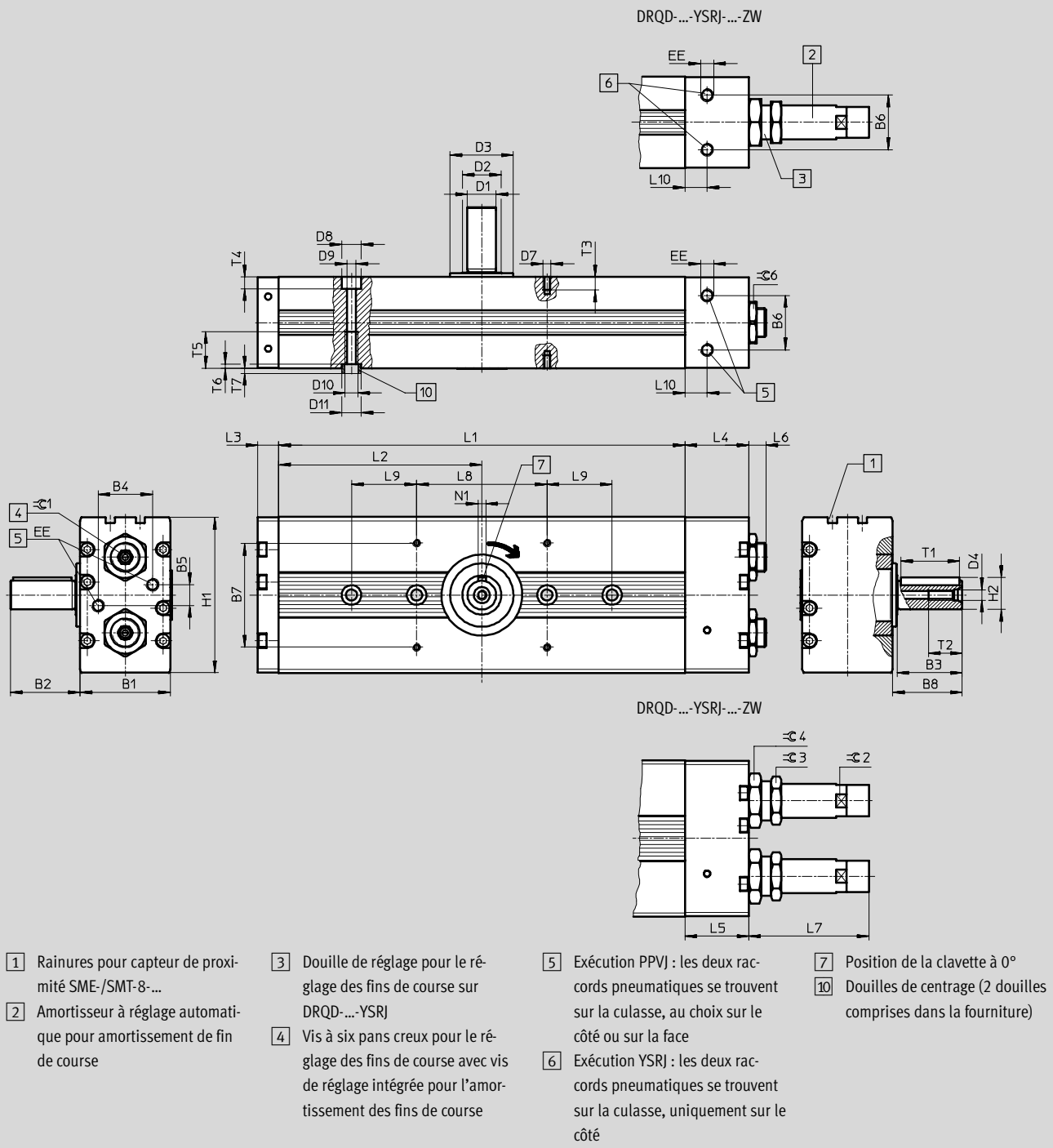
Fiche de données techniques

FESTO

Dimensions – Variante ZW

Téléchargement des données CAO → www.festo.fr

Arbre à clavette



Vérins oscillants DRQD-40 ... 50, double piston

FESTO

Fiche de données techniques

Dimensions – Variante ZW																Téléchargement des données CAO → www.festo.fr	
Ø	Angle d'oscillation	B1	B2	B3	B4	B5	B6	B7	B8	D1	D2	D3	D4	D7	D8	D9	
[mm]	[°]									Ø g6	Ø	Ø			Ø H13	Ø	
40	90	70	53,5	50	42	4	42	80	50,5	22	30	48,5	M8	M6	15	8,5	
	180																
	360																
50	90	86	63,5	60	50	16	50	80	60,9	28	38	58,5	M12	M6	15	8,5	
	180																
	360																

Ø	Angle d'oscillation	D10	D11 Ø H7	EE	H1	H2	L1		L3	L4	L5	L6		L7		L8
												min.	max.	min.	max.	
40	90	M10	15	G $\frac{1}{8}$	120	24,5	146,8	73,4	16	49	41,5	5	14,6	85,1	96,4	100
	180						201,8	100,9								
	360						311,8	155,9								
50	90	M10	15	G $\frac{1}{4}$	144	31	191,4	95,7	18	64	55	8	20,7	107,8	120,6	100
	180						262,8	131,4								
	360						405,8	202,9								

Ø	Angle d'oscillation	L9 ±0,03	L10	N1 P9	T1	T2 +2	T3	T4	T5	T6	T7	≈C1	≈C2	≈C3	≈C4	≈C6
40	90	–	17	6	45,1	26	10	10	28	3	3	10	24	32	36	27
	180	–														
	360	50														
50	90	–	21,2	8	56,1	28	10	11	28	3	3	14	28	36	46	41
	180	50														
	360	100														

Vérins oscillants
Vérins oscillants à pignon/crémaillère

4.2

Vérins oscillants DRQD-16 ... 32, double piston

Fiche de données techniques

FESTO

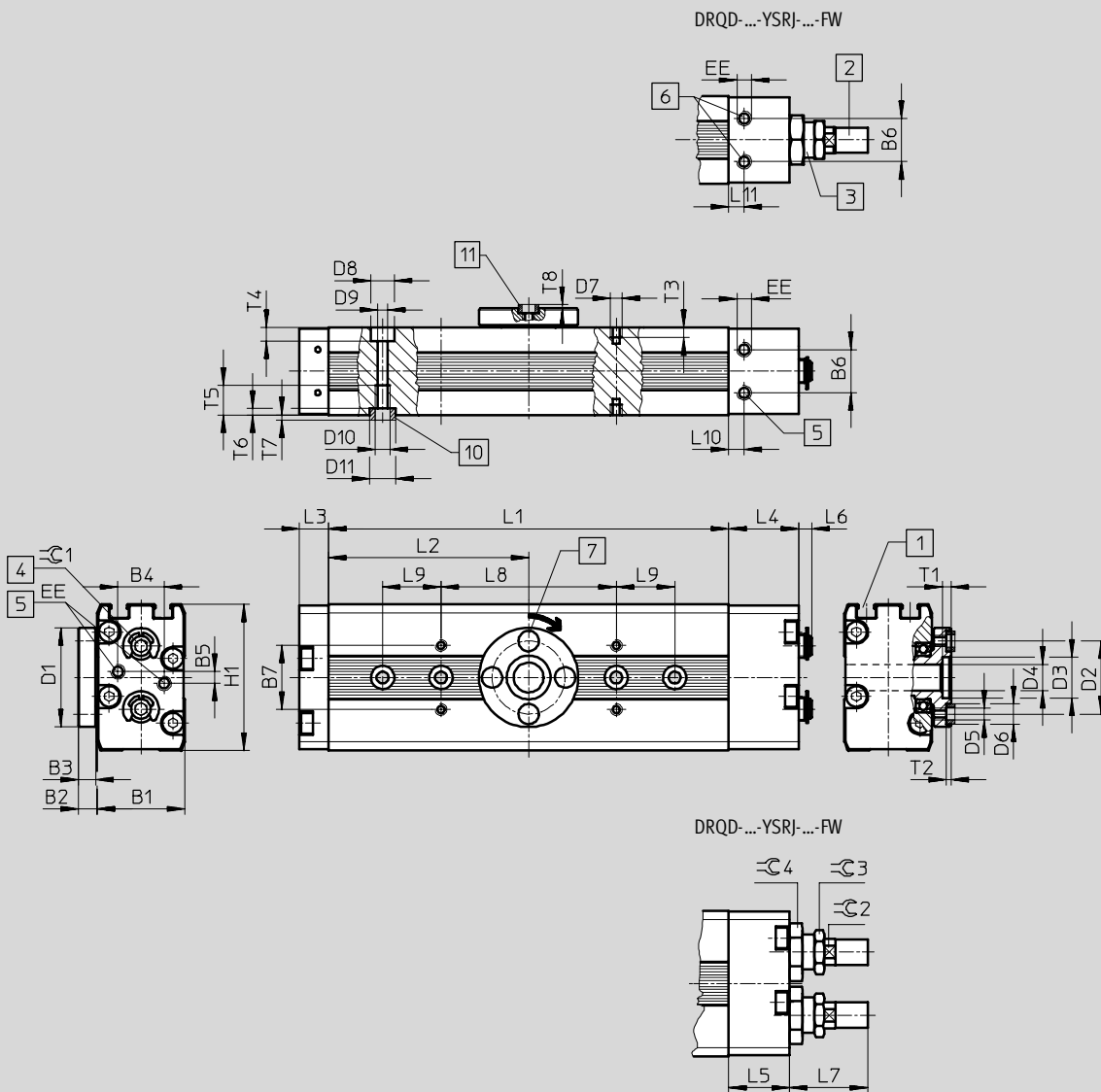
Dimensions – Variante FW

Téléchargement des données CAO → www.festo.fr

Arbre à flasque

Vérins oscillants
Vérins oscillants à pignon/crémaillère

4.2



- | | | | |
|--|--|--|---|
| <p>1 Rainures pour capteur de proximité SME-/SMT-8...</p> <p>2 Amortisseur à réglage automatique pour amortissement de fin de course</p> | <p>3 Douille de réglage pour le réglage des fins de course sur DRQD-...-YSRJ</p> <p>4 Vis à six pans creux pour le réglage des fins de course avec vis de réglage intégrée pour l'amortissement des fins de course</p> | <p>5 Exécution PPVJ : les deux raccords pneumatiques se trouvent sur la culasse, au choix sur le côté ou sur la face</p> <p>6 Exécution YSRJ : les deux raccords pneumatiques se trouvent sur la culasse, uniquement sur le côté</p> | <p>7 Position du trou de centrage à 0°</p> <p>10 Douilles de centrage (2 douilles comprises dans la fourniture)</p> <p>11 Douilles de centrage (non comprises dans la fourniture)</p> |
|--|--|--|---|

Vérins oscillants DRQD-16 ... 32, double piston



Fiche de données techniques

Dimensions – Variante FW										Téléchargement des données CAO → www.festo.fr						
∅	Angle d'oscillation	B1	B2	B3	B4	B5	B6	B7	D1	D2	D3	D4	D5	D6	D7	D8
[mm]	[°]								∅	∅ ±0,025	∅ H8	∅		∅ H7		∅ H13
16	90	30	6,5	6	17,8	4	14,8	22	34	25	14	9	M4	7	M4	8
	180															
	360															
20	90	36	6,5	6	21,8	4	19,8	26	38	28	16	11	M4	7	M4	8
	180															
	360															
25	90	42	9,5	9	24,8	4	24,8	30	48	34	16	12	M6	9	M5	10
	180															
	360															
32	90	51	9,5	9	29,8	2	29,8	36	58	45	19	14	M6	9	M5	10
	180															
	360															

∅	Angle d'oscillation	D9	D10	D11	EE	H1	L1	L2	L3	L4	L5	L6		L7		L8
												∅	∅ H7	min.	max.	
16	90	4,2	M5	9	M5	50	71	35,5	10	24	20,8	1,7	5,7	23,4	28,2	60
	180						93	46,5								
	360						137	68,5								
20	90	4,2	M5	9	M5	56	78,4	39,2	10	31,5	27	2,4	7	28,6	35,9	60
	180						104,8	52,4								
	360						157,6	78,8								
25	90	5,3	M6	9	M5	67	91,2	45,6	11	36,5	33	2,6	8,9	42	50,2	60
	180						124	62								
	360						189,2	94,6								
32	90	5,3	M6	9	G $\frac{1}{8}$	79	114,8	57,4	13	39	39	4,3	11,8	59,4	70,1	80
	180						155,6	77,8								
	360						237,4	118,7								

∅	Angle d'oscillation	L9	L10	L11	T1	T2	T3	T4	T5	T6	T7	T8	≈C1	≈C2	≈C3	≈C4
16	90	–	7,6	5,3	3	1,6	3,5	5	10	2	2	1,4	4	9	13	17
	180	–														
	360	20														
20	90	–	8	5	3	1,6	3,5	5	12	2	2	1,4	7	11	15	19
	180	–														
	360	20														
25	90	–	11	5	3	2	5	6	12	2	2	2	7	15	19	24
	180	–														
	360	20														
32	90	–	13,1	8	3	2	5	6	14	2	2	2	8	20	27	32
	180	20														
	360	20														

Vérins oscillants
Vérins oscillants à pignon/crémaillère

4.2

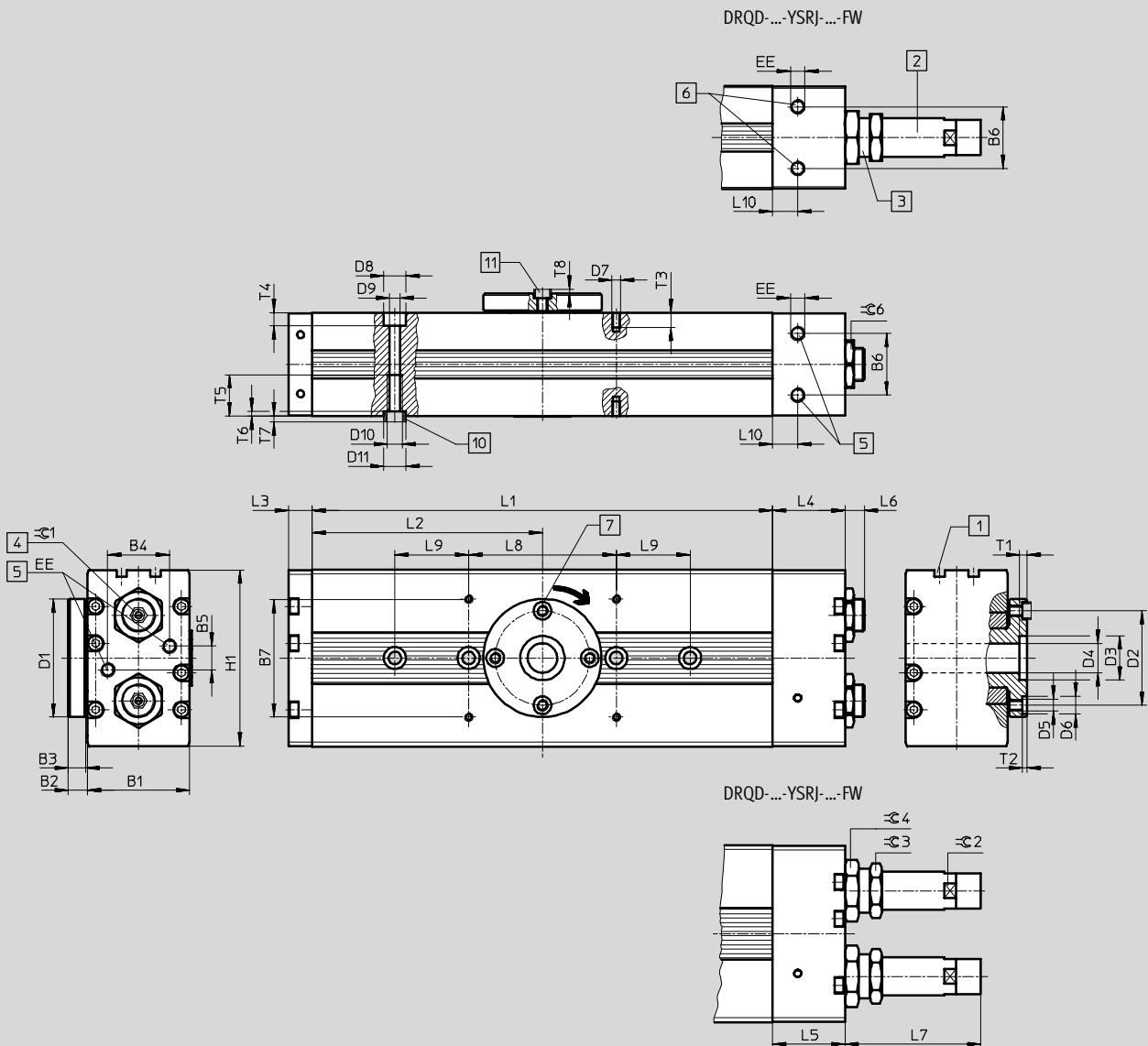
Vérins oscillants DRQD-40 ... 50, double piston

Fiche de données techniques

Dimensions – Variante FW

Téléchargement des données CAO → www.festo.fr

Arbre à flasque



- | | | | |
|---|--|--|--|
| <p>1 Rainures pour capteur de proximité SME-/SMT-8-...</p> <p>2 Amortisseur à réglage automatique pour amortissement de fin de course</p> | <p>3 Douille de réglage pour le réglage des fins de course sur DRQD-...-YSRJ</p> <p>4 Vis à six pans creux pour le réglage des fins de course avec vis de réglage intégrée pour l'amortissement des fins de course</p> | <p>5 Exécution PPVJ : les deux raccords pneumatiques se trouvent sur la culasse, au choix sur le côté ou sur la face</p> <p>6 Exécution YSRJ : les deux raccords pneumatiques se trouvent sur la culasse, uniquement sur le côté</p> | <p>7 Position de la clavette à 0°</p> <p>10 Douilles de centrage (2 douilles comprises dans la fourniture)</p> |
|---|--|--|--|

Nouveau
Variantes et Ø de piston 40/50 mm



Vérins oscillants DRQD-40 ... 50, double piston

Fiche de données techniques

Dimensions – Variante FW																	Téléchargement des données CAO → www.festo.fr				
Ø	Angle d'oscillation	B1	B2	B3	B4	B5	B6	B7	D1	D2	D3	D4	D5	D6	D7	D8					
[mm]	[°]								Ø	Ø	Ø			Ø		Ø					
										±0,025	H7			H7		H13					
40	90	70	13	12	42	4	42	80	80	64	30	20	M8	12	M6	15					
	180																				
	360																				
50	90	86	13	12	50	16	50	80	85	64	30	24	M8	12	M6	15					
	180																				
	360																				

Ø	Angle d'oscillation	D9	D10	D11	EE	H1	L1	L2	L3	L4	L5	L6		L7	
[mm]	[°]	Ø		Ø								min.	max.	min.	max.
40	90	8,5	M10	15	G1/8	120	146,8	73,4	16	49	41,5	5	14,6	85,1	96,4
	180						201,8	100,9							
	360						311,8	155,9							
50	90	8,5	M10	15	G1/4	144	191,4	95,7	18	64	55	8	20,7	107,8	120,6
	180						262,8	131,4							
	360						405,8	202,9							

Ø	Angle d'oscillation	L8	L9	L10	T1	T2	T3	T4	T5	T6	T7	≈C1	≈C2	≈C3	≈C4	≈C6
[mm]	[°]	±0,03	±0,03													
40	90	100	–	17	4	2,7	10	10	28	3	3	10	24	32	36	27
	180		–													
	360		50													
50	90	100	–	21,2	4	2,7	10	11	28	3	3	14	28	36	46	41
	180		50													
	360		100													

Vérins oscillants
Vérins oscillants à pignon/crémaillère

4.2

Vérins oscillants DRQD-16 ... 32, double piston

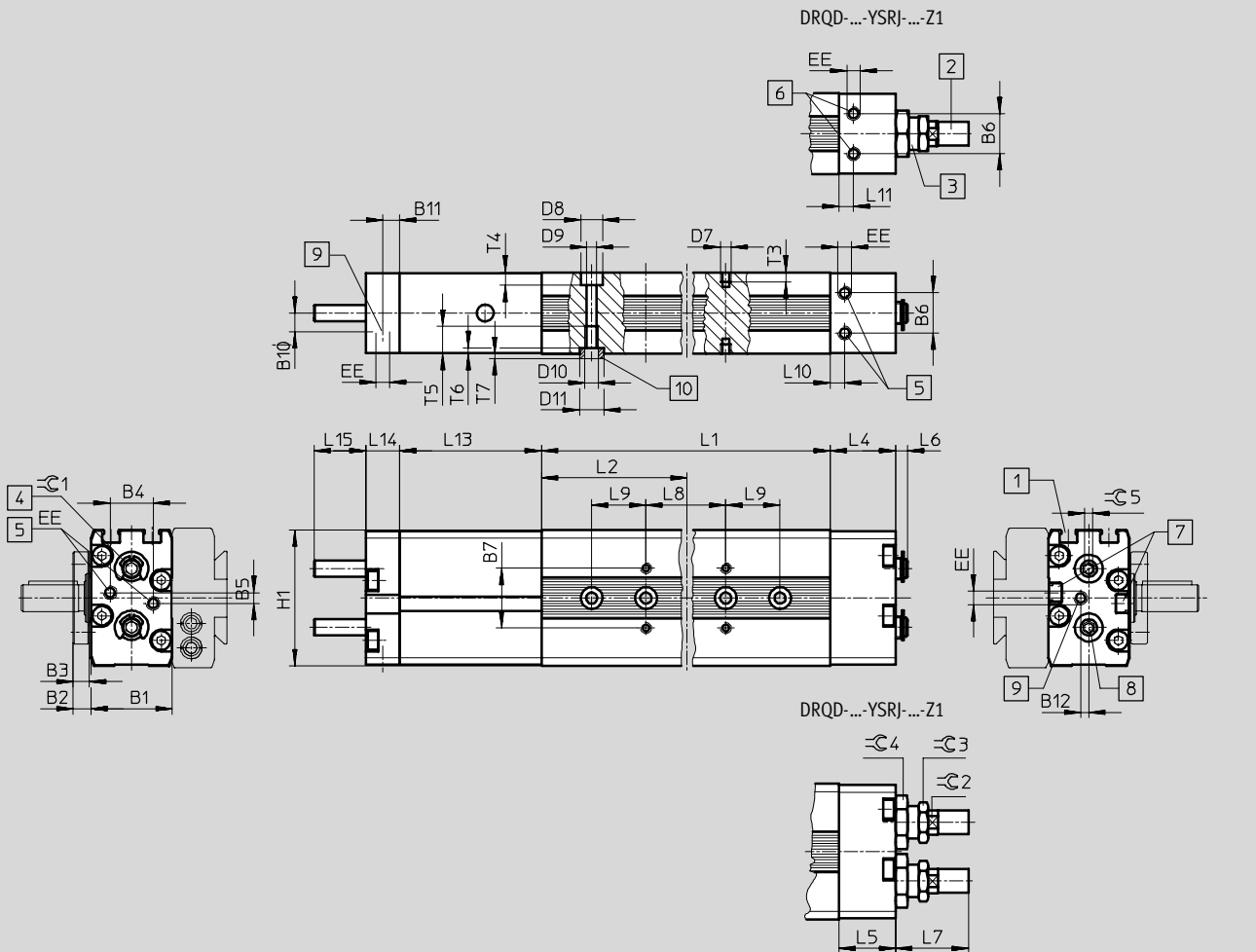
Fiche de données techniques

FESTO

Dimensions – Variante Z1

Téléchargement des données CAO → www.festo.fr

Position intermédiaire (arbre à flasque creux en option)



- | | | | |
|---|--|--|--|
| <p>1 Rainures pour capteur de proximité SME-/SMT-8-... pour la détection des positions de fin de course</p> <p>2 Amortisseur à réglage automatique pour amortissement de fin de course</p> <p>3 Douille de réglage pour le réglage des fins de course sur DRQD-...-YSRJ</p> | <p>4 Vis à six pans creux pour le réglage des fins de course avec vis de réglage intégrée pour l'amortissement des fins de course</p> <p>5 Exécution PPVJ : les deux raccords pneumatiques se trouvent sur la culasse, au choix sur le côté ou sur la face</p> | <p>6 Exécution YSRJ : les deux raccords pneumatiques se trouvent sur la culasse, uniquement sur le côté</p> <p>7 Rainures pour capteur de proximité SME-/SMT-8-... pour la détection de la position intermédiaire</p> <p>8 Vis à six pans creux pour l'ajustage de la position intermédiaire (plus en retrait)</p> | <p>9 Raccord d'alimentation pour position intermédiaire sur la culasse, au choix sur le côté ou sur la face</p> <p>10 Douilles de centrage (2 douilles comprises dans la fourniture)</p> |
|---|--|--|--|

Vérins oscillants
Vérins oscillants à pignon/crémaillère

4.2

Vérins oscillants DRQD-16 ... 32, double piston

Fiche de données techniques

Dimensions – Variante Z1																Téléchargement des données CAO → www.festo.fr			
∅	Angle d'oscillation	B1	B2	B3	B4	B5	B6	B7	B10	B11	B12	D7	D8	D9	D10	D11			
[mm]	[°]												∅ H13	∅		∅ H7			
16	90	30	6,5	6	17,8	4	14,8	22	6,4	4,5	3	M4	8	4,2	M5	9			
	180																		
20	90	36	6,5	6	21,8	4	19,8	26	6,5	4,5	5,6	M4	8	4,2	M5	9			
	180																		
25	90	42	9,5	9	24,8	4	24,8	30	9,1	6,9	8,2	M5	10	5,3	M6	9			
	180																		
32	90	51	9,5	9	29,8	2	29,8	36	9	8	9	M5	10	5,3	M6	9			
	180																		

∅	Angle d'oscillation	EE	H1	L1	L2	L4	L5	L6		L7		L8	L9	L10	L11
								min.	max.	min.	max.				
16	90	M5	50	71	35,5	24	20,8	1,7	5,7	23,4	28,2	60	-	7,6	5,3
	180			93	46,5								-		
20	90	M5	56	78,4	39,2	31,5	27	2,4	7	28,6	35,9	60	-	8	5
	180			104,8	52,4								-		
25	90	M5	67	91,2	45,6	36,5	33	2,6	8,9	42	50,2	60	-	11	5
	180			124	62								-		
32	90	G1/8	79	114,8	57,4	39	39	4,3	11,8	59,4	70,1	80	-	13,1	8
	180			155,6	77,8								20		

∅	Angle d'oscillation	L13	L14	L15		T3	T4	T5	T6	T7	≈C1	≈C2	≈C3	≈C4	≈C5
				min.	max.										
16	90	52,2	12,3	0	19,1	3,5	5	10	2	2	4	9	13	17	3
	180														
20	90	55,4	12,3	0	21,8	3,5	5	12	2	2	7	11	15	19	3
	180														
25	90	62,1	15	0	26	5	6	12	2	2	7	15	19	24	4
	180														
32	90	68,2	15,5	0	31,5	5	6	14	2	2	8	20	27	32	4
	180														

Vérins oscillants
Vérins oscillants à pignon/crémaillère

4.2

Vérins oscillants DRQD-40 ... 50, double piston

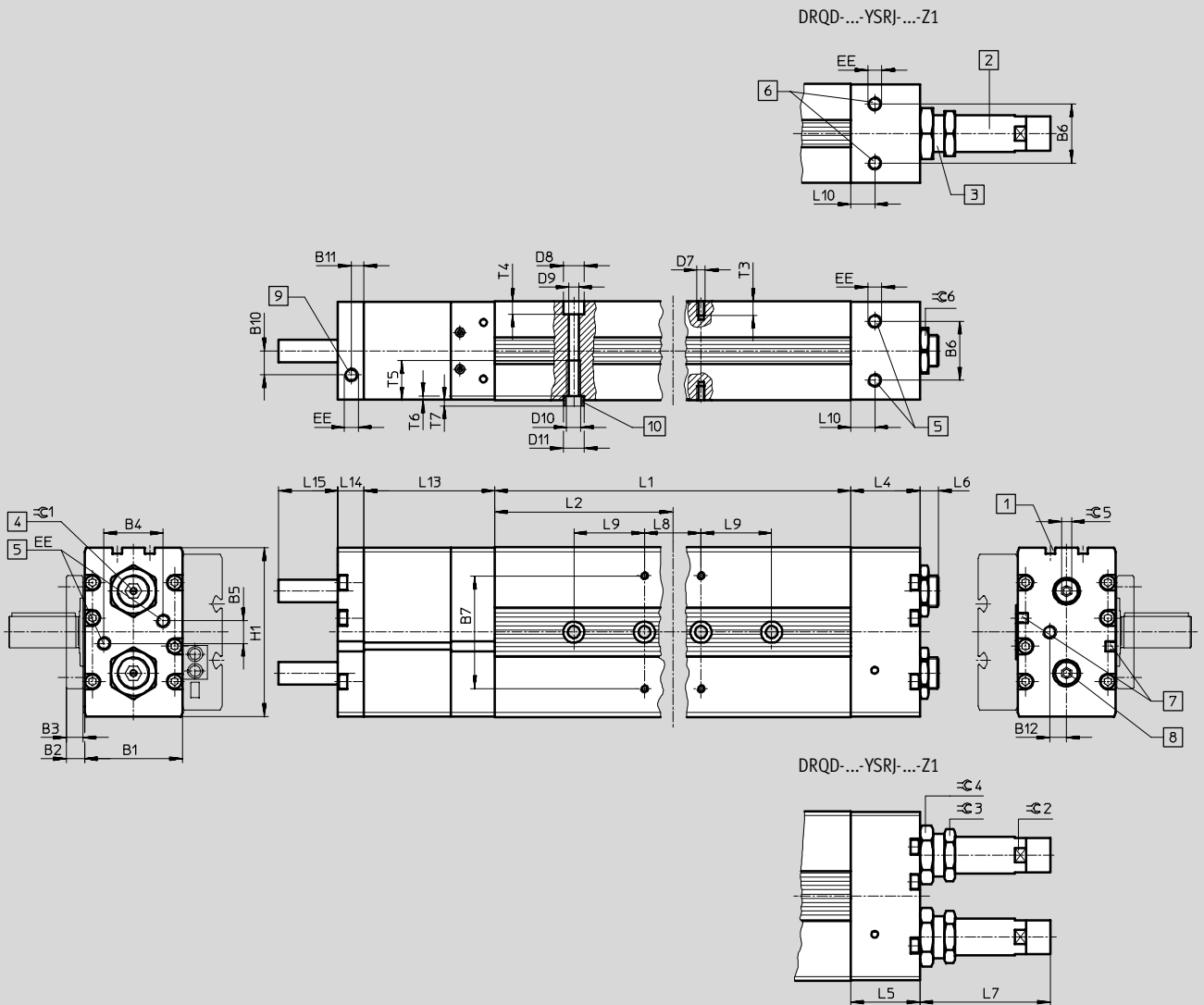
Fiche de données techniques

FESTO

Dimensions – Variante Z1

Téléchargement des données CAO → www.festo.fr

Position intermédiaire (arbre à flasque creux SD... en option)



- | | | | |
|--|--|---|--|
| <p>1 Rainures pour capteur de proximité SME-/SMT-8... pour la détection des positions de fin de course</p> <p>2 Amortisseur à réglage automatique pour amortissement de fin de course</p> <p>3 Douille de réglage pour le réglage des fins de course sur DRQD-...-YSRJ</p> | <p>4 Vis à six pans creux pour le réglage des fins de course avec vis de réglage intégrée pour l'amortissement des fins de course</p> <p>5 Exécution PPVJ : les deux raccords pneumatiques se trouvent sur la culasse, au choix sur le côté ou sur la face</p> | <p>6 Exécution YSRJ : les deux raccords pneumatiques se trouvent sur la culasse, uniquement sur le côté</p> <p>7 Rainures pour capteur de proximité SME-/SMT-8... pour la détection de la position intermédiaire</p> <p>8 Vis à six pans creux pour l'ajustage de la position intermédiaire (plus en retrait)</p> | <p>9 Raccord d'alimentation pour position intermédiaire sur la culasse, au choix sur le côté ou sur la face</p> <p>10 Douilles de centrage (2 douilles comprises dans la fourniture)</p> |
|--|--|---|--|

 **Nouveau**
Variantes et Ø de piston 40/50 mm

Vérins oscillants DRQD-40 ... 50, double piston



Fiche de données techniques

Dimensions – Variante Z1															Téléchargement des données CAO → www.festo.fr	
Ø	Angle d'oscillation	B1	B2	B3	B4	B5	B6	B7	B10	B11	B12	D7	D8	D9	D10	
[mm]	[°]												Ø H13	Ø		
40	90	70	13	12	42	4	42	80	92,5	9	12	M6	15	8,5	M10	
	180															
	360															
50	90	86	13	12	50	16	50	80	105,7	9	14	M6	15	8,5	M10	
	180															
	360															

Ø	Angle d'oscillation	D11 Ø H7	EE	H1	L1		L4	L5	L6		L7		L8	L9	L10
									min.	max.	min.	max.			
40	90	15	G1/8	120	146,8	73,4	49	41,5	5	14,6	85,1	96,4	100	-	17
	180				201,8	100,9								-	
	360				311,8	155,9								50	
50	90	15	G1/4	144	191,4	95,7	64	55	8	20,7	107,8	120,6	100	-	21,2
	180				262,8	131,4								50	
	360				405,8	202,9								100	

Ø	Angle d'oscillation	L13	L14	L15		T3	T4	T5	T6	T7	≈C1	≈C2	≈C3	≈C4	≈C5	≈C6
				min.	max.											
40	90	92,5	18,5	0	41,95	10	10	28	3	3	10	24	32	36	7	27
	180															
	360															
50	90	105,7	20,5	0	52,95	10	11	28	3	3	14	28	36	46	7	41
	180															
	360															

Vérins oscillants
Vérins oscillants à pignon/crémaillère

4.2

Vérins oscillants DRQD-16 ... 32, double piston

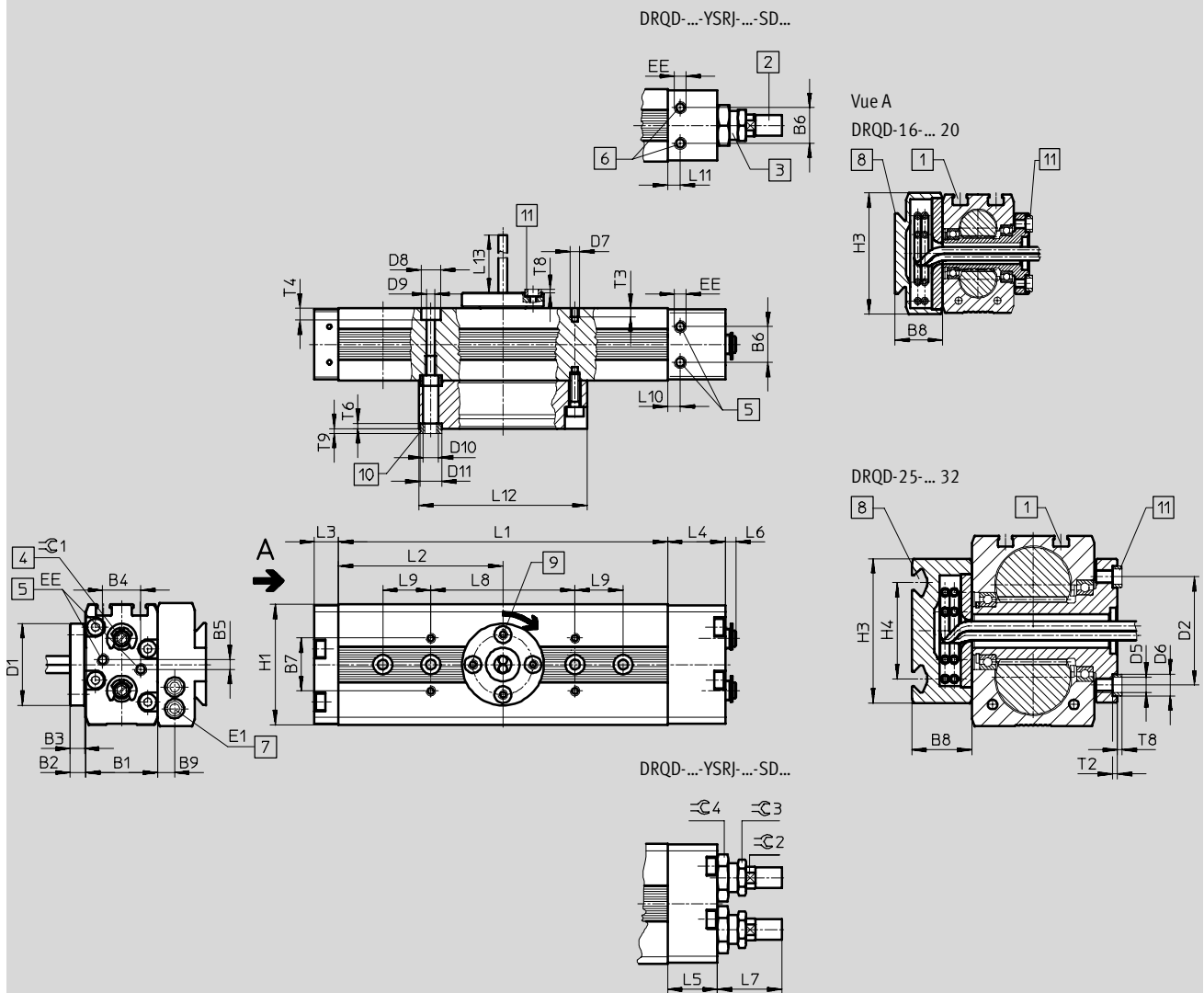
Fiche de données techniques

FESTO

Dimensions – Variante SD...

Téléchargement des données CAO → www.festo.fr

Arbre à flasque creux (passage de tuyau)



- | | | | |
|--|--|--|--|
| <p>1 Rainures pour capteur de proximité SME-/SMT-8-...</p> <p>2 Amortisseur à réglage automatique pour amortissement de fin de course</p> <p>3 Douille de réglage pour le réglage des fins de course sur DRQD-...-YSRJ</p> | <p>4 Vis à six pans creux pour le réglage des fins de course avec vis de réglage intégrée pour l'amortissement des fins de course</p> <p>5 Exécution PPVJ : les deux raccords pneumatiques se trouvent sur la culasse, au choix sur le côté ou sur la face</p> | <p>6 Exécution YSRJ : les deux raccords pneumatiques se trouvent sur la culasse, uniquement sur le côté</p> <p>7 Raccord d'air comprimé pour passage de tuyau</p> <p>8 Possibilité de fixation par profilé en queue d'aronde (pour \varnothing 16 à 20 mm) ou rainure pour écrou (dimension modulaire 40 mm pour \varnothing 25 à 32 mm)</p> | <p>9 Position du trou de centrage repéré à 0°</p> <p>10 Douilles de centrage (2 douilles comprises dans la fourniture)</p> <p>11 Douilles de centrage (non comprises dans la fourniture)</p> |
|--|--|--|--|

Vérins oscillants
Vérins oscillants à pignon/crémaillère

4.2

Vérins oscillants DRQD-16 ... 32, double piston



Fiche de données techniques

Dimensions – Variante SD...										Téléchargement des données CAO → www.festo.fr							
∅	Angle d'oscillation	B1	B2	B3	B4	B5	B6	B7	B8	B9	D1	D2	D5	D6	D7	D8	D9
[mm]	[°]										∅	∅		∅		∅	∅
												±0,025		H7		H13	
16	90	30	6,5	6	17,8	4	14,8	22	20	9,6	34	25	M4	7	M4	8	4,2
	180																
	360																
20	90	36	6,5	6	21,8	4	19,8	26	20	9,6	38	28	M4	7	M4	8	4,2
	180																
	360																
25	90	42	9,5	9	24,8	4	24,8	30	25	10	48	34	M6	9	M5	10	5,3
	180																
	360																
32	90	51	9,5	9	29,8	2	29,8	36	25	10	58	45	M6	9	M5	10	5,3
	180																
	360																

∅	Angle d'oscillation	D10	D11	EE	E1	H1	H3	H4	L1	L2	L3	L4	L5	L6		L7	
														∅	∅	min.	max.
[mm]	[°]	H13	H7		∅												
16	90	5,5	9	M5	4	50	51	-	71	35,5	10	24	20,8	1,7	5,7	23,4	28,2
	180								93	46,5							
	360								137	68,5							
20	90	5,5	9	M5	4	56	51	-	78,4	39,2	10	31,5	27	2,4	7	28,6	35,9
	180								104,8	52,4							
	360								157,6	78,8							
25	90	6,6	9	M5	4	67	60	40	91,2	45,6	11	36,5	33	2,6	8,9	42	50,2
	180								124	62							
	360								189,2	94,6							
32	90	6,6	9	G $\frac{3}{8}$	4	79	60	40	114,8	57,4	13	39	39	4,3	11,8	59,4	70,1
	180								155,6	77,8							
	360								237,4	118,7							

∅	Angle d'oscillation	L8	L9	L10	L11	L12	L13	T2	T3	T4	T6	T8	T9	≈C1	≈C2	≈C3	≈C4
[mm]	[°]																
16	90	60	-	7,6	5,3	72	255	1,6	3,5	5	2,1	1,4	2	4	9	13	17
	180		-														
	360		20														
20	90	60	-	8	5	72	250	1,6	3,5	5	2,1	1,4	2	7	11	15	19
	180		-														
	360		20														
25	90	60	-	11	5	95	240	2	5	6	2,1	2	2	7	15	19	24
	180		-														
	360		20														
32	90	80	-	13,1	8	95	230	2	5	6	2,1	2	2	8	20	27	32
	180		20														
	360		20														

Vérins oscillants
Vérins oscillants à pignon/crémaillère

4.2

Vérins oscillants DRQD-40 ... 50, double piston

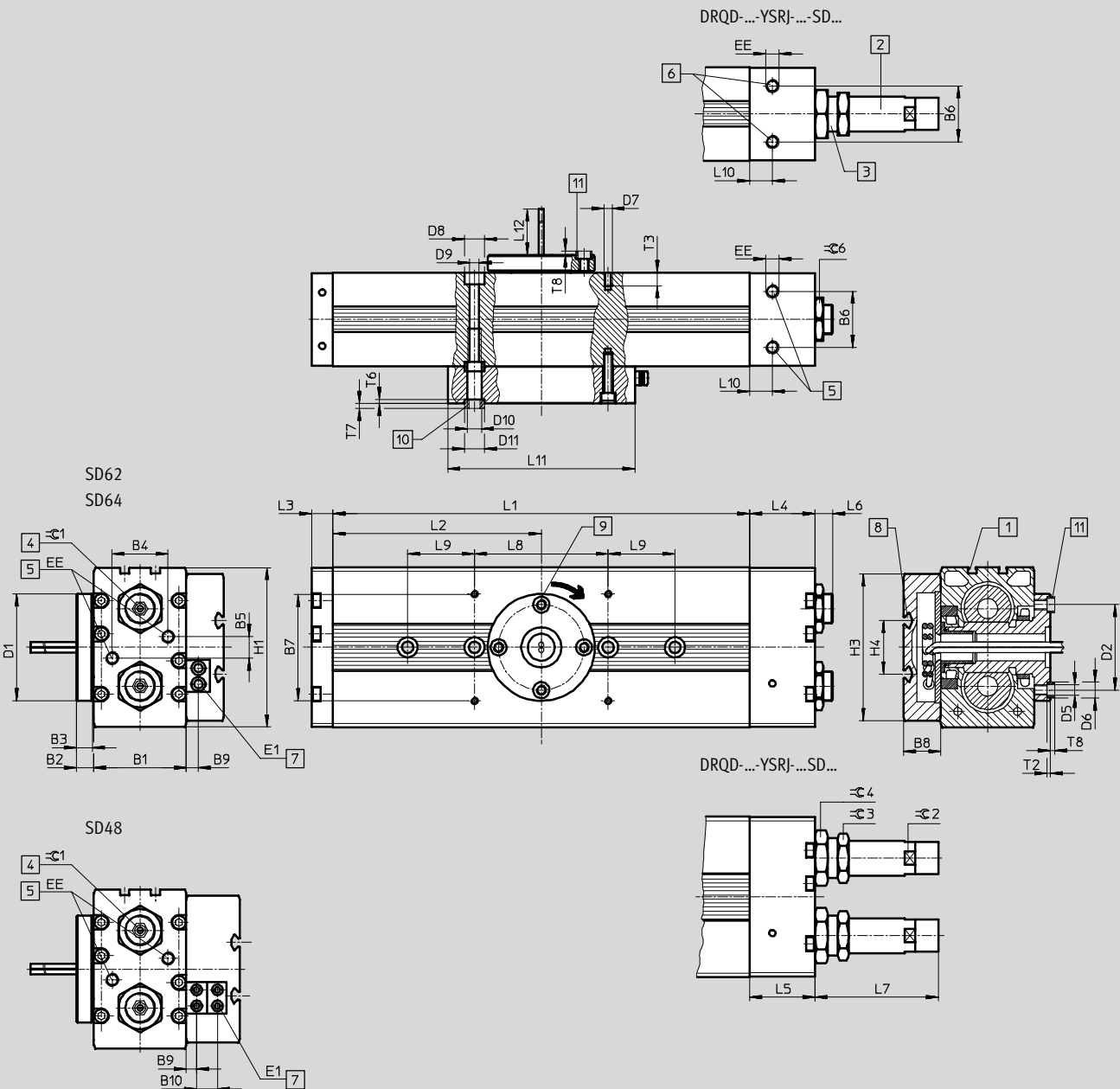
Fiche de données techniques

FESTO

Dimensions – Variante SD...

Téléchargement des données CAO → www.festo.fr

Arbre à flasque creux



- | | | | |
|--|--|---|--|
| <p>1 Rainures pour capteur de proximité SME-/SMT-8-...</p> <p>2 Amortisseur à réglage automatique pour amortissement de fin de course</p> <p>3 Douille de réglage pour le réglage des fins de course sur DRQD-...-YSRJ</p> | <p>4 Vis à six pans creux pour le réglage des fins de course avec vis de réglage intégrée pour l'amortissement des fins de course</p> <p>5 Exécution PPVJ : les deux raccords pneumatiques se trouvent sur la culasse, au choix sur le côté ou sur la face</p> | <p>6 Exécution YSRJ : les deux raccords pneumatiques se trouvent sur la culasse, uniquement sur le côté</p> <p>7 Raccord d'air comprimé pour passage de tuyau</p> <p>8 Possibilité de fixation sur rainure pour écrou (dimension modulaire 40 mm)</p> | <p>9 Position du trou de centrage repéré à 0°</p> <p>10 Douilles de centrage (2 douilles comprises dans la fourniture)</p> <p>11 Douilles de centrage (non comprises dans la fourniture)</p> |
|--|--|---|--|

Vérins oscillants DRQD-40 ... 50, double piston

FESTO

Fiche de données techniques

Dimensions – Variante SD...			Téléchargement des données CAO → www.festo.fr																	
Ø [mm]	Angle d'oscillation [°]	Variante	B1	B2	B3	B4	B5	B6	B7	B8	B9	B10	D1 Ø	D2 Ø ±0,05	D3 Ø H7	D4 Ø	D5	D6 Ø H7	D7	D8 Ø H13
40	90	SD62/SD64	70	13	12	42	4	42	80	28	9	–	80	64	30	20	M8	12	M6	15
		SD48								40	7,75	15,5								
	180	SD62/SD64	70	13	12	42	4	42	80	28	9	–	80	64	30	20	M8	12	M6	15
		SD48								40	7,75	15,5								
	360	SD62/SD64	70	13	12	42	4	42	80	28	9	–	80	64	30	20	M8	12	M6	15
		SD48								40	7,75	15,5								
50	90	SD62/SD64	86	13	12	50	16	50	80	28	9	–	85	64	30	24	M8	12	M6	15
		SD48								40	7,75	15,5								
	180	SD62/SD64	86	13	12	50	16	50	80	28	9	–	85	64	30	24	M8	12	M6	15
		SD48								40	7,75	15,5								
	360	SD62/SD64	86	13	12	50	16	50	80	28	9	–	85	64	30	24	M8	12	M6	15
		SD48								40	7,75	15,5								

Ø [mm]	Angle d'oscillation [°]	Variante	D9 Ø	D10 Ø	D11 Ø H7	EE	E1	H1	H3	L1	L2	L3	L4	L5	L6		L7	
															min.	max.	min.	max.
40	90	SD62/SD64	8,5	M10	15	G1/8	6	120	110	146,8	73,4	16	49	41,5	5	14,6	85,1	96,4
		SD48																
	180	SD62/SD64	8,5	M10	15	G1/8	6	120	110	201,8	100,9	16	49	41,5	5	14,6	85,1	96,4
		SD48																
	360	SD62/SD64	8,5	M10	15	G1/8	6	120	110	311,8	155,9	16	49	41,5	5	14,6	85,1	96,4
		SD48																
50	90	SD62/SD64	8,5	M10	15	G3/4	6	144	110	191,4	95,7	18	64	55	8	20,7	107,8	120,6
		SD48																
	180	SD62/SD64	8,5	M10	15	G3/4	6	144	110	262,8	131,4	18	64	55	8	20,7	107,8	120,6
		SD48																
	360	SD62/SD64	8,5	M10	15	G3/4	6	144	110	405,8	202,9	18	64	55	8	20,7	107,8	120,6
		SD48																

Ø [mm]	Angle d'oscillation [°]	Variante	L8	L9	L10	L11	L12	T1	T2	T3	T4	T5	T6	T7	T8	≈C1	≈C2	≈C3	≈C4	≈C6
			±0,03	±0,03					min.					±0,15						
40	90	SD62/SD64	100	–	17	140	42	4	2,7	10	10	28	3	3	2,3	10	24	32	36	27
		SD48																		
	180	SD62/SD64	100	–	17	140	42	4	2,7	10	10	28	3	3	2,3	10	24	32	36	27
		SD48																		
	360	SD62/SD64	100	50	17	140	42	4	2,7	10	10	28	3	3	2,3	10	24	32	36	27
		SD48																		
50	90	SD62/SD64	100	–	21,2	140	26	4	2,7	10	11	28	3	3	2,3	14	28	36	46	41
		SD48																		
	180	SD62/SD64	100	50	21,2	140	26	4	2,7	10	11	28	3	3	2,3	14	28	36	46	41
		SD48																		
	360	SD62/SD64	100	100	21,2	140	26	4	2,7	10	11	28	3	3	2,3	14	28	36	46	41
		SD48																		

Vérins oscillants DRQD-40 ... 50, double piston

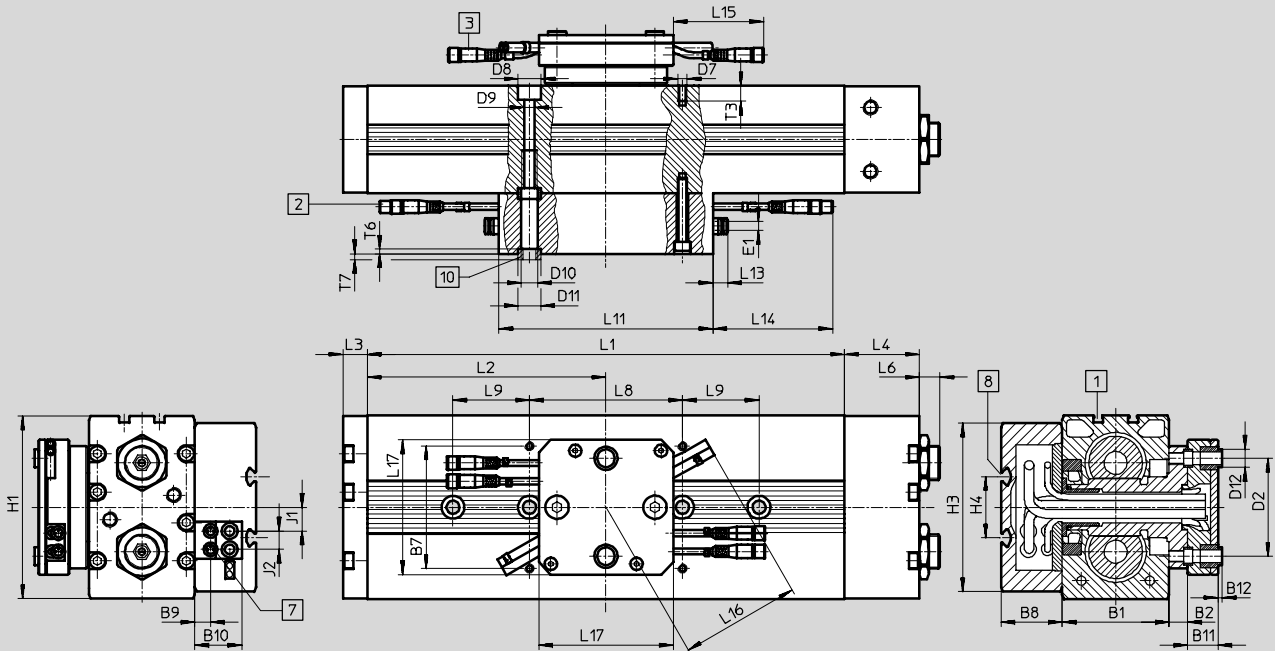
Fiche de données techniques

FESTO

Dimensions – Variante E644

Téléchargement des données CAO → www.festo.fr

Arbre à flasque creux



- 1 Rainures pour capteur de proximité SME-8/SMT-8-...
- 2 Connecteur mâle M8x1
- 3 Connecteur femelle M8x1
- 7 Raccord d'air comprimé pour arbre à flasque creux pour Ø extérieur de tuyau 6 mm
- 8 Possibilité de fixation par rainure pour écrou (dimension modulaire 40 mm)
- 10 Douilles de centrage (2 douilles comprises dans la fourniture)

Ø	Angle d'oscillation	B1	B2	B7	B8	B9	B10	B11	B12	D2	D7	D8	D9	D10	D11	E1	H1	H3	
[mm]	[°]	±0,2	+0,4 -0,3		+0,2 -0,1			±0,2		±0,2		Ø H13	Ø	Ø	Ø H7	Ø			
40	90																		
	180	70	13	80	40	9,5	12,5	20	2,5	64	M6	15	8,5	M10	15	6	120	110	
	360																		
50	90																		
	80	86	13	80	40	9,5	12,5	20	2,5	64	M6	15	8,5	M10	15	6	144	110	
	360																		

Ø	Angle d'oscillation	H4	L1	L2	L3	L4	L6		L8	L9	L11	L13	L14	L15	L16	L17	T3	T6	T7
[mm]	[°]						min.	max.	±0,0 3	±0,0 3			env.	min.	min.			±0,1 5	
40	90		146,8	73,4						-									
	180	40	201,8	100,9	16	49	5	14,6	100	-	140	9,5	64	150	75	88	10	3	3
	360		311,8	155,9						50									
50	90		191,4	95,7						-									
	180	40	262,8	131,4	18	64	5	20,7	100	50	140	9,5	65	130	75	88	10	3	3
	360		405,8	202,9						50									

Vérins oscillants DRQD-16 ... 50, double piston

Fiche de données techniques

FESTO

Pinces de précision

HGPP-...-A



- Guidage précis
- Moments élevés
- 6 tailles

→ 1 / 7.6-2
 → www.festo.fr

Micro-pince

HGPM-...-EO-G8



- Les doigts de pince sont ouverts au repos

→ 1 / 7.4-2
 → www.festo.fr

HGPM-...-EZ-G8



- Les doigts de pince sont fermés au repos

→ 1 / 7.4-2
 → www.festo.fr

HGWM-...-EO-G8



- Les doigts de pince sont ouverts au repos

→ 1 / 7.4-2
 → www.festo.fr

HGWM-...-EZ-G8



- Les doigts de pince sont fermés au repos

→ 1 / 7.4-2
 → www.festo.fr

Pinces standard

HGD-...-A



- Grande précision
- Forces de serrage élevées
- 3 tailles

→ 1 / 7.5-2
 → www.festo.fr

HGP-...-A-B



- Bon rapport force/course
- Reproductibilité maximale
- 6 tailles

→ 1 / 7.5-2
 → www.festo.fr

HGR-...-A



- Couple de préhension constant sur toute la plage angulaire
- Angle d'ouverture des doigts de pince de 180°
- 5 tailles

→ 1 / 7.5-2
 → www.festo.fr

HGW-...-A



- Couple de préhension constant sur toute la plage angulaire
- Angle d'ouverture des doigts de pince de 40°
- 5 tailles

→ 1 / 7.5-2
 → www.festo.fr

Nouveau
Variantes et Ø de piston 40/50 mm

FESTO

Vérins oscillants DRQD-16 ... 50, double piston

Références – Éléments modulaires

Vérins oscillants
Vérins oscillants à pignon/crémaillère

4.2

Mentions obligatoires →

Code du système modulaire	Fonction d'entraînement	Taille	Angle d'oscillation	Amortissement	Détection de position	Raccord pneumatique	Bout d'arbre
175 801	DRQD	16	90	PPVJ YSRJ	A	AL AR	ZW FW
175 802		20	180				
175 803		25	360				
175 804		32	1 ... 340				
197 373		40					
197 374		50					
Exemple de commande							
197 373	DRQD	- 40	- 280	- YSRJ	- A	- AR	- FW

Tableau des références

Taille	16	20	25	32	40	50	Condi- tions	Code	Entrée du code	
M Code du système modulaire	175 801	175 802	175 803	175 804	197 373	197 374				
Fonction d'entraînement	Vérin oscillant à double piston							DRQD	DRQD	
Ø de piston [mm]	16	20	25	32	40	50		-...		
Angle d'oscillation (standard)	90°								-90	
Plage de réglage +6°/-20° (sans préréglage)	180°								-180	
	360°							1	-360	
Angle d'oscillation X	1° ... 70°, 90° avec partie centrale							1	-...	
Plage de réglage ±6°	100° ... 160°, 180° avec partie centrale							1	-...	
Angle préréglé ±1°	190° ... 340°, 360° avec partie centrale							1	-...	
Amortissement	Amortissement de fin de course réglable								-PPVJ	
	Amortisseurs réglables								-YSRJ	
Détection de position	Par capteur de proximité								-A	-A
Raccord pneumatique	Raccord à gauche								-AL	
	Raccord à droite								-AR	
Bout d'arbre	Arbre à clavette							2	-ZW	
	Arbre à flasque							3	-FW	

1 360, ... Incompatible avec position intermédiaire Z1.

2 ZW Incompatible avec passage d'air interne SD32, SD42, SD48, SD62, SD64, E644.

3 FW Nécessaire pour passage d'air interne SD32, SD42, SD48, SD62, SD64, E644.

Report références

DRQD - - - - **A** - -

Vérins oscillants DRQD-16 ... 50, double piston

Références – Eléments modulaires



Options		
Position intermédiaire	Passage d'air interne	Manuels
Z1	SD32 SD42 SD48 SD62 SD64 E644	E F S I V B
-	- SD64 -	- B -

Tableau des références									
Taille	16	20	25	32	40	50	Condi- tions	Code	Entrée du code
0	1 position intermédiaire (médiane)							-Z1	
Passage d'air interne	2 tuyaux pneumatiques de Ø extérieur 3 mm						-	-	-SD32
	2 tuyaux pneumatiques de Ø extérieur 4 mm						-	-	-SD42
	-	-	-	-	8 tuyaux pneumatiques de Ø 4 mm				-SD48
	-	-	-	-	2 tuyaux pneumatiques de Ø extérieur 6 mm				-SD62
	-	-	-	-	4 tuyaux pneumatiques de Ø 6 mm				-SD64
	-	-	-	-	4 tuyaux pneumatiques de Ø extérieur 6 mm, 4 câbles électriques				-E644
Manuels, autres langues (standard : allemand)	anglais								-E
	français								-F
	espagnol								-S
	italien								-I
	suédois								-V
	Annulation expresse du manuel, car déjà disponible								-B

Vérins oscillants
Vérins oscillants à pignon/crémaillère

4.2

Report références

- -

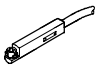



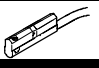
Vérins oscillants DRQD, double piston

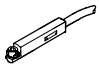



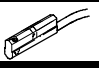
Accessoires



FESTO


Vérins oscillants à pignon/crémaillère

4.2

Références – Capteurs de proximité pour rainure 10, magnétorésistifs							Fiches de données techniques → 1/ 10.2-47		
	Montage	Sortie de commande	Connexion électrique		Longueur de câble [m]	Départ connecteur	N° pièce	Type	
			Câble	Connecteur mâle M8					
Contact à fermeture									
	Pose par le haut	PNP	3 fils	–	2,5	Droit	525 915	SMT-10F-PS-24V-K2,5L-OE	
			–	3 pôles	0,3	Droit	525 916	SMT-10F-PS-24V-K0,3L-M8D	
			–	3 pôles	0,3	90°	526 675	SMT-10F-PS-24V-K0,3Q-M8D	
	Emboîtable	PNP	–	3 pôles	0,3	Droit	173 220	SMT-10-PS-SL-LED-24	
			3 fils	–	2,5		173 218	SMT-10-PS-KL-LED-24	

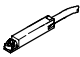






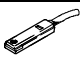


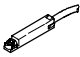

Références – Capteurs de proximité pour rainure 10, contact Reed							Fiches de données techniques → 1/ 10.2-50		
	Montage	Connexion électrique		Longueur de câble [m]	Départ connecteur	N° pièce	Type		
		Câble	Connecteur mâle M8						
Contact à fermeture									
	Pose par le haut	–	3 pôles	0,3	Droit	525 914	SME-10F-DS-24V-K0,3L-M8D		
		3 fils	–	2,5	Droit	525 913	SME-10F-DS-24V-K2,5L-OE		
		2 fils	–	0,3		526 672	SME-10F-ZS-24V-K2,5L-OE		
	Emboîtable	3 fils	–	0,3	Droit	173 212	SME-10-SL-LED-24		
		–	3 pôles	2,5		173 210	SME-10-KL-LED-24		

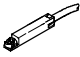




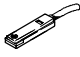


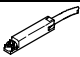

Références – Connecteurs femelles							Fiches de données techniques → 1/ 10.2-100		
	Montage	Sortie de commande		Raccord	Longueur de câble [m]	N° pièce	Type		
		PNP	NPN						
Connecteur femelle droit									
	Ecrrou-raccord M8	■	■	3 pôles	2,5	159 420	SIM-M8-3GD-2,5-PU		
		■	■		5	159 421	SIM-M8-3GD-5-PU		
Connecteur femelle coudé									
	Ecrrou-raccord M8	■	■	3 pôles	2,5	159 422	SIM-M8-3WD-2,5-PU		
		■	■		5	159 423	SIM-M8-3WD-5-PU		


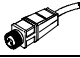

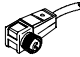
 Programme standard


Vérins oscillants DRQD, double piston

Accessoires

Références – Capteurs de proximité pour rainure 8, magnétorésistifs							Fiches de données techniques → 1/ 10.2-13		
	Montage	Sortie de commande	Connexion électrique			Longueur de câble [m]	N° pièce	Type	
			Câble	Connecteur mâle M8	Connecteur mâle M12				
Contact à fermeture									
	Pose par le haut	PNP	3 fils	–	–	2,5	525 898	SMT-8F-PS-24V-K2,5-OE	
		NPN		–	–		525 909	SMT-8F-NS-24V-K2,5-OE	
		–	2 fils	–	–	2,5	525 908	SMT-8F-ZS-24V-K2,5-OE	
		PNP	–	3 pôles	–	0,3	525 899	SMT-8F-PS-24V-K0,3-M8D	
		NPN	–		–		525 910	SMT-8F-NS-24V-K0,3-M8D	
PNP	–	–	3 pôles	–	0,3	525 900	SMT-8F-PS-24V-K0,3-M12		
	Emboîtable, noyé dans le profilé du vérin	PNP	3 fils	–	–	2,5	175 436	SMT-8-PS-K-LED-24-B	
		–	–	3 pôles	–	0,3	175 484	SMT-8-PS-S-LED-24-B	
Contact à ouverture									
	Pose par le haut	PNP	3 fils	–	–	7,5	525 911	SMT-8F-PO-24V-K7,5-OE	

Références – Capteurs de proximité pour rainure 8, contact Reed							Fiches de données techniques → 1/ 10.2-16		
	Montage	Connexion électrique			Longueur de câble [m]	N° pièce	Type		
		Câble	Connecteur mâle M8						
Contact à fermeture									
	Pose par le haut	3 fils	–	–	2,5	525 895	SME-8F-DS-24V-K2,5-OE		
			–	–	5,0	525 897	SME-8F-DS-24V-K5,0-OE		
		2 fils	–	–	2,5	525 907	SME-8F-ZS-24V-K2,5-OE		
		–	3 pôles	–	0,3	525 896	SME-8F-DS-24V-K0,3-M8D		
	Emboîtable, noyé dans le profilé du vérin	3 fils	–	–	2,5	150 855	SME-8-K-LED-24		
		–	3 pôles	–	0,3	150 857	SME-8-S-LED-24		
Contact à ouverture									
	Pose par le haut	3 fils	–	–	7,5	525 906	SME-8F-DO-24V-K7,5-OE		

Références – Connecteurs femelles							Fiches de données techniques → 1/ 10.2-100		
	Montage	Sortie de commande		Raccord	Longueur de câble [m]	N° pièce	Type		
		PNP	NPN						
Connecteur femelle droit									
	Ecrrou-raccord M8	■	■	3 pôles	2,5	159 420	SIM-M8-3GD-2,5-PU		
		■	■		5	159 421	SIM-M8-3GD-5-PU		
	Ecrrou-raccord M12	■	■	3 pôles	2,5	159 428	SIM-M12-3GD-2,5-PU		
		■	■		5	159 429	SIM-M12-3GD-5-PU		
Connecteur femelle coudé									
	Ecrrou-raccord M8	■	■	3 pôles	2,5	159 422	SIM-M8-3WD-2,5-PU		
		■	■		5	159 423	SIM-M8-3WD-5-PU		
	Ecrrou-raccord M12	■	■	3 pôles	2,5	159 430	SIM-M12-3WD-2,5-PU		
		■	■		5	159 431	SIM-M12-3WD-5-PU		

 Programme standard


Vérins oscillants DRQD, double piston

Accessoires

FESTO

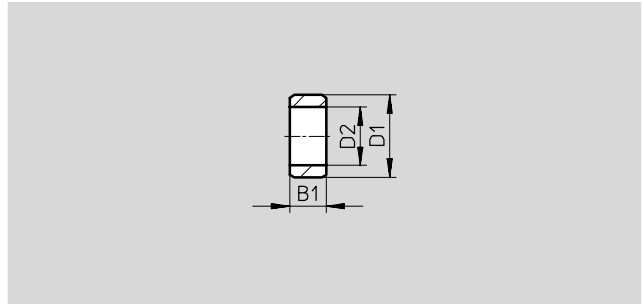
Vérins oscillants
Vérins oscillants à pignon/crémaillère

4.2

Références – Cache-rainure pour rainure 8				
	Montage	Longueur [m]	N° pièce	Type
	Pose par le haut	2x 0,5	151 680	ABP-5-S

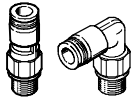
Douille de centrage ZBH

Matériau :
Acier, inoxydable



Dimensions et références								
Pour Ø	B1	D1 Ø h7	D2 Ø	CRC ¹⁾	Poids [g]	N° pièce	Type	PE ²⁾
	-0,2							
Pour le centrage du vérin oscillant sur équipements								
6	3	7	5,3	2	1	186 717	ZBH-7	10
8 ... 32	4	9	6,4	2	1	150 927	ZBH-9	10
40/50	6	15	12,4	2	3	191 409	ZBH-15	10
Pour le centrage des équipements sur l'arbre à flasque FW								
16 ... 32	3	7	5,3	2	1	186 717	ZBH-7	10
40/50	5	12	10,3 +0,1	2	1	189 653	ZBH-12	10

- 1) Classe de résistance à la corrosion 2 selon la norme Festo 940 070
Pièces modérément soumises à la corrosion. Pièces externes visibles dont la surface répond essentiellement à des critères d'apparence, en contact direct avec une atmosphère industrielle courante ou des fluides tels que des huiles de coupe ou lubrifiants.
- 2) Quantité par paquet.

Références – Raccords tournants			Fiches de données techniques → Tome 3		
	Pour Ø	Description	Modèle	N° pièce	Type
	6 ... 12	avec roulement à billes, pour tuyaux pneumatiques à diamètre extérieur calibré selon CETOP RP54 P	Droit	153 526	QSR-M5-4
	Uniquement avec vis creuse HS		Coudé	153 529	QSRL-M5-4

Programme standard