

Ne pas utiliser pour les nouvelles conceptions.

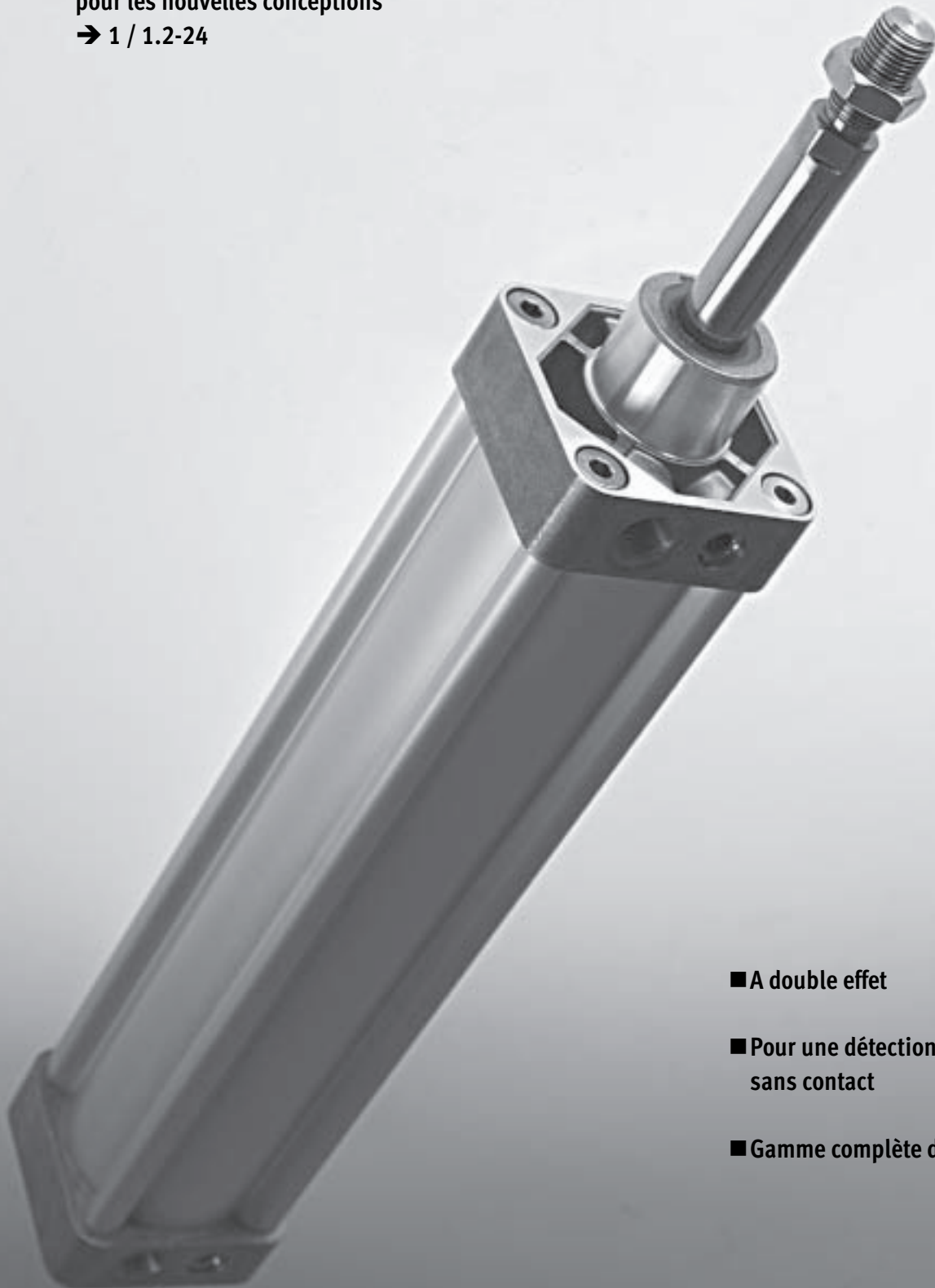
- 2 - Fin de série

## Vérins normalisés DNU/DNUL, ISO 6431

FESTO

Utiliser les vérins normalisés DNC  
pour les nouvelles conceptions

→ 1 / 1.2-24



- A double effet
- Pour une détection de position sans contact
- Gamme complète d'accessoires

Vérins normalisés  
ISO 6431

1.3

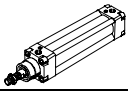
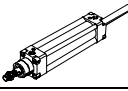
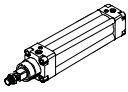
Ne pas utiliser pour les nouvelles concept.

- 2 - Fin de série

## Vérins normalisés DNU/DNUL, ISO 6431

FESTO

Fourniture

Fonction	Version	Type	PistonØ [mm]	Course [mm]	Détection de position A	Amortissement réglable PPV	
à double effet	Type de base						
		<b>DNU</b> Tige de piston simple	32, 40, 50, 63, 80, 100	25, 40, 50, 80, 100, 125, 160, 200, 250, 300, 320, 400, 500	10 ... 2000	■	■
		<b>DNU-...-S2</b> Tige de piston traversante	32, 40, 50, 63, 80, 100	-	10 ... 2000	■	■
	Tige de piston antirotation						
		<b>DNUL</b> Tige de piston simple	32	-	10 ... 300	■	■
			40	-	10 ... 400		
50, 63			-	10 ... 500			
80, 100			-	10 ... 600			

Vérins normalisés  
ISO 6431

1.3

Ne pas utiliser pour les nouvelles concept.

- 2 - Fin de série

## Vérins normalisés DNU/DNUL, ISO 6431

Fourniture

FESTO

Type	Tige de piston Acier inoxydable S3	Joint résistant à la chaleur jusqu'à 150 °C S6	Protection anti-corrosion renforcée S8	→ Page
<b>Type de base</b>				
<b>DNU</b> Tige de piston simple	■	■	■	1 / 1.3-7
<b>DNU-...-S2</b> Tige de piston traversante	-	■	-	1 / 1.3-7
<b>Tige de piston antirotation</b>				
<b>DNUL</b> Tige de piston simple	-	■	-	1 / 1.3-7

Vérins normalisés  
ISO 6431

1.3

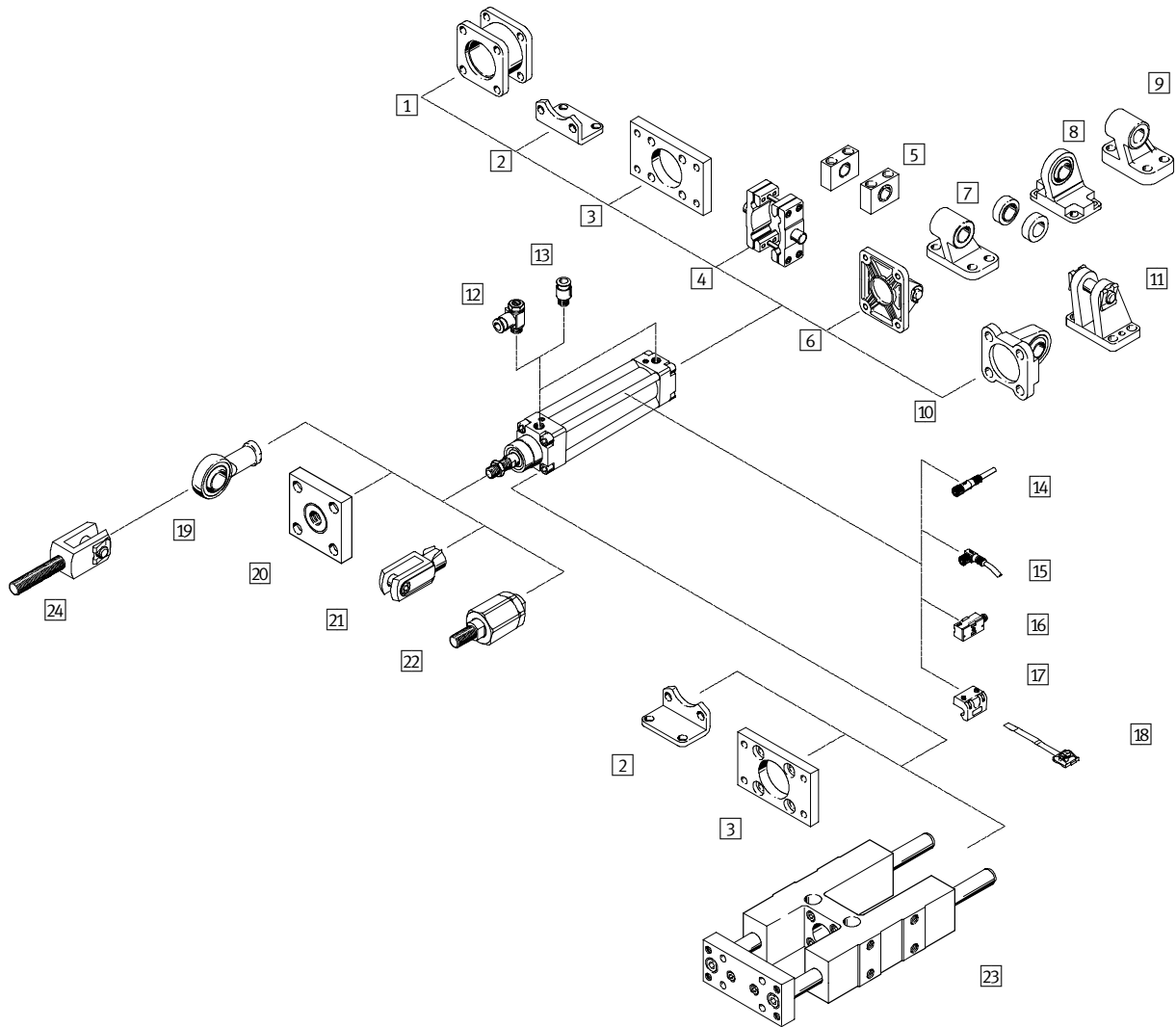
Ne pas utiliser pour les nouvelles concept.

- 1 - Fin de série

## Vérins normalisés DNU/DNUL, ISO 6431

Périphérie

FESTO



Vérins normalisés  
ISO 6431

1.3

Ne pas utiliser pour les nouvelles concept.

- 7 - Fin de série

## Vérins normalisés DNU/DNUL, ISO 6431

Périphérie

FESTO

Éléments de fixation et accessoires			
	Description sommaire	→ Page	
1	Kit de montage DPNN	pour relier deux vérins DNU ayant le même piston $\varnothing$ afin de créer un vérin multiposition	1 / 1.3-13
2	Fixation par pattes HN	pour culasses avant et arrière	1 / 1.3-14
3	Fixation par flasque FN	pour culasse avant ou arrière	1 / 1.3-14
4	Jeu de montage de tourillon ZNU	pour une fixation au choix sur le tube profilé du vérin	1 / 1.3-15
5	Palier LNZ	–	1 / 1.3-15
6	Flasque orientable SN	pour culasse arrière	1 / 1.3-15
7	Chape de pied LN	–	1 / 1.3-17
8	Chape de pied LSN	à palier sphérique	1 / 1.3-17
9	Chape de pied LNG	–	1 / 1.3-17
10	Flasque orientable SSN	à palier sphérique pour chape de pied LBG	1 / 1.3-16
11	Chape de pied LBG	avec tourillon d'assemblage anti-rotation	1 / 1.3-17
12	Limiteur de débit unidirectionnel GRLA	pour le réglage de la vitesse	1 / 1.3-17
13	Raccords enfichables QS	pour le raccordement de tuyaux pneumatiques à diamètre extérieur calibré selon CETOP RP 54P	Tome 3
14	Câble de connexion avec prise, droit SIM-M8	–	1 / 1.3-19
15	Câble de connexion avec prise, coudé SIM-M8	–	1 / 1.3-19
16	Capteurs de proximité SMEO-1/SMTO-1/SMPO-1	–	1 / 1.3-19
17	Kit de fixation SMBU	pour capteurs de proximité SMEO-1/SMTO-1	1 / 1.3-19
18	Kit de fixation SMBS	pour capteurs de proximité SMPO-1	1 / 1.3-19
19	Chape à rotule SGS	à palier sphérique	1 / 1.3-18
20	Accouplement KSG/KSZ	pour la compensation des écarts radiaux	1 / 1.3-18
21	Chape de tige SG	permet au vérin d'osciller dans un plan	1 / 1.3-18
22	Accouplement articulé FK	pour la compensation des écarts radiaux et angulaires	1 / 1.3-18
23	Unité de guidage FEN	pour la protection contre la rotation avec des couples élevés	1 / 1.3-18
24	Chape de tige SGA	avec la chape à rotule SGS, convient pour le raccordement sphérique de vérins	1 / 1.3-18

Vérins normalisés  
ISO 6431

1.3

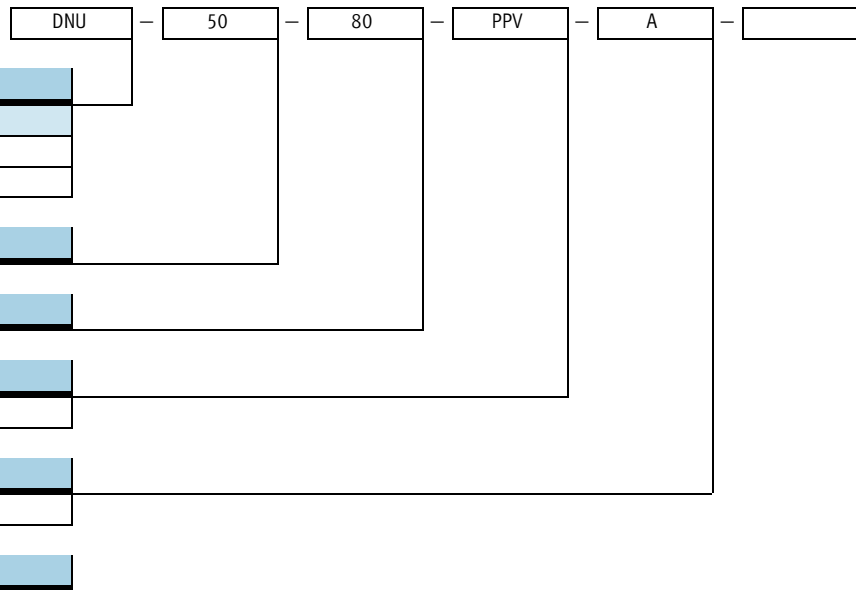
Ne pas utiliser pour les nouvelles concept.

- 1 - Fin de série

FESTO

## Vérins normalisés DNU/DNUL, ISO 6431

Désignation



### Type

A double effet	
DNU	Vérins normalisés
DNUL	Vérins normalisés antirotation

### Piston Ø [mm]

### Course [mm]

### Amortissement

PPV	réglable des deux côtés
-----	-------------------------

### Détection

A	Détection de position
---	-----------------------

### Variantes

S2	Tige de piston traversante
S3	Tige de piston acier inoxydable
S6	Joint résistant à la chaleur jusqu'à 150 °C
S8	Protection anti-corrosion renforcée
S26	Tige de piston traversante creuse avec joints résistants à la chaleur jusqu'à 150 °C

Vérins normalisés  
ISO 6431

1.3

Ne pas utiliser pour les nouvelles concept.

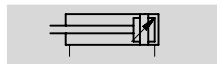
- 2 - Fin de série

FESTO

## Vérins normalisés DNU/DNUL, ISO 6431

Fiche de données techniques

Fonction



- Ø - Diamètre  
32 ... 125 mm

- l - Course  
2 ... 2000 mm

- - [www.festo.com/fr/Service\\_de\\_rechanges](http://www.festo.com/fr/Service_de_rechanges)

Variantes



S2



S3



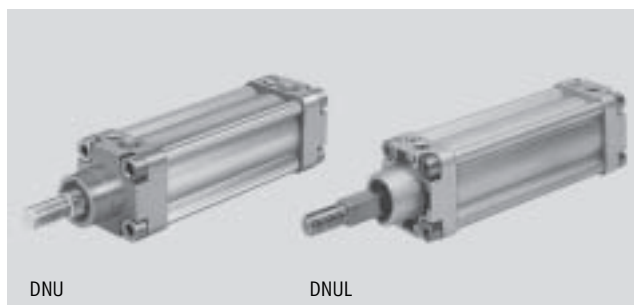
S6



S8



S26



DNU

DNUL



Caractéristiques techniques générales						
Piston Ø	32	40	50	63	80	100
Raccord pneumatique	G $\frac{1}{8}$	G $\frac{1}{4}$	G $\frac{1}{4}$	G $\frac{3}{8}$	G $\frac{3}{8}$	G $\frac{1}{2}$
Filetage de tige de piston	M10x1,25	M12x1,25	M16x1,5	M16x1,5	M20x1,5	M20x1,5
Fluide de service	Air comprimé filtré, lubrifié ou non lubrifié					
Conception	Piston					
	Tige de piston					
	Tube profilé					
Amortissement	réglable des deux côtés					
Longueur d'amortissement [mm]	19	21	23	23	30	30
Détection de position	par capteur de proximité					
Mode de fixation	par accessoires					
Position de montage	indifférente					

Conditions d'exploitation et d'environnement						
Piston Ø	32	40	50	63	80	100
Pression de service [bar]	12					
Température ambiante <sup>1)</sup> [°C]	-20 ... +80					

1) Tenir compte de la plage d'utilisation des capteurs de proximité

Forces [N]							
Piston Ø	32	40	50	63	80	100	
Poussée théorique sous 6 bars, avance		482	753	1 178	1 870	3 015	4 712
	S2	393	586	924	1 601	2 615	4 221
Poussée théorique sous 6 bars, recul		415	633	990	1 682	2 720	4 418
	S2	393	586	924	1 601	2 615	4 221

Fiche de données techniques – Tige de piston carrée						
Piston Ø	32	40	50	63	80	100
Couple max. sur la tige de piston <sup>1)</sup> [Nm]	0,8	1,1	1,5	1,5	3,0	3,0

1) Le couple max. ne doit pas être dépassé, même en cas de montage d'éléments de fixation sur la tige de piston.

Ne pas utiliser pour les nouvelles concept.

- 1 - Fin de série

## Vérins normalisés DNU/DNUL, ISO 6431

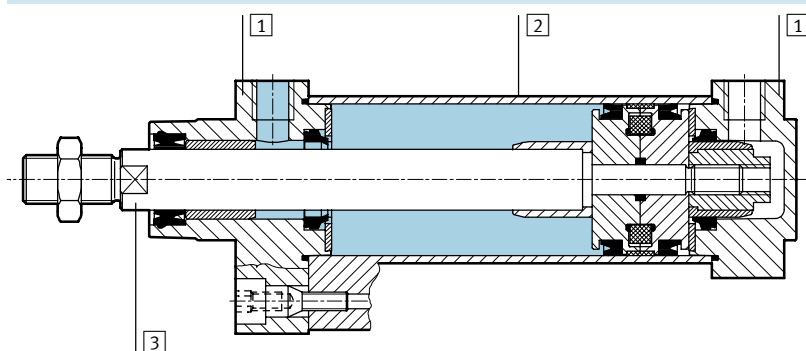
Fiche de données techniques

FESTO

Poids [g]						
Piston Ø	32	40	50	63	80	100
Poids du produit pour 0 mm de course	483	727	1 146	1 674	2 662	3 864
Poids additionnel par 10 mm de course	26	36	48	57	76	90

### Matériaux

Coupe fonctionnelle



### Vérins normalisés

1	Culasses avant et arrière	Aluminium
2	Tube de vérin	Aluminium anodisé
3	Tige de piston, tirant	Acier, fortement allié
-	Joints	Polyuréthane

### Couple max. admissible sur la tige de piston pour le DNUL

Figures → 1 / 1.3-9

Les exemples s'appliquent au piston Ø 32 mm

Exemple 1 :

Course = 150 mm

Résultat : admissible

Effort radial = 9,5 N

Bras de levier = 84 mm

Exemple 2 :

Effort radial = 40 N

Résultat : admissible

Course = 28 mm

Bras de levier = 20 mm

Exemple 3 :

Course = 150 mm

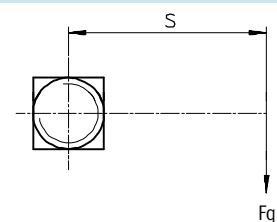
Bras de levier = 100 mm

$$F_q = \frac{\text{couple max. 800 Nmm}}{\text{bras de levier 100 mm}}$$

$$= 8 \text{ N}$$

Résultat : admissible

$$F_q 8 \text{ N} < F_q \text{ max. 9,5 N}$$





Ne pas utiliser pour les nouvelles concept.

- Fin de série

## Vérins normalisés DNU/DNUL, ISO 6431

Fiche de données techniques

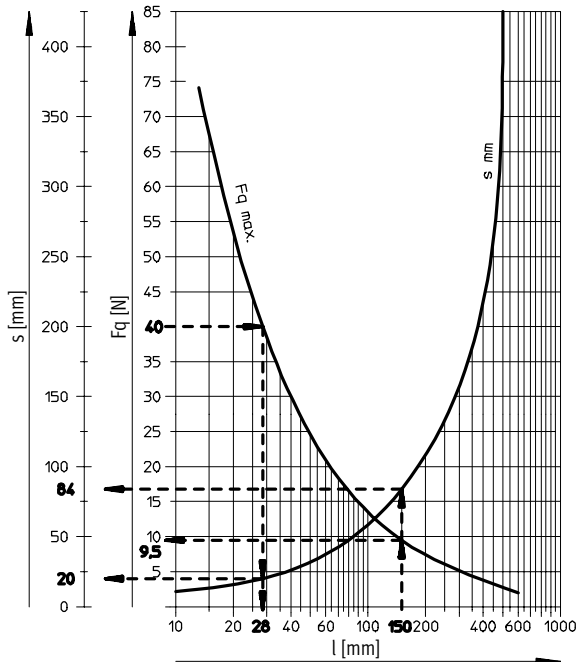
FESTO

### Effort radial $F_q$ en fonction de la course $l$ et du bras de levier $s$

DNUL-32

Couple max. = 800 Nmm

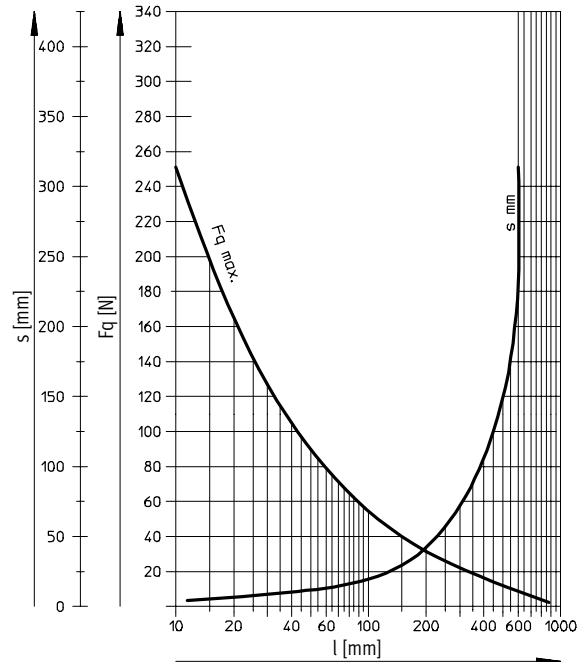
Course max. = 300 mm



DNUL-40

Couple max. = 1 100 Nmm

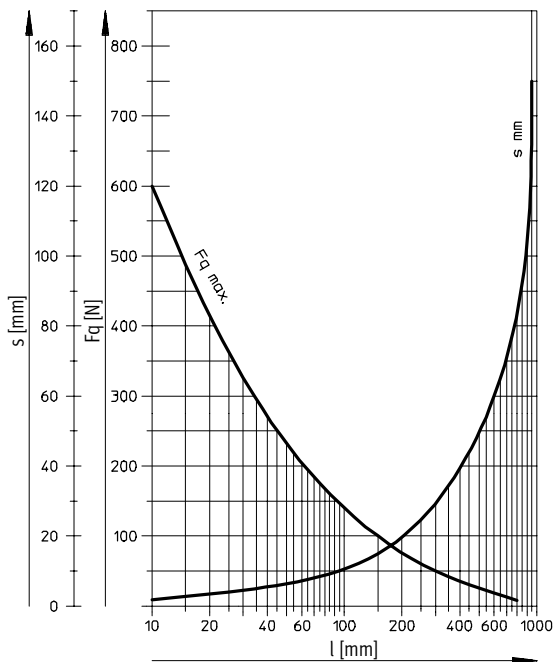
Course max. = 400 mm



DNUL-50/63

Couple max. = 1 500 Nmm

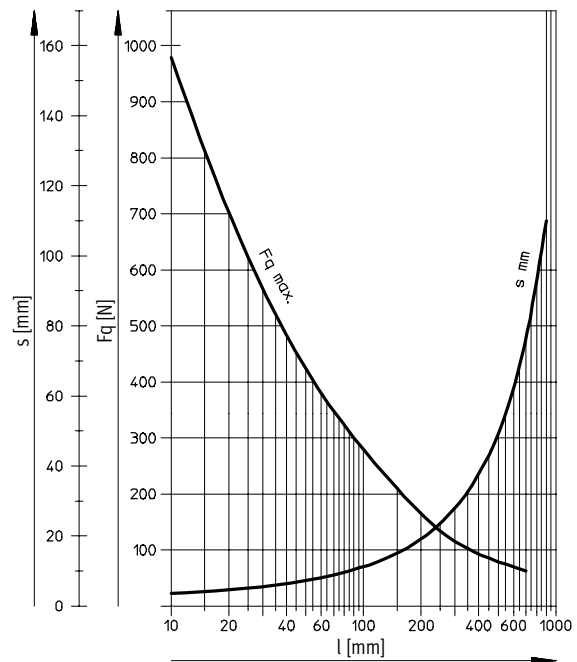
Course max. = 500 mm



DNUL-80/100

Couple max. = 3 000 Nmm

Course max. = 600 mm



Vérins normalisés  
ISO 6431

1.3

Ne pas utiliser pour les nouvelles concept.

- Fin de série

## Vérins normalisés DNU/DNUL, ISO 6431

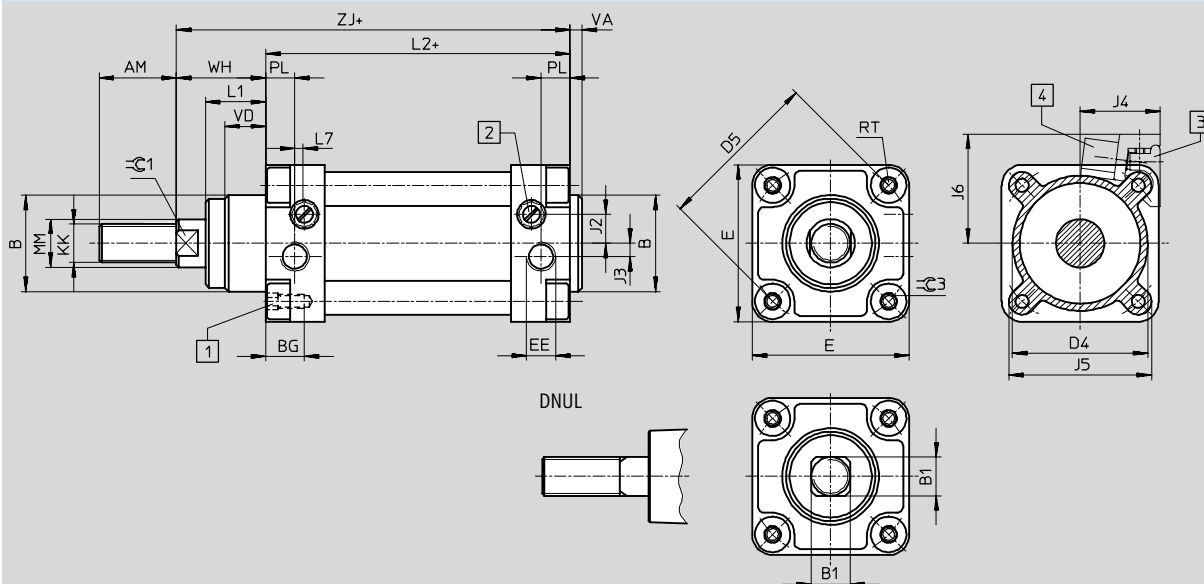
Fiche de données techniques

FESTO

### Dimensions

Téléchargement des données de CAO → [www.festo.fr/engineering](http://www.festo.fr/engineering)

DNU/DNUL



1 Vis six pans creux avec taraudage pour les éléments de fixation

2 Vis de réglage de l'amortissement de fin de course

3 Kit de fixation SMBU-...-B pour capteur de proximité

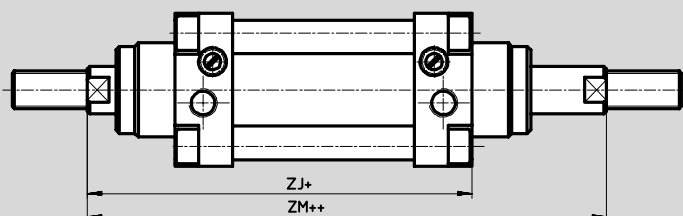
4 Capteur de proximité SMEO-1/SMTO-1/SMPO-1

+ = plus la course

Vérins normalisés ISO 6431

1.3

### Variante S2/S26 - Tige de piston traversante



+ = plus la course

++ = plus 2x la course

∅	AM	B	B1	BG	D4	D5	E	EE	J2	J3	J4	J5	J6
[mm]		∅ f8	f8		∅	∅							
32	22	30	10	13	37	46	45	G $\frac{1}{8}$	7	-	25	43,7	37
40	24	35	12	13	46	56	54	G $\frac{1}{4}$	9	4,5	29	50,6	41
50	32	40	16	16	56	68	65	G $\frac{1}{4}$	11,5	5,5	33,5	59,1	45,5
63	32	42	16	19	70	84	80	G $\frac{3}{8}$	13	11,5	42	72,7	53
80	40	48	21	20	87	100	96	G $\frac{3}{8}$	17	16	49	84,1	60
100	40	52	21	20	107	132	126	G $\frac{1}{2}$	17,5	18	57,5	106,7	68,5

∅	KK	L1	L2	L7	MM	PL	RT	VA	VD	WH	ZJ	ZM	∅C1
[mm]					∅ f8								
32	M10x1,25	16	94	9,5	12	9	M5	4	16	26	120	146	10
40	M12x1,25	20	105	6	16	12	M5	5,5	20	30	135	165	13
50	M16x1,5	25	106	4	20	12	M6	5	17	37	143	180	17
63	M16x1,5	28	115	-	20	14,5	M6	6	28	40	155	195	17
80	M20x1,5	34	124	-	25	14	M8	6	23	48	172	220	22
100	M20x1,5	40	134	-	25	16	M8	7	23	53	187	240	22


Ne pas utiliser pour les nouvelles concept.

- 1 - Fin de série

## Vérins normalisés DNU/DNUL, ISO 6431

FESTO

Fiche de données techniques

Références							
Version	Course [mm]	Piston Ø 32 [mm] N° pièce Type <sup>1)</sup>		Piston Ø 40 [mm] N° pièce Type <sup>1)</sup>		Piston Ø 50 [mm] N° pièce Type <sup>1)</sup>	
<b>Type de base</b>							
	25	14 121	DNU-32-25-PPV-A	14 132	DNU-40-25-PPV-A	14 143	DNU-50-25-PPV-A
	40	14 122	DNU-32-40-PPV-A	14 133	DNU-40-40-PPV-A	14 144	DNU-50-40-PPV-A
	50	14 123	DNU-32-50-PPV-A	14 134	DNU-40-50-PPV-A	14 145	DNU-50-50-PPV-A
	80	14 124	DNU-32-80-PPV-A	14 135	DNU-40-80-PPV-A	14 146	DNU-50-80-PPV-A
	100	14 125	DNU-32-100-PPV-A	14 136	DNU-40-100-PPV-A	14 147	DNU-50-100-PPV-A
	125	14 126	DNU-32-125-PPV-A	14 137	DNU-40-125-PPV-A	14 148	DNU-50-125-PPV-A
	160	14 127	DNU-32-160-PPV-A	14 138	DNU-40-160-PPV-A	14 149	DNU-50-160-PPV-A
	200	14 128	DNU-32-200-PPV-A	14 139	DNU-40-200-PPV-A	14 150	DNU-50-200-PPV-A
	250	14 129	DNU-32-250-PPV-A	14 140	DNU-40-250-PPV-A	14 151	DNU-50-250-PPV-A
	300	14 130	DNU-32-300-PPV-A	14 141	DNU-40-300-PPV-A	14 152	DNU-50-300-PPV-A
	320	34 704	DNU-32-320-PPV-A	34 705	DNU-40-320-PPV-A	34 706	DNU-50-320-PPV-A
	400	32 473	DNU-32-400-PPV-A	32 475	DNU-40-400-PPV-A	32 477	DNU-50-400-PPV-A
500	32 474	DNU-32-500-PPV-A	32 476	DNU-40-500-PPV-A	32 478	DNU-50-500-PPV-A	
Course variable	10 ... 2 000	14 120	DNU-32-...-PPV-A	14 131	DNU-40-...-PPV-A	14 142	DNU-50-...-PPV-A
Variante S2	10 ... 2 000	14 186	DNU-32-...-PPV-A-S2	14 187	DNU-40-...-PPV-A-S2	14 188	DNU-50-...-PPV-A-S2
Variante S3	10 ... 2 000	158 844	DNU-32-...-PPV-A-S3	158 845	DNU-40-...-PPV-A-S3	158 846	DNU-50-...-PPV-A-S3
Variante S6	10 ... 2 000	14 919	DNU-32-...-PPV-A-S6	14 920	DNU-40-...-PPV-A-S6	14 921	DNU-50-...-PPV-A-S6
Variante S8	10 ... 2 000	158 850	DNU-32-...-PPV-A-S8	158 851	DNU-40-...-PPV-A-S8	158 852	DNU-50-...-PPV-A-S8
Variante S26	10 ... 2 000	14 925	DNU-32-...-PPV-A-S26	14 926	DNU-40-...-PPV-A-S26	14 927	DNU-50-...-PPV-A-S26
<b>avec tige antirotation</b>							
Course variable	10 ... 300	15 602	DNUL-32-...-PPV-A	–	–	–	–
	10 ... 400	–	–	15 603	DNUL-40-...-PPV-A	–	–
	10 ... 500	–	–	–	–	15 604	DNUL-50-...-PPV-A
	10 ... 600	–	–	–	–	–	–
Variante S6	10 ... 300	15 660	DNUL-32-...-PPV-A-S6	–	–	–	–
	10 ... 400	–	–	15 661	DNUL-40-...-PPV-A-S6	–	–
	10 ... 500	–	–	–	–	15 662	DNUL-50-...-PPV-A-S6
	10 ... 600	–	–	–	–	–	–

1) Un écrou hexagonal pour la tige de piston fileté est compris dans la fourniture.

Vérins normalisés  
ISO 6431

1.3


Ne pas utiliser pour les nouvelles concept.

- 1 - Fin de série

## Vérins normalisés DNU/DNUL, ISO 6431

Fiche de données techniques

FESTO

Références							
Version	Course [mm]	Piston Ø 63 [mm]		Piston Ø 80 [mm]		Piston Ø 100 [mm]	
		N° pièce	Type <sup>1)</sup>	N° pièce	Type <sup>1)</sup>	N° pièce	Type <sup>1)</sup>
<b>Type de base</b>							
	25	14 154	DNU-63-25-PPV-A	14 165	DNU-80-25-PPV-A	14 176	DNU-100-25-PPV-A
	40	14 155	DNU-63-40-PPV-A	14 166	DNU-80-40-PPV-A	14 177	DNU-100-40-PPV-A
	50	14 156	DNU-63-50-PPV-A	14 167	DNU-80-50-PPV-A	14 178	DNU-100-50-PPV-A
	80	14 157	DNU-63-80-PPV-A	14 168	DNU-80-80-PPV-A	14 179	DNU-100-80-PPV-A
	100	14 158	DNU-63-100-PPV-A	14 169	DNU-80-100-PPV-A	14 180	DNU-100-100-PPV-A
	125	14 159	DNU-63-125-PPV-A	14 170	DNU-80-125-PPV-A	14 181	DNU-100-125-PPV-A
	160	14 160	DNU-63-160-PPV-A	14 171	DNU-80-160-PPV-A	14 182	DNU-100-160-PPV-A
	200	14 161	DNU-63-200-PPV-A	14 172	DNU-80-200-PPV-A	14 183	DNU-100-200-PPV-A
	250	14 162	DNU-63-250-PPV-A	14 173	DNU-80-250-PPV-A	14 184	DNU-100-250-PPV-A
	300	14 163	DNU-63-300-PPV-A	14 174	DNU-80-300-PPV-A	14 185	DNU-100-300-PPV-A
	320	34 707	DNU-63-320-PPV-A	34 708	DNU-80-320-PPV-A	34 709	DNU-100-320-PPV-A
	400	32 479	DNU-63-400-PPV-A	32 481	DNU-80-400-PPV-A	32 483	DNU-100-400-PPV-A
	500	32 480	DNU-63-500-PPV-A	32 482	DNU-80-500-PPV-A	32 484	DNU-100-500-PPV-A
Course variable	10 ... 2 000	14 153	DNU-63-...-PPV-A	14 164	DNU-80-...-PPV-A	14 175	DNU-100-...-PPV-A
Variante S2	10 ... 2 000	14 189	DNU-63-...-PPV-A-S2	14 190	DNU-80-...-PPV-A-S2	14 191	DNU-100-...-PPV-A-S2
Variante S3	10 ... 2 000	158 847	DNU-63-...-PPV-A-S3	158 848	DNU-80-...-PPV-A-S3	158 849	DNU-100-...-PPV-A-S3
Variante S6	10 ... 2 000	14 922	DNU-63-...-PPV-A-S6	14 923	DNU-80-...-PPV-A-S6	14 924	DNU-100-...-PPV-A-S6
Variante S8	10 ... 2 000	158 853	DNU-63-...-PPV-A-S8	158 854	DNU-80-...-PPV-A-S8	158 855	DNU-100-...-PPV-A-S8
Variante S26	10 ... 2 000	14 928	DNU-63-...-PPV-A-S26	14 929	DNU-80-...-PPV-A-S26	14 930	DNU-100-...-PPV-A-S26
<b>avec tige antirotation</b>							
Course variable	10 ... 300	-	-	-	-	-	-
	10 ... 400	-	-	-	-	-	-
	10 ... 500	15 605	DNUL-63-...-PPV-A	-	-	-	-
	10 ... 600	-	-	15 606	DNUL-80-...-PPV-A	15 607	DNUL-100-...-PPV-A
Variante S6	10 ... 300	-	-	-	-	-	-
	10 ... 400	-	-	-	-	-	-
	10 ... 500	15 663	DNUL-63-...-PPV-A-S6	-	-	-	-
	10 ... 600	-	-	15 664	DNUL-80-...-PPV-A-S6	15 665	DNUL-100-...-PPV-A-S6

1) Un écrou hexagonal pour la tige de piston fileté est compris dans la fourniture.

Vérins normalisés  
ISO 6431

1.3

Ne pas utiliser pour les nouvelles concept.

- 2 - Fin de série

## Vérins normalisés DNU/DNUL, ISO 6431

FESTO

Accessoires

### Kit multiposition DPNN

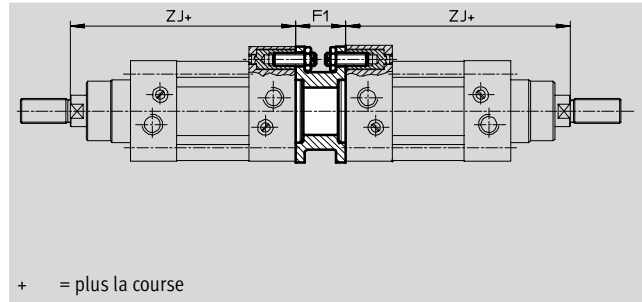
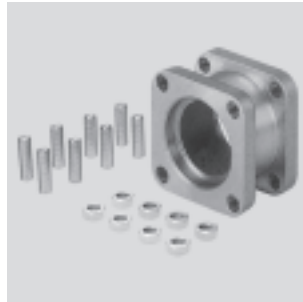
Matériau :

Bride : Alliage d'aluminium anodisé ;

Vis sans tête, écrous hexagonaux :

Acier, zingué

Exempts de cuivre et de PTFE



Dimensions et références							
pour $\varnothing$	F1	ZJ	Course totale max. [mm]	Protection anti-corrosion <sup>1)</sup>	Poids [g]	N° pièce	Type
32	27	120	1 000	2	85	13 468	DPNN-32
40	27	135	1 000	2	115	13 469	DPNN-40
50	32	143	1 000	2	210	13 470	DPNN-50
63	34	155	1 000	2	360	13 471	DPNN-63
80	42	172	1 000	2	620	13 472	DPNN-80
100	42	187	1 000	2	1 190	13 473	DPNN-100

- Nota

Lors de la combinaison de vérins et de flasque orientable, ne pas dépasser la longueur de course totale maximale.

1) Classe de protection anti-corrosion 2 selon la norme Festo 940 070

Pièces modérément soumises à la corrosion. Pièces externes visibles dont la surface répond essentiellement à des critères d'apparence, en contact direct avec une atmosphère industrielle courante ou des fluides tels que des huiles de coupe ou lubrifiants.

Vérins normalisés  
ISO 6431

1.3

### Relier deux vérins de type ayant le même piston $\varnothing$ afin de créer un vérin à 3 ou 4 positions

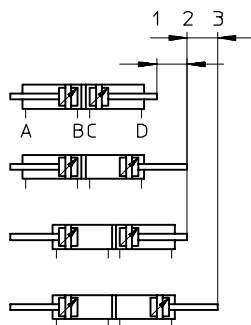
Un vérin à 3 ou 4 positions se compose de deux vérins distincts, dont les tiges de piston sortent dans des directions opposées. Cela permet de lui

faire prendre jusqu'à 4 positions selon le pilotage et la répartition des courses, correspondant chacune à une fin de course. Il est à noter qu'en cas

de fixation à demeure de l'une des tiges de piston, c'est le corps du vérin qui se déplace. Le vérin doit donc être raccordé avec des tuyaux mobiles.

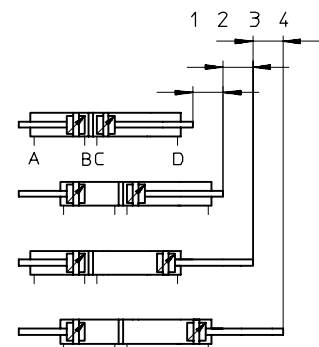
#### Réalisation de 3 positions

Pour cela, il faut assembler deux vérins de même course.



#### Réalisation de 4 positions

Pour cela, il faut assembler deux vérins de courses différentes.



Ne pas utiliser pour les nouvelles concept.

- 1 - Fin de série

## Vérins normalisés DNU/DNUL, ISO 6431

Accessoires

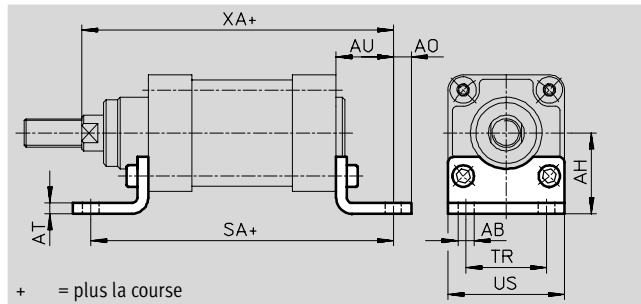
FESTO

### Pattes de fixation HN

Matériau :

Acier, zingué

Exempt de cuivre et de PTFE



Dimensions et références													
pour $\varnothing$	AB $\varnothing$	AH	AO	AT	AU	SA	TR	US	XA	Protec- tion anti-cor- rosion <sup>1)</sup>	Poids [g]	N° pièce	Type
[mm]													
32	7	32	8	4	24	142	32	45	144	2	140	5 135	HN-32
40	9	36	10	5	28	161	36	54	163	2	220	5 136	HN-40
50	9	45	10	6	32	170	45	65	175	2	380	5 137	HN-50
63	9	50	15	6	35	185	50	80	190	2	580	5 138	HN-63
80	12	63	17	8	43	210	63	96	215	2	1 100	5 139	HN-80
100	14	71	14	8	43	220	75	126	230	2	1 480	5 140	HN-100

1) Classe de protection anti-corrosion 2 selon la norme Festo 940 070

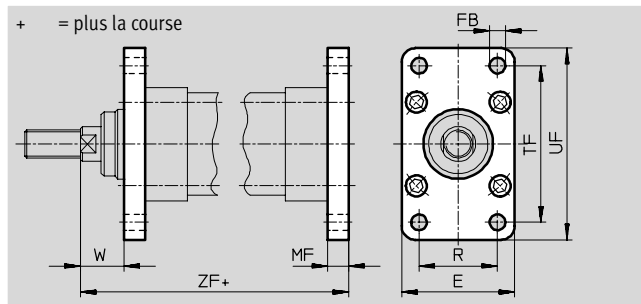
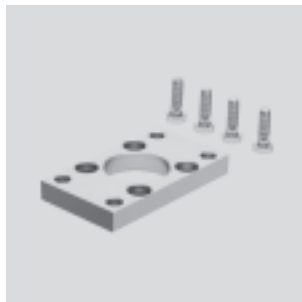
Pièces modérément soumises à la corrosion. Pièces externes visibles dont la surface répond essentiellement à des critères d'apparence, en contact direct avec une atmosphère industrielle courante ou des fluides tels que des huiles de coupe ou lubrifiants.

### Flasque de fixation FN

Matériau :

Acier, zingué

Exempt de cuivre et de PTFE



Dimensions et références													
pour $\varnothing$	E	FB $\varnothing$	MF	R	TF	UF	W	ZF	Protec- tion anti-corro- sion <sup>1)</sup>	Poids [g]	N° pièce	Type	
[mm]													
32	45	7	10	32	64	77	16	130	2	80	5 141	FN-32	
40	54	9	10	36	72	90	20	145	2	110	5 142	FN-40	
50	65	9	12	45	90	110	25	155	2	190	5 143	FN-50	
63	80	9	15	50	100	125	25	170	2	340	5 144	FN-63	
80	96	12	18	63	126	154	30	190	2	520	5 145	FN-80	
100	126	14	18	75	150	186	35	205	2	900	5 146	FN-100	

1) Classe de protection anti-corrosion 2 selon la norme Festo 940 070

Pièces modérément soumises à la corrosion. Pièces externes visibles dont la surface répond essentiellement à des critères d'apparence, en contact direct avec une atmosphère industrielle courante ou des fluides tels que des huiles de coupe ou lubrifiants.

Vérins normalisés  
ISO 6431

1.3

Ne pas utiliser pour les nouvelles concept.

- 1 - Fin de série

## Vérins normalisés DNU/DNUL, ISO 6431

FESTO

Accessoires

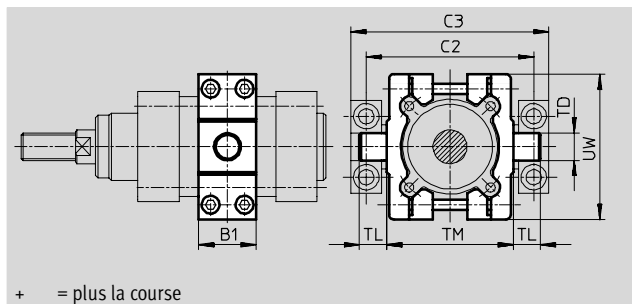
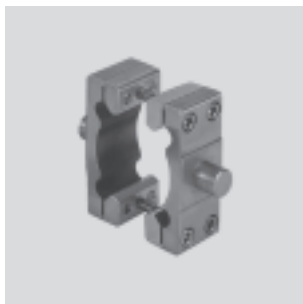
### Kit fixation à tourillons ZNU

Le kit peut être fixé dans n'importe quelle position sur le tube profilé du vérin.

Matériau :

Acier, zingué

Exempt de cuivre et de PTFE



Dimensions et références											
pour $\varnothing$	B1	C2	C3	TD $\varnothing$	TL	TM	UW	Protec- tion anti- corro- sion <sup>1)</sup>	Poids	N° pièce	Type
[mm]				e9					[g]		
32	30	65	80	12	12	50	65	2	300	14 210	ZNU-32
40	32	81	99	16	16	63	75	2	515	14 211	ZNU-40
50	34	93	111	16	16	75	86	2	710	14 212	ZNU-50
63	41	110	130	20	20	90	105	2	1 190	14 213	ZNU-63
80	44	130	150	20	20	110	120	2	1 590	14 214	ZNU-80
100	44	157	182	25	25	132	140	2	2 050	14 215	ZNU-100

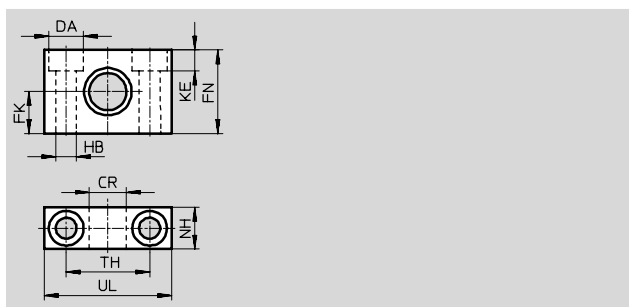
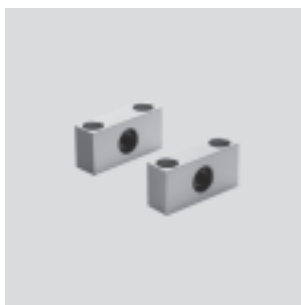
1) Classe de protection anti-corrosion 2 selon la norme Festo 940 070

Pièces modérément soumises à la corrosion. Pièces externes visibles dont la surface répond essentiellement à des critères d'apparence, en contact direct avec une atmosphère industrielle courante ou des fluides tels que des huiles de coupe ou lubrifiants.

### Palier LNZ

Matériau :

Aluminium, anodisé ;



Dimensions et références													
pour $\varnothing$	CR $\varnothing$	DA $\varnothing$	FK $\varnothing$	FN	HB $\varnothing$	KE	NH	TH	UL	Protec- tion anti- corro- sion <sup>1)</sup>	Poids	N° pièce	Type
[mm]								±0,2			[g]		
32	12 E10	11	12,5 ±0,1	25	6,6	6,8	15	36	50	2	90	6 184	LNZ-32
40/50	16 E10	15	18 ±0,1	36	9	9	18	36	55	2	150	6 185	LNZ-40/50
63/80	20 E10	18	20 ±0,1	40	11	11	20	42	65	2	215	6 186	LNZ-63/80
100	25 E10	20	25 ±0,1	50	14	13	25	50	75	2	380	6 187	LNZ-100/125

1) Classe de protection anti-corrosion 2 selon la norme Festo 940 070

Pièces modérément soumises à la corrosion. Pièces externes visibles dont la surface répond essentiellement à des critères d'apparence, en contact direct avec une atmosphère industrielle courante ou des fluides tels que des huiles de coupe ou lubrifiants.

Vérins normalisés  
ISO 6431

1.3

Ne pas utiliser pour les nouvelles concept.

- 1 - Fin de série

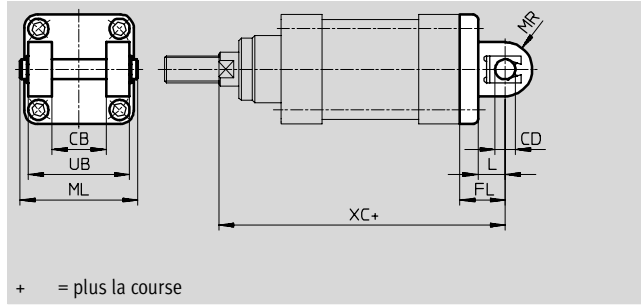
## Vérins normalisés DNU/DNUL, ISO 6431

Accessoires

FESTO

### Flasque orientable SN

Matériau :  
Alu moulé sous pression



+ = plus la course

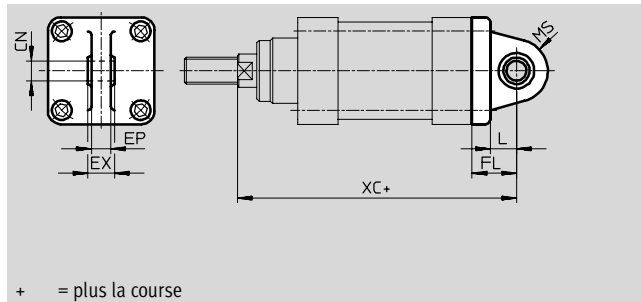
Dimensions et références												
pour $\varnothing$	CB	CD	FL	L	ML	MR	UB	XC	Protection anti-corrosion <sup>1)</sup>	Poids	N° pièce	Type
[mm]		$\varnothing$								[g]		
32	26	10	22	14	54	10	45	142	2	110	5 153	SN-32
40	28	12	25	16	62	13	52	160	2	180	5 154	SN-40
50	32	12	27	16	70	16	60	170	2	260	5 155	SN-50
63	40	16	35	23	82	18	70	190	2	460	5 156	SN-63
80	50	16	38	24	102	18	90	210	2	700	5 157	SN-80
100	60	20	43	28	126	23	110	230	2	1 280	5 158	SN-100

1) Classe de protection anti-corrosion 2 selon la norme Festo 940 070

Pièces modérément soumises à la corrosion. Pièces externes visibles dont la surface répond essentiellement à des critères d'apparence, en contact direct avec une atmosphère industrielle courante ou des fluides tels que des huiles de coupe ou lubrifiants.

### Flasque orientable SSN

pour chape de pied LBG,  
à palier sphérique



+ = plus la course

Dimensions et références												
pour $\varnothing$	CN	EP	EX	FL	L	MS	XC	Protection anti-corrosion <sup>1)</sup>	Poids	N° pièce	Type	
[mm]	$\varnothing$								[g]			
32	10	10,5	14	22	14	16	142	2	160	34 285	SSN-32	
40	12	12	16	25	16	18	160	2	260	34 286	SSN-40	
50	12	12	16	27	16	19	170	2	400	34 287	SSN-50	
63	16	15	21	35	23	23	190	2	720	34 288	SSN-63	
80	16	15	21	38	24	23	210	2	1 070	34 289	SSN-80	
100	20	18	25	43	28	30	230	2	1 780	34 290	SSN-100	

1) Classe de protection anti-corrosion 2 selon la norme Festo 940 070

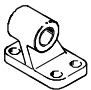
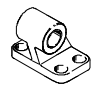
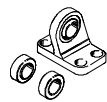
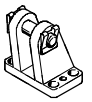
Pièces modérément soumises à la corrosion. Pièces externes visibles dont la surface répond essentiellement à des critères d'apparence, en contact direct avec une atmosphère industrielle courante ou des fluides tels que des huiles de coupe ou lubrifiants.




# Vérins normalisés DNU/DNUL, ISO 6431

FESTO

Accessoires

Références – Eléments de fixation				Fiches de données techniques → 1 / 10.1-2			
Désignation	pour Ø	N° pièce	Type	Désignation	pour Ø	N° pièce	Type
<b>Chape de pied LN</b>				<b>Chape de pied LNG</b>			
	32	5 147	LN-32		32	33 890	LNG-32
	40	5 148	LN-40		40	33 891	LNG-40
	50	5 149	LN-50		50	33 892	LNG-50
	63	5 150	LN-63		63	33 893	LNG-63
	80	5 151	LN-80		80	33 894	LNG-80
	100	5 152	LN-100		100	33 895	LNG-100
<b>Chape de pied LSN</b>				<b>Chape de pied LBG</b>			
	32	5 561	LSN-32		32	31 761	LBG-32
	40	5 562	LSN-40		40	31 762	LBG-40
	50	5 563	LSN-50		63	31 764	LBG-63
	63	5 564	LSN-63		100	31 766	LBG-100
	80	5 565	LSN-80				
	100	5 566	LSN-100				

Références – Limiteurs de débit unidirectionnels				Fiches de données techniques → Tome 2	
	Raccord	pour extérieur de tuyau Ø	Matériau	N° pièce	Type
	Filetage				
	G $\frac{1}{8}$	3	Modèle en métal	193 142	GRLA- $\frac{1}{8}$ -QS-3-D
		4		193 143	GRLA- $\frac{1}{8}$ -QS-4-D
		6		193 144	GRLA- $\frac{1}{8}$ -QS-6-D
		8		193 145	GRLA- $\frac{1}{8}$ -QS-8-D
	G $\frac{1}{4}$	6		193 146	GRLA- $\frac{1}{4}$ -QS-6-D
		8		193 147	GRLA- $\frac{1}{4}$ -QS-8-D
		10		193 148	GRLA- $\frac{1}{4}$ -QS-10-D
	G $\frac{3}{8}$	6		193 149	GRLA- $\frac{3}{8}$ -QS-6-D
		8		193 150	GRLA- $\frac{3}{8}$ -QS-8-D
		10		193 151	GRLA- $\frac{3}{8}$ -QS-10-D
	G $\frac{1}{2}$	12		193 152	GRLA- $\frac{1}{2}$ -QS-12-D

Vérins normalisés  
ISO 6431

1.3

Programme standard


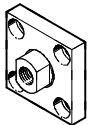
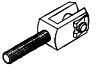
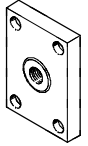
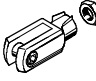
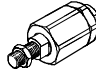
Ne pas utiliser pour les nouvelles concept.

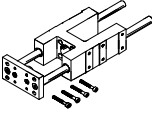
- 1 - Fin de série FEN-32 ... 100

## Vérins normalisés DNU/DNUL, ISO 6431

Accessoires

FESTO

Références – Kits de tiges de piston				Fiche de données techniques → 1 / 10.3-2			
Désignation	pour Ø	N° pièce	Type	Désignation	pour Ø	N° pièce	Type
<b>Chape à rotule SGS</b>				<b>Accouplement KSG</b>			
	32	9 261	SGS-M10x1,25		32	32 963	KSG-M10x1,25
	40	9 262	SGS-M12x1,25		40	32 964	KSG-M12x1,25
	50	9 263	SGS-M16x1,5		50	32 965	KSG-M16x1,5
	63				63		
	80	9 264	SGS-M20x1,5		80	32 966	KSG-M20x1,5
	100				100		
<b>Chape de tige SGA</b>				<b>Accouplement KSZ</b>			
	32	32 954	SGA-M10x1,25		32	36 125	KSZ-M10x1,25
	40	10 767	SGA-M12x1,25		40	36 126	KSZ-M12x1,25
	50	10 768	SGA-M16x1,5		50	36 127	KSZ-M16x1,25
	63				63		
	80	10 769	SGA-M20x1,5		80	36 128	KSZ-M20x1,25
	100				100		
<b>Chape de tige SG</b>				<b>Accouplement articulé FK</b>			
	32	6 144	SG-M10x1,25		32	6 140	FK-M10x1,25
	40	6 145	SG-M12x1,25		40	6 141	FK-M12x1,25
	50	6 146	SG-M16x1,5		50	6 142	FK-M16x1,5
	63				63		
	80	6 147	SG-M20x1,5		80	6 143	FK-M20x1,5
	100				100		


Références – Unités de guidage					Fiches de données techniques → 1 / 10.4-2		
	pour Ø [mm]	Course [mm]	avec patin à billes		avec guidage à palier lisse		
			N° pièce	Type	N° pièce	Type	
	32	10 ... 500	33 484	FEN-32-...-KF	19 171	FEN-32-...-1	
	40		33 485	FEN-40-...-KF	19 172	FEN-40-...-1	
	50		33 486	FEN-50-...-KF	19 173	FEN-50-...-1	
	63		33 487	FEN-63-...-KF	19 174	FEN-63-...-1	
	80		33 488	FEN-80-...-KF	19 175	FEN-80-...-1	
	100		33 489	FEN-100-...-KF	19 176	FEN-100-...-1	


Programme standard

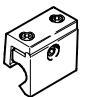
# Vérins normalisés DNU/DNUL, ISO 6431

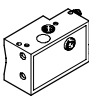
FESTO


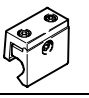
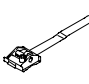
Accessoires



Références – Capteurs de proximité parallélépipédiques, magnétorésistifs						Fiches de données techniques → 1/ 10.2-73	
	Montage	Sortie de commutation	Connexion électrique		Longueur de câble [m]	N° pièce	Type
			Câble	Connecteur M8			
Contact à fermeture							
	par accessoires	PNP	3 conducteurs	–	2,5	151 683	SMT0-1-PS-K-LED-24-C
			–	3 pôles	–	151 685	SMT0-1-PS-S-LED-24-C
		NPN	3 conducteurs	–	2,5	151 684	SMT0-1-NS-K-LED-24-C
			–	3 pôles	–	151 686	SMT0-1-NS-S-LED-24-C

Références – Capteurs de proximité parallélépipédiques, contacts Reed						Fiches de données techniques → 1/ 10.2-73	
	Montage	Connexion électrique		Longueur de câble [m]	N° pièce	Type	
		Câble	Connecteur M8				
Contact à fermeture							
	par accessoires	3 conducteurs	–	2,5	30 459	SME0-1-LED-24-B	
		3 conducteurs	–	5,0	151 672	SME0-1-LED-24-K5-B	
		–	3 pôles	–	150 848	SME0-1-S-LED-24-B	

Références – Kit de fixation pour capteur de proximité SME0/SMT0-1				Fiches de données techniques → 1/ 10.2-88	
	pour Ø	Montage		N° pièce	Type
	32 ... 50 mm	sur le tube profilé du vérin		36 173	SMBU-1-B
	63 ... 100 mm			36 174	SMBU-2-B

Références – Capteurs de proximité parallélépipédiques, pneumatiques				Fiches de données techniques → 1/ 10.2-73	
	Montage	Raccord pneumatique		N° pièce	Type
Distributeur 3/2, fermé en position de repos					
	par accessoires	Raccord cannelé pour tuyau de Ø intérieur 3 mm		31 008	SMPO-1-H-B

Références – Kit de fixation pour capteur de proximité SMPO-1				Fiches de données techniques → 1/ 10.2-88	
	pour Ø	Montage		N° pièce	Type
	32 mm	directement sur le tube profilé du vérin		150 216	SMBU-1-H-32
	63 ... 100 mm			36 174	SMBU-2-B
	32 ... 100 mm	avec collier de serrage sur le tube profilé du vérin		151 226	SMBS-2

Références – Connecteurs femelles						Fiches de données techniques → 1/ 10.2-100	
	Montage	Sortie de commutation		Raccord	Longueur de câble [m]	N° pièce	Type
		PNP	NPN				
Connecteur femelle droit							
	Ecroû-raccord M8	■	■	3 pôles	2,5	159 420	SIM-M8-3GD-2,5-PU
					5	159 421	SIM-M8-3GD-5-PU
Connecteur femelle coudé							
	Ecroû-raccord M8	■	■	3 pôles	2,5	159 422	SIM-M8-3WD-2,5-PU
					5	159 423	SIM-M8-3WD-5-PU

Programme standard