

Doigts de pince adaptatifs DHAS



Doigts de pince adaptatifs DHAS

Caractéristiques

En bref

Doigt de pince adaptatif permettant une saisie en douceur et en souplesse grâce à la technologie Fin Ray Effect® inspirée des arêtes de poisson. La structure Fin Ray® est constituée de deux bandes flexibles qui se rejoignent au

niveau de la pointe et forment un triangle. Des entretoises placées à intervalles réguliers sont reliées à des bandes par des charnières plates. Cette articulation des éléments, souple et ferme à la fois, permet aux doigts d'épouser les contours d'une pièce.

Domaines d'application :

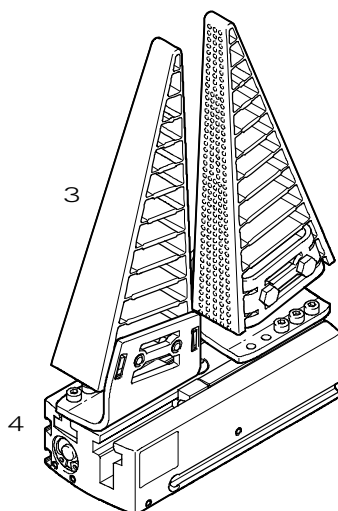
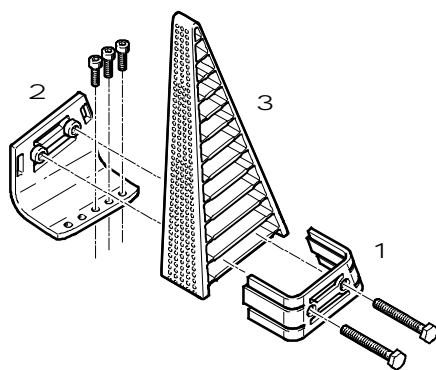
- Construction mécanique
- Domaine agricole
- Coopération homme-machine

Possibilités d'adaptation avec kit de fixation DHAS-ME/équerre de fixation DHAS-MA

L'interface des doigts est conçue de manière à faciliter la traction vers le haut et le maintien en position par friction et en épousant les formes de la pièce.

Ils peuvent être fixés à n'importe quelle interface grâce au kit de fixation DHAS-ME et à un adaptateur.

Le kit de fixation DHAS-ME et l'équerre de fixation DHAS-MA permettent de coupler les doigts à une pince parallèle HGPL-14.



- 1 Kit de fixation DHAS-ME
- 2 Équerre de fixation DHAS-MA
- 3 Doigt de pince adaptatif DHAS
- 4 Pince parallèle HGPL-14

-H- Note

Les modèles suivants sont particulièrement bien adaptés à l'utilisation de doigts de pince adaptatifs :

- Pince à longue course
- Pincés à serrage radial
- Pince à serrage angulaire

- Le doigt de pince permet la saisie de formes arrondies.
- La course de chaque mâchoire doit être d'au moins 10 mm.

Le doigt de pince peut se déformer au fil du temps. Cela n'a toutefois aucune incidence sur son fonctionnement.

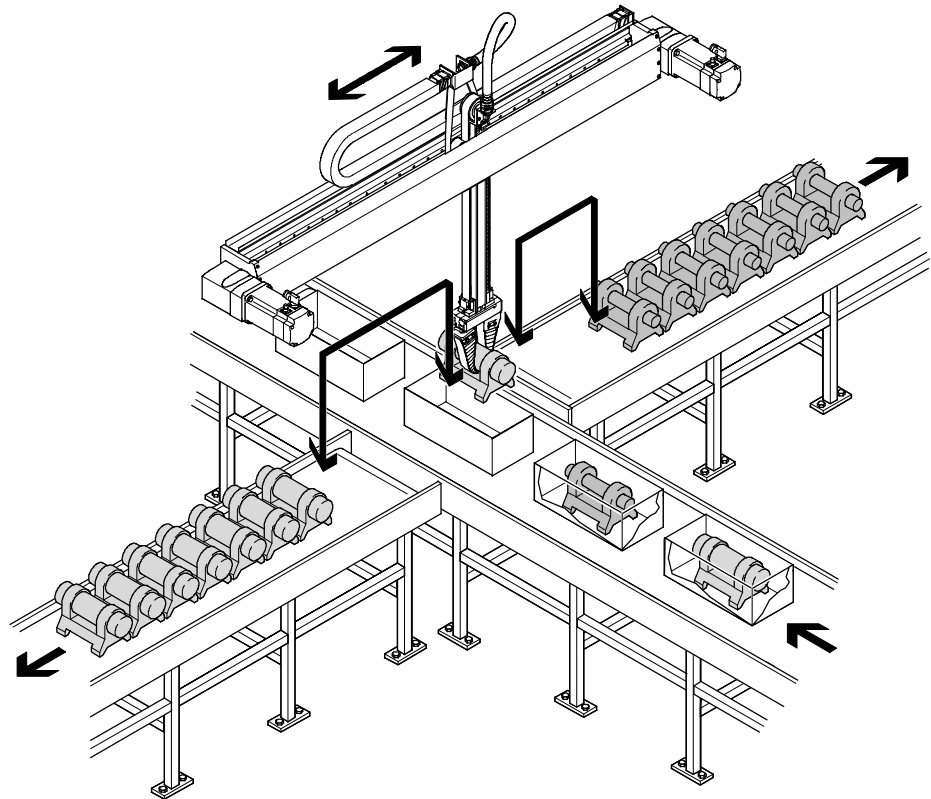
Doigts de pince adaptatifs DHAS

Caractéristiques

Exemples d'application

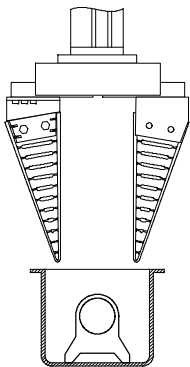
Extraction de pièces de petits emballages

- Une même pince peut épouser la forme de pièces de diamètre variable.
- L'extraction de pièce d'emballages étroits au moyen de mâchoires standard est difficile.
- La forme effilée des doigts de pince leur permet de se glisser entre les bords et la pièce, même si celle-ci est de forme excentrique.



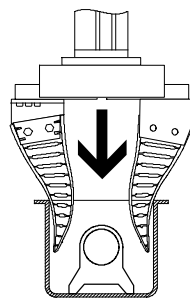
Etape 1

Positionnement des pinces au-dessus de l'emballage



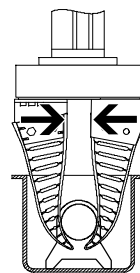
Etape 2

Plongée des pinces le long des bords de l'emballage



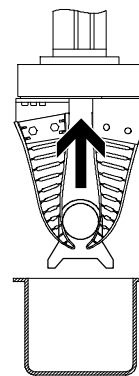
Etape 3

Enveloppement de la pièce



Etape 4

Levage de la pièce



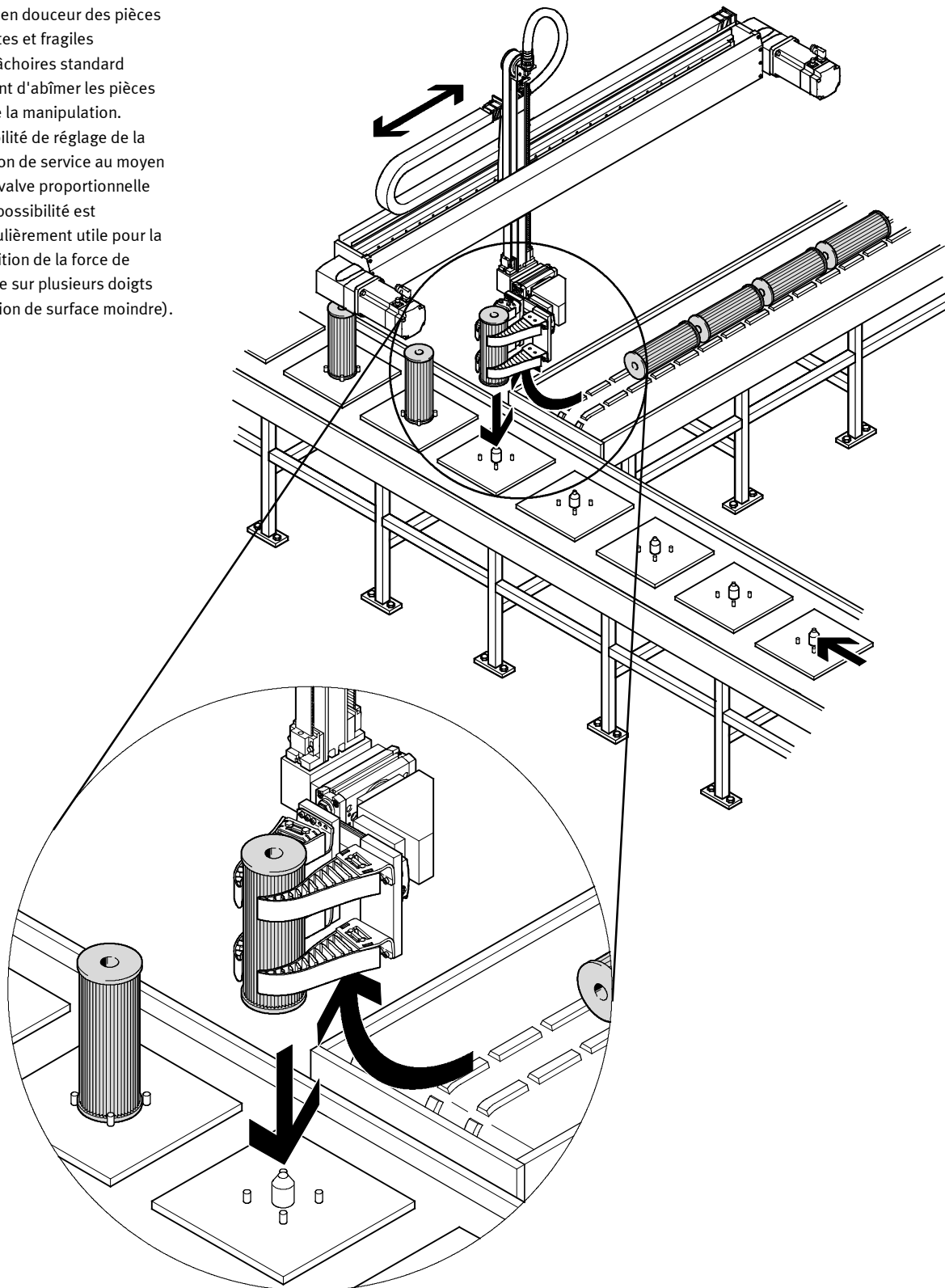
Doigts de pince adaptatifs DHAS

Caractéristiques

Exemples d'application

Manipulation de pièces fragiles telles que des cartouches de filtre

- Saisie en douceur des pièces délicates et fragiles
- Les mâchoires standard risquent d'abîmer les pièces lors de la manipulation.
- Possibilité de réglage de la pression de service au moyen d'une valve proportionnelle. Cette possibilité est particulièrement utile pour la répartition de la force de serrage sur plusieurs doigts (pression de surface moindre).



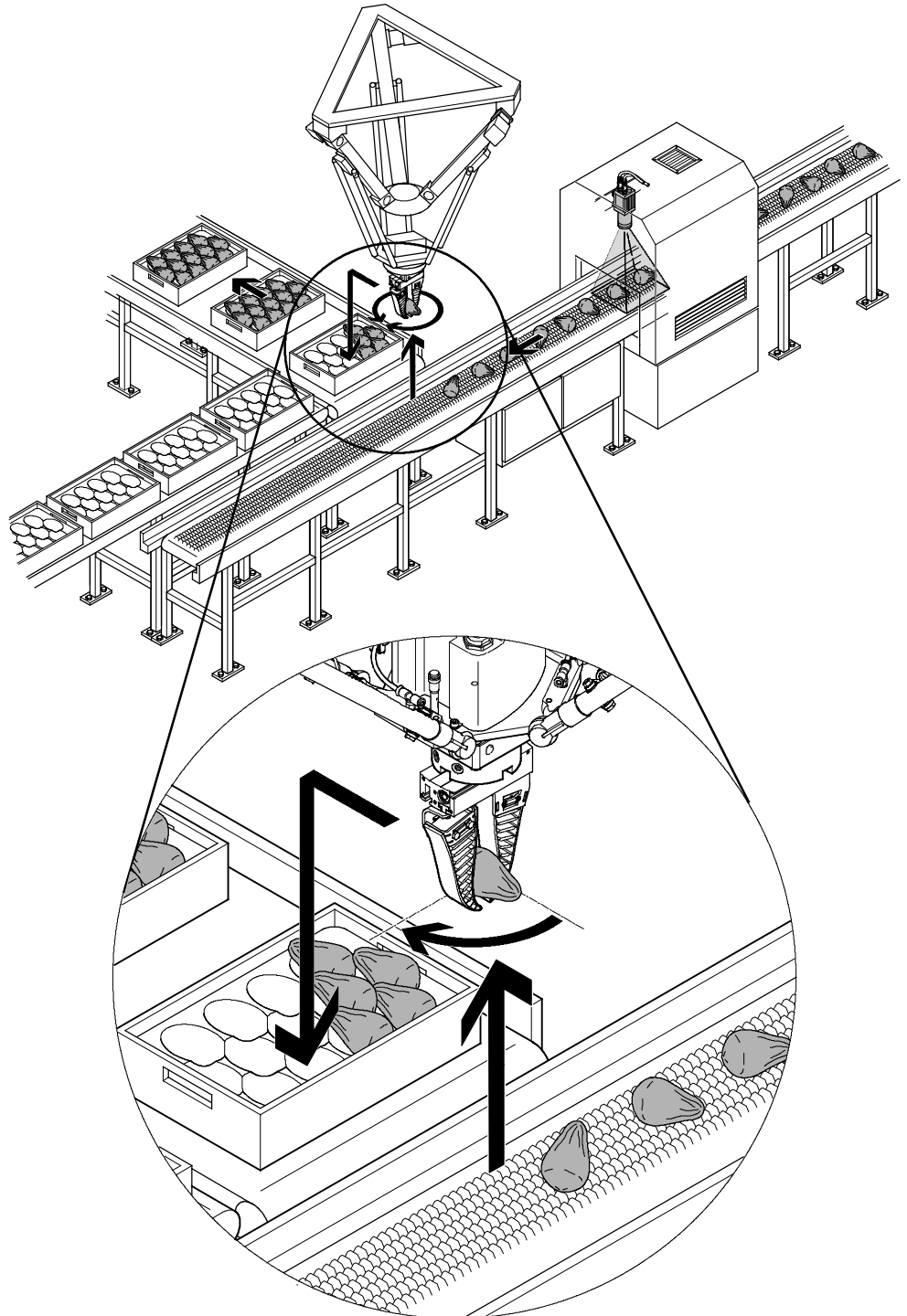
Doigts de pince adaptatifs DHAS

Caractéristiques

Exemples d'application

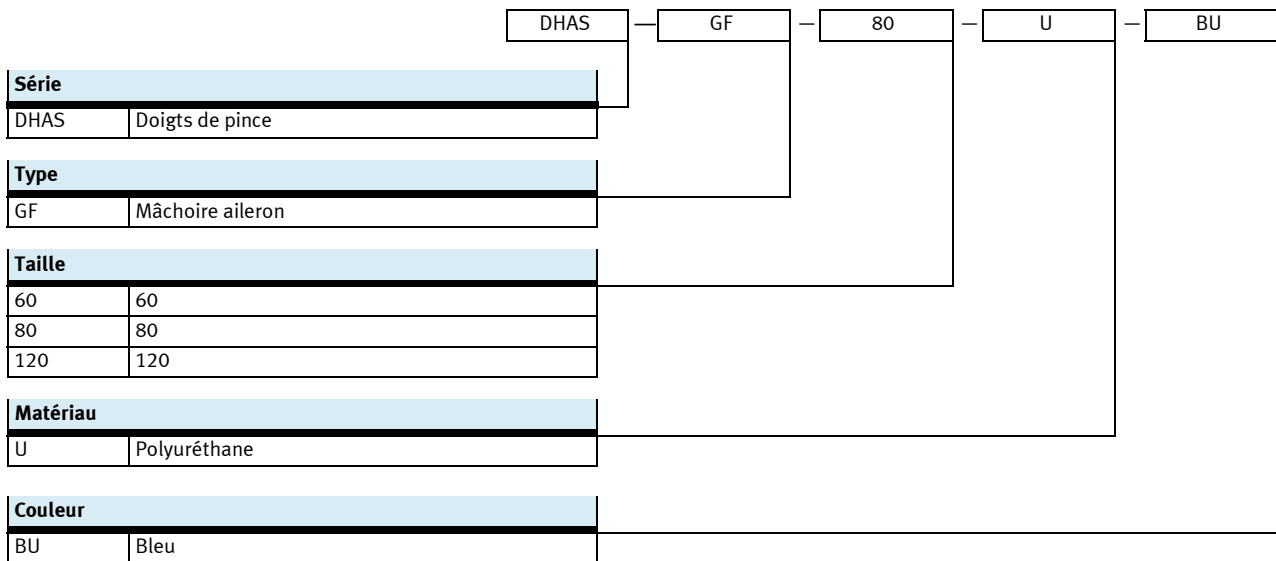
Manipulation de pièces de forme irrégulière comme par exemple des avocats

- Il est possible de manipuler des articles aux formes irrégulières en douceur sans devoir changer de pinces.
- Lorsque les diamètres varient légèrement, il est judicieux d'opter pour un déplacement « sur bloc interne ».
- L'écart variable des pinces permet de moduler le serrage.



Doigts de pince adaptatifs DHAS

Désignations



Doigts de pince adaptatifs DHAS

Fiche de données techniques

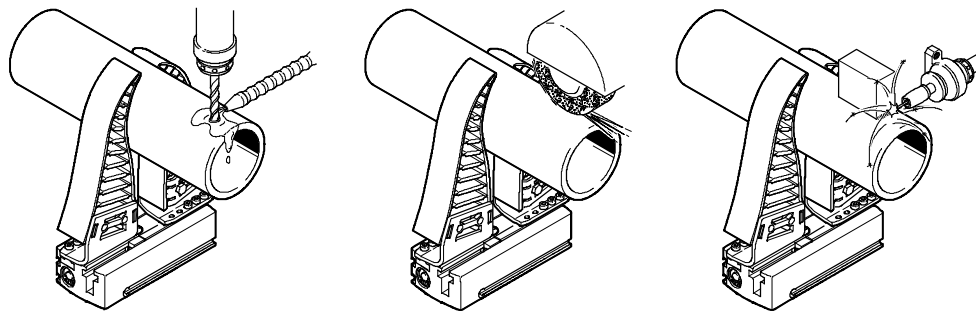


Caractéristiques techniques générales				
Taille		60	80	120
Position de montage		Indifférente		
Poids				
Doigts de pince	[g]	6,5	13	29
Coudé	[g]	23	38	59
Support	[g]	7	13	23
Vis	[g]	2,5	6	7
Matériaux des mâchoires de serrage		TPE-U (PU)		
Note relative aux matériaux		Sans cuivre ni PTFE		
		Conformes RoHS		

Conditions de service et d'environnement				
Taille		60	80	120
Température ambiante	[°C]	10 ... 50		
Résistance à la corrosion CRC ¹⁾		2		
Contact alimentaire ²⁾		→ autres informations sur les matériaux		

- 1) Classe de protection anticorrosion CRC 2 selon la norme Festo FN 940070
Résistance modérée à la corrosion. Utilisation en intérieur avec risque de condensation. Pièces externes visibles dont la surface répond essentiellement à des critères d'apparence, en contact direct avec une atmosphère industrielle courante.
- 2) Informations complémentaires www.festo.com/sp → Certificats.

-H- Note
Ces doigts de pince sont utilisés, par exemple, dans les applications suivantes ou des applications similaires :

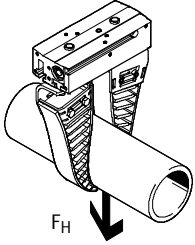


- Usinage par enlèvement de copeaux
- Fluides agressifs
- Poussière de ponçage
- Projections de soudure

Doigts de pince adaptatifs DHAS

Fiche de données techniques

Force de maintien maxi de F_H pour une force de préhension F_G (avec 2 doigts) et un diamètre de pièce \varnothing à 23 °C



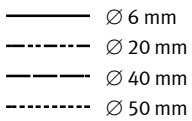
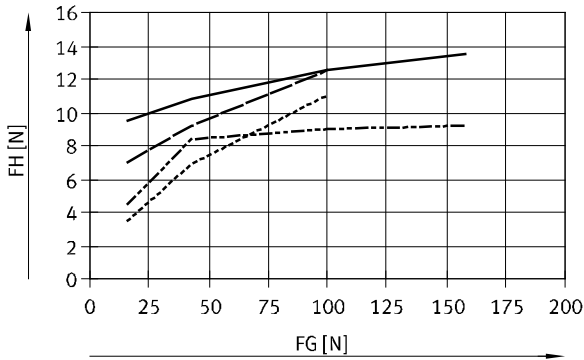
La force de maintien F_H désigne la force maximale applicable pour permettre aux doigts de pince de tenir la pièce.

Ces valeurs sont indiquées dans le conditions suivantes :

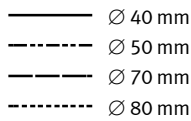
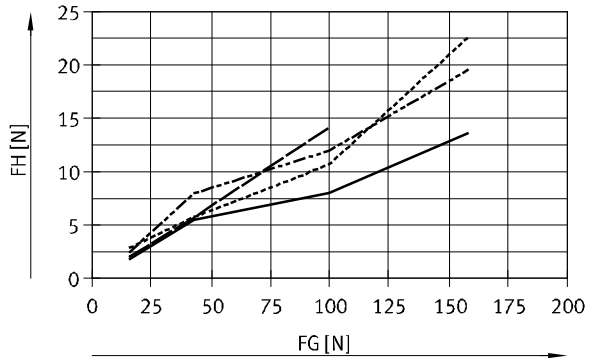
- avec pince parallèle HGPL-14
- pièce cylindrique

Ces valeurs peuvent varier selon les conditions environnementales (nous contacter pour plus de précisions).

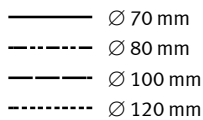
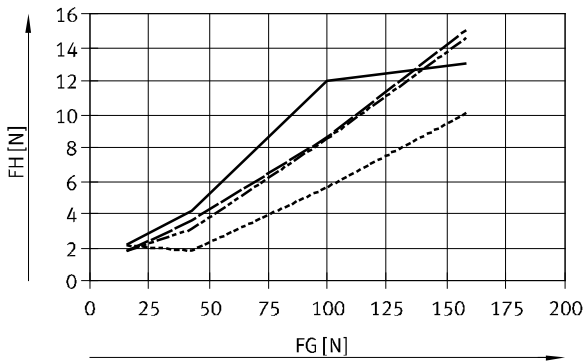
Taille 60



Taille 80



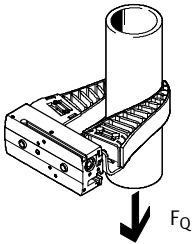
Taille 120



Doigts de pince adaptatifs DHAS

Fiche de données techniques

Effort radial maxi de F_Q pour une force de serrage F_G (avec 2 doigts) et un diamètre de pièce \varnothing à 23 °C



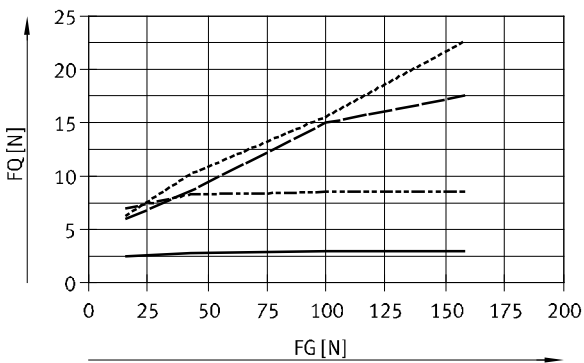
L'effort radial F_Q désigne la force maximale applicable pour éviter que la pièce glisse.

Ces valeurs sont indiquées dans les conditions suivantes :

- avec pince parallèle HGPL-14
- pièce cylindrique
- au milieu des doigts de pince (MP2 → 10)

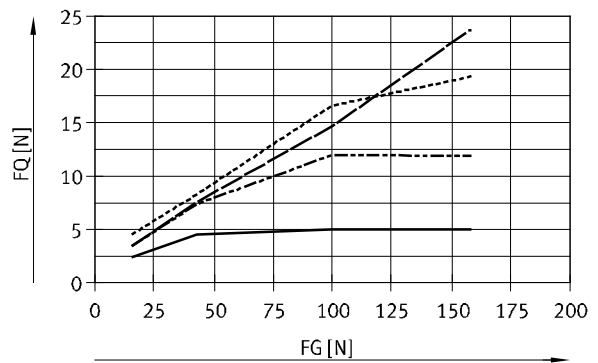
Ces valeurs peuvent varier selon les conditions environnementales (nous contacter pour plus de précisions).

Taille 60



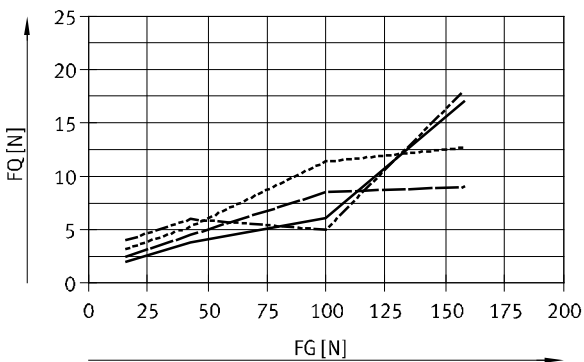
- $\varnothing 6$ mm
- - - $\varnothing 20$ mm
- · - $\varnothing 40$ mm
- · · - $\varnothing 50$ mm

Taille 80



- $\varnothing 40$ mm
- - - $\varnothing 50$ mm
- · - $\varnothing 70$ mm
- · · - $\varnothing 80$ mm

Taille 120

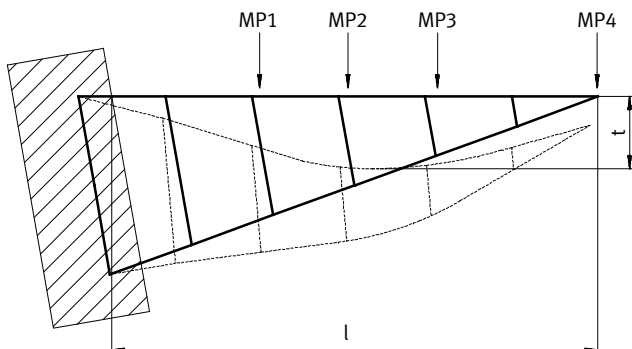


- $\varnothing 70$ mm
- - - $\varnothing 80$ mm
- · - $\varnothing 100$ mm
- · · - $\varnothing 120$ mm

Doigts de pince adaptatifs DHAS

Fiche de données techniques

Profondeur de pénétration t variable en fonction de la force de préhension F_G (par doigt de pince) à 23 °C



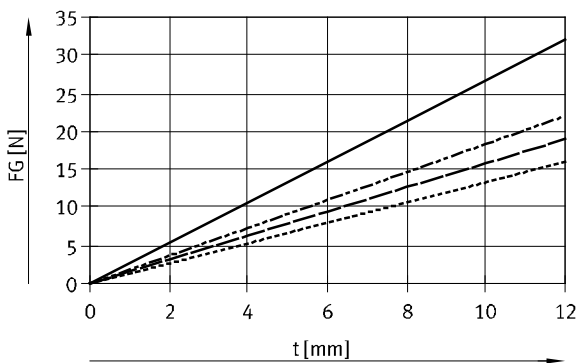
- MP1 Point de mesure 1
 - MP2 Point de mesure 2
 - MP3 Point de mesure 3
 - MP4 Point de mesure 4
 - l Longueur totale
 - t Profondeur de pénétration
- Ces valeurs peuvent varier selon les conditions environnementales (nous contacter pour plus de précisions).

Le milieu du doigt de pince (MP2) est la position optimale pour saisir les pièces.

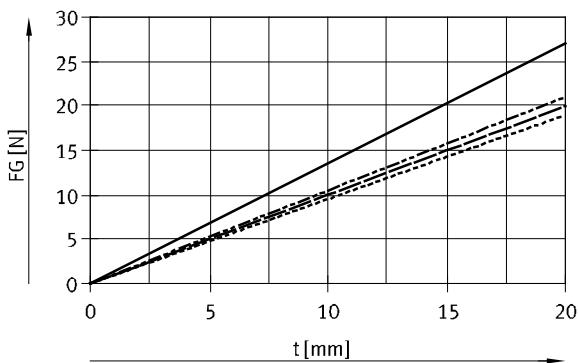
Taille	l [mm]	MP1 [mm]	MP2 [mm]	MP3 [mm]	MP4 [mm]
60	50	15	25	35	50
80	80	30	40	50	80
120	115	47,5	57,5	67,5	115

Taille	Profondeur de pénétration pour MP2 [mm]
60	12
80	20
120	30

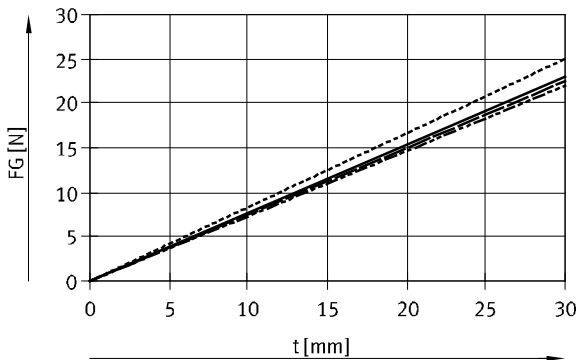
Taille 60



Taille 80



Taille 120



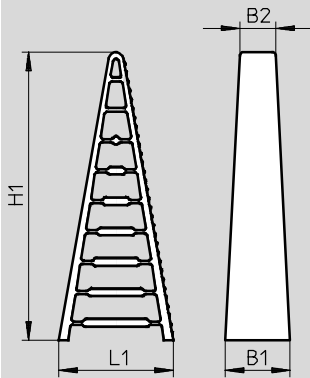
- MP1
- - - MP2
- · - MP3
- · - · MP4

Doigts de pince adaptatifs DHAS

Fiche de données techniques

Dimensions

Télécharger les données de CAO → www.festo.fr



Taille	B1	B2	H1	L1
60	18	11,8	61,5	26
80	21,3	11,8	94,5	37,5
120	25	11,8	134,5	50

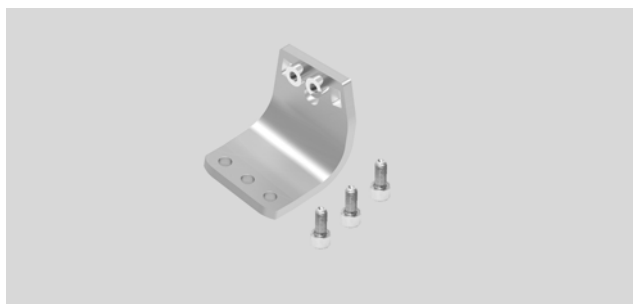
Références

Taille	N° de pièce	Type
60	3998967	DHAS-GF-60-U-BU
80	3998964	DHAS-GF-80-U-BU
120	3998959	DHAS-GF-120-U-BU

Doigts de pince adaptatifs DHAS

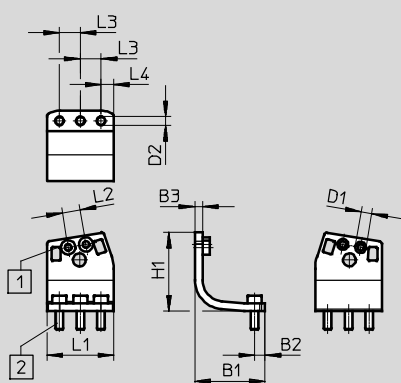
Accessoires

Équerre de fixation DHAS-MA

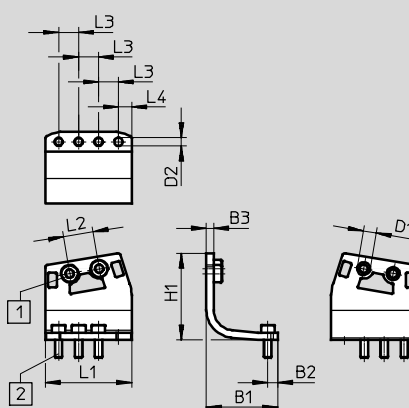


Dimensions et références

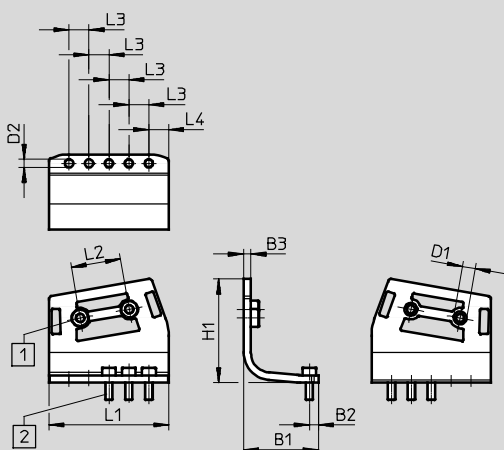
Pour taille 60



Pour taille 80



Pour taille 120



- 1 Écrou encastré
pour taille 60 : M3
pour taille 80, 120 : M4
- 2 Vis DIN 912-M3x10-12.9

Pour taille	B1	B2	B3 ±0,2	D1 ∅	D2 ∅	H1
60	27	4	3	4,2	3,4	30,2
80	28,6	4	3	5,2	3,4	34,9
120	30	3,6	3	5,2	3,4	41,5

Pour taille	L1	L2 ±0,1	L3 ±0,1	L4	N° de pièce	Type
60	25,7	7	8	5	3920696	DHAS-MA-B6-60
80	34,5	12	8	5,25	3899099	DHAS-MA-B6-80
120	48	20	8	8	3889257	DHAS-MA-B6-120

Doigts de pince adaptatifs DHAS

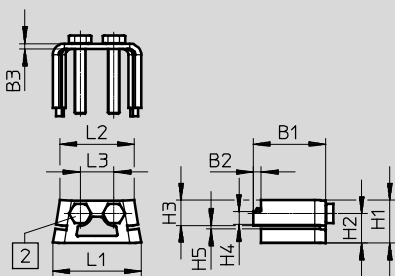
Accessoires

Kit de fixation DHAS-ME

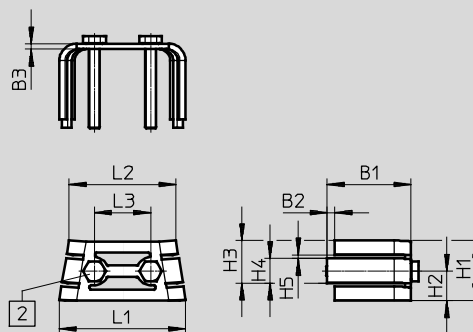


Dimensions et références

Pour taille 60, 80



Pour taille 120



- 2 Vis
 pour taille 60 : ISO 4017-M3x22-A2-70
 pour taille 80 : ISO 4017-M4x25-A2-70
 pour taille 120 : ISO 4017-M4x30-A2-70

Dimensions

Pour taille	B1	B2	B3 ±0,1	H1	H2	H3	H4
60	22,8	2,8	2	10,3	6,7	7	3,6
80	25,8	2,8	2	15,3	10,5	9	4,6
120	29,8	2,8	2	21,3	10,5	15	8,7

Pour taille	H5 +0,1	L1	L2	L3 ±0,1	N° de pièce	Type
60	1,3	20,7	17,4	7	4464306	DHAS-ME-H9-60
80	1,3	31,4	26,4	12	4463570	DHAS-ME-H9-80
120	1,3	44,9	38	20	4461433	DHAS-ME-H9-120