

Dispositif de fixation de clips AGTC

FESTO



Dispositif de fixation de clips AGTC

Caractéristiques

FESTO

En bref

Principe

Le dispositif de fixation de clips AGTC est un dispositif de montage pneumatique pour les clips de différentes conceptions. En appuyant sur le dispositif de fixation de clips avec l'adaptateur à clip monté¹⁾ et en maintenant le clip contre la position de montage prévue (trou ou boulon), une impulsion de montage est

déclenchée dans le dispositif de fixation de clips. Le clip est réglé via l'impulsion de montage. Le niveau défini de la pression de fonctionnement détermine l'intensité de l'impulsion de montage. Un adaptateur à clip spécifique¹⁾ est nécessaire pour le montage de différents clips.

1) L'adaptateur à clips n'est pas compris dans la fourniture.

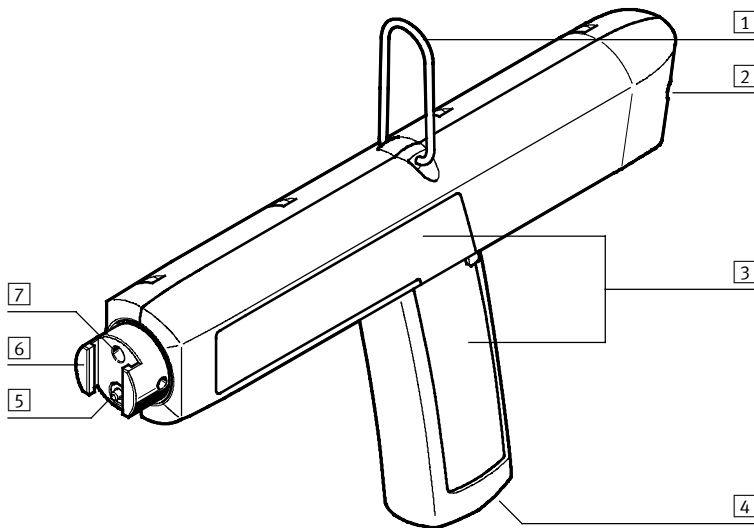
- Note

Le dispositif de fixation de clips ne doit pas être utilisé :

- pour la pose de rivets, clous, vis ou pièces similaires
- dans les zones à risque d'incendie et d'explosion
- sur les sites de construction

- dans la production d'aliments, de cosmétiques ou de produits pharmaceutiques
- à l'extérieur ou dans des zones exposées à l'humidité
- sur des échafaudages ou des échelles

Présentation



- 1 Etrier de support pour la première possibilité de fixation
- 2 Deuxième possibilité de fixation (pour l'étrier de support)
- 3 Surfaces de préhension
- 4 Raccord d'air comprimé G $\frac{1}{4}$
- 5 Pièce de poussée avec goupille de sécurité pour la fixation de l'adaptateur à clip
- 6 Interface pour adaptateur à clip
- 7 Perçage pour la fixation optionnelle de l'adaptateur à clip.

Adaptateur à clip

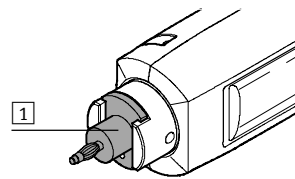
L'adaptateur à clip correspondant au clip 1 doit être fabriqué par l'opérateur.

Veillez respecter les consignes suivantes pour l'adaptateur à clip :

- aussi léger que possible (maximum 50 g)
- en matière plastique (p.ex. PA,

PBT ou POM ; éventuellement renforcé de fibres de verre).

- force de serrage suffisante sur clip lors de l'enfichage sur l'adaptateur à clip (pas de retrait indépendant)
- aussi peu de jeu que possible sur l'interface. Dimensions de l'interface → 4



Manipulation

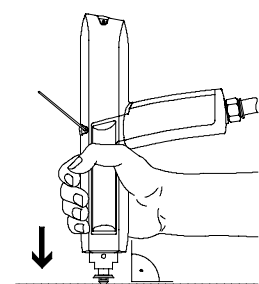
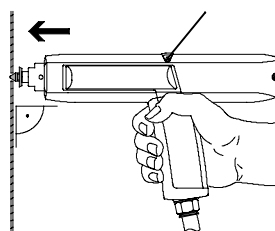
Raccord d'alimentation en air comprimé :

Raccordez le dispositif de fixation de clips et le tuyau d'air comprimé situé sur le raccord d'air comprimé avec le manodétendeur.

Puis, réglez la pression de service appropriée pour le montage par clips (max. 6 bar) sur le manodétendeur.

Utilisation :



Utilisez la force d'actionnement pour appuyer sur le dispositif de fixation de clips en maintenant le clip fixé perpendiculairement à la surface de montage sur la position de montage. L'impulsion de montage est déclenchée et le clip est réglé.



Dispositif de fixation de clips AGTC

Fiche de données techniques

FESTO

-  - Pression de service
2 ... 6 bars
-  - Plage de température
5 ... 40 °C



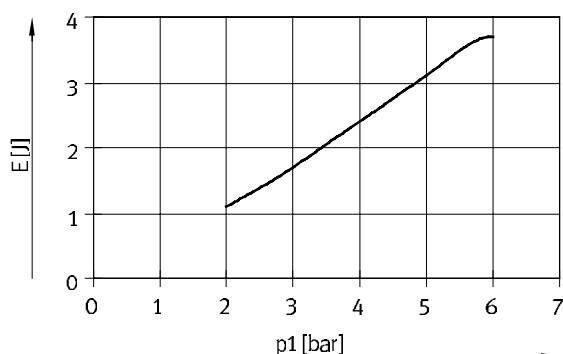
Caractéristiques techniques générales	
Raccord pneumatique 1	Tarudage G $\frac{1}{4}$
Porte-outils	Rainure en T avec pièce de pression
Fonction de distributeur	Distributeur 3/2, monostable, fermé
Type de commande	Mécanique
Couple de serrage max. [Nm]	15
Poids du produit [g]	750

Conditions de service et d'environnement	
Pression de service [bar]	2 ... 6
Fluide de service	Air comprimé selon ISO 8573-1:2010 [7:4:4]
Conseils pour le fluide de service/ de commande	Fonctionnement lubrifié impossible
Température ambiante [°C]	5 ... 40
Température du fluide [°C]	5 ... 40
Résistance à la corrosion CRC ¹⁾	1
Marquage CE (voir la déclaration de conformité)	Selon la directive européenne relative aux machines

- 1) Classe de protection anticorrosion CRC 1 selon la norme Festo FN 940070
Faible résistance à la corrosion. Utilisation en intérieur sec ou transport- et protection. S'applique également aux pièces derrière les capots, dans des zones intérieures non visibles, ou à des pièces couvertes dans l'application (par exemple un axe d'entraînement).

Matériaux	
Corps	Polyamide renforcé, TPE-S
Porte-outils	Acier fortement allié
Raccord fileté	Alliage d'aluminium corroyé, anodisé
Etrier de support	Acier inoxydable à ressorts
Note relative aux matériaux	Conformes RoHS

Impulsion de montage (énergie d'impact) E en fonction de la pression de service p₁



La tolérance de l'impulsion de montage résultante est de $\pm 20\%$

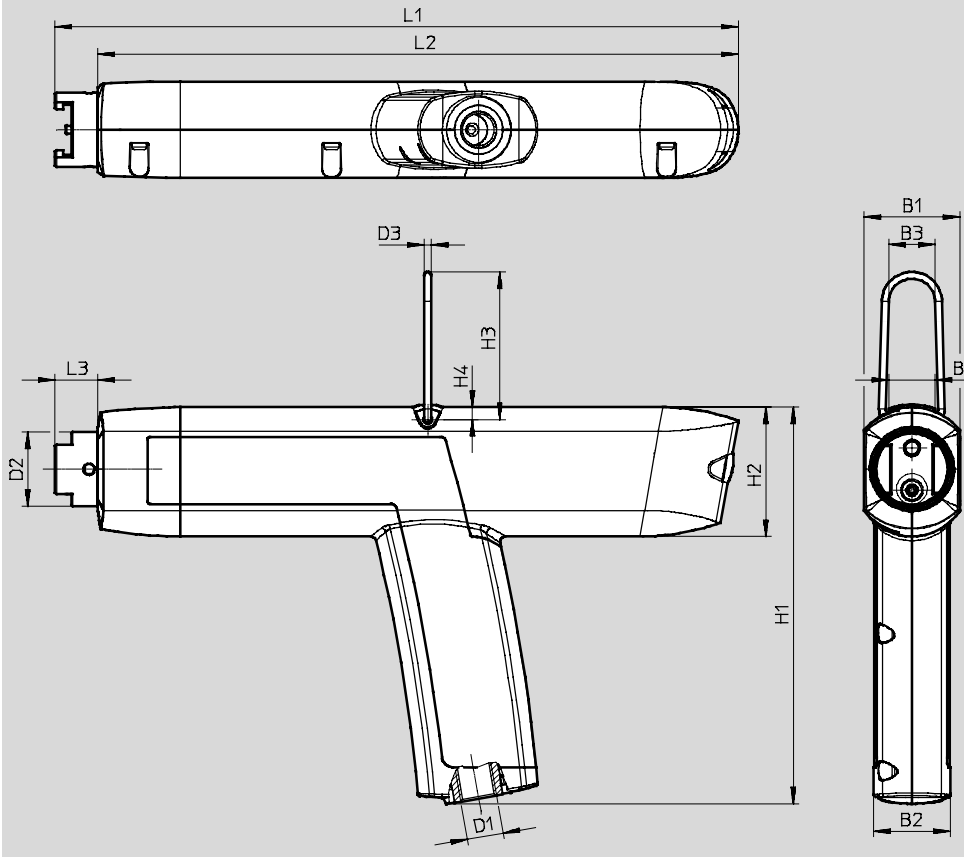
Dispositif de fixation de clips AGTC

Fiche de données techniques

FESTO

Dimensions

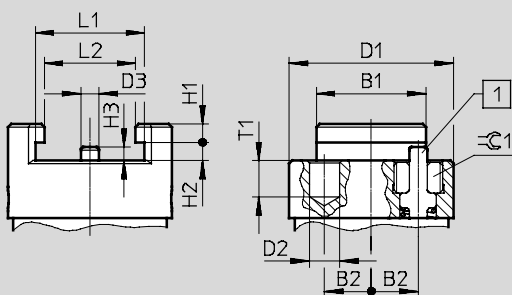
Télécharger les données de CAO → www.festo.fr



B1	B2	B3	B4	D1	D2 ∅	D3 ∅	H1	H2	H3	H4	L1	L2	L3
35	28	17	17	G¼	27 -0,2	2,5	144,3	47	53,7	4,5	247,7	233,1	14,6

Dimensions — Interface pour adaptateur à clip

Télécharger les données de CAO → www.festo.fr



1 Pièce de poussée à ressort avec goupille de sécurité

L'adaptateur à clip nécessite un trou pour le maintien de la goupille de sécurité (cote D3). Pour l'installer, appuyez l'adaptateur à clip contre la goupille de sécurité de la pièce de poussée. Insérez ensuite l'adaptateur à clip dans la fente en T de l'interface jusqu'à ce que la goupille de sécurité s'engage dans le trou.

En outre, l'interface comprend un trou de 5 mm de diamètre (cote D2). Un outil supplémentaire (vis sans tête) peut être fixé sur ce trou.

B1	B2	D1 ∅	D2 ∅	D3 ∅	H1	H2	H3	L1	L2	T1	∅ 1
18	±0,05 7,7	27 -0,2	H11	3	3	H10	2,2	18	15	6	3

Dispositif de fixation de clips AGTC

Références

Références	
Fourniture	Références Type
Sans accessoires	2927782 AGTC-T-SG-1
Dans le Systainer avec accessoires – Tuyau plastique spiralé PUN-10X1,5-SG-2,4-BL-1/4 (N° pièce : 533463) – Raccord enfichable NPQH-D-G14-Q10-P10 (N° pièce : 578343) – Raccord enfichable coudé NPQH-L-G14-Q10-P10 (N° pièce : 578285) – Fiche mâle KS4-1/4-I (N° pièce : 531678)	2927784 AGTC-T-SG-1+Z1

Références des accessoires					
Tuyau plastique spiralé PUN-10X1,5-SG					
Nombre de spires	Longueur utile [m]	Longueur des spires jointives [m]	Poids [g]	Couleur	Référen Type ces
21	2,4	0,889	180	bleu	533463 PUN-10X1,5-SG-2,4-BL-1/4
50	4,8	1,165	340		533464 PUN-10X1,5-SG-4,8-BL-1/4
66	6	1,317	430		533465 PUN-10X1,5-SG-6-BL-1/4