



- Format compact
- Caractère fonctionnel
- Grand nombre de variantes
- Mobile

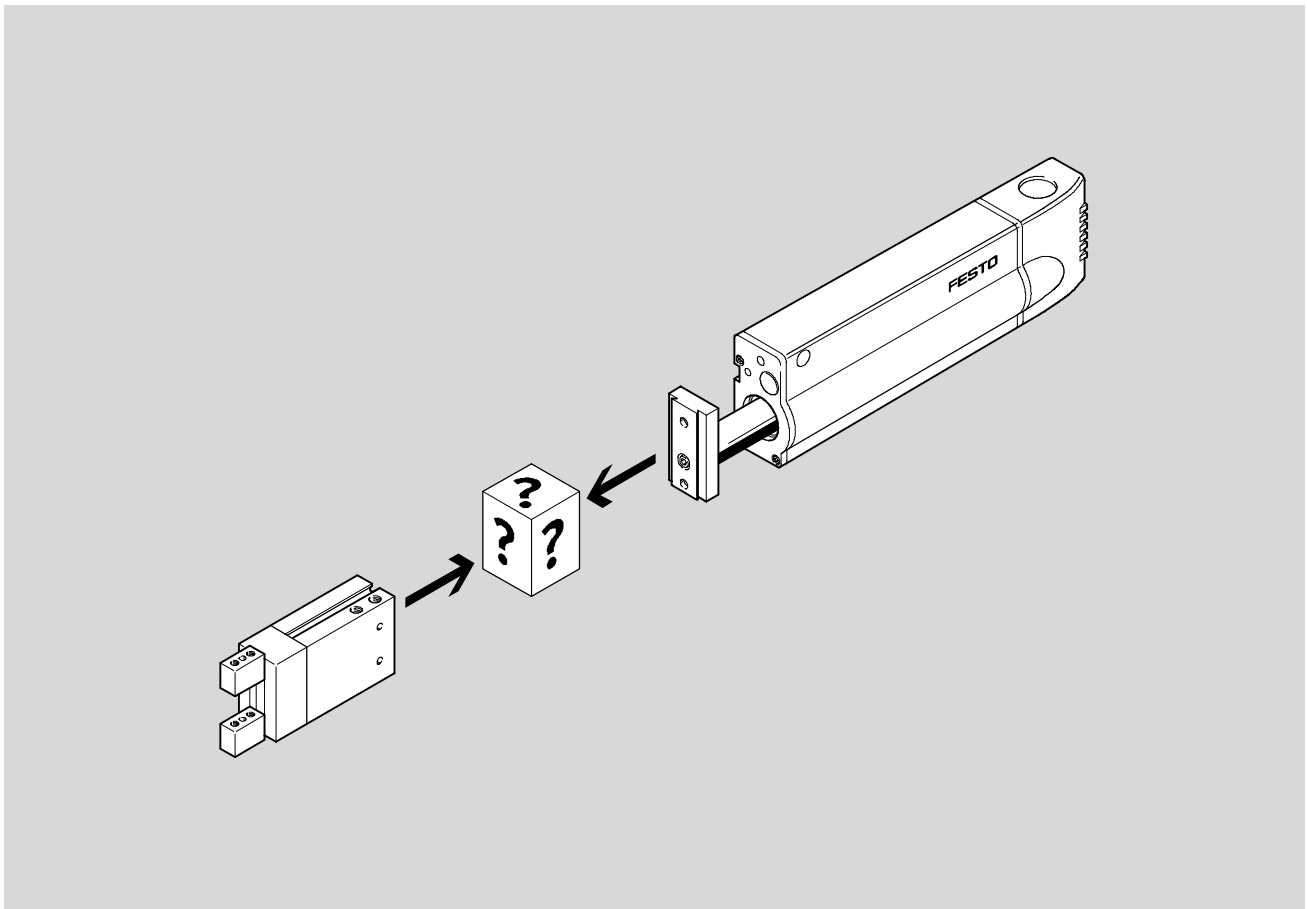
# Connexions actionneur/pince

Caractéristiques



Éléments de système  
Adaptateurs

3.2



## Kits d'adaptation





|                |       |                     |   |
|----------------|-------|---------------------|---|
| DRQD-...-A...  | - Ø - | Taille<br>A08/A12   | Les kits d'adaptation permettent une association simple et rapide des pinces de précision, micropinces et pinces standard avec nombre d'actionneurs Festo.  |
| DRQD-...-AS... | - Ø - | Taille<br>AS1/AS2   |   |
| HAPG           | - Ø - | Taille<br>1 ... 93  | Les kits d'adaptation DRQD-...-A08/-A12/-AS1/-AS2 peuvent être commandés par le biais du système modulaire des vérins oscillants DRQD, → 1 / 4.2-30.  |
| HAPG-SD2-...   | - Ø - | Taille<br>1 ... 30  |   |
| HAPS           | - Ø - | Taille<br>1 ... 5   | Les kits d'adaptation HAPG/HAPG-SD2/ HAPS/HMSV contiennent tous les accessoires nécessaires, à savoir les vis, rondelles, douilles ou pions de centrage et les écrous. Ces accessoires peuvent également être commandés séparément. |
| HAVB           | - Ø - | Taille<br>3         |   |
| HMSV           | - Ø - | Taille<br>20 ... 38 |   |

## Liaisons actionneur/pince

Aide à la sélection

### Pour pinces à rainure en T HGPT







| Actionneur  | Ø  | Types de liaison <sup>1)</sup> |    |    |    | Pinces à rainure en T HGPT |             |             |             |             |             |             |
|---|----|--------------------------------|----|----|----|----------------------------|-------------|-------------|-------------|-------------|-------------|-------------|
|   |    | DB                             | SV | FW | ZW | 16                         | 20          | 25          | 35          | 40          | 50          | 63          |
| <br>Module linéaire HMP    | 16 |                                |    |    |    |                            |             | 5 / 3.2-73  |             |             |             |             |
|   | 20 |                                |    |    |    |                            |             |             | 5 / 3.2-73  | 5 / 3.2-73  |             |             |
|   | 25 |                                |    |    |    |                            |             |             |             |             | 5 / 3.2-73  |             |
|   | 32 |                                |    |    |    |                            |             |             |             |             |             | 5 / 3.2-73  |
| <br>Module linéaire HMPL   | 12 |                                |    |    |    | 5 / 3.2-82                 | 5 / 3.2-82  |             |             |             |             |             |
|   | 16 |                                |    |    |    |                            |             | 5 / 3.2-82  |             |             |             |             |
|   | 20 |                                |    |    |    |                            |             |             | 5 / 3.2-82  |             |             |             |
| <br>Mini-chariots type SLT | 6  |                                |    |    |    | 5 / 3.2-92                 |             |             |             |             |             |             |
|   | 10 |                                |    |    |    |                            | 5 / 3.2-92  |             |             |             |             |             |
|   | 16 |                                |    |    |    |                            |             | 5 / 3.2-92  |             |             |             |             |
|   | 20 |                                |    |    |    |                            |             |             | 5 / 3.2-92  |             |             |             |
|   | 25 |                                |    |    |    |                            |             |             |             | 5 / 3.2-92  |             |             |
| <br>Vérin oscillant DRQD | 6  |                                |    |    |    |                            |             |             |             |             |             |             |
|   | 8  |                                |    |    |    |                            |             |             |             |             |             |             |
|   | 12 |                                |    |    |    | 5 / 3.2-116                | 5 / 3.2-116 |             |             |             |             |             |
|   | 16 |                                |    |    |    |                            |             | 5 / 3.2-116 |             |             |             |             |
|   | 20 |                                |    |    |    |                            |             |             | 5 / 3.2-116 |             |             |             |
|   | 25 |                                |    |    |    |                            |             |             |             | 5 / 3.2-116 |             |             |
|   | 32 |                                |    |    |    |                            |             |             |             |             | 5 / 3.2-116 |             |
|   | 40 |                                |    |    |    |                            |             |             |             |             |             | 5 / 3.2-116 |
| 50  |    |                                |    |    |    |                            |             |             |             |             |             |             |

1) Types de liaison : DB = fixation directe ; SV = fixation par queue d'aronde ; FW = arbre à flasque ; ZW = arbre à clavette

### Pour pince rotative HGDS



| Actionneur   | Ø  | Types de liaison <sup>1)</sup> |    |    |    | Pince rotative HGDS |             |             |
|--|----|--------------------------------|----|----|----|---------------------|-------------|-------------|
|  |    | DB                             | SV | FW | ZW | 12                  | 16          | 20          |
| <br>Module linéaire HMP               | 16 |                                |    |    |    | 5 / 3.2-76          | 5 / 3.2-76  | 5 / 3.2-76  |
|  | 20 |                                |    |    |    |                     |             |             |
|  | 25 |                                |    |    |    |                     |             |             |
|  | 32 |                                |    |    |    |                     |             |             |
| <br>Module linéaire HMPL              | 12 |                                |    |    |    | 5 / 3.2-86          |             |             |
|  | 16 |                                |    |    |    |                     | 5 / 3.2-86  | 5 / 3.2-86  |
|  | 20 |                                |    |    |    |                     |             |             |
| <br>Actionneur linéaire DGPL / DGE-KF | 25 |                                |    |    |    | 5 / 3.2-104         | 5 / 3.2-104 | 5 / 3.2-104 |
|  | 32 |                                |    |    |    |                     |             |             |
|  | 40 |                                |    |    |    |                     |             |             |
| <br>Bras mobile DGEA                  | 18 |                                |    |    |    | 5 / 3.2-104         | 5 / 3.2-104 | 5 / 3.2-104 |
|  | 25 |                                |    |    |    |                     |             |             |
|  | 40 |                                |    |    |    |                     |             |             |







1) Types de liaison : DB = fixation directe ; SV = fixation par queue d'aronde ; FW = arbre à flasque ; ZW = arbre à clavette

## Liaisons actionneur/pince

Aide à la sélection

### Pour pince à longue course HGPL



| Actionneur  | Ø  | Types de liaison <sup>1)</sup> |    |    |    | Pince à longue course HGPL |            |             |             |             |             |
|---|----|--------------------------------|----|----|----|----------------------------|------------|-------------|-------------|-------------|-------------|
|   |    | DB                             | SV | FW | ZW | 14-40                      | 14-80      | 25-40       | 25-80       | 40-40       | 40-80       |
|  Module linéaire HMP                 | 16 |                                |    |    |    | 5 / 3.2-74                 | 5 / 3.2-74 |             |             |             |             |
|   | 20 |                                |    |    |    |                            |            | 5 / 3.2-74  |             |             |             |
|   | 25 |                                |    |    |    |                            |            |             | 5 / 3.2-74  | 5 / 3.2-74  |             |
|   | 32 |                                |    |    |    |                            |            |             |             |             | 5 / 3.2-74  |
|  Module linéaire HMPL                | 12 |                                |    |    |    |                            |            |             |             |             |             |
|   | 16 |                                |    |    |    | 5 / 3.2-84                 |            |             |             |             |             |
|   | 20 |                                |    |    |    |                            |            |             |             |             |             |
|  Mini-chariots type SLT              | 6  |                                |    |    |    |                            |            |             |             |             |             |
|   | 10 |                                |    |    |    |                            |            |             |             |             |             |
|   | 16 |                                |    |    |    | 5 / 3.2-94                 |            |             |             |             |             |
|   | 20 |                                |    |    |    |                            |            |             |             |             |             |
|   | 25 |                                |    |    |    |                            | 5 / 3.2-94 | 5 / 3.2-94  |             |             |             |
|  Actionneur linéaire DGPL / DGE-KF | 40 |                                |    |    |    |                            |            | 5 / 3.2-102 | 5 / 3.2-102 |             |             |
|   |    |                                |    |    |    |                            |            |             |             |             |             |
|  Bras mobile DGEA                  | 40 |                                |    |    |    |                            |            | 5 / 3.2-102 | 5 / 3.2-102 |             |             |
|   |    |                                |    |    |    |                            |            |             |             |             |             |
|  Vérin oscillant DRQD              | 6  |                                |    |    |    |                            |            |             |             |             |             |
|   | 8  |                                |    |    |    |                            |            |             |             |             |             |
|   | 12 |                                |    |    |    |                            |            |             |             |             |             |
|   | 16 |                                |    |    |    | 5 / 3.2-118                |            |             |             |             |             |
|   | 20 |                                |    |    |    |                            |            |             |             |             |             |
|   | 25 |                                |    |    |    |                            |            | 5 / 3.2-118 |             |             |             |
|   | 32 |                                |    |    |    |                            |            |             |             |             |             |
|   | 40 |                                |    |    |    |                            |            |             |             | 5 / 3.2-118 | 5 / 3.2-118 |
| 50  |    |                                |    |    |    |                            |            |             |             |             |             |

1) Types de liaison : DB = fixation directe ; SV = fixation par queue d'aronde ; FW = arbre à flasque ; ZW = arbre à clavette

# Connexions actionneur/pince

Aide à la sélection




## Pour micropinces à serrage parallèle HGPM, micropinces à serrage angulaire HGWM



HGPM



HGWM

| Actionneur  | Ø  | Types de liaison <sup>1)</sup> |    |    |    | Micropinces à serrage parallèle HGPM-...-G8 avec bride de serrage |             | Micropince à serrage angulaire HGWM-...-G8 avec bride de serrage |             |
|---|----|--------------------------------|----|----|----|---|-------------|--|-------------|
|   |    | DB                             | SV | FW | ZW | 8   | 12          | 8  | 12          |
| Vérin oscillant DRQD<br> | 6  |                                |    |    |    | 5 / 3.2-106   | 5 / 3.2-106 | 5 / 3.2-106  | 5 / 3.2-106 |
|   | 8  |                                |    |    |    |   |             |  |             |
|   | 12 |                                |    |    |    |   |             |  |             |
|   | 16 |                                |    |    |    |   |             |  |             |
|   | 20 |                                |    |    |    |   |             |  |             |
|   | 25 |                                |    |    |    |   |             |  |             |
|   | 32 |                                |    |    |    |   |             |  |             |
|   | 40 |                                |    |    |    |   |             |  |             |
| 50  |    |                                |    |    |    |   |             |  |             |

1) Types de liaison : DB = fixation directe ; SV = fixation par queue d'aronde ; FW = arbre à flasque ; ZW = arbre à clavette









# Connexions actionneur/pince

Aide à la sélection



## Pour pinces de précision à serrage parallèle HGPP



| Actionneur  | Ø  | Types de liaison <sup>1)</sup> |    |    |    | Pinces à serrage parallèle de précision HGPP |             |             |             |             |             |
|---|----|--------------------------------|----|----|----|--|-------------|-------------|-------------|-------------|-------------|
|   |    | DB                             | SV | FW | ZW | 10   | 12          | 16          | 20          | 25          | 32          |
|  Module linéaire HMP                 | 16 |                                |    |    |    |  | 5 / 3.2-66  | 5 / 3.2-66  |             |             |             |
|   | 20 |                                |    |    |    |  |             |             |             |             |             |
|   | 25 |                                |    |    |    |  |             |             | 5 / 3.2-66  | 5 / 3.2-66  |             |
|   | 32 |                                |    |    |    |  |             |             |             |             | 5 / 3.2-66  |
|  Module linéaire HMPL                | 12 |                                |    |    |    | 5 / 3.2-78                                   | 5 / 3.2-78  |             |             |             |             |
|   | 16 |                                |    |    |    |  |             |             |             |             |             |
|   | 20 |                                |    |    |    |  |             | 5 / 3.2-78  |             |             |             |
|  Mini-chariots type SLT              | 6  |                                |    |    |    |  |             |             |             |             |             |
|   | 10 |                                |    |    |    | 5 / 3.2-88                                   |             |             |             |             |             |
|   | 16 |                                |    |    |    |  | 5 / 3.2-88  |             |             |             |             |
|   | 20 |                                |    |    |    |  |             | 5 / 3.2-88  |             |             |             |
|   | 25 |                                |    |    |    |  |             |             | 5 / 3.2-88  |             |             |
|  Actionneur linéaire DGPL / DGE-KF | 25 |                                |    |    |    |  | 5 / 3.2-96  | 5 / 3.2-96  |             |             |             |
|   | 32 |                                |    |    |    |  |             |             |             |             |             |
|   | 40 |                                |    |    |    |  |             |             | 5 / 3.2-96  | 5 / 3.2-96  | 5 / 3.2-96  |
|  Bras mobile DGEA                  | 18 |                                |    |    |    |  | 5 / 3.2-96  | 5 / 3.2-96  |             |             |             |
|   | 25 |                                |    |    |    |  |             |             |             |             |             |
|   | 40 |                                |    |    |    |  |             |             | 5 / 3.2-96  | 5 / 3.2-96  | 5 / 3.2-96  |
|  Vérin oscillant DRQD              | 6  |                                |    |    |    |  |             |             |             |             |             |
|   | 8  |                                |    |    |    |  |             |             |             |             |             |
|   | 12 |                                |    |    |    |  |             |             |             |             |             |
|   | 16 |                                |    |    |    | 5 / 3.2-108                                  | 5 / 3.2-108 |             |             |             |             |
|   | 20 |                                |    |    |    |  |             | 5 / 3.2-108 |             |             |             |
|   | 25 |                                |    |    |    |  |             |             | 5 / 3.2-108 |             |             |
|   | 32 |                                |    |    |    |  |             |             |             | 5 / 3.2-108 |             |
|   | 40 |                                |    |    |    |  |             |             |             |             | 5 / 3.2-108 |
|   | 50 |                                |    |    |    |  |             |             |             |             |             |
|   | 16 |                                |    |    |    |  | 5 / 3.2-108 |             |             |             |             |
|   | 20 |                                |    |    |    |  |             |             |             |             |             |
| 25  |    |                                |    |    |    |  |             | 5 / 3.2-108 |             |             |             |
| 32  |    |                                |    |    |    |  |             |             | 5 / 3.2-108 |             |             |
| 40  |    |                                |    |    |    |  |             |             |             |             |             |
| 50  |    |                                |    |    |    |  |             |             |             |             |             |
|  Vérin roto-linéaire DSL-...-KF    | 16 |                                |    |    |    |  |             |             |             |             |             |
|   | 20 |                                |    |    |    |  |             | 5 / 3.2-120 |             |             |             |
|   | 25 |                                |    |    |    |  |             |             |             |             |             |
|   | 32 |                                |    |    |    |  |             |             | 5 / 3.2-120 |             |             |
|   | 40 |                                |    |    |    |  |             |             |             | 5 / 3.2-120 |             |
|  Module oscillant DSM              | 6  |                                |    |    |    |  |             |             |             |             |             |
|   | 8  |                                |    |    |    |  |             |             |             |             |             |
|   | 10 |                                |    |    |    |  |             |             |             |             |             |
|   | 12 |                                |    |    |    |  |             |             |             |             |             |
|   | 16 |                                |    |    |    |  |             | 5 / 3.2-120 |             |             |             |
|   | 25 |                                |    |    |    |  |             |             |             |             |             |
|   | 32 |                                |    |    |    |  |             |             | 5 / 3.2-120 |             |             |
|   | 40 |                                |    |    |    |  |             |             |             | 5 / 3.2-120 |             |

1) Types de liaison : DB = fixation directe ; SV = fixation par queue d'aronde ; FW = arbre à flasque ; ZW = arbre à clavette

# Connexions actionneur/pince

Aide à la sélection



## Pour pinces à serrage concentrique HGD



| Actionneur  | Ø  | Types de liaison <sup>1)</sup> |    |    |    | Pinces à serrage concentrique HGD |             |             |
|---|----|--------------------------------|----|----|----|-----------------------------------|-------------|-------------|
|   |    | DB                             | SV | FW | ZW | 16                                | 32          | 50          |
|  Module linéaire HMP               | 16 |                                |    |    |    | 5 / 3.2-68                        |             |             |
|   | 20 |                                |    |    |    |                                   |             |             |
|   | 25 |                                |    |    |    |                                   | 5 / 3.2-68  |             |
|   | 32 |                                |    |    |    |                                   |             |             |
|  Module linéaire HMPL              | 12 |                                |    |    |    |                                   |             |             |
|   | 16 |                                |    |    |    | 5 / 3.2-80                        |             |             |
|   | 20 |                                |    |    |    |                                   |             |             |
|  Actionneur linéaire DGPL / DGE-KF | 25 |                                |    |    |    | 5 / 3.2-98                        |             |             |
|   | 32 |                                |    |    |    |                                   | 5 / 3.2-98  |             |
|   | 40 |                                |    |    |    |                                   |             | 5 / 3.2-98  |
|  Bras mobile DGEA                 | 18 |                                |    |    |    | 5 / 3.2-98                        |             |             |
|   | 25 |                                |    |    |    |                                   |             |             |
|   | 40 |                                |    |    |    |                                   | 5 / 3.2-98  | 5 / 3.2-98  |
|  Vérin oscillant DRQD            | 6  |                                |    |    |    |                                   |             |             |
|   | 8  |                                |    |    |    | 5 / 3.2-110                       |             |             |
|   | 12 |                                |    |    |    |                                   |             |             |
|   | 16 |                                |    |    |    |                                   |             |             |
|   | 20 |                                |    |    |    |                                   | 5 / 3.2-110 |             |
|   | 25 |                                |    |    |    |                                   |             | 5 / 3.2-110 |
|   | 32 |                                |    |    |    |                                   |             |             |
|   | 40 |                                |    |    |    |                                   |             |             |
|   | 50 |                                |    |    |    |                                   |             |             |
|   | 16 |                                |    |    |    |                                   |             |             |
|   | 20 |                                |    |    |    |                                   | 5 / 3.2-110 |             |
|   | 25 |                                |    |    |    |                                   |             | 5 / 3.2-110 |
|   | 32 |                                |    |    |    |                                   |             |             |
| 40  |    |                                |    |    |    |                                   |             |             |
| 50  |    |                                |    |    |    |                                   |             |             |
|  Vérin roto-linéaire DSL-...-KF  | 16 |                                |    |    |    |                                   |             |             |
|   | 20 |                                |    |    |    |                                   |             |             |
|   | 25 |                                |    |    |    |                                   | 5 / 3.2-122 |             |
|   | 32 |                                |    |    |    |                                   |             | 5 / 3.2-122 |
|   | 40 |                                |    |    |    |                                   |             |             |
|  Module oscillant DSM            | 6  |                                |    |    |    |                                   |             |             |
|   | 8  |                                |    |    |    |                                   |             |             |
|   | 10 |                                |    |    |    |                                   |             |             |
|   | 12 |                                |    |    |    |                                   |             |             |
|   | 16 |                                |    |    |    |                                   |             |             |
|   | 25 |                                |    |    |    |                                   | 5 / 3.2-122 |             |
|   | 32 |                                |    |    |    |                                   |             | 5 / 3.2-122 |
|   | 40 |                                |    |    |    |                                   |             |             |

1) Types de liaison : DB = fixation directe ; SV = fixation par queue d'aronde ; FW = arbre à flasque ; ZW = arbre à clavette

# Connexions actionneur/pince

Aide à la sélection



Pour pinces à serrage parallèle HGP, pinces à serrage radial HGR, pinces à serrage angulaire HGW



| Actionneur                        | Ø  | Types de liaison <sup>1)</sup> |    |    |    | Pince à serrage parallèle HGP, pince à serrage radial HGR, pince à serrage angulaire HGW |                  |                            |                            |                            |                            |
|-----------------------------------|----|--------------------------------|----|----|----|--|------------------|----------------------------|----------------------------|----------------------------|----------------------------|
|                                   |    | DB                             | SV | FW | ZW | HGP-06   | HGR-10<br>HGW-10 | HGP-10<br>HGR-16<br>HGW-16 | HGP-16<br>HGR-20<br>HGW-25 | HGP-25<br>HGR-32<br>HGW-32 | HGP-35<br>HGR-40<br>HGW-40 |
|                                   |    |                                |    |    |    |  |                  |                            |                            |                            |                            |
| Module linéaire HMP               | 16 |                                |    |    |    |  |                  | 5 / 3.2-70                 | 5 / 3.2-70                 | 5 / 3.2-70                 |                            |
|                                   | 20 |                                |    |    |    |  |                  |                            |                            |                            |                            |
|                                   | 25 |                                |    |    |    |  |                  |                            |                            |                            | 5 / 3.2-70                 |
|                                   | 32 |                                |    |    |    |  |                  |                            |                            |                            |                            |
| Module linéaire HMPL              | 12 |                                |    |    |    | 5 / 3.2-80   | 5 / 3.2-80       | 5 / 3.2-80                 |                            |                            |                            |
|                                   | 16 |                                |    |    |    |  |                  |                            | 5 / 3.2-80                 |                            |                            |
|                                   | 20 |                                |    |    |    |  |                  |                            |                            |                            |                            |
| Mini-chariots type SLT            | 6  |                                |    |    |    | 5 / 3.2-90   |                  |                            |                            |                            |                            |
|                                   | 10 |                                |    |    |    |  | 5 / 3.2-90       |                            |                            |                            |                            |
|                                   | 16 |                                |    |    |    |  |                  |                            | 5 / 3.2-90                 |                            |                            |
|                                   | 20 |                                |    |    |    |  |                  |                            |                            | 5 / 3.2-90                 |                            |
|                                   | 25 |                                |    |    |    |  |                  |                            |                            |                            | 5 / 3.2-90                 |
| Actionneur linéaire DGPL / DGE-KF | 25 |                                |    |    |    | 5 / 3.2-100  | 5 / 3.2-100      | 5 / 3.2-100                | 5 / 3.2-100                |                            |                            |
|                                   | 32 |                                |    |    |    |  |                  |                            |                            | 5 / 3.2-100                |                            |
|                                   | 40 |                                |    |    |    |  |                  |                            |                            |                            | 5 / 3.2-100                |
| Bras mobile DGEA                  | 18 |                                |    |    |    | 5 / 3.2-100  | 5 / 3.2-100      | 5 / 3.2-100                | 5 / 3.2-100                |                            |                            |
|                                   | 25 |                                |    |    |    |  |                  |                            |                            |                            |                            |
|                                   | 40 |                                |    |    |    |  |                  |                            |                            | 5 / 3.2-100                | 5 / 3.2-100                |
| Vérin oscillant DRQD              | 6  |                                |    |    |    | 5 / 3.2-111  | 5 / 3.2-111      |                            |                            |                            |                            |
|                                   | 8  |                                |    |    |    |  |                  |                            |                            |                            |                            |
|                                   | 12 |                                |    |    |    |  |                  |                            |                            |                            |                            |
|                                   | 16 |                                |    |    |    |  |                  | 5 / 3.2-111                | 5 / 3.2-111                |                            |                            |
|                                   | 20 |                                |    |    |    |  |                  |                            |                            | 5 / 3.2-111                |                            |
|                                   | 25 |                                |    |    |    |  |                  |                            |                            |                            |                            |
|                                   | 32 |                                |    |    |    |  |                  |                            |                            |                            | 5 / 3.2-111                |
|                                   | 40 |                                |    |    |    |  |                  |                            |                            |                            |                            |
|                                   | 50 |                                |    |    |    |  |                  |                            |                            |                            |                            |
|                                   | 16 |                                |    |    |    |  |                  | 5 / 3.2-111                | 5 / 3.2-111                |                            |                            |
|                                   | 20 |                                |    |    |    |  |                  |                            |                            | 5 / 3.2-111                |                            |
| 25                                |    |                                |    |    |    |  |                  |                            |                            |                            |                            |
| 32                                |    |                                |    |    |    |  |                  |                            |                            |                            |                            |
| 40                                |    |                                |    |    |    |  |                  |                            |                            |                            |                            |
| 50                                |    |                                |    |    |    |  |                  |                            |                            |                            |                            |

1) Types de liaison : DB = fixation directe ; SV = fixation par queue d'aronde ; FW = arbre à flasque ; ZW = arbre à clavette






# Connexions actionneur/pince

Aide à la sélection



Pour pinces à serrage parallèle HGP, pinces à serrage radial HGR, pinces à serrage angulaire HGW



| Actionneur   | Ø  | Types de liaison <sup>1)</sup> |    |    |    | Pince à serrage parallèle HGP, pince à serrage radial HGR, pince à serrage angulaire HGW |                  |                            |                            |                            |                            |
|--|----|--------------------------------|----|----|----|--|------------------|----------------------------|----------------------------|----------------------------|----------------------------|
|  |    | DB                             | SV | FW | ZW | HGP-06   | HGR-10<br>HGW-10 | HGP-10<br>HGR-16<br>HGW-16 | HGP-16<br>HGR-20<br>HGW-25 | HGP-25<br>HGR-32<br>HGW-32 | HGP-35<br>HGR-40<br>HGW-40 |
|  |    |                                |    |    |    |  |                  |                            |                            |                            |                            |
| <br>Vérin roto-linéaire<br>DSL-...-KF | 16 |                                |    |    |    |  |                  |                            | 5 / 3.2-123                |                            |                            |
|  | 20 |                                |    |    |    |  |                  |                            |                            | 5 / 3.2-123                |                            |
|  | 25 |                                |    |    |    |  |                  |                            |                            |                            | 5 / 3.2-123                |
|  | 32 |                                |    |    |    |  |                  |                            |                            |                            |                            |
|  | 40 |                                |    |    |    |  |                  |                            |                            |                            |                            |
| <br>Module oscillant DSM              | 6  |                                |    |    |    | 5 / 3.2-123  | 5 / 3.2-123      |                            |                            |                            |                            |
|  | 8  |                                |    |    |    |  |                  |                            |                            |                            |                            |
|  | 10 |                                |    |    |    |  |                  |                            |                            |                            |                            |
|  | 12 |                                |    |    |    |  |                  |                            | 5 / 3.2-123                |                            |                            |
|  | 16 |                                |    |    |    |  |                  |                            |                            | 5 / 3.2-123                |                            |
|  | 25 |                                |    |    |    |  |                  |                            |                            |                            | 5 / 3.2-123                |
|  | 32 |                                |    |    |    |  |                  |                            |                            |                            |                            |
| 40   |    |                                |    |    |    |  |                  |                            |                            |                            |                            |
| <br>Vérins à double piston DPZ      | 10 |                                |    |    |    |  |                  |                            | 5 / 3.2-126                |                            |                            |
|  | 16 |                                |    |    |    |  |                  |                            |                            | 5 / 3.2-126                |                            |
|  | 20 |                                |    |    |    |  |                  |                            |                            |                            |                            |
|  | 25 |                                |    |    |    |  |                  |                            |                            |                            | 5 / 3.2-126                |
|  | 32 |                                |    |    |    |  |                  |                            |                            |                            |                            |

1) Types de liaison : DB = fixation directe ; SV = fixation par queue d'aronde ; FW = arbre à flasque ; ZW = arbre à clavette

# Liaisons HMP/HGPP

Fiche de données techniques



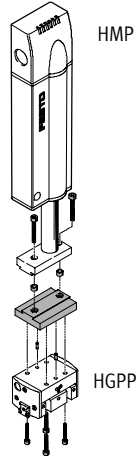
## Kit d'adaptation HAPG, HMSV

Matériau :

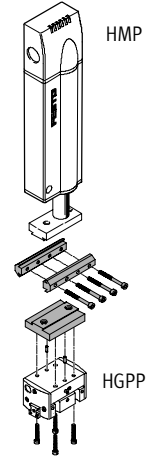
Alliage d'aluminium anodisé

Pions/douilles de centrage : acier fortement allié

Exempts de cuivre, de PTFE et de silicone



Fixation directe



Fixation en queue d'aronde

| Références                 |    |  |         |          |         |          |         |          |         |          |         |
|----------------------------|----|--|---------|----------|---------|----------|---------|----------|---------|----------|---------|
|                            |    | Pincés à serrage parallèle de précision HGPP |         |          |         |          |         |          |         |          |         |
|                            |    | 12   |         | 16       |         | 20       |         | 25       |         | 32       |         |
|                            |    | N° pièce                                     | Type    | N° pièce | Type    | N° pièce | Type    | N° pièce | Type    | N° pièce | Type    |
| Fixation directe           |    |  |         |          |         |          |         |          |         |          |         |
| Module linéaire            | 16 | 191 262                                      | HAPG-44 | 191 263  | HAPG-45 | –        | –       | –        | –       | –        | –       |
| HMP                        | 20 | –  | –       | 191 264  | HAPG-46 | –        | –       | –        | –       | –        | –       |
|                            | 25 | –  | –       | 191 264  | HAPG-46 | 191 265  | HAPG-47 | 529 019  | HAPG-59 | –        | –       |
|                            | 32 | –  | –       | 191 264  | HAPG-46 | 191 265  | HAPG-47 | 529 019  | HAPG-59 | 529 020  | HAPG-61 |
| Fixation en queue d'aronde |    |  |         |          |         |          |         |          |         |          |         |
| Module linéaire            | 16 | 191 262                                      | HAPG-44 | 191 263  | HAPG-45 | –        | –       | –        | –       | –        | –       |
| HMP                        |    | 177 649                                      | HMSV-3  | 177 649  | HMSV-3  | –        | –       | –        | –       | –        | –       |
|                            | 20 | –  | –       | 191 264  | HAPG-46 | –        | –       | –        | –       | –        | –       |
|                            |    | –  | –       | 177 653  | HMSV-7  | –        | –       | –        | –       | –        | –       |
|                            | 25 | –  | –       | 191 264  | HAPG-46 | 191 265  | HAPG-47 | 529 019  | HAPG-59 | –        | –       |
|                            |    | –  | –       | 177 653  | HMSV-7  | 177 653  | HMSV-7  | 177 653  | HMSV-7  | –        | –       |
|                            | 32 | –  | –       | 191 264  | HAPG-46 | 191 265  | HAPG-47 | 529 019  | HAPG-59 | 529 020  | HAPG-61 |
|                            |    | –  | –       | 177 653  | HMSV-7  | 177 653  | HMSV-7  | 177 653  | HMSV-7  | 177 653  | HMSV-7  |

# Liaisons HMP/HGPP

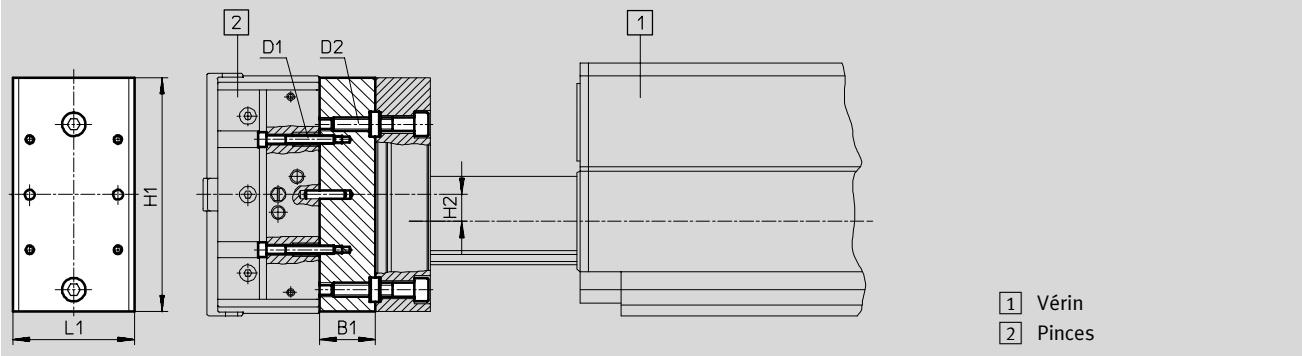
Fiche de données techniques

FESTO

## Dimensions

Téléchargement des données de CAO → [www.festo.fr/engineering](http://www.festo.fr/engineering)

Fixation directe/par queue d'aronde



| Kit d'adaptation | Actionneur       | Pinces  | B1 | D1 | D2 | H1    | H2  | L1 |
|------------------|------------------|---------|----|----|----|-------|-----|----|
| HAPG-44          | HMP-16           | HGPP-12 | 20 | M3 | M5 | 85    | 9,5 | 44 |
| HAPG-45          | HMP-16           | HGPP-16 | 20 | M3 | M5 | 85    | 9,5 | 44 |
| HAPG-46          | HMP-20<br>HMP-25 | HGPP-16 | 20 | M3 | M5 | 100,4 | 4,7 | 51 |
| HAPG-47          | HMP-25           | HGPP-20 | 12 | M4 | M5 | 110   | 7   | 50 |
| HAPG-59          | HMP-25           | HGPP-25 | 18 | M5 | M5 | 110   | -   | 60 |
| HAPG-61          | HMP-32           | HGPP-32 | 18 | M5 | M5 | 133   | -   | 60 |

Éléments de système  
Adaptateurs

3.2

# Liaisons HMP/HGD

Fiche de données techniques



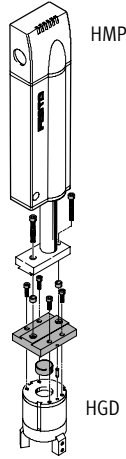
## Kit d'adaptation HMSV

Matériau :

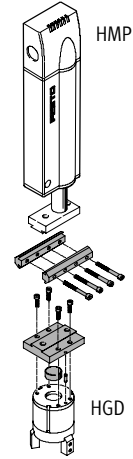
Alliage d'aluminium anodisé

Pions/douilles de centrage : acier fortement allié

Exempts de cuivre, de PTFE et de silicone



Fixation directe



Fixation en queue d'aronde

## Références

|                                   |    | Pincés à serrage concentrique HGD |         |          |         |
|-----------------------------------|----|-----------------------------------|---------|----------|---------|
|                                   |    | 32                                |         | 50       |         |
|                                   |    | N° pièce                          | Type    | N° pièce | Type    |
| <b>Fixation directe</b>           |    |                                   |         |          |         |
| Module linéaire                   | 16 | 177 765                           | HMSV-25 | –        | –       |
| HMP                               | 20 | 177 765                           | HMSV-25 | –        | –       |
|                                   | 25 | 177 765                           | HMSV-25 | 177 766  | HMSV-26 |
|                                   | 32 | –                                 | –       | 177 766  | HMSV-26 |
| <b>Fixation en queue d'aronde</b> |    |                                   |         |          |         |
| Module linéaire                   | 16 | 178 212                           | HMSV-32 | –        | –       |
| HMP                               | 20 | 178 212                           | HMSV-32 | –        | –       |
|                                   | 25 | 178 212                           | HMSV-32 | 178 213  | HMSV-33 |
|                                   | 32 | –                                 | –       | 178 213  | HMSV-33 |

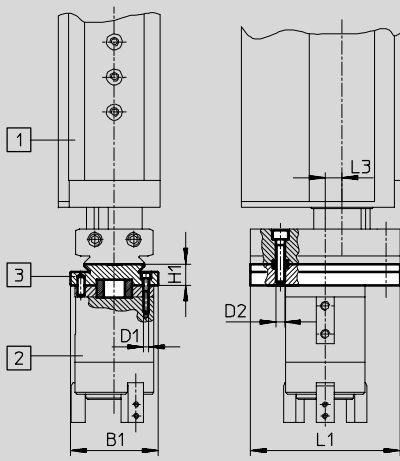
# Liaisons HMP/HGD

Fiche de données techniques

## Dimensions

Téléchargement des données de CAO → [www.festo.fr/engineering](http://www.festo.fr/engineering)

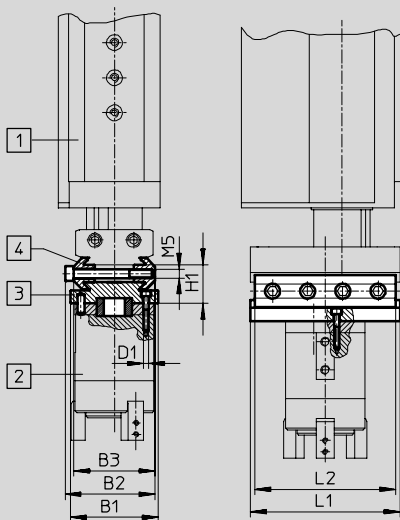
### Fixation directe



- 1 Vérin
- 2 Pinces
- 3 plaque d'adaptation

| Kit d'adaptation | Actionneur | Pinces | B1 | D1 | D2 | L1  | H1 | L3  |
|------------------|------------|--------|----|----|----|-----|----|-----|
| HMSV-25          | HMP-16     | HGD-32 | 50 | M3 | M5 | 85  | 12 | 9,5 |
|                  | HMP-20     |        |    |    |    |     |    | 4,5 |
|                  | HMP-25     |        |    |    |    |     |    |     |
| HMSV-26          | HMP-25     | HGD-50 | 70 | M5 | M5 | 110 | 14 | 10  |
|                  | HMP-32     |        |    |    |    |     |    | -   |

### Fixation en queue d'aronde



- 1 Vérin
  - 2 Pinces
- Kit d'adaptation,  
comprenant :
- 3 plaque d'adaptation
  - 4 élément de serrage

| Kit d'adaptation | Actionneur | Pinces | B1 | B2 | B3 | D1 | L1  | L2  | H1 |
|------------------|------------|--------|----|----|----|----|-----|-----|----|
| HMSV-32          | HMP-16     | HGD-32 | 50 | 51 | 46 | M3 | 85  | 80  | 22 |
|                  | HMP-20     |        |    |    |    |    |     |     |    |
|                  | HMP-25     |        |    |    |    |    |     |     |    |
| HMSV-33          | HMP-25     | HGD-50 | 70 | 51 | 46 | M5 | 110 | 100 | 24 |
|                  | HMP-32     |        |    |    |    |    |     |     |    |

# Liaisons HMP/HGP, HGR, HGW

Fiche de données techniques



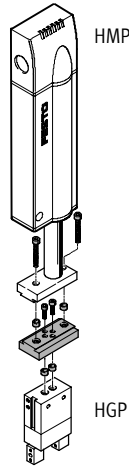
## Kit d'adaptation HMSV

Matériau :

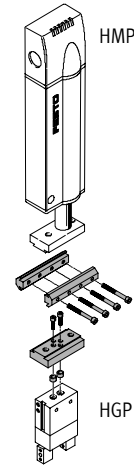
Alliage d'aluminium anodisé

Douilles de centrage : acier fortement allié

Exempts de cuivre, de PTFE et de silicone



Fixation directe



Fixation en queue d'aronde

| Références   |    |         |         |          |         |         |         |                 |
|--|----|---------|---------|----------|---------|---------|---------|-----------------|
| Pince à serrage parallèle HGP, pince à serrage radial HGR, pince à serrage angulaire HGW |    |         |         |          |         |         |         |                 |
| HGP-10   |    | HGP-16  |         | HGP-25   |         | HGP-35  |         |                 |
| HGR-16   |    | HGP-20  |         | HGR-32   |         | HGR-40  |         |                 |
| HGW-16   |    | HGR-25  |         | HGW-32   |         | HGW-40  |         |                 |
| N° pièce   |    | Type    |         | N° pièce |         | Type    |         |                 |
| <b>Fixation directe</b>  |    |         |         |          |         |         |         |                 |
| Module linéaire<br>HMP   | 16 | 177 666 | HMSV-20 | 177 761  | HMSV-21 | 177 762 | HMSV-22 | –               |
|  | 20 | 177 666 | HMSV-20 | 177 761  | HMSV-21 | 177 762 | HMSV-22 | –               |
|  | 25 | –       | –       | 177 761  | HMSV-21 | 177 762 | HMSV-22 | 177 763 HMSV-23 |
|  | 32 | –       | –       | –        | –       | 177 762 | HMSV-22 | 177 764 HMSV-24 |
| <b>Fixation en queue d'aronde</b>  |    |         |         |          |         |         |         |                 |
| Module linéaire<br>HMP   | 16 | 177 767 | HMSV-27 | 177 768  | HMSV-28 | 177 769 | HMSV-29 | –               |
|  | 20 | 177 767 | HMSV-27 | 177 768  | HMSV-28 | 177 769 | HMSV-29 | –               |
|  | 25 | –       | –       | 177 768  | HMSV-28 | 177 769 | HMSV-29 | 177 770 HMSV-30 |
|  | 32 | –       | –       | –        | –       | 177 769 | HMSV-29 | 178 211 HMSV-31 |

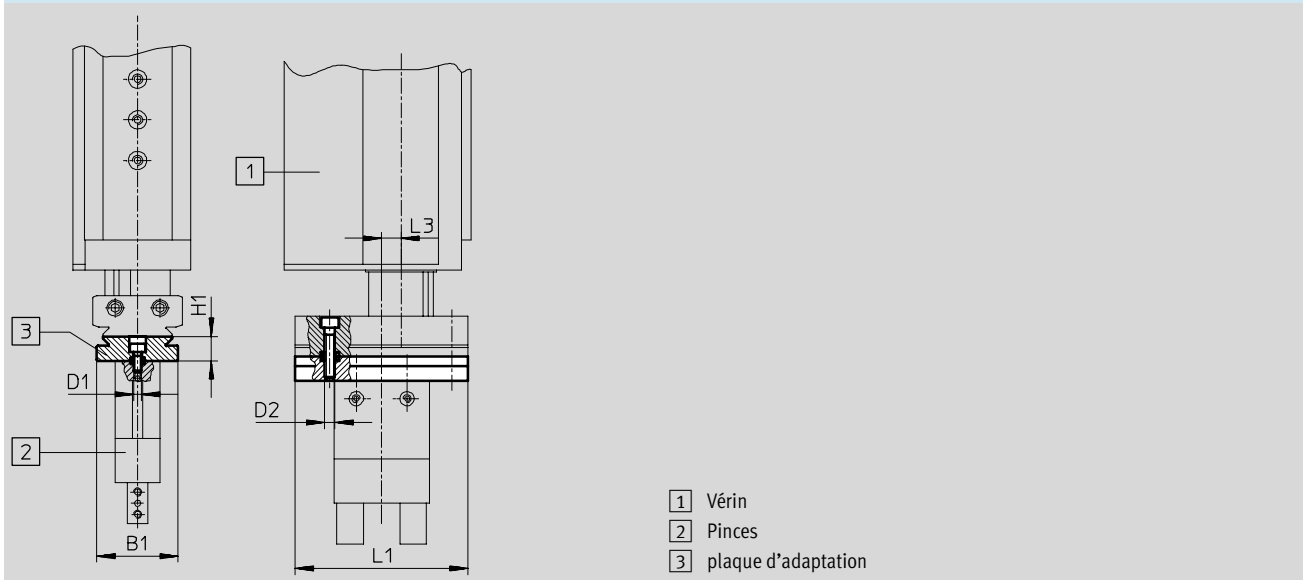
# Liaisons HMP/HGP, HGR, HGW

Fiche de données techniques

FESTO

Dimensions Téléchargement des données de CAO → [www.festo.fr/engineering](http://www.festo.fr/engineering)

Fixation directe



| Kit d'adaptation | Actionneur                           | Pincés                     | B1 | D1 | D2 | L1  | H1 | L3   |
|------------------|--------------------------------------|----------------------------|----|----|----|-----|----|------|
| HMSV-20          | HMP-16<br>HMP-20                     | HGP-10                     | 40 | M3 | M5 | 85  | 12 | 9,5  |
|                  |                                      | HGR-16                     |    |    |    |     |    | 4,5  |
|                  |                                      | HGW-16                     |    |    |    |     |    | -    |
| HMSV-21          | HMP-16<br>HMP-20<br>HMP-25           | HGP-16                     | 40 | M4 | M5 | 85  | 12 | 9,5  |
|                  |                                      | HGP-20                     |    |    |    |     |    | 4,5  |
|                  |                                      | HGR-25<br>HGW-25           |    |    |    |     |    |      |
| HMSV-22          | HMP-16<br>HMP-20<br>HMP-25<br>HMP-32 | HGP-25                     | 50 | M6 | M5 | 100 | 14 | 9,5  |
|                  |                                      | HGR-32                     |    |    |    |     |    | 4,5  |
|                  |                                      | HGW-32                     |    |    |    |     |    | -5,5 |
| HMSV-23          | HMP-25                               | HGP-35<br>HGR-40<br>HGW-40 | 60 | M8 | M5 | 110 | 18 | 17   |
| HMSV-24          | HMP-32                               | HGP-35<br>HGR-40<br>HGW-40 | 60 | M8 | M5 | 133 | 18 | 10,5 |

# Liaisons HMP/HGP, HGR, HGW

Fiche de données techniques

FESTO

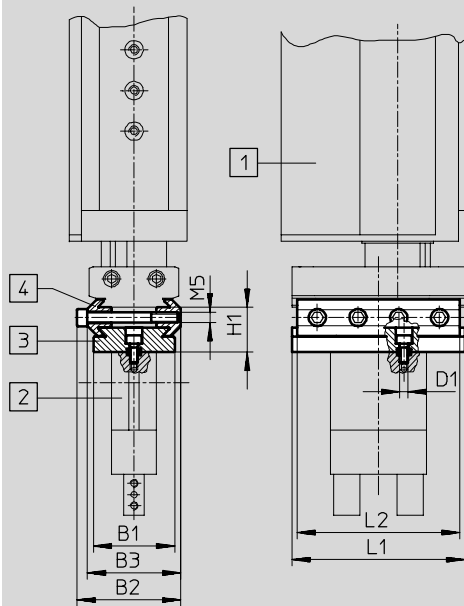
Éléments de système  
Adaptateurs

3.2

## Dimensions

Téléchargement des données de CAO → [www.festo.fr](http://www.festo.fr)

Fixation en queue d'aronde



- 1 Vérin
- 2 Pinces
- Kit d'adaptation, comprenant :
  - 3 plaque d'adaptation
  - 4 élément de serrage

| Kit d'adaptation | Actionneur                           | Pinces                     | B1 | B2 | B3 | D1 | L1  | L2  | H1 |
|------------------|--------------------------------------|----------------------------|----|----|----|----|-----|-----|----|
| HMSV-27          | HMP-16<br>HMP-20                     | HGP-10<br>HGR-16<br>HGW-16 | 40 | 51 | 46 | M3 | 85  | 80  | 22 |
| HMSV-28          | HMP-16<br>HMP-20<br>HMP-25           | HGP-16<br>HGR-25<br>HGW-25 | 40 | 51 | 46 | M4 | 85  | 80  | 24 |
| HMSV-29          | HMP-16<br>HMP-20<br>HMP-25<br>HMP-32 | HGP-25<br>HGR-32<br>HGW-32 | 50 | 51 | 46 | M6 | 100 | 100 | 24 |
| HMSV-30          | HMP-25                               | HGP-35<br>HGR-40<br>HGW-40 | 60 | 51 | 46 | M8 | 110 | 100 | 28 |
| HMSV-31          | HMP-32                               | HGP-35<br>HGR-40<br>HGW-40 | 60 | 51 | 46 | M8 | 133 | 100 | 28 |



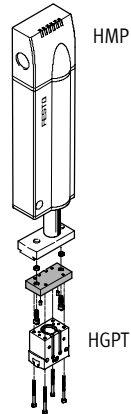
## Liaisons HMP/HGPT

Fiche de données techniques

### Kit d'adaptation HAPG

Matériau :

Alliage d'aluminium anodisé  
Pions/douilles de centrage : acier  
fortement allié  
Exempts de cuivre, de PTFE et de  
silicone



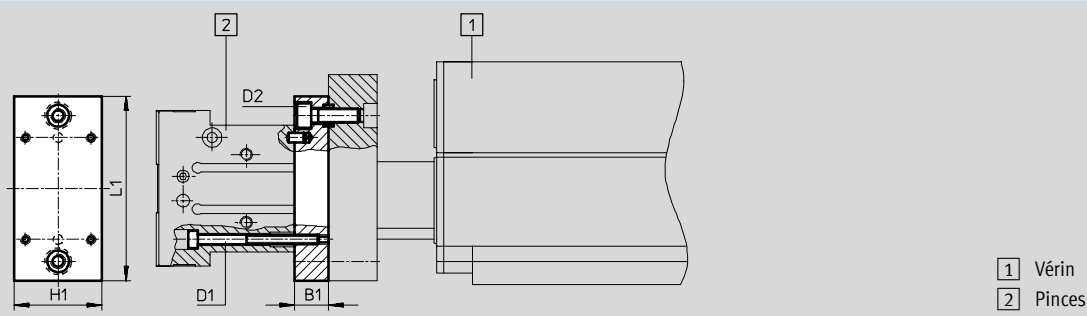
Fixation directe

| Références       |    | Pincés à rainure en T HGPT |                |                |                |                |                |                |                |                |                |
|------------------|----|----------------------------|----------------|----------------|----------------|----------------|----------------|----------------|----------------|----------------|----------------|
|                  |    | 25                         |                | 35             |                | 40             |                | 50             |                | 63             |                |
|                  |    | N° pièce                   | Type           | N° pièce       | Type           | N° pièce       | Type           | N° pièce       | Type           | N° pièce       | Type           |
| Fixation directe |    |                            |                |                |                |                |                |                |                |                |                |
| Module linéaire  | 16 | <b>537 178</b>             | <b>HAPG-81</b> | –              | –              | –              | –              | –              | –              | –              | –              |
| HMP              | 20 | –                          | –              | <b>537 172</b> | <b>HAPG-77</b> | <b>537 182</b> | <b>HAPG-84</b> | –              | –              | –              | –              |
|                  | 25 | –                          | –              | <b>537 172</b> | <b>HAPG-77</b> | <b>537 182</b> | <b>HAPG-84</b> | <b>537 185</b> | <b>HAPG-86</b> | –              | –              |
|                  | 32 | –                          | –              | –              | –              | –              | –              | <b>537 185</b> | <b>HAPG-86</b> | <b>537 187</b> | <b>HAPG-87</b> |

### Dimensions

Téléchargement des données de CAO → [www.festo.fr/engineering](http://www.festo.fr/engineering)

Fixation directe



| Kit d'adaptation | Actionneur       | Pincés  | B1 | D1 | D2 | H1 | L1    |
|------------------|------------------|---------|----|----|----|----|-------|
| HAPG-81          | HMP-16           | HGPT-25 | 14 | M4 | M5 | 36 | 76    |
| HAPG-77          | HMP-20<br>HMP-25 | HGPT-35 | 12 | M4 | M6 | 54 | 100   |
| HAPG-84          | HMP-20<br>HMP-25 | HGPT-40 | 12 | M6 | M6 | 80 | 88,5  |
| HAPG-85          | HMP-25<br>HMP-32 | HGPT-50 | 15 | M6 | M6 | 60 | 110   |
| HAPG-86          | HMP-32           | HGPT-63 | 15 | M4 | M6 | 72 | 131,5 |

## Liaisons HMP/HGPL

Fiche de données techniques

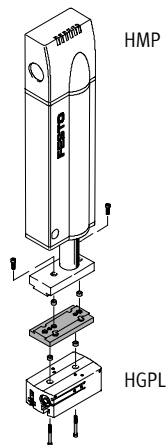
### Kit d'adaptation HAPG

Matériau :

Alliage d'aluminium anodisé

Douilles de centrage : acier fortement allié

Exempts de cuivre, de PTFE et de silicone



Fixation directe

| Références          |    |                                 |                                 |                    |                    |                        |                        |          |      |          |      |          |      |
|---------------------|----|---------------------------------|---------------------------------|--------------------|--------------------|------------------------|------------------------|----------|------|----------|------|----------|------|
|                     |    | Pince à longue course HGPL      |                                 |                    |                    |                        |                        |          |      |          |      |          |      |
|                     |    | 14-40                           |                                 | 14-80              |                    | 25-40                  |                        | 25-80    |      | 40-40    |      | 40-80    |      |
|                     |    | N° pièce                        | Type                            | N° pièce           | Type               | N° pièce               | Type                   | N° pièce | Type | N° pièce | Type | N° pièce | Type |
| Fixation directe    |    |                                 |                                 |                    |                    |                        |                        |          |      |          |      |          |      |
| Module linéaire HMP | 16 | 2x<br>M5x25 DIN 912<br>2x ZBH-9 | 2x<br>M5x25 DIN 912<br>2x ZBH-9 | –                  | –                  | –                      | –                      | –        | –    | –        | –    | –        | –    |
|                     | 20 | 2x<br>M5x25 DIN 912<br>2x ZBH-9 | 2x<br>M5x25 DIN 912<br>2x ZBH-9 | 539 887<br>HAPG-92 | –                  | –                      | –                      | –        | –    | –        | –    | –        | –    |
|                     | 25 | –                               | –                               | 539 887<br>HAPG-92 | 539 887<br>HAPG-92 | 537 312<br>HAPG-SD2-30 | –                      | –        | –    | –        | –    | –        | –    |
|                     | 32 | –                               | –                               | –                  | –                  | 537 312<br>HAPG-SD2-30 | 537 312<br>HAPG-SD2-30 | –        | –    | –        | –    | –        | –    |

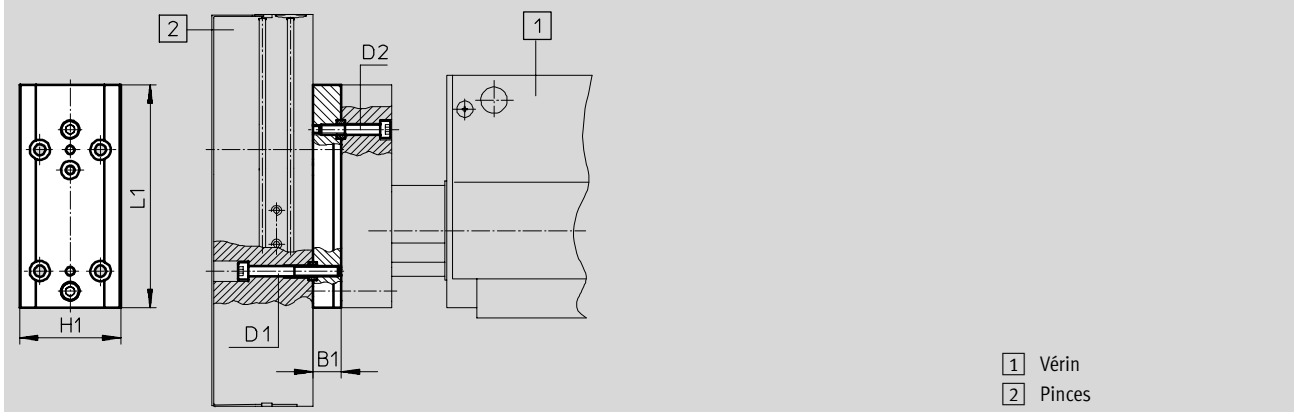
## Liaisons HMP/HGPL

Fiche de données techniques

### Dimensions

Téléchargement des données de CAO → [www.festo.fr/engineering](http://www.festo.fr/engineering)

Fixation directe



| Kit d'adaptation | Actionneur | Pinces     | B1 | D1 | D2 | H1 | L1  |
|------------------|------------|------------|----|----|----|----|-----|
| HAPG-92          | HMP-20     | HGPL-25-40 | 14 | M5 | M5 | 50 | 110 |
|                  | HMP-25     | HGPL-25-40 | 14 | M5 | M5 | 50 | 110 |
|                  |            | HGPL-25-80 | 14 | M5 | M5 | 50 | 110 |
| HAPG-SD2-30      | HMP-25     | HGPL-40-40 | 20 | M8 | M5 | 60 | 120 |
|                  |            | HGPL-40-80 | 20 | M8 | M5 | 60 | 120 |
|                  | HMP-32     | HGPL-40-40 | 20 | M8 | M5 | 60 | 120 |
|                  |            | HGPL-40-80 | 20 | M8 | M5 | 60 | 120 |

## Liaisons HMP/HGDS

Fiche de données techniques

**FESTO**

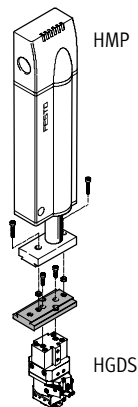
### Kit d'adaptation HMSV, kit de liaison HAVB

Matériau :

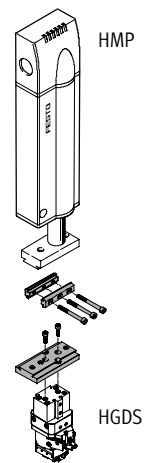
Alliage d'aluminium anodisé

Douilles de centrage : acier fortement allié

Exempts de cuivre, de PTFE et de silicone



Fixation directe



Fixation en queue d'aronde

### Références

|                                   |    | Pince rotative HGDS |         |          |         |          |         |
|-----------------------------------|----|---------------------|---------|----------|---------|----------|---------|
|                                   |    | 12                  |         | 16       |         | 20       |         |
|                                   |    | N° pièce            | Type    | N° pièce | Type    | N° pièce | Type    |
| <b>Fixation directe</b>           |    |                     |         |          |         |          |         |
| Module linéaire                   | 16 | 534 290             | HMSV-38 | 534 290  | HMSV-38 | 534 290  | HMSV-38 |
| HMP                               | 20 | 534 290             | HMSV-38 | 534 290  | HMSV-38 | 534 290  | HMSV-38 |
|                                   | 25 | 534 290             | HMSV-38 | 534 290  | HMSV-38 | 534 290  | HMSV-38 |
|                                   | 32 | 534 290             | HMSV-38 | 534 290  | HMSV-38 | 534 290  | HMSV-38 |
| <b>Fixation en queue d'aronde</b> |    |                     |         |          |         |          |         |
| Module linéaire                   | 16 | 534 290             | HMSV-38 | 534 290  | HMSV-38 | 534 290  | HMSV-38 |
| HMP                               |    | 163 239             | HAVB-3  | 163 239  | HAVB-3  | 163 239  | HAVB-3  |
|                                   | 20 | 534 290             | HMSV-38 | 534 290  | HMSV-38 | 534 290  | HMSV-38 |
|                                   |    | 163 239             | HAVB-3  | 163 239  | HAVB-3  | 163 239  | HAVB-3  |
|                                   | 25 | 534 290             | HMSV-38 | 534 290  | HMSV-38 | 534 290  | HMSV-38 |
|                                   |    | 163 239             | HAVB-3  | 163 239  | HAVB-3  | 163 239  | HAVB-3  |
|                                   | 32 | 534 290             | HMSV-38 | 534 290  | HMSV-38 | 534 290  | HMSV-38 |
|                                   |    | 163 239             | HAVB-3  | 163 239  | HAVB-3  | 163 239  | HAVB-3  |

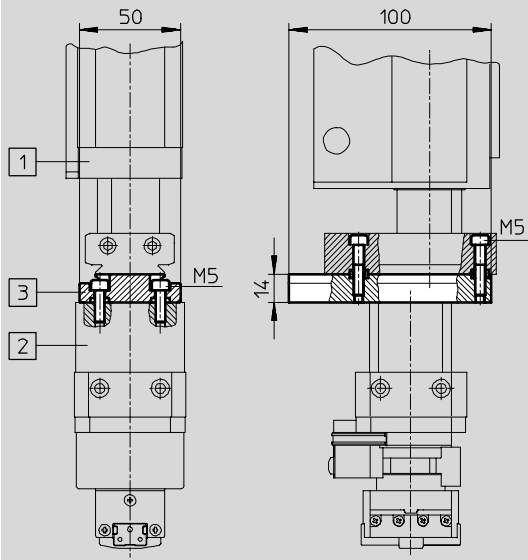
## Liaisons HMP/HGDS

Fiche de données techniques

### Dimensions

Téléchargement des données de CAO → [www.festo.fr/engineering](http://www.festo.fr/engineering)

Fixation directe/par queue d'aronde



- 1 Vérin
- 2 Pince rotative
- 3 Kit d'adaptation

# Liaisons HMPL/HGPP

Fiche de données techniques

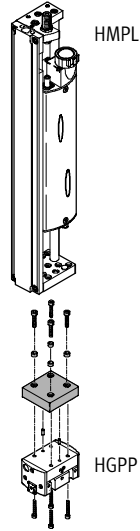
## Kit d'adaptation HAPG

Matériau :

Alliage d'aluminium anodisé

Pions/douilles de centrage : acier  
fortement allié

Exempts de cuivre, de PTFE et de  
silicone



Fixation directe

### Références

|                  |    | Pinces à serrage parallèle de précision HGPP |         |          |         |          |         |
|------------------|----|--|---------|----------|---------|----------|---------|
|                  |    | 10   |         | 12       |         | 16       |         |
|                  |    | N° pièce                                     | Type    | N° pièce | Type    | N° pièce | Type    |
| Fixation directe |    |  |         |          |         |          |         |
| Module linéaire  | 12 | 529 016                                      | HAPG-56 | 191 899  | HAPG-53 | -        |         |
| HMPL             | 16 | 529 016                                      | HAPG-56 | 191 899  | HAPG-53 | 191 901  | HAPG-55 |
|                  | 20 | -  |         | 191 900  | HAPG-54 | 191 901  | HAPG-55 |

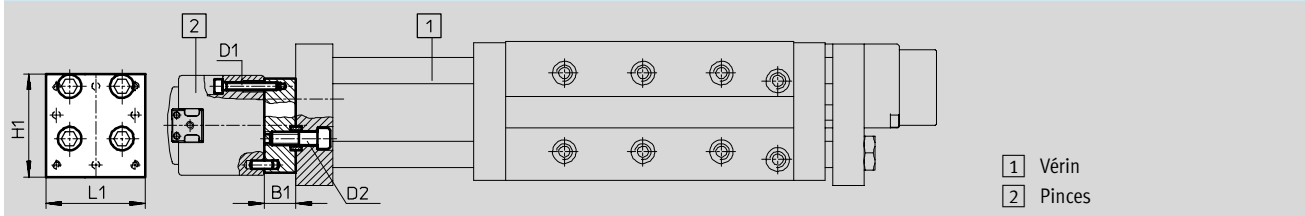
# Liaisons HMPL/HGPP

Fiche de données techniques



**Dimensions** Téléchargement des données de CAO → [www.festo.fr/engineering](http://www.festo.fr/engineering)

Fixation directe



| Kit d'adaptation | Actionneur         | Pinces  | B1 | D1 | D2 | H1 | L1   |
|------------------|--------------------|---------|----|----|----|----|------|
| HAPG-53          | HMPL-12<br>HMPL-16 | HGPP-12 | 12 | M3 | M5 | 38 | 39,5 |
| HAPG-54          | HMPL-20            | HGPP-12 | 12 | M3 | M5 | 52 | 44   |
| HAPG-55          | HMPL-20            | HGPP-16 | 12 | M3 | M5 | 62 | 40   |
| HAPG-56          | HMPL-12<br>HMPL-16 | HGPP-10 | 12 | M3 | M5 | 42 | 38   |

# Liaisons HMPL/HGD, HGP, HGR, HGW

Fiche de données techniques



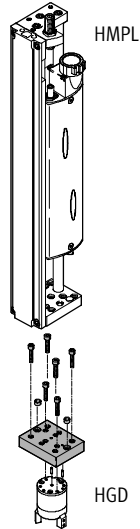
## Kit d'adaptation HAPG

Matériau :

Alliage d'aluminium anodisé

Pions/douilles de centrage : acier fortement allié

Exempts de cuivre, de PTFE et de silicone



Fixation directe

| Références       |    |                                   |            |  |            |          |            |          |            |
|------------------|----|-----------------------------------|------------|--|------------|----------|------------|----------|------------|
|                  |    | Pincés à serrage concentrique HGD |            | Pince à serrage parallèle HGP, pince à serrage radial HGR, pince à serrage angulaire HGW |            |          |            |          |            |
| HGD-16           |    |                                   |            | HGP-06   |            | HGP-10   |            | HGP-16   |            |
|                  |    |                                   |            | HGR-10   |            | HGR-16   |            | HGR-20   |            |
|                  |    |                                   |            | HGW-10   |            | HGW-16   |            | HGR-25   |            |
|                  |    |                                   |            |  |            |          |            | HGW-25   |            |
|                  |    | N° pièce                          | Type       | N° pièce   | Type       | N° pièce | Type       | N° pièce | Type       |
| Fixation directe |    |                                   |            |  |            |          |            |          |            |
| Module linéaire  | 12 | –                                 |            | 192 709  | HAPG-60-S1 | 192 708  | HAPG-39-S1 | –        |            |
| HMPL             | 16 | 193 921                           | HAPG-36-S3 | 192 706  | HAPG-37-S1 | 192 705  | HAPG-36-S1 | 193 922  | HAPG-37-S4 |
|                  | 20 | 193 921                           | HAPG-36-S3 | 192 706  | HAPG-37-S1 | 192 705  | HAPG-36-S1 | 193 922  | HAPG-37-S4 |



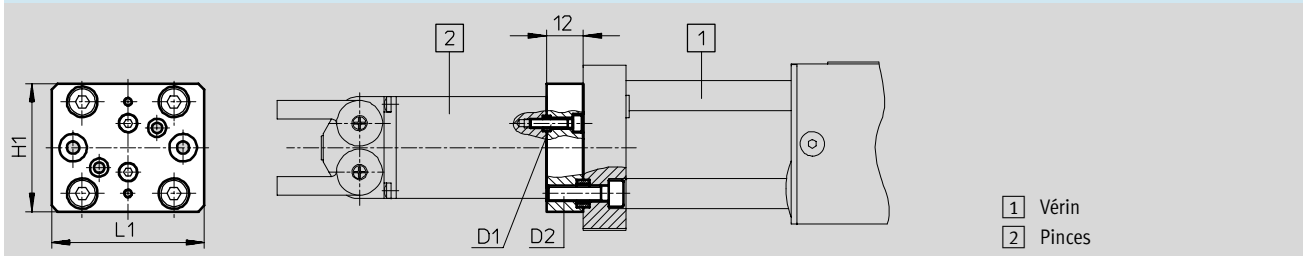
# Liaisons HMPL/HGD, HGP, HGR, HGW

Fiche de données techniques

FESTO

Dimensions Téléchargement des données de CAO → [www.festo.fr/engineering](http://www.festo.fr/engineering)

Fixation directe



| Kit d'adaptation | Actionneur         | Pinces                               | D1 | D2 | H1 | L1 |
|------------------|--------------------|--------------------------------------|----|----|----|----|
| HAPG-36-S1       | HMPL-16<br>HMPL-20 | HGP-10<br>HGR-16<br>HGW-16           | M3 | M5 | 42 | 50 |
| HAPG-36-S3       | HMPL-16<br>HMPL-20 | HGD-16                               | M3 | M5 | 42 | 50 |
| HAPG-37-S1       | HMPL-16<br>HMPL-20 | HGP-06<br>HGR-10<br>HGW-10           | M3 | M5 | 42 | 50 |
| HAPG-37-S4       | HMPL-16<br>HMPL-20 | HGP-16<br>HGP-20<br>HGR-25<br>HGW-25 | M4 | M5 | 42 | 50 |
| HAPG-39-S1       | HMPL-12            | HGP-10<br>HGR-16<br>HGW-16           | M3 | M5 | 30 | 30 |
| HAPG-60-S1       | HMPL-12            | HGP-06<br>HGR-10<br>HGW-10           | M3 | M5 | 30 | 30 |

Éléments de système  
Adaptateurs

3.2

## Liaisons HMPL/HGPT

Fiche de données techniques

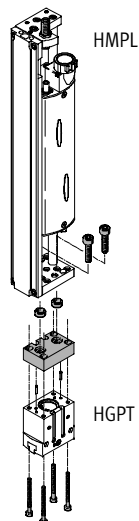
### Kit d'adaptation HAPG

Matériau :

Alliage d'aluminium anodisé

Pions/douilles de centrage : acier  
fortement allié

Exempts de cuivre, de PTFE et de  
silicone



Fixation directe

|                  |    | Références                 |         |          |         |          |         |          |         |
|------------------|----|----------------------------|---------|----------|---------|----------|---------|----------|---------|
|                  |    | Pinces à rainure en T HGPT |         |          |         |          |         |          |         |
|                  |    | 16                         |         | 20       |         | 25       |         | 35       |         |
|                  |    | N° pièce                   | Type    | N° pièce | Type    | N° pièce | Type    | N° pièce | Type    |
| Fixation directe |    |                            |         |          |         |          |         |          |         |
| Module linéaire  | 12 | 537 167                    | HAPG-73 | 537 176  | HAPG-80 | –        | –       | –        | –       |
| HMPL             | 16 | 537 167                    | HAPG-73 | 537 176  | HAPG-80 | 537 179  | HAPG-82 | –        | –       |
|                  | 20 | –                          | –       | –        | –       | 537 174  | HAPG-78 | 537 174  | HAPG-78 |

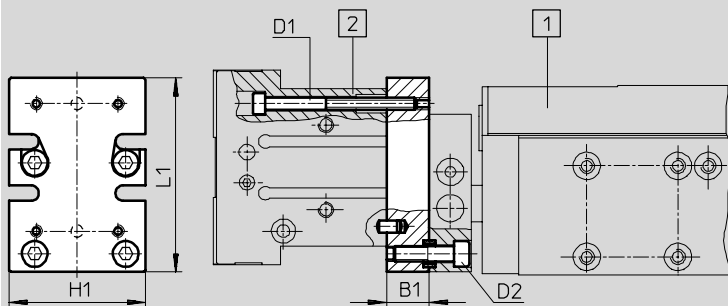
## Liaisons HMPL/HGPT

Fiche de données techniques

### Dimensions

Téléchargement des données de CAO → [www.festo.fr/engineering](http://www.festo.fr/engineering)

Fixation directe



1 Vérin  
2 Pinces

| Kit d'adaptation | Actionneur         | Pinces             | B1 | D1 | D2 | H1 | L1   |
|------------------|--------------------|--------------------|----|----|----|----|------|
| HAPG-73          | HMPL-12<br>HMPL-16 | HGPT-16            | 12 | M2 | M5 | 24 | 35,8 |
| HAPG-80          | HMPL-12<br>HMPL-16 | HGPT-20            | 12 | M3 | M5 | 28 | 44   |
| HAPG-82          | HMPL-16            | HGPT-25            | 14 | M4 | M5 | 45 | 64   |
| HAPG-78          | HMPL-20            | HGPT-25<br>HGPT-35 | 12 | M4 | M5 | 28 | 44   |

## Liaisons HMPL/HGPL

Fiche de données techniques

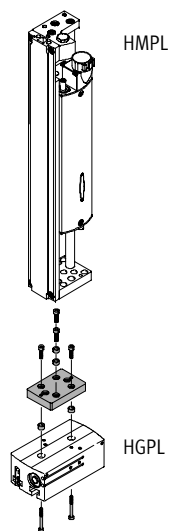
### Kit d'adaptation HAPG

Matériau :

Alliage d'aluminium anodisé

Douilles de centrage : acier fortement allié

Exempts de cuivre, de PTFE et de silicone



Fixation directe

| Références       |    |                            |         |
|------------------|----|----------------------------|---------|
|                  |    | Pince à longue course HGPL |         |
|                  |    | 14-40                      |         |
|                  |    | N° pièce                   | Type    |
| Fixation directe |    |                            |         |
| Module linéaire  | 16 | 539 912                    | HAPG-93 |
| HMPL             | 20 | 539 912                    | HAPG-93 |

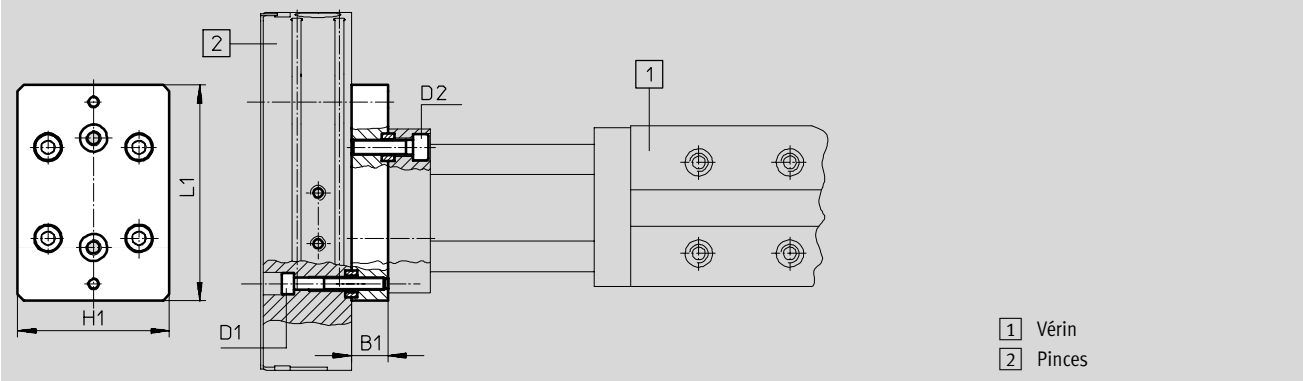
## Liaisons HMPL/HGPL

Fiche de données techniques

### Dimensions

Téléchargement des données de CAO → [www.festo.fr/engineering](http://www.festo.fr/engineering)

#### Fixation directe



| Kit d'adaptation | Actionneur | Pinces     | B1 | D1    | D2    | H1 | L1 |
|------------------|------------|------------|----|-------|-------|----|----|
| HAPG-93          | HMPL-16    | HGPL-14-40 | 12 | M4x30 | M5x20 | 50 | 71 |
|                  | HMPL-20    |            |    |       |       |    |    |

## Liaisons HMPL/HGDS

Fiche de données techniques

### Kit d'adaptation

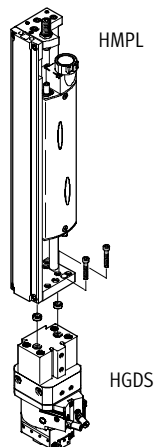
(à configurer soi-même)

Matériau :

selon DIN 912

Douilles de centrage : acier fortement allié

Exempts de cuivre, de PTFE et de silicone



Fixation directe

| Références                     |    |                              |      |                              |      |                              |      |  |
|--------------------------------|----|------------------------------|------|------------------------------|------|------------------------------|------|--|
| Pince rotative HGDS            |    |                              |      |                              |      |                              |      |  |
|                                |    | 12                           |      | 16                           |      | 20                           |      |  |
|                                |    | N° pièce                     | Type | N° pièce                     | Type | N° pièce                     | Type |  |
| Fixation directe <sup>1)</sup> |    |                              |      |                              |      |                              |      |  |
| Module linéaire<br>HMPL        | 12 | 2x M5x18 DIN 912<br>2x ZBH-9 |      | -                            |      | -                            |      |  |
|                                | 16 | 2x M5x18 DIN 912<br>2x ZBH-9 |      | 2x M5x18 DIN 912<br>2x ZBH-9 |      | 2x M5x18 DIN 912<br>2x ZBH-9 |      |  |
|                                | 20 | -                            |      | 2x M5x18<br>2x ZBH-9         |      | 2x M5x18 DIN 912<br>2x ZBH-9 |      |  |

1) Les vis indiquées ne sont pas comprises dans la fourniture de l'actionneur.

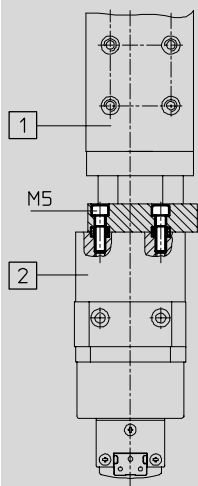
## Liaisons HMPL/HGDS

Fiche de données techniques

### Dimensions

Téléchargement des données de CAO → [www.festo.fr/engineering](http://www.festo.fr/engineering)

#### Fixation directe



- 1 Vérin
- 2 Pince rotative

# Liaisons SLT/HGPP

Fiche de données techniques



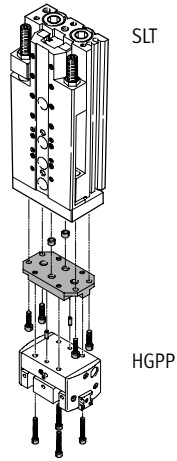
## Kit d'adaptation HAPG

Matériau :

Alliage d'aluminium anodisé

Pions/douilles de centrage : acier fortement allié

Exempts de cuivre, de PTFE et de silicone



Fixation directe

| Références                                   |    |          |         |          |         |          |         |          |         |  |
|--|----|----------|---------|----------|---------|----------|---------|----------|---------|--|
| Pincés à serrage parallèle de précision HGPP |    |          |         |          |         |          |         |          |         |  |
|  |    | 10       |         | 12       |         | 16       |         | 20       |         |  |
|  |    | N° pièce | Type    | N° pièce | Type    | N° pièce | Type    | N° pièce | Type    |  |
| Fixation directe                             |    |          |         |          |         |          |         |          |         |  |
| Mini-chariots                                | 10 | 529 017  | HAPG-57 | –        | –       | –        | –       | –        | –       |  |
| SLT  | 16 | 529 018  | HAPG-58 | 191 266  | HAPG-48 | –        | –       | –        | –       |  |
|  | 20 | –        | –       | 191 267  | HAPG-49 | 191 268  | HAPG-50 | –        | –       |  |
|  | 25 | –        | –       | –        | –       | 191 269  | HAPG-51 | 191 270  | HAPG-52 |  |



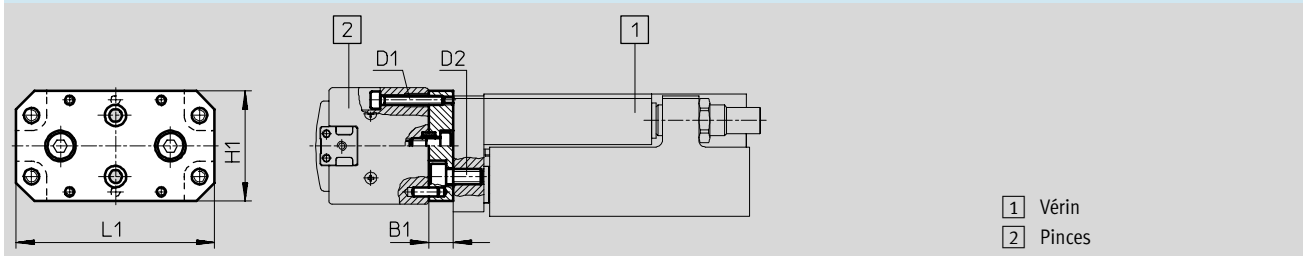
# Liaisons SLT/HGPP

Fiche de données techniques

FESTO

Dimensions Téléchargement des données de CAO → [www.festo.fr/engineering](http://www.festo.fr/engineering)

Fixation directe



| Kit d'adaptation | Actionneur | Pinces  | B1 | D1 | D2 | H1 | L1   |
|------------------|------------|---------|----|----|----|----|------|
| HAPG-48          | SLT-16     | HGPP-12 | 8  | M3 | M5 | 36 | 65   |
| HAPG-49          | SLT-20     | HGPP-12 | 10 | M3 | M5 | 44 | 80   |
| HAPG-50          | SLT-20     | HGPP-16 | 10 | M3 | M5 | 44 | 80   |
| HAPG-51          | SLT-25     | HGPP-16 | 12 | M3 | M6 | 58 | 91   |
| HAPG-52          | SLT-25     | HGPP-20 | 12 | M4 | M6 | 58 | 91   |
| HAPG-57          | SLT-10     | HGPP-10 | 8  | M3 | M4 | 33 | 49,6 |
| HAPG-58          | SLT-16     | HGPP-10 | 8  | M3 | M5 | 33 | 65   |

Éléments de système  
Adaptateurs

3.2

# Liaisons SLT/HGP, HGR, HGW

Fiche de données techniques



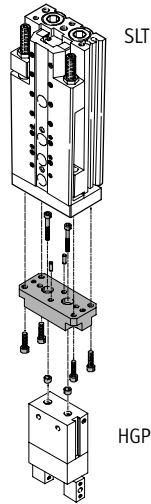
## Kit d'adaptation HAPS

Matériau :

Alliage d'aluminium anodisé

Pions/douilles de centrage : acier fortement allié

Exempts de cuivre, de PTFE et de silicone



Fixation directe

## Références

|                  |    | Pince à serrage parallèle HGP, pince à serrage radial HGR, pince à serrage angulaire HGW |               |                  |               |                            |               |                                      |               |                            |               |
|------------------|----|--|---------------|------------------|---------------|----------------------------|---------------|--------------------------------------|---------------|----------------------------|---------------|
|                  |    | HGP-6  |               | HGR-10<br>HGW-10 |               | HGP-10<br>HGR-16<br>HGW-16 |               | HGP-16<br>HGP-20<br>HGR-25<br>HGW-25 |               | HGP-25<br>HGR-32<br>HGW-32 |               |
|                  |    | N° pièce   | Type          | N° pièce         | Type          | N° pièce                   | Type          | N° pièce                             | Type          | N° pièce                   | Type          |
| Fixation directe |    |  |               |                  |               |                            |               |                                      |               |                            |               |
| Mini-chariots    | 6  | <b>178 447</b>   | <b>HAPS-1</b> | -                | -             | -                          | -             | -                                    | -             | -                          | -             |
| SLT              | 10 | -  | -             | <b>178 448</b>   | <b>HAPS-2</b> | -                          | -             | -                                    | -             | -                          | -             |
|                  | 16 | -  | -             | -                | -             | <b>178 449</b>             | <b>HAPS-3</b> | -                                    | -             | -                          | -             |
|                  | 20 | -  | -             | -                | -             | -                          | -             | <b>178 450</b>                       | <b>HAPS-4</b> | -                          | -             |
|                  | 25 | -  | -             | -                | -             | -                          | -             | -                                    | -             | <b>178 451</b>             | <b>HAPS-5</b> |

# Liaisons SLT/HGP, HGR, HGW

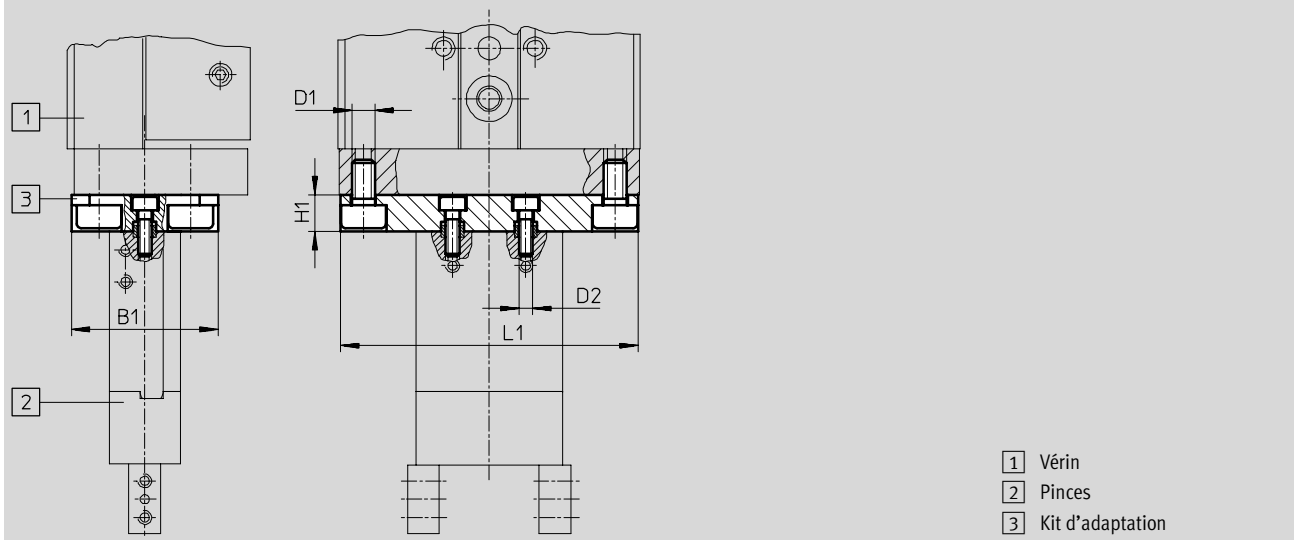
Fiche de données techniques



## Dimensions

Téléchargement des données de CAO → [www.festo.fr/engineering](http://www.festo.fr/engineering)

### Fixation directe



| Kit d'adaptation | Actionneur | Pincés                               | B1 | D1 | D2 | H1 | L1 |
|------------------|------------|--------------------------------------|----|----|----|----|----|
| HAPS-1           | SLT-6      | HGP-6                                | 16 | M3 | M3 | 8  | 36 |
| HAPS-2           | SLT-10     | HGR-10<br>HGW-10                     | 28 | M4 | M3 | 8  | 48 |
| HAPS-3           | SLT-16     | HGP-10<br>HGR-16<br>HGW-16           | 32 | M5 | M3 | 8  | 65 |
| HAPS-4           | SLT-20     | HGP-16<br>HGP-20<br>HGR-25<br>HGW-25 | 44 | M5 | M5 | 10 | 80 |
| HAPS-5           | SLT-25     | HGP-25<br>HGR-32<br>HGW-32           | 58 | M6 | M6 | 12 | 91 |

## Liaisons SLT/HGPT

Fiche de données techniques

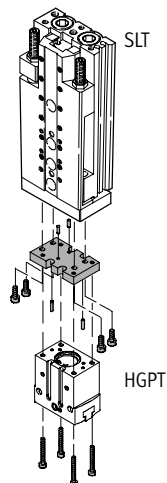
### Kit d'adaptation HAPG

Matériau :

Alliage d'aluminium anodisé

Pions/douilles de centrage : acier  
fortement allié

Exempts de cuivre, de PTFE et de  
silicone



Fixation directe

### Références

|                  | Pincés à rainure en T HGPT |         |          |         |          |         |          |         |          |         |
|------------------|----------------------------|---------|----------|---------|----------|---------|----------|---------|----------|---------|
|                  | 16                         |         | 20       |         | 25       |         | 35       |         | 40       |         |
|                  | N° pièce                   | Type    | N° pièce | Type    | N° pièce | Type    | N° pièce | Type    | N° pièce | Type    |
| Fixation directe |                            |         |          |         |          |         |          |         |          |         |
| Mini-chariots    | 6                          | 537 168 | HAPG-74  | –       | –        | –       | –        | –       | –        | –       |
| SLT              | 10                         | 537 169 | HAPG-75  | 537 169 | HAPG-75  | –       | –        | –       | –        | –       |
|                  | 16                         | 537 170 | HAPG-76  | 537 170 | HAPG-76  | 537 180 | HAPG-83  | –       | –        | –       |
|                  | 20                         | –       | –        | –       | –        | 537 175 | HAPG-79  | 537 175 | HAPG-79  | –       |
|                  | 25                         | –       | –        | –       | –        | –       | –        | 537 172 | HAPG-77  | 537 183 |

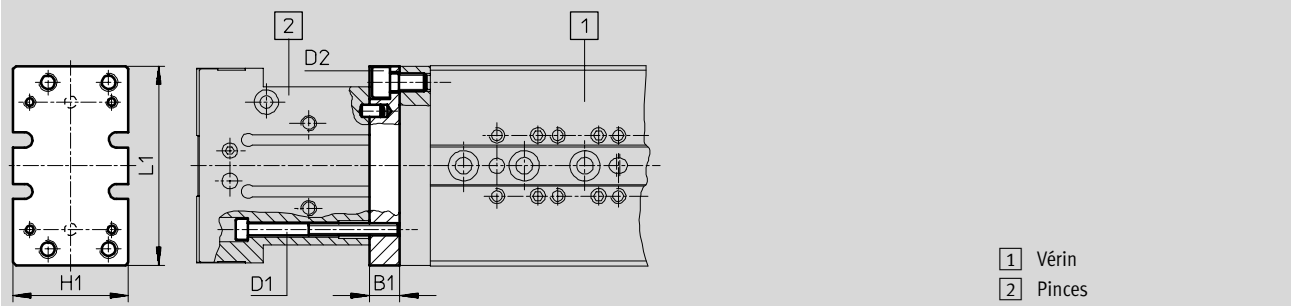
## Liaisons SLT/HGPT

Fiche de données techniques

### Dimensions

Téléchargement des données de CAO → [www.festo.fr/engineering](http://www.festo.fr/engineering)

Fixation directe



| Kit d'adaptation | Actionneur | Pincés  | B1 | D1 | D2 | H1 | L1    |
|------------------|------------|---------|----|----|----|----|-------|
| HAPG-74          | SLT-6      | HGPT-16 | 6  | M2 | M3 | 24 | 38,6  |
| HAPG-75          | SLT-10     | HGPT-16 | 8  | M2 | M3 | 27 | 49,6  |
|                  |            | HGPT-20 |    | M3 |    |    |       |
| HAPG-76          | SLT-16     | HGPT-16 | 10 | M2 | M5 | 33 | 65,6  |
|                  |            | HGPT-20 |    | M3 |    |    |       |
| HAPG-83          | SLT-16     | HGPT-25 | 10 | M4 | M5 | 38 | 65,6  |
| HAPG-79          | SLT-20     | HGPT-25 | 10 | M4 | M5 | 45 | 84,6  |
|                  |            | HGPT-35 |    |    |    |    |       |
| HAPG-77          | SLT-25     | HGPT-35 | 12 | M4 | M6 | 54 | 100   |
| HAPG-85          | SLT-25     | HGPT-40 | 12 | M5 | M6 | 57 | 103,6 |

## Liaisons SLT/HGPL

Fiche de données techniques

**FESTO**

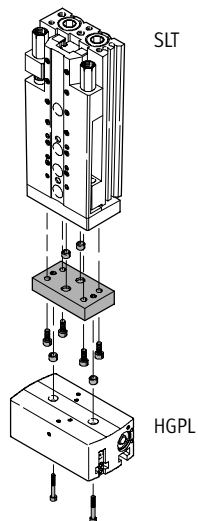
### Kit d'adaptation HAPG

Matériau :

Alliage d'aluminium anodisé

Douilles de centrage : acier fortement allié

Exempts de cuivre, de PTFE et de silicone



Fixation directe

| Références                 |    |                |                             |                |                |                |                             |
|----------------------------|----|----------------|-----------------------------|----------------|----------------|----------------|-----------------------------|
| Pince à longue course HGPL |    |                |                             |                |                |                |                             |
|                            |    | 14-40          |                             | 14-80          |                | 25-40          |                             |
|                            |    | N° pièce       | Type                        | N° pièce       | Type           | N° pièce       | Type                        |
| Fixation directe           |    |                |                             |                |                |                |                             |
| Mini-chariots              | 16 | <b>538 055</b> | <b>HAPG-89<sup>1)</sup></b> | –              |                | –              |                             |
| SLT                        | 20 | <b>539 274</b> | <b>HAPG-90</b>              | –              |                | –              |                             |
|                            | 25 | <b>539 274</b> | <b>HAPG-90</b>              | <b>539 274</b> | <b>HAPG-90</b> | <b>539 274</b> | <b>HAPG-90<sup>1)</sup></b> |

1) Uniquement avec le mini-chariot SLT...-CC-B (avec amortisseurs réglables).

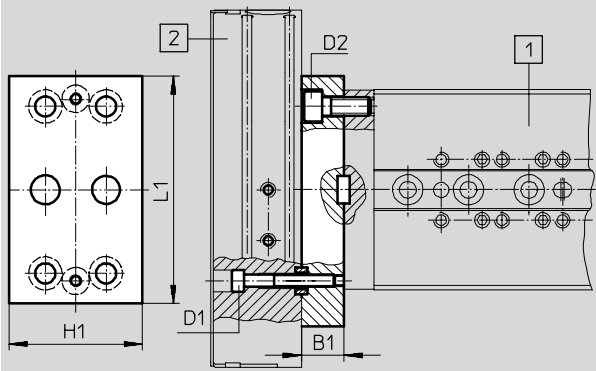
## Liaisons SLT/HGPL

Fiche de données techniques

### Dimensions

Téléchargement des données de CAO → [www.festo.fr/engineering](http://www.festo.fr/engineering)

Fixation directe



- 1 Vérin
- 2 Pinces

| Kit d'adaptation | Actionneur | Pinces     | B1   | D1 | D2 | H1 | L1 |
|------------------|------------|------------|------|----|----|----|----|
| HAPG-89          | HMPL-16    | HGPL-14-40 | 14   | M4 | M5 | 44 | 75 |
| HAPG-90          | HMPL-20    | HGPL-14-40 | 13,5 | M4 | M5 | 52 | 90 |
|                  |            | HGPL-14-80 | 13,5 | M4 | M6 | 52 | 90 |
|                  | HMPL-25    | HGPL-14-40 | 13,5 | M4 | M6 | 52 | 90 |
|                  |            | HGPL-25-40 | 13,5 | M4 | M6 | 52 | 90 |

# Liaisons DG.../HGPP

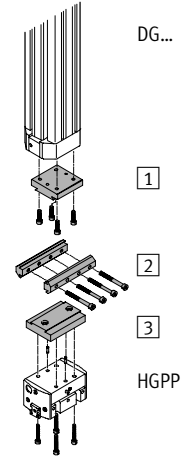
Fiche de données techniques



## Kit d'adaptation HMVA, HAPG, HMSV

Matériau :

Alliage d'aluminium anodisé  
 Pions/douilles de centrage : acier  
 fortement allié  
 Exempts de cuivre, de PTFE et de  
 silicone



Fixation en queue d'aronde

- 1 Kit d'adaptation HMVA
- 2 Kit d'adaptation HMSV
- 3 Kit d'adaptation HAPG

| Références                 |           | Pincés à serrage parallèle de précision HGPP |      |                 |      |                 |      |                 |      |                 |      |
|----------------------------|-----------|--|------|-----------------|------|-----------------|------|-----------------|------|-----------------|------|
|                            |           | 12   |      | 16              |      | 20              |      | 25              |      | 32              |      |
|                            |           | N° pièce                                     | Type | N° pièce        | Type | N° pièce        | Type | N° pièce        | Type | N° pièce        | Type |
| Fixation en queue d'aronde |           |  |      |                 |      |                 |      |                 |      |                 |      |
| Vérins linéaires           | DGP...-25 | 196 788                                      |      | 196 788         |      | -               |      | -               |      | -               |      |
| DGPL                       | DGE-25    | HMVA-DLA18/25                                |      | HMVA-DLA18/25   |      |                 |      |                 |      |                 |      |
| DGPIL                      |           | 191 262 HAPG-44                              |      | 191 263 HAPG-45 |      |                 |      |                 |      |                 |      |
| DGE-KF                     |           | 177 649 HMSV-3                               |      | 177 649 HMSV-3  |      |                 |      |                 |      |                 |      |
| DGE-RF                     | DGP...-32 | -  |      | 196 789         |      | -               |      | -               |      | -               |      |
| DGEA                       |           |  |      | HMVA-DL32       |      |                 |      |                 |      |                 |      |
|                            |           |  |      | 191 264 HAPG-46 |      |                 |      |                 |      |                 |      |
|                            |           |  |      | 177 653 HMSV-7  |      |                 |      |                 |      |                 |      |
|                            | DGP...-40 | -  |      | 196 790         |      | 196 790         |      | 196 790         |      | 196 790         |      |
|                            | DGE-40    |  |      | HMVA-DLA40      |      | HMVA-DLA40      |      | HMVA-DLA40      |      | HMVA-DLA40      |      |
|                            |           |  |      | 191 264 HAPG-46 |      | 191 265 HAPG-47 |      | 529 019 HAPG-59 |      | 529 020 HAPG-61 |      |
|                            |           |  |      | 177 653 HMSV-7  |      | 177 653 HMSV-7  |      | 177 653 HMSV-7  |      | 177 653 HMSV-7  |      |
|                            | DGEA-18   | 196 788                                      |      | 196 788         |      | -               |      | -               |      | -               |      |
|                            |           | HMVA-DLA18/25                                |      | HMVA-DLA18/25   |      |                 |      |                 |      |                 |      |
|                            |           | 191 262 HAPG-44                              |      | 191 263 HAPG-45 |      |                 |      |                 |      |                 |      |
|                            |           | 177 649 HMSV-3                               |      | 177 649 HMSV-3  |      |                 |      |                 |      |                 |      |



# Liaisons DG.../HGPP

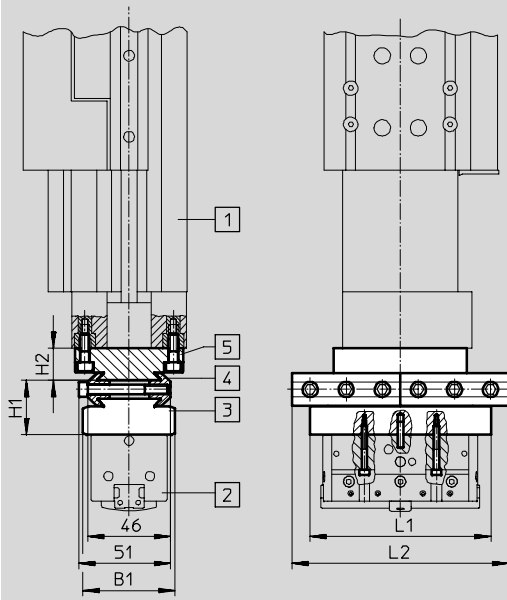
Fiche de données techniques



## Dimensions

Téléchargement des données de CAO → [www.festo.fr/engineering](http://www.festo.fr/engineering)

Fixation en queue d'aronde



- 1 Vérin linéaire DG...
- 2 Pinces de précision à serrage parallèle HGPP
- 3 Kit d'adaptation HAPG
- 4 Kit d'adaptation HMSV
- 5 Kit d'adaptation HMVA

Éléments de système  
Adaptateurs

3.2

| Kit d'adaptation |        |         | Actionneur | Pinces  | B1 | H1 | H2 | L1  | L2  |
|------------------|--------|---------|------------|---------|----|----|----|-----|-----|
| HMVA-DLA18/25    | HMSV-3 | HAPG-44 | DG...-18   | HGPP-12 | 44 | 30 | 14 | 85  | 100 |
|                  |        | HAPG-45 | DG...-25   | HGPP-16 | 44 | 30 | 14 | 100 | 100 |
| HMVA-DL32        | HMSV-7 | HAPG-46 | DG...-32   | HGPP-16 | 51 | 30 | 18 | 100 | 120 |
| HMVA-DLA40       | HMSV-7 | HAPG-46 | DG...-40   | HGPP-16 | 51 | 30 | 18 | 100 | 120 |
|                  |        | HAPG-47 |            | HGPP-20 | 50 | 22 | 18 | 110 | 120 |
|                  |        | HAPG-59 |            | HGPP-25 | 60 | 28 | 18 | 110 | 120 |
|                  |        | HAPG-61 |            | HGPP-32 | 60 | 28 | 18 | 133 | 120 |

# Liaisons DG.../HGD

Fiche de données techniques



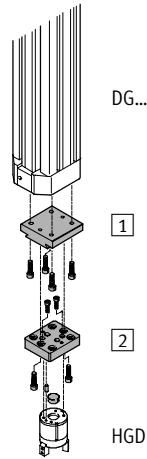
## Kit d'adaptation HMVA, HAPG, HMSV

Matériau :

Alliage d'aluminium anodisé

Pions/douilles de centrage : acier fortement allié

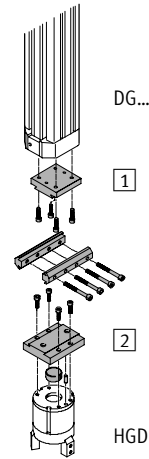
Exempts de cuivre, de PTFE et de silicone



Fixation directe

1 Kit d'adaptation HMVA

2 Kit d'adaptation HAPG



Fixation en queue d'aronde

1 Kit d'adaptation HMVA

2 Kit d'adaptation HMSV

## Références

|                                   |           | Pinces à serrage concentrique HGD |               |            |         |            |      |
|-----------------------------------|-----------|-----------------------------------|---------------|------------|---------|------------|------|
|                                   |           | 16                                |               | 32         |         | 50         |      |
|                                   |           | N° pièce                          | Type          | N° pièce   | Type    | N° pièce   | Type |
| <b>Fixation directe</b>           |           |                                   |               |            |         |            |      |
| Vérins linéaires                  | DGP...-25 | 196 788                           | HMVA-DLA18/25 | -          | -       | -          | -    |
| DGPL                              | DGE-25    | 193 921                           | HAPG-36-S3    | -          | -       | -          | -    |
| DGPIL                             | DGP...-32 | 196 789                           | HMVA-DL32     | -          | -       | -          | -    |
| DGE-KF                            |           | 193 921                           | HAPG-36-S3    | -          | -       | -          | -    |
| DGE-RF                            | DGP...-40 | 196 790                           | HMVA-DLA40    | -          | -       | -          | -    |
| DGEA                              | DGE-40    | 193 921                           | HAPG-36-S3    | -          | -       | -          | -    |
|                                   | DGEA-18   | 196 788                           | HMVA-DLA18/25 | -          | -       | -          | -    |
|                                   |           | 193 921                           | HAPG-36-S3    | -          | -       | -          | -    |
| <b>Fixation en queue d'aronde</b> |           |                                   |               |            |         |            |      |
| Vérins linéaires                  | DGP...-32 | -                                 | 196 789       | HMVA-DL32  | -       | -          | -    |
| DGPL                              |           | -                                 | 178 212       | HMSV-32    | -       | -          | -    |
| DGPIL                             | DGP...-40 | -                                 | 196 790       | HMVA-DLA40 | 196 790 | HMVA-DLA40 | -    |
| DGE-KF                            | DGE-40    | -                                 | 178 212       | HMSV-32    | 178 213 | HMSV-33    | -    |
| DGE-RF                            | DGEA-40   | -                                 | 196 790       | HMVA-DLA40 | 196 790 | HMVA-DLA40 | -    |
| DGEA                              |           | -                                 | 178 212       | HMSV-32    | 178 213 | HMSV-33    | -    |

# Liaisons DG.../HGD

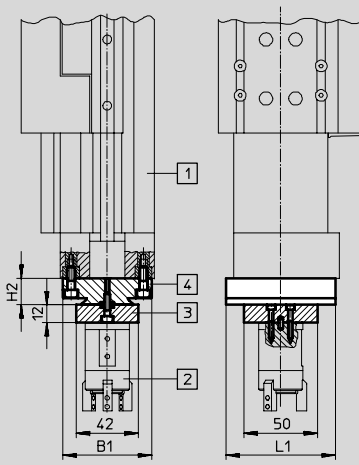
Fiche de données techniques



## Dimensions

Téléchargement des données de CAO → [www.festo.fr/engineering](http://www.festo.fr/engineering)

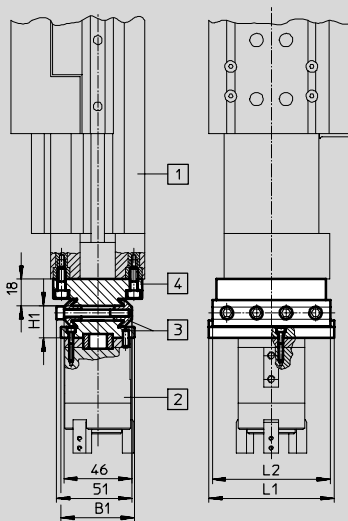
### Fixation directe



- 1 Vérin linéaire DG...
- 2 Pince à serrage concentrique HGD
- 3 Kit d'adaptation HAPG-36-S3
- 4 Kit d'adaptation HMVA

| Kit d'adaptation | Actionneur | Pinces               | B1 | H2 | L1 |
|------------------|------------|----------------------|----|----|----|
| HMVA-DLA18/25    | HAPG-36-S3 | DG...-18<br>DG...-25 | 50 | 14 | 50 |
| HMVA-DL32        | HAPG-36-S3 | DG...-32             | 60 | 18 | 74 |
| HMVA-DLA40       | HAPG-36-S3 | DG...-40             | 60 | 18 | 74 |

### Fixation en queue d'aronde



- 1 Vérin linéaire DG...
- 2 Pince à serrage concentrique HGD
- 3 Kit d'adaptation HMSV
- 4 Kit d'adaptation HMVA

| Kit d'adaptation | Actionneur | Pinces   | B1 | H1 | L1  | L2  |
|------------------|------------|----------|----|----|-----|-----|
| HMVA-DL32        | HMSV-32    | DG...-32 | 50 | 22 | 85  | 80  |
| HMVA-DLA40       | HMSV-32    | DG...-40 | 70 | 24 | 110 | 100 |
| HMVA-DLA40       | HMSV-33    | DG...-40 | 70 | 24 | 110 | 100 |

# Liaisons DG.../HGP, HGR, HGW

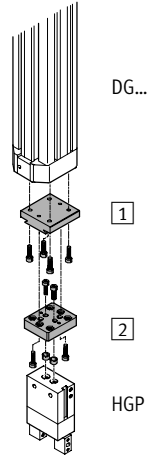
Fiche de données techniques



## Kit d'adaptation HMVA, HAPG, HMSV

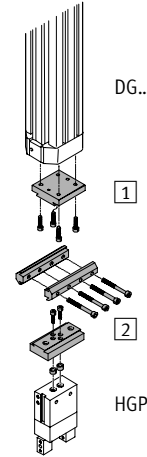
Matériau :

- Alliage d'aluminium anodisé
- Douilles de centrage : acier fortement allié
- Exempts de cuivre, de PTFE et de silicone



Fixation directe

- 1 Kit d'adaptation HMVA
- 2 Kit d'adaptation HAPG



Fixation en queue d'aronde

- 1 Kit d'adaptation HMVA
- 2 Kit d'adaptation HMSV

## Références

|                                   |           | Pince à serrage parallèle HGP, pince à serrage radial HGR, pince à serrage angulaire HGW |            |               |            |               |            |            |         |            |         |
|-----------------------------------|-----------|--|------------|---------------|------------|---------------|------------|------------|---------|------------|---------|
|                                   |           | HGP-06   |            | HGP-10        |            | HGP-16        |            | HGP-25     |         | HGP-35     |         |
|                                   |           | HGR-10   |            | HGR-16        |            | HGR-25        |            | HGR-32     |         | HGR-40     |         |
|                                   |           | HGW-10   |            | HGW-16        |            | HGW-25        |            | HGW-32     |         | HGW-40     |         |
|                                   |           | N° pièce   | Type       | N° pièce      | Type       | N° pièce      | Type       | N° pièce   | Type    | N° pièce   | Type    |
| <b>Fixation directe</b>           |           |  |            |               |            |               |            |            |         |            |         |
| Vérins linéaires                  | DGP...-25 | 196 788  |            | 196 788       |            | 196 788       |            | -          |         | -          |         |
| DGPL                              | DGE-25    | HMVA-DLA18/25  |            | HMVA-DLA18/25 |            | HMVA-DLA18/25 |            |            |         |            |         |
| DGPIL                             |           | 192 706  | HAPG-37-S1 | 192 705       | HAPG-36-S1 | 193 922       | HAPG-37-S4 |            |         |            |         |
| DGE-KF                            | DGP...-32 | 196 789  |            | 196 789       |            | 196 789       |            | -          |         | -          |         |
| DGE-RF                            |           | HMVA-DL32  |            | HMVA-DL32     |            | HMVA-DL32     |            |            |         |            |         |
| DGEA                              |           | 192 706  | HAPG-37-S1 | 192 705       | HAPG-36-S1 | 193 922       | HAPG-37-S4 |            |         |            |         |
|                                   | DGP...-40 | 196 790  |            | 196 790       |            | 196 790       |            | -          |         | -          |         |
|                                   | DGE-40    | HMVA-DLA40   |            | HMVA-DLA40    |            | HMVA-DLA40    |            |            |         |            |         |
|                                   |           | 192 706  | HAPG-37-S1 | 192 705       | HAPG-36-S1 | 193 922       | HAPG-37-S4 |            |         |            |         |
|                                   | DGEA-18   | 196 788  |            | 196 788       |            | 196 788       |            | -          |         | -          |         |
|                                   |           | HMVA-DLA18/25  |            | HMVA-DLA18/25 |            | HMVA-DLA18/25 |            |            |         |            |         |
|                                   |           | 192 706  | HAPG-37-S1 | 192 705       | HAPG-36-S1 | 193 922       | HAPG-37-S4 |            |         |            |         |
| <b>Fixation en queue d'aronde</b> |           |  |            |               |            |               |            |            |         |            |         |
| Vérins linéaires                  | DGP...-25 | -  |            | 196 788       |            | 196 788       |            | -          |         | -          |         |
| DGPL                              | DGE-25    |  |            | HMVA-DLA18/25 |            | HMVA-DLA18/25 |            |            |         |            |         |
| DGPIL                             |           |  |            | 177 767       | HMSV-27    | 177 768       | HMSV-28    |            |         |            |         |
| DGE-KF                            | DGP...-32 | -  |            | 196 789       |            | 196 789       |            | 196 789    |         | -          |         |
| DGE-RF                            |           |  |            | HMVA-DL32     |            | HMVA-DL32     |            | HMVA-DL32  |         |            |         |
| DGEA                              |           |  |            | 177 767       | HMSV-27    | 177 768       | HMSV-28    | 177 769    | HMSV-29 |            |         |
|                                   | DGP...-40 | -  |            | 196 790       |            | 196 790       |            | 196 790    |         | 196 790    |         |
|                                   | DGE-40    |  |            | HMVA-DLA40    |            | HMVA-DLA40    |            | HMVA-DLA40 |         | HMVA-DLA40 |         |
|                                   |           |  |            | 177 767       | HMSV-27    | 177 768       | HMSV-28    | 177 769    | HMSV-29 | 177 770    | HMSV-30 |
|                                   | DGEA-18   | -  |            | 196 788       |            | 196 788       |            | -          |         | -          |         |
|                                   |           |  |            | HMVA-DLA18/25 |            | HMVA-DLA18/25 |            |            |         |            |         |
|                                   |           |  |            | 177 767       | HMSV-27    | 177 768       | HMSV-28    |            |         |            |         |

# Liaisons DG.../HGP, HGR, HGW

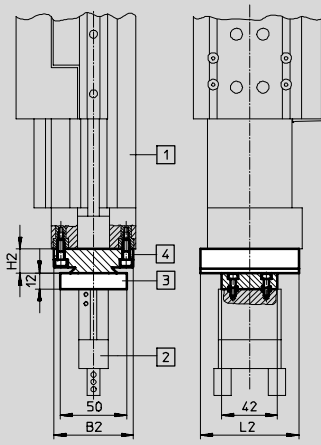
Fiche de données techniques



## Dimensions

Téléchargement des données de CAO → [www.festo.fr/engineering](http://www.festo.fr/engineering)

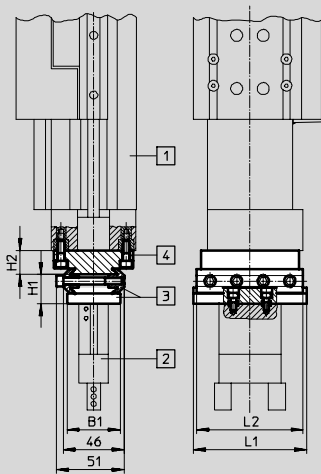
### Fixation directe



- 1 Vérin linéaire DG...
- 2 Pince à serrage parallèle HGP
- 3 Kit d'adaptation HAPG
- 4 Kit d'adaptation HMVA

| Kit d'adaptation | Actionneur | Pincés        | B2 | H2 | L2 |
|------------------|------------|---------------|----|----|----|
| HMVA-DLA18/25    | HAPG-37-S1 | DG...-18      | 50 | 14 | 50 |
|                  | HAPG-36-S1 | DG...-25      |    |    |    |
|                  | HAPG-37-S4 | HGW-10 ... 25 |    |    |    |
| HMVA-DL32        | HAPG-37-S1 | DG...-32      | 60 | 18 | 74 |
|                  | HAPG-36-S1 | HGR-10 ... 25 |    |    |    |
|                  | HAPG-37-S4 | HGW-10 ... 25 |    |    |    |
| HMVA-DLA40       | HAPG-37-S1 | DG...-40      | 60 | 18 | 74 |
|                  | HAPG-36-S1 | HGR-10 ... 25 |    |    |    |
|                  | HAPG-37-S4 | HGW-10 ... 25 |    |    |    |

### Fixation en queue d'aronde



- 1 Vérin linéaire DG...
- 2 Pince à serrage concentrique HGP
- 3 Kit d'adaptation HMSV
- 4 Kit d'adaptation HMVA

| Kit d'adaptation | Actionneur  | Pincés                   | B1 | H1 | H2 | L1 | L2 |
|------------------|-------------|--------------------------|----|----|----|----|----|
| HMVA-DLA18/25    | HMSV-27     | DG...-18                 | 40 | 22 | 14 | 85 | 80 |
|                  | HMSV-28     | DG...-25                 |    |    |    |    |    |
|                  |             | HGR-16/-25<br>HGW-16/-25 |    |    |    |    |    |
| HMVA-DL32        | HMSV-27     | DG...-32                 | 40 | 22 | 18 | 85 | 80 |
|                  | HMSV-28     | HGR-16 ... 32            |    |    |    |    |    |
|                  | HMSV-29     | HGW-16 ... 32            |    |    |    |    |    |
| HMVA-DLA40       | HMSV-27/-28 | DG...-40                 | 40 | 22 | 18 | 85 | 80 |
|                  | HMSV-29     | HGR-16 ... 40            |    |    |    |    |    |
|                  | HMSV-30     | HGW-16 ... 40            |    |    |    |    |    |

## Liaisons DG.../HGPL

Fiche de données techniques

### Kit d'adaptation HMVA, HAPG, HMSV

Matériau :

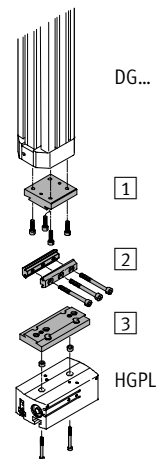
Alliage d'aluminium anodisé

Douilles de centrage : acier fortement

allié

Exempts de cuivre, de PTFE et de

silicone



Fixation en queue d'aronde

1 Kit d'adaptation HMVA

2 Kit d'adaptation HMSV

3 Kit d'adaptation HAPG

| Références                 |          |                            |                   |                |                   |
|----------------------------|----------|----------------------------|-------------------|----------------|-------------------|
|                            |          | Pince à longue course HGPL |                   |                |                   |
|                            |          | 25-40                      |                   | 25-80          |                   |
|                            |          | N° pièce                   | Type              | N° pièce       | Type              |
| Fixation en queue d'aronde |          |                            |                   |                |                   |
| Vérins linéaires           | DG...-40 | <b>196 790</b>             | <b>HMVA-DLA40</b> | <b>196 790</b> | <b>HMVA-DLA40</b> |
| DGPL                       |          | <b>539 887</b>             | <b>HAPG-92</b>    | <b>539 887</b> | <b>HAPG-92</b>    |
| DGPIL                      |          | <b>177 653</b>             | <b>HMSV-7</b>     | <b>177 653</b> | <b>HMSV-7</b>     |
| DGE-KF                     |          |                            |                   |                |                   |
| DGE-RF                     |          |                            |                   |                |                   |
| DGEA                       |          |                            |                   |                |                   |

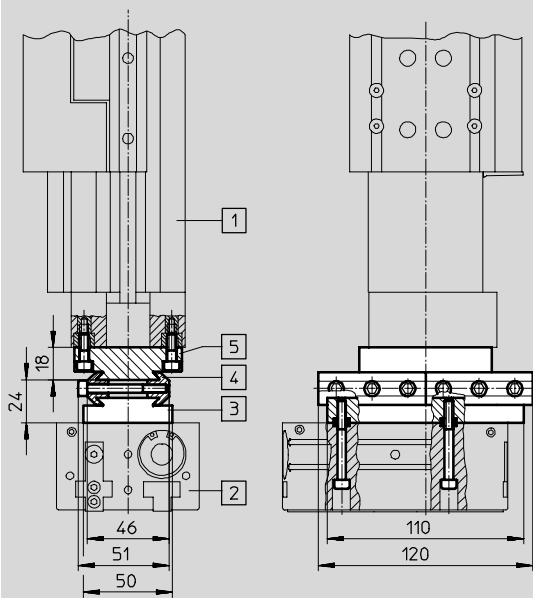
## Liaisons DG.../HGPL

Fiche de données techniques

### Dimensions

Téléchargement des données de CAO → [www.festo.fr/engineering](http://www.festo.fr/engineering)

Fixation en queue d'aronde



- 1 Vérin linéaire DG...
- 2 Pince à longue course HGPL
- 3 Kit d'adaptation HAPG-92
- 4 Kit d'adaptation HMSV-7
- 5 Kit d'adaptation HMVA

| Kit d'adaptation |        |         | Actionneur | Pinces  |
|------------------|--------|---------|------------|---------|
| HMVA-DLA40       | HMSV-7 | HAPG-92 | DG...-40   | HGPL-25 |

# Liaisons DG.../HGDS

Fiche de données techniques



## Kit d'adaptation HMVA, HMSV

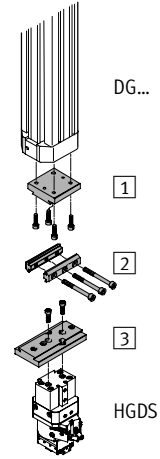
Matériau :

Alliage d'aluminium anodisé

Douilles de centrage : acier fortement

allié

Exempts de cuivre, de PTFE et de silicone



Fixation en queue d'aronde

1 Kit d'adaptation HMVA

2 Kit d'adaptation HMSV-7

3 Kit d'adaptation HMSV-38

| Références                 |           | Pince rotative HGDS |               |          |               |          |               |
|----------------------------|-----------|---------------------|---------------|----------|---------------|----------|---------------|
|                            |           | 12                  |               | 16       |               | 20       |               |
|                            |           | N° pièce            | Type          | N° pièce | Type          | N° pièce | Type          |
| Fixation en queue d'aronde |           |                     |               |          |               |          |               |
| Vérins linéaires           | DGP...-25 | 196 788             | HMVA-DLA18/25 | 196 788  | HMVA-DLA18/25 | 196 788  | HMVA-DLA18/25 |
| DGPL                       | DGE-25    | 534 290             | HMSV-38       | 534 290  | HMSV-38       | 534 290  | HMSV-38       |
| DGPIL                      |           | 177 653             | HMSV-7        | 177 653  | HMSV-7        | 177 653  | HMSV-7        |
| DGE-KF                     | DGP...-32 | 196 789             | HMVA-DL32     | 196 789  | HMVA-DL32     | 196 789  | HMVA-DL32     |
| DGE-RF                     |           | 534 290             | HMSV-38       | 534 290  | HMSV-38       | 534 290  | HMSV-38       |
| DGEA                       |           | 177 653             | HMSV-7        | 177 653  | HMSV-7        | 177 653  | HMSV-7        |
|                            | DGP...-40 | 196 790             | HMVA-DLA40    | 196 790  | HMVA-DLA40    | 196 790  | HMVA-DLA40    |
|                            | DGE-40    | 534 290             | HMSV-38       | 534 290  | HMSV-38       | 534 290  | HMSV-38       |
|                            |           | 177 653             | HMSV-7        | 177 653  | HMSV-7        | 177 653  | HMSV-7        |
|                            | DGEA-18   | 196 788             | HMVA-DLA18/25 | 196 788  | HMVA-DLA18/25 | 196 788  | HMVA-DLA18/25 |
|                            |           | 534 290             | HMSV-38       | 534 290  | HMSV-38       | 534 290  | HMSV-38       |
|                            |           | 177 653             | HMSV-7        | 177 653  | HMSV-7        | 177 653  | HMSV-7        |



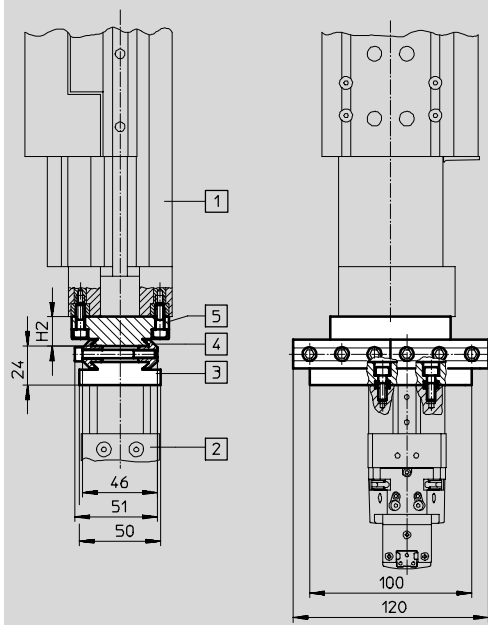
# Liaisons DG.../HGDS

Fiche de données techniques

## Dimensions

Téléchargement des données de CAO → [www.festo.fr/engineering](http://www.festo.fr/engineering)

Fixation en queue d'aronde



- 1 Vérin linéaire DG...
- 2 Unité de préhension oscillante HGDS
- 3 Kit d'adaptation HMSV-38
- 4 Kit d'adaptation HMSV-7
- 5 Kit d'adaptation HMVA

| Kit d'adaptation |        |         | Actionneur           | Pinces         | H2 |
|------------------|--------|---------|----------------------|----------------|----|
| HMVA-DLA-18/25   | HMSV-7 | HMSV-38 | DG...-18<br>DG...-25 | HGDS-12 ... 20 | 14 |
| HMVA-DL-32       | HMSV-7 | HMSV-38 | DG...-32             | HGDS-12 ... 20 | 18 |
| HMVA-DLA-40      | HMSV-7 | HMSV-38 | DG...-40             | HGDS-12 ... 20 | 18 |

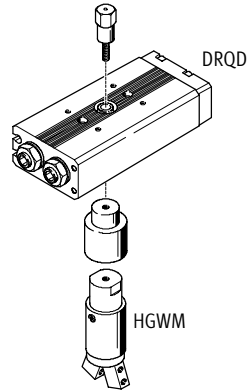
# Liaisons DRQD/HGPM, HGWM

Fiche de données techniques



## Kit d'adaptation DRQD-...-A...-HS

Matériau :  
Acier zingué  
Exempts de cuivre, de PTFE et de silicone



Fixation directe  
avec vis creuse

| Références                                     |    |  |                                  |          |                                  |
|--|----|--|----------------------------------|----------|----------------------------------|
|  |    | Micro-pince à serrage parallèle HGPM-...-G8 avec bride de serrage, micro-pince à serrage angulaire HGWM-...-G8 avec bride de serrage |                                  |          |                                  |
|  |    | 8  |                                  | 12       |                                  |
|  |    | N° pièce   | Type                             | N° pièce | Type                             |
| Fixation directe avec vis creuse <sup>1)</sup> |    |  |                                  |          |                                  |
| Vérin oscillant                                | 6  | 187 431  | DRQD-6-...-A08-HS <sup>1)</sup>  | 187 431  | DRQD-6-...-A12-HS <sup>1)</sup>  |
| DRQD   | 8  | 187 432  | DRQD-8-...-A08-HS <sup>1)</sup>  | 187 432  | DRQD-8-...-A12-HS <sup>1)</sup>  |
|  | 12 | 187 433  | DRQD-12-...-A08-HS <sup>1)</sup> | 187 433  | DRQD-12-...-A12-HS <sup>1)</sup> |

1) Les vérins oscillants DRQD peuvent être commandés à l'aide du système modulaire, avec le kit d'adaptation (code A...) et la vis creuse (code HS) correspondants.

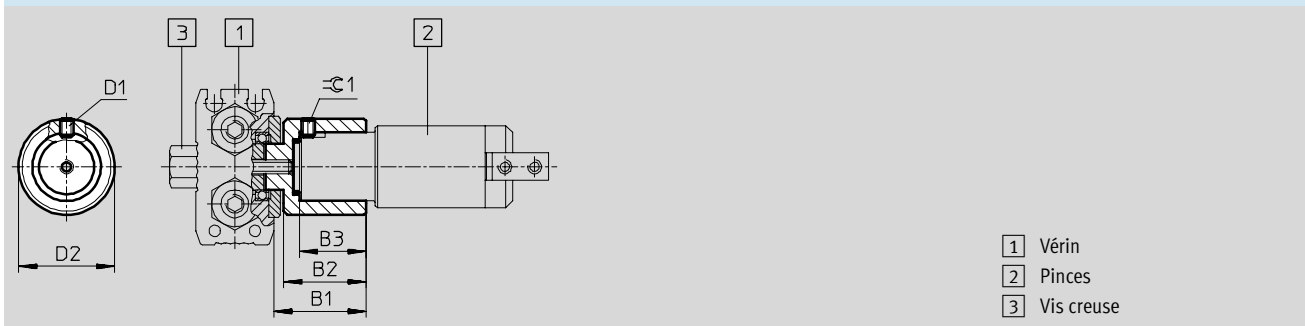
# Liaisons DRQD/HGPM, HGWM

Fiche de données techniques



**Dimensions** Téléchargement des données de CAO → [www.festo.fr/engineering](http://www.festo.fr/engineering)

Fixation directe avec vis creuse



| Kit d'adaptation (bout d'arbre) | Actionneur                  | Pinces                           | B1   | B2 | B3   | D1 | D2 | ±0.1 |
|---------------------------------|-----------------------------|----------------------------------|------|----|------|----|----|------|
| A08                             | DRQD-6<br>DRQD-8<br>DRQD-12 | HGPM-08-...-G8<br>HGWM-08-...-G8 | 15,2 | 13 | 9,6  | M3 | 16 | 1,5  |
| A12                             | DRQD-6<br>DRQD-8<br>DRQD-12 | HGPM-12-...-G8<br>HGWM-12-...-G8 | 20,2 | 18 | 14,6 | M3 | 21 | 1,5  |

# Liaisons DRQD/HGPP

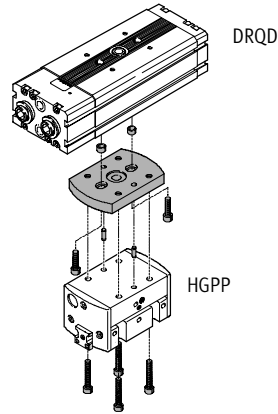
Fiche de données techniques



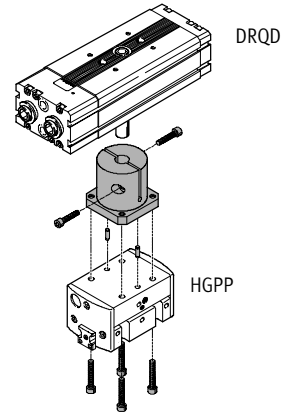
## Kit d'adaptation HAPG

Matériau :

- Alliage d'aluminium anodisé
- Pions/douilles de centrage : acier fortement allié
- Exempts de cuivre, de PTFE et de silicone



Fixation directe  
DRQD-...-FW avec arbre à flasque



Fixation directe  
DRQD-...-ZW avec arbre à clavette

## Références

|   |    | Pincés à serrage parallèle de précision HGPP |      |             |      |             |      |             |      |             |      |             |      |
|---|----|--|------|-------------|------|-------------|------|-------------|------|-------------|------|-------------|------|
|   |    | 10   |      | 12          |      | 16          |      | 20          |      | 25          |      | 32          |      |
|   |    | N° pièce                                     | Type | N° pièce    | Type | N° pièce    | Type | N° pièce    | Type | N° pièce    | Type | N° pièce    | Type |
| Fixation directe avec arbre à flasque pour passage de tuyau |    |  |      |             |      |             |      |             |      |             |      |             |      |
| Vérin oscillant<br>DRQD                                     | 16 | 526 023                                      |      | 191 255     |      | -           |      | -           |      | -           |      | -           |      |
|   |    | HAPG-SD2-17                                  |      | HAPG-SD2-14 |      |             |      |             |      |             |      |             |      |
|   | 20 | 526 023                                      |      | 191 255     |      | 191 256     |      | -           |      | -           |      | -           |      |
|   |    | HAPG-SD2-17                                  |      | HAPG-SD2-14 |      | HAPG-SD2-15 |      |             |      |             |      |             |      |
|   | 25 | -  |      | -           |      | 191 256     |      | 191 257     |      | -           |      | -           |      |
|   | 32 | -  |      | -           |      | -           |      | 191 257     |      | 526 024     |      | -           |      |
|   | 40 | -  |      | -           |      | -           |      | HAPG-SD2-16 |      | HAPG-SD2-18 |      | 526 025     |      |
|   | 50 | -  |      | -           |      | -           |      | -           |      | 526 024     |      | HAPG-SD2-19 |      |
|   |    |  |      |             |      |             |      |             |      | HAPG-SD2-18 |      | 526 025     |      |
|   |    |  |      |             |      |             |      |             |      | HAPG-SD2-18 |      | HAPG-SD2-19 |      |
| Fixation directe avec arbre à clavette                      |    |  |      |             |      |             |      |             |      |             |      |             |      |
| Vérin oscillant<br>DRQD                                     | 16 | -  |      | 191 258     |      | -           |      | -           |      | -           |      | -           |      |
|   |    |  |      | HAPG-40     |      | -           |      | -           |      | -           |      | -           |      |
|   | 20 | -  |      | 191 259     |      | -           |      | -           |      | -           |      | -           |      |
|   |    |  |      | HAPG-41     |      | -           |      | -           |      | -           |      | -           |      |
|   | 25 | -  |      | -           |      | 191 260     |      | -           |      | -           |      | -           |      |
|   | 32 | -  |      | -           |      | HAPG-42     |      | -           |      | -           |      | -           |      |
|   |    |  |      |             |      | -           |      | 191 261     |      | -           |      | -           |      |
|   |    |  |      |             |      |             |      | HAPG-43     |      | -           |      | -           |      |

Éléments de système  
Adaptateurs

3.2

# Liaisons DRQD/HGPP

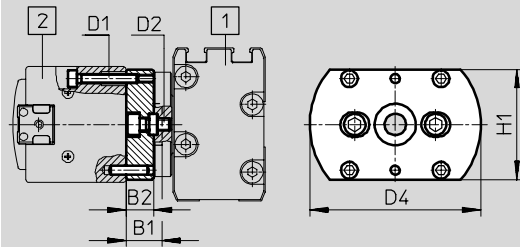
Fiche de données techniques

FESTO

## Dimensions

Téléchargement des données de CAO → [www.festo.fr/engineering](http://www.festo.fr/engineering)

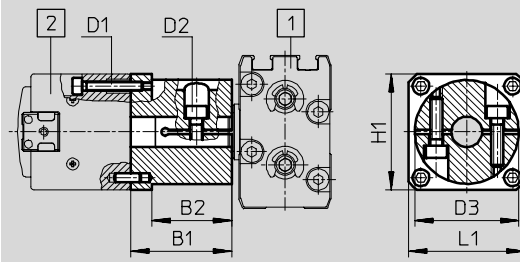
Fixation directe avec arbre à flasque pour passage de tuyau



- 1 Vérin
- 2 Pincés

| Kit d'adaptation | Actionneur               | Pincés  | B1   | B2 | D1 | D2 | D4<br>∅ | H1 |
|------------------|--------------------------|---------|------|----|----|----|---------|----|
| HAPG-SD2-14      | DRQD-16-FW<br>DRQD-20-FW | HGPP-12 | 11,8 | 9  | M3 | M4 | 56      | 36 |
| HAPG-SD2-15      | DRQD-20-FW               | HGPP-16 | 11,8 | 9  | M3 | M4 | 80      | 40 |
|                  | DRQD-25-FW               |         |      |    |    | M6 |         |    |
| HAPG-SD2-16      | DRQD-25-FW<br>DRQD-32-FW | HGPP-20 | 11,8 | 9  | M4 | M6 | 90      | 46 |
| HAPG-SD2-17      | DRQD-16-FW<br>DRQD-20-FW | HGPP-10 | 11,8 | 9  | M3 | M4 | 43      | 31 |
| HAPG-SD2-18      | DRQD-32-FW               | HGPP-25 | 17,8 | 15 | M5 | M6 | 120     | 53 |
|                  | DRQD-40-FW               |         |      |    |    | M8 |         |    |
|                  | DRQD-50-FW               |         |      |    |    |    |         |    |
| HAPG-SD2-19      | DRQD-40-FW<br>DRQD-50-FW | HGPP-32 | 18,8 | 15 | M5 | M8 | 153     | 60 |

Fixation directe avec arbre à clavette



- 1 Vérin
- 2 Pincés

| Kit d'adaptation | Actionneur | Pincés  | B1 | B2 | D1 | D2 | D3<br>∅ | H1 | L1 |
|------------------|------------|---------|----|----|----|----|---------|----|----|
| HAPG-40          | DRQD-16-ZW | HGPP-12 | 33 | 26 | M3 | M4 | 34      | 38 | 38 |
| HAPG-41          | DRQD-20-ZW | HGPP-12 | 41 | 34 | M3 | M5 | 38      | 38 | 38 |
| HAPG-42          | DRQD-25-ZW | HGPP-16 | 49 | 42 | M3 | M5 | 42      | 42 | 50 |
| HAPG-43          | DRQD-32-ZW | HGPP-20 | 52 | 42 | M4 | M5 | 45      | 48 | 48 |

# Liaisons DRQD/HGD

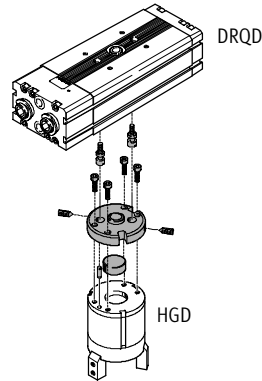
Fiche de données techniques



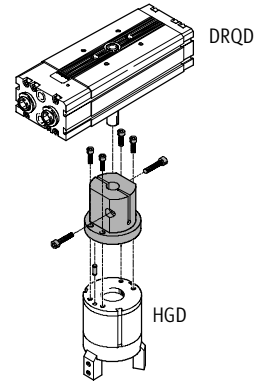
## Kit d'adaptation DRQD-...-AS2, HAPG

Matériau :

Alliage d'aluminium anodisé  
 Pions/douilles de centrage : acier  
 fortement allié  
 Exempts de cuivre, de PTFE et de  
 silicone



Fixation directe  
 DRQD-...-FW avec arbre à flasque



Fixation directe  
 DRQD-...-ZW avec arbre à clavette

Éléments de système  
Adaptateurs

3.2

| Références  |    |          |                               |          |            |          |             |
|---|----|----------|-------------------------------|----------|------------|----------|-------------|
| Pincés à serrage concentrique HGD                           |    |          |                               |          |            |          |             |
|   |    | 16       |                               | 32       |            | 50       |             |
|   |    | N° pièce | Type                          | N° pièce | Type       | N° pièce | Type        |
| Fixation directe avec arbre à flasque                       |    |          |                               |          |            |          |             |
| Vérin oscillant   | 8  | 187 569  | HAPG-35                       | -        | -          | -        | -           |
| DRQD  | 12 | 187 569  | HAPG-35                       | -        | -          | -        | -           |
| Fixation directe avec arbre à flasque pour passage de tuyau |    |          |                               |          |            |          |             |
| Vérin oscillant   | 8  | 187 432  | DRQD-8-...-AS2 <sup>1)</sup>  | -        | -          | -        | -           |
| DRQD  | 12 | 187 433  | DRQD-12-...-AS2 <sup>1)</sup> | -        | -          | -        | -           |
|   | 16 | 187 567  | HAPG-SD2-13                   | -        | -          | -        | -           |
|   | 20 | -        | -                             | 184 481  | HAPG-SD2-5 | -        | -           |
|   | 25 | -        | -                             | -        | -          | 184 484  | HAPG-SD2-8  |
|   | 32 | -        | -                             | -        | -          | 184 487  | HAPG-SD2-11 |
|   | 40 | -        | -                             | -        | -          | 526 026  | HAPG-SD2-20 |
|   | 50 | -        | -                             | -        | -          | 526 026  | HAPG-SD2-20 |
| Fixation directe avec arbre à clavette                      |    |          |                               |          |            |          |             |
| Vérin oscillant   | 20 | -        | -                             | 163 272  | HAPG-23    | -        | -           |
| DRQD  | 25 | -        | -                             | -        | -          | 163 273  | HAPG-24     |

1) Les vérins oscillants DRQD peuvent être commandés à l'aide du système modulaire, avec le kit d'adaptation (code AS2) correspondant.

# Liaisons DRQD/HGP, HGR, HGW

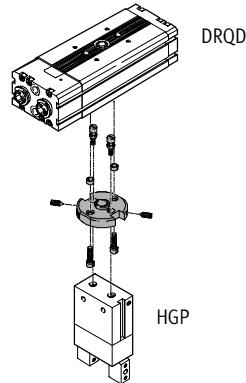
Fiche de données techniques

FESTO

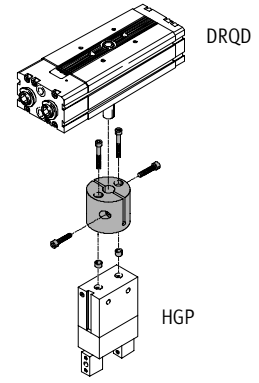
## Kit d'adaptation DRQD-...-AS1, HAPG

Matériau :

Alliage d'aluminium anodisé  
Pions/douilles de centrage : acier fortement allié  
Exempts de cuivre, de PTFE et de silicone



Fixation directe  
DRQD-...-FW avec arbre à flasque



Fixation directe  
DRQD-...-ZW avec arbre à clavette

| Références   |    | Pince à serrage parallèle HGP, pince à serrage radial HGR, pince à serrage angulaire HGW |            |            |            |             |         |          |      |          |      |
|--|----|--|------------|------------|------------|-------------|---------|----------|------|----------|------|
|  |    | HGP-6  |            | HGP-10     |            | HGP-16      |         | HGP-25   |      | HGP-35   |      |
|  |    | HGR-10   |            | HGR-16     |            | HGR-20      |         | HGR-32   |      | HGR-40   |      |
|  |    | HGW-10   |            | HGW-16     |            | HGR-25      |         | HGW-32   |      | HGW-40   |      |
|  |    | N° pièce   | Type       | N° pièce   | Type       | N° pièce    | Type    | N° pièce | Type | N° pièce | Type |
| <b>Fixation directe avec arbre à flasque</b>                       |    |  |            |            |            |             |         |          |      |          |      |
| Vérin oscillant  | 6  | 187 568  | HAPG-34    | -          | -          | -           | -       | -        | -    | -        | -    |
| DRQD   | 8  | 187 568  | HAPG-34    | -          | -          | -           | -       | -        | -    | -        | -    |
|  | 12 | 187 568  | HAPG-34    | -          | -          | -           | -       | -        | -    | -        | -    |
| <b>Fixation directe avec arbre à flasque pour passage de tuyau</b> |    |  |            |            |            |             |         |          |      |          |      |
| Vérin oscillant  | 8  | 187 432  | -          | -          | -          | -           | -       | -        | -    | -        | -    |
| DRQD   |    | DRQD-8-...-AS1 <sup>1)</sup>   | -          | -          | -          | -           | -       | -        | -    | -        | -    |
|  | 12 | 187 433  | -          | -          | -          | -           | -       | -        | -    | -        | -    |
|  |    | DRQD-12-...-AS1 <sup>1)</sup>  | -          | -          | -          | -           | -       | -        | -    | -        | -    |
|  | 16 | 187 566  | 184 477    | 184 478    | -          | -           | -       | -        | -    | -        | -    |
|  |    | HAPG-SD2-12  | HAPG-SD2-1 | HAPG-SD2-2 | -          | -           | -       | -        | -    | -        | -    |
|  | 20 | -  | -          | 184 479    | 184 480    | -           | -       | -        | -    | -        | -    |
|  |    | -  | -          | HAPG-SD2-3 | HAPG-SD2-4 | -           | -       | -        | -    | -        | -    |
|  | 25 | -  | -          | 184 482    | 184 483    | -           | -       | -        | -    | -        | -    |
|  |    | -  | -          | HAPG-SD2-6 | HAPG-SD2-7 | -           | -       | -        | -    | -        | -    |
|  | 32 | -  | -          | -          | 184 485    | 184 486     | -       | -        | -    | -        | -    |
|  |    | -  | -          | -          | HAPG-SD2-9 | HAPG-SD2-10 | -       | -        | -    | -        | -    |
|  | 40 | -  | -          | -          | -          | 526 027     | -       | -        | -    | -        | -    |
|  |    | -  | -          | -          | -          | HAPG-SD2-21 | -       | -        | -    | -        | -    |
|  | 50 | -  | -          | -          | -          | 526 027     | -       | -        | -    | -        | -    |
|  |    | -  | -          | -          | -          | HAPG-SD2-21 | -       | -        | -    | -        | -    |
| <b>Fixation directe avec arbre à clavette</b>                      |    |  |            |            |            |             |         |          |      |          |      |
| Vérin oscillant  | 16 | -  | 163 267    | HAPG-18    | 163 268    | HAPG-19     | -       | -        | -    | -        | -    |
| DRQD   | 20 | -  | -          | -          | 163 269    | HAPG-20     | 163 270 | HAPG-21  | -    | -        | -    |
|  | 25 | -  | -          | -          | -          | -           | 163 271 | HAPG-22  | -    | -        | -    |

1) Les vérins oscillants DRQD peuvent être commandés à l'aide du système modulaire, avec le kit d'adaptation (code AS1) correspondant.

# Liaisons DRQD/HGD, HGP, HGR, HGW

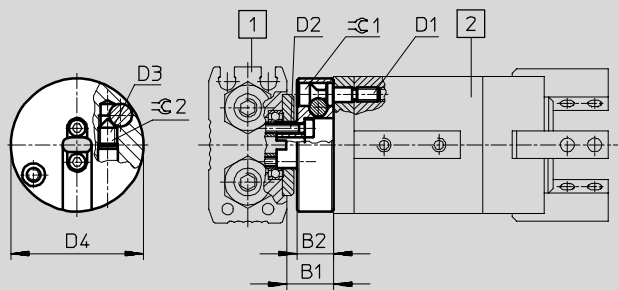
Fiche de données techniques



## Dimensions - Fixation directe avec arbre à flasque

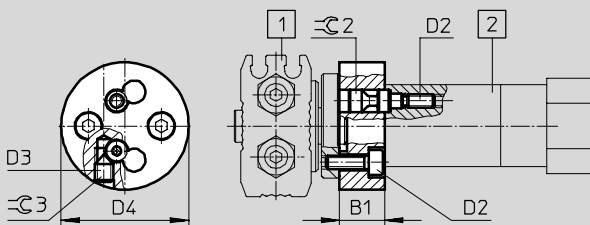
Téléchargement des données de CAO → [www.festo.fr/engineering](http://www.festo.fr/engineering)

AS1/AS2 pour pince à serrage concentrique HGD, pince à serrage parallèle HGP, pince à serrage radial HGR, pince à serrage angulaire HGW



- 1 Vérin
- 2 Pinces

HAPG-34/-35 pour pince à serrage concentrique HGD, pince à serrage parallèle HGP, pince à serrage radial HGR, pince à serrage angulaire HGW

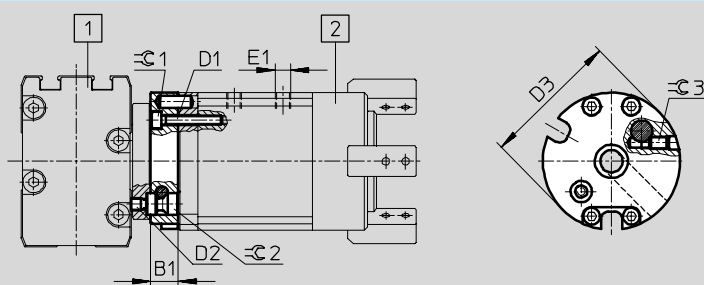


- 1 Vérin
- 2 Pinces

## Dimensions - Fixation directe avec arbre à flasque pour passage de tuyau

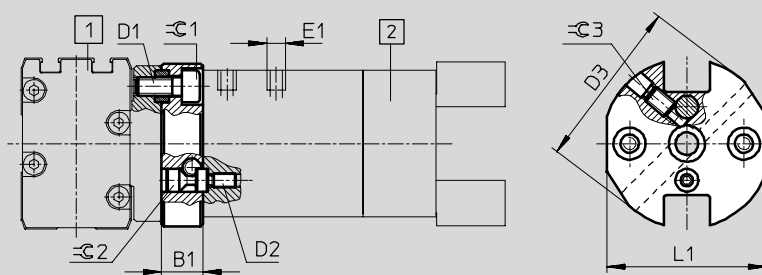
Téléchargement des données de CAO → [www.festo.fr/engineering](http://www.festo.fr/engineering)

HAPG-SD2-5/-SD2-8/-SD2-11/-SD2-13/-SD2-20 pour pince à serrage concentrique HGD



- 1 Vérin
- 2 Pinces

HAPG-SD2-1 ... 4/-SD2-6/7/-SD2-9/10/-SD2-12/-SD2-21 pour pince à serrage parallèle HGP, pince à serrage radial HGR, pince à serrage angulaire HGW



- 1 Vérin
- 2 Pinces



# Liaisons DRQD/HGD, HGP, HGR, HGW

Fiche de données techniques

FESTO

| Dimensions       |  |                                      | Téléchargement des données de CAO → <a href="http://www.festo.fr">www.festo.fr</a> |    |    |    |    |    |          |    |     |     |     |
|------------------|--|--------------------------------------|--|----|----|----|----|----|----------|----|-----|-----|-----|
| Kit d'adaptation | Actionneur                                       | Pinces                               | B1   | B2 | D1 | D2 | D3 | D4 | E1       | L1 | ≅C1 | ≅C2 | ≅C3 |
| AS1              | DRQD-8<br>DRQD-12                                | HGP-6<br>HGR-10<br>HGW-10            | 10,2   | 8  | M3 | M2 | M4 | 28 | -        | -  | 2,5 | 2   | -   |
| AS2              | DRQD-8<br>DRQD-12                                | HGD-16                               | 10,2   | 8  | M3 | M2 | M4 | 29 | -        | -  | 2,5 | 2   | -   |
| HAPG-34          | DRQD-6-...-FW<br>DRQD-8-...-FW<br>DRQD-12-...-FW | HGP-6<br>HGR-10<br>HGW-10            | 10   | -  | M3 | M3 | M4 | 28 | -        | -  | 2,5 | 2,5 | 2   |
| HAPG-35          | DRQD-8-...-FW<br>DRQD-12-...-FW                  | HGP-16                               | 8  | -  | M3 | M3 | M4 | 29 | -        | -  | 2,5 | 2,5 | 2   |
| HAPG-SD2-1       | DRQD-16-...-FW                                   | HGP-10<br>HGR-16<br>HGW-16           | 9  | -  | M4 | M3 | 37 | -  | M3       | 35 | 3   | 2,5 | 2   |
| HAPG-SD2-2       | DRQD-16-...-FW                                   | HGP-16<br>HGR-25<br>HGW-25           | 9  | -  | M4 | M4 | 42 | -  | M3<br>M5 | 35 | 3   | 3   | 2   |
| HAPG-SD2-3       | DRQD-20-...-FW                                   | HGP-16<br>HGP-20<br>HGR-25<br>HGW-25 | 9  | -  | M4 | M4 | 42 | -  | M3<br>M5 | 38 | 3   | 3   | 2   |
| HAPG-SD2-4       | DRQD-20-...-FW                                   | HGP-25<br>HGR-32<br>HGW-32           | 9  | -  | M4 | M6 | 44 | -  | G1/8     | 38 | 3   | 5   | 2   |
| HAPG-SD2-5       | DRQD-20-...-FW                                   | HGD-32                               | 9  | -  | M3 | M4 | 45 | -  | M5       | -  | 2,5 | 3   | 2   |
| HAPG-SD2-6       | DRQD-25-...-FW                                   | HGP-16<br>HGP-20<br>HGR-25<br>HGW-25 | 9  | -  | M6 | M4 | 50 | -  | M3<br>M5 | 47 | 5   | 3   | 2   |
| HAPG-SD2-7       | DRQD-25-...-FW                                   | HGP-25<br>HGR-32<br>HGW-32           | 9  | -  | M6 | M6 | 50 | -  | G1/8     | 47 | 5   | 5   | 2   |
| HAPG-SD2-8       | DRQD-25-...-FW                                   | HGD-50                               | 9  | -  | M5 | M6 | 70 | -  | G1/8     | -  | 4   | 5   | 2   |
| HAPG-SD2-9       | DRQD-32-...-FW                                   | HGP-25<br>HGR-32<br>HGW-32           | 9  | -  | M6 | M6 | 60 | -  | G1/8     | 58 | 5   | 5   | 2   |
| HAPG-SD2-10      | DRQD-32-...-FW                                   | HGP-35<br>HGR-40<br>HGW-40           | 9  | -  | M6 | M8 | 60 | -  | G1/8     | 58 | 5   | 6   | 2   |
| HAPG-SD2-11      | DRQD-32-...-FW                                   | HGD-50                               | 9  | -  | M5 | M6 | 70 | -  | G1/8     | -  | 4   | 5   | 2   |
| HAPG-SD2-12      | DRQD-16-...-FW                                   | HGP-6<br>HGR-10<br>HGW-10            | 9  | -  | M4 | M3 | 34 | -  | M3       | -  | 3   | 2,5 | 2   |
| HAPG-SD2-13      | DRQD-16-...-FW                                   | HGD-16                               | 9  | -  | M3 | M4 | 34 | -  | M3       | -  | 2,5 | 3   | 2   |
| HAPG-SD2-20      | DRQD-40-...-FW<br>DRQD-50-...-FW                 | HGD-50                               | 15   | -  | M5 | M8 | 90 | -  | G1/8     | -  | 6   | 6   | 2   |
| HAPG-SD2-21      | DRQD-40-...-FW<br>DRQD-50-...-FW                 | HGP-35<br>HGR-40<br>HGW-40           | 12   | -  | M8 | M8 | 80 | -  | G1/8     | -  | 6   | 6   | 2   |

Éléments de système  
Adaptateurs

3.2

# Liaisons DRQD/HGD, HGP, HGR, HGW

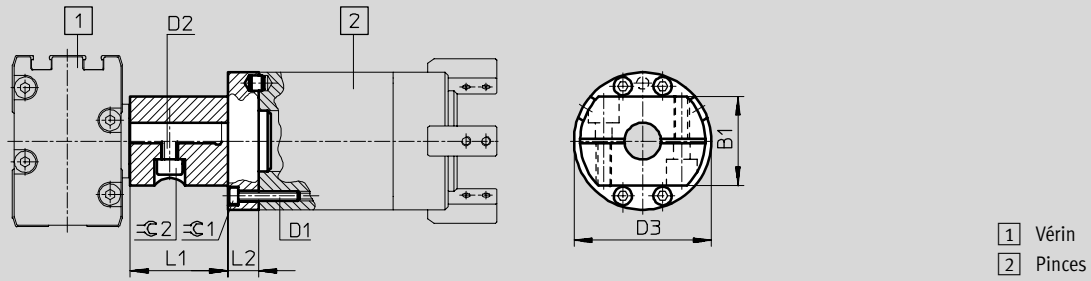
Fiche de données techniques



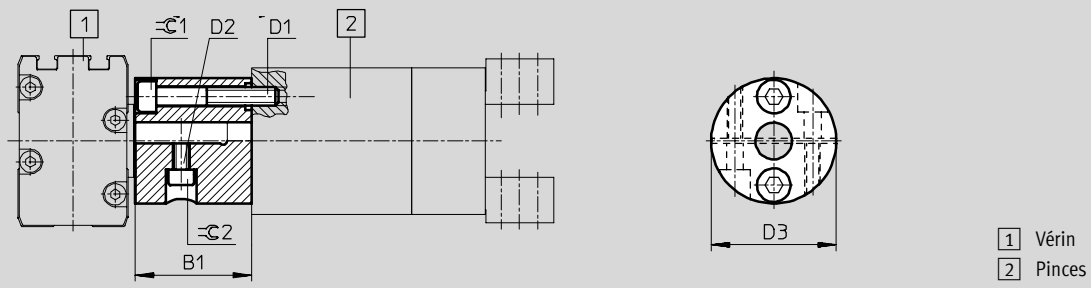
## Dimensions - Fixation directe avec arbre à clavette

Téléchargement des données de CAO → [www.festo.fr/engineering](http://www.festo.fr/engineering)

HAPG-23 ...24 pour pince à serrage concentrique HGD



HAPG-18 ... 22 pour pince à serrage parallèle HGP, pince à serrage radial HGR, pince à serrage angulaire HGW



# Liaisons DRQD/HGD, HGP, HGR, HGW

Fiche de données techniques

| Kit d'adaptation | Actionneur     | Pinces                               | B1 | D1 | D2 | D3 | L1 | L2 | ⌀1  | ⌀2 |
|------------------|----------------|--------------------------------------|----|----|----|----|----|----|-----|----|
| HAPG-18          | DRQD-16-...-ZW | HGP-10<br>HGR-16<br>HGW-16           | 28 | M3 | M4 | 33 | -  | -  | 2,5 | 3  |
| HAPG-19          | DRQD-16-...-ZW | HGP-16<br>HGP-20<br>HGR-25<br>HGW-25 | 28 | M4 | M4 | 34 | -  | -  | 3   | 3  |
| HAPG-20          | DRQD-20-...-ZW | HGP-16<br>HGP-20<br>HGR-25<br>HGW-25 | 38 | M4 | M5 | 41 | -  | -  | 3   | 4  |
| HAPG-21          | DRQD-20-...-ZW | HGP-25<br>HGR-32<br>HGW-32           | 38 | M6 | M5 | 41 | -  | -  | 5   | 4  |
| HAPG-22          | DRQD-25-...-ZW | HGP-25<br>HGR-32<br>HGW-32           | 46 | M6 | M5 | 41 | -  | -  | 5   | 4  |
| HAPG-23          | DRQD-20-...-ZW | HGD-32                               | 29 | M3 | M5 | 45 | 32 | 10 | 2,5 | 4  |
| HAPG-24          | DRQD-25-...-ZW | HGD-50                               | 29 | M5 | M5 | 70 | 42 | 12 | 4   | 4  |

## Liaisons DRQD/HGPT

Fiche de données techniques

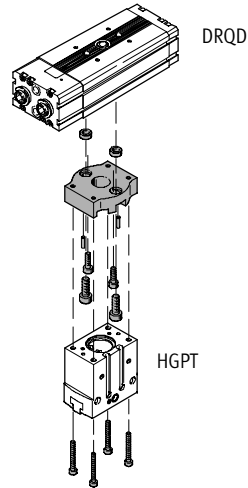
### Kit d'adaptation HAPG-SD2

Matériau :

Alliage d'aluminium anodisé

Pions/douilles de centrage : acier  
fortement allié

Exempts de cuivre, de PTFE et de  
silicone



Fixation directe  
DRQD-...-FW avec arbre à flasque

### Références

|   |    | Pincés à rainure en T HGPT |      |                        |      |                        |      |                        |      |                        |      |                        |      |                        |      |
|---|----|----------------------------|------|------------------------|------|------------------------|------|------------------------|------|------------------------|------|------------------------|------|------------------------|------|
|   |    | 16                         |      | 20                     |      | 25                     |      | 35                     |      | 40                     |      | 50                     |      | 63                     |      |
|   |    | N° pièce                   | Type | N° pièce               | Type | N° pièce               | Type | N° pièce               | Type | N° pièce               | Type | N° pièce               | Type | N° pièce               | Type |
| Fixation directe avec arbre à flasque pour passage de tuyau |    |                            |      |                        |      |                        |      |                        |      |                        |      |                        |      |                        |      |
| Vérin oscillant<br>DRQD                                     | 12 | 537 171<br>HAPG-SD2-22     |      | 537 177<br>HAPG-SD2-24 |      | -                      |      | -                      |      | -                      |      | -                      |      | -                      |      |
|   | 16 | 537 171<br>HAPG-SD2-22     |      | 537 177<br>HAPG-SD2-24 |      | 537 181<br>HAPG-SD2-25 |      | -                      |      | -                      |      | -                      |      | -                      |      |
|   | 20 | -                          |      | -                      |      | 537 181<br>HAPG-SD2-25 |      | 537 173<br>HAPG-SD2-23 |      | -                      |      | -                      |      | -                      |      |
|   | 25 | -                          |      | -                      |      | -                      |      | 537 173<br>HAPG-SD2-23 |      | 537 184<br>HAPG-SD2-26 |      | -                      |      | -                      |      |
|   | 32 | -                          |      | -                      |      | -                      |      | -                      |      | 537 184<br>HAPG-SD2-26 |      | 537 186<br>HAPG-SD2-27 |      | -                      |      |
|   | 40 | -                          |      | -                      |      | -                      |      | -                      |      | -                      |      | 537 186<br>HAPG-SD2-27 |      | 537 188<br>HAPG-SD2-28 |      |
|   | 50 | -                          |      | -                      |      | -                      |      | -                      |      | -                      |      | -                      |      | 537 188<br>HAPG-SD2-28 |      |

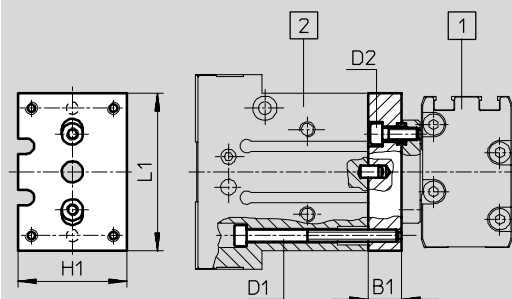
## Liaisons DRQD/HGPT

Fiche de données techniques

### Dimensions

Téléchargement des données de CAO → [www.festo.fr/engineering](http://www.festo.fr/engineering)

Fixation directe avec arbre à flasque pour passage de tuyau



- 1 Vérin
- 2 Pincés

| Kit d'adaptation | Actionneur | Pincés  | B1 | D1 | D2 | H1   | L1  |
|------------------|------------|---------|----|----|----|------|-----|
| HAPG-SD2-22      | DRQD-12    | HGPT-16 | 11 | M2 | M3 | 35,5 | 34  |
|                  | DRQD-16    |         |    |    | M4 |      |     |
| HAPG-SD2-24      | DRQD-12    | HGPT-20 | 11 | M3 | M3 | 44   | 34  |
|                  | DRQD-16    |         |    |    | M4 |      |     |
| HAPG-SD2-25      | DRQD-16    | HGPT-25 | 11 | M4 | M4 | 36   | 52  |
|                  | DRQD-20    |         |    |    | M4 |      |     |
| HAPG-SD2-23      | DRQD-20    | HGPT-35 | 12 | M4 | M4 | 42   | 64  |
|                  | DRQD-25    |         |    |    | M6 |      |     |
| HAPG-SD2-26      | DRQD-25    | HGPT-40 | 15 | M5 | M6 | 50   | 80  |
|                  | DRQD-32    |         |    |    | M6 |      |     |
| HAPG-SD2-27      | DRQD-32    | HGPT-50 | 15 | M6 | M8 | 85,5 | 100 |
|                  | DRQD-40    |         |    |    | M6 |      |     |
| HAPG-SD2-28      | DRQD-40    | HGPT-63 | 15 | M6 | M8 | 83   | 125 |
|                  | DRQD-50    |         |    |    | M8 |      |     |

## Liaisons DRQD/HGPL

Fiche de données techniques

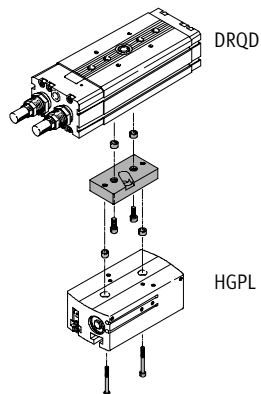
### Kit d'adaptation HAPG

Matériau :

Alliage d'aluminium anodisé

Douilles de centrage : acier fortement allié

Exempts de cuivre, de PTFE et de silicone



Fixation directe

| Références                 |    |          |             |          |             |          |             |          |             |
|----------------------------|----|----------|-------------|----------|-------------|----------|-------------|----------|-------------|
| Pince à longue course HGPL |    |          |             |          |             |          |             |          |             |
|                            |    | 14-40    |             | 25-40    |             | 40-40    |             | 40-80    |             |
|                            |    | N° pièce | Type        | N° pièce | Type        | N° pièce | Type        | N° pièce | Type        |
| Fixation directe           |    |          |             |          |             |          |             |          |             |
| Vérin oscillant            | 16 | 537 310  | HAPG-SD2-31 | –        | –           | –        | –           | –        | –           |
| DRQD <sup>1)</sup>         | 20 | 537 310  | HAPG-SD2-31 | –        | –           | –        | –           | –        | –           |
|                            | 25 | –        | –           | 537 311  | HAPG-SD2-29 | –        | –           | –        | –           |
|                            | 32 | –        | –           | 537 311  | HAPG-SD2-29 | –        | –           | –        | –           |
|                            | 40 | –        | –           | –        | –           | 537 312  | HAPG-SD2-30 | 537 312  | HAPG-SD2-30 |
|                            | 50 | –        | –           | –        | –           | 537 312  | HAPG-SD2-30 | 537 312  | HAPG-SD2-30 |

1) Uniquement avec le vérin oscillant DRQD-...-YSRJ (avec amortisseurs réglables).

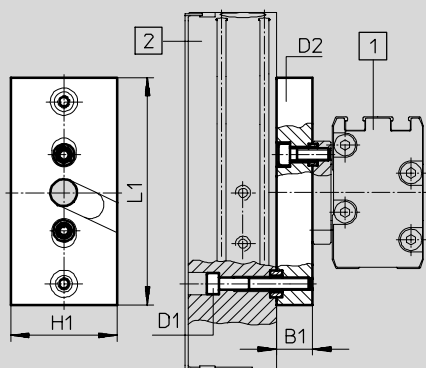
## Liaisons DRQD/HGPL

Fiche de données techniques

### Dimensions

Téléchargement des données de CAO → [www.festo.fr/engineering](http://www.festo.fr/engineering)

Fixation directe



- 1 Vérin
- 2 Pinces

| Kit d'adaptation | Actionneur | Pinces     | B1 | D1 | D2 | H1 | L1  |
|------------------|------------|------------|----|----|----|----|-----|
| HAPG-SD2-31      | DRQD-16    | HGPL-14-40 | 12 | M4 | M4 | 35 | 75  |
|                  | DRQD-20    |            |    |    |    |    |     |
| HAPG-SD2-29      | DRQD-25    | HGPL-25-40 | 14 | M5 | M6 | 60 | 75  |
|                  | DRQD-32    |            |    |    |    |    |     |
| HAPG-SD2-30      | DRQD-40    | HGPL-40-40 | 20 | M8 | M8 | 60 | 120 |
|                  | DRQD-50    | HGPL-40-80 |    |    |    |    |     |

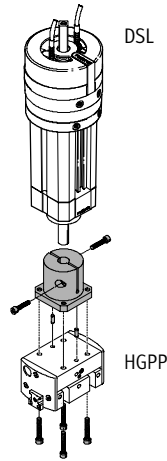
# Liaisons DSL, DSM/HGPP

Fiche de données techniques

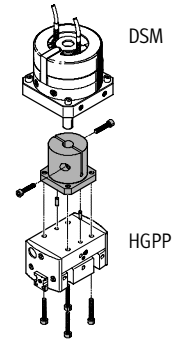


## Kit d'adaptation HAPG

Matériau :  
Alliage d'aluminium anodisé  
Pions/douilles de centrage : acier  
fortement allié  
Exempts de cuivre, de PTFE et de  
silicone



Fixation directe  
DSL-...-KF avec arbre à clavette



Fixation directe  
DSM avec arbre à clavette

### Références

|   |    | Pinces à serrage parallèle de précision HGPP |                |                |                |                |                |
|---|----|--|----------------|----------------|----------------|----------------|----------------|
|   |    | 12   |                | 16             |                | 20             |                |
|   |    | N° pièce                                     | Type           | N° pièce       | Type           | N° pièce       | Type           |
| <b>Fixation directe avec arbre à clavette</b> |    |  |                |                |                |                |                |
| Vérin roto-linéaire                           | 20 | <b>191 258</b>                               | <b>HAPG-40</b> | –              | –              | –              | –              |
| DSL-...-KF                                    | 25 | <b>191 259</b>                               | <b>HAPG-41</b> | –              | –              | –              | –              |
|   | 32 | –  | –              | <b>191 260</b> | <b>HAPG-42</b> | –              | –              |
|   | 40 | –  | –              | –              | –              | <b>191 261</b> | <b>HAPG-43</b> |
| <b>Module oscillant</b>                       |    |  |                |                |                |                |                |
| DSM   | 16 | <b>191 258</b>                               | <b>HAPG-40</b> | –              | –              | –              | –              |
|   | 25 | <b>191 259</b>                               | <b>HAPG-41</b> | –              | –              | –              | –              |
|   | 32 | –  | –              | <b>191 260</b> | <b>HAPG-42</b> | –              | –              |
|   | 40 | –  | –              | –              | –              | <b>191 261</b> | <b>HAPG-43</b> |



# Liaisons DSL, DSM/HGPP

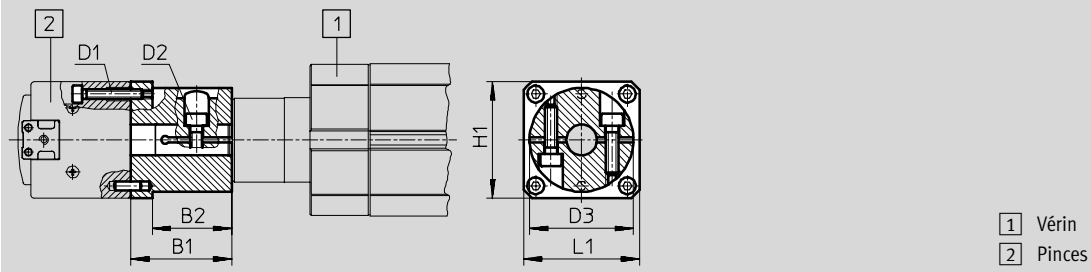
Fiche de données techniques



## Dimensions

Téléchargement des données de CAO → [www.festo.fr/engineering](http://www.festo.fr/engineering)

Fixation directe avec arbre à clavette



| Kit d'adaptation | Actionneur          | Pinces  | B1 | B2 | D1 | D2 | D3<br>∅ | H1 | L1 |
|------------------|---------------------|---------|----|----|----|----|---------|----|----|
| HAPG-40          | DSL-20-KF<br>DSM-16 | HGPP-12 | 33 | 26 | M3 | M4 | 3       | 38 | 38 |
| HAPG-41          | DSL-25-KF<br>DSM-25 | HGPP-12 | 41 | 34 | M3 | M5 | 38      | 38 | 38 |
| HAPG-42          | DSL-32-KF<br>DSM-32 | HGPP-16 | 49 | 42 | M3 | M5 | 42      | 42 | 50 |
| HAPG-43          | DSL-40-KF<br>DSM-40 | HGPP-20 | 52 | 42 | M4 | M5 | 45      | 48 | 48 |

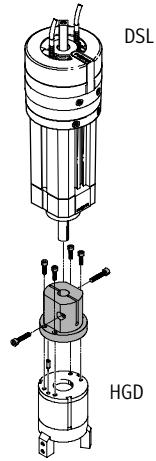
# Liaisons DSL, DSM/HGD

Fiche de données techniques

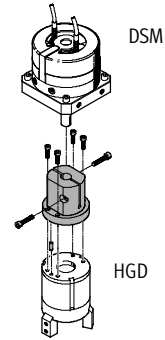


## Kit d'adaptation HAPG

Matériau :  
Alliage d'aluminium anodisé  
Pions/douilles de centrage : acier  
fortement allié  
Exempts de cuivre, de PTFE et de  
silicone



Fixation directe  
DSL avec arbre à clavette



Fixation directe  
DSM avec arbre à clavette

| Références                                    |    |                                   |         |          |         |          |         |
|---|----|-----------------------------------|---------|----------|---------|----------|---------|
|   |    | Pincés à serrage concentrique HGD |         |          |         |          |         |
|   |    | 16                                |         | 32       |         | 50       |         |
|   |    | N° pièce                          | Type    | N° pièce | Type    | N° pièce | Type    |
| <b>Fixation directe avec arbre à flasque</b>  |    |                                   |         |          |         |          |         |
| Module oscillant                              | 6  | 187 569                           | HAPG-35 | -        | -       | -        | -       |
| DSM   | 8  | 187 569                           | HAPG-35 | -        | -       | -        | -       |
|   | 10 | 187 569                           | HAPG-35 | -        | -       | -        | -       |
| <b>Fixation directe avec arbre à clavette</b> |    |                                   |         |          |         |          |         |
| Module oscillant                              | 12 | -                                 | -       | -        | -       | -        | -       |
| DSM   | 16 | -                                 | -       | -        | -       | -        | -       |
|   | 25 | -                                 | -       | 163 272  | HAPG-23 | -        | -       |
|   | 32 | -                                 | -       | -        | -       | 163 273  | HAPG-24 |
| <b>Vérin roto-linéaire</b>                    |    |                                   |         |          |         |          |         |
| DSL   | 16 | -                                 | -       | -        | -       | -        | -       |
|   | 20 | -                                 | -       | -        | -       | -        | -       |
|   | 25 | -                                 | -       | 163 272  | HAPG-23 | -        | -       |
|   | 32 | -                                 | -       | -        | -       | 163 273  | HAPG-24 |

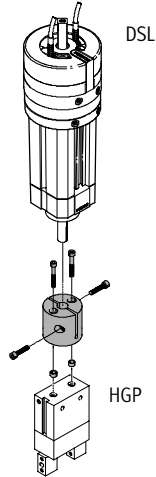
# Liaisons DSL, DSM/HGP, HGR, HGW

Fiche de données techniques

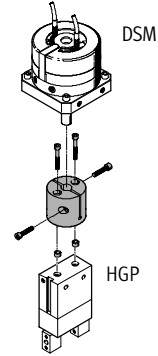
## Kit d'adaptation HAPG

Matériau :

- Alliage d'aluminium anodisé
- Douilles de centrage : acier fortement allié
- Exempts de cuivre, de PTFE et de silicone



Fixation directe  
DSL avec arbre à clavette



Fixation directe  
DSM avec arbre à clavette

| Références   |    |          |                 |          |         |                 |
|--|----|----------|-----------------|----------|---------|-----------------|
| Pince à serrage parallèle HGP, pince à serrage radial HGR, pince à serrage angulaire HGW |    |          |                 |          |         |                 |
|  |    | HGP-6    | HGP-10          | HGP-16   | HGP-25  |                 |
|  |    | HGR-10   | HGR-16          | HGR-20   | HGR-32  |                 |
|  |    | HGW-10   | HGW-16          | HGR-25   | HGW-32  |                 |
|  |    | N° pièce | Type            | N° pièce | Type    | N° pièce        |
|  |    | Type     |                 | Type     |         | Type            |
| <b>Fixation directe avec arbre à flasque</b>   |    |          |                 |          |         |                 |
| Module oscillant   | 6  | 187 568  | HAPG-34         | –        | –       | –               |
| DSM  | 8  | 187 568  | HAPG-34         | –        | –       | –               |
|  | 10 | 187 568  | HAPG-34         | –        | –       | –               |
| <b>Fixation directe avec arbre à clavette</b>  |    |          |                 |          |         |                 |
| Module oscillant   | 12 | –        | 163 266 HAPG-17 | –        | –       | –               |
| DSM  | 16 | –        | 163 267 HAPG-18 | 163 268  | HAPG-19 | –               |
|  | 25 | –        | –               | 163 269  | HAPG-20 | 163 270 HAPG-21 |
|  | 32 | –        | –               | –        | –       | 163 271 HAPG-22 |
| Vérin roto-linéaire DSL  | 16 | –        | 163 266 HAPG-17 | –        | –       | –               |
|  | 20 | –        | 163 267 HAPG-18 | 163 268  | HAPG-19 | –               |
|  | 25 | –        | –               | 163 269  | HAPG-20 | 163 270 HAPG-21 |
|  | 32 | –        | –               | –        | –       | 163 271 HAPG-22 |

# Liaisons DSL, DSM/HGD, HGP, HGR, HGW

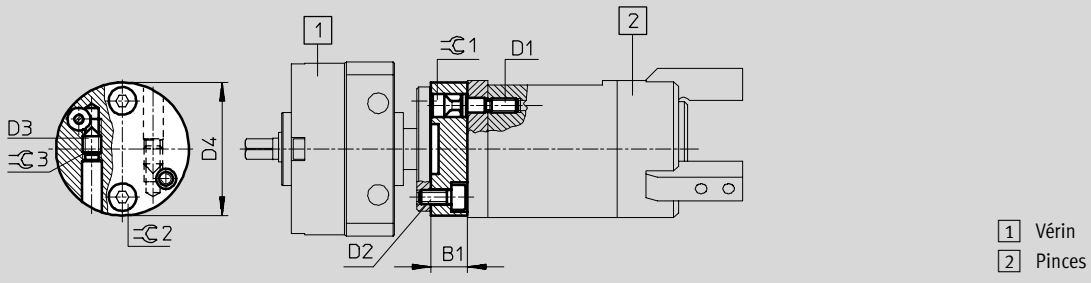
Fiche de données techniques



## Dimensions – Fixation directe avec arbre à flasque

Téléchargement des données de CAO → [www.festo.fr/engineering](http://www.festo.fr/engineering)

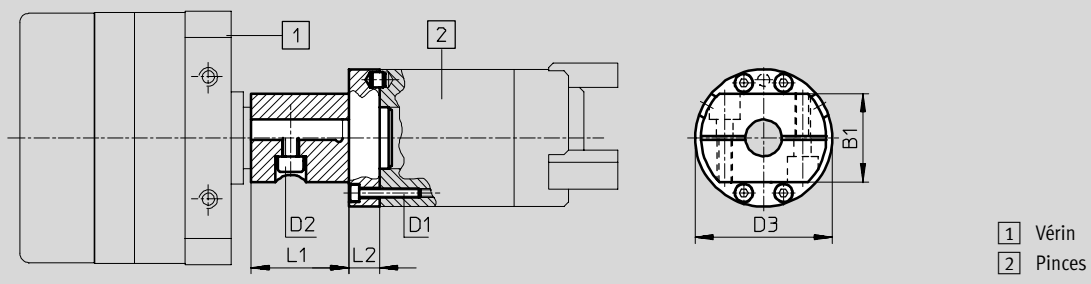
HAPG-34/-35 pour pince à serrage concentrique HGD, pince à serrage parallèle HGP, pince à serrage radial HGR, pince à serrage angulaire HGW



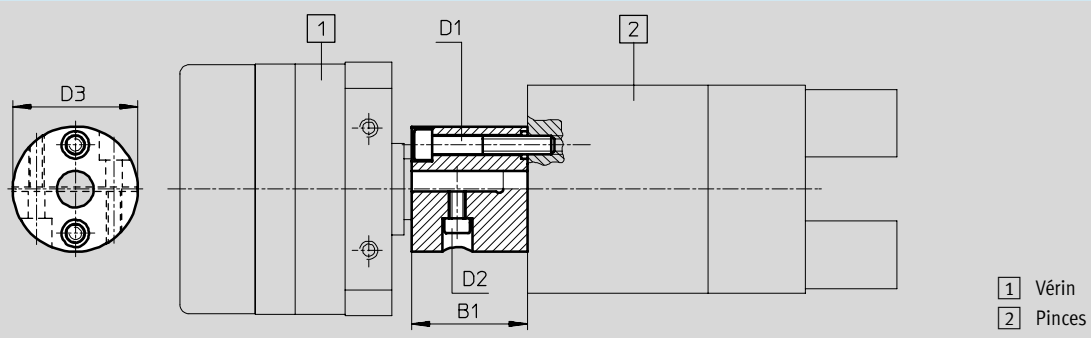
## Dimensions – Fixation directe avec arbre à clavette

Téléchargement des données de CAO → [www.festo.fr/engineering](http://www.festo.fr/engineering)

HAPG-23/-24 pour pince à serrage concentrique HGD



HAPG-17 ... 22 pour pince à serrage parallèle HGP, pince à serrage radial HGR, pince à serrage angulaire HGW



# Liaisons DSL, DSM/HGD, HGP, HGR, HGW

Fiche de données techniques

| Dimensions       |                  |                                      | Téléchargement des données de CAO → <a href="http://www.festo.fr">www.festo.fr</a> |    |    |    |    |    |    |     |     |     |
|------------------|------------------|--------------------------------------|--|----|----|----|----|----|----|-----|-----|-----|
| Kit d'adaptation | Actionneur       | Pincés                               | B1   | D1 | D2 | D3 | D4 | L1 | L2 | ≈C1 | ≈C2 | ≈C3 |
| HAPG-17          | DSM-12<br>DSL-16 | HGP-10<br>HGR-16<br>HGW-16           | 27   | M3 | M3 | 24 | -  | -  | -  | 2,5 | 2,5 | -   |
| HAPG-18          | DSM-16<br>DSL-20 | HGP-10<br>HGR-16<br>HGW-16           | 28   | M3 | M4 | 33 | -  | -  | -  | 2,5 | 3   | -   |
| HAPG-19          | DSM-16<br>DSL-20 | HGP-16<br>HGP-20<br>HGR-25<br>HGW-25 | 28   | M4 | M4 | 34 | -  | -  | -  | 3   | 3   | -   |
| HAPG-20          | DSM-25<br>DSL-25 | HGP-16<br>HGP-20<br>HGR-25<br>HGW-25 | 38   | M4 | M5 | 41 | -  | -  | -  | 3   | 4   | -   |
| HAPG-21          | DSM-25<br>DSL-25 | HGP-25<br>HGR-32<br>HGW-32           | 38   | M6 | M5 | 41 | -  | -  | -  | 5   | 4   | -   |
| HAPG-22          | DSM-32<br>DSL-32 | HGP-25<br>HGR-32<br>HGW-32           | 46   | M6 | M5 | 41 | -  | -  | -  | 5   | 4   | -   |
| HAPG-23          | DSM-25<br>DSL-25 | HGD-32                               | 29   | M3 | M5 | 45 | -  | 32 | 10 | 2,5 | 4   | -   |
| HAPG-24          | DSM-32<br>DSL-32 | HGD-50                               | 29   | M5 | M5 | 70 | -  | 42 | 12 | 4   | 4   | -   |
| HAPG-34          | DSM-6/-8/-10     | HGP-6<br>HGR-10<br>HGW-10            | 10   | M3 | M3 | M4 | 28 | -  | -  | 2,5 | 2,5 | 2   |
| HAPG-35          | DSM-8/-10        | HGD-16                               | 8  | M3 | M3 | M4 | 29 | -  | -  | 2,5 | 2,5 | 2   |

# Liaisons DPZ/HGP, HGR, HGW

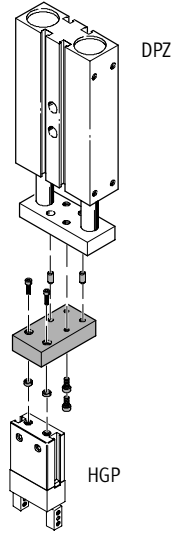
Fiche de données techniques



## Kit d'adaptation HAPG

Matériau :

Alliage d'aluminium anodisé  
 Pions/douilles de centrage : acier  
 fortement allié  
 Exempts de cuivre, de PTFE et de  
 silicone



Éléments de système  
Adaptateurs

3.2

| Références   |    |          |        |          |                |
|--|----|----------|--------|----------|----------------|
| Pince à serrage parallèle HGP, pince à serrage radial HGR, pince à serrage angulaire HGW |    |          |        |          |                |
|  |    | HGP-10   | HGP-16 | HGP-20   | HGP-25         |
|  |    | HGR-16   | HGR-25 | HGR-32   | HGR-32         |
|  |    | HGW-16   | HGW-25 | HGW-32   | HGW-32         |
|  |    | N° pièce | Type   | N° pièce | Type           |
| Fixation directe   |    |          |        |          |                |
| Vérin à double piston  | 10 | 163 250  | HAPG-1 | –        | –              |
| DPZ, DPZJ  | 16 | 163 250  | HAPG-1 | 163 251  | HAPG-2         |
|  | 20 | –        | –      | 163 252  | HAPG-3         |
|  | 25 | –        | –      | –        | 163 253 HAPG-4 |
|  | 32 | –        | –      | –        | 163 253 HAPG-4 |

# Liaisons DPZ/HGP, HGR, HGW

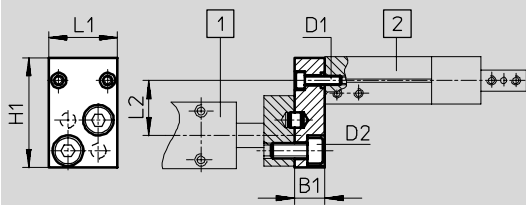
Fiche de données techniques



## Dimensions

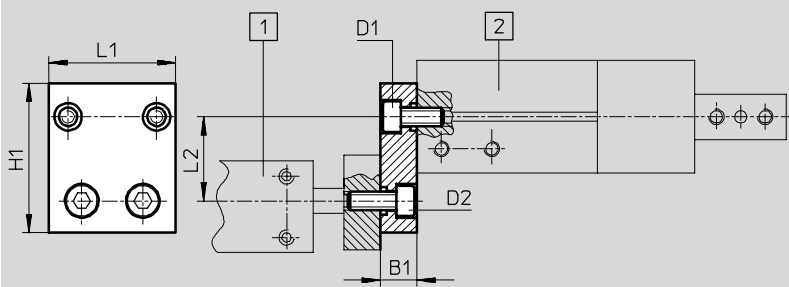
Téléchargement des données de CAO → [www.festo.fr/engineering](http://www.festo.fr/engineering)

HAPG-1/-2 pour pince à serrage parallèle HGP, pince à serrage radial HGR, pince à serrage angulaire HGW



- 1 Vérin
- 2 Pinces

## HAPG-3/-4



- 1 Vérin
- 2 Pinces

| Kit d'adaptation | Actionneur                             | Pinces                               | B1 | D1 | D2 | H1 | L1   | L2   |
|------------------|--|--------------------------------------|----|----|----|----|------|------|
| HAPG-1           | DPZ-10<br>DPZ-16<br>DPZJ-10<br>DPZJ-16 | HGP-10<br>HGR-16<br>HGW-16           | 10 | M3 | M5 | 36 | 22,6 | 18   |
| HAPG-2           | DPZ-16<br>DPZJ-16                      | HGP-16<br>HGP-20<br>HGR-25<br>HGW-25 | 10 | M4 | M5 | 36 | 34,6 | 18   |
| HAPG-3           | DPZ-20<br>DPZJ-20                      | HGP-16<br>HGP-20<br>HGR-25<br>HGW-25 | 12 | M4 | M6 | 37 | 34,6 | 19   |
| HAPG-4           | DPZ-25<br>DPZ-32<br>DPZJ-25<br>DPZJ-32 | HGP-25<br>HGR-32<br>HGW-32           | 12 | M6 | M6 | 49 | 41,5 | 27,5 |

