

Purga de condensado WA/PWEA

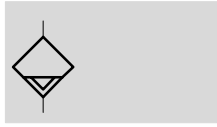




Purga de condensado WA

Hoja de datos


FESTO

Función



-  - Temperatura
0 ... +60 °C
-  - Presión de funcionamiento
1,5 ... 16 bar



-  - Importante
Para que cierre la purga automática de condensado WA-2 es necesario disponer de un caudal de 125 l/min. que se consigue con aprox. 1,5 bar.

Para el montaje adosado a unidades de mantenimiento y redes/sistemas de aire comprimido. El condensado contenido en el aire comprimido se evacua hacia filtros apropiados. El condensado acumulado deberá vaciarse regularmente, ya que de lo contrario puede ser arrastrado a la red y ocasionar daños en los elementos neumáticos incluidos en ella. Las unidades que aquí se muestran disponen de un sistema de purga automática de condensado.

Este sistema contiene un flotador que abre una válvula de asiento una vez que el condensado alcanza un determinado nivel. A continuación, se purga el condensado. También es posible efectuar la purga del condensado manualmente.

- Purga automática del condensado al alcanzar el nivel máximo
- Purga automática del condensado al desconectar la presión de funcionamiento $p < 0,5$ bar
- Accionamiento manual posible durante el funcionamiento

| Datos técnicos generales | | |
|-----------------------------------|---|--|
| Tipo | WA-1-B | WA-2 |
| Conexión neumática | M9 | M9 |
| Conexión de purga de condensado | G $\frac{3}{4}$ | PK-4 |
| Construcción | Válvula de purga de condensado externa, automática, de accionamiento mecánico | |
| Magnitud medida | Nivel de llenado | |
| Tipo de fijación | Montaje en línea | |
| Posición de montaje | Vertical $\pm 10^\circ$ | Vertical $\pm 5^\circ$ |
| Funciones de válvulas | Válvula de 2/2 vías, cerrada monoestable | Válvula de 2/2 vías, abierta monoestable |
| Con accionamiento manual auxiliar | Mediante pulsador | |

| Condiciones de funcionamiento y del entorno | | |
|---|-------------|-------------|
| Tipo | WA-1-B | WA-2 |
| Presión de funcionamiento [bar] | 4 ... 16 | 1,5 ... 14 |
| Fluido de trabajo | Agua | |
| Temperatura ambiente [°C] | 0 ... +60 | 0 ... +50 |
| Temperatura del fluido [°C] | 0 ... +60 | 0 ... +50 |
| Temperatura de almacenamiento [°C] | -20 ... +60 | -20 ... +60 |
| Clase de resistencia a la corrosión ¹⁾ | 2 | |

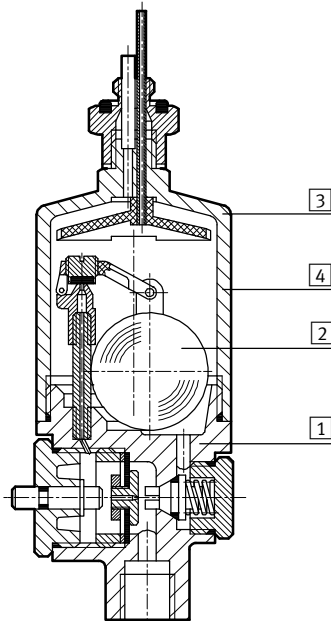
1) Clase de resistencia a la corrosión CRC 2 según norma de Festo FN 940070
Componentes con moderado riesgo de corrosión. Aplicación en interiores en caso de condensación. Piezas exteriores visibles con características esencialmente decorativas en la superficie que están en contacto directo con atmósferas habituales en entornos industriales.

Purga de condensado WA

Hoja de datos

Materiales

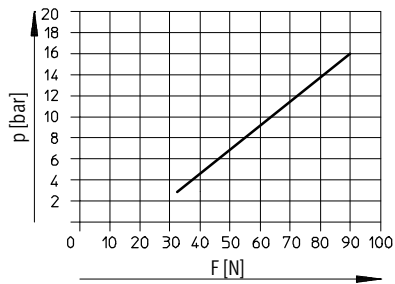
Vista en sección



| Purga de condensado | WA-1-B | WA-2 |
|------------------------------|------------------|--|
| 1 Cuerpo | Latón | Latón |
| 2 Flotador | Polipropileno | Poliacetal |
| 3 Tapa | Poliamida | Aleación de aluminio |
| 4 Funda | - | Polycarbonato |
| - Juntas | Caucho nitrílico | Caucho nitrílico |
| Características del material | - | Contiene sustancias agresivas para la laca |

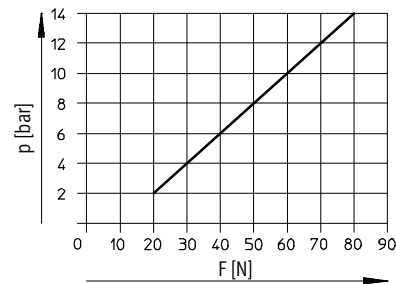
Fuerza de accionamiento manual F en función de la presión de entrada p

WA-1-B



Presión primaria p1 = 7 bar

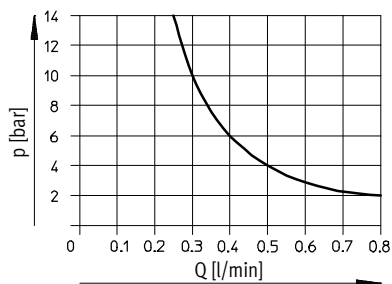
WA-2



Presión primaria p1 = 7 bar

Caudal máximo posible del condensado Q en función de la presión de entrada p

WA-2



Presión primaria p1 = 7 bar

Purga de condensado WA

Hoja de datos

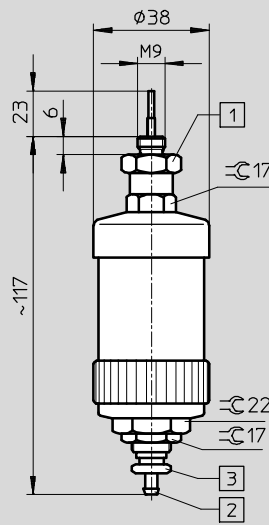
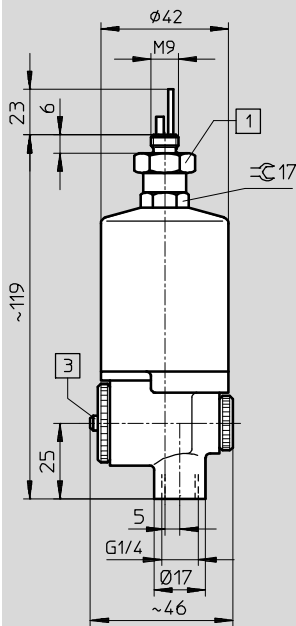
FESTO

Dimensiones

Datos CAD disponibles en → www.festo.com

WA-1-B

WA-2





1 Adaptador SW17

2 Boquilla enchufable para tubo flexible PCN-4

3 Accionamiento manual auxiliar

Referencias

| | Conexión neumática | Funciones de válvulas | Peso [g] | Nº art. | Tipo |
|---|--------------------|--|----------|---------|--------|
|  | M9 | Válvula de 2/2 vías, cerrada monoestable | 210 | 158497 | WA-1-B |
|  | M9 | Válvula de 2/2 vías, abierta monoestable | 92 | 152810 | WA-2 |

Purga de condensado PWEA

Hoja de datos

FESTO

Función



- - Temperatura
+1 ... +60 °C
- - Presión
0,8 ... 16,0 bar
- - www.festo.com



El condensado llega a la válvula de purga a través del taladro que se encuentra en el fondo del vaso del filtro. Finalmente, se acumula en un recipiente. Mediante un detector capacitivo se controla el nivel del condensado en el recipiente. Una vez que se alcanza el nivel máximo, se abre una válvula de membrana y el

condensado sale al exterior a través de un conducto. La válvula de membrana se vuelve a cerrar una vez transcurrido un tiempo programado. El recipiente siempre contiene una cantidad restante de condensado para que no se produzca un escape de aire comprimido a través del conducto de purga.

- Purga automática de condensado con control eléctrico independiente
- Interface para el intercambio de datos con una unidad de control superior
- Funcionamiento fiable mediante sensor capacitivo sin contacto
- Utilización en combinación con unidades de mantenimiento o, simplemente, montaje en la red de tuberías
- Utilización con teclado de membrana o conexión eléctrica
- Indicación del estado de funcionamiento y de conmutación mediante LED

| Datos técnicos generales | | | |
|---------------------------------|---|------------|------------|
| Tipo | PWEA-AC-6A | PWEA-AC-7A | PWEA-AC-3D |
| Conexión neumática | G $\frac{1}{2}$ | | |
| Conexión de purga de condensado | PK-8 | | |
| Construcción | Válvula de purga automática de condensado, de accionamiento externo | | |
| Magnitud medida | Nivel de llenado | | |
| Tipo de fijación | Montaje en línea | | |
| Posición de montaje | Vertical \pm 5° | | |
| Función de válvula | Válvula de 3/2 vías, cerrada monoestable | | |
| Accionamiento manual auxiliar | Mediante pulsador | | |

| Datos eléctricos | | | |
|--|---------------------------------------|------------|------------|
| Tipo | PWEA-AC-6A | PWEA-AC-7A | PWEA-AC-3D |
| Conexión eléctrica | Rosca de fijación PG9 | | |
| Tensión nominal de funcionamiento | [V AC] 115 | 230 | – |
| | [V DC] – | – | 24 |
| Frecuencia de la red | [Hz] 50/60 | | – |
| Rendimiento nominal de la purga de condensado | [VA] 2 | 2 | – |
| | [W] – | – | 2 |
| Elementos de mando | Teclado de membrana con tecla de test | | |
| Indicación de disposición de funcionamiento / Indicación del estado de conmutación | LED | | |
| Salida de alarma | Con contacto | | |
| Clase de protección (IEC 60529) | IP65 | | |
| Clase de protección | II | II | III |

Purga de condensado PWEA

Hoja de datos

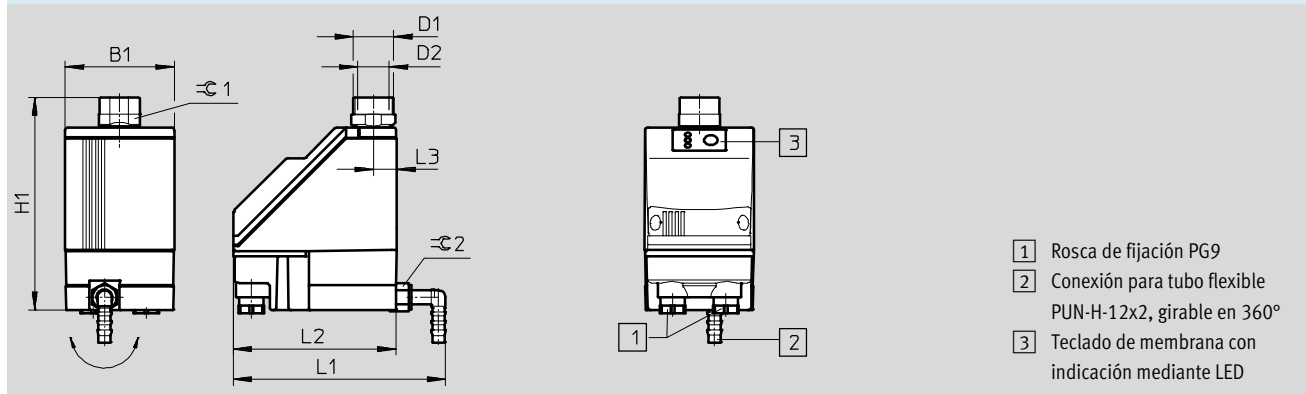
FESTO

| Condiciones de funcionamiento y del entorno | | | |
|---|---|------------|------------|
| Tipo | PWEA-AC-6A | PWEA-AC-7A | PWEA-AC-3D |
| Presión de funcionamiento [bar] | 0,8 ... 16,0 | | |
| Fluido de trabajo | Aire comprimido según ISO 8573-1:2010 [-:-:-] | | |
| Temperatura ambiente [°C] | +1 ... +60 | | |
| Temperatura del fluido [°C] | +1 ... +60 | | |
| Temperatura de almacenamiento [°C] | +10 ... +60 | | |
| Clase de resistencia a la corrosión ¹⁾ | 2 | | |
| Símbolo CE (consultar declaración de conformidad) ²⁾ | Según directiva de máquinas UE EMC | | |
| | Según directiva UE de baja tensión | | - |
| Certificación | C-Tick | | |
| Marcado KC | KC EMC | | |

- 1) Clase de resistencia a la corrosión CRC 2 según norma de Festo FN 940070
Componentes con moderado riesgo de corrosión. Aplicación en interiores en caso de condensación. Piezas exteriores visibles con características esencialmente decorativas en la superficie que están en contacto directo con atmósferas habituales en entornos industriales.
- 2) Para obtener información sobre las condiciones de utilización, véase la declaración CE de conformidad del fabricante: www.festo.com/sp → Certificates. En caso de aplicarse limitaciones a la utilización de los equipos en zonas urbanas, comerciales e industriales, así como en pequeñas empresas, puede ser necesario adoptar medidas complementarias para reducir la emisión de interferencias.

| Materiales | |
|------------------------------|---|
| Cuerpo | Material sintético |
| Depósito de condensado | Aleación de aluminio |
| Juntas | NBR, FPM, PU |
| Características del material | Conformidad con RoHS |
| | No contiene cobre (exteriormente) ni PTFE |

Dimensiones Datos CAD disponibles en → www.festo.com



| B1 | D1 | D2 | H1 | L1 | L2 | L3 | ∅ 1 | ∅ 2 |
|----|------|------|-----|-----|-----|----|-----|-----|
| 72 | G3/4 | G1/2 | 140 | 140 | 108 | 15 | 27 | 16 |

| Referencias | | | | | | |
|-------------|-----------------------|-----------------------------------|--------|----------|---------|------------|
| | Conexión eléctrica | Tensión nominal de funcionamiento | | Peso [g] | Nº art. | Tipo |
| | | [V AC] | [V DC] | | | |
| | Rosca de fijación PG9 | 115 | - | 700 | 538679 | PWEA-AC-6A |
| | | 230 | - | 700 | 538680 | PWEA-AC-7A |
| | | - | 24 | 700 | 538681 | PWEA-AC-3D |