

## Electroválvulas VZWF, accionamiento forzado

**FESTO**



Programa básico de Festo  
Cubre el 80% de sus tareas de automatización

Internacional: Disponibilidad permanente el almacén  
Calidad: La calidad de Festo a precios ventajosos  
Sencillez: Reduce la complejidad de sus tareas

★ En 24 horas, listo para la entrega desde la fábrica de Festo  
Existencias disponibles a nivel internacional en 13 centros de posventa  
Más de 2200 productos

★ En 5 días, listo para la entrega desde la fábrica de Festo  
Ensamblado internacionalmente en 4 centros de posventa  
Hasta 6 billones de variantes por familia de productos

Busque  
la estrella

# Electroválvulas VZWF, accionamiento forzado



Características y cuadro general de productos

## Función

Electroválvula con membrana, elevación forzada, normalmente cerrada. Aplicando corriente en el electroimán se produce una diferencia de presión en el lado secundario de la membrana a través del taladro de servopilotaje.

La membrana se separa del asiento de la válvula debido a la diferencia de presión. Sin diferencia de presión, la membrana se eleva por efecto del electroimán, con lo que la válvula abre y cierra el paso entre la entrada y la salida.

## Datos generales

-  Rosca de conexión  
G1/4 ... G2
-  Caudal Kv  
1,8 ... 28 m<sup>3</sup>/h

## Aplicaciones

- Apropriada para aplicaciones con circuitos cerrados como, por ejemplo, sistemas de refrigeración o de llenado
- Vacío
- Gas líquido
- Llenadoras

## Construcción

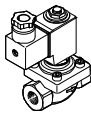
- Válvulas de membrana
- Elevación forzada de la membrana de la válvula
- Válvula de 2/2 vías, normalmente cerrada

## Ventajas

- Juntas de diversos materiales, a elegir según aplicación
- Presión del fluido a partir de 0 bar

-  Importante

Las válvulas son apropiadas para vacío con Pabs > 100 mbar. Debe prestarse atención a que el sentido de flujo sea correcto y que siga la dirección indicada por las flechas.

Ejecución	Tipo	Conexión de la válvula	Diámetro nominal DN	Presión nominal PN en la válvula	→ Página/Internet
	VZWF-...	G1/4	13,5	40	4
		G3/8	13,5		
		G1/2	13,5		
		G3/4	27,5		
		G1	27,5		
	VZWF-...	G1 1/4	40	40	8
		G1 1/2	40		
		G2	50		

# Electroválvulas VZWF, accionamiento forzado

Código del producto

VZWF - B - L - M22C - G14 - 135 - V - 2AP4 - 10 - R1

### Tipo

VZWF	Electroválvula de accionamiento forzado
------	---

### Ejecución del producto

-	Estándar
B	Funciones optimizadas

### Tipo de válvula de vías

L	Válvula con conexiones roscadas
---	---------------------------------

### Función de válvula

M22C	Válvula de 2/2 vías, normalmente cerrada
------	--

### Conexión de la válvula

G14	Rosca G1/4
G38	Rosca G3/8
G12	Rosca G1/2
G34	Rosca G3/4
G1	Rosca G1
G114	Rosca G1 1/4
G112	Rosca G1 1/2
G2	Rosca G2

### Diámetro nominal DN

135	13,5 mm
275	27,5 mm
400	40 mm
500	50 mm

### Juntas

-	Estándar (NBR)
E	EPDM
V	FPM

### Tensión nominal de funcionamiento

1	24 V DC
2A	110 V AC/50-60Hz
3A	230 V AC/50-60Hz

### Conexión eléctrica

P4	Conector tipo zócalo de 3 contactos
----	-------------------------------------

### Presión del fluido

6	Máx. 6 bar
10	Máx. 10 bar

### Protección contra corrosión

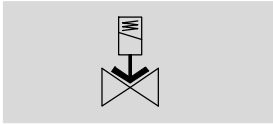
-	Estándar (latón)
R1	Acero inoxidable

# Electroválvulas VZWF, accionamiento forzado

FESTO

Hoja de datos – Rosca de conexión G1/4 ... G1

Función



- - Caudal Kv  
1,8 ... 11 m<sup>3</sup>/h

- - Rosca de conexión  
G1/4 ... G1



Datos técnicos generales					
Conexión de la válvula	G1/4	G3/8	G1/2	G3/4	G1
Díámetro nominal DN	13,5	13,5	13,5	27,5	27,5
Función de válvula	2/2 monoestable normalmente cerrada				
Construcción	Electroválvula de accionamiento forzado				
Tipo de fijación	Montaje en línea				
Tipo de accionamiento	Eléctrico				
Accionamiento manual auxiliar	No				
Posición de montaje	Electroimán, posición vertical				
Tipo de junta	Por junta de material sintético				
Sentido del flujo	Irreversible				
Viscosidad máxima [mm <sup>2</sup> /s]	22				
Grado de protección	IP 65				
Peso del producto [g]	1000			1500	

# Electroválvulas VZWF, accionamiento forzado

FESTO

Hoja de datos – Rosca de conexión G1/4 ... G1

Condiciones de funcionamiento y del entorno					
Conexión de la válvula	G1/4	G3/8	G1/2	G3/4	G1
Tiempo de respuesta para la conexión [ms]	130			275	
Tiempo de respuesta para la desconexión [ms]	180			290	
Caudal nominal [l/min]	1920	2350	2660	8020	11750
Caudal [m <sup>3</sup> /h]	1,8	2,2	2,5	7,5	11
Presión nominal PN en la válvula	40				
Diferencia de presión [bar]	0				
Presión del fluido <sup>2)</sup> [bar]	0 ... 10			0 ... 6	
Fluido	Aire comprimido según ISO 8573-1:2010 [7:--:-]				
	Gases inertes				
	Aceite mineral				
	Agua				
	Líquidos neutrales				
	Otros medios bajo consulta				
Temperatura ambiente [°C]	-10 ... +35 °C				
Temperatura del fluido [°C]	-10 ... +80 °C				
Coefficiente de fuga según EN 12266-1	A				
Resistencia a la corrosión KBK <sup>1)</sup> acero inoxidable	3				

1) Clase de resistencia a la corrosión CRC 3 según norma de Festo FN 940070

Alto riesgo de corrosión. Exposición a la intemperie bajo condiciones corrosivas moderadas. Piezas exteriores visibles en contacto directo con atmósferas habituales en entornos industriales y con características principalmente funcionales en la superficie.

2) Las válvulas son apropiadas para vacío con Pabs > 100 mbar. Debe prestarse atención a que el sentido de flujo sea correcto y que siga la dirección indicada por las flechas.

Materiales		
Electroválvulas		Código del material
Cuerpo	Fundición de latón	CW617N
	Fundición de acero inoxidable	1.4581
Tornillos	Acero de aleación fina, inoxidable	1.4301
Juntas	NBR	-
	FPM	-
	EPDM	-
Características del material	Contiene sustancias agresivas para la laca	
	Conformidad con RoHS	

Datos eléctricos			
	VZWF- ... 1	VZWF- ... 2A	VZWF- ... 3A
Conexión eléctrica	Conector cuadrado tipo clavija, según EN 175301-803, forma A		
Símbolo CE según directiva UE de aparatos de presión	-	Sí	Sí
Valores de identificación de la bobina			
Tensión continua DC [V]	24	-	-
Tensión alterna AC [V]	-	110	230
Potencia de arranque [W]	11	-	-
Potencia de retención [VA]	-	19	18
Oscilaciones admisibles de la tensión [Hz]	-	16	15
	-	50, 60	50, 60
Oscilaciones admisibles de la tensión [%]	±10		

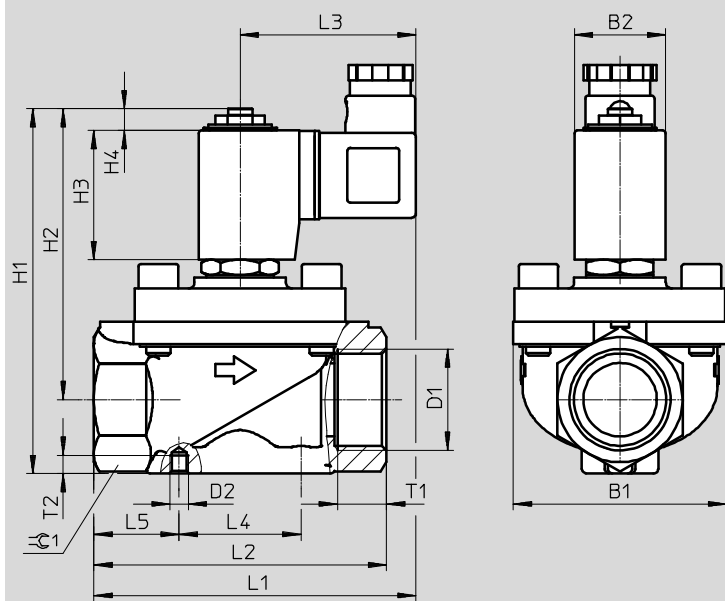
# Electroválvulas VZWF, accionamiento forzado

FESTO

Hoja de datos – Rosca de conexión G1/4 ... G1

## Dimensiones

Datos CAD disponibles en → [www.festo.com](http://www.festo.com)



	B1	B2	D1	D2	H1	H2	H3	H4	L1	L2	L3	L4	L5	T1	T2	☞
VZWF-B-L-M22C-G14-135-...	48	30	G1/4	M4	101	86	42	7	92	67	58	25	21	12	4	27
VZWF-B-L-M22C-G14-135-...-R1	44	30	G1/4	M4	101	86	42	7	94	67	58	25	21	12	4	27
VZWF-B-L-M22C-G38-135-...	48	30	G3/8	M4	101	86	42	7	92	67	58	25	21	12	4	27
VZWF-B-L-M22C-G38-135-...-R1	44	30	G3/8	M4	101	86	42	7	94	67	58	25	21	12	4	27
VZWF-B-L-M22C-G12-135-...	48	30	G1/2	M4	101	86	42	7	92	67	58	25	21	12	4	27
VZWF-B-L-M22C-G12-135-...-R1	44	30	G1/2	M4	101	86	42	7	94	67	58	25	21	12	4	27
VZWF-B-L-M22C-G34-275-...	70	30	G3/4	M6	120	96	42	7	106	96	58	40	28	16	6	41
VZWF-B-L-M22C-G1-275-...	70	30	G1	M6	120	96	42	7	106	96	58	40	28	16	6	41

## ★ Programa básico

Referencias: Electroválvula VZWF		Cuerpo de latón	
	Conexión de la válvula	Nº art.	Tipo
	G1/4	★ 1492110	VZWF-B-L-M22C-G14-135-1P4-10
	G3/8	★ 1492111	VZWF-B-L-M22C-G38-135-1P4-10
	G1/2	★ 1492112	VZWF-B-L-M22C-G12-135-1P4-10
	G3/4	★ 1492113	VZWF-B-L-M22C-G34-275-1P4-6
	G1	★ 1492114	VZWF-B-L-M22C-G1-275-1P4-6

Programa básico de Festo

★ En 24 horas, listo para la entrega desde la fábrica de Festo

☆ En 5 días, listo para la entrega desde la fábrica de Festo

# Electroválvulas VZWF, accionamiento forzado

Hoja de datos – Rosca de conexión G1/4 ... G1

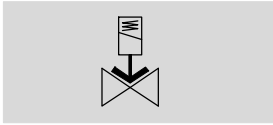
Referencias: Electroválvula VZWF						
	Conexión de la válvula	Cuerpo de latón		Cuerpo de acero inoxidable fundido		
		Nº art.	Tipo	Nº art.	Tipo	
	G1/4	1492126	VZWF-B-L-M22C-G14-135-E-1P4-10	1492118	VZWF-B-L-M22C-G14-135-1P4-10-R1	
		1492142	VZWF-B-L-M22C-G14-135-V-1P4-10	1492134	VZWF-B-L-M22C-G14-135-E-1P4-10-R1	
		1492206	VZWF-B-L-M22C-G14-135-2AP4-10	1492150	VZWF-B-L-M22C-G14-135-V-1P4-10-R1	
		1492222	VZWF-B-L-M22C-G14-135-E-2AP4-10	1492214	VZWF-B-L-M22C-G14-135-2AP4-10-R1	
		1492238	VZWF-B-L-M22C-G14-135-V-2AP4-10	1492230	VZWF-B-L-M22C-G14-135-E-2AP4-10-R1	
		1492302	VZWF-B-L-M22C-G14-135-3AP4-10	1492246	VZWF-B-L-M22C-G14-135-V-2AP4-10-R1	
		1492318	VZWF-B-L-M22C-G14-135-E-3AP4-10	1492310	VZWF-B-L-M22C-G14-135-3AP4-10-R1	
		1492334	VZWF-B-L-M22C-G14-135-V-3AP4-10	1492326	VZWF-B-L-M22C-G14-135-E-3AP4-10-R1	
			1492342	VZWF-B-L-M22C-G14-135-V-3AP4-10-R1		
	G3/8	1492127	VZWF-B-L-M22C-G38-135-E-1P4-10	1492119	VZWF-B-L-M22C-G38-135-1P4-10-R1	
		1492143	VZWF-B-L-M22C-G38-135-V-1P4-10	1492135	VZWF-B-L-M22C-G38-135-E-1P4-10-R1	
		1492207	VZWF-B-L-M22C-G38-135-2AP4-10	1492151	VZWF-B-L-M22C-G38-135-V-1P4-10-R1	
		1492223	VZWF-B-L-M22C-G38-135-E-2AP4-10	1492215	VZWF-B-L-M22C-G38-135-2AP4-10-R1	
		1492239	VZWF-B-L-M22C-G38-135-V-2AP4-10	1492231	VZWF-B-L-M22C-G38-135-E-2AP4-10-R1	
		1492303	VZWF-B-L-M22C-G38-135-3AP4-10	1492247	VZWF-B-L-M22C-G38-135-V-2AP4-10-R1	
		1492319	VZWF-B-L-M22C-G38-135-E-3AP4-10	1492311	VZWF-B-L-M22C-G38-135-3AP4-10-R1	
		1492335	VZWF-B-L-M22C-G38-135-V-3AP4-10	1492327	VZWF-B-L-M22C-G38-135-E-3AP4-10-R1	
			1492343	VZWF-B-L-M22C-G38-135-V-3AP4-10-R1		
	G1/2	1492128	VZWF-B-L-M22C-G12-135-E-1P4-10	1492120	VZWF-B-L-M22C-G12-135-1P4-10-R1	
		1492144	VZWF-B-L-M22C-G12-135-V-1P4-10	1492136	VZWF-B-L-M22C-G12-135-E-1P4-10-R1	
		1492208	VZWF-B-L-M22C-G12-135-2AP4-10	1492152	VZWF-B-L-M22C-G12-135-V-1P4-10-R1	
		1492224	VZWF-B-L-M22C-G12-135-E-2AP4-10	1492216	VZWF-B-L-M22C-G12-135-2AP4-10-R1	
		1492240	VZWF-B-L-M22C-G12-135-V-2AP4-10	1492232	VZWF-B-L-M22C-G12-135-E-2AP4-10-R1	
		1492304	VZWF-B-L-M22C-G12-135-3AP4-10	1492248	VZWF-B-L-M22C-G12-135-V-2AP4-10-R1	
		1492320	VZWF-B-L-M22C-G12-135-E-3AP4-10	1492312	VZWF-B-L-M22C-G12-135-3AP4-10-R1	
		1492336	VZWF-B-L-M22C-G12-135-V-3AP4-10	1492328	VZWF-B-L-M22C-G12-135-E-3AP4-10-R1	
			1492344	VZWF-B-L-M22C-G12-135-V-3AP4-10-R1		
	G3/4	1492129	VZWF-B-L-M22C-G34-275-E-1P4-6	1492121	VZWF-B-L-M22C-G34-275-1P4-6-R1	
		1492145	VZWF-B-L-M22C-G34-275-V-1P4-6	1492137	VZWF-B-L-M22C-G34-275-E-1P4-6-R1	
		1492209	VZWF-B-L-M22C-G34-275-2AP4-6	1492153	VZWF-B-L-M22C-G34-275-V-1P4-6-R1	
		1492225	VZWF-B-L-M22C-G34-275-E-2AP4-6	1492217	VZWF-B-L-M22C-G34-275-2AP4-6-R1	
		1492241	VZWF-B-L-M22C-G34-275-V-2AP4-6	1492233	VZWF-B-L-M22C-G34-275-E-2AP4-6-R1	
		1492305	VZWF-B-L-M22C-G34-275-3AP4-6	1492249	VZWF-B-L-M22C-G34-275-V-2AP4-6-R1	
		1492321	VZWF-B-L-M22C-G34-275-E-3AP4-6	1492313	VZWF-B-L-M22C-G34-275-3AP4-6-R1	
		1492337	VZWF-B-L-M22C-G34-275-V-3AP4-6	1492329	VZWF-B-L-M22C-G34-275-E-3AP4-6-R1	
		1492345	VZWF-B-L-M22C-G34-275-V-3AP4-6-R1			
G1	1492130	VZWF-B-L-M22C-G1-275-E-1P4-6	1492122	VZWF-B-L-M22C-G1-275-1P4-6-R1		
	1492146	VZWF-B-L-M22C-G1-275-V-1P4-6	1492138	VZWF-B-L-M22C-G1-275-E-1P4-6-R1		
	1492210	VZWF-B-L-M22C-G1-275-2AP4-6	1492154	VZWF-B-L-M22C-G1-275-V-1P4-6-R1		
	1492226	VZWF-B-L-M22C-G1-275-E-2AP4-6	1492218	VZWF-B-L-M22C-G1-275-2AP4-6-R1		
	1492242	VZWF-B-L-M22C-G1-275-V-2AP4-6	1492234	VZWF-B-L-M22C-G1-275-E-2AP4-6-R1		
	1492306	VZWF-B-L-M22C-G1-275-3AP4-6	1492250	VZWF-B-L-M22C-G1-275-V-2AP4-6-R1		
	1492322	VZWF-B-L-M22C-G1-275-E-3AP4-6	1492314	VZWF-B-L-M22C-G1-275-3AP4-6-R1		
	1492338	VZWF-B-L-M22C-G1-275-V-3AP4-6	1492330	VZWF-B-L-M22C-G1-275-E-3AP4-6-R1		
		1492346	VZWF-B-L-M22C-G1-275-V-3AP4-6-R1			

# Electroválvulas VZWF, accionamiento forzado

FESTO

Hoja de datos – Rosca de conexión G1 1/4 ... G2

Función



- - Caudal Kv  
20 ... 28 m<sup>3</sup>/h

- - Rosca de conexión  
G1 1/4 ... G2



Datos técnicos generales			
Conexión de la válvula	G1 1/4	G1 1/2	G2
Diámetro nominal DN	40	40	50
Función de válvula	2/2 monoestable normalmente cerrada		
Construcción	Electroválvula de membrana de accionamiento forzado		
Tipo de fijación	Montaje en línea		
Tipo de accionamiento	Eléctrico		
Accionamiento manual auxiliar	No		
Posición de montaje	Electroimán, posición vertical		
Tipo de junta	Por junta de material sintético		
Sentido del flujo	Irreversible		
Viscosidad máxima [mm <sup>2</sup> /s]	22		
Grado de protección	IP 65		
Peso del producto [g]	4500		6500



# Electroválvulas VZWF, accionamiento forzado

Hoja de datos – Rosca de conexión G1 1/4 ... G2

Condiciones de funcionamiento y del entorno				
Conexión de la válvula		G1 1/4	G1 1/2	G2
Tiempo de respuesta para la conexión	[ms]	620		1220
Tiempo de respuesta para la desconexión	[ms]	1140		2140
Caudal nominal	[l/min]	21370	23500	29900
Caudal	[m <sup>3</sup> /h]	20	22,5	28
Presión nominal PN en la válvula		40		
Diferencia de presión	[bar]	0		
Diferencia del fluido <sup>2)</sup>	[bar]	0 ... 10		0 ... 6
Fluido		Aire comprimido según ISO 8573-1:2010 [7:--:- ]		
		Gases inertes		
		Aceite mineral		
		Agua		
		Líquidos neutrales		
		Otros medios bajo consulta		
Temperatura ambiente	[°C]	-10 ... +35 °C		
Temperatura del fluido	[°C]	-10 ... +80 °C		
Coeficiente de fuga según EN 12266-1		A		
Resistencia a la corrosión KBK <sup>1)</sup> acero inoxidable		3		

1) Clase de resistencia a la corrosión CRC 3 según norma de Festo FN 940070

Alto riesgo de corrosión. Exposición a la intemperie bajo condiciones corrosivas moderadas. Piezas exteriores visibles en contacto directo con atmósferas habituales en entornos industriales y con características principalmente funcionales en la superficie.

2) Las válvulas son apropiadas para vacío con Pabs > 100 mbar. Debe prestarse atención a que el sentido de flujo sea correcto y que siga la dirección indicada por las flechas.

Materiales		
Electroválvulas		Código del material
Cuerpo	Fundición de latón	CW617N
	Fundición de acero inoxidable	1.4581
Tornillos	Acero de aleación fina, inoxidable	1.4301
Juntas	NBR	-
	FPM	-
	EPDM	-
Características del material	Contiene sustancias agresivas para la laca	
	Conformidad con RoHS	

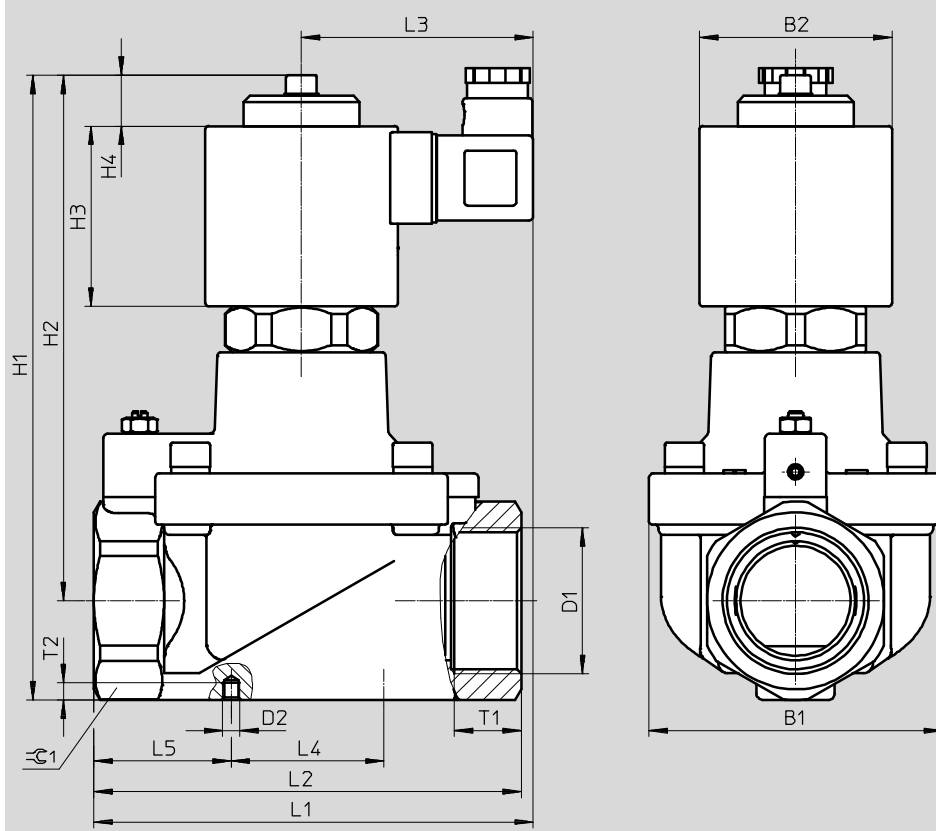
# Electroválvulas VZWF, accionamiento forzado

Hoja de datos – Rosca de conexión G1 1/4 ... G2

Datos eléctricos		VZWF- ... 1	VZWF- ... 2A	VZWF- ... 3A
Conexión eléctrica	Conector cuadrado tipo clavija, según EN 175301-803, forma A			
Símbolo CE según directiva UE de aparatos de presión	-		Sí	Sí
Valores de identificación de la bobina				
Tensión continua DC	[V]	24	-	-
Tensión alterna AC	[V]	-	110	230
	[W]	30	-	-
Potencia de arranque	[VA]	-	30	30
Potencia de retención	[VA]	-	30	30
	[Hz]	-	50, 60	50, 60
Oscilaciones admisibles de la tensión	[%]	±10		

## Dimensiones

Datos CAD disponibles en → [www.festo.com](http://www.festo.com)



	B1	B2	D1	D2	H1	H2	H3	H4	L1	L2	L3	L4	L5	T1	T2	☞
VZWF-L-M22C-G114-400-...	96	63	G1 1/4	-	205	173	59	17	148	140	76	-	-	22	-	58
VZWF-L-M22C-G112-400-...	96	63	G1 1/2	-	205	173	59	17	148	140	76	-	-	22	-	58
VZWF-L-M22C-G2-500-...	112	63	G2	M6	218	179	59	17	159	168	76	60	55	25	6	70

# Electroválvulas VZWF, accionamiento forzado

Hoja de datos – Rosca de conexión G1 1/4 ... G2

Referencias: Electroválvula VZWF					
	Conexión de la válvula	Cuerpo de latón		Cuerpo de acero inoxidable fundido	
		Nº art.	Tipo	Nº art.	Tipo
	G1 1/4	1492115	VZWF-L-M22C-G114-400-1P4-10	1492123	VZWF-L-M22C-G114-400-1P4-10-R1
		1492131	VZWF-L-M22C-G114-400-E-1P4-10	1492139	VZWF-L-M22C-G114-400-E-1P4-10-R1
		1492147	VZWF-L-M22C-G114-400-V-1P4-10	1492155	VZWF-L-M22C-G114-400-V-1P4-10-R1
		1492211	VZWF-L-M22C-G114-400-2AP4-10	1492219	VZWF-L-M22C-G114-400-2AP4-10-R1
		1492227	VZWF-L-M22C-G114-400-E-2AP4-10	1492235	VZWF-L-M22C-G114-400-E-2AP4-10-R1
		1492243	VZWF-L-M22C-G114-400-V-2AP4-10	1492251	VZWF-L-M22C-G114-400-V-2AP4-10-R1
		1492307	VZWF-L-M22C-G114-400-3AP4-10	1492315	VZWF-L-M22C-G114-400-3AP4-10-R1
		1492323	VZWF-L-M22C-G114-400-E-3AP4-10	1492331	VZWF-L-M22C-G114-400-E-3AP4-10-R1
		1492339	VZWF-L-M22C-G114-400-V-3AP4-10	1492347	VZWF-L-M22C-G114-400-V-3AP4-10-R1
	G1 1/2	1492116	VZWF-L-M22C-G112-400-1P4-10	1492124	VZWF-L-M22C-G112-400-1P4-10-R1
		1492132	VZWF-L-M22C-G112-400-E-1P4-10	1492140	VZWF-L-M22C-G112-400-E-1P4-10-R1
		1492148	VZWF-L-M22C-G112-400-V-1P4-10	1492156	VZWF-L-M22C-G112-400-V-1P4-10-R1
		1492212	VZWF-L-M22C-G112-400-2AP4-10	1492220	VZWF-L-M22C-G112-400-2AP4-10-R1
		1492228	VZWF-L-M22C-G112-400-E-2AP4-10	1492236	VZWF-L-M22C-G112-400-E-2AP4-10-R1
		1492244	VZWF-L-M22C-G112-400-V-2AP4-10	1492252	VZWF-L-M22C-G112-400-V-2AP4-10-R1
		1492308	VZWF-L-M22C-G112-400-3AP4-10	1492316	VZWF-L-M22C-G112-400-3AP4-10-R1
		1492324	VZWF-L-M22C-G112-400-E-3AP4-10	1492332	VZWF-L-M22C-G112-400-E-3AP4-10-R1
		1492340	VZWF-L-M22C-G112-400-V-3AP4-10	1492348	VZWF-L-M22C-G112-400-V-3AP4-10-R1
	G2	1492117	VZWF-L-M22C-G2-500-1P4-6	1492125	VZWF-L-M22C-G2-500-1P4-6-R1
		1492133	VZWF-L-M22C-G2-500-E-1P4-6	1492141	VZWF-L-M22C-G2-500-E-1P4-6-R1
		1492149	VZWF-L-M22C-G2-500-V-1P4-6	1492157	VZWF-L-M22C-G2-500-V-1P4-6-R1
		1492213	VZWF-L-M22C-G2-500-2AP4-6	1492221	VZWF-L-M22C-G2-500-2AP4-6-R1
		1492229	VZWF-L-M22C-G2-500-E-2AP4-6	1492237	VZWF-L-M22C-G2-500-E-2AP4-6-R1
		1492245	VZWF-L-M22C-G2-500-V-2AP4-6	1492253	VZWF-L-M22C-G2-500-V-2AP4-6-R1
		1492309	VZWF-L-M22C-G2-500-3AP4-6	1492317	VZWF-L-M22C-G2-500-3AP4-6-R1
		1492325	VZWF-L-M22C-G2-500-E-3AP4-6	1492333	VZWF-L-M22C-G2-500-E-3AP4-6-R1
		1492341	VZWF-L-M22C-G2-500-V-3AP4-6	1492349	VZWF-L-M22C-G2-500-V-3AP4-6-R1