

Válvulas de impulsos VZWE, accionamiento eléctrico

FESTO



Válvulas de impulsos VZWE, accionamiento eléctrico



Características y cuadro general de productos

Función

Las válvulas de impulsos VZWE son válvulas distribuidoras servopilotadas de 2/2 vías. Generan impulsos de aire comprimido mediante una bobina, y se utilizan para limpiar mecánicamente sistemas de filtración de polvo. Las válvulas se

activan mediante impulsos eléctricos breves. En la salida de la válvula se generan impulsos de aire comprimido a través del filtro contra el sentido normal del flujo de la instalación filtrante para soltar las partículas de polvo adheridas al filtro.

Datos generales

-  Rosca de conexión
G 3/4 ... G 2 1/2
-  Caudal Kv
15 ... 210 m³/h

Construcción

- Válvula de 2/2 vías, n.c., con membrana

Ventajas

- Gran caudal
- Apertura y cierre rápidos
- Sistema de servopilotaje robusto

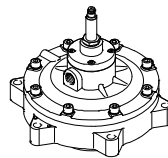
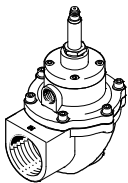
La aplicación

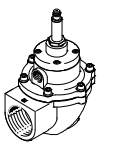
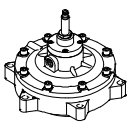
- En diversos sistemas de filtración para limpiar los elementos filtrantes
- Sistemas de filtración de productos
- Sistemas de filtración del aire de alimentación
- Sistemas de filtración del aire de escape

Variantes

Válvula angular, ejecución angular

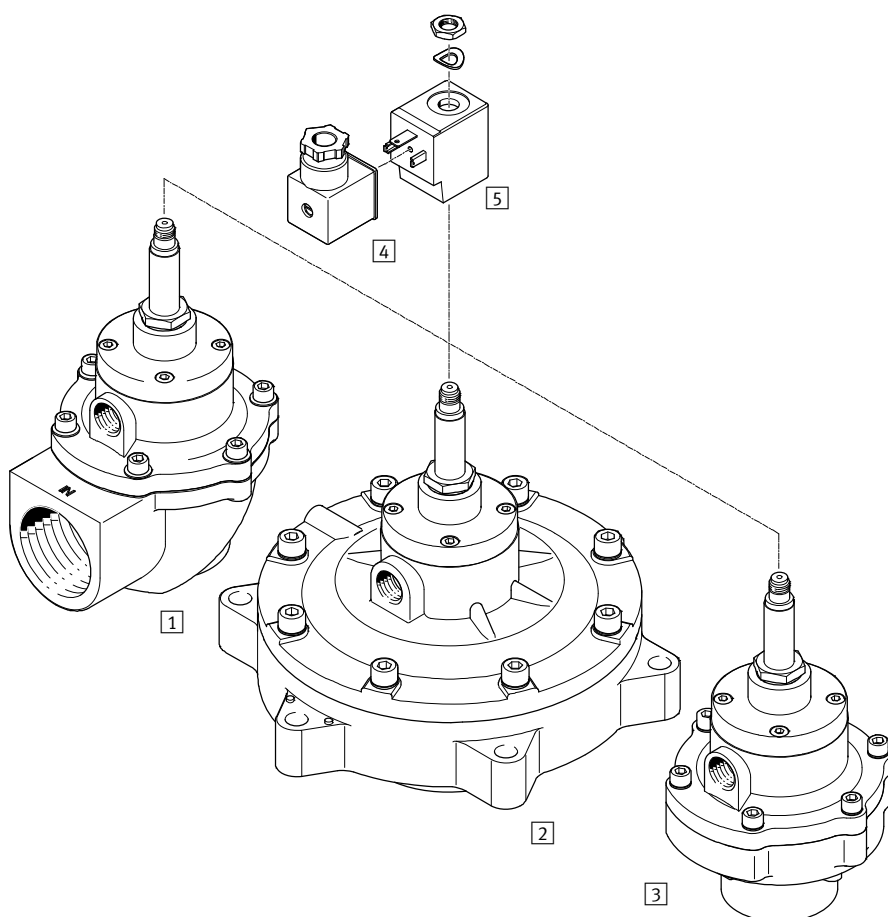
Válvula de brida, ejecución recta



Ejecución	Tipo	Conexión de las válvulas de proceso	Diámetro nominal DN	→ Página/Internet
Válvula angular, ejecución angular				
	VZWE-E-...	G 3/4	20	5
		G 1	25	
		G 1 1/2	40	
		G 2	50	
		G 2 1/2	62	
Válvula de brida, ejecución recta				
	VZWE-F-...	G 1	25	8
		G 1 1/2	40	
		F600	50	
		F750	62	
		F890	76	

Válvulas de impulsos VZWE, accionamiento eléctrico

Cuadro general de periféricos



Elementos para el montaje y accesorios			
	Descripción resumida	→ Página en Internet	
1	Válvula angular VZWE-E-...-M-...-H	Ejecución angular, válvula de 2/2 vías, normalmente cerrada	5
2	Válvula con brida VZWE-F-...-M-...-H	Ejecución recta, válvula de 2/2 vías, normalmente cerrada	8
3	Válvula angular VZWE-E-...-M-...-H	Ejecución recta, válvula de 2/2 vías, normalmente cerrada	5
4	Conector tipo zócalo MSSD-C	Conector tipo zócalo para válvulas con bobinas N1	12
5	Bobina VACN	Con conexión según EN 175301-803	12

Válvulas de impulsos VZWE, accionamiento eléctrico

FESTO

Código del producto

VZWE - E - M22C - M - G2 - 500 - H

Tipo

VZWE	Válvulas de impulsos, de accionamiento eléctrico
------	--

Tipo de válvula de vías

E	Válvula angular (ejecución angular)
F	Válvula de brida (ejecución recta)

Función de válvula

M22C	Válvula de 2/2 vías
------	---------------------

Tipo de reposición de las válvulas monoestables

M	Muelle mecánico
---	-----------------

Conexión de las válvulas de proceso

Rosca para tubos según DIN ISO 228

G34	Rosca G 3/4
G1	Rosca G 1
G112	Rosca G 1 1/2
G2	Rosca G 2
G212	Rosca G 2 1/2

Diámetro brida

F600	60 mm
F750	75 mm
F890	89 mm

Diámetro nominal

200	20 mm
250	25 mm
400	40 mm
500	50 mm
620	62 mm
760	76 mm

Conexión eléctrica

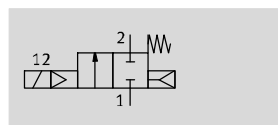
H	14 mm, con núcleo de bobina
---	-----------------------------


Válvulas de impulsos VZWE, accionamiento eléctrico


FESTO

Hoja de datos – Válvula angular

Función



-  - Caudal Kv
15 ... 95 m³/h

-  - Rosca de conexión
G 3/4 ... G 2 1/2



Especificaciones técnicas						
Diámetro nominal	[mm]	20	25	40	50	62
Función de válvula		2/2 monoestable cerrada				
Accionamiento manual auxiliar		Ninguno				
Forma constructiva		Válvula de membrana, ejecución angular				
Tipo de reposición		Muelle mecánico				
Tipo de mando		Servopilotaje				
Tipo de accionamiento		Eléctrico				
Tipo de fijación		Con rosca, atornillada				
Posición de montaje		Indistinta				
Sentido del flujo		Irreversible				
Tiempo de conmutación para la conexión	[ms]	≤30				
Tiempo de conmutación para la desconexión	[ms]	≤100				
Caudal Kv	[m ³ /h]	15	22	48	78	95
Conexión de las válvulas de proceso 1		G 3/4	G 1	G 1 1/2	G 2	G 2 1/2
Conexión de las válvulas de proceso 2		G 3/4	G 1	G 1 1/2	G 2	G 2 1/2

Condiciones de funcionamiento y del entorno	
Fluido	Aire comprimido según ISO 8573-1:2010 [7:4:4]
Indicación sobre el fluido de funcionamiento / de pilotaje	No es posible el funcionamiento con aire comprimido lubricado
Presión del fluido	[bar] 0,35 ... 8
Diferencia de presión	[bar] 0,35
Temperatura ambiente	[°C] -20 ... 60
Tipo de protección	IP65
Clase de resistencia a la corrosión ¹⁾	3

1) Clase de resistencia a la corrosión 3 según norma de Festo 940 070: componentes muy expuestos a corrosión. Piezas exteriores en contacto directo con sustancias usuales en entornos industriales, tales como disolventes o detergentes, con superficies funcionales.

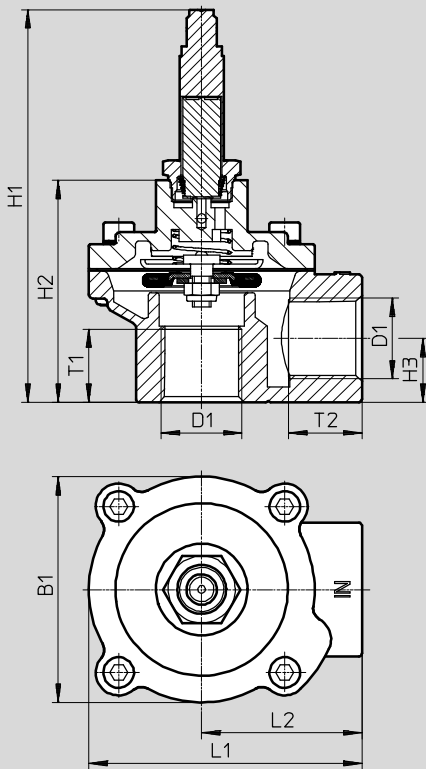
Materiales		
Válvulas de impulsos		Código del material
1	Cuerpo de la válvula	Fundición inyectada de aluminio EN AC-47100D
2	Tornillos	Acero de aleación fina 1.4301
3	Núcleo de bobina	Acero de aleación fina -
-	Junta	Caucho nitrílico -
-	Membrana	Caucho nitrílico, poliamida -
-	Características del material	Contiene sustancias agresivas para la laca; cumple con la normativa RoHS -

Válvulas de impulsos VZWE, accionamiento eléctrico

Hoja de datos – Válvula angular

Dimensiones

Datos CAD disponibles en → www.festo.com



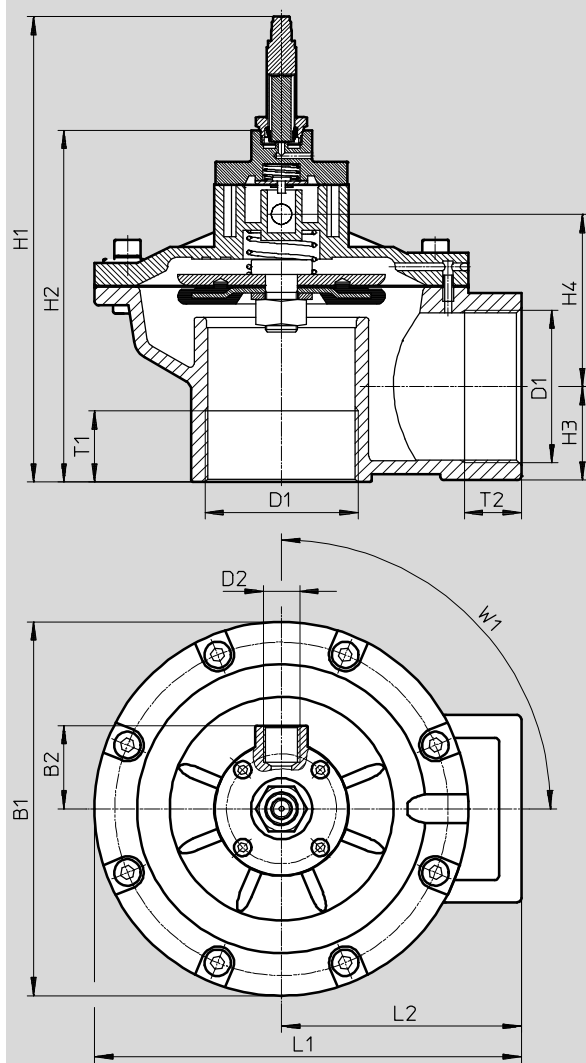
Tipo	B1	D1	H1	H2	H3	L1	L2	T1	T2
VZWE-E-M22C-M-G34-200-H	74	G 3/4	128,8	72,8	21	89,5	52,5	24	24
VZWE-E-M22C-M-G1-250-H	74	G 1	128,8	72,8	21	89,5	52,5	24	21,5

Válvulas de impulsos VZWE, accionamiento eléctrico

Hoja de datos – Válvula angular

Dimensiones

Datos CAD disponibles en → www.festo.com



Tipo	B1	B2	D1	D2	H1	H2	H3	H4	L1	L2	T1	T2	W1
VZWE-E-M22C-M-G112-400-H	112	39	G 1 1/2	G 3/8	187	131,5	31,5	59,8	124	74	34	34	0
VZWE-E-M22C-M-G2-500-H	184	41	G 2	G 3/8	210	154	40	72,8	205	92	25	25	90
VZWE-E-M22C-M-G212-620-H	184	41	G 2 1/2	G 3/8	229	173	47	131,8	210	92	35	28	90

Referencias: Válvulas de impulsos VZWE

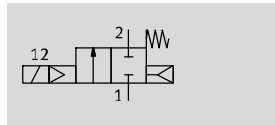
	Conexión de las válvulas de proceso	Pesos [g]	Nº art.	Tipo
	G 3/4	420	1794182	VZWE-E-M22C-M-G34-200-H
	G 1	420	1795142	VZWE-E-M22C-M-G1-250-H
	G 1 1/2	1300	1239565	VZWE-E-M22C-M-G112-400-H
	G 2	2800	1276955	VZWE-E-M22C-M-G2-500-H
	G 2 1/2	3100	1281702	VZWE-E-M22C-M-G212-620-H

Válvulas de impulsos VZWE, accionamiento eléctrico

FESTO

Hoja de datos – Válvula de brida

Función



- - Caudal Kv
22 ... 210 m³/h

- - Rosca de conexión
∅ 92 ... 162



Especificaciones técnicas						
Diámetro nominal	[mm]	25	40	50	62	76
Función de válvula		2/2 monoestable cerrada				
Accionamiento manual auxiliar		Ninguno				
Forma constructiva		Válvula de membrana, ejecución recta con brida				
Tipo de reposición		Muelle mecánico				
Tipo de mando		Servopilotaje				
Tipo de accionamiento		Eléctrico				
Tipo de fijación		Con rosca, atornillada				
Posición de montaje		Indistinta				
Sentido del flujo		Irreversible				
Tiempo de conmutación para la conexión	[ms]	≤30				
Tiempo de conmutación para la desconexión	[ms]	≤100				
Caudal	[m ³ /h]	22	48	78	95	210
Conexión de las válvulas de proceso 1	[mm]	G 1	G 1 1/2	60	75	89
Conexión de las válvulas de proceso 2	[mm]	59	74	145,5	145,5	162

Condiciones de funcionamiento y del entorno	
Fluido	Aire comprimido según ISO 8573-1:2010 [7:4:4]
Indicación sobre el fluido de funcionamiento / de pilotaje	No es posible el funcionamiento con aire comprimido lubricado
Presión del fluido	[bar] 0,35 ... 8
Diferencia de presión	[bar] 0,35
Temperatura ambiente	[°C] -20 ... 60
Tipo de protección	IP65
Clase de resistencia a la corrosión ¹⁾	3

1) Clase de resistencia a la corrosión 3 según norma de Festo 940 070: componentes muy expuestos a corrosión. Piezas exteriores en contacto directo con sustancias usuales en entornos industriales, tales como disolventes o detergentes, con superficies funcionales.

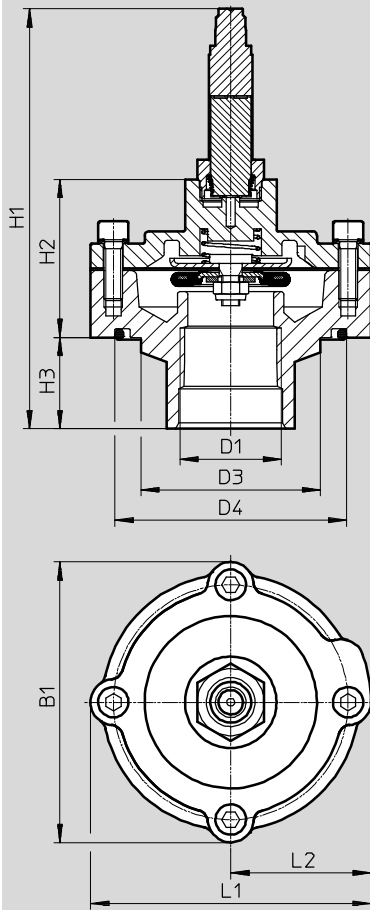
Materiales		
Válvulas de impulsos		Código del material
1	Cuerpo	Fundición inyectada de aluminio EN AC-47100D
2	Tornillos	Acero de aleación fina 1.4301
3	Núcleo de bobina	Acero de aleación fina -
-	Junta	Caucho nitrílico -
-	Membrana	Caucho nitrílico, poliamida -
-	Características del material	Contiene sustancias agresivas para la laca; cumple con la normativa RoHS -

Válvulas de impulsos VZWE, accionamiento eléctrico

Hoja de datos – Válvula de brida

Dimensiones

Datos CAD disponibles en www.festo.com



Tipo	B1	D1	D3 Ø	D4 Ø	H1	H2	H3	L1	L2
VZWE-F-M22C-M-G1-250-H	92	G 1	59	76	137,8	51,8	30	92	46

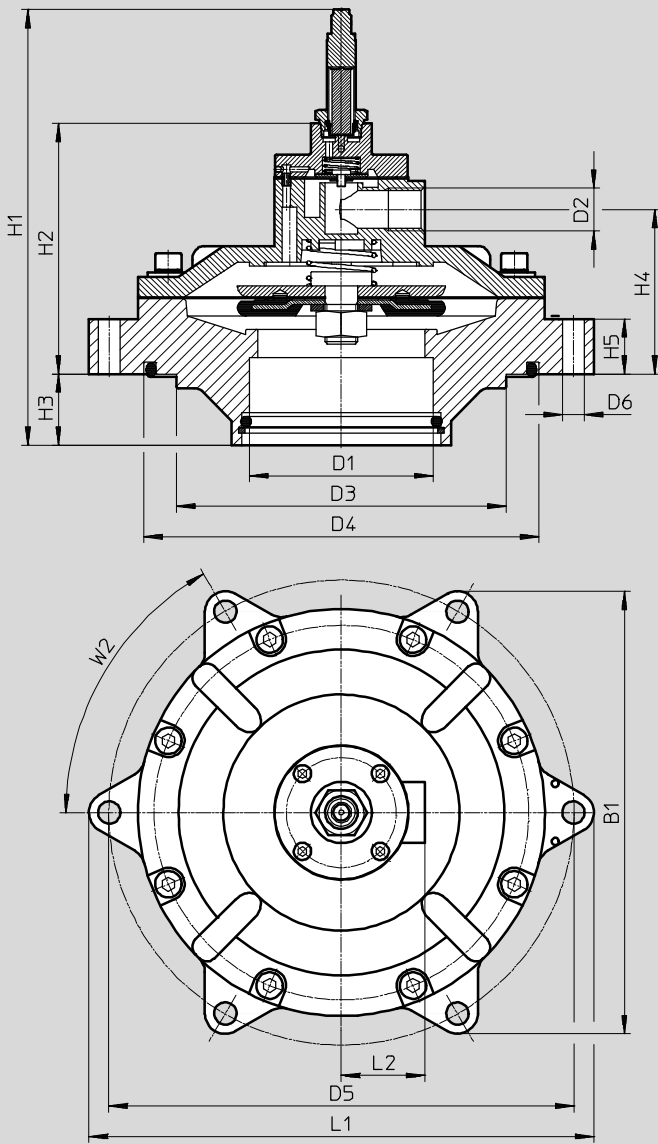
Válvulas de impulsos VZWE, accionamiento eléctrico

FESTO

Hoja de datos – Válvula de brida

Dimensiones

Datos CAD disponibles en → www.festo.com



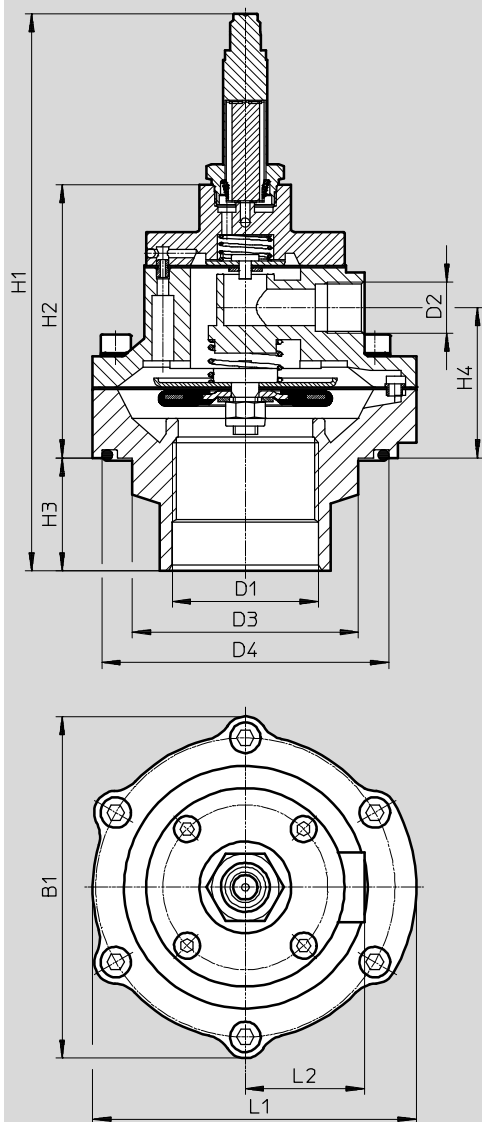
Tipo	B1	D1	D2	D3	D4	D5	D6	H1	H2	H3	H4	H5	L1	L2	W2
VZWE-F-M22C-M-F600-500-H	200	60 ∅	G 3/8	145,5	174	208	11	205	114	35	72,8	27	228	41	60
VZWE-F-M22C-M-F750-620-H	200	75	G 3/8	145,5	174	208	11	205	114	35	72,8	27	228	41	60
VZWE-F-M22C-M-F890-760-H	217	89	G 1/2	162	194	228	11	214	123	35	80,8	27	248	41	60

Válvulas de impulsos VZWE, accionamiento eléctrico

Hoja de datos – Válvula de brida

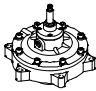
Dimensiones

Datos CAD disponibles en www.festo.com



Tipo	B1	D1	D2	D3 Ø	D4 Ø	H1	H2	H3	H4	L1	L2
VZWE-F-M22C-M-G112-400-H	112	G 1 1/2	G 3/8	74	94	182,5	89,6	37	49,3	112	39

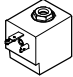
Referencias: Válvulas de impulsos VZWE


	Conexión de las válvulas de proceso	Pesos [g]	Nº art.	Tipo
	G 1	430	1795190	VZWE-F-M22C-M-G1-250-H
	G 1 1/2	950	1804475	VZWE-F-M22C-M-G112-400-H
	F600	3300	1808248	VZWE-F-M22C-M-F600-500-H
	F750	3100	1810664	VZWE-F-M22C-M-F750-620-H
	F890	3600	1214036	VZWE-F-M22C-M-F890-760-H

Válvulas de impulsos VZWE, accionamiento eléctrico

FESTO

Accesorios

Referencias: Bobinas VACN					
	Descripción		Rosca de tuerca de fijación	Nº art.	Tipo
	Sin conector tipo zócalo, patrón de conexiones según EN 175301-803 forma A	24 V DC	G1/8	8022877	VACN-H1-A1-1
		110 V AC	G1/8	8022878	VACN-H1-A1-2A
		230 V AC	G1/8	8022879	VACN-H1-A1-3A

Referencias: Conector tipo zócalo MSSD					
	Descripción		Conector de alimentación	Nº art.	Tipo
	Conector tipo zócalo de 3 contactos, para válvulas con bobinas N1		Pg9	34583	MSSD-C