

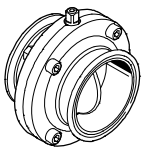
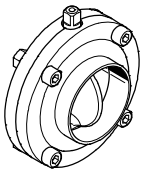
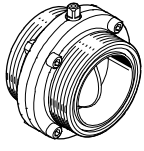
Válvulas de mariposa higiénicas VZFB

FESTO



Válvulas de mariposa higiénicas VZFB

Cuadro general de los productos

| Ejecución | Tipo | Norma en la que se basa | Diámetro nominal DN | Presión nominal válvula de procesos PN | → Página |
|--|---------|-------------------------|---------------------|--|----------|
| Con brida CC | | | | | |
|  | VZFB-A | ASME BPE | 1 | 10 | 4 |
| | | | 1½ | | |
| | | | 2 | | |
| | | | 2½ | | |
| | | | 3 | | |
| | | | 4 | | |
| Con extremo soldado WW | | | | | |
|  | VZFB-D | DIN11851 | DN25 | 10 | 4 |
| | | | DN40 | | |
| | | | DN50 | | |
| | | | DN65 | | |
| | | | DN80 | | |
| | | | DN100 | | |
| Con rosca TT | | | | | |
|  | VZFB-SZ | SMS 1145 | 1 | 10 | 4 |
| | | | 1½ | | |
| | | | 2 | | |
| | | | 2½ | | |
| | | | 3 | | |
| | | | 4 | | |

Válvulas de mariposa higiénicas VZFB

Código del producto

VZFB - A - 1 - C C - V4 V4 E

Tipo

| | |
|------|---------------------------------|
| VZFB | Válvulas de mariposa higiénicas |
|------|---------------------------------|

Norma en la que se basa

| | |
|----|-----------|
| A | ASME BPE |
| D | DIN 11851 |
| SZ | SMS 1145 |

Tamaño

| | |
|-----|-------|
| 1 | 1 |
| 1½ | 1½ |
| 2 | 2 |
| 2½ | 2½ |
| 3 | 3 |
| 4 | 4 |
| 25 | DN25 |
| 40 | DN40 |
| 50 | DN50 |
| 65 | DN65 |
| 80 | DN80 |
| 100 | DN100 |

Tipo de conexión 1

| | |
|---|-----------------|
| C | Brida |
| W | Extremo soldado |
| T | Rosca |

Tipo de conexión 2

| | |
|---|-----------------|
| C | Brida |
| W | Extremo soldado |
| T | Rosca |

Cuerpo básico

| | |
|----|-------------------------|
| V4 | Acero inoxidable 1.4404 |
| V2 | Acero inoxidable 1.4301 |

Cuerpo de conexión

| | |
|----|-------------------------|
| V4 | Acero inoxidable 1.4404 |
| V2 | Acero inoxidable 1.4301 |

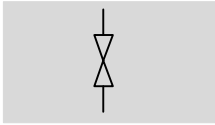
Juntas

| | |
|---|------|
| E | EPDM |
| U | FPM |

Válvulas de mariposa higiénicas VZFB

Hoja de datos

Función

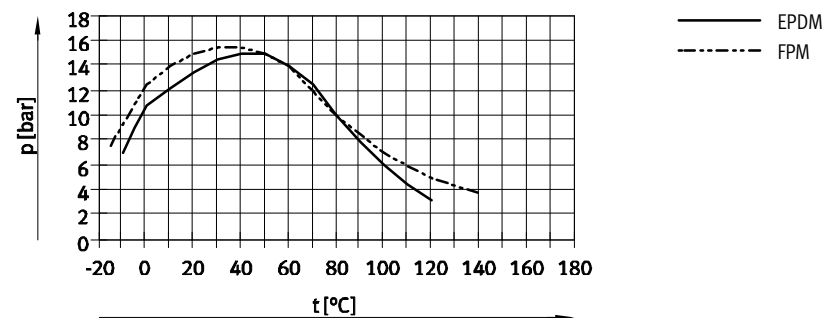


| Especificaciones técnicas generales | |
|--|---|
| Forma constructiva | Válvula de mariposa higiénica de 2 vías |
| Tipo de obturación | Blanda |
| Tipo de accionamiento | Manual |
| Posición de montaje | Indiferente |
| Tipo de fijación | Instalación en la tubería |
| Sentido de flujo | Reversible |
| Apropiado para el contacto con alimentos | Según declaración del fabricante |

| Condiciones de funcionamiento y del entorno | | |
|---|-------------------|--------------------------|
| Presión nominal PN | | 10 |
| Fluido | | Agua Líquidos neutros |
| Temperatura del fluido ¹⁾ | | |
| VZFB-...-...-...-E | [°C] | -10 ... 120 |
| VZFB-...-...-...-V | [°C] | -15 ... 140 |
| Resistencia a la corrosión | | |
| VZFB-...-...-...-V2V2 | CRC ²⁾ | 3 |
| VZFB-...-...-...-V4V4 | CRC ³⁾ | 4 |

- 1) Debe observarse el diagrama de presiones. La temperatura admisible depende de la gama de presión.
- 2) Clase de resistencia a la corrosión 3 según norma de Festo 940 070: componentes muy expuestos a corrosión. Piezas exteriores en contacto directo con sustancias usuales en entornos industriales, tales como disolventes o detergentes, con superficies funcionales.
- 3) Clase de resistencia a la corrosión 4 según norma de Festo 940 070: Componentes expuestos a gran riesgo de corrosión. Piezas expuestas a sustancias agresivas, por ejemplo en la industria alimentaria o química. Si procede, deben realizarse pruebas especiales con las sustancias presentes en estas aplicaciones.

Presión de funcionamiento p admisible en función de la temperatura t del fluido



| Materiales | Información sobre el material | Código del material |
|---------------------------|---|---------------------|
| Cuerpo, disco, eje | | |
| VZFB-...-...-...-V2V2 | Acero de aleación fina, inoxidable | 1.4301 |
| VZFB-...-...-...-V4V4 | | 1.4404 |
| Nota sobre los materiales | No contiene cobre ni PTFE, conforme con RoHS, con contenido de sustancias que afectan al proceso de pintura | |

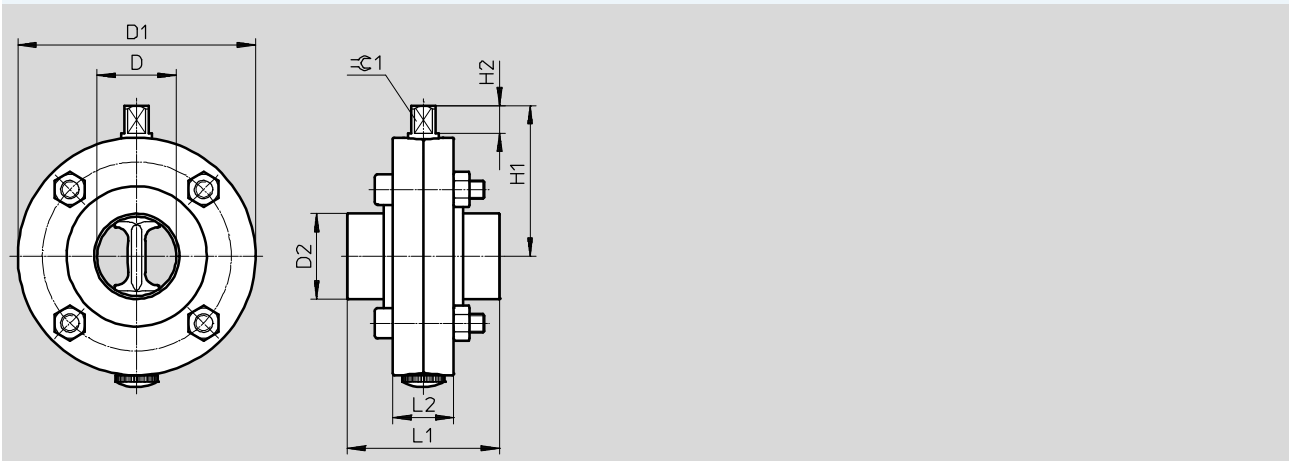
Válvulas de mariposa higiénicas VZFB

Hoja de datos

Dimensiones con extremo soldado

Datos CAD disponibles en www.festo.com

VZFB-...-...-WW-...



| Tipo | D Ø | D1 Ø | D2 Ø | H1 | H2 | L1 | L2 | ≅1 |
|-------------------|--------|---------|---------|------|----|----|----|----|
| VZFB-A-1-WW-... | 22,4 | 78 | 25,4 | 49,4 | 9 | 50 | 20 | 8 |
| VZFB-A-1½-WW-... | 35,1 | 86 | 38,1 | 53,3 | 9 | 50 | 20 | 8 |
| VZFB-A-2-WW-... | 47,8 | 102 | 50,8 | 62,5 | 10 | 52 | 22 | 10 |
| VZFB-A-2½-WW-... | 59,5 | 115 | 63,5 | 69 | 10 | 56 | 22 | 10 |
| VZFB-A-3-WW-... | 72,2 | 128 | 76,2 | 75,5 | 10 | 56 | 22 | 10 |
| VZFB-A-4-WW-... | 97,6 | 154 | 101,6 | 90,3 | 11 | 64 | 22 | 11 |
| VZFB-D-25-WW-... | 26 | 78 | 28 | 49 | 9 | 50 | 20 | 8 |
| VZFB-D-40-WW-... | 38 | 90 | 40 | 55,6 | 9 | 50 | 20 | 8 |
| VZFB-D-50-WW-... | 50 | 106 | 52 | 64,3 | 10 | 52 | 22 | 10 |
| VZFB-D-65-WW-... | 66 | 124 | 70 | 73,7 | 10 | 56 | 22 | 10 |
| VZFB-D-80-WW-... | 81 | 139 | 85 | 81,6 | 11 | 60 | 22 | 11 |
| VZFB-D-100-WW-... | 100 | 159 | 104 | 91,8 | 11 | 64 | 22 | 11 |

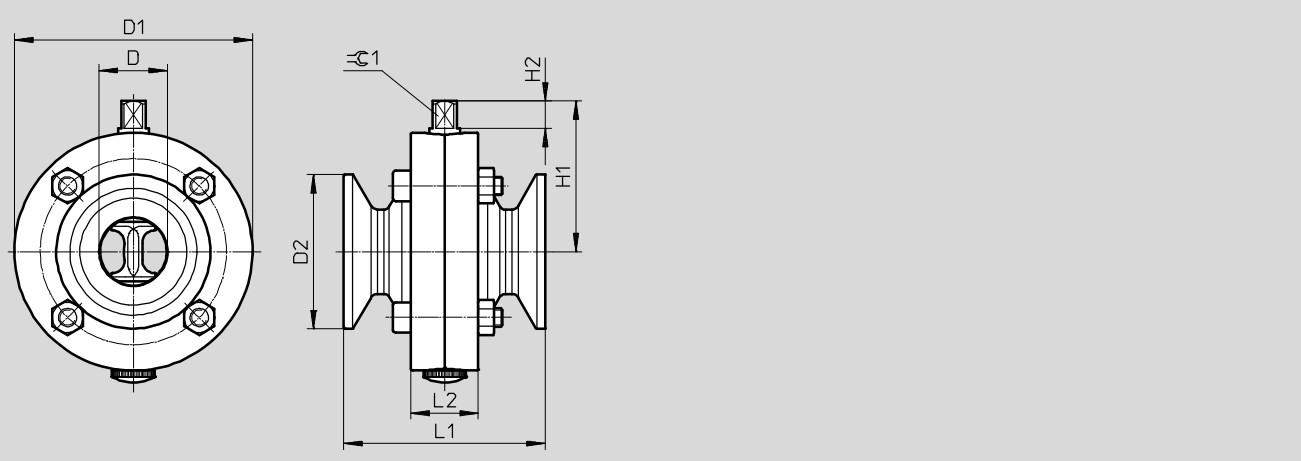
Válvulas de mariposa higiénicas VZFB

Hoja de datos

Dimensiones con brida

Datos CAD disponibles en → www.festo.com

VZFB-A-...-...-CC-...



| Tipo | D Ø | D1 Ø | D2 Ø | H1 ±0,5 | H2 ±0,5 | L1 ±1 | L2 | ≡C1 |
|------------------|--------|---------|---------|------------|------------|----------|----|-----|
| VZFB-A-1-CC-... | 22,4 | 78 | 50,5 | 49,4 | 9 | 66 | 20 | 8 |
| VZFB-A-1½-CC-... | 35,1 | 86 | 50,5 | 53,3 | 9 | 70 | 20 | 8 |
| VZFB-A-2-CC-... | 47,8 | 102 | 64 | 62,5 | 10 | 76 | 22 | 10 |
| VZFB-A-2½-CC-... | 59,5 | 115 | 77,5 | 69 | 10 | 80 | 22 | 10 |
| VZFB-A-3-CC-... | 72,2 | 128 | 91 | 75,5 | 10 | 84 | 22 | 10 |
| VZFB-A-4-CC-... | 97,6 | 154 | 119 | 90,3 | 11 | 104 | 22 | 11 |

Válvulas de mariposa higiénicas VZFB

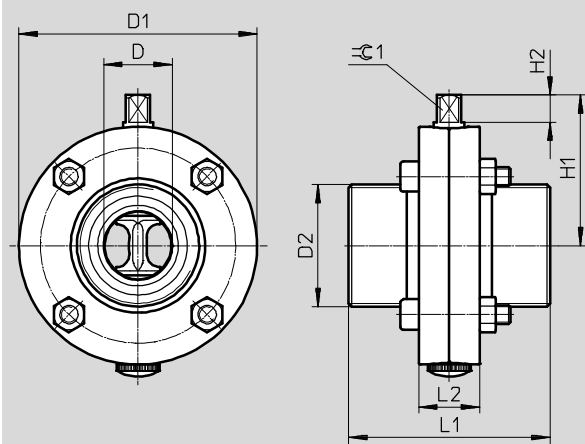
Hoja de datos

FESTO

Dimensiones con rosca

Datos CAD disponibles en → www.festo.com

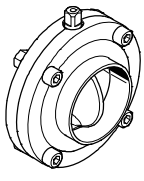
VZFB-SZ-...-...-TT-...

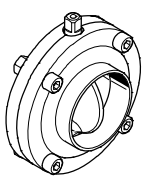


| Tipo | D Ø | D1 Ø | D2 Ø | H1 ±0,5 | H2 ±0,5 | L1 ±1 | L2 | ≅1 |
|----------------|--------|---------|------------|------------|------------|----------|----|----|
| VZFB-SZ-1-... | 22,4 | 78 | Rd 40x1/6 | 49,4 | 9 | 66 | 20 | 8 |
| VZFB-SZ-1½-... | 35,1 | 86 | Rd 60x1/6 | 53,3 | 9 | 70 | 20 | 8 |
| VZFB-SZ-2-... | 47,8 | 102 | Rd 70x1/6 | 62,5 | 10 | 76 | 22 | 10 |
| VZFB-SZ-2½-... | 59,5 | 115 | Rd 85x1/6 | 69 | 10 | 80 | 22 | 10 |
| VZFB-SZ-3-... | 72,2 | 128 | Rd 98x1/6 | 75,5 | 10 | 84 | 22 | 10 |
| VZFB-SZ-4-... | 97,6 | 154 | Rd 125x1/4 | 90,3 | 11 | 104 | 22 | 11 |

Válvulas de mariposa higiénicas VZFB

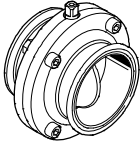
Hoja de datos

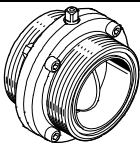
| Referencias – Con extremos soldados | | | | | | |
|---|-------------------------------------|------------------|--------------------------|--------------------|----------------|-----------------------|
| | Conexión de las válvulas de proceso | Diámetro nominal | Momento de accionamiento | Peso [g] | Nº de artículo | Tipo |
|  | Con extremos soldados | 1 | 8 | 1 000 | 2462175 | VZFB-A-1"-WW-V2V2E |
| | | | | | 2464012 | VZFB-A-1"-WW-V2V2V |
| | | | | | 2461976 | VZFB-A-1"-WW-V4V4E |
| | | | | | 2462087 | VZFB-A-1"-WW-V4V4V |
| | | 1½ | 10 | 1 100 | 2462202 | VZFB-A-11/2"-WW-V2V2E |
| | | | | | 2464023 | VZFB-A-11/2"-WW-V2V2V |
| | | | | | 2461994 | VZFB-A-11/2"-WW-V4V4E |
| | | | | | 2462096 | VZFB-A-11/2"-WW-V4V4V |
| | | 2 | 14 | 1 500 | 2462219 | VZFB-A-2"-WW-V2V2E |
| | | | | | 2464034 | VZFB-A-2"-WW-V2V2V |
| | | | | | 2462007 | VZFB-A-2"-WW-V4V4E |
| | | | | | 2462105 | VZFB-A-2"-WW-V4V4V |
| | | 2½ | 15 | 1 800 | 2462238 | VZFB-A-21/2"-WW-V2V2E |
| | | | | | 2464045 | VZFB-A-21/2"-WW-V2V2V |
| | | | | | 2462020 | VZFB-A-21/2"-WW-V4V4E |
| | | | | | 2462114 | VZFB-A-21/2"-WW-V4V4V |
| | | 3 | 18 | 2 100 | 2462254 | VZFB-A-3"-WW-V2V2E |
| | | | | | 2464056 | VZFB-A-3"-WW-V2V2V |
| | | | | | 2462046 | VZFB-A-3"-WW-V4V4E |
| | | | | | 2462123 | VZFB-A-3"-WW-V4V4V |
| 4 | 35 | 2 800 | 2462270 | VZFB-A-4"-WW-V2V2E | | |
| | | | 2464067 | VZFB-A-4"-WW-V2V2V | | |
| | | | 2462073 | VZFB-A-4"-WW-V4V4E | | |
| | | | 2462132 | VZFB-A-4"-WW-V4V4V | | |

| Referencias – Con extremos soldados | | | | | | |
|---|-------------------------------------|------------------|--------------------------|---------------------|----------------|--------------------|
| | Conexión de las válvulas de proceso | Diámetro nominal | Momento de accionamiento | Peso [g] | Nº de artículo | Tipo |
|  | Con extremos soldados | 25 | 8 | 900 | 2466705 | VZFB-D-25-WW-V2V2E |
| | | | | | 2466802 | VZFB-D-25-WW-V2V2V |
| | | | | | 2464096 | VZFB-D-25-WW-V4V4E |
| | | | | | 2464945 | VZFB-D-25-WW-V4V4V |
| | | 40 | 10 | 1 100 | 2466715 | VZFB-D-40-WW-V2V2E |
| | | | | | 2466813 | VZFB-D-40-WW-V2V2V |
| | | | | | 2464098 | VZFB-D-40-WW-V4V4E |
| | | | | | 2464962 | VZFB-D-40-WW-V4V4V |
| | | 50 | 14 | 1 600 | 2466725 | VZFB-D-50-WW-V2V2E |
| | | | | | 2466823 | VZFB-D-50-WW-V2V2V |
| | | | | | 2464100 | VZFB-D-50-WW-V4V4E |
| | | | | | 2464974 | VZFB-D-50-WW-V4V4V |
| | | 65 | 18 | 2 100 | 2466735 | VZFB-D-65-WW-V2V2E |
| | | | | | 2466834 | VZFB-D-65-WW-V2V2V |
| | | | | | 2464102 | VZFB-D-65-WW-V4V4E |
| | | | | | 2464987 | VZFB-D-65-WW-V4V4V |
| | | 80 | 20 | 2 500 | 2466745 | VZFB-D-80-WW-V2V2E |
| | | | | | 2466846 | VZFB-D-80-WW-V2V2V |
| | | | | | 2464105 | VZFB-D-80-WW-V4V4E |
| | | | | | 2464997 | VZFB-D-80-WW-V4V4V |
| 100 | 35 | 3 100 | 2466755 | VZFB-D-100-WW-V2V2E | | |
| | | | 2466857 | VZFB-D-100-WW-V2V2V | | |
| | | | 2464108 | VZFB-D-100-WW-V4V4E | | |
| | | | 2465010 | VZFB-D-100-WW-V4V4V | | |

Válvulas de mariposa higiénicas VZFB

Hoja de datos

| Referencias – Con brida | | | | | | |
|---|-------------------------------------|------------------|-------------------------------|--------------------|----------------|---------------------|
| | Conexión de las válvulas de proceso | Diámetro nominal | Momento de accionamiento [Nm] | Peso [g] | Nº de artículo | Tipo |
|  | Brida | 1 | 8 | 1 200 | 2461325 | VZFB-A-1"-CC-V2V2E |
| | | | | | 2461827 | VZFB-A-1"-CC-V2V2V |
| | | | | | 2461256 | VZFB-A-1"-CC-V4V4E |
| | | | | | 2461888 | VZFB-A-1"-CC-V4V4V |
| | | 1½ | 10 | 1 200 | 2461329 | VZFB-A-1½"-CC-V2V2E |
| | | | | | 2461829 | VZFB-A-1½"-CC-V2V2V |
| | | | | | 2461271 | VZFB-A-1½"-CC-V4V4E |
| | | | | | 2461903 | VZFB-A-1½"-CC-V4V4V |
| | | 2 | 14 | 1 700 | 2461337 | VZFB-A-2"-CC-V2V2E |
| | | | | | 2461840 | VZFB-A-2"-CC-V2V2V |
| | | | | | 2461283 | VZFB-A-2"-CC-V4V4E |
| | | | | | 2461914 | VZFB-A-2"-CC-V4V4V |
| | | 2½ | 15 | 2 000 | 2461676 | VZFB-A-2½"-CC-V2V2E |
| | | | | | 2461851 | VZFB-A-2½"-CC-V2V2V |
| | | | | | 2461289 | VZFB-A-2½"-CC-V4V4E |
| | | | | | 2461935 | VZFB-A-2½"-CC-V4V4V |
| | | 3 | 18 | 2 400 | 2461815 | VZFB-A-3"-CC-V2V2E |
| | | | | | 2461866 | VZFB-A-3"-CC-V2V2V |
| | | | | | 2461296 | VZFB-A-3"-CC-V4V4E |
| | | | | | 2461946 | VZFB-A-3"-CC-V4V4V |
| 4 | 35 | 3 300 | 2461819 | VZFB-A-4"-CC-V2V2E | | |
| | | | 2461877 | VZFB-A-4"-CC-V2V2V | | |
| | | | 2461303 | VZFB-A-4"-CC-V4V4E | | |
| | | | 2461959 | VZFB-A-4"-CC-V4V4V | | |

| Referencias – Con rosca exterior | | | | | | |
|---|-------------------------------------|------------------|--------------------------|---------------------|----------------|----------------------|
| | Conexión de las válvulas de proceso | Diámetro nominal | Momento de accionamiento | Peso [g] | Nº de artículo | Tipo |
|  | Rosca exterior | 1 | 8 | 1 100 | 2471190 | VZFB-SZ-1"-TT-V2V2E |
| | | | | | 2472659 | VZFB-SZ-1"-TT-V2V2V |
| | | | | | 2468221 | VZFB-SZ-1"-TT-V4V4E |
| | | | | | 2468949 | VZFB-SZ-1"-TT-V4V4V |
| | | 1½ | 10 | 1 500 | 2471203 | VZFB-SZ-1½"-TT-V2V2E |
| | | | | | 2472669 | VZFB-SZ-1½"-TT-V2V2V |
| | | | | | 2468231 | VZFB-SZ-1½"-TT-V4V4E |
| | | | | | 2468959 | VZFB-SZ-1½"-TT-V4V4V |
| | | 2 | 14 | 2 000 | 2471236 | VZFB-SZ-2"-TT-V2V2E |
| | | | | | 2472679 | VZFB-SZ-2"-TT-V2V2V |
| | | | | | 2468241 | VZFB-SZ-2"-TT-V4V4E |
| | | | | | 2468970 | VZFB-SZ-2"-TT-V4V4V |
| | | 2½ | 15 | 2 600 | 2471249 | VZFB-SZ-2½"-TT-V2V2E |
| | | | | | 2472689 | VZFB-SZ-2½"-TT-V2V2V |
| | | | | | 2468252 | VZFB-SZ-2½"-TT-V4V4E |
| | | | | | 2468980 | VZFB-SZ-2½"-TT-V4V4V |
| | | 3 | 18 | 3 200 | 2471261 | VZFB-SZ-3"-TT-V2V2E |
| | | | | | 2472699 | VZFB-SZ-3"-TT-V2V2V |
| | | | | | 2468263 | VZFB-SZ-3"-TT-V4V4E |
| | | | | | 2468990 | VZFB-SZ-3"-TT-V4V4V |
| 4 | 35 | 4 800 | 2471272 | VZFB-SZ-4"-TT-V2V2E | | |
| | | | 2472709 | VZFB-SZ-4"-TT-V2V2V | | |
| | | | 2468273 | VZFB-SZ-4"-TT-V4V4E | | |
| | | | 2469000 | VZFB-SZ-4"-TT-V4V4V | | |

Válvulas de mariposa higiénicas VZFB

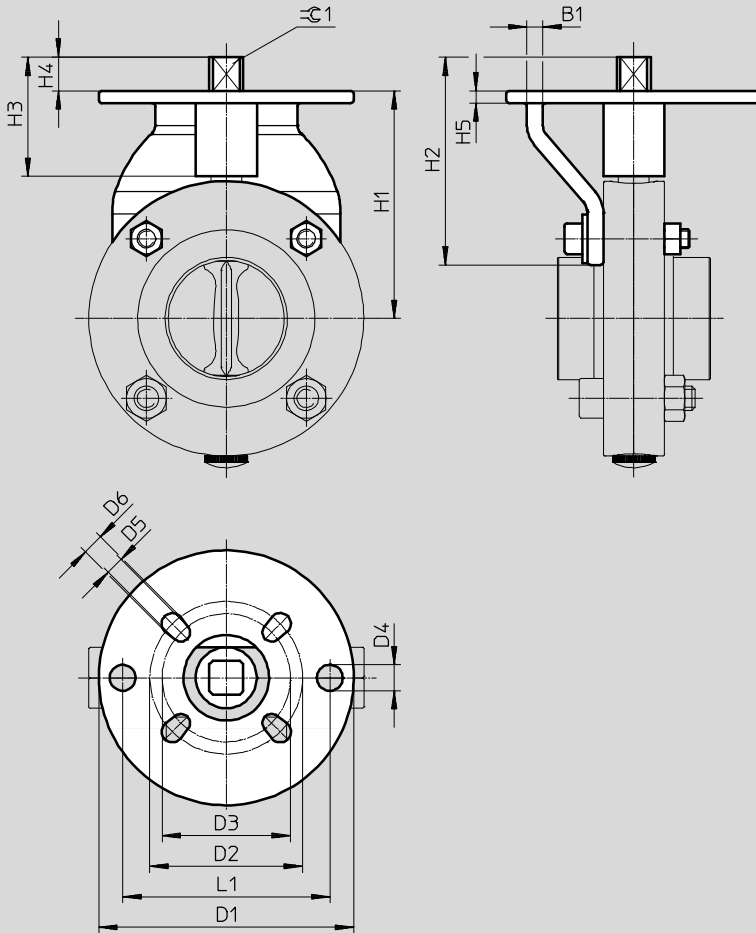
Accesorios

FESTO

Dimensiones

Datos CAD disponibles en www.festo.com

DARQ-K-...-F0405-S-...-R1



Válvulas de mariposa higiénicas VZFB

FESTO

Accesorios

| Tipo | Diá. nom. DIN | Actuador | B1 | D1 Ø | D2 Ø | D3 Ø | D4 Ø | D5 Ø |
|---------------------------|------------------|----------|-----|---------|---------|---------|---------|---------|
| DARQ-K-25-F0405-S11-S-R1 | DN 25 | simple | 5,2 | 83,5 | 50 | 42 | 9 | 6 |
| | DN 25 | doble | 5,2 | 83,5 | 50 | 42 | 9 | 6 |
| | DN 40 | doble | 5,2 | 83,5 | 50 | 42 | 9 | 6 |
| DARQ-K-50-F0405-S11-D-R1 | DN 50 | doble | 5 | 83,5 | 50 | 42 | 9 | 6 |
| DARQ-K-65-F0405-S14-S-R1 | DN 65 | simple | 5 | 83,5 | 50 | 42 | 9 | 6 |
| | – | simple | 5 | 83,5 | 50 | 42 | 9 | 6 |
| DARQ-K-65-F0405-S11-D-R1 | DN 65 | doble | 5 | 83,5 | 50 | 42 | 9 | 6 |
| | – | doble | 5 | 83,5 | 50 | 42 | 9 | 6 |
| DARQ-K-80-F0405-S11-D-R1 | DN 80 | doble | 5 | 83,5 | 50 | 42 | 9 | 6 |
| DARQ-K-80-F0405-S14-S-R1 | DN 80 | simple | 5 | 83,5 | 50 | 42 | 9 | 6 |
| | DN 100 | doble | 5 | 83,5 | 50 | 42 | 9 | 6 |
| DARQ-K-100-F0405-S17-S-R1 | DN 100 | simple | 5 | 83,5 | 50 | 42 | 9 | 6 |

| Tipo | D6 Ø | H1 DIN | H2 | H3 | H4 | H5 | L1 | ≈G1 |
|---------------------------|---------|-----------|-----|----|----|----|------|-----|
| DARQ-K-25-F0405-S11-S-R1 | 7 | 68 | 67 | 39 | 11 | 4 | 67,8 | 11 |
| | 7 | 68 | 67 | 39 | 11 | 4 | 67,8 | 11 |
| | 7 | 74,6 | 67 | 39 | 11 | 4 | 67,8 | 11 |
| DARQ-K-50-F0405-S11-D-R1 | 7 | 82,3 | 80 | 39 | 11 | 5 | 67,8 | 11 |
| DARQ-K-65-F0405-S14-S-R1 | 7 | 91,7 | 86 | 43 | 15 | 5 | 67,8 | 14 |
| | 7 | – | 86 | 43 | 15 | 5 | 67,8 | 14 |
| DARQ-K-65-F0405-S11-D-R1 | 7 | 91,7 | 86 | 39 | 11 | 5 | 67,8 | 11 |
| | 7 | – | 86 | 39 | 11 | 5 | 67,8 | 11 |
| DARQ-K-80-F0405-S11-D-R1 | 7 | 98,6 | 93 | 39 | 11 | 5 | 67,8 | 11 |
| DARQ-K-80-F0405-S14-S-R1 | 7 | 98,6 | 93 | 43 | 15 | 5 | 67,8 | 14 |
| | 7 | 108,8 | 93 | 43 | 15 | 5 | 67,8 | 14 |
| DARQ-K-100-F0405-S17-S-R1 | 7 | 108,8 | 110 | 46 | 18 | 5 | 67,8 | 17 |

Válvulas de mariposa higiénicas VZFB

Accesorios

FESTO

Conjunto para el montaje DARQ

Información sobre el material:
Fijación, acoplamiento: Acero de aleación fina, inoxidable

Nota sobre el material:
No contiene cobre ni PTFE, conforme con RoHS, con contenido de sustancias que afectan al proceso de pintura



| Conjunto para el montaje | Tamaño | Norma en la que se basa | Resistencia a la corrosión CRC ¹⁾ | Peso [g] | Nº de artículo | Tipo |
|--------------------------|--------|-------------------------|--|----------|----------------|----------------------------------|
| | M6 | ISO 5211 | 3 | 400 | 2500146 | DARQ-K-25-F0405-S11-S-R1 |
| | M8 | | | 450 | 2500158 | DARQ-K-50-F0405-S11-D-R1 |
| | | | | | 2500184 | DARQ-K-65-F0405-S14-S-R1 |
| | | | | | 2500187 | DARQ-K-65-F0405-S11-D-R1 |
| | | | | 500 | 2500190 | DARQ-K-80-F0405-S11-D-R1 |
| | | | | | 2500192 | DARQ-K-80-F0405-S14-S-R1 |
| | | | | | 2500194 | DARQ-K-100-F0405-S17-S-R1 |

1) Clase de resistencia a la corrosión 3 según norma de Festo 940 070: componentes muy expuestos a corrosión. Piezas exteriores en contacto directo con sustancias usuales en entornos industriales, tales como disolventes o detergentes, con superficies funcionales.

Válvulas de mariposa higiénicas VZFB

Accesorios

FESTO

Palanca manual VAOH

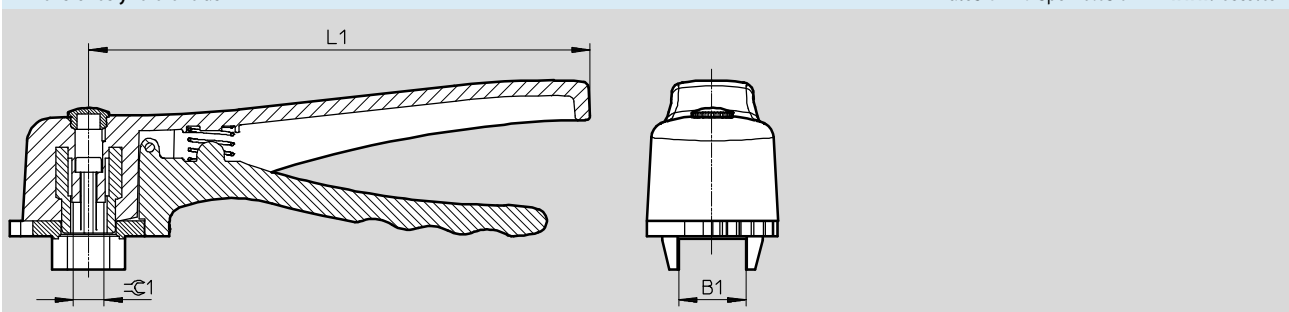
Información sobre el material:
Acero de aleación fina, inoxidable

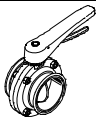
Nota sobre el material:
Contiene sustancias que afectan el proceso de pintura, conforme con RoHS, no contiene cobre ni PTFE



Dimensiones y referencias

Datos CAD disponibles en → www.festo.com



| Palanca manual | B1 | L1 | ∅1 | Resistencia a la corrosión CRC ¹⁾ | Peso [g] | Nº de artículo | Tipo |
|---|------|-----|----|--|----------|----------------|-------------|
|  | 20,2 | 164 | 8 | 3 | 300 | 2500270 | VAOH-N3-H10 |
| | 22,2 | 164 | 10 | | | 2500273 | VAOH-N5-H10 |
| | 22,2 | 164 | 11 | | | 2500198 | VAOH-N6-H10 |

1) Clase de resistencia a la corrosión 3 según norma de Festo 940 070: componentes muy expuestos a corrosión. Piezas exteriores en contacto directo con sustancias usuales en entornos industriales, tales como disolventes o detergentes, con superficies funcionales.