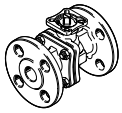
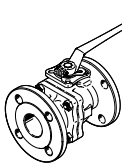


Válvulas de bola VZBF

FESTO



Características y cuadro general del producto

Versión		Código del producto	Conexión de las válvulas de proceso de asiento inclinado	Diámetro nominal DN	Patrón de taladros para la brida Según ISO 5211	Presión nominal de las válvulas de proceso de asiento inclinado PN	→ Página/Internet	
Acero inoxidable	2 vías, con brida según ANSI B16.5 clase 150							
		VZBF	Cuerpo circular con brida roscada	1/2"	F0304	20	4	
			3/4"	F0304				
			1"	F0405				
			1 1/4"	F0405				
			1 1/2"	F0507				
			2"	F0507				
			2 1/2"	F0710				
			3"	F0710				
			4"	F1012				
			6"	F1012				
			8"	F14				
Acero inoxidable	2 vías, con palanca manual y brida según ANSI B16.5 clase 150							
		VZBF	Cuerpo circular con brida roscada	15	F0304	20	9	
			20	F0304				
			25	F0405				
			32	F0405				
			40	F0507				
			50	F0507				
			65	F0710				
			80	F0710				
			100	F1012				

Códigos del producto

001	Serie		006	Función de la válvula	
VZBF	Válvula de bola		2	2/2 vías	
002	Diámetro nominal DN		007	Brida	
1/2	1/2"		F0304	Disposición de taladros 03 y 04	
3/4	3/4"		F0405	Disposición de taladros 04 y 05	
1	1"		F0507	Disposición de taladros 05 y 07	
1 1/4	1 1/4"		F0710	Disposición de taladros 07 y 10	
1 1/2	1 1/2"		F1012	Disposición de taladros 10 y 12	
2	2"		F14	Disposición de taladros 14	
2 1/2	2 1/2"		008	Tipo de accionamiento	
3	3"			Mediante actuador	
4	4"		M	Con palanca manual	
6	6"		009	Material del cuerpo	
8	8"		V15	Acero inoxidable ASTM A351-CF8M	
003	Conexión de las válvulas de proceso		010	Material del elemento de cierre	
P1	Brida según ANSI 150		V15	Acero inoxidable ASTM A351-CF8M	
004	Presión nominal		V16	Acero inoxidable ASTM A240--316 / 1.4401	
20	20				
005	Tipo de construcción				
D	De dos piezas				

Hoja de datos

Función



- Válvula de bola de 2 vías de acero inoxidable



- - Cuerpo circular
1/2" ... 8"
- - Caudal
8,5 ... 2078,3 m³/h

Especificaciones técnicas generales

Diámetro nominal DN	1/2"	3/4"	1"	1 1/4"	1 1/2"	2"	2 1/2"	3"	4"	6"	8"
Conexión de las válvulas de proceso de asiento inclinado	Brida según ANSI B16.5 clase 150										
Función de la válvula	2/2										
Forma constructiva	Válvula de bola de 2 vías										
Junta	Blanda										
Tipo de accionamiento	Mecánico										
Indicación de la posición de conmutación	Sentido de la ranura = sentido de flujo										
Sentido de flujo	Reversible										
Tipo de fijación	Instalación en la tubería										
Posición de montaje	Indistinta										
Basado en la norma	ISO 5211 ANSI B16.5 clase 150										
Momento de arranque con diferencia de presión nominal válvulas de proceso de asiento inclinado PN [Nm]	8	10	12	20	30	40	60	90	130	350	600
Diámetro interior [mm]	15	20	24	30	38	50	64	76	98	150	200
Caudal Kv [m ³ /h]	8,5	15,6	23,2	37,3	61,6	111,8	187,9	264,5	453,8	1132,3	2078,3

Condiciones de funcionamiento y del entorno

Diámetro nominal DN	1/2"	3/4"	1"	1 1/4"	1 1/2"	2"	2 1/2"	3"	4"	6"	8"
Presión nominal de válvulas de proceso de asiento inclinado PN	20										
Temperatura del medio [°C]	-20 ... +200										
Medio	Vapor Aire comprimido según ISO 8573-1:2010 [:::] Gases inertes Agua Líquidos neutros										
Certificación	API607 CRN										-
Clase de resistencia a la corrosión CRC ¹⁾	4										
Marcado CE (véase la declaración de conformidad) ²⁾	-			Según la Directiva de equipos a presión de la UE							

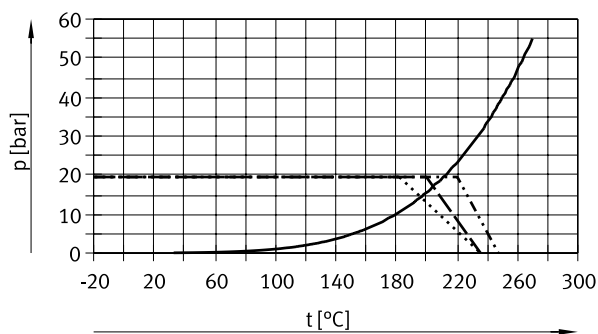
1) Clase de resistencia a la corrosión CRC 4 según la norma Festo FN 940070

Exposición a la corrosión especialmente elevada. Exposición a la intemperie en condiciones muy corrosivas. Piezas expuestas a sustancias agresivas, por ejemplo, en la industria alimentaria o química. En caso necesario, estas aplicaciones deben asegurarse mediante pruebas especiales (→ también FN 940082) con los medios correspondientes.

2) Más información en www.festo.com/sp → Certificados.

Hoja de datos

Materiales		Número de material
Cuerpo	Fundición de acero inoxidable	1.4408 (ASTM A351-CF8M)
Bola	1/2" ... 4"	Fundición de acero inoxidable
	6" ... 8"	Acero inoxidable de alta aleación
Eje	Acero inoxidable de alta aleación	1.4401 (ASTM A240-316)
Juntas	FPM	
	Grafito	
	PCTFE	
	PTFE	
Nota sobre los materiales	En conformidad con la Directiva 2002/95/CE (RoHS)	
	Contiene sustancias que afectan al proceso de pintura	

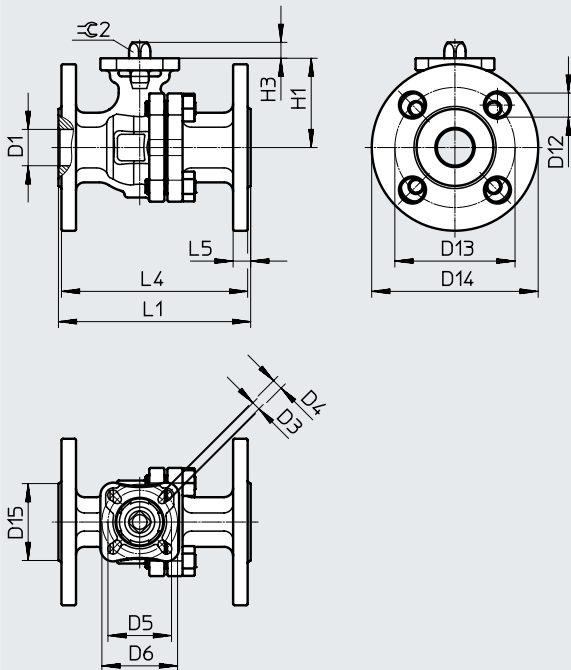
Presión de funcionamiento p admisible en función de la temperatura del medio t 

- Vapor de agua saturado
- PTFE modificado
- · — · PTFE reforzado
- PTFE

Hoja de datos

Dimensiones

Descarga de datos CAD → www.festo.com



Código del producto	D1 ∅	D3 ∅	D4 ∅	D5 ∅	D6 ∅	D12 ∅	D13 ∅	D14 ∅	D15 ∅	H1	H3	L1 ±2	L4	L5	±0.2
VZBF-1/2-...	15	5,5	5,5	36	42	16	60,5	89	35	50,5	8,5	108	104,8	11,1	9
VZBF-3/4-...	20	5,5	5,5	36	42	16	70	98	43	55	8,5	117	113,8	11,6	9
VZBF-1-...	24	5,5	7	42	50	16	79,5	108	51	59	10,5	127,5	124,3	11,6	11
VZBF-1 1/4-...	30	5,5	7	42	50	16	89	117	64	62	10,5	140,5	137,3	12,7	11
VZBF-1 1/2-...	38	7	9	50	70	16	98,5	127	73	76	14	165	161,8	14,3	14
VZBF-2-...	50	7	9	50	70	19	120,5	152	92	84,5	14	178	174,8	16	14
VZBF-2 1/2-...	64	9	11	70	102	19	139,5	178	105	104,5	17	190,5	187,3	17,5	17
VZBF-3-...	76	9	11	70	102	19	152,5	190,5	127	111,5	17	203	199,8	19,1	17
VZBF-4-...	98	11	13	102	125	19	190,5	229	157	135,5	23	229	225,8	24	22
VZBF-6-...	150	11	13	102	125	22,4	241,5	279	216	201	27,5	394	390,8	25,4	27
VZBF-8-...	200	17	-	140	-	22,4	298,5	343	270	259	36	457	453,8	28,6	36

Referencias de pedido

	Diámetro nominal DN	Peso [g]	N.º art.	Código del producto
	1/2"	1550	4810851 ¹⁾	VZBF-1/2-P1-20-D-2-F0304-V15V15
	3/4"	1950	4810852 ¹⁾	VZBF-3/4-P1-20-D-2-F0304-V15V15
	1"	3050	4810853 ¹⁾	VZBF-1-P1-20-D-2-F0405-V15V15
	1 1/4"	3550	4810854 ¹⁾	VZBF-1 1/4-P1-20-D-2-F0405-V15V15
	1 1/2"	5630	4810855 ¹⁾	VZBF-1 1/2-P1-20-D-2-F0507-V15V15
	2"	7630	4810856 ¹⁾	VZBF-2-P1-20-D-2-F0507-V15V15
	2 1/2"	13650	4810857 ¹⁾	VZBF-2 1/2-P1-20-D-2-F0710-V15V15
	3"	17350	4810859 ¹⁾	VZBF-3-P1-20-D-2-F0710-V15V15
	4"	28100	4810860 ¹⁾	VZBF-4-P1-20-D-2-F1012-V15V15
	6"	50200	4810861 ¹⁾	VZBF-6-P1-20-D-2-F1012-V15V16
8"	84200	4810862 ¹⁾	VZBF-8-P1-20-D-2-F14-V15V16	

1) Festo es el distribuidor de este producto, no el fabricante.

Accesorios

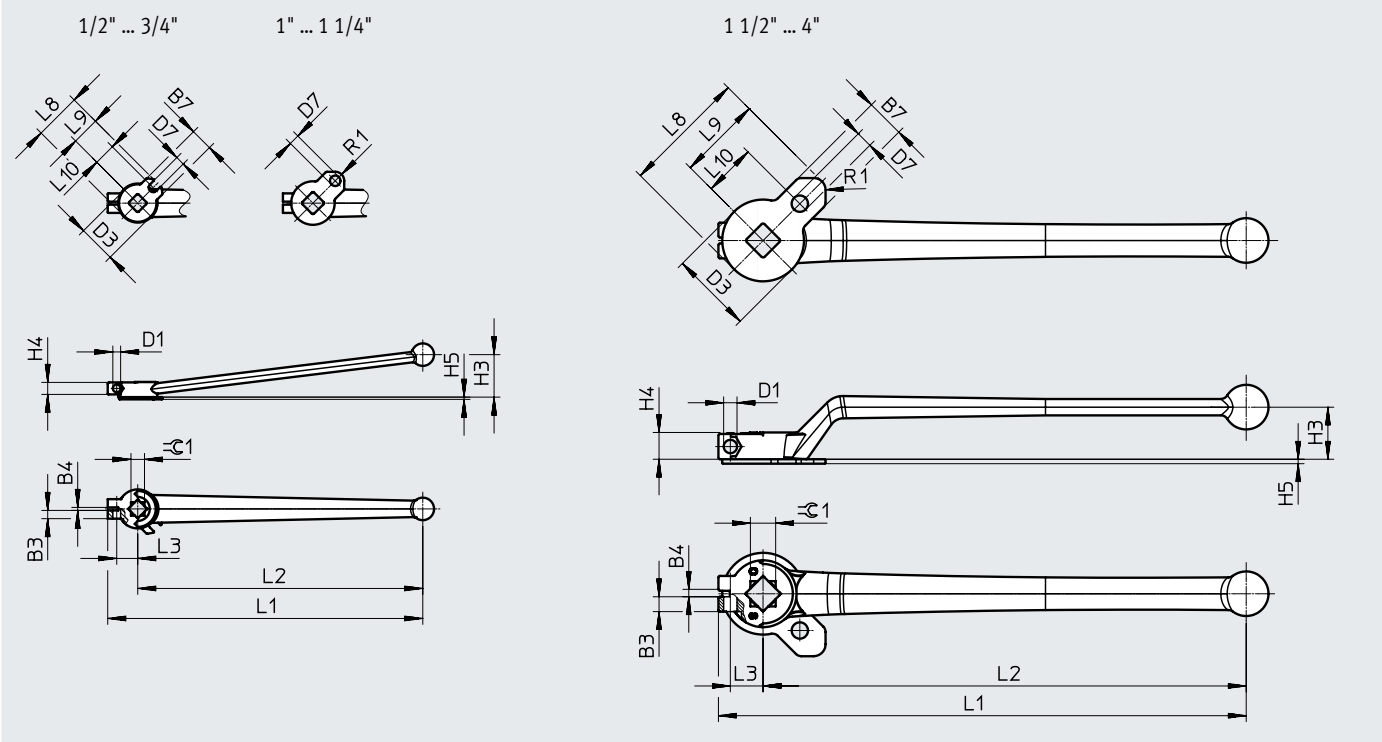
Palanca manual VAOH

- Acero inoxidable de alta aleación
- Sin cobre ni PTFE
- En conformidad con la Directiva 2002/95/CE (RoHS)
- Contiene sustancias que afectan al proceso de pintura
- Con posibilidad de cierre



Dimensiones y referencias de pedido

Descarga de datos CAD → www.festo.com



Dimensiones y referencias de pedido

Para conexión	B3	B4	B7	D1 ∅	D3 ∅	D7 ∅	H3	H4	H5	L1	L2
1/2" ... 3/4"	5,5	2	15,8	5,2	25	6	28,3	8	1,5	210	190
1" ... 1 1/4"	5,5	2	17,8	5,2	29	7	28,3	8	1,8	210	190
1 1/2" ... 2"	5,5	3	26	6,2	35	8	30,5	13,5	2	260	235
2 1/2" ... 3"	10	4	27,5	9	55	11	35	18	3	355	325
4"	10	4	27,5	9	70	12	38	21	3	355	325

Para conexión	L3	L8	L9	L10	R1	≈C1	CRC ²⁾	Peso [g]	N.º art.	Código del producto
1/2" ... 3/4"	14	33,5	21,1	18	–	9	3	150	4895982 ¹⁾	VAOH-F9-9-H9-A
1" ... 1 1/4"	14	41,5	27	21	6	11	3	150	4895983 ¹⁾	VAOH-F9-11-H9-A
1 1/2" ... 2"	16,2	54	36,5	25	5	14	3	370	4895984 ¹⁾	VAOH-F9-14-H9-A
2 1/2" ... 3"	22	83,6	56,1	35	8	17	3	850	4895985 ¹⁾	VAOH-F9-17-H9-A
4"	22	102,7	67,7	51	7	22	3	900	4895986 ¹⁾	VAOH-F9-22-H9-A

1) Festo es el distribuidor de este producto, no el fabricante.

2) Clase de resistencia a la corrosión CRC 3 según la norma Festo FN 940070

Exposición a la corrosión elevada. Exposición a la intemperie en condiciones corrosivas moderadas. Piezas exteriores visibles en contacto directo con atmósferas habituales en entornos industriales y con superficies de características preferentemente funcionales.

Accesorios

Palanca manual VAOH

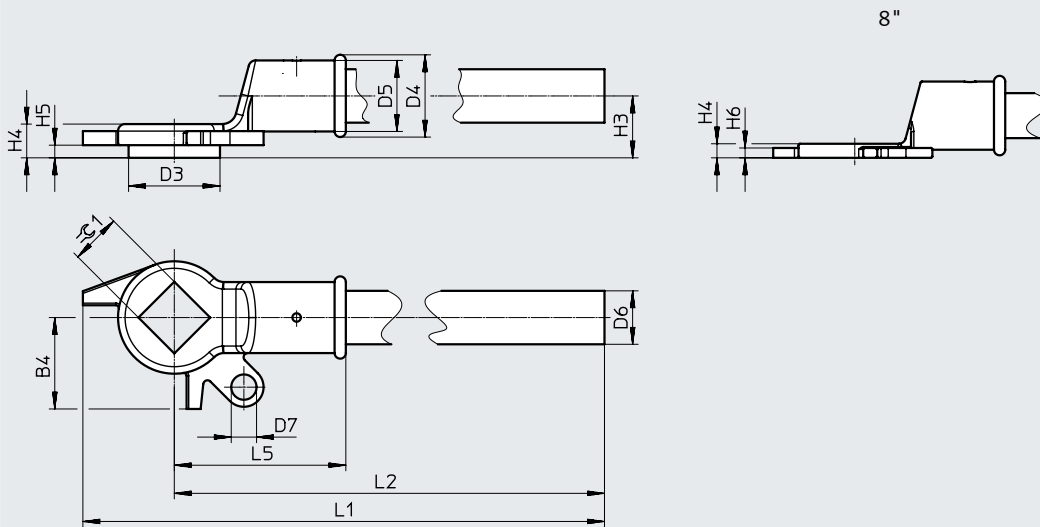
Información sobre el material:

- Acero inoxidable de alta aleación
- Sin cobre ni PTFE
- En conformidad con la Directiva 2002/95/CE (RoHS)
- Contiene sustancias que afectan al proceso de pintura



Dimensiones y referencias de pedido

Descarga de datos CAD → www.festo.com



Dimensiones y referencias de pedido

Para conexión	B4	D3	D4	D5	D6	D7	H3	H4	H5
6"	58	–	56,5	48,5	32	14	30	10	–
8"	65	65	58,5	50,5	38	18	43,1	15	9

Para conexión	H6	L1	L2	L5	±e1	CRC ²⁾	Peso [g]	N.º art.	Código del producto
6"	7	815,1	757,1	107	27	3	1800	4895987 ¹⁾	VAOH-F9-27-H14-A
8"	10	928	863	122	36	3	3800	4895988 ¹⁾	VAOH-F9-36-H14-A

1) Festo es el distribuidor de este producto, no el fabricante.

2) Clase de resistencia a la corrosión CRC 3 según la norma Festo FN 940070

Exposición a la corrosión elevada. Exposición a la intemperie en condiciones corrosivas moderadas. Piezas exteriores visibles en contacto directo con atmósferas habituales en entornos industriales y con superficies de características preferentemente funcionales.

Hoja de datos

Función



- Válvula de bola de 2 vías de acero inoxidable

- - Cuerpo circular
DN15 ... DN100

- - Caudal
8,5 ... 453,8 m³/h



Especificaciones técnicas generales									
Diámetro nominal DN	15	20	25	32	40	50	65	80	100
Conexión de las válvulas de proceso de asiento inclinado	Brida según ANSI B16.5 clase 150								
Función de la válvula	2/2								
Forma constructiva	Válvula de bola de 2 vías								
Junta	Blanda								
Tipo de accionamiento	Mecánico								
Indicación de la posición de conmutación	Sentido de la ranura = sentido de flujo								
Sentido de flujo	Reversible								
Tipo de fijación	Instalación en la tubería								
Posición de montaje	Indistinta								
Basado en la norma	ISO 5211 ANSI B16.5 clase 150								
Momento de arranque con diferencia de presión nominal válvulas de proceso de asiento inclinado PN [Nm]	8	10	12	20	30	40	60	90	130
Diámetro interior [mm]	15	20	24	30	38	50	64	76	98
Caudal Kv [m ³ /h]	8,5	15,6	23,2	37,3	61,6	111,8	187,9	264,5	453,8

Condiciones de funcionamiento y del entorno									
Diámetro nominal DN	15	20	25	32	40	50	65	80	100
Presión nominal de válvulas de proceso de asiento inclinado PN	20								
Temperatura del medio [°C]	-20 ... +200								
Medio	Vapor								
	Aire comprimido según ISO 8573-1:2010 [:::]								
	Gases inertes								
	Agua								
Certificación	Líquidos neutros								
	API607 CRN								
Clase de resistencia a la corrosión CRC ¹⁾	4								
Marcado CE (véase la declaración de conformidad) ²⁾	-			Según la Directiva de equipos a presión de la UE					

1) Clase de resistencia a la corrosión CRC 4 según la norma Festo FN 940070

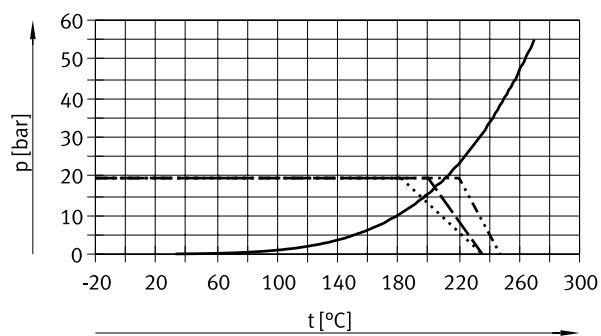
Exposición a la corrosión especialmente elevada. Exposición a la intemperie en condiciones muy corrosivas. Piezas expuestas a sustancias agresivas, por ejemplo, en la industria alimentaria o química. En caso necesario, estas aplicaciones deben asegurarse mediante pruebas especiales (→ también FN 940082) con los medios correspondientes.

2) Más información en www.festo.com/sp → Certificados.

Hoja de datos

Materiales		Número de material
Cuerpo	Fundición de acero inoxidable	1.4408 (ASTM A351-CF8M)
Bola	Fundición de acero inoxidable	1.4408 (ASTM A351-CF8M)
Eje	Acero inoxidable de alta aleación	1.4401 (ASTM A240-316)
Junta del asiento	PTFE	
	PTFE, modificado	
Juntas	FPM	
	Grafito	
	PCTFE	
	PTFE	
Nota sobre los materiales	En conformidad con la Directiva 2002/95/CE (RoHS)	
	Contiene sustancias que afectan al proceso de pintura	

Presión de funcionamiento p admisible en función de la temperatura del medio t

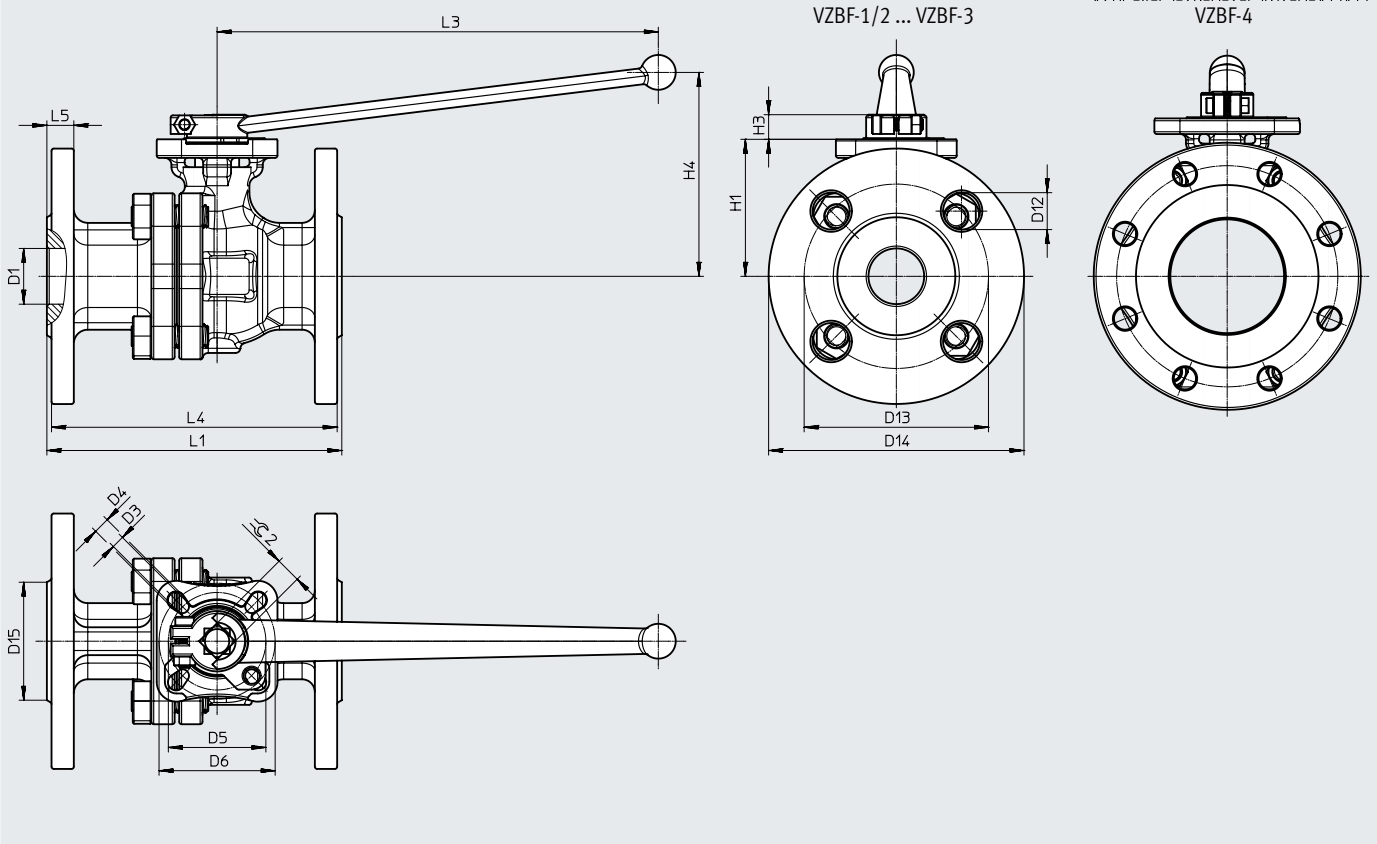


- Vapor de agua saturado
- · - · - · - · - · - · - PTFE modificado
- · - · - · - · - PTFE reforzado
- · - · - · - · - PTFE

Hoja de datos

Dimensiones

Descarga de datos CAD → www.festo.com



Código del producto	D1 ∅	D3 ∅	D4 ∅	D5 ∅	D6 ∅	D12 ∅	D13 ∅	D14 ∅	D15 ∅	H1	H3	H4	L1 ±2	L3	L4	L5	≈G2
VZBF-1/2-...	15	5,5	5,5	36	42	16	60,5	89	35	50,5	8,5	78,5	108	190	104,8	11,1	9
VZBF-3/4-...	20	5,5	5,5	36	42	16	70	98	43	55	8,5	83	117	190	113,8	11,6	9
VZBF-1-...	24	5,5	7	42	50	16	79,5	108	51	59	10,5	86,7	127,5	190	124,3	11,6	11
VZBF-1 1/4-...	30	5,5	7	42	50	16	89	117	64	62	10,5	90,4	140,5	190	137,3	12,7	11
VZBF-1 1/2-...	38	7	9	50	70	16	98,5	127	73	76	14	108,4	165	235	161,8	14,3	14
VZBF-2-...	50	7	9	50	70	19	120,5	152	92	84,5	14	117,4	178	235	174,8	16	14
VZBF-2 1/2-...	64	9	11	70	102	19	139,5	178	105	104,5	17	141,3	190,5	325	187,3	17,5	17
VZBF-3-...	76	9	11	70	102	19	152,5	190,5	127	111,5	17	148,3	203	325	199,8	19,1	17
VZBF-4-...	98	11	13	102	125	19	190,5	229	157	135,5	23	175,9	229	325	225,8	24	22

Referencias de pedido

	Diámetro nominal DN	Peso [g]	N.º art.	Código del producto
	15	1700	8097467 ¹⁾	VZBF-1/2-P1-20-D-2-F0304-M-V15V15
	20	2100	8097468 ¹⁾	VZBF-3/4-P1-20-D-2-F0304-M-V15V15
	25	3200	8097469 ¹⁾	VZBF-1-P1-20-D-2-F0405-M-V15V15
	32	3700	8097470 ¹⁾	VZBF-1 1/4-P1-20-D-2-F0405-M-V15V15
	40	6000	8097471 ¹⁾	VZBF-1 1/2-P1-20-D-2-F0507-M-V15V15
	50	8000	8097472 ¹⁾	VZBF-2-P1-20-D-2-F0507-M-V15V15
	65	14500	8097473 ¹⁾	VZBF-2 1/2-P1-20-D-2-F0710-M-V15V15
	80	18200	8097474 ¹⁾	VZBF-3-P1-20-D-2-F0710-M-V15V15
	100	29000	8097475 ¹⁾	VZBF-4-P1-20-D-2-F1012-M-V15V15

1) Festo es el distribuidor de este producto, no el fabricante.

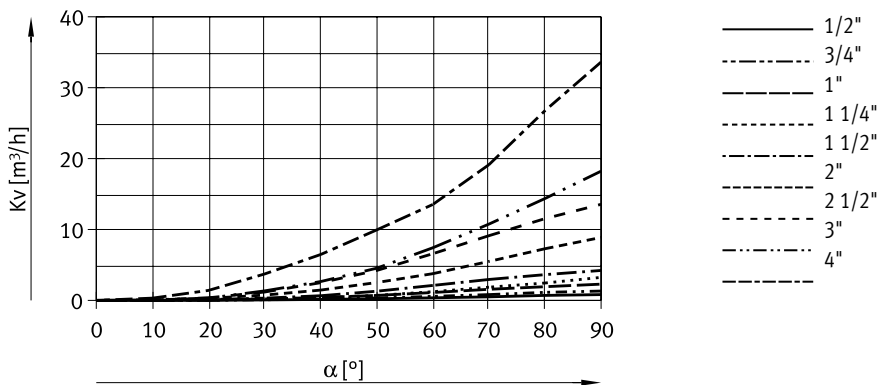
Accesorios

Bola de paso V VAVC

- Para válvulas de bola VZBF
- Apertura de paso de 30°
- Material del elemento de cierre: fundición de acero inoxidable
- En conformidad con la Directiva 2002/95/CE (RoHS)
- Contiene sustancias que afectan al proceso de pintura



Coefficiente de caudal Kv en función del grado de apertura ° de la válvula



Referencias de pedido						
	Apertura de paso	Diámetro nominal DN	CRC ¹⁾	Peso del producto [g]	N.º art.	Código del producto
	30°	15	4	52,6	8083128	VAVC-F9-B-V30-1/2"
		20		52,6	8083129	VAVC-F9-B-V30-3/4"
		25		159,6	8083130	VAVC-F9-B-V30-1"
		32		159,6	8083131	VAVC-F9-B-V30-1 1/4"
		40		257,7	8083132	VAVC-F9-B-V30-1 1/2"
		50		516,9	8083133	VAVC-F9-B-V30-2"
		65		954,3	8083134	VAVC-F9-B-V30-2 1/2"
		80		2384,1	8083135	VAVC-F9-B-V30-3"
		100		3287,3	8083136	VAVC-F9-B-V30-4"

1) Clase de resistencia a la corrosión CRC 4 según la norma Festo FN 940070

Exposición a la corrosión especialmente elevada. Exposición a la intemperie en condiciones muy corrosivas. Piezas expuestas a sustancias agresivas, por ejemplo, en la industria alimentaria o química. En caso necesario, estas aplicaciones deben asegurarse mediante pruebas especiales (→ también FN 940082) con los medios correspondientes.

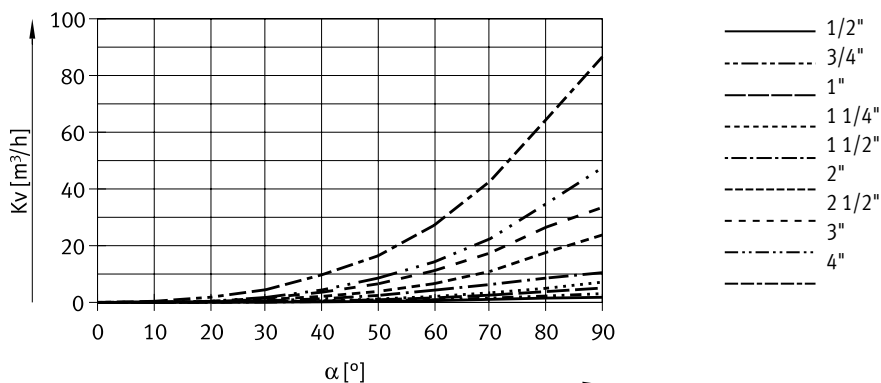
Accesorios

Bola de paso V VAVC

- Para válvulas de bola VZBF
- Apertura de paso de 60°
- Material del elemento de cierre: fundición de acero inoxidable
- En conformidad con la Directiva 2002/95/CE (RoHS)
- Contiene sustancias que afectan al proceso de pintura



Coefficiente de caudal Kv en función del grado de apertura ° de la válvula



Referencias de pedido

	Apertura de paso	Diámetro nominal DN	CRC ¹⁾	Peso del producto [g]	N.º art.	Código del producto
	60°	15	4	51,1	8083137	VAVC-F9-B-V60-1/2"
		20		51,1	8083138	VAVC-F9-B-V60-3/4"
		25		154,4	8083139	VAVC-F9-B-V60-1"
		32		154,4	8083140	VAVC-F9-B-V60-1 1/4"
		40		248,5	8083141	VAVC-F9-B-V60-1 1/2"
		50		501,5	8083142	VAVC-F9-B-V60-2"
		65		922	8083143	VAVC-F9-B-V60-2 1/2"
		80		2323,6	8083144	VAVC-F9-B-V60-3"
		100		3203,9	8083145	VAVC-F9-B-V60-4"

1) Clase de resistencia a la corrosión CRC 4 según la norma Festo FN 940070
 Exposición a la corrosión especialmente elevada. Exposición a la intemperie en condiciones muy corrosivas. Piezas expuestas a sustancias agresivas, por ejemplo, en la industria alimentaria o química. En caso necesario, estas aplicaciones deben asegurarse mediante pruebas especiales (→ también FN 940082) con los medios correspondientes.

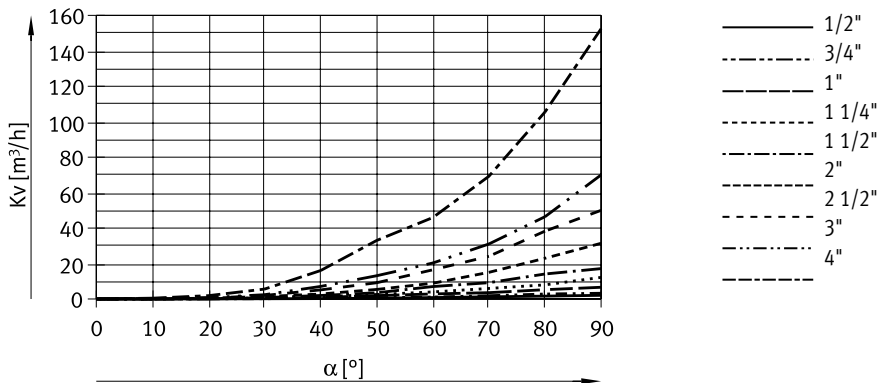
Accesorios

Bola de paso V VAVC

- Para válvulas de bola VZBF
- Apertura de paso de 90°
- Material del elemento de cierre: fundición de acero inoxidable
- En conformidad con la Directiva 2002/95/CE (RoHS)
- Contiene sustancias que afectan al proceso de pintura



Coefficiente de caudal Kv en función del grado de apertura ° de la válvula



Referencias de pedido

	Apertura de paso	Diámetro nominal DN	CRC ¹⁾	Peso del producto [g]	N.º art.	Código del producto
	90°	15	4	49,8	8083146	VAVC-F9-B-V90-1/2"
		20		49,8	8083147	VAVC-F9-B-V90-3/4"
		25		150,5	8083148	VAVC-F9-B-V90-1"
		32		150,5	8083149	VAVC-F9-B-V90-1 1/4"
		40		241,5	8083150	VAVC-F9-B-V90-1 1/2"
		50		489,4	8083151	VAVC-F9-B-V90-2"
		65		896,8	8083152	VAVC-F9-B-V90-2 1/2"
		80		2276,4	8083153	VAVC-F9-B-V90-3"
		100		3139	8083154	VAVC-F9-B-V90-4"

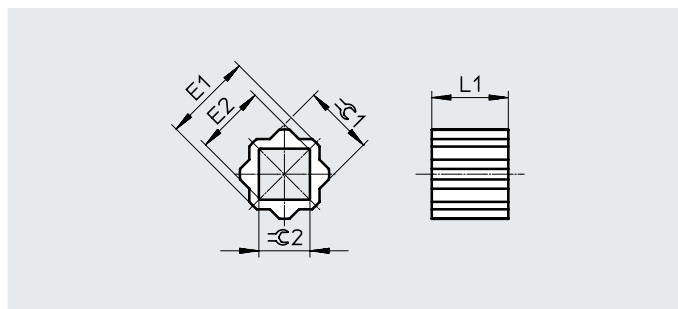
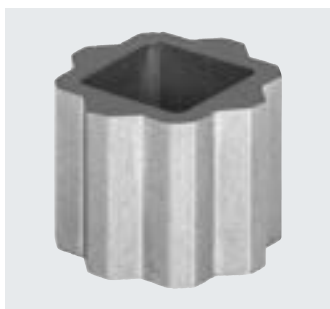
1) Clase de resistencia a la corrosión CRC 4 según la norma Festo FN 940070

Exposición a la corrosión especialmente elevada. Exposición a la intemperie en condiciones muy corrosivas. Piezas expuestas a sustancias agresivas, por ejemplo, en la industria alimentaria o química. En caso necesario, estas aplicaciones deben asegurarse mediante pruebas especiales (→ también FN 940082) con los medios correspondientes.

Accesorios

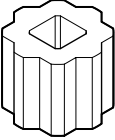
Manguito reductor DARQ

- Conexión 1, función salida de accionamiento
- Conexión 2, función salida reductora
- Material: acero inoxidable sinterizado
- En conformidad con la Directiva 2002/95/CE (RoHS)
- Contiene sustancias que afectan al proceso de pintura



DARQ-R-A-...	E1 +0,1/-0,3	E2 +0,3/-0,1	L1 $\pm 0,2$	$\varnothing 1$ -0,02/-0,12	$\varnothing 2$ +0,04/+0,18
S11-S8-...	14	11	12	11	8
S11-S9-...	14	12,3	11	11	9
S14-S8-...	18	11	16	14	8
S14-S9-...	18	12,3	16	14	9
S14-S10-...	18	13,3	16	14	10
S14-S11-...	18	14,3	16	14	11
S14-S12-...	18	16,3	16	14	12
S17-S8-...	22	11	17	17	8
S17-S9-...	22	12,3	17	17	9
S17-S11-...	22	14,3	17	17	11
S17-S12-...	22	16,3	17	17	12
S17-S14-...	22	18,3	17	17	14
S22-S11-...	28	14,3	22	22	11
S22-S14-...	28	18,3	22	22	14
S22-S16-...	28	21,3	22	22	16
S22-S17-...	28	22,3	22	22	17
S27-S14-...	36	18,3	27	27	14
S27-S17-...	36	22,3	27	27	17
S27-S22-...	36	28,5	27	27	22
S36-S22-...	48	28,5	36	36	22
S36-S27-...	48	36,1	36	36	27
S46-S36-...	59	48	46	46	36

Accesorios

Referencias de pedido Forma constructiva	Conexión		Longitud [mm]	CRC ¹⁾	Peso/unidad [g]	N.º art.	Código del producto	PE ²⁾	
	Salida de accionamiento	Salida reductora							
Cuadrado interior y octágono exterior									
	SW11	SW8	12	2	7	8082116	DARQ-R-A-S11-S8-12	1	
	SW11	SW9	11		5	8082117	DARQ-R-A-S11-S9-11		
	SW14	SW8	16		20	8086383	DARQ-R-A-S14-S8-16		
	SW14	SW9	16		18	8082118	DARQ-R-A-S14-S9-16		
	SW14	SW10	16		16	8082119	DARQ-R-A-S14-S10-16		
	SW14	SW11	16		13	8082120	DARQ-R-A-S14-S11-16		
	SW14	SW12	16		10	8082121	DARQ-R-A-S14-S12-16		
	SW17	SW8	17		36	8086384	DARQ-R-A-S17-S8-17		
	SW17	SW9	17		34	8096914	DARQ-R-A-S17-S9-17		
	SW17	SW11	17		29	8082122	DARQ-R-A-S17-S11-17		
	SW17	SW12	17		25	8086385	DARQ-R-A-S17-S12-17		
	SW17	SW14	17		19	8082123	DARQ-R-A-S17-S14-17		
	SW22	SW11	22		75	8086386	DARQ-R-A-S22-S11-22		
	SW22	SW14	22		62	8082124	DARQ-R-A-S22-S14-22		
	SW22	SW16	22		52	8082125	DARQ-R-A-S22-S16-22		
	SW22	SW17	22		46	8082126	DARQ-R-A-S22-S17-22		
	SW27	SW14	27		140	8096913	DARQ-R-A-S27-S14-27		
	SW27	SW17	27		121	8086387	DARQ-R-A-S27-S17-27		
	SW27	SW22	27		80	8082127	DARQ-R-A-S27-S22-27		
	SW36	SW22	36		286	8096915	DARQ-R-A-S36-S22-36		
	SW36	SW27	36		215	8082128	DARQ-R-A-S36-S27-36		
	SW46	SW36	46		410	8082129	DARQ-R-A-S46-S36-46		
	SW11	SW8	12		35	8082130	DARQ-R-A-S11-S8-12-P5	5	
	SW11	SW9	11		25	8082131	DARQ-R-A-S11-S9-11-P5		
	SW14	SW8	16		100	8086388	DARQ-R-A-S14-S8-16-P5		
	SW14	SW9	16		90	8082132	DARQ-R-A-S14-S9-16-P5		
	SW14	SW11	16		65	8082133	DARQ-R-A-S14-S11-16-P5		
	SW17	SW11	17		145	8082134	DARQ-R-A-S17-S11-17-P5		
	SW17	SW12	17		125	8086389	DARQ-R-A-S17-S12-17-P5		
	SW17	SW14	17		95	8082135	DARQ-R-A-S17-S14-17-P5		
	SW22	SW14	22		310	8082136	DARQ-R-A-S22-S14-22-P5		
	SW22	SW17	22		230	8082137	DARQ-R-A-S22-S17-22-P5		
	SW27	SW22	27		400	8082138	DARQ-R-A-S27-S22-27-P5		
	SW36	SW27	36		1075	8082139	DARQ-R-A-S36-S27-36-P5		
	SW11	SW9	11		50	8082140	DARQ-R-A-S11-S9-11-P10		10
	SW14	SW9	16		180	8082141	DARQ-R-A-S14-S9-16-P10		
	SW14	SW11	16		130	8082142	DARQ-R-A-S14-S11-16-P10		
	SW17	SW14	17		190	8082143	DARQ-R-A-S17-S14-17-P10		
	SW22	SW17	22		460	8082144	DARQ-R-A-S22-S17-22-P10		
	SW11	SW9	11		250	8082145	DARQ-R-A-S11-S9-11-P50	50	
SW14	SW9	16	900	8082146	DARQ-R-A-S14-S9-16-P50				
SW14	SW11	16	650	8082147	DARQ-R-A-S14-S11-16-P50				
SW17	SW11	17	1450	8082148	DARQ-R-A-S17-S11-17-P50				
SW22	SW17	22	2300	8082149	DARQ-R-A-S22-S17-22-P50				

1) Clase de resistencia a la corrosión CRC 2 según la norma Festo FN 940070
Exposición moderada a la corrosión. Aplicación en interiores en los que puede producirse condensación. Piezas exteriores visibles cuya superficie debe cumplir requisitos esencialmente decorativos y que están en contacto directo con las atmósferas habituales en entornos industriales.

2) Cantidad por unidad de embalaje

Accesorios

Conjunto de montaje DARQ

- Conexión 1,
función salida de accionamiento
- Conexión 2,
función salida reductora
- Material:
acero inoxidable de alta aleación
- En conformidad con la Directiva
2002/95/CE (RoHS)
- Contiene sustancias que afectan al
proceso de pintura



Especificaciones técnicas generales

Basado en la norma	EN 15081 ISO 5211
Forma constructiva	Cuadrado interior y cuadrado exterior Conjunto de montaje
Conexión 1, función	Salida de accionamiento
Conexión 2, función	Salida reductora

Condiciones de funcionamiento y del entorno

Clase de resistencia a la corrosión CRC ¹⁾	2
---	---

- 1) Clase de resistencia a la corrosión CRC 2 según la norma Festo FN 940070
Exposición moderada a la corrosión. Aplicación en interiores en los que puede producirse condensación. Piezas exteriores visibles cuya superficie debe cumplir requisitos esencialmente decorativos y que están en contacto directo con las atmósferas habituales en entornos industriales.

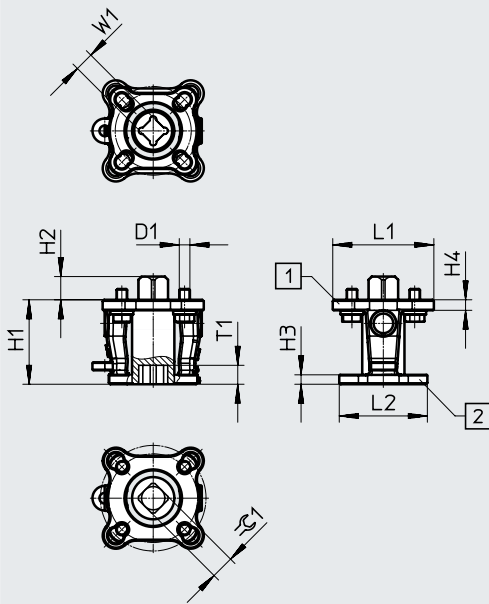
Materiales

Acoplamiento	Acero inoxidable de alta aleación
Adaptador de montaje	
Disco	
Tornillos	
Nota sobre los materiales	En conformidad con la Directiva 2002/95/CE (RoHS) Contiene sustancias que afectan al proceso de pintura

Accesorios

Dimensiones

Descarga de datos CAD → www.festo.com



[1] Conexión 1, salida de accionamiento
[2] Conexión 2, salida reductora

DARQ-K-V...	D1	H1	H2	H3	H4	L1	L2	T1	W1 H11	≈ 1 h11
F04S11-F03S9-...	M5	40	11	3,2	5	46	23	9	9	11
F05S14-F03S9-...	M6	40	15	3,2	5	46	23	9	9	14
F05S14-F04S11-...	M6	40	15	3,2	5	46	23	11	11	14
F07S17-F04S11-...	M8	50	18	6	6	66	30,5	11	11	17
F07S17-F05S14-...	M8	50	18	6	6	66	30,5	15	14	17
F10S22-F05S14-...	M10	75	23	10	9,5	132,1	63	15	14	22
F10S22-F07S17-...	M10	75	23	10	9,5	132,1	63	18	17	22

Referencias de pedido

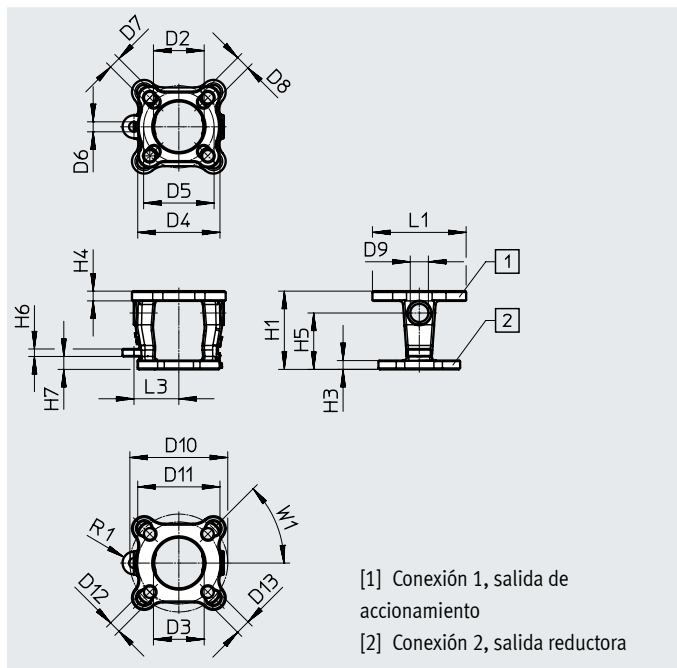
	Conexión		Peso/unidad [g]	N.º art.	Código del producto	PE ¹⁾
	Salida de accionamiento	Salida reductora				
	SW11	SW9	232	8088299	DARQ-K-V-F04S11-F03S9-R1	1
	SW14	SW9	255	8088301	DARQ-K-V-F05S14-F03S9-R1	
	SW14	SW11	342	8088297	DARQ-K-V-F05S14-F04S11-R1	
	SW17	SW11	563	8088302	DARQ-K-V-F07S17-F04S11-R1	
	SW17	SW14	771	8088303	DARQ-K-V-F07S17-F05S14-R1	
	SW22	SW14	1515	8088300	DARQ-K-V-F10S22-F05S14-R1	
	SW22	SW17	2010	8088298	DARQ-K-V-F10S22-F07S17-R1	

1) Cantidad por unidad de embalaje

Accesorios

Adaptador de montaje DARQ

- Conexión 1, función salida de accionamiento
- Conexión 2, función salida reductora
- Material: acero inoxidable de alta aleación
- En conformidad con la Directiva 2002/95/CE (RoHS)
- Contiene sustancias que afectan al proceso de pintura



[1] Conexión 1, salida de accionamiento
[2] Conexión 2, salida reductora

Dimensiones	D2	D3	D4	D5	D6	D7	D8	D9	D10	D11
DARQ-B-...	∅	∅	∅	∅	∅	∅	∅	∅	∅	∅
F0405-F0304-...	25,9	25,9	42	36	5,1	6,1	6,1	9,4	50	42
F0507-F0405-...	30,5	36,8	50	42	5,1	7,6	6,6	10,9	70	50
F0710-F0507-...	38,6	50	70	50	5,1	8,9	7,1	14	102	70
F1012-F10-...	69,9	76,2	-	102	5,1	-	11,2	17,3	125	102

Dimensiones	D12	D13	H1	H3	H4	H5	H6	H7	L1	L3	W1
DARQ-B-...	∅	∅									
F0405-F0304-...	6,1	7,6	39,9	3,2	5	28,2	3,8	7,1	46	22,9	45°
F0507-F0405-...	7,6	10,2	50	6	6	36,3	3,8	7,1	66	30,5	45°
F0710-F0507-...	8,9	10,9	74,9	9,5	9,5	50,5	3,8	7,1	102,1	39,1	45°
F1012-F10-...	11,2	13	80	10	9,5	58,4	3,8	7,1	132,1	63	45°

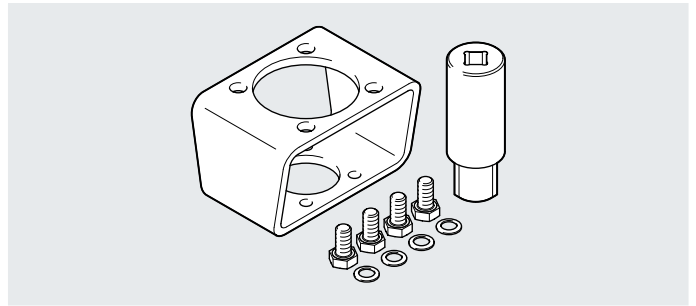
Referencias de pedido

	Conexión		CRC ¹⁾	Peso/unidad [g]	N.º art.	Código del producto	PE ²⁾
	Salida de accionamiento	Salida reductora					
	Patrón de taladros 04 y 05	Patrón de taladros 03 y 04	2	120	8087462	DARQ-B-F0405-F0304-R1	1
	Patrón de taladros 05 y 07	Patrón de taladros 04 y 05		300	8087463	DARQ-B-F0507-F0405-R1	
	Patrón de taladros 10 y 12	Patrón de taladros 10		950	8087464	DARQ-B-F1012-F10-R1	
	Patrón de taladros 07 y 10	Patrón de taladros 05 y 07		1610	8087465	DARQ-B-F0710-F0507-R1	

- 1) Clase de resistencia a la corrosión CRC 2 según la norma Festo FN 940070
Exposición moderada a la corrosión. Aplicación en interiores en los que puede producirse condensación. Piezas exteriores visibles cuya superficie debe cumplir requisitos esencialmente decorativos y que están en contacto directo con las atmósferas habituales en entornos industriales.
- 2) Cantidad por unidad de embalaje

Accesorios

Conjunto de montaje DARQ



Especificaciones técnicas generales		
DARQ-...	K-V-...	K-Z-...
Basado en la norma	EN 15081 ISO 5211	
Forma constructiva	Cuadrado interior y cuadrado exterior	Plano doble interior y cuadrado exterior
	Conjunto de montaje	
Conexión 1, función	Salida de accionamiento	
Conexión 2, función	Salida reductora	

Condiciones de funcionamiento y del entorno	
Clase de resistencia a la corrosión CRC ¹⁾	2

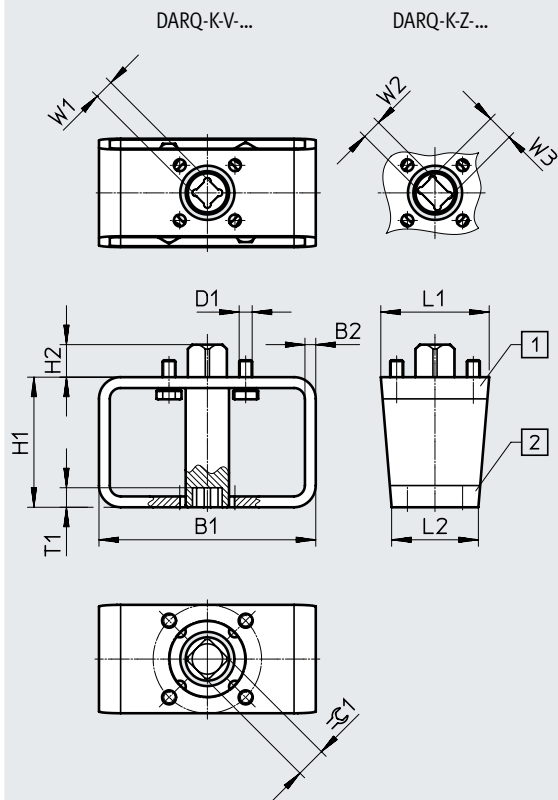
- 1) Clase de resistencia a la corrosión CRC 2 según la norma Festo FN 940070
Exposición moderada a la corrosión. Aplicación en interiores en los que puede producirse condensación. Piezas exteriores visibles cuya superficie debe cumplir requisitos esencialmente decorativos y que están en contacto directo con las atmósferas habituales en entornos industriales.

Materiales	
Acoplamiento	Acero inoxidable de alta aleación
Adaptador de montaje	Acero
Disco	Acero inoxidable de alta aleación
Tornillos	Acero inoxidable de alta aleación
Nota sobre los materiales	En conformidad con la Directiva 2002/95/CE (RoHS) Contiene sustancias que afectan al proceso de pintura

Accesorios

Dimensiones

Descarga de datos CAD → www.festo.com



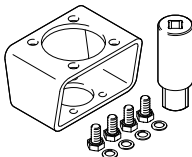
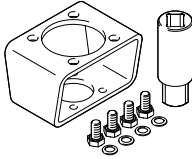
- [1] Conexión 1, salida de accionamiento
- [2] Conexión 2, salida reductora

Accesorios

DARQ-K-V...	B1	B2	D1	H1	H2	L1	L2	T1	W1 H11	≈ 1 h11
F03S9-F03S9-...	80	4	M5	50	9	40	40	9	9	9
F04S11-F03S9-...	80	4	M5	50	11	45	40	9	9	11
F04S11-F04S11-...	80	4	M5	50	11	45	45	11	11	11
F05S14-F03S9-...	100	5	M6	60	15	50	40	9	9	14
F05S14-F04S11-...	100	5	M6	60	15	50	45	11	11	14
F05S14-F05S14-...	100	5	M6	60	15	50	50	15	14	14
F07S17-F04S11-...	100	5	M8	60	18	70	45	11	11	17
F07S17-F05S14-...	100	5	M8	60	18	70	50	15	14	17
F07S17-F07S14-...	100	5	M8	60	18	70	70	15	14	17
F07S22-F05S11-...	100	5	M8	60	23	70	50	11	11	22
F10S22-F05S14-...	120	5	M10	80	22,5	95	50	15	14	22
F10S22-F07S17-...	120	5	M10	80	22,5	95	70	18	17	22
F10S22-F10S22-...	120	5	M10	80	22,5	95	95	22,5	22	22
F10S27-F05S14-...	120	5	M10	80	27,5	95	50	15	14	27
F10S27-F07S14-...	120	5	M10	80	27,5	95	70	15	14	27
F10S27-F07S17-...	120	5	M10	80	27,5	95	70	18	17	27
F12S27-F07S17-...	160	6	M12	80	27	115	70	18	17	27
F12S27-F10S22-...	160	6	M12	80	27	115	95	22,5	22	27
F12S27-F12S27-...	160	6	M12	80	27	115	115	27,5	27	27

DARQ-K-Z...	B1	B2	D1	H1	H2	L1	L2	T1	W2 -0,1	W3 H11	≈ 1 h11
F03S9-F03S9-...	80	4	M5	50	9	40	40	14	9	12,1	9
F04S11-F03S9-...	80	4	M5	50	11	45	40	14	9	12,1	11
F04S11-F04S11-...	80	4	M5	50	11	45	45	17	11	14,1	11
F05S14-F03S9-...	100	5	M6	60	15	50	40	14	9	12,1	14
F05S14-F04S11-...	100	5	M6	60	15	50	45	17	11	14,1	14
F05S14-F05S14-...	100	5	M6	60	15	50	50	21	14	18,1	14
F07S17-F04S11-...	100	5	M8	60	18	70	45	17	11	14,1	17
F07S17-F05S14-...	100	5	M8	60	18	70	50	21	14	18,1	17
F07S17-F07S14-...	100	5	M8	60	18	70	70	21	14	18,1	17
F10S22-F05S14-...	120	5	M10	80	22,5	95	50	21	14	18,1	22
F10S22-F07S17-...	120	5	M10	80	22,5	95	70	26	17	22,2	22
F10S22-F10S22-...	120	5	M10	80	22,5	95	95	33	22	28,2	22

Accesorios

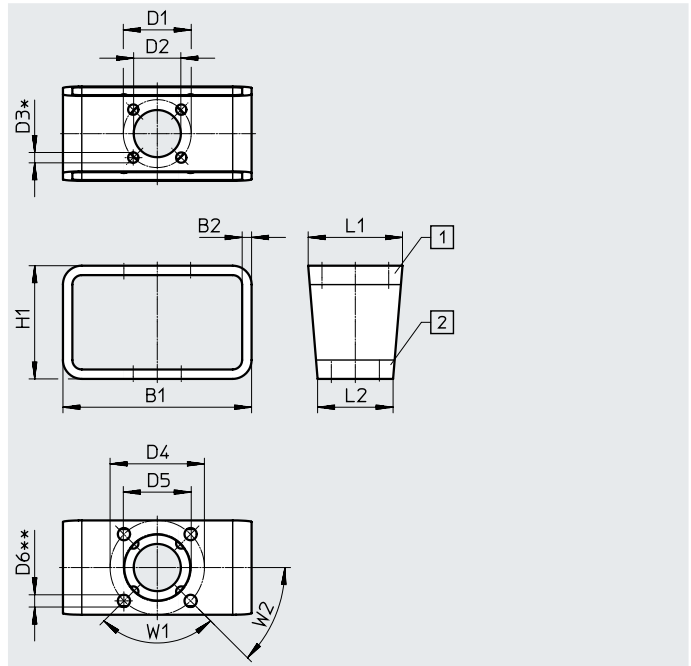
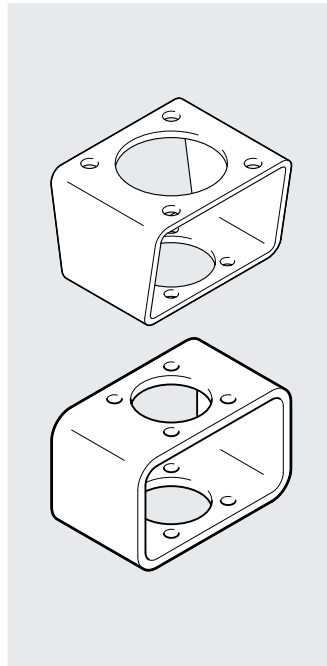
Referencias de pedido	Conexión		Peso/unidad [g]	N.º art.	Código del producto	PE ¹⁾
	Salida de accionamiento	Salida reductora				
DARQ-K-V... (cuadrado interior y cuadrado exterior)						
	SW9	SW9	392	8084186	DARQ-K-V-F03S9-F03S9-R13	1
	SW11	SW9	410	8084187	DARQ-K-V-F04S11-F03S9-R13	
	SW11	SW11	480	8084188	DARQ-K-V-F04S11-F04S11-R13	
	SW14	SW9	630	8084189	DARQ-K-V-F05S14-F03S9-R13	
	SW14	SW11	725	8084190	DARQ-K-V-F05S14-F04S11-R13	
	SW14	SW14	830	8084191	DARQ-K-V-F05S14-F05S14-R13	
	SW17	SW11	823	8084192	DARQ-K-V-F07S17-F04S11-R13	
	SW17	SW14	926	8084193	DARQ-K-V-F07S17-F05S14-R13	
	SW17	SW14	980	8084194	DARQ-K-V-F07S17-F07S14-R13	
	SW22	SW11	986	8084195	DARQ-K-V-F07S22-F05S11-R13	
	SW22	SW14	1432	8084196	DARQ-K-V-F10S22-F05S14-R13	
	SW22	SW17	2045	8084197	DARQ-K-V-F10S22-F07S17-R13	
	SW22	SW22	2113	8084198	DARQ-K-V-F10S22-F10S22-R13	
	SW27	SW14	1935	8084199	DARQ-K-V-F10S27-F05S14-R13	
	SW27	SW17	2116	8084200	DARQ-K-V-F10S27-F07S17-R13	
	SW27	SW14	2134	8086439	DARQ-K-V-F10S27-F07S14-R13	
	SW27	SW17	2615	8084201	DARQ-K-V-F12S27-F07S17-R13	
SW27	SW22	2753	8084202	DARQ-K-V-F12S27-F10S22-R13		
SW27	SW27	3552	8084203	DARQ-K-V-F12S27-F12S27-R13		
DARQ-K-Z... (plano doble interior y cuadrado exterior)						
	SW9	SW9	385	8085017	DARQ-K-Z-F03S9-F03S9-R13	1
	SW11	SW9	400	8085016	DARQ-K-Z-F04S11-F03S9-R13	
	SW11	SW11	465	8085018	DARQ-K-Z-F04S11-F04S11-R13	
	SW14	SW9	620	8085019	DARQ-K-Z-F05S14-F03S9-R13	
	SW14	SW11	710	8085020	DARQ-K-Z-F05S14-F04S11-R13	
	SW14	SW14	795	8085021	DARQ-K-Z-F05S14-F05S14-R13	
	SW17	SW11	810	8085022	DARQ-K-Z-F07S17-F04S11-R13	
	SW17	SW14	890	8085023	DARQ-K-Z-F07S17-F05S14-R13	
	SW17	SW14	945	8085024	DARQ-K-Z-F07S17-F07S14-R13	
	SW22	SW22	1980	8085025	DARQ-K-Z-F10S22-F10S22-R13	
	SW22	SW14	1396	8085026	DARQ-K-Z-F10S22-F05S14-R13	
	SW22	SW17	1970	8085027	DARQ-K-Z-F10S22-F07S17-R13	

1) Cantidad por unidad de embalaje

Accesorios

Adaptador de montaje DARQ

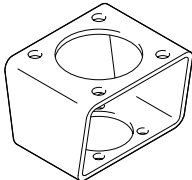
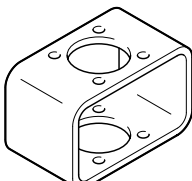

- Conexión 1, función salida de accionamiento
- Conexión 2, función salida reductora
- Material: acero, galvanizado
- En conformidad con la Directiva 2002/95/CE (RoHS)
- Contiene sustancias que afectan al proceso de pintura



Dimensiones

DARQ-B-...	B1	B2	D1 ∅	D2 ∅	D3 ∅	D4 ∅	D5 ∅	D6 ∅	H1	L1	L2	*N1	**N2	W1	W2
F03-F03-...	80	4	36	25	5,5	36	25	5,5	50	40	40	4	4	90°	45°
F04-F03-...	80	4	36	25	5,5	42	30	5,5	50	45	40	4	4	90°	45°
F04-F04-...	80	4	42	30	5,5	42	30	5,5	50	45	45	4	4	90°	45°
F05-F03-...	100	5	36	25	5,5	50	35	6,5	60	50	40	4	4	90°	45°
F05-F04-...	100	5	42	30	5,5	50	35	6,5	60	50	45	4	4	90°	45°
F05-F05-...	100	5	50	35	6,5	50	35	6,5	60	50	50	4	4	90°	45°
F07-F04-...	100	5	42	30	5,5	70	55	9	60	70	45	4	4	90°	45°
F07-F05-...	100	5	50	35	6,5	70	55	9	60	70	50	4	4	90°	45°
F07-F07-...	100	5	70	55	9	70	55	9	60	70	70	4	4	90°	45°
F10-F05-...	120	5	50	35	6,5	102	70	11	80	95	50	4	4	90°	45°
F10-F07-...	120	5	70	55	9	102	70	11	80	95	70	4	4	90°	45°
F10-F10-...	120	5	102	70	11	102	70	11	80	95	95	4	4	90°	45°
F12-F07-...	160	6	70	55	9	125	85	13	80	115	70	4	4	90°	45°
F12-F10-...	160	6	102	70	11	125	85	13	80	115	95	4	4	90°	45°
F12-F12-...	160	6	125	85	13	125	85	13	80	115	115	4	4	90°	45°
F14-F10-...	160	6	102	70	11	140	100	17	80	135	95	4	4	90°	45°
F14-F12-...	160	6	125	85	13	140	100	17	80	135	115	4	4	90°	45°
F14-F14-...	160	6	140	100	17	140	100	17	80	135	135	4	4	90°	45°
F16-F12-...	200	6	125	85	13	165	130	21	100	160	115	4	4	90°	45°
F16-F14-...	200	6	140	100	17	165	130	21	100	160	135	4	4	90°	45°
F16-F16-...	200	6	165	130	21	165	130	21	100	160	160	4	4	90°	45°
F25-F14-...	400	10	140	100	17	254	200	17	200	270	135	8	4	45°	22,5°
F25-F16-...	400	10	165	130	21	254	200	17	200	270	160	8	4	45°	22,5°
F25-F25-...	400	10	254	200	17	254	200	17	200	270	270	8	4	45°	22,5°
F30-F16-...	400	10	165	130	21	298	230	21	200	320	160	8	4	45°	22,5°
F30-F25-...	400	10	254	200	17	298	230	21	200	320	270	8	4	45°	22,5°
F30-F30-...	400	10	298	200	21	298	230	21	200	320	320	8	4	45°	22,5°

Accesorios

Referencias de pedido	Conexión		CRC ¹⁾	Peso/unidad [g]	N.º art.	Código del producto	PE ²⁾
	Salida de accionamiento	Salida reductora					
	Patrón de taladros 04	Patrón de taladros 03	2	270	8082978	DARQ-B-F04-F03-R13	1
	Patrón de taladros 05	Patrón de taladros 03		442	8082980	DARQ-B-F05-F03-R13	
	Patrón de taladros 05	Patrón de taladros 04		461	8082981	DARQ-B-F05-F04-R13	
	Patrón de taladros 07	Patrón de taladros 04		514	8082983	DARQ-B-F07-F04-R13	
	Patrón de taladros 07	Patrón de taladros 05		530	8082984	DARQ-B-F07-F05-R13	
	Patrón de taladros 10	Patrón de taladros 05		836	8082986	DARQ-B-F10-F05-R13	
	Patrón de taladros 10	Patrón de taladros 07		920	8082987	DARQ-B-F10-F07-R13	
	Patrón de taladros 12	Patrón de taladros 07		1504	8082989	DARQ-B-F12-F07-R13	
	Patrón de taladros 12	Patrón de taladros 10		1688	8082990	DARQ-B-F12-F10-R13	
	Patrón de taladros 14	Patrón de taladros 10		1775	8082992	DARQ-B-F14-F10-R13	
	Patrón de taladros 14	Patrón de taladros 12		1889	8082993	DARQ-B-F14-F12-R13	
	Patrón de taladros 16	Patrón de taladros 12		2648	8082995	DARQ-B-F16-F12-R13	
	Patrón de taladros 16	Patrón de taladros 14		2792	8082996	DARQ-B-F16-F14-R13	
	Patrón de taladros 25	Patrón de taladros 14		14734	8082998	DARQ-B-F25-F14-R13	
	Patrón de taladros 25	Patrón de taladros 16		15384	8082999	DARQ-B-F25-F16-R13	
	Patrón de taladros 30	Patrón de taladros 16		16740	8083001	DARQ-B-F30-F16-R13	
	Patrón de taladros 30	Patrón de taladros 25		20250	8083002	DARQ-B-F30-F25-R13	
		Patrón de taladros 05		Patrón de taladros 04	2305	8083005	
Patrón de taladros 07		Patrón de taladros 05	2650	8083007	DARQ-B-F07-F05-R13-P5		
Patrón de taladros 10		Patrón de taladros 07	4600	8083009	DARQ-B-F10-F07-R13-P5		
Patrón de taladros 03		Patrón de taladros 03	260	8082977	DARQ-B-F03-F03-R13	1	
Patrón de taladros 04		Patrón de taladros 04	275	8082979	DARQ-B-F04-F04-R13		
Patrón de taladros 05		Patrón de taladros 05	478	8082982	DARQ-B-F05-F05-R13		
Patrón de taladros 07		Patrón de taladros 07	583	8082985	DARQ-B-F07-F07-R13		
Patrón de taladros 10		Patrón de taladros 10	1037	8082988	DARQ-B-F10-F10-R13		
Patrón de taladros 12		Patrón de taladros 12	1802	8082991	DARQ-B-F12-F12-R13		
Patrón de taladros 14		Patrón de taladros 14	1976	8082994	DARQ-B-F14-F14-R13		
Patrón de taladros 16	Patrón de taladros 16	2844	8082997	DARQ-B-F16-F16-R13			
Patrón de taladros 25	Patrón de taladros 25	18895	8083000	DARQ-B-F25-F25-R13			
Patrón de taladros 30	Patrón de taladros 30	21644	8083003	DARQ-B-F30-F30-R13			
	Patrón de taladros 04	Patrón de taladros 04	1375	8083004	DARQ-B-F04-F04-R13-P5	5	
	Patrón de taladros 05	Patrón de taladros 05	2390	8083006	DARQ-B-F05-F05-R13-P5		
	Patrón de taladros 07	Patrón de taladros 07	2915	8083008	DARQ-B-F07-F07-R13-P5		
	Patrón de taladros 10	Patrón de taladros 10	5185	8083010	DARQ-B-F10-F10-R13-P5		

1) Clase de resistencia a la corrosión CRC 2 según la norma Festo FN 940070
Exposición moderada a la corrosión. Aplicación en interiores en los que puede producirse condensación. Piezas exteriores visibles cuya superficie debe cumplir requisitos esencialmente decorativos y que están en contacto directo con las atmósferas habituales en entornos industriales.

2) Cantidad por unidad de embalaje