

Válvulas de bola VZBE

FESTO



Programa básico de Festo
Cubre el 80 % de sus tareas de automatización

En todo el mundo:

Siempre en almacén

Convincente:

Calidad Festo a un precio atractivo

Sencillo:

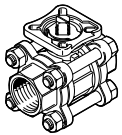
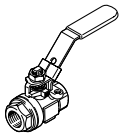
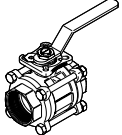
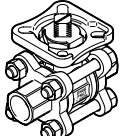
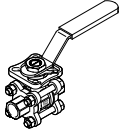
Adquisición y almacenamiento simplificados

★ Generalmente, listo para envío desde fábrica en 24 h
Disponibile en todo el mundo en 13 centros de servicio
Más de 2200 productos

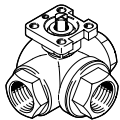
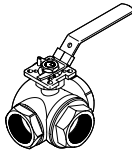
★ Generalmente, listo para envío desde fábrica en 5 días
Montado para Ud. en 4 centros de servicio en todo el mundo
Hasta 6×10^{12} variantes por familia de productos

¡Busque
la
estrella!

Características y cuadro general del producto

Versión		Código del producto	Conexión de las válvulas de proceso de asiento inclinado	Diámetro nominal DN	Patrón de taladros para la brida según ISO 5211	Presión nominal de las válvulas de proceso de asiento inclinado PN	→ Página/Internet	
Acero inoxidable		2 vías, con rosca para tubos según ASME B1.20.1						
		VZBE	1/4 NPT	8	F0304	63	5	
			3/8 NPT	10	F0304			
			1/2 NPT	15	F0304			
			3/4 NPT	20	F0304			
			1 NPT	25	F0405			
			1 1/4 NPT	32	F0405			
			1 1/2 NPT	40	F0507			
			2 NPT	50	F0507			
			2 1/2 NPT	65	F0710			
3 NPT	80		F0710					
4 NPT	100	F1012						
		2 vías, de 2 piezas, con palanca manual y rosca para tubos según ASME B1.20.1						
		VZBE	1/4 NPT	8	-	63	10	
			3/8 NPT	10				
			1/2 NPT	15				
			3/4 NPT	20				
			1 NPT	25				
			1 1/4 NPT	32				
			1 1/2 NPT	40				
			2 NPT	50				
			2 1/2 NPT	65				
3 NPT	80							
		2 vías, de 3 piezas, con palanca manual y rosca para tubos según ASME B1.20.1						
		VZBE	1/4 NPT	8	F0304	63	10	
			3/8 NPT	10	F0304			
			1/2 NPT	15	F0304			
			3/4 NPT	20	F0304			
			1 NPT	25	F0405			
			1 1/4 NPT	32	F0405			
			1 1/2 NPT	40	F0507			
			2 NPT	50	F0507			
			2 1/2 NPT	65	F0710			
3 NPT	80		F0710					
4 NPT	100	F1012						
		2 vías, con extremo soldado según ASME B16.11						
		VZBE	-	8	F03F04	63	14	
				10	F03F04			
				15	F03F04			
				20	F03F04			
				25	F04F05			
				32	F04F05			
				40	F05F07			
				50	F05F07			
				65	F07F10			
	80		F07F10					
	100	F10F12						
		2 vías, con palanca manual y extremo soldado según ASME B16.11						
		VZBE	-	8	F03F04	63	17	
				10	F03F04			
				15	F03F04			
				20	F03F04			
				25	F04F05			
				32	F04F05			
				40	F05F07			
				50	F05F07			
				65	F07F10			
	80		F07F10					
	100	F10F12						

Características y cuadro general del producto

Versión		Código del producto	Conexión de las válvulas de proceso de asiento inclinado	Diámetro nominal DN	Patrón de taladros para la brida según ISO 5211	Presión nominal de las válvulas de proceso de asiento inclinado PN	→ Página/Internet	
Acero inoxidable		3 vías, con rosca para tubos según ASME B1.20.1						
		VZBE	1/4 NPT	8	F04	63	20	
			3/8 NPT	10	F04			
			1/2 NPT	15	F04			
			3/4 NPT	20	F04			
			1 NPT	25	F05			
			1 1/4 NPT	32	F05			
			1 1/2 NPT	40	F0507			
	2 NPT		50	F0507				
		3 vías, con palanca manual y rosca para tubos según ASME B1.20.1						
		VZBE	1/4 NPT	8	F04	63	25	
			3/8 NPT	10	F04			
			1/2 NPT	15	F04			
			3/4 NPT	20	F04			
			1 NPT	25	F05			
1 1/4 NPT			32	F05				
1 1/2 NPT			40	F0507				
2 NPT	50		F0507					

Códigos del producto

001	Serie	
VZBE	Válvula de bola	

002	Diámetro nominal DN	
1/4	1/4"	
3/8	3/8"	
1/2	1/2"	
3/4	3/4"	
1	1"	
1 1/4	1 1/4"	
1 1/2	1 1/2"	
2"	2"	
2 1/2	2 1/2"	
3	3"	
4	4"	

003	Conexión de las válvulas de proceso	
T	Rosca interior NPT	
WA	Manguito de soldar	

004	Presión nominal	
63	63	

005	Tipo de construcción	
D	De dos piezas	
T	De tres piezas	
F	De cuatro piezas	

006	Función de la válvula	
2	2/2 vías	
3L	3/2 vías, agujero taladrado en L	
3T	3/2 vías, agujero taladrado en T	

007	Brida	
	Estándar	
F0304	Disposición de taladros 03 y 04	
F04	Disposición de taladros 04	
F0405	Disposición de taladros 04 y 05	
F05	Disposición de taladros 05	
F0507	Disposición de taladros 05 y 07	
F0710	Disposición de taladros 07 y 10	
F1012	Disposición de taladros 10 y 12	

008	Tipo de accionamiento	
	Mediante actuador	
M	Con palanca manual	

009	Material del cuerpo	
V15	Acero inoxidable ASTM A351-CF8M	

010	Material del elemento de cierre	
V15	Acero inoxidable ASTM A351-CF8M	
V16	Acero inoxidable ASTM A240-316/1.4401	

Hoja de datos

Función



- Válvula de bola de 2 vías de acero inoxidable
- Conexión de válvulas de proceso de asiento inclinado con rosca para tubos según ASME B1.20.1



- - Conexión roscada
1/4 NPT ... 4 NPT
- - Caudal
5,1 ... 435,2 m³/h

Especificaciones técnicas generales

Conexión de las válvulas de proceso de asiento inclinado	1/4 NPT	3/8 NPT	1/2 NPT	3/4 NPT	1 NPT	1 1/4 NPT	1 1/2 NPT	2 NPT	2 1/2 NPT	3 NPT	4 NPT
Diámetro nominal DN	8	10	15	20	25	32	40	50	65	80	100
Función de la válvula	2/2										
Forma constructiva	Válvula de bola de 2 vías										
Junta	Blanda										
Tipo de accionamiento	Mecánico										
Indicación de la posición de conmutación	Sentido de la ranura = sentido de flujo										
Sentido de flujo	Reversible										
Tipo de fijación	Instalación en la tubería										
Posición de montaje	Indistinta										
Basado en la norma	ISO 5211 ASME B1.20.1										
Momento de arranque con diferencia de presión nominal válvulas de proceso de asiento inclinado PN [Nm]	7	7	7	9	15	23	30	44	79	140	170
Diámetro interior [mm]	11,6	12,5	15	20	25	32	38	50	63	76	96
Caudal Kv [m ³ /h]	5,1	5,8	8,5	15,6	25,1	42,6	61,6	111,8	181,9	264,5	435,2

Condiciones de funcionamiento y del entorno

Conexión de las válvulas de proceso de asiento inclinado	1/4 NPT	3/8 NPT	1/2 NPT	3/4 NPT	1 NPT	1 1/4 NPT	1 1/2 NPT	2 NPT	2 1/2 NPT	3 NPT	4 NPT
Presión nominal de válvulas de proceso de asiento inclinado PN	63										
Temperatura del medio [°C]	-20 ... +200										
Medio	Aire comprimido según ISO 8573-1:2010 [:::]										
	Gases inertes										
	Agua, sin vapor de agua										
	Líquidos neutros										
Certificación	CRN										
Clase de resistencia a la corrosión CRC ¹⁾	4										
Marcado CE (véase la declaración de conformidad) ²⁾	-					Según la Directiva de equipos a presión de la UE					

1) Clase de resistencia a la corrosión CRC 4 según la norma Festo FN 940070

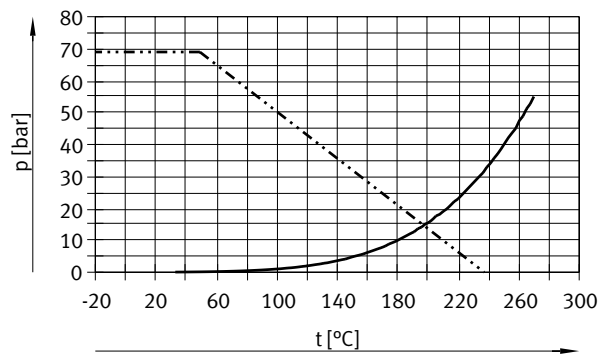
Exposición a la corrosión especialmente elevada. Exposición a la intemperie en condiciones muy corrosivas. Piezas expuestas a sustancias agresivas, por ejemplo, en la industria alimentaria o química. En caso necesario, estas aplicaciones deben asegurarse mediante pruebas especiales (→ también FN 940082) con los medios correspondientes.

2) Más información en www.festo.com/sp → Certificados.

Hoja de datos

Materiales		Número de material
Cuerpo	Fundición de acero inoxidable	1.4408
Bola	1/4 NPT ... 2 NPT	Fundición de acero inoxidable
	2 1/2 NPT ... 4 NPT	Acero inoxidable de alta aleación
Eje	Acero inoxidable de alta aleación	1.4401
Junta del asiento	PTFE	
Juntas	FPM	
	PTFE	
Nota sobre los materiales	En conformidad con la Directiva 2002/95/CE (RoHS)	
	Contiene sustancias que afectan al proceso de pintura	

Presión de funcionamiento p admisible en función de la temperatura del medio t

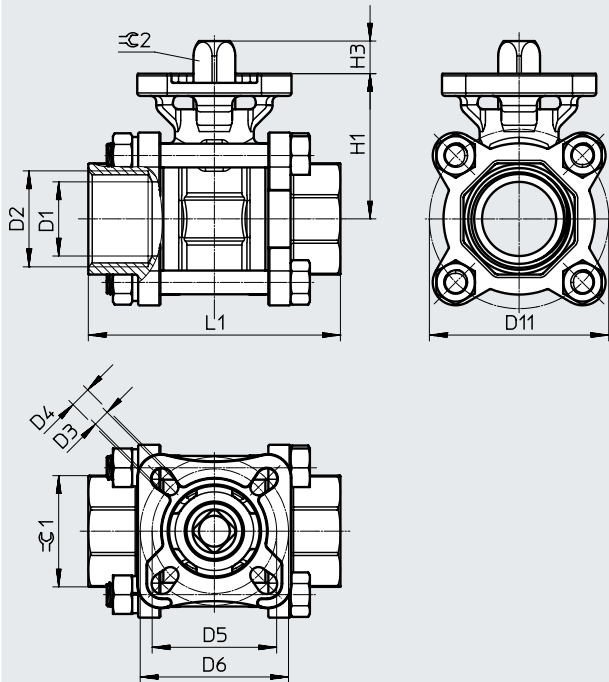


— Vapor de agua saturado
 - - - - - PTFE

Hoja de datos

Dimensiones

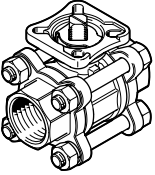
Descarga de datos CAD → www.festo.com

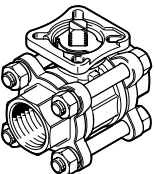


Código del producto	D1 ∅	D2	D3 ∅	D4 ∅	D5 ∅	D6 ∅	D11 ∅	H1	H3	L1 ±2	±1	±2
VZBE-1/4-...	11,6	1/4 NPT	5,5	5,5	36	42	38	35,3	7,5	65	19,2	9
VZBE-3/8-...	12,5	3/8 NPT	5,5	5,5	36	42	38	35,3	7,5	65	22,5	9
VZBE-1/2-...	15	1/2 NPT	5,5	5,5	36	42	44	36,4	7,1	65	26	9
VZBE-3/4-...	20	3/4 NPT	5,5	5,5	36	42	52	39,5	7,3	75	32	9
VZBE-1-...	25	1 NPT	5,5	7	42	50	60,5	49	11	85	37,5	11
VZBE-1 1/4-...	32	1 1/4 NPT	5,5	7	42	50	74	54,2	11,5	101	48	11
VZBE-1 1/2-...	38	1 1/2 NPT	7	9	50	70	86	64,6	12,4	112	55	14
VZBE-2-...	50	2 NPT	7	9	50	70	102,5	72,5	13,6	130	67	14
VZBE-2 1/2-...	63	2 1/2 NPT	9	11	70	102	129	92	16,3	162	85	17
VZBE-3-...	76	3 NPT	9	11	70	102	146,5	100	16,3	188	100	17
VZBE-4-...	96	4 NPT	11	13	102	125	186,4	130	20,5	224	130	22

Hoja de datos

★ Programa básico

Referencias de pedido	Conexión de las válvulas de proceso de asiento inclinado	Peso [g]	N.º art.	Código del producto
	1/2 NPT	560	★ 4809117 ¹⁾	VZBE-1/2-T-63-T-2-F0304-V15V15
	3/4 NPT	660	★ 4809118 ¹⁾	VZBE-3/4-T-63-T-2-F0304-V15V15
	1 NPT	1000	★ 4809119 ¹⁾	VZBE-1-T-63-T-2-F0405-V15V15
	1 1/2 NPT	2420	★ 4809121 ¹⁾	VZBE-1 1/2-T-63-T-2-F0507-V15V15
	2 NPT	3520	★ 4809122 ¹⁾	VZBE-2-T-63-T-2-F0507-V15V15

Referencias de pedido	Conexión de las válvulas de proceso de asiento inclinado	Peso [g]	N.º art.	Código del producto
	1/4 NPT	460	4836917 ¹⁾	VZBE-1/4-T-63-T-2-F0304-V15V15
	3/8 NPT	460	4836918 ¹⁾	VZBE-3/8-T-63-T-2-F0304-V15V15
	1 1/4 NPT	1600	4809120 ¹⁾	VZBE-1 1/4-T-63-T-2-F0405-V15V15
	2 1/2 NPT	5050	4809123 ¹⁾	VZBE-2 1/2-T-63-T-2-F0710-V15V16
	3 NPT	7750	4809124 ¹⁾	VZBE-3-T-63-T-2-F0710-V15V16
	4 NPT	15800	4809126 ¹⁾	VZBE-4-T-63-T-2-F1012-V15V16

1) Festo es el distribuidor de este producto, no el fabricante.



Accesorios

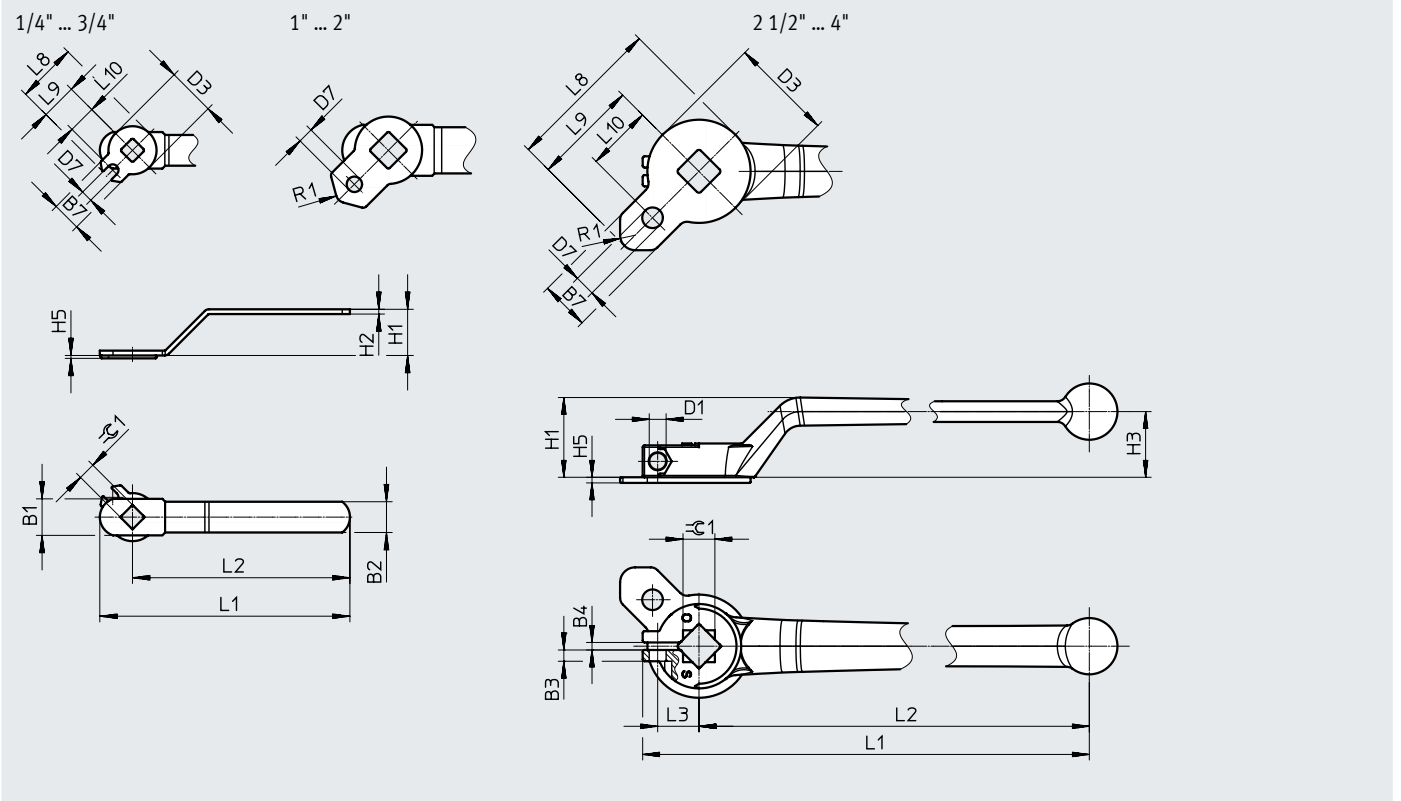
Palanca manual VAOH

- Acero inoxidable de alta aleación
- Sin cobre ni PTFE
- En conformidad con la Directiva 2002/95/CE (RoHS)
- Contiene sustancias que afectan al proceso de pintura
- Con posibilidad de cierre



Dimensiones y referencias de pedido

Descarga de datos CAD → www.festo.com



Dimensiones y referencias de pedido

Para conexión	B1	B2	B3	B4	B7	D1 ∅	D3 ∅	D7 ∅	H1	H2	H3	H5	L1
1/4" ... 3/4"	19	16	-	-	15,8	-	25	6	24	2,5	-	1,5	130
1" ... 1 1/4"	22,5	20	-	-	17,8	-	29	7	26	4	-	1,8	160
1 1/2" ... 2"	26,5	24	-	-	26	-	35	8	34,5	5	-	2	194
2 1/2" ... 3"	-	-	6	4	27,5	9	55	11	42,5	-	35	3	355
4"	-	-	6	4	27,5	9	70	12	42,5	-	38	3	355

Para conexión	L2	L3	L8	L9	L10	R1	≠C1 ±0,5	CRC ²⁾	Peso [g]	N.º art.	Código del producto
1/4" ... 3/4"	113	-	33,5	21,1	18	-	9	3	40	4895383 ¹⁾	VAOH-F7-9-H9-A-22
1" ... 1 1/4"	138,5	-	41,5	27	21	6	11	3	100	4895384 ¹⁾	VAOH-F7-11-H9-A-22
1 1/2" ... 2"	170	-	54	36,5	25	5	14	3	180	4895385 ¹⁾	VAOH-F7-14-H9-A-22
2 1/2" ... 3"	325	22	83,6	56,1	35	8	17	3	850	4895386 ¹⁾	VAOH-F7-17-H9-A-22
4"	325	22	102,7	67,7	51	7	22	3	900	4895387 ¹⁾	VAOH-F7-22-H9-A-22

1) Festo es el distribuidor de este producto, no el fabricante.

2) Clase de resistencia a la corrosión CRC 3 según la norma Festo FN 940070

Exposición a la corrosión elevada. Exposición a la intemperie en condiciones corrosivas moderadas. Piezas exteriores visibles en contacto directo con atmósferas habituales en entornos industriales y con exigencias principalmente funcionales en la superficie.

Válvulas de bola VZBE de 2 vías con palanca manual y rosca para tubos

Hoja de datos



- - Conexión roscada
1/4 NPT ... 4 NPT

- - Caudal
5 ... 264,5 m³/h

- Válvula de bola de 2 vías de acero inoxidable
- Conexión de válvulas de proceso de asiento inclinado con rosca para tubos según ASME B1.20.1
- Con palanca manual



Especificaciones técnicas generales

Conexión de las válvulas de proceso de asiento inclinado	1/4 NPT	3/8 NPT	1/2 NPT	3/4 NPT	1 NPT	1 1/4 NPT	1 1/2 NPT	2 NPT	2 1/2 NPT	3 NPT	4 NPT
Diámetro nominal DN											
De dos piezas	8	10	15	20	25	32	40	50	65	80	-
De tres piezas	8	10	15	20	25	32	40	50	65	80	100
Función de la válvula	2/2										
Forma constructiva	Válvula de bola de 2 vías con palanca manual										
Junta	Blanda										
Tipo de accionamiento	Mecánico										
Indicación de la posición de conmutación	Sentido de la ranura = sentido de flujo										
Sentido de flujo	Reversible										
Tipo de fijación	Instalación en la tubería										
Posición de montaje	Indistinta										
Basado en la norma	ASME B1.20.1										
De tres piezas adicionalmente	ISO 5211										
Diámetro interior											
De dos piezas [mm]	11,6	12,5	15	20	25	32	38	50	63	76	-
De tres piezas [mm]	11,6	12,5	15	20	25	32	38	50	63	76	96
Momento de arranque con diferencia de presión nominal válvulas de proceso de asiento inclinado PN											
De dos piezas [Nm]	3,5	4	5,5	7,5	11	15	20	40	60	85	-
De tres piezas [Nm]	7	7	7	9	15	18	25	35	55	70	90
Caudal Kv											
De dos piezas [m ³ /h]	5	5,8	8,5	15,6	25,1	42,6	61,6	111,8	181,9	264,5	-
De tres piezas [m ³ /h]	5,1	5,8	8,5	15,6	25,1	42,6	61,6	111,8	181,9	264,5	435,2

Condiciones de funcionamiento y del entorno

Conexión de las válvulas de proceso de asiento inclinado	1/4 NPT	3/8 NPT	1/2 NPT	3/4 NPT	1 NPT	1 1/4 NPT	1 1/2 NPT	2 NPT	2 1/2 NPT	3 NPT	4 NPT
Medio ¹⁾	Vapor										
	Aire comprimido según ISO 8573-1:2010 [:-:-]										
	Gases inertes										
	Agua										
	Líquidos neutros										
Presión nominal de válvulas de proceso de asiento inclinado PN	63										
Temperatura del medio [°C]	-20 ... +200										
Certificación	CRN										
Clase de resistencia a la corrosión CRC ²⁾³⁾											
De dos piezas	3										
De tres piezas	4										
Marcado CE (véase la declaración de conformidad)	-					Según la Directiva de equipos a presión de la UE					
→ www.festo.com											

1) Más medios de trabajo bajo demanda

2) Clase de resistencia a la corrosión CRC 3 según la norma Festo FN 940070

Exposición a la corrosión elevada. Exposición a la intemperie en condiciones corrosivas moderadas. Piezas exteriores visibles en contacto directo con atmósferas habituales en entornos industriales y con exigencias principalmente funcionales en la superficie.

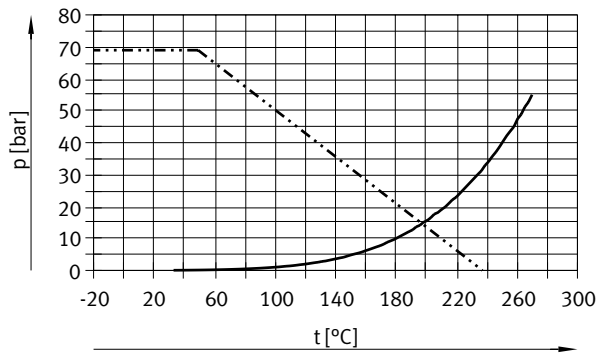
3) Clase de resistencia a la corrosión CRC 4 según la norma Festo FN 940070

Exposición a la corrosión especialmente elevada. Exposición a la intemperie en condiciones muy corrosivas. Piezas expuestas a sustancias agresivas, por ejemplo, en la industria alimentaria o química. En caso necesario, estas aplicaciones deben asegurarse mediante pruebas especiales (→ también FN 940082) con los medios correspondientes.

Hoja de datos

Materiales		Número de material
Cuerpo	Fundición de acero inoxidable	1.4408
Bola		
1/4 NPT ... 2 NPT	Fundición de acero inoxidable	1.4408
2 1/2 NPT ... 4 NPT	Acero inoxidable de alta aleación	1.4401
Eje	Acero inoxidable de alta aleación	1.4401
Junta del asiento		
De dos piezas	PTFE	
De tres piezas	PTFE, modificado	
Juntas	PTFE	
Nota sobre los materiales		En conformidad con la Directiva 2002/95/CE (RoHS)
		Contiene sustancias que afectan al proceso de pintura

Presión de funcionamiento p admisible en función de la temperatura del medio t

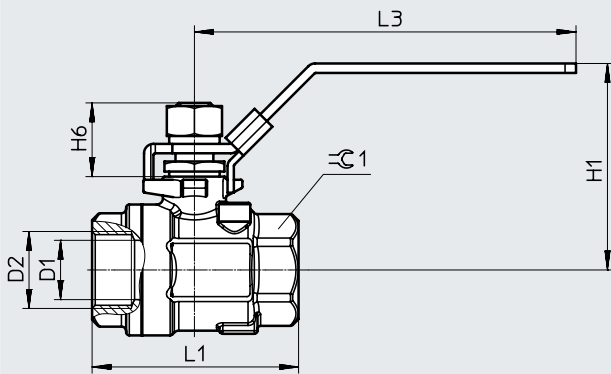


———— Vapor de agua saturado
 - - - - - PTFE

Hoja de datos

Dimensiones

Descarga de datos CAD → www.festo.com



Código del producto	D1 ∅	D2	H1	H6	L1 ±2	L3	C1
VZBE-1/4-...	11,6	1/4 NPT	58,5	18,5	50,8	99,5	19
VZBE-3/8-...	12,5	3/8 NPT	58,5	18,5	50,8	99,5	22,5
VZBE-1/2-...	15	1/2 NPT	60,5	18,8	58	99,5	26
VZBE-3/4-...	20	3/4 NPT	63	23,4	65,6	123	32
VZBE-1-...	25	1 NPT	79,5	26,2	78,7	149	38
VZBE-1 1/4-...	32	1 1/4 NPT	86	23,6	90	149	48
VZBE-1 1/2-...	38	1 1/2 NPT	101,7	28,2	105	190	54,8
VZBE-2-...	50	2 NPT	109,3	28,2	124	190	67
VZBE-2 1/2-...	63	2 1/2 NPT	140	39,4	146	247	85
VZBE-3-...	76	3 NPT	148,5	39,4	163,2	247	100

★ Programa básico

Referencias de pedido	Conexión de las válvulas de proceso de asiento inclinado	Peso [g]	N.º art.	Código del producto
	1/2 NPT	300	★ 4745216 ¹⁾	VZBE-1/2-T-63-D-2-M-V15V15
	3/4 NPT	500	★ 4745218 ¹⁾	VZBE-3/4-T-63-D-2-M-V15V15
	1 NPT	800	★ 4745219 ¹⁾	VZBE-1-T-63-D-2-M-V15V15
	1 1/2 NPT	1800	★ 4745221 ¹⁾	VZBE-1 1/2-T-63-D-2-M-V15V15
	2 NPT	2700	★ 4745223 ¹⁾	VZBE-2-T-63-D-2-M-V15V15

Referencias de pedido	Conexión de las válvulas de proceso de asiento inclinado	Peso [g]	N.º art.	Código del producto
	1/4 NPT	200	4745214 ¹⁾	VZBE-1/4-T-63-D-2-M-V15V15
	3/8 NPT	200	4745215 ¹⁾	VZBE-3/8-T-63-D-2-M-V15V15
	1 1/4 NPT	1100	4745220 ¹⁾	VZBE-1 1/4-T-63-D-2-M-V15V15
	2 1/2 NPT	5600	4745224 ¹⁾	VZBE-2 1/2-T-63-D-2-M-V15V16
	3 NPT	7500	4745225 ¹⁾	VZBE-3-T-63-D-2-M-V15V16

1) Festo es el distribuidor de este producto, no el fabricante.

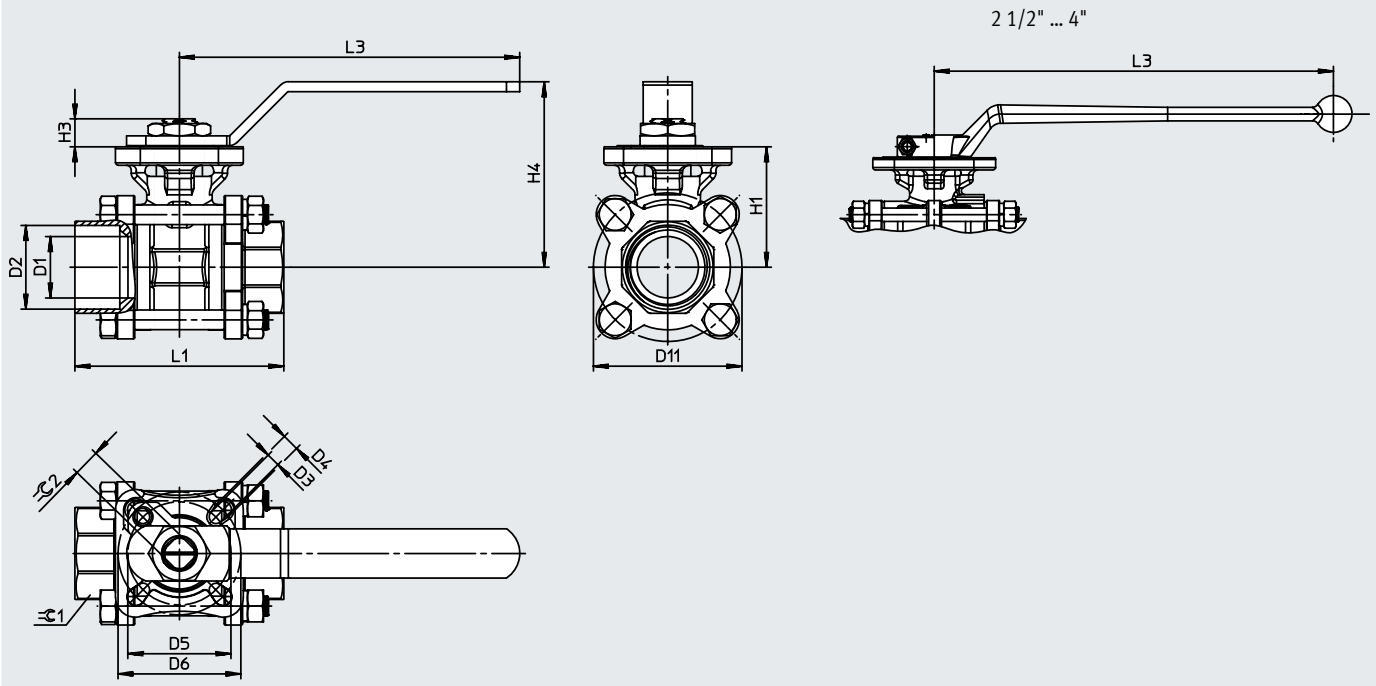
Programa básico de Festo

- ★ Generalmente, listo para envío desde fábrica en 24 h
- ★ Generalmente, listo para envío desde fábrica en 5 días

Hoja de datos

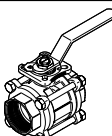
Dimensiones

Descarga de datos CAD → www.festo.com



Código del producto	D1 ∅	D2	D3 ∅	D4 ∅	D5 ∅	D6 ∅	D11 ∅	H1	H3	H4	L1	L3	±G1	±G2
VZBE-1/4-...	11,6	1/4 NPT	5,5	5,5	36	42	38	35,3	7,5	61	65	114,5	19,2	9
VZBE-3/8-...	12,5	3/8 NPT	5,5	5,5	36	42	38	35,3	7,5	61	65	114,5	22,5	9
VZBE-1/2-...	15	1/2 NPT	5,5	5,5	36	42	44	36,4	7,1	62,7	65	114,5	26	9
VZBE-3/4-...	20	3/4 NPT	5,5	5,5	36	42	52	39,5	7,3	65,1	75	114,5	32	9
VZBE-1-...	25	1 NPT	5,5	7	42	50	60,5	49	11	76,5	85	140	37,5	11
VZBE-1 1/4-...	32	1 1/4 NPT	5,5	7	42	50	74	54,2	11,5	82	101	140	48	11
VZBE-1 1/2-...	38	1 1/2 NPT	7	9	50	70	86	64,6	12,4	102	112	172	55	14
VZBE-2-...	50	2 NPT	7	9	50	70	102	72,5	13,6	110,1	130	172	67	14
VZBE-2 1/2-...	63	2 1/2 NPT	9	11	70	102	129	92	16,3	127,3	162	325	85	17
VZBE-3-...	76	3 NPT	9	11	70	102	146,5	100	16,3	136,3	188	325	100	17
VZBE-4-...	96	4 NPT	11	13	102	125	186,4	130	20,5	168	224	325	130	22

Referencias de pedido

	Conexión de las válvulas de proceso de asiento inclinado		Peso [g]	N.º art.	Código del producto
		1/4 NPT		500	8096663 ¹⁾
	3/8 NPT		500	8096664 ¹⁾	VZBE-3/8-T-63-T-2-F0304-M-V15V15
	1/2 NPT		600	8096665 ¹⁾	VZBE-1/2-T-63-T-2-F0304-M-V15V15
	3/4 NPT		700	8096666 ¹⁾	VZBE-3/4-T-63-T-2-F0304-M-V15V15
	1 NPT		1100	8096667 ¹⁾	VZBE-1-T-63-T-2-F0405-M-V15V15
	1 1/4 NPT		1700	8096668 ¹⁾	VZBE-11/4-T-63-T-2-F0405-M-V15V15
	1 1/2 NPT		2600	8096669 ¹⁾	VZBE-11/2-T-63-T-2-F0507-M-V15V15
	2 NPT		3700	8096670 ¹⁾	VZBE-2-T-63-T-2-F0507-M-V15V15
	2 1/2 NPT		5900	8096671 ¹⁾	VZBE-21/2-T-63-T-2-F0710-M-V15V16
	3 NPT		8600	8096672 ¹⁾	VZBE-3-T-63-T-2-F0710-M-V15V16
	4 NPT		16700	8096673 ¹⁾	VZBE-4-T-63-T-2-F1012-M-V15V16

1) Festo es el distribuidor de este producto, no el fabricante.

Válvulas de bola VZBE de 2 vías con extremo soldado

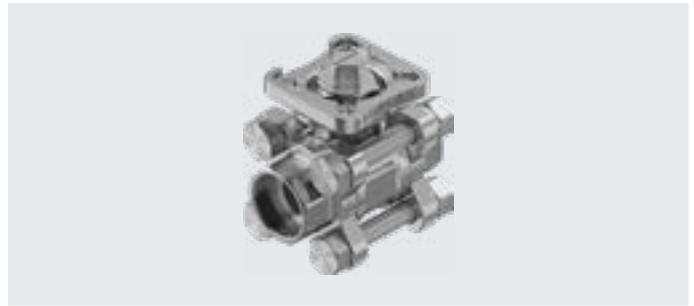
Hoja de datos



- Válvula de bola de 2 vías
- Conexión de válvulas de proceso de asiento inclinado con extremo soldado según ASME B16.11

- Diámetro nominal DN
8 ... 100

- Caudal
5 ... 429,7 m³/h



Especificaciones técnicas generales

Diámetro nominal DN	8	10	15	20	25	32	40	50	65	80	100
Función de la válvula	2/2										
Forma constructiva	Válvula de bola de 2 vías										
Junta	Blanda										
Tipo de accionamiento	Mecánico										
Indicación de la posición de conmutación	Sentido de la ranura = sentido de flujo										
Sentido de flujo	Reversible										
Tipo de fijación	Instalación en la tubería										
Posición de montaje	Indistinta										
Basado en la norma	ASME B16.11 ISO 5211										
Patrón de taladros para la brida	F03F04	F03F04	F03F04	F03F04	F04F05	F04F05	F05F07	F05F07	F07F10	F07F10	F10F12
Momento de arranque con diferencia de presión nominal válvulas de proceso de asiento inclinado PN [Nm]	7	7	7	9	15	23	30	44	79	140	170
Diámetro interior [mm]	11,6	12,5	15	20	25	32	40	50	63	76	96
Caudal Kv [m ³ /h]	5	5,7	8,4	15,4	24,8	42	60,9	110,4	179,7	261,2	429,7

Condiciones de funcionamiento y del entorno

Diámetro nominal DN	8	10	15	20	25	32	40	50	65	80	100
Medio ¹⁾	Vapor Aire comprimido según ISO 8573-1:2010 [:-:-] Gases inertes Agua Líquidos neutros										
Presión nominal de válvulas de proceso de asiento inclinado PN	63										
Temperatura del medio [°C]	-20 ... +200										
Certificación	CRN										
Clase de resistencia a la corrosión CRC ²⁾	4										
Marcado CE (véase la declaración de conformidad) → www.festo.com	-					Según la Directiva de equipos a presión de la UE					

1) Más medios de trabajo bajo demanda

2) Clase de resistencia a la corrosión CRC 4 según la norma Festo FN 940070

Exposición a la corrosión especialmente elevada. Exposición a la intemperie en condiciones muy corrosivas. Piezas expuestas a sustancias agresivas, por ejemplo, en la industria alimentaria o química. En caso necesario, estas aplicaciones deben asegurarse mediante pruebas especiales (→ también FN 940082) con los medios correspondientes.

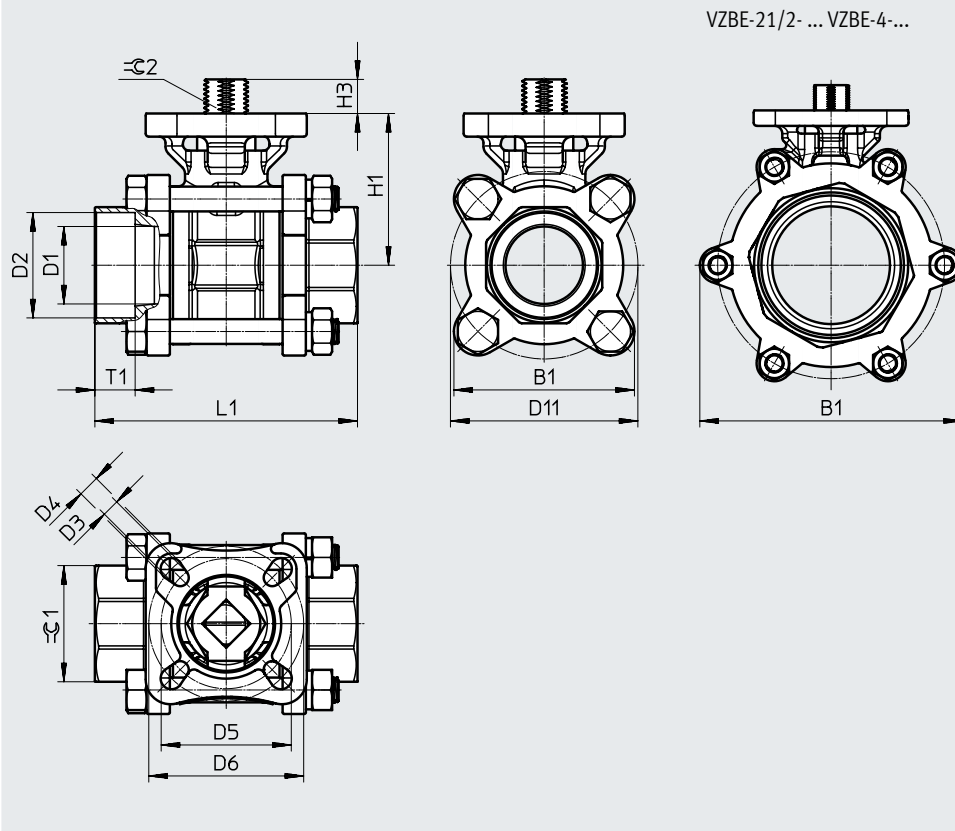
Materiales

Materiales	Número de material
Cuerpo	Fundición de acero inoxidable 1.4408/CF8M
Bola	Fundición de acero inoxidable 1.4408/CF8M
Eje	Acero inoxidable de alta aleación 1.4401
Junta del asiento	PTFE, modificado
Juntas	FPM PTFE
Nota sobre los materiales	En conformidad con la Directiva 2002/95/CE (RoHS) Contiene sustancias que afectan al proceso de pintura

Hoja de datos


Dimensiones

Descarga de datos CAD → www.festo.com



Código del producto	B1	D1 ∅	D2 ∅	D3 ∅	D4 ∅	D5 ∅	D6 ∅	D11 ∅	H1	H3	L1	T1	$\ominus C1$ ±2	$\ominus C2$
VZBE-1/4-...	40	11,6	14,5	5,5	5,5	36	42	38	35,3	7,5	65	10	19	9
VZBE-3/8-...	40	12,5	18	5,5	5,5	36	42	38	35,3	7,5	65	10	23	9
VZBE-1/2-...	47	15	22	5,5	5,5	36	42	44	36,4	7,1	65	10	26	9
VZBE-3/4-...	52	20	27,5	5,5	5,5	36	42	52	39,5	7,3	75	13	32	9
VZBE-1-...	58	25	34	5,5	7	42	50	60,5	49	11	85	13	38	11
VZBE-1 1/4-...	70	32	43	5,5	7	42	50	74	54,2	9,5	101	13	48	11
VZBE-1 1/2-...	78	38	49	7	9	50	70	86	64,6	12,4	112	13	55	14
VZBE-2-...	91	50	61,5	7	9	50	70	102,5	72,5	13,6	130	16	67	14
VZBE-2 1/2-...	114	63	74	9	11	70	102	129	92	16,3	162	16	85	17
VZBE-3-...	170	76	90	9	11	70	102	146,5	100	16,3	188	16	100	17
VZBE-4-...	216	96	115,5	11	13	102	125	186,4	130	20,5	224	20	130	22



Hoja de datos

Referencias de pedido	Diámetro nominal DN	Peso [g]	N.º art.	Código del producto
	8	400	8089038 ¹⁾	VZBE-1/4-WA-63-T-2-F0304-V15V15
	10	400	8089039 ¹⁾	VZBE-3/8-WA-63-T-2-F0304-V15V15
	15	500	8089040 ¹⁾	VZBE-1/2-WA-63-T-2-F0304-V15V15
	20	700	8089041 ¹⁾	VZBE-3/4-WA-63-T-2-F0304-V15V15
	25	1000	8089042 ¹⁾	VZBE-1-WA-63-T-2-F0405-V15V15
	32	1600	8089043 ¹⁾	VZBE-1 1/4-WA-63-T-2-F0405-V15V15
	40	2400	8089044 ¹⁾	VZBE-1 1/2-WA-63-T-2-F0507-V15V15
	50	3500	8089045 ¹⁾	VZBE-2-WA-63-T-2-F0507-V15V15
	65	6500	8089046 ¹⁾	VZBE-2 1/2-WA-63-T-2-F0710-V15V15
	80	9400	8089047 ¹⁾	VZBE-3-WA-63-T-2-F0710-V15V15
	100	18900	8089048 ¹⁾	VZBE-4-WA-63-T-2-F1012-V15V15

1) Festo es el distribuidor de este producto, no el fabricante.

Hoja de datos



-  Diámetro nominal DN
8 ... 100
-  Caudal
5 ... 429,7 m³/h

- Válvula de bola de 2 vías
- Conexión de válvulas de proceso de asiento inclinado con extremo soldado según ASME B16.11
- Con palanca manual



Especificaciones técnicas generales

Diámetro nominal DN	8	10	15	20	25	32	40	50	65	80	100
Función de la válvula	2/2										
Forma constructiva	Válvula de bola de 2 vías con palanca manual										
Junta	Blanda										
Tipo de accionamiento	Mecánico										
Indicación de la posición de conmutación	Sentido de la ranura = sentido de flujo										
Sentido de flujo	Reversible										
Tipo de fijación	Instalación en la tubería										
Posición de montaje	Indistinta										
Basado en la norma	ASME B16.11 ISO 5211										
Patrón de taladros para la brida	F03F04	F03F04	F03F04	F03F04	F04F05	F04F05	F05F07	F05F07	F07F10	F07F10	F10F12
Momento de arranque con diferencia de presión nominal válvulas de proceso de asiento inclinado PN [Nm]	7	7	7	9	15	23	30	44	79	140	170
Diámetro interior [mm]	11,6	12,5	15	20	25	32	40	50	63	76	96
Caudal Kv [m ³ /h]	5	5,7	8,4	15,4	24,8	42	60,9	110,4	179,7	261,2	429,7

Condiciones de funcionamiento y del entorno

Diámetro nominal DN	8	10	15	20	25	32	40	50	65	80	100
Medio ¹⁾	Vapor Aire comprimido según ISO 8573-1:2010 [---] Gases inertes Agua Líquidos neutros										
Presión nominal de válvulas de proceso de asiento inclinado PN	63										
Temperatura del medio [°C]	-20 ... +200										
Certificación	CRN										
Clase de resistencia a la corrosión CRC ²⁾	4										
Marcado CE (véase la declaración de conformidad) → www.festo.com	-					Según la Directiva de equipos a presión de la UE					

1) Más medios de trabajo bajo demanda

2) Clase de resistencia a la corrosión CRC 4 según la norma Festo FN 940070

Exposición a la corrosión especialmente elevada. Exposición a la intemperie en condiciones muy corrosivas. Piezas expuestas a sustancias agresivas, por ejemplo, en la industria alimentaria o química. En caso necesario, estas aplicaciones deben asegurarse mediante pruebas especiales (→ también FN 940082) con los medios correspondientes.

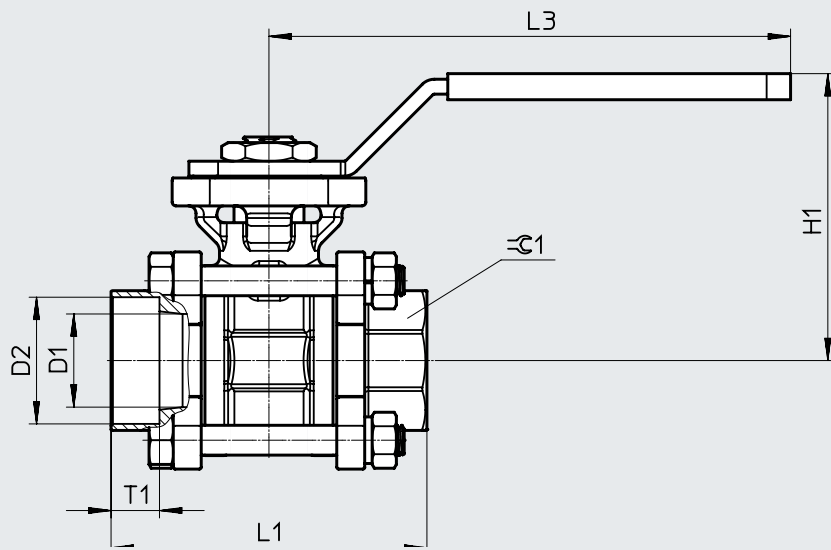
Materiales

		Número de material
Cuerpo	Fundición de acero inoxidable	1.4408/CF8M
Bola	Fundición de acero inoxidable	1.4408/CF8M
Eje	Acero inoxidable de alta aleación	1.4401
Junta del asiento	PTFE, modificado	
Juntas	FPM	
	PTFE	
Nota sobre los materiales	En conformidad con la Directiva 2002/95/CE (RoHS)	
	Contiene sustancias que afectan al proceso de pintura	

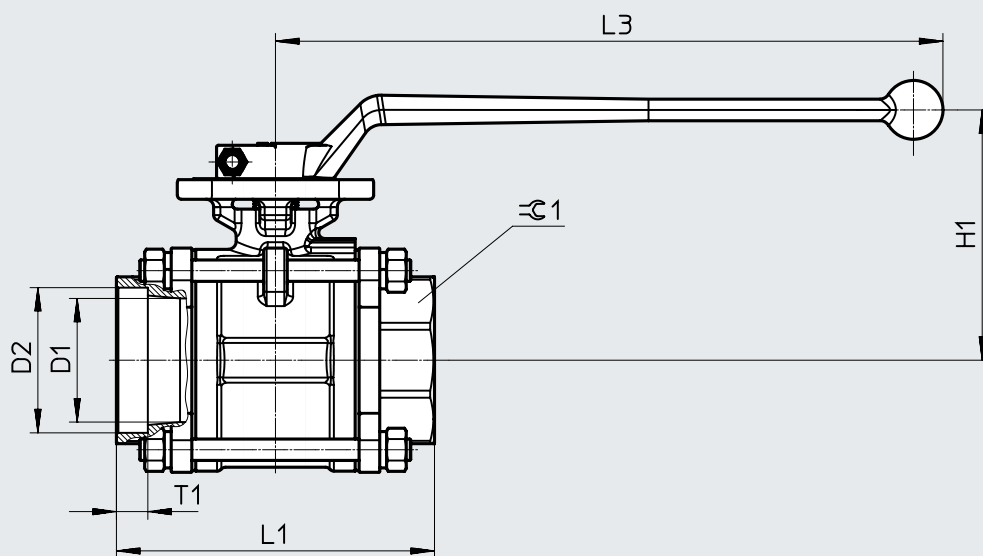
Hoja de datos

Dimensiones

Descarga de datos CAD → www.festo.com

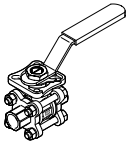


VZBE-2 1/2 ... VZBE-4 ...



Código del producto	D1 ∅	D2 ∅	H1	L1	L3 ±3	T1	☉1 ±2
VZBE-1/4-...	11,6	14,5	61	65	114,5	10	19
VZBE-3/8-...	12,5	18	61	65	114,5	10	23
VZBE-1/2-...	15	22	62,7	65	114,5	10	26
VZBE-3/4-...	20	27,5	65,1	75	114,5	13	32
VZBE-1-...	25	34	76,5	85	140	13	38
VZBE-1 1/4-...	32	43	82	101	140	13	48
VZBE-1 1/2-...	38	49	102	112	172	13	55
VZBE-2-...	50	61,5	110,1	130	172	16	67
VZBE-2 1/2-...	63	74	127,3	162	340	16	85
VZBE-3-...	76	90	136,3	188	340	16	100
VZBE-4-...	96	115,5	168	224	340	20	130

Hoja de datos

Referencias de pedido	Diámetro nominal DN	Peso [g]	N.º art.	Código del producto
	8	500	8089055 ¹⁾	VZBE-1/4-WA-63-T-2-F0304-M-V15V15
	10	500	8089056 ¹⁾	VZBE-3/8-WA-63-T-2-F0304-M-V15V15
	15	600	8089057 ¹⁾	VZBE-1/2-WA-63-T-2-F0304-M-V15V15
	20	700	8089058 ¹⁾	VZBE-3/4-WA-63-T-2-F0304-M-V15V15
	25	1100	8089059 ¹⁾	VZBE-1-WA-63-T-2-F0405-M-V15V15
	32	1700	8089060 ¹⁾	VZBE-11/4-WA-63-T-2-F0405-M-V15V15
	40	2600	8089061 ¹⁾	VZBE-11/2-WA-63-T-2-F0507-M-V15V15
	50	3700	8089062 ¹⁾	VZBE-2-WA-63-T-2-F0507-M-V15V15
	65	7400	8089063 ¹⁾	VZBE-21/2-WA-63-T-2-F0710-M-V15V15
	80	10300	8089064 ¹⁾	VZBE-3-WA-63-T-2-F0710-M-V15V15
	100	19900	8089065 ¹⁾	VZBE-4-WA-63-T-2-F1012-M-V15V15

1) Festo es el distribuidor de este producto, no el fabricante.

Válvulas de bola VZBE de 3 vías con rosca para tubos

Hoja de datos

Función



- Con taladro en L o taladro en T
- Conexión de válvulas de proceso de asiento inclinado con rosca para tubos según ASME B1.20.1

- - Conexión roscada
1/4 NPT ... 2 NPT

- - Caudal
1,2 ... 22,5 m³/h



Especificaciones técnicas generales

Conexión de las válvulas de proceso de asiento inclinado	1/4 NPT	3/8 NPT	1/2 NPT	3/4 NPT	1 NPT	1 1/4 NPT	1 1/2 NPT	2 NPT	
Diámetro nominal DN	8	10	15	20	25	32	40	50	
Función de la válvula	3/2								
Forma constructiva	Válvula de bola de 3 vías								
Junta	Blanda								
Tipo de accionamiento	Mecánico								
Indicación de la posición de conmutación	Sentido de la ranura = sentido de flujo								
Sentido de flujo	Reversible								
Tipo de fijación	Instalación en la tubería								
Posición de montaje	Indistinta								
Basado en la norma	ASME B1.20.1 ISO 5211								
Momento de arranque con diferencia de presión nominal válvulas de proceso de asiento inclinado PN [Nm]	9,6	9,6	9,6	14,3	25,2	33	45,5	85	
Diámetro interior [mm]	11	11	12,7	16	20	25	32	38,1	
Caudal Kv	Tipo L [m ³ /h]	1,2	1,2	2,5	3,2	4,1	9,9	19,3	20,7
	Tipo T [m ³ /h]	1,4	1,4	2,8	3,7	4,6	10,6	20,2	22,5

Condiciones de funcionamiento y del entorno

Conexión de las válvulas de proceso de asiento inclinado	1/4 NPT	3/8 NPT	1/2 NPT	3/4 NPT	1 NPT	1 1/4 NPT	1 1/2 NPT	2 NPT
Temperatura del medio [°C]	-20 ... +200							
Medio	Aire comprimido según ISO 8573-1:2010 [:::]							
	Gases inertes							
	Agua, sin vapor de agua							
	Líquidos neutros							
Certificación	CRN							
Clase de resistencia a la corrosión CRC ¹⁾	4							
Marcado CE (véase la declaración de conformidad) ²⁾	-					Según la Directiva de equipos a presión de la UE		

1) Clase de resistencia a la corrosión CRC 4 según la norma Festo FN 940070

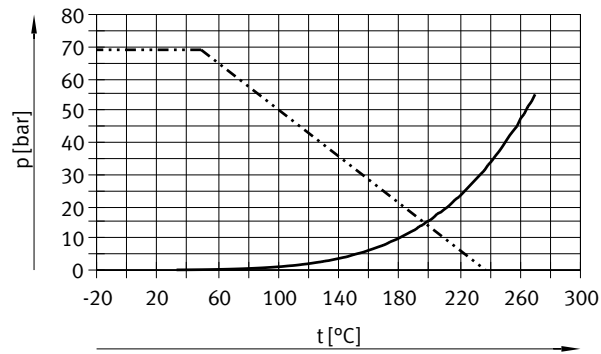
Exposición a la corrosión especialmente elevada. Exposición a la intemperie en condiciones muy corrosivas. Piezas expuestas a sustancias agresivas, por ejemplo, en la industria alimentaria o química. En caso necesario, estas aplicaciones deben asegurarse mediante pruebas especiales (→ también FN 940082) con los medios correspondientes.

2) Más información en www.festo.com/sp → Certificados.

Hoja de datos

Materiales		Número de material
Cuerpo	Fundición de acero inoxidable	1.4408
Bola	Fundición de acero inoxidable	1.4408
Eje	Acero inoxidable de alta aleación	1.4401
Junta del asiento	PTFE	
Juntas	PTFE	
Nota sobre los materiales	En conformidad con la Directiva 2002/95/CE (RoHS)	
	Contiene sustancias que afectan al proceso de pintura	

Presión de funcionamiento p admisible en función de la temperatura del medio t

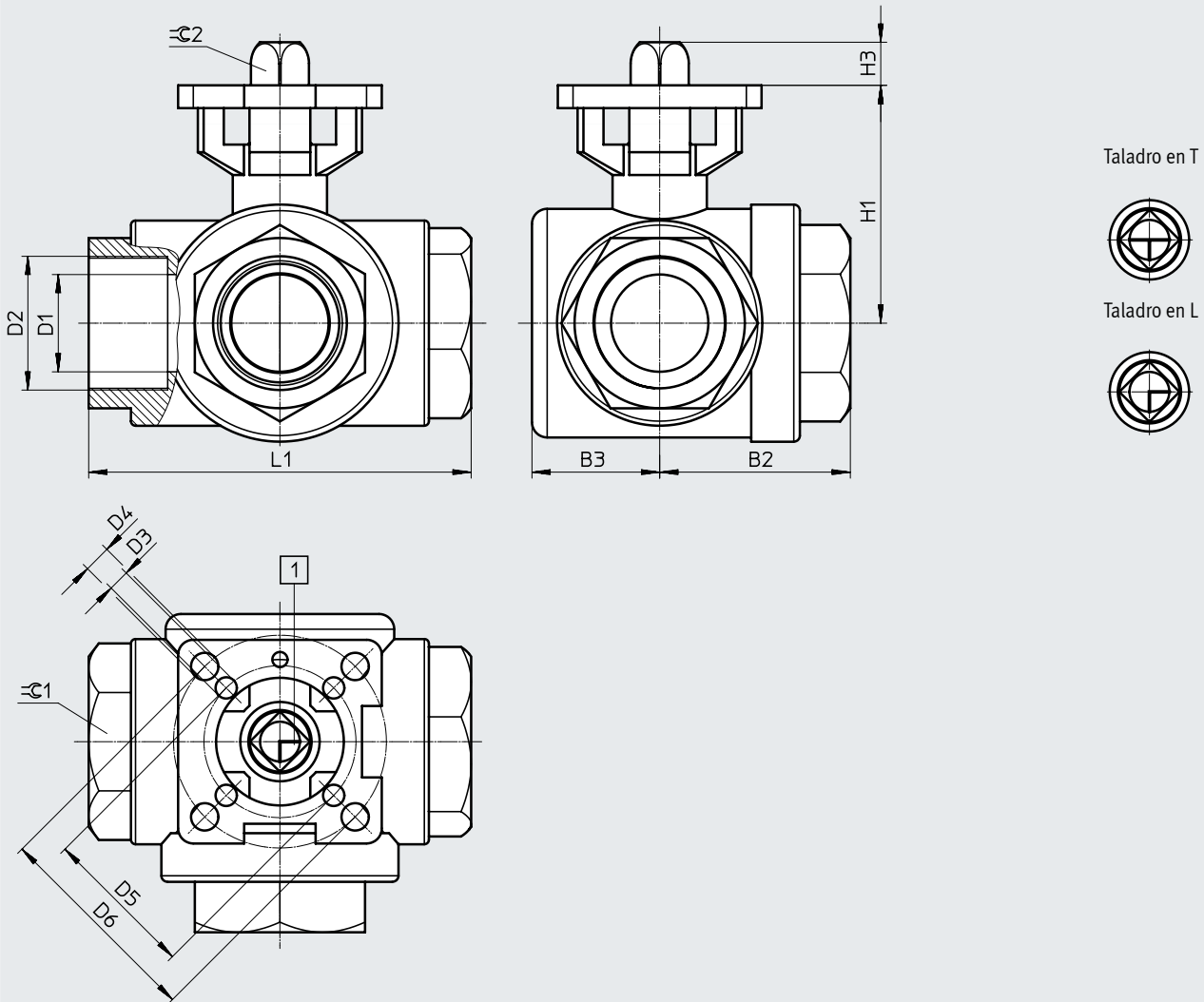


———— Vapor de agua saturado
 - - - - - PTFE

Hoja de datos

Dimensiones

Descarga de datos CAD → www.festo.com



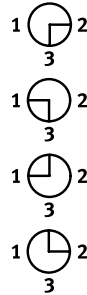
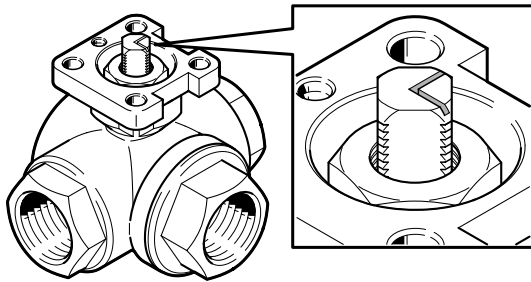
[1] Indicación de la posición de conmutación: el sentido de la ranura corresponde al sentido de flujo página → 23

Código del producto	B2 ±2	B3	D1 ∅	D2	D3 ∅	D4 ∅	D5 ∅	D6 ∅	H1	H3	L1 ±2	±C1	±C2
VZBE-1/4-...-F04-...	37,3	22,5	11	1/4 NPT	-	6	-	42	38,2	9	75,7	26	9
VZBE-3/8-...-F04-...	37,3	22,5	11	3/8 NPT	-	6	-	42	38,2	9	75,7	26	9
VZBE-1/2-...-F04-...	37,3	22,5	12,7	1/2 NPT	-	6	-	42	38,2	9	75,7	26	9
VZBE-3/4-...-F04-...	44,7	28	16	3/4 NPT	-	6	-	42	45,2	9	86,6	33	9
VZBE-1-...-F05-...	51,4	32,7	20	1 NPT	-	7	-	50	56,5	11,1	102,4	39	11
VZBE-1 1/4-...-F05-...	57,7	37	25	1 1/4 NPT	-	7	-	50	60,9	11,1	118,2	53	11
VZBE-1 1/2-...-F0507-...	62,7	42,5	32	1 1/2 NPT	7	9	50	70	78,3	14,2	125,8	60	14
VZBE-2-...-F0507-...	74,6	50,5	38,1	2 NPT	7	9	50	70	87,4	14,2	149	72	14

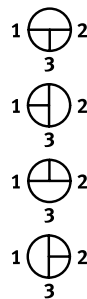
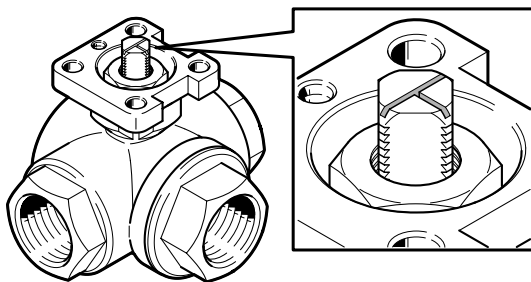
Hoja de datos

Indicación de la posición de conmutación

Taladro en L



Taladro en T



Referencias de pedido

	Versión	Conexión de las válvulas de proceso de asiento inclinado	Peso [g]	N.º art.	Código del producto
	Taladro en L	1/4 NPT	724	4834288 ¹⁾	VZBE-1/4-T-63-F-3L-F04-V15V15
		3/8 NPT	624	4834289 ¹⁾	VZBE-3/8-T-63-F-3L-F04-V15V15
		1/2 NPT	624	4834290 ¹⁾	VZBE-1/2-T-63-F-3L-F04-V15V15
		3/4 NPT	1024	4834291 ¹⁾	VZBE-3/4-T-63-F-3L-F04-V15V15
		1 NPT	1618	4834292 ¹⁾	VZBE-1-T-63-F-3L-F05-V15V15
		1 1/4 NPT	2212	4834293 ¹⁾	VZBE-1 1/4-T-63-F-3L-F05-V15V15
		1 1/2 NPT	3360	4834294 ¹⁾	VZBE-1 1/2-T-63-F-3L-F0507-V15V15
		2 NPT	5560	4834295 ¹⁾	VZBE-2-T-63-F-3L-F0507-V15V15
	Taladro en T	1/4 NPT	724	4834296 ¹⁾	VZBE-1/4-T-63-F-3T-F04-V15V15
		3/8 NPT	624	4834297 ¹⁾	VZBE-3/8-T-63-F-3T-F04-V15V15
		1/2 NPT	624	4834298 ¹⁾	VZBE-1/2-T-63-F-3T-F04-V15V15
		3/4 NPT	1024	4834299 ¹⁾	VZBE-3/4-T-63-F-3T-F04-V15V15
		1 NPT	1618	4834300 ¹⁾	VZBE-1-T-63-F-3T-F05-V15V15
		1 1/4 NPT	2212	4834301 ¹⁾	VZBE-1 1/4-T-63-F-3T-F05-V15V15
		1 1/2 NPT	3360	4834302 ¹⁾	VZBE-1 1/2-T-63-F-3T-F0507-V15V15
		2 NPT	5560	4834303 ¹⁾	VZBE-2-T-63-F-3T-F0507-V15V15

1) Festo es el distribuidor de este producto, no el fabricante.

Accesorios

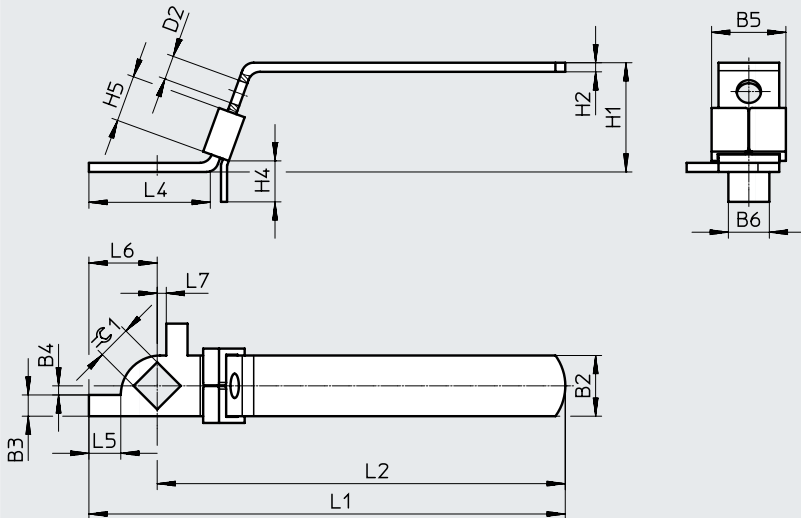
Palanca manual VAOH

- Acero inoxidable de alta aleación
- Sin cobre ni PTFE
- Contiene sustancias que afectan al proceso de pintura
- Con posibilidad de cierre



Dimensiones y referencias de pedido

Descarga de datos CAD → www.festo.com



Dimensiones y referencias de pedido

Para conexión	B2	B3	B4	B5	B6	D2 Ø	H1	H2	H4	H5	L1
1/4" ... 3/4"	20	7	3	25	14,5	8	35	3	15	15,2	131
1"	20	7	3	24,5	13,5	8	36	3	13,5	15,3	157
1 1/4"	25	9,5	3	30	15	8	38	4	11,5	15	211
1 1/2" ... 2"	30	12	3	35	22	8	39	4	17	17	233

Para conexión	L2	L4	L5	L6	L7	≈±1	CRC ²⁾	Peso [g]	N.º art.	Código del producto
1/4" ... 3/4"	112	39	8,5	19	3	9	3	76	4896014 ¹⁾	VAOH-F7-9-H9-A-32
1"	134,5	40	10,5	25,5	3	11	3	82	4896015 ¹⁾	VAOH-F7-11-H9-A-32
1 1/4"	186	48	10,5	25	3	11	3	188	4896017 ¹⁾	VAOH-F7-11-211-H9-A-32
1 1/2" ... 2"	197,9	59	19,5	35,1	3	14	3	240	4896016 ¹⁾	VAOH-F7-14-H9-A-32

1) Festo es el distribuidor de este producto, no el fabricante.

2) Clase de resistencia a la corrosión CRC 3 según la norma Festo FN 940070

Exposición a la corrosión elevada. Exposición a la intemperie en condiciones corrosivas moderadas. Piezas exteriores visibles en contacto directo con atmósferas habituales en entornos industriales y con exigencias principalmente funcionales en la superficie.

Hoja de datos

Función



- Con taladro en L o taladro en T
- Conexión de válvulas de proceso de asiento inclinado con rosca para tubos según ASME B1.20.1



- - Conexión roscada
1/4 NPT ... 2 NPT
- - Caudal
1,2 ... 22,5 m³/h

Especificaciones técnicas generales

Conexión de las válvulas de proceso de asiento inclinado	1/4 NPT	3/8 NPT	1/2 NPT	3/4 NPT	1 NPT	1 1/4 NPT	1 1/2 NPT	2 NPT	
Diámetro nominal DN	8	10	15	20	25	32	40	50	
Función de la válvula	3/2								
Forma constructiva	Válvula de bola de 3 vías								
	Taladro en L								
	Taladro en T								
Junta	Blanda								
Tipo de accionamiento	Mecánico								
Indicación de la posición de conmutación	Sentido de la ranura = sentido de flujo								
Sentido de flujo	Reversible								
Tipo de fijación	Instalación en la tubería								
Posición de montaje	Indistinta								
Basado en la norma	ASME B1.20.1								
	ISO 5211								
Momento de arranque con diferencia de presión nominal válvulas de proceso de asiento inclinado PN [Nm]	9,6	9,6	9,6	14,3	25,2	33	45,5	85	
Diámetro interior [mm]	11	11	12,7	16	20	25	32	38,1	
Caudal Kv	Tipo L [m ³ /h]	1,2	1,2	2,5	3,2	4,1	9,9	19,3	20,7
	Tipo T [m ³ /h]	1,4	1,4	2,8	3,7	4,6	10,6	20,2	22,5

Condiciones de funcionamiento y del entorno

Conexión de las válvulas de proceso de asiento inclinado	1/4 NPT	3/8 NPT	1/2 NPT	3/4 NPT	1 NPT	1 1/4 NPT	1 1/2 NPT	2 NPT
Temperatura del medio [°C]	-20 ... +200							
Medio	Vapor							
	Aire comprimido según ISO 8573-1:2010 [---]							
	Gases inertes							
	Agua							
	Líquidos neutros							
Certificación	CRN							
Clase de resistencia a la corrosión CRC ¹⁾	4							
Marcado CE (véase la declaración de conformidad) ²⁾	-					Según la Directiva de equipos a presión de la UE		

1) Clase de resistencia a la corrosión CRC 4 según la norma Festo FN 940070

Exposición a la corrosión especialmente elevada. Exposición a la intemperie en condiciones muy corrosivas. Piezas expuestas a sustancias agresivas, por ejemplo, en la industria alimentaria o química. En caso necesario, estas aplicaciones deben asegurarse mediante pruebas especiales (→ también FN 940082) con los medios correspondientes.

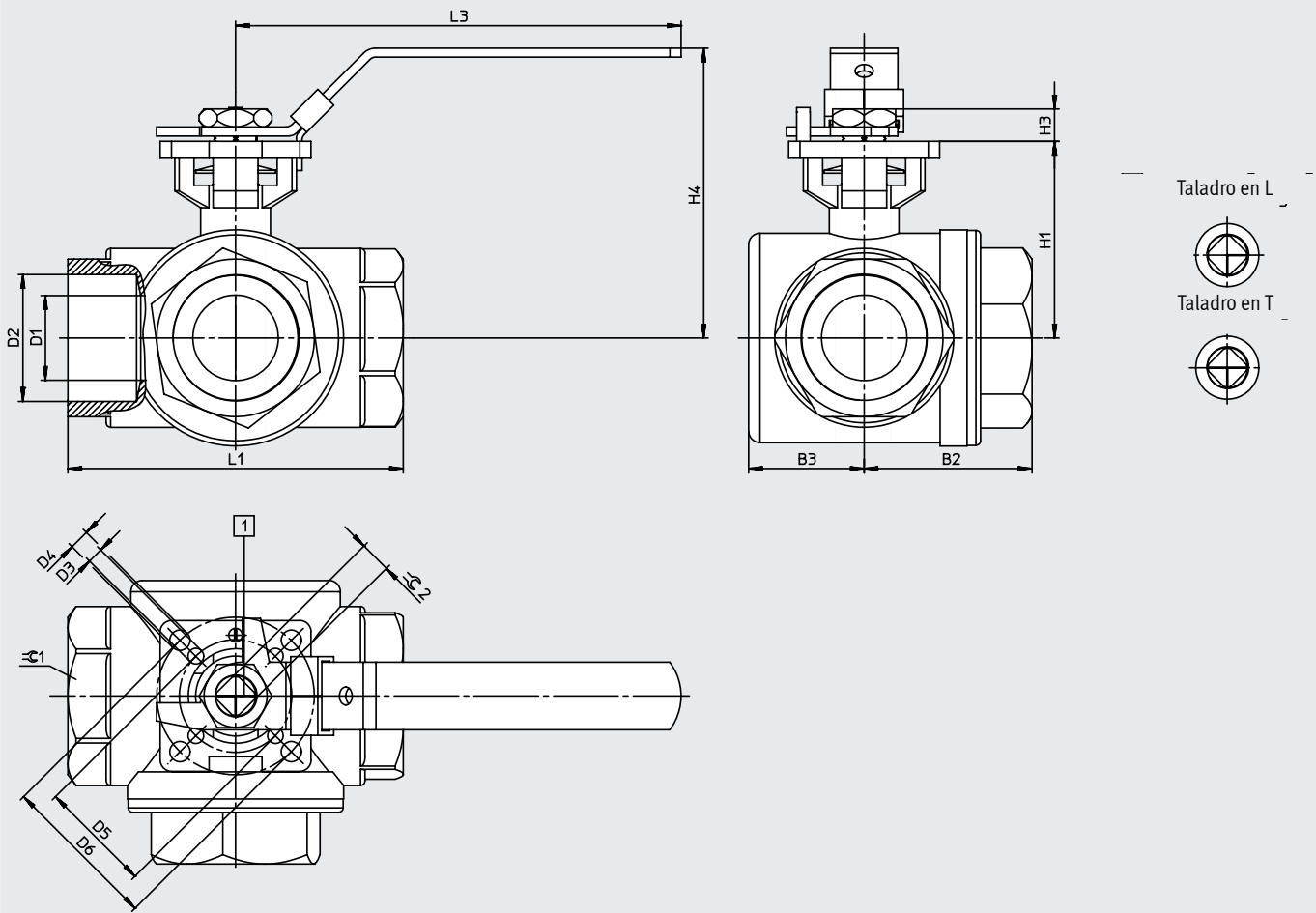
2) Más información en www.festo.com/sp → Certificados.

Materiales	Número de material
Cuerpo	Fundición de acero inoxidable 1.4408
Bola	Fundición de acero inoxidable 1.4408
Eje	Acero inoxidable de alta aleación 1.4401
Junta del asiento	PTFE
Juntas	PTFE
Nota sobre los materiales	En conformidad con la Directiva 2002/95/CE (RoHS) Contiene sustancias que afectan al proceso de pintura

Hoja de datos

Dimensiones

Descarga de datos CAD → www.festo.com



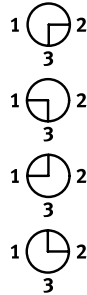
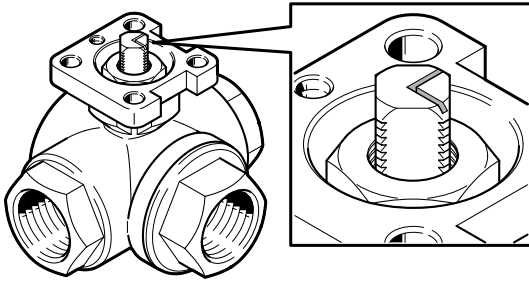
[1] Indicación de la posición de conmutación: el sentido de la ranura corresponde al sentido de flujo página → 27

Código del producto	B2 ±2	B3	D1 ∅	D2	D3 ∅	D4 ∅	D5 ∅	D6 ∅	H1	H3	H4	L1 ±2	L3	⊖1	⊖2
VZBE-1/4-...	37,3	22,5	11	1/4 NPT	-	6	-	42	38,2	9	75,7	75,7	114,5	26	9
VZBE-3/8-...	37,3	22,5	11	3/8 NPT	-	6	-	42	38,2	9	75,7	75,7	114,5	26	9
VZBE-1/2-...	37,3	22,5	12,7	1/2 NPT	-	6	-	42	38,2	9	75,7	75,7	114,5	26	9
VZBE-3/4-...	44,7	28	16	3/4 NPT	-	6	-	42	45,2	9	82,7	86,6	114,5	33	9
VZBE-1-...	51,4	32,7	20	1 NPT	-	7	-	50	56,5	11,1	95	102,4	139,5	39	11
VZBE-1 1/4-...	57,7	37	25	1 1/4 NPT	-	7	-	50	60,9	11,1	104,4	118,2	186,5	53	11
VZBE-1 1/2-...	62,7	42,5	32	1 1/2 NPT	7	9	50	70	78,3	14,2	119,8	125,8	200,5	60	14
VZBE-2-...	74,6	50,5	38,1	2 NPT	7	9	50	70	87,4	14,2	128,9	149	200,5	72	14

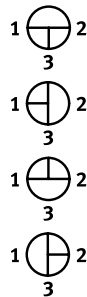
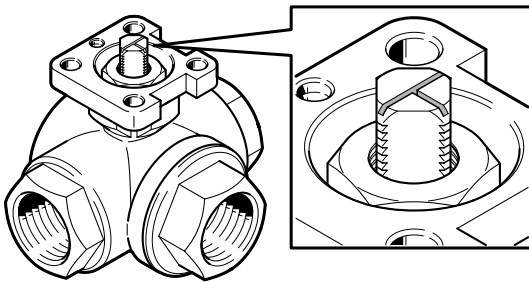
Hoja de datos

Indicación de la posición de conmutación

Taladro en L



Taladro en T



Referencias de pedido

	Versión	Conexión de las válvulas de proceso de asiento inclinado	Peso [g]	N.º art.	Código del producto
	Taladro en L	1/4 NPT	800	8096943 ¹⁾	VZBE-1/4-T-63-F-3L-F04-M-V15V15
		3/8 NPT	700	8096944 ¹⁾	VZBE-3/8-T-63-F-3L-F04-M-V15V15
		1/2 NPT	700	8096945 ¹⁾	VZBE-1/2-T-63-F-3L-F04-M-V15V15
		3/4 NPT	1100	8096946 ¹⁾	VZBE-3/4-T-63-F-3L-F04-M-V15V15
		1 NPT	1700	8096947 ¹⁾	VZBE-1-T-63-F-3L-F05-M-V15V15
		1 1/4 NPT	2400	8096948 ¹⁾	VZBE-11/4-T-63-F-3L-F05-M-V15V15
		1 1/2 NPT	3600	8096949 ¹⁾	VZBE-11/2-T-63-F-3L-F0507-M-V15V15
		2 NPT	5800	8096950 ¹⁾	VZBE-2-T-63-F-3L-F0507-M-V15V15
	Taladro en T	1/4 NPT	800	8096951 ¹⁾	VZBE-1/4-T-63-F-3T-F04-M-V15V15
		3/8 NPT	700	8096952 ¹⁾	VZBE-3/8-T-63-F-3T-F04-M-V15V15
		1/2 NPT	700	8096953 ¹⁾	VZBE-1/2-T-63-F-3T-F04-M-V15V15
		3/4 NPT	1100	8096954 ¹⁾	VZBE-3/4-T-63-F-3T-F04-M-V15V15
		1 NPT	1700	8096955 ¹⁾	VZBE-1-T-63-F-3T-F05-M-V15V15
		1 1/4 NPT	2400	8096956 ¹⁾	VZBE-11/4-T-63-F-3T-F05-M-V15V15
1 1/2 NPT	3600	8096957 ¹⁾	VZBE-11/2-T-63-F-3T-F0507-M-V15V15		
2 NPT	5800	8096958 ¹⁾	VZBE-2-T-63-F-3T-F0507-M-V15V15		

1) Festo es el distribuidor de este producto, no el fabricante.

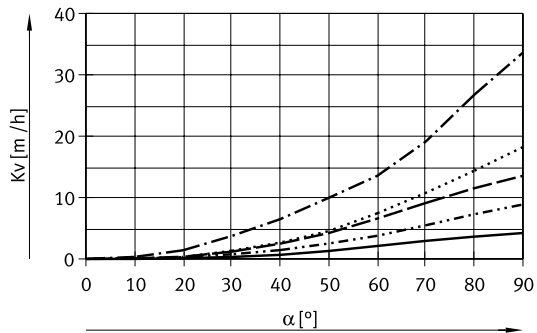
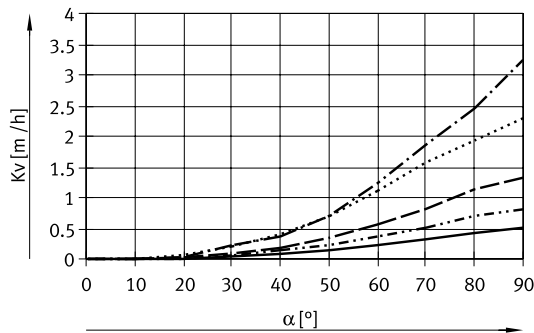
Accesorios

Bola de paso V VAVC

- Para válvulas de bola VZBE
- Apertura de paso de 30°
- Material del elemento de cierre: fundición de acero inoxidable
- En conformidad con la Directiva 2002/95/CE (RoHS)
- Contiene sustancias que afectan al proceso de pintura



Coefficiente de caudal Kv en función del grado de apertura ° de la válvula



- 1/4" ... 3/8"
- 1/2"
- 3/4"
- 1"
- 1 1/4"

- 1 1/2" ... 3/8"
- 2"
- 2 1/2"
- 3"
- 4"

Referencias de pedido

	Apertura de paso	Diámetro nominal DN	CRC ¹⁾	Peso del producto [g]	N.º art.	Código del producto
	30°	8	4	38,5	8083049	VAVC-F7-B-V30-1/4"
		10		38,5	8083050	VAVC-F7-B-V30-3/8"
		15		38,5	8083051	VAVC-F7-B-V30-1/2"
		20		69,3	8083052	VAVC-F7-B-V30-3/4"
		25		119,1	8083053	VAVC-F7-B-V30-1"
		32		253,1	8083054	VAVC-F7-B-V30-1 1/4"
		40		440,9	8083055	VAVC-F7-B-V30-1 1/2"
		50		863,5	8083056	VAVC-F7-B-V30-2"
		65		1720	8083057	VAVC-F7-B-V30-2 1/2"
		80		2725,8	8083058	VAVC-F7-B-V30-3"
		100		6003,3	8083059	VAVC-F7-B-V30-4"

1) Clase de resistencia a la corrosión CRC 4 según la norma Festo FN 940070

Exposición a la corrosión especialmente elevada. Exposición a la intemperie en condiciones muy corrosivas. Piezas expuestas a sustancias agresivas, por ejemplo, en la industria alimentaria o química. En caso necesario, estas aplicaciones deben asegurarse mediante pruebas especiales (→ también FN 940082) con los medios correspondientes.

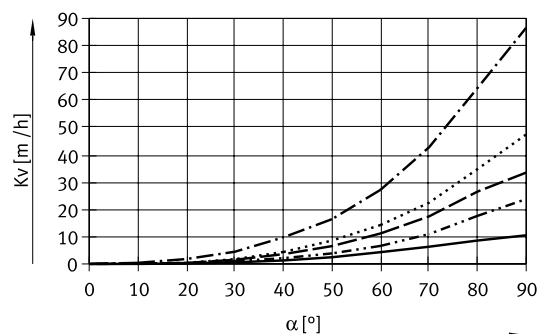
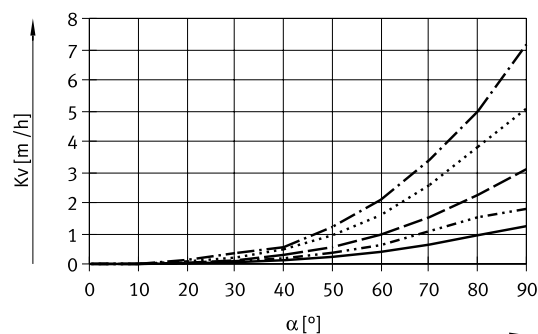
Accesorios

Bola de paso V VAVC

- Para válvulas de bola VZBE
- Apertura de paso de 60°
- Material del elemento de cierre: fundición de acero inoxidable
- En conformidad con la Directiva 2002/95/CE (RoHS)
- Contiene sustancias que afectan al proceso de pintura



Coefficiente de caudal Kv en función del grado de apertura ° de la válvula



- 1/4" ... 3/8"
- - - - - 1/2"
- 3/4"
- - - - - 1"
- - - - - 1 1/4"

- 1 1/2"
- - - - - 2"
- 2 1/2"
- - - - - 3"
- - - - - 4"

Referencias de pedido

	Apertura de paso	Diámetro nominal DN	CRC ¹⁾	Peso del producto [g]	N.º art.	Código del producto
	60°	8	4	37,2	8083060	VAVC-F7-B-V60-1/4"
		10		37,2	8083061	VAVC-F7-B-V60-3/8"
		15		37,2	8083062	VAVC-F7-B-V60-1/2"
		20		66,4	8083063	VAVC-F7-B-V60-3/4"
		25		114	8083064	VAVC-F7-B-V60-1"
		32		244	8083065	VAVC-F7-B-V60-1 1/4"
		40		426,6	8083066	VAVC-F7-B-V60-1 1/2"
		50		835,7	8083067	VAVC-F7-B-V60-2"
		65		1667,1	8083068	VAVC-F7-B-V60-2 1/2"
		80		2637,6	8083069	VAVC-F7-B-V60-3"
		100		5862,8	8083070	VAVC-F7-B-V60-4"

1) Clase de resistencia a la corrosión CRC 4 según la norma Festo FN 940070

Exposición a la corrosión especialmente elevada. Exposición a la intemperie en condiciones muy corrosivas. Piezas expuestas a sustancias agresivas, por ejemplo, en la industria alimentaria o química. En caso necesario, estas aplicaciones deben asegurarse mediante pruebas especiales (→ también FN 940082) con los medios correspondientes.

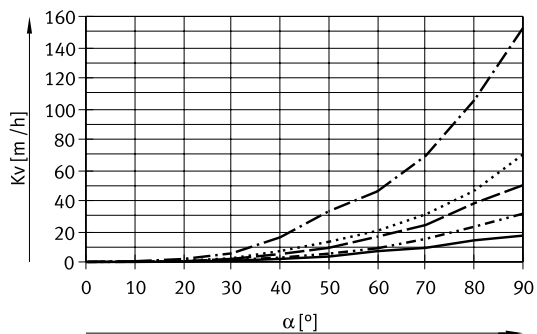
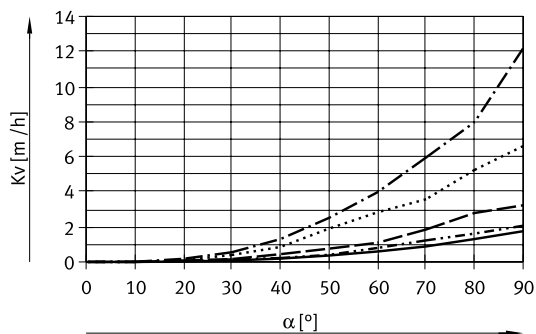
Accesorios

Bola de paso V VAVC

- Para válvulas de bola VZBE
- Apertura de paso de 90°
- Material del elemento de cierre: fundición de acero inoxidable
- En conformidad con la Directiva 2002/95/CE (RoHS)
- Contiene sustancias que afectan al proceso de pintura



Coefficiente de caudal Kv en función del grado de apertura ° de la válvula



——— 1/4"
 - - - - - 1/2"
 - - - - - 3/4"
 - - - - - 1"
 - - - - - 1 1/4"

——— 1 1/2"
 - - - - - 2"
 - - - - - 2 1/2"
 - - - - - 3"
 - - - - - 4"

Referencias de pedido

	Apertura de paso	Diámetro nominal DN	CRC ¹⁾	Peso del producto [g]	N.º art.	Código del producto
	90°	8	4	36	8083071	VAVC-F7-B-V90-1/4"
		10		36	8083072	VAVC-F7-B-V90-3/8"
		15		36	8083073	VAVC-F7-B-V90-1/2"
		20		64,1	8083074	VAVC-F7-B-V90-3/4"
		25		110	8083075	VAVC-F7-B-V90-1"
		32		236,8	8083076	VAVC-F7-B-V90-1 1/4"
		40		415,4	8083077	VAVC-F7-B-V90-1 1/2"
		50		813,9	8083078	VAVC-F7-B-V90-2"
		65		1626,2	8083079	VAVC-F7-B-V90-2 1/2"
		80		2568,9	8083080	VAVC-F7-B-V90-3"
		100		5757,1	8083081	VAVC-F7-B-V90-4"

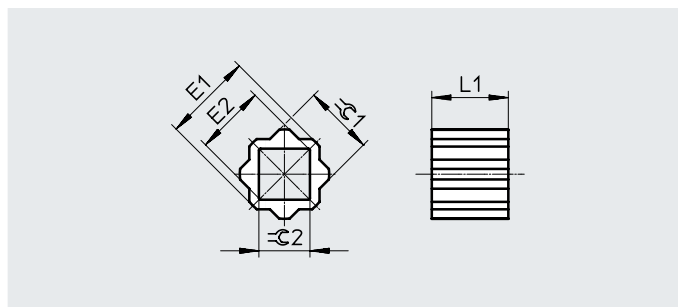
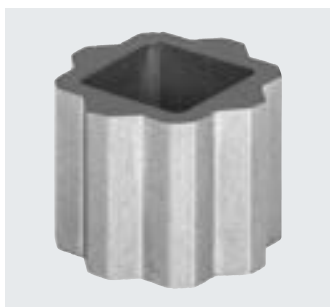
1) Clase de resistencia a la corrosión CRC 4 según la norma Festo FN 940070

Exposición a la corrosión especialmente elevada. Exposición a la intemperie en condiciones muy corrosivas. Piezas expuestas a sustancias agresivas, por ejemplo, en la industria alimentaria o química. En caso necesario, estas aplicaciones deben asegurarse mediante pruebas especiales (→ también FN 940082) con los medios correspondientes.

Accesorios

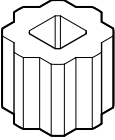
Manguito reductor DARQ

- Conexión 1, función salida de accionamiento
- Conexión 2, función salida reductora
- Material: acero inoxidable sinterizado
- En conformidad con la Directiva 2002/95/CE (RoHS)
- Contiene sustancias que afectan al proceso de pintura



DARQ-R-A-...	E1 +0,1/-0,3	E2 +0,3/-0,1	L1 $\pm 0,2$	$\varnothing 1$ -0,02/-0,12	$\varnothing 2$ +0,04/+0,18
S11-S8-...	14	11	12	11	8
S11-S9-...	14	12,3	11	11	9
S14-S8-...	18	11	16	14	8
S14-S9-...	18	12,3	16	14	9
S14-S10-...	18	13,3	16	14	10
S14-S11-...	18	14,3	16	14	11
S14-S12-...	18	16,3	16	14	12
S17-S8-...	22	11	17	17	8
S17-S9-...	22	12,3	17	17	9
S17-S11-...	22	14,3	17	17	11
S17-S12-...	22	16,3	17	17	12
S17-S14-...	22	18,3	17	17	14
S22-S11-...	28	14,3	22	22	11
S22-S14-...	28	18,3	22	22	14
S22-S16-...	28	21,3	22	22	16
S22-S17-...	28	22,3	22	22	17
S27-S14-...	36	18,3	27	27	14
S27-S17-...	36	22,3	27	27	17
S27-S22-...	36	28,5	27	27	22
S36-S22-...	48	28,5	36	36	22
S36-S27-...	48	36,1	36	36	27
S46-S36-...	59	48	46	46	36

Accesorios

Referencias de pedido Forma constructiva	Conexión		Longitud [mm]	CRC ¹⁾	Peso/unidad [g]	N.º art.	Código del producto	PE ²⁾	
	Salida de accionamiento	Salida reductora							
Cuadrado interior y octágono exterior									
	SW11	SW8	12	2	7	8082116	DARQ-R-A-S11-S8-12	1	
	SW11	SW9	11		5	8082117	DARQ-R-A-S11-S9-11		
	SW14	SW8	16		20	8086383	DARQ-R-A-S14-S8-16		
	SW14	SW9	16		18	8082118	DARQ-R-A-S14-S9-16		
	SW14	SW10	16		16	8082119	DARQ-R-A-S14-S10-16		
	SW14	SW11	16		13	8082120	DARQ-R-A-S14-S11-16		
	SW14	SW12	16		10	8082121	DARQ-R-A-S14-S12-16		
	SW17	SW8	17		36	8086384	DARQ-R-A-S17-S8-17		
	SW17	SW9	17		34	8096914	DARQ-R-A-S17-S9-17		
	SW17	SW11	17		29	8082122	DARQ-R-A-S17-S11-17		
	SW17	SW12	17		25	8086385	DARQ-R-A-S17-S12-17		
	SW17	SW14	17		19	8082123	DARQ-R-A-S17-S14-17		
	SW22	SW11	22		75	8086386	DARQ-R-A-S22-S11-22		
	SW22	SW14	22		62	8082124	DARQ-R-A-S22-S14-22		
	SW22	SW16	22		52	8082125	DARQ-R-A-S22-S16-22		
	SW22	SW17	22		46	8082126	DARQ-R-A-S22-S17-22		
	SW27	SW14	27		140	8096913	DARQ-R-A-S27-S14-27		
	SW27	SW17	27		121	8086387	DARQ-R-A-S27-S17-27		
	SW27	SW22	27		80	8082127	DARQ-R-A-S27-S22-27		
	SW36	SW22	36		286	8096915	DARQ-R-A-S36-S22-36		
	SW36	SW27	36		215	8082128	DARQ-R-A-S36-S27-36		
	SW46	SW36	46		410	8082129	DARQ-R-A-S46-S36-46		
	SW11	SW8	12		35	8082130	DARQ-R-A-S11-S8-12-P5	5	
	SW11	SW9	11		25	8082131	DARQ-R-A-S11-S9-11-P5		
	SW14	SW8	16		100	8086388	DARQ-R-A-S14-S8-16-P5		
	SW14	SW9	16		90	8082132	DARQ-R-A-S14-S9-16-P5		
	SW14	SW11	16		65	8082133	DARQ-R-A-S14-S11-16-P5		
	SW17	SW11	17		145	8082134	DARQ-R-A-S17-S11-17-P5		
	SW17	SW12	17		125	8086389	DARQ-R-A-S17-S12-17-P5		
	SW17	SW14	17		95	8082135	DARQ-R-A-S17-S14-17-P5		
	SW22	SW14	22		310	8082136	DARQ-R-A-S22-S14-22-P5		
	SW22	SW17	22		230	8082137	DARQ-R-A-S22-S17-22-P5		
	SW27	SW22	27		400	8082138	DARQ-R-A-S27-S22-27-P5		
	SW36	SW27	36		1075	8082139	DARQ-R-A-S36-S27-36-P5		
	SW11	SW9	11		50	8082140	DARQ-R-A-S11-S9-11-P10		10
	SW14	SW9	16		180	8082141	DARQ-R-A-S14-S9-16-P10		
	SW14	SW11	16		130	8082142	DARQ-R-A-S14-S11-16-P10		
	SW17	SW14	17		190	8082143	DARQ-R-A-S17-S14-17-P10		
	SW22	SW17	22		460	8082144	DARQ-R-A-S22-S17-22-P10		
	SW11	SW9	11		250	8082145	DARQ-R-A-S11-S9-11-P50	50	
SW14	SW9	16	900	8082146	DARQ-R-A-S14-S9-16-P50				
SW14	SW11	16	650	8082147	DARQ-R-A-S14-S11-16-P50				
SW17	SW11	17	1450	8082148	DARQ-R-A-S17-S11-17-P50				
SW22	SW17	22	2300	8082149	DARQ-R-A-S22-S17-22-P50				

1) Clase de resistencia a la corrosión CRC 2 según la norma Festo FN 940070
Exposición moderada a la corrosión. Aplicación en interiores en los que puede producirse condensación. Piezas exteriores visibles cuya superficie debe cumplir requisitos esencialmente decorativos y que están en contacto directo con las atmósferas habituales en entornos industriales.

2) Cantidad por unidad de embalaje

Accesorios

Conjunto de montaje DARQ

- Conexión 1,
función salida de accionamiento
- Conexión 2,
función salida reductora
- Material:
acero inoxidable de alta aleación
- En conformidad con la Directiva
2002/95/CE (RoHS)
- Contiene sustancias que afectan al
proceso de pintura



Especificaciones técnicas generales

Basado en la norma	EN 15081 ISO 5211
Forma constructiva	Cuadrado interior y cuadrado exterior Conjunto de montaje
Conexión 1, función	Salida de accionamiento
Conexión 2, función	Salida reductora

Condiciones de funcionamiento y del entorno

Clase de resistencia a la corrosión CRC ¹⁾	2
---	---

- 1) Clase de resistencia a la corrosión CRC 2 según la norma Festo FN 940070
Exposición moderada a la corrosión. Aplicación en interiores en los que puede producirse condensación. Piezas exteriores visibles cuya superficie debe cumplir requisitos esencialmente decorativos y que están en contacto directo con las atmósferas habituales en entornos industriales.

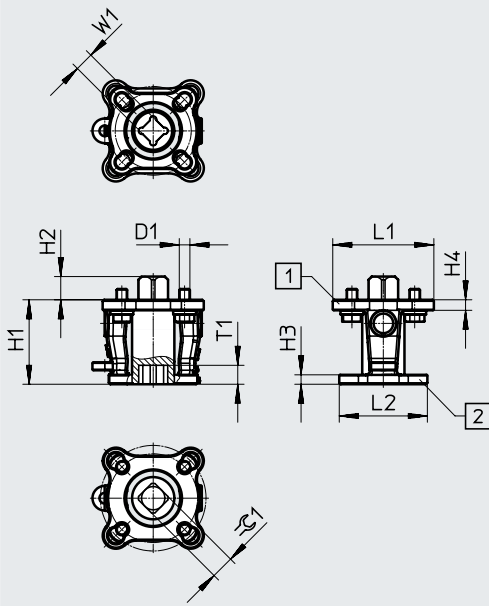
Materiales

Acoplamiento	Acero inoxidable de alta aleación
Adaptador de montaje	
Disco	
Tornillos	
Nota sobre los materiales	En conformidad con la Directiva 2002/95/CE (RoHS) Contiene sustancias que afectan al proceso de pintura

Accesorios

Dimensiones

Descarga de datos CAD → www.festo.com



[1] Conexión 1, salida de accionamiento
[2] Conexión 2, salida reductora

DARQ-K-V...	D1	H1	H2	H3	H4	L1	L2	T1	W1 H11	≈ 1 h11
F04S11-F03S9-...	M5	40	11	3,2	5	46	23	9	9	11
F05S14-F03S9-...	M6	40	15	3,2	5	46	23	9	9	14
F05S14-F04S11-...	M6	40	15	3,2	5	46	23	11	11	14
F07S17-F04S11-...	M8	50	18	6	6	66	30,5	11	11	17
F07S17-F05S14-...	M8	50	18	6	6	66	30,5	15	14	17
F10S22-F05S14-...	M10	75	23	10	9,5	132,1	63	15	14	22
F10S22-F07S17-...	M10	75	23	10	9,5	132,1	63	18	17	22

Referencias de pedido

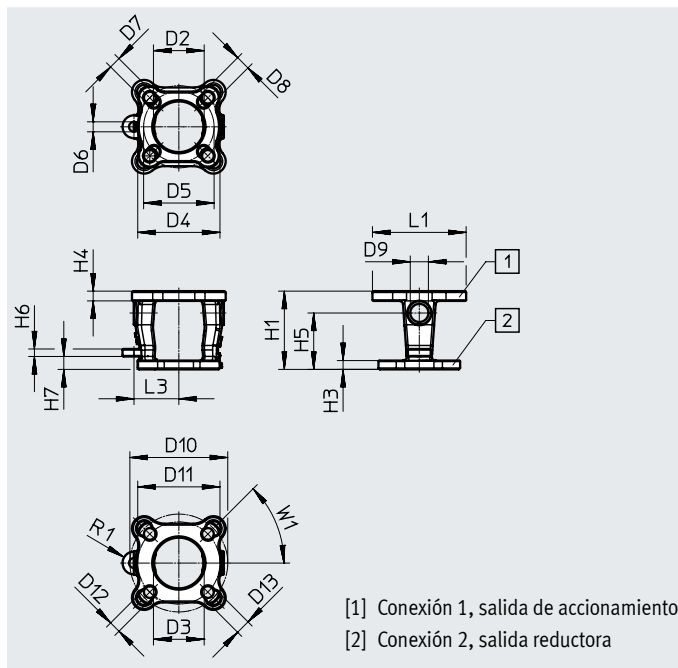
	Conexión		Peso/unidad [g]	N.º art.	Código del producto	PE ¹⁾
	Salida de accionamiento	Salida reductora				
	SW11	SW9	232	8088299	DARQ-K-V-F04S11-F03S9-R1	1
	SW14	SW9	255	8088301	DARQ-K-V-F05S14-F03S9-R1	
	SW14	SW11	342	8088297	DARQ-K-V-F05S14-F04S11-R1	
	SW17	SW11	563	8088302	DARQ-K-V-F07S17-F04S11-R1	
	SW17	SW14	771	8088303	DARQ-K-V-F07S17-F05S14-R1	
	SW22	SW14	1515	8088300	DARQ-K-V-F10S22-F05S14-R1	
	SW22	SW17	2010	8088298	DARQ-K-V-F10S22-F07S17-R1	

1) Cantidad por unidad de embalaje

Accesorios

Adaptador de montaje DARQ

- Conexión 1, función salida de accionamiento
- Conexión 2, función salida reductora
- Material: acero inoxidable de alta aleación
- En conformidad con la Directiva 2002/95/CE (RoHS)
- Contiene sustancias que afectan al proceso de pintura



[1] Conexión 1, salida de accionamiento
[2] Conexión 2, salida reductora

Dimensiones										
DARQ-B-...	D2 ø	D3 ø	D4 ø	D5 ø	D6 ø	D7 ø	D8 ø	D9 ø	D10 ø	D11 ø
F0405-F0304-...	25,9	25,9	42	36	5,1	6,1	6,1	9,4	50	42
F0507-F0405-...	30,5	36,8	50	42	5,1	7,6	6,6	10,9	70	50
F0710-F0507-...	38,6	50	70	50	5,1	8,9	7,1	14	102	70
F1012-F10-...	69,9	76,2	-	102	5,1	-	11,2	17,3	125	102

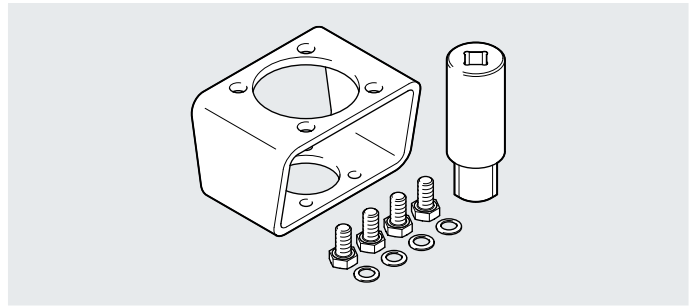
Dimensiones											
DARQ-B-...	D12 ø	D13 ø	H1	H3	H4	H5	H6	H7	L1	L3	W1
F0405-F0304-...	6,1	7,6	39,9	3,2	5	28,2	3,8	7,1	46	22,9	45°
F0507-F0405-...	7,6	10,2	50	6	6	36,3	3,8	7,1	66	30,5	45°
F0710-F0507-...	8,9	10,9	74,9	9,5	9,5	50,5	3,8	7,1	102,1	39,1	45°
F1012-F10-...	11,2	13	80	10	9,5	58,4	3,8	7,1	132,1	63	45°

Referencias de pedido							
	Conexión		CRC ¹⁾	Peso/unidad [g]	N.º art.	Código del producto	PE ²⁾
	Salida de accionamiento	Salida reductora					
	Patrón de taladros 04 y 05	Patrón de taladros 03 y 04	2	120	8087462	DARQ-B-F0405-F0304-R1	1
	Patrón de taladros 05 y 07	Patrón de taladros 04 y 05		300	8087463	DARQ-B-F0507-F0405-R1	
	Patrón de taladros 10 y 12	Patrón de taladros 10		950	8087464	DARQ-B-F1012-F10-R1	
	Patrón de taladros 07 y 10	Patrón de taladros 05 y 07		1610	8087465	DARQ-B-F0710-F0507-R1	

- 1) Clase de resistencia a la corrosión CRC 2 según la norma Festo FN 940070
Exposición moderada a la corrosión. Aplicación en interiores en los que puede producirse condensación. Piezas exteriores visibles cuya superficie debe cumplir requisitos esencialmente decorativos y que están en contacto directo con las atmósferas habituales en entornos industriales.
- 2) Cantidad por unidad de embalaje

Accesorios

Conjunto de montaje DARQ



Especificaciones técnicas generales		
DARQ-...	K-V-...	K-Z-...
Basado en la norma	EN 15081 ISO 5211	
Forma constructiva	Cuadrado interior y cuadrado exterior	Plano doble interior y cuadrado exterior
	Conjunto de montaje	
Conexión 1, función	Salida de accionamiento	
Conexión 2, función	Salida reductora	

Condiciones de funcionamiento y del entorno	
Clase de resistencia a la corrosión CRC ¹⁾	2

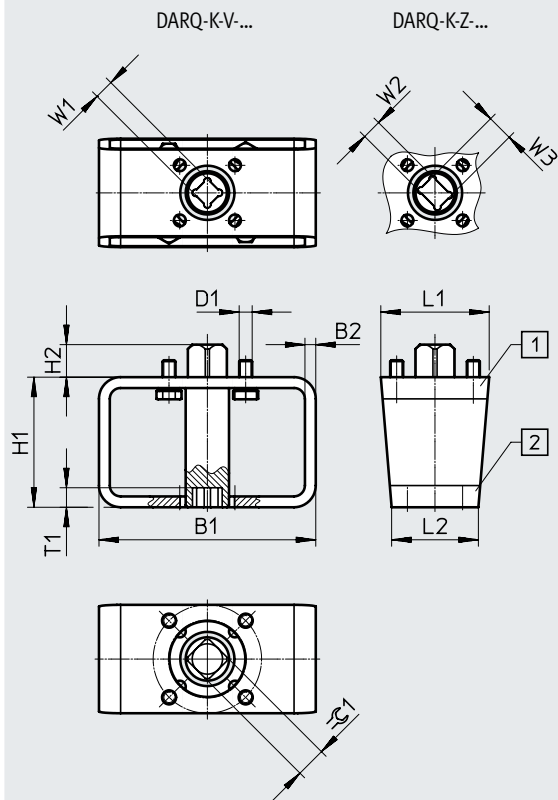
- 1) Clase de resistencia a la corrosión CRC 2 según la norma Festo FN 940070
Exposición moderada a la corrosión. Aplicación en interiores en los que puede producirse condensación. Piezas exteriores visibles cuya superficie debe cumplir requisitos esencialmente decorativos y que están en contacto directo con las atmósferas habituales en entornos industriales.

Materiales	
Acoplamiento	Acero inoxidable de alta aleación
Adaptador de montaje	Acero
Disco	Acero inoxidable de alta aleación
Tornillos	Acero inoxidable de alta aleación
Nota sobre los materiales	En conformidad con la Directiva 2002/95/CE (RoHS) Contiene sustancias que afectan al proceso de pintura

Accesorios

Dimensiones

Descarga de datos CAD → www.festo.com



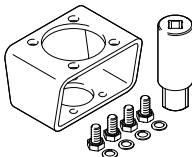
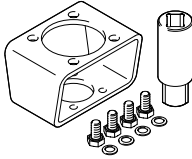
- [1] Conexión 1, salida de accionamiento
- [2] Conexión 2, salida reductora

Accesorios

DARQ-K-V...	B1	B2	D1	H1	H2	L1	L2	T1	W1 H11	≈ 1 h11
F03S9-F03S9-...	80	4	M5	50	9	40	40	9	9	9
F04S11-F03S9-...	80	4	M5	50	11	45	40	9	9	11
F04S11-F04S11-...	80	4	M5	50	11	45	45	11	11	11
F05S14-F03S9-...	100	5	M6	60	15	50	40	9	9	14
F05S14-F04S11-...	100	5	M6	60	15	50	45	11	11	14
F05S14-F05S14-...	100	5	M6	60	15	50	50	15	14	14
F07S17-F04S11-...	100	5	M8	60	18	70	45	11	11	17
F07S17-F05S14-...	100	5	M8	60	18	70	50	15	14	17
F07S17-F07S14-...	100	5	M8	60	18	70	70	15	14	17
F07S22-F05S11-...	100	5	M8	60	23	70	50	11	11	22
F10S22-F05S14-...	120	5	M10	80	22,5	95	50	15	14	22
F10S22-F07S17-...	120	5	M10	80	22,5	95	70	18	17	22
F10S22-F10S22-...	120	5	M10	80	22,5	95	95	22,5	22	22
F10S27-F05S14-...	120	5	M10	80	27,5	95	50	15	14	27
F10S27-F07S14-...	120	5	M10	80	27,5	95	70	15	14	27
F10S27-F07S17-...	120	5	M10	80	27,5	95	70	18	17	27
F12S27-F07S17-...	160	6	M12	80	27	115	70	18	17	27
F12S27-F10S22-...	160	6	M12	80	27	115	95	22,5	22	27
F12S27-F12S27-...	160	6	M12	80	27	115	115	27,5	27	27

DARQ-K-Z...	B1	B2	D1	H1	H2	L1	L2	T1	W2 -0,1	W3 H11	≈ 1 h11
F03S9-F03S9-...	80	4	M5	50	9	40	40	14	9	12,1	9
F04S11-F03S9-...	80	4	M5	50	11	45	40	14	9	12,1	11
F04S11-F04S11-...	80	4	M5	50	11	45	45	17	11	14,1	11
F05S14-F03S9-...	100	5	M6	60	15	50	40	14	9	12,1	14
F05S14-F04S11-...	100	5	M6	60	15	50	45	17	11	14,1	14
F05S14-F05S14-...	100	5	M6	60	15	50	50	21	14	18,1	14
F07S17-F04S11-...	100	5	M8	60	18	70	45	17	11	14,1	17
F07S17-F05S14-...	100	5	M8	60	18	70	50	21	14	18,1	17
F07S17-F07S14-...	100	5	M8	60	18	70	70	21	14	18,1	17
F10S22-F05S14-...	120	5	M10	80	22,5	95	50	21	14	18,1	22
F10S22-F07S17-...	120	5	M10	80	22,5	95	70	26	17	22,2	22
F10S22-F10S22-...	120	5	M10	80	22,5	95	95	33	22	28,2	22

Accesorios

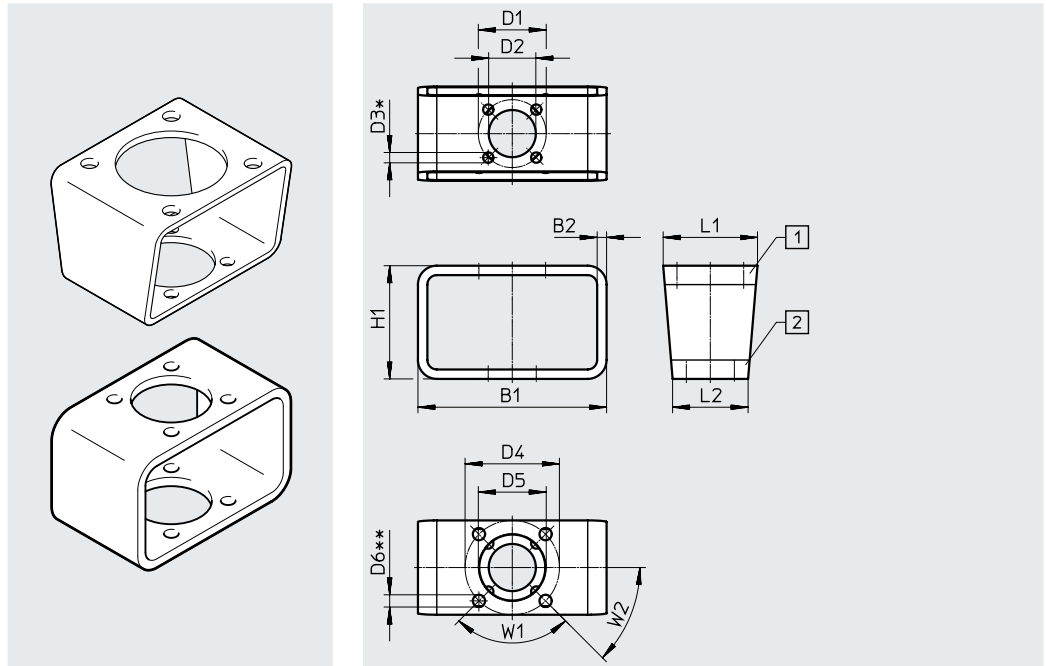
Referencias de pedido	Conexión		Peso/unidad [g]	N.º art.	Código del producto	PE ¹⁾
	Salida de accionamiento	Salida reductora				
DARQ-K-V... (cuadrado interior y cuadrado exterior)						
	SW9	SW9	392	8084186	DARQ-K-V-F03S9-F03S9-R13	1
	SW11	SW9	410	8084187	DARQ-K-V-F04S11-F03S9-R13	
	SW11	SW11	480	8084188	DARQ-K-V-F04S11-F04S11-R13	
	SW14	SW9	630	8084189	DARQ-K-V-F05S14-F03S9-R13	
	SW14	SW11	725	8084190	DARQ-K-V-F05S14-F04S11-R13	
	SW14	SW14	830	8084191	DARQ-K-V-F05S14-F05S14-R13	
	SW17	SW11	823	8084192	DARQ-K-V-F07S17-F04S11-R13	
	SW17	SW14	926	8084193	DARQ-K-V-F07S17-F05S14-R13	
	SW17	SW14	980	8084194	DARQ-K-V-F07S17-F07S14-R13	
	SW22	SW11	986	8084195	DARQ-K-V-F07S22-F05S11-R13	
	SW22	SW14	1432	8084196	DARQ-K-V-F10S22-F05S14-R13	
	SW22	SW17	2045	8084197	DARQ-K-V-F10S22-F07S17-R13	
	SW22	SW22	2113	8084198	DARQ-K-V-F10S22-F10S22-R13	
	SW27	SW14	1935	8084199	DARQ-K-V-F10S27-F05S14-R13	
	SW27	SW17	2116	8084200	DARQ-K-V-F10S27-F07S17-R13	
	SW27	SW14	2134	8086439	DARQ-K-V-F10S27-F07S14-R13	
	SW27	SW17	2615	8084201	DARQ-K-V-F12S27-F07S17-R13	
SW27	SW22	2753	8084202	DARQ-K-V-F12S27-F10S22-R13		
SW27	SW27	3552	8084203	DARQ-K-V-F12S27-F12S27-R13		
DARQ-K-Z... (plano doble interior y cuadrado exterior)						
	SW9	SW9	385	8085017	DARQ-K-Z-F03S9-F03S9-R13	1
	SW11	SW9	400	8085016	DARQ-K-Z-F04S11-F03S9-R13	
	SW11	SW11	465	8085018	DARQ-K-Z-F04S11-F04S11-R13	
	SW14	SW9	620	8085019	DARQ-K-Z-F05S14-F03S9-R13	
	SW14	SW11	710	8085020	DARQ-K-Z-F05S14-F04S11-R13	
	SW14	SW14	795	8085021	DARQ-K-Z-F05S14-F05S14-R13	
	SW17	SW11	810	8085022	DARQ-K-Z-F07S17-F04S11-R13	
	SW17	SW14	890	8085023	DARQ-K-Z-F07S17-F05S14-R13	
	SW17	SW14	945	8085024	DARQ-K-Z-F07S17-F07S14-R13	
	SW22	SW22	1980	8085025	DARQ-K-Z-F10S22-F10S22-R13	
	SW22	SW14	1396	8085026	DARQ-K-Z-F10S22-F05S14-R13	
	SW22	SW17	1970	8085027	DARQ-K-Z-F10S22-F07S17-R13	

1) Cantidad por unidad de embalaje

Accesorios

Adaptador de montaje DARQ

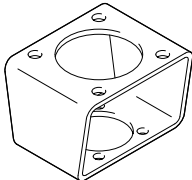
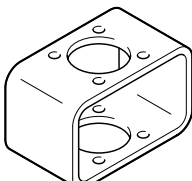
- Conexión 1, función salida de accionamiento
- Conexión 2, función salida reductora
- Material: acero, galvanizado
- En conformidad con la Directiva 2002/95/CE (RoHS)
- Contiene sustancias que afectan al proceso de pintura



Dimensiones

DARQ-B-...	B1	B2	D1 ∅	D2 ∅	D3 ∅	D4 ∅	D5 ∅	D6 ∅	H1	L1	L2	*N1	**N2	W1	W2
F03-F03-...	80	4	36	25	5,5	36	25	5,5	50	40	40	4	4	90°	45°
F04-F03-...	80	4	36	25	5,5	42	30	5,5	50	45	40	4	4	90°	45°
F04-F04-...	80	4	42	30	5,5	42	30	5,5	50	45	45	4	4	90°	45°
F05-F03-...	100	5	36	25	5,5	50	35	6,5	60	50	40	4	4	90°	45°
F05-F04-...	100	5	42	30	5,5	50	35	6,5	60	50	45	4	4	90°	45°
F05-F05-...	100	5	50	35	6,5	50	35	6,5	60	50	50	4	4	90°	45°
F07-F04-...	100	5	42	30	5,5	70	55	9	60	70	45	4	4	90°	45°
F07-F05-...	100	5	50	35	6,5	70	55	9	60	70	50	4	4	90°	45°
F07-F07-...	100	5	70	55	9	70	55	9	60	70	70	4	4	90°	45°
F10-F05-...	120	5	50	35	6,5	102	70	11	80	95	50	4	4	90°	45°
F10-F07-...	120	5	70	55	9	102	70	11	80	95	70	4	4	90°	45°
F10-F10-...	120	5	102	70	11	102	70	11	80	95	95	4	4	90°	45°
F12-F07-...	160	6	70	55	9	125	85	13	80	115	70	4	4	90°	45°
F12-F10-...	160	6	102	70	11	125	85	13	80	115	95	4	4	90°	45°
F12-F12-...	160	6	125	85	13	125	85	13	80	115	115	4	4	90°	45°
F14-F10-...	160	6	102	70	11	140	100	17	80	135	95	4	4	90°	45°
F14-F12-...	160	6	125	85	13	140	100	17	80	135	115	4	4	90°	45°
F14-F14-...	160	6	140	100	17	140	100	17	80	135	135	4	4	90°	45°
F16-F12-...	200	6	125	85	13	165	130	21	100	160	115	4	4	90°	45°
F16-F14-...	200	6	140	100	17	165	130	21	100	160	135	4	4	90°	45°
F16-F16-...	200	6	165	130	21	165	130	21	100	160	160	4	4	90°	45°
F25-F14-...	400	10	140	100	17	254	200	17	200	270	135	8	4	45°	22,5°
F25-F16-...	400	10	165	130	21	254	200	17	200	270	160	8	4	45°	22,5°
F25-F25-...	400	10	254	200	17	254	200	17	200	270	270	8	4	45°	22,5°
F30-F16-...	400	10	165	130	21	298	230	21	200	320	160	8	4	45°	22,5°
F30-F25-...	400	10	254	200	17	298	230	21	200	320	270	8	4	45°	22,5°
F30-F30-...	400	10	298	200	21	298	230	21	200	320	320	8	4	45°	22,5°

Accesorios

Referencias de pedido	Conexión		CRC ¹⁾	Peso/unidad [g]	N.º art.	Código del producto	PE ²⁾	
	Salida de accionamiento	Salida reductora						
	Patrón de taladros 04	Patrón de taladros 03	2	270	8082978	DARQ-B-F04-F03-R13	1	
	Patrón de taladros 05	Patrón de taladros 03		442	8082980	DARQ-B-F05-F03-R13		
	Patrón de taladros 05	Patrón de taladros 04		461	8082981	DARQ-B-F05-F04-R13		
	Patrón de taladros 07	Patrón de taladros 04		514	8082983	DARQ-B-F07-F04-R13		
	Patrón de taladros 07	Patrón de taladros 05		530	8082984	DARQ-B-F07-F05-R13		
	Patrón de taladros 10	Patrón de taladros 05		836	8082986	DARQ-B-F10-F05-R13		
	Patrón de taladros 10	Patrón de taladros 07		920	8082987	DARQ-B-F10-F07-R13		
	Patrón de taladros 12	Patrón de taladros 07		1504	8082989	DARQ-B-F12-F07-R13		
	Patrón de taladros 12	Patrón de taladros 10		1688	8082990	DARQ-B-F12-F10-R13		
	Patrón de taladros 14	Patrón de taladros 10		1775	8082992	DARQ-B-F14-F10-R13		
	Patrón de taladros 14	Patrón de taladros 12		1889	8082993	DARQ-B-F14-F12-R13		
	Patrón de taladros 16	Patrón de taladros 12		2648	8082995	DARQ-B-F16-F12-R13		
	Patrón de taladros 16	Patrón de taladros 14		2792	8082996	DARQ-B-F16-F14-R13		
	Patrón de taladros 25	Patrón de taladros 14		14734	8082998	DARQ-B-F25-F14-R13		
	Patrón de taladros 25	Patrón de taladros 16		15384	8082999	DARQ-B-F25-F16-R13		
	Patrón de taladros 30	Patrón de taladros 16		16740	8083001	DARQ-B-F30-F16-R13		
	Patrón de taladros 30	Patrón de taladros 25		20250	8083002	DARQ-B-F30-F25-R13		
	Patrón de taladros 05	Patrón de taladros 04		2305	8083005	DARQ-B-F05-F04-R13-P5		5
	Patrón de taladros 07	Patrón de taladros 05		2650	8083007	DARQ-B-F07-F05-R13-P5		
Patrón de taladros 10	Patrón de taladros 07	4600	8083009	DARQ-B-F10-F07-R13-P5				
	Patrón de taladros 03	Patrón de taladros 03	2	260	8082977	DARQ-B-F03-F03-R13	1	
	Patrón de taladros 04	Patrón de taladros 04		275	8082979	DARQ-B-F04-F04-R13		
	Patrón de taladros 05	Patrón de taladros 05		478	8082982	DARQ-B-F05-F05-R13		
	Patrón de taladros 07	Patrón de taladros 07		583	8082985	DARQ-B-F07-F07-R13		
	Patrón de taladros 10	Patrón de taladros 10		1037	8082988	DARQ-B-F10-F10-R13		
	Patrón de taladros 12	Patrón de taladros 12		1802	8082991	DARQ-B-F12-F12-R13		
	Patrón de taladros 14	Patrón de taladros 14		1976	8082994	DARQ-B-F14-F14-R13		
	Patrón de taladros 16	Patrón de taladros 16		2844	8082997	DARQ-B-F16-F16-R13		
	Patrón de taladros 25	Patrón de taladros 25		18895	8083000	DARQ-B-F25-F25-R13		
	Patrón de taladros 30	Patrón de taladros 30		21644	8083003	DARQ-B-F30-F30-R13		
	Patrón de taladros 04	Patrón de taladros 04		1375	8083004	DARQ-B-F04-F04-R13-P5		5
	Patrón de taladros 05	Patrón de taladros 05		2390	8083006	DARQ-B-F05-F05-R13-P5		
	Patrón de taladros 07	Patrón de taladros 07		2915	8083008	DARQ-B-F07-F07-R13-P5		
	Patrón de taladros 10	Patrón de taladros 10		5185	8083010	DARQ-B-F10-F10-R13-P5		

1) Clase de resistencia a la corrosión CRC 2 según la norma Festo FN 940070
Exposición moderada a la corrosión. Aplicación en interiores en los que puede producirse condensación. Piezas exteriores visibles cuya superficie debe cumplir requisitos esencialmente decorativos y que están en contacto directo con las atmósferas habituales en entornos industriales.

2) Cantidad por unidad de embalaje