

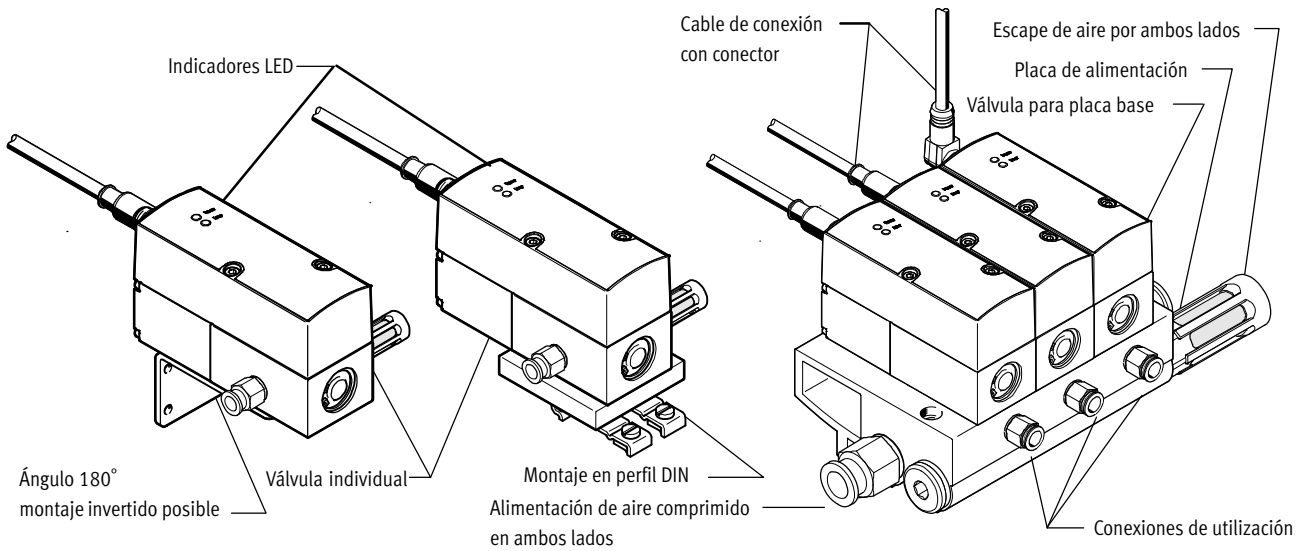
Reguladores de presión proporcional VPPX



Reguladores de presión proporcional VPPX

Características

FESTO



Solución innovadora

- Control de sensor múltiple (regulación en cascada)
- Característica de regulación ajustable mediante FCT
- Con compensación de temperatura
- Elevada dinámica
- Gran precisión de repetición

Versatilidad

- Válvulas individuales (en línea o válvula con conexiones roscadas)
- Válvulas para placa base (válvula de batería/brida)
- Entrada de valor efectivo para sensores externos
- Valor límite libremente ajustable
- Se pueden regular muchas magnitudes físicas
- El valor de consigna y valor real pueden configurarse individualmente a través de FCT

Funcionamiento seguro

- Sensor de presión integrado, con salida propia
- Indicación de circuito abierto
- Mantenimiento de la presión en caso de fallo del control

Montaje sencillo

- Placa de alimentación (bloque en batería)
- Montaje en perfil DIN
- Individual con escuadra de fijación
- Racores QS

Reguladores de presión proporcional VPPX

Características

FESTO

Resumen VPPX

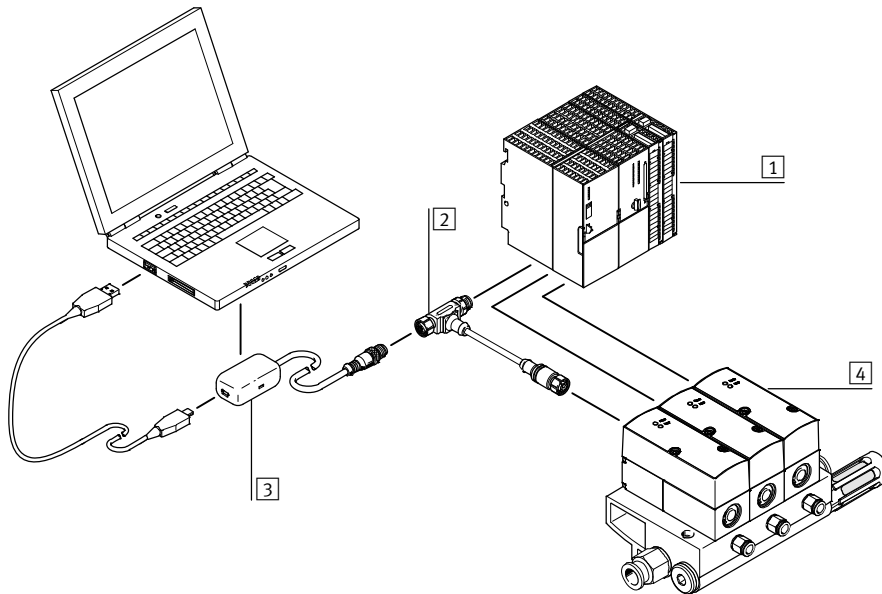
Configuración de parámetros

La parametrización de la válvula proporcional VPPX puede realizarse a través del software Festo Configuration Tool.

El software Festo Configuration Tool está disponible en el portal de asistencia técnica.
→ www.festo.com

La conexión entre el PC y la válvula proporcional VPPX se realiza mediante un cable de programación (VAVE) y el adaptador (NEFC-M12G5-0.3-U1G5).

Para conectar el adaptador al PC se necesita un cable de conexión USB convencional.

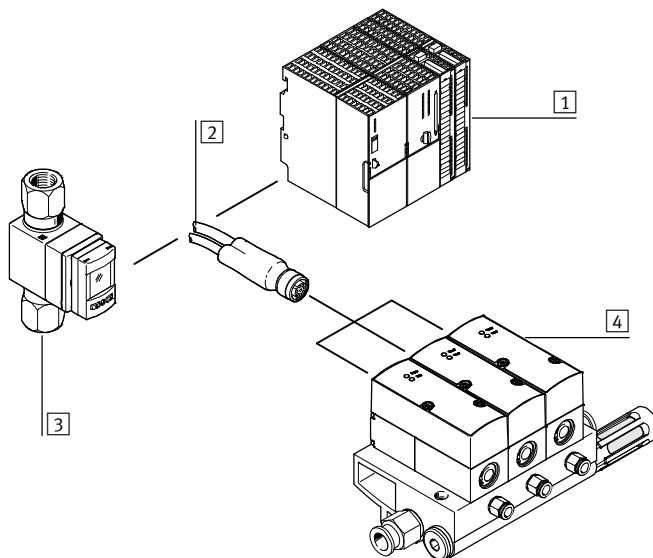


- 1 PLC
- 2 Cable de programación VAVE
- 3 Adaptador NEFC
- 4 Batería de válvulas VPPX

Conexión de sensores

El cable DUO permite conectar fácilmente un sensor externo a la VPPX.

Para garantizar que la conexión sea segura, las señales del sensor y de la válvula están asignadas previamente.



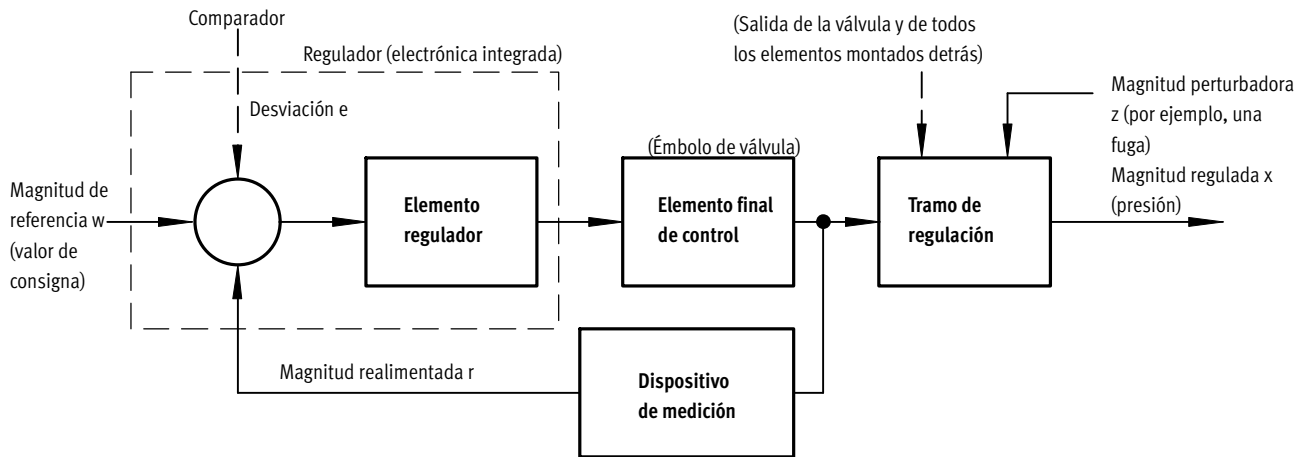
- 1 PLC
- 2 Cable DUO NEDU
- 3 Sensor SFAB
- 4 Batería de válvulas VPPX

Reguladores de presión proporcional VPPX

Características

FESTO

Estructura de un circuito de regulación



Estructura

El esquema muestra un circuito de regulación cerrado. La magnitud de referencia w (valor de consigna, por ejemplo 5 voltios u 8 miliamperios) primero incide en un comparador. El dispositivo de medición emite la señal correspondiente a la magnitud regulada x (valor real, por ejemplo 3 bar) en calidad de magnitud retroalimentada r , que es recibida por el comparador. El elemento regulador

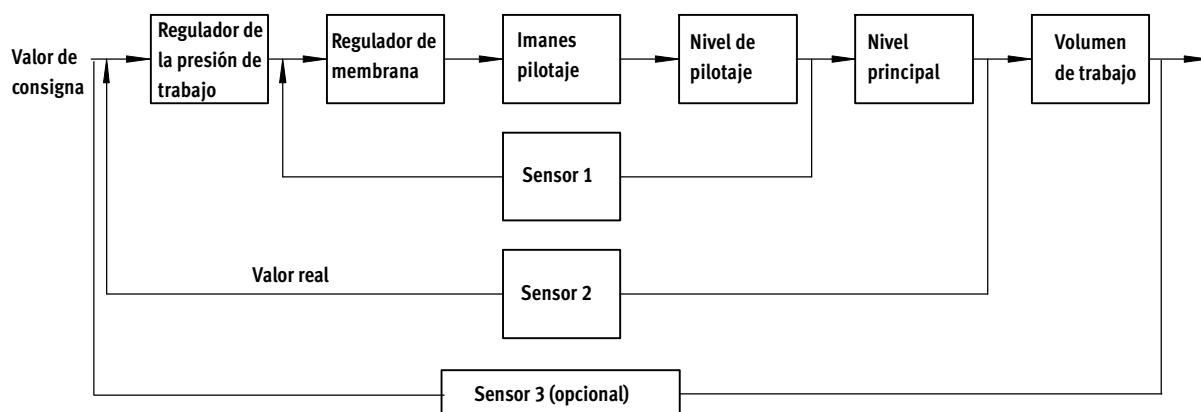
detecta la desviación e y activa el elemento final de control. La señal de salida del elemento final de control incide en el tramo. De esta manera, el elemento regulador, con ayuda del elemento final de control trata de compensar la diferencia entre la magnitud de referencia w y la magnitud regulada x .

Funcionamiento

Esta operación se lleva a cabo de modo continuo, por lo que el sistema siempre detecta cualquier cambio de la magnitud de referencia. Pero también se produce una desviación si la magnitud de referencia se mantiene constante y si cambia la magnitud regulada. Este es el caso cuando el caudal varía al atravesar la válvula debido a una operación de conmutación, a un movimiento del cilindro o a

un cambio de carga. También la magnitud perturbadora z puede provocar una desviación. Por ejemplo, una caída de presión en el sistema de alimentación del aire. La magnitud perturbadora z no incide intencionadamente en la magnitud a regular x . En todos estos casos, el regulador intenta modificar la magnitud regulada x para igualarla a la magnitud de referencia w .

Control de sensor múltiple (regulación en cascada) del VPPX



Regulación en cascada

A diferencia de los sistemas de regulación usuales y de efecto directo, el controlador de detección múltiple considera varios circuitos de regulación unos dentro de otros. De esta

manera, todo el tramo de regulación se divide en tramos parciales más pequeños y más fáciles de regular.

Exactitud de regulación

Con el principio del control de sensor múltiple, mejora mucho la precisión y la dinámica de la regulación en

comparación con el regulador de efecto simple.

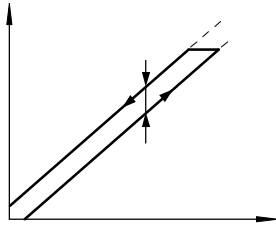
Reguladores de presión proporcional VPPX

Características

FESTO

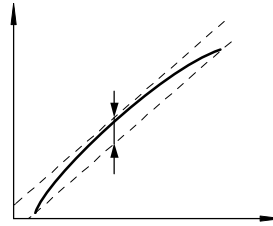
Conceptos relacionados con el regulador de presión proporcional

Histéresis



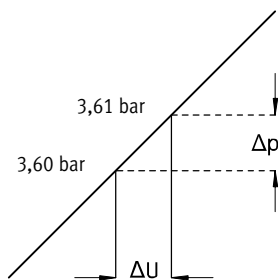
Entre el valor de consigna prefijado y la presión obtenida siempre existe una relación lineal, dentro de un cierto margen de tolerancia. Sin embargo, hay una diferencia según aumenta o disminuye el valor de consigna. La diferencia máxima de la desviación se llama histéresis.

Desviación de la linealidad



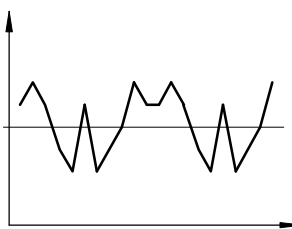
El desarrollo completamente lineal de la curva característica de regulación de la presión de salida, no es más que teórico. La desviación porcentual máxima respecto a esta característica de regulación teórica se llama error de linealidad. El valor porcentual se refiere a la presión de salida máxima. (Escala completa).

Sensibilidad de reacción



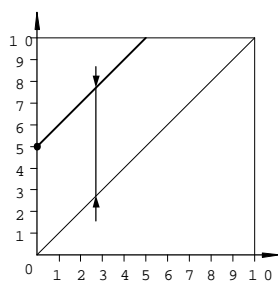
La precisión posible para modificar (regular) la presión depende de la sensibilidad de reacción de la unidad. La diferencia del valor de consigna más pequeña, capaz de provocar el cambio de la presión de salida, se llama sensibilidad de reacción. En este caso, esa diferencia es de 0,01 bar.

Precisión de repetición (reproducibilidad)



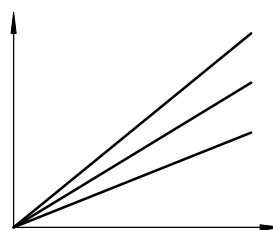
La precisión de repetición representa el margen dentro del cual puede oscilar la magnitud de salida del fluido, cuando se ajusta, de nuevo, la misma señal de entrada eléctrica con el mismo sentido. La precisión de repetición se expresa en % de la señal de salida máxima del fluido.

Desplazamiento del punto cero



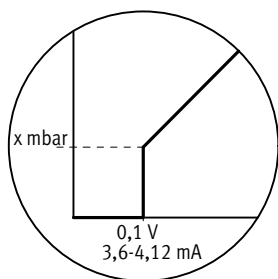
Cuando, por motivos de seguridad, un regulador VPPX no debe descargar el aire, puede desplazarse la presión mínima desde el punto cero hacia arriba. En esa situación, al valor de consigna menor se le atribuye, por ejemplo, una presión de salida de 5 bar y al valor de consigna mayor se le atribuye una presión de salida de 10 bar. Si se utiliza el recurso del desplazamiento del punto cero, se desconecta automáticamente la supresión del punto cero.

Adaptación del margen de presión



Estado de entrega: el 100 % del valor de consigna es igual al 100 % del valor de la señal de salida. La adaptación o el ajuste del margen de presión permite adaptar el valor de salida al valor de consigna.

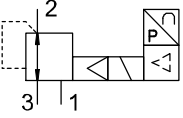
Supresión del punto cero



En la práctica, se tiene la posibilidad que en la entrada del valor de consigna del regulador VPPX se reciba una tensión o una intensidad residual a través del emisor de valor consigna. Para que la válvula descargue el aire fiablemente si el valor de consigna es cero, se recurre a la supresión del punto cero.

Reguladores de presión proporcional VPPX

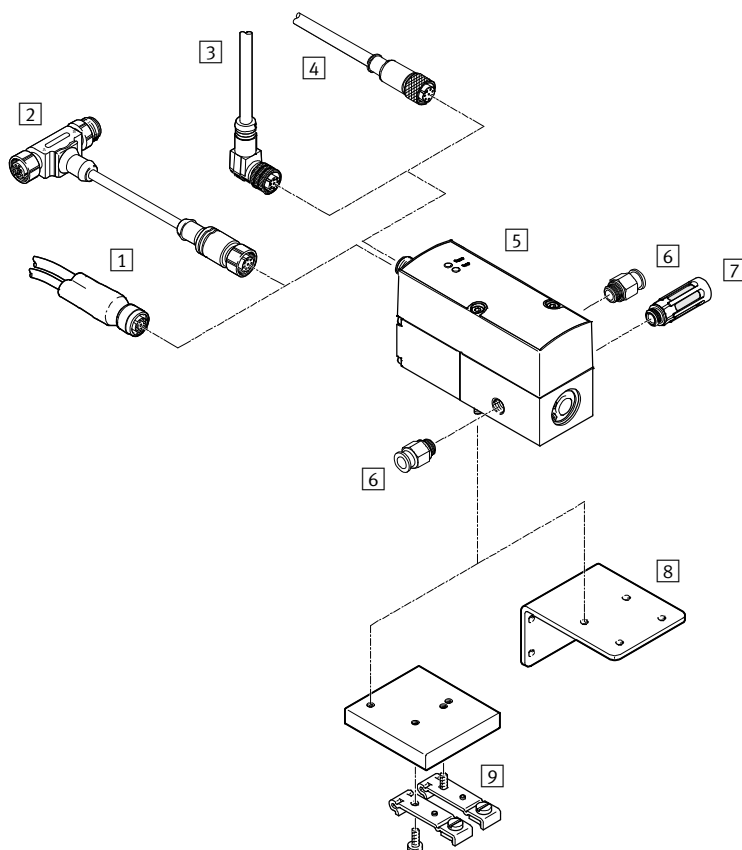
Cuadro general de los productos

Función	Símbolos	Descripción	Conexión neumática 1, 2, 3	Diámetro nominal Alimentación/Escape de aire [mm]	→ Página/ Internet
Reguladores de presión	<p>Terminal de mando con indicadores LED (estándar)</p> 	<ul style="list-style-type: none"> • Válvula de diafragma servopilotada • Margen de regulación de la presión: 0,1 ... 10 bar • Introducción del valor nominal: 0 ... 10 V DC, 0 ... 20 mA, 4 ... 20 mA 	G1/8	6/4,5	11
			Placa base	6/4,5	
				8/7	
			G1/4	8/7	
			G1/2	12/12	

Reguladores de presión proporcional VPPX

Cuadro general de periféricos

Válvula individual VPPX-6L ..., VPPX-8L ...



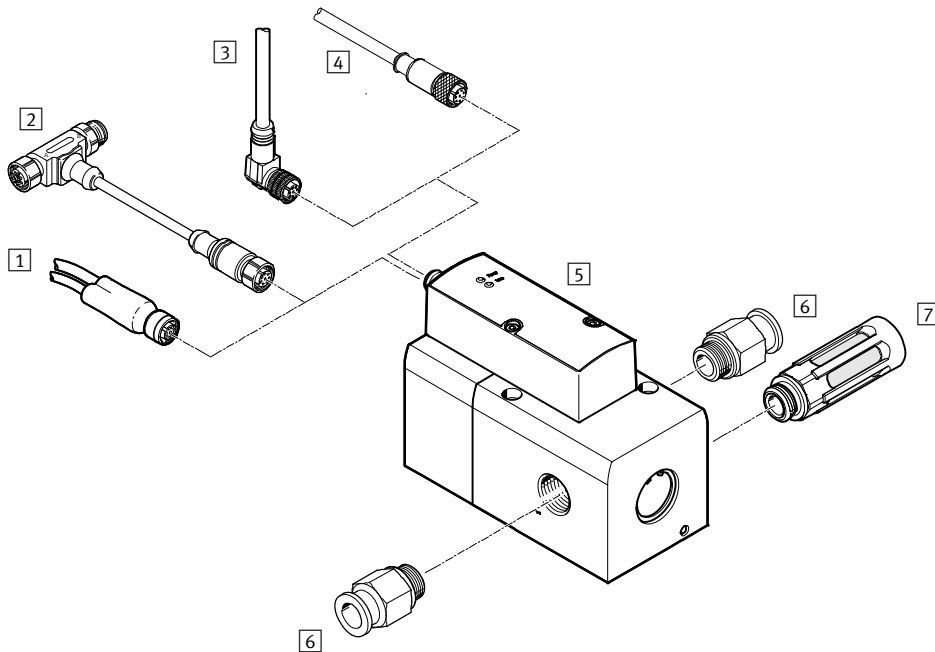
Accesorios		Descripción	→ Página/Internet
1	Cable DUO	Para conectar un sensor con VPPX	22
2	Cable de programación VAVE	Para adaptador NEFC	21
3	Cable de conexión con conector acodado tipo zócalo, NEBU-M12W8-...	-	21
4	Cable de conexión con conector recto SIM-M12-8GD-...	-	21
5	Regulador de presión proporcional VPPX	Unidad de indicación y control con LED	11
6	Racor rápido roscado QS	Para la conexión de tubos flexibles con tolerancias en su diámetro exterior	qs
7	Silenciadores	Para el montaje en conexiones de escape	u
8	Ángulo VAME-P1-A	Para la fijación de la válvula	19
9	Montaje en perfil DIN VAME-P1-T	Para la fijación en perfil DIN	20

Reguladores de presión proporcional VPPX

Cuadro general de periféricos

FESTO

Válvula individual VPPX-12L ...

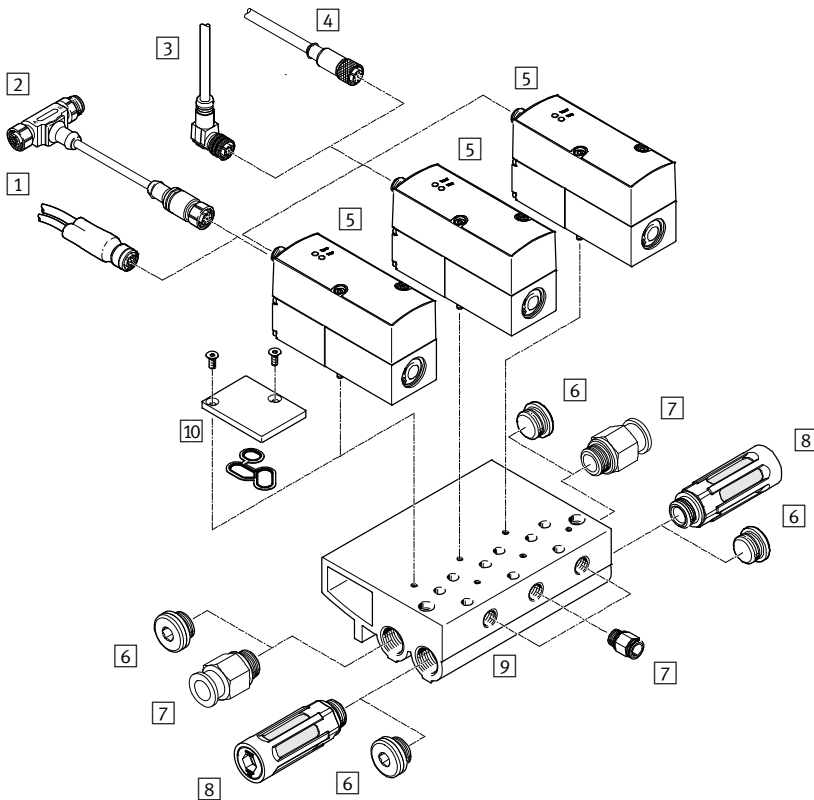


Accesorios		
	Descripción	→ Página/Internet
1	Cable DUO	Para conectar un sensor con VPPX
2	Cable de programación VAVE	Para adaptador NEFC
3	Cable de conexión con conector acodado tipo zócalo, NEBU-M12W8-...	-
4	Cable de conexión con conector recto SIM-M12-8GD-...	-
5	Regulador de presión proporcional VPPX	Unidad de indicación y control con LED
6	Racor rápido roscado QS	Para la conexión de tubos flexibles con tolerancias en su diámetro exterior
7	Silenciadores	Para el montaje en conexiones de escape

Reguladores de presión proporcional VPPX

Cuadro general de periféricos

Batería de válvulas con VPPX-6F ..., VPPX-8F ...



Accesorios		Descripción	→ Página/Internet
1	Cable DUO	Para conectar un sensor con VPPX	22
2	Cable de programación VAVE	Para adaptador NEFC	21
3	Cable de conexión con conector acodado NEBU-M12W8-...	-	21
4	Cable de conexión con conector recto SIM-M12-8GD-...	-	21
5	Regulador de presión proporcional VPPX	Unidad de indicación y control con LED	11
6	Tapón ciego B	-	b
7	Racor rápido roscado QS	Para la conexión de tubos flexibles con tolerancias en su diámetro exterior	qs
8	Silenciadores	Para el montaje en conexiones de escape	u
9	Placa de alimentación VABM	-	17
10	Placa ciega VABB-P1	Para espacio de reserva; junta y los tornillos avellanados incluidos en el suministro	18

Reguladores de presión proporcional VPPX

Código del producto

FESTO

VPPX - 6 - L - L - 1 - G18 - OL 10H - S1

Tipo	
VPPX	Regulador de presión proporcional Modular

Diámetro nominal	
6	6 mm
8	8 mm
12	12 mm

Tipo de construcción	
L	Válvula en línea o válvula con conexiones roscadas
F	Válvula con brida

Clase dinámica	
L	Low

Función de vías	
1	Válvula de 3/2 vías, normalmente cerrada

Conexión neumática	
G18	Rosca G ¹ / ₈
G14	Rosca G ¹ / ₄
G12	Rosca G ¹ / ₂
F	Brida/placa de conexión




Gama de regulación de baja presión	
OL	0 bar

Gama de regulación de alta presión	
10H	10 bar

Precisión	
S1	1%

Reguladores de presión proporcional VPPX

Hoja de datos

-  - Caudal
1 400 ... 7 000 l/min
-  - Tensión
21,6 ... 26,4 V DC
-  - Gama de regulación de la presión
0,02 ... 10 bar


Variantes

- Señal analógica de valor de consigna ajustable mediante FCT 0 ... 10 V, 0 ... 20 mA, 4 ... 20 mA
- Entrada externa de sensores
- Salida de valor actual ajustable mediante FCT 0 ... 10 V, 0 ... 20 mA, 4 ... 20 mA
- Interfaz de programación



Especificaciones técnicas generales							
Conexión		G1/8	G1/4	G1/2	Placa base		
Función de válvula		Regulador de presión proporcional de 3 vías					
Forma constructiva		Regulador de diafragma, servopilotado					
Tipo de obturación		Blanda					
Tipo de accionamiento		Eléctrico					
Tipo de mando		Servopilotado					
Tipo de reposición		Muelle mecánico					
Tipo de fijación		Con taladro pasante, con accesorios					
Posición de montaje		Indiferente					
Diámetro nominal	Alimentación de aire	[mm]	6	8	12	6	8
	Escape de aire	[mm]	4,5	7	12	4,5	7
Caudal nominal normal		[l/min]	→ Diagramas				
Peso del producto		[g]	400	560	2 050	400	560

Datos eléctricos				
Tipo		VPPX-6	VPPX-8	VPPX-12
Conexión eléctrica		Conector redondo tipo clavija, 8 contactos, M12		
Tensión de funcionamiento		[V DC]	24 ±10 % = 21,6 ... 26,4	
Rizado residual		[%]	10	
Tiempo de funcionamiento		[%]	100	
Consumo eléctrico máximo		[W]	7	12
Señal de entrada del valor nominal	Tensión	[V DC]	0 ... 10	
	Corriente	[mA]	0 ... 20, 4 ... 20	
Anticortocircuitaje		En todas las conexiones eléctricas		
Protección contra inversión de polaridad		En todas las conexiones eléctricas		
Grado de protección		IP65		

-  - Importante
En caso de una ruptura del cable de alimentación se mantiene la presión de salida sin regulación.

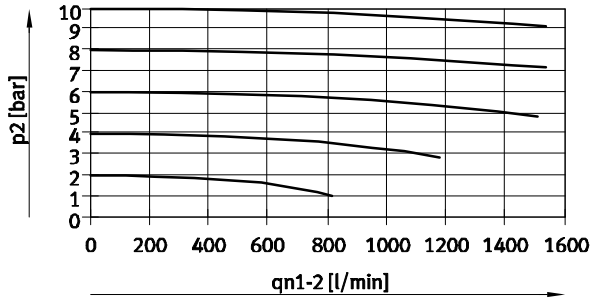
Reguladores de presión proporcional VPPX

Hoja de datos

FESTO

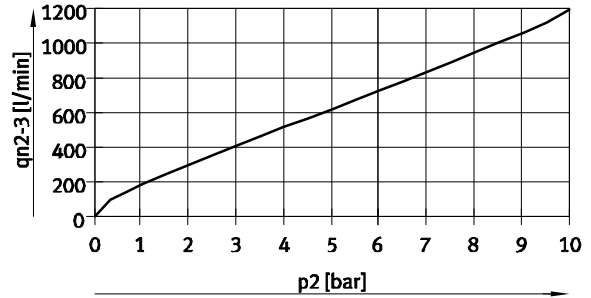
Caudal q_n de 1 → 2 en función de la presión de salida p_2

VPPX-6L/F...-0L10H... (10 bar)



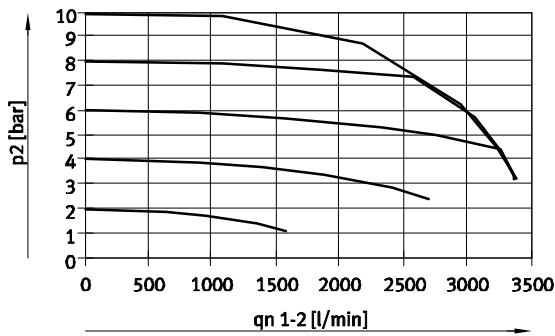
Caudal q_n de 2 → 3 en de la presión de salida p_2

VPPX-6L/F...-0L10H... (10 bar)



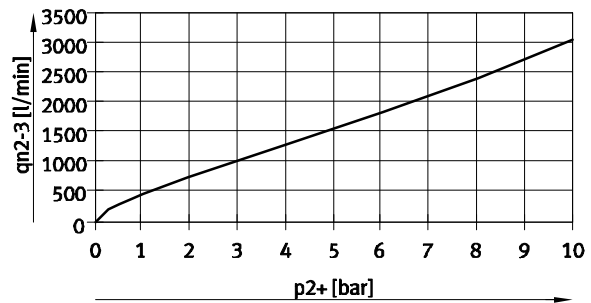
Caudal q_n de 1 → 2 en función de la presión de salida p_2

VPPX-8L...-0L10H... (10 bar)



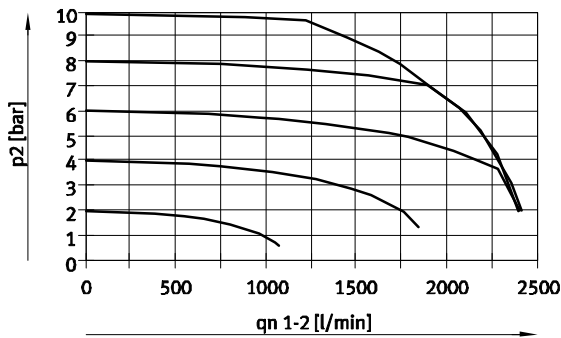
Caudal q_n de 2 → 3 en de la presión de salida p_2

VPPX-8L...-0L10H... (10 bar)



Caudal q_n de 1 → 2 en función de la presión de salida p_2

VPPX-8F...-0L10H... (10 bar)



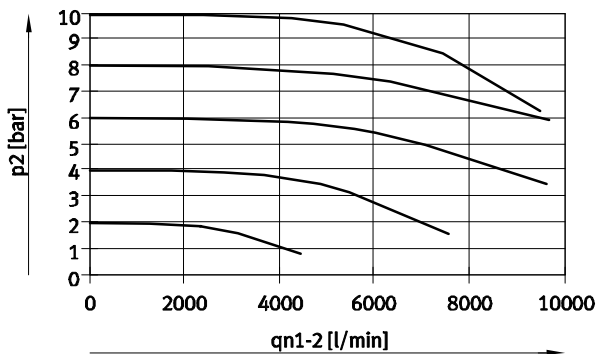
Caudal q_n de 2 → 3 en de la presión de salida p_2

VPPX-8F...-0L10H... (10 bar)



Caudal q_n de 1 → 2 en función de la presión de salida p_2

VPPX-12L...-0L10H... (10 bar)



Caudal q_n de 2 → 3 en de la presión de salida p_2

VPPX-12L...-0L10H... (10 bar)



Reguladores de presión proporcional VPPX

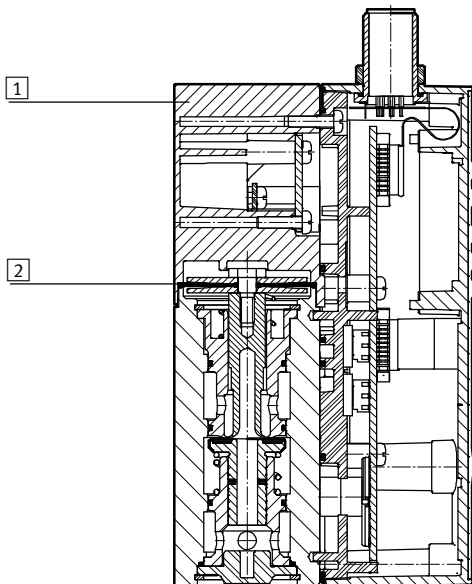
Hoja de datos

Condiciones de funcionamiento y del entorno		
Margen de regulación de la presión	[bar]	0,1 ... 10
Fluido de trabajo		Aire comprimido según ISO 8573-1:2010 [7:4:4] Gases inertes
Indicación sobre el fluido de funcionamiento / de mando		No es posible el funcionamiento con aire comprimido lubricado
Presión de entrada 1 ¹⁾	[bar]	0 ... 11
Margen de regulación de la presión	[bar]	0,1 ... 10
Histéresis máxima de presión	[mbar]	50
Desviación FS (escala completa)	[%]	±0,5
Precisión de repetición FS (escala completa)	[%]	0,5
Coefficiente de temperatura	[%/K]	0,04
Temperatura ambiente terminal de mando LED (estándar)	[°C]	0 ... 60
Temperatura ambiente terminal de mando con LCD	[°C]	0 ... 50
Temperatura del medio	[°C]	10 ... 50
Nota sobre el material		Conformidad con RoHS
Resistencia a la corrosión	[CRC]	2 ²⁾
Símbolo CE		Según directiva CEM de la UE (véase la declaración de conformidad) ³⁾
Certificación		Marca registrada RCM c UL us - Listed (OL)

- 1) La presión de entrada 1 siempre debería ser 1 bar mayor que la presión máxima regulada de salida.
- 2) Clase de resistencia a la corrosión 2 según norma de Festo 940 070: componentes moderadamente expuestos a corrosión. Piezas exteriores visibles, con características principalmente decorativas en la superficie, que se encuentran en contacto directo con atmósferas o fluidos usuales en entornos industriales, tales como refrigerantes y lubricantes.
- 3) Para obtener información sobre las condiciones de utilización, véase la declaración CE de conformidad del fabricante: www.festo.com/sp → Certificates. En caso de aplicarse limitaciones a la utilización de los equipos en zonas urbanas, comerciales e industriales, así como en pequeñas empresas, puede ser necesario adoptar medidas complementarias para reducir la emisión de interferencias.

Materiales

Vista en sección VPPX-6 ..., VPPX-8 ...



1	Cuerpo	Aleación de aluminio
2	Membrana	NBR

Reguladores de presión proporcional VPPX

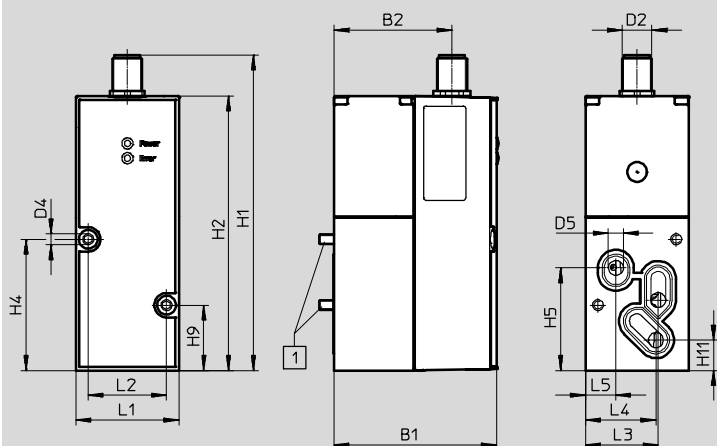
Hoja de datos

FESTO

Dimensiones

Datos CAD disponibles en → www.festo.com

VPPX-6F

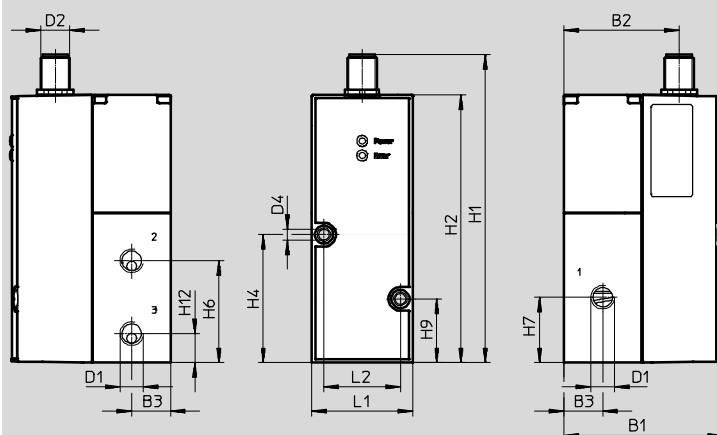


1 Tornillo cilíndrico M4x65

Tipo	B1	B2	D2	D4	D5	H1	H2	H4	H5	H8	H9	H11
VPPX-6F	65,4	47,5	M12	4,4	6	126,9	110,4	52,8	41,3	28,3	26,3	12,2

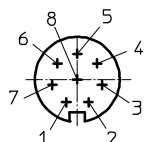
Tipo	L1	L2	L3	L4	L5
VPPX-6F	41,5	31,5	29,3	28,4	12,3

VPPX-6L



Tipo	B1	B2	B3	D1	D2	D4	H1	H2	H4	H6	H7	H9	H12	L1	L2
VPPX-6L	65,5	47,5	16	G ¹ / ₈	M12	4,4	126,9	110,4	52,8	42	27	26,3	12	41,5	31,5

M12: ocupación de conexiones



- | | | |
|------------------------------------|------------------------|-------------------------------|
| 1 No conectar Tx_PC | 4 Entrada analógica W+ | 7 0 V DC. o GND |
| 2 Tensión de alimentación +24 V DC | 5 No conectar Rx_PC | 8 Entrada señal sensor ext. + |
| 3 Entrada analógica W- | 6 Salida analógica X | |

Reguladores de presión proporcional VPPX

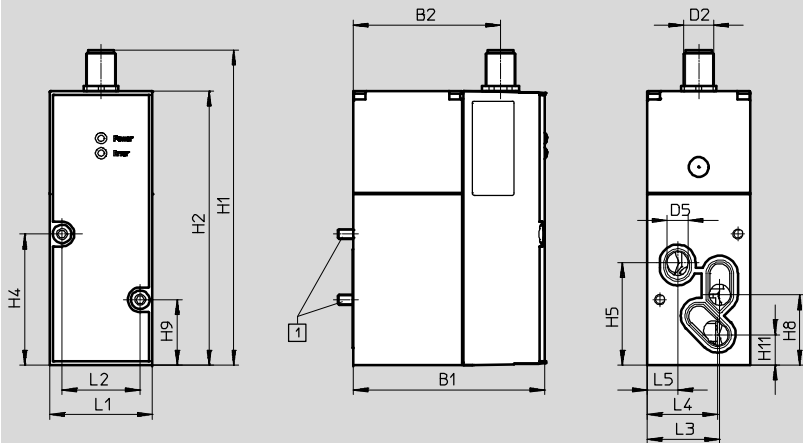
Hoja de datos

FESTO

Dimensiones

Datos CAD disponibles en www.festo.com

VPPX-8F

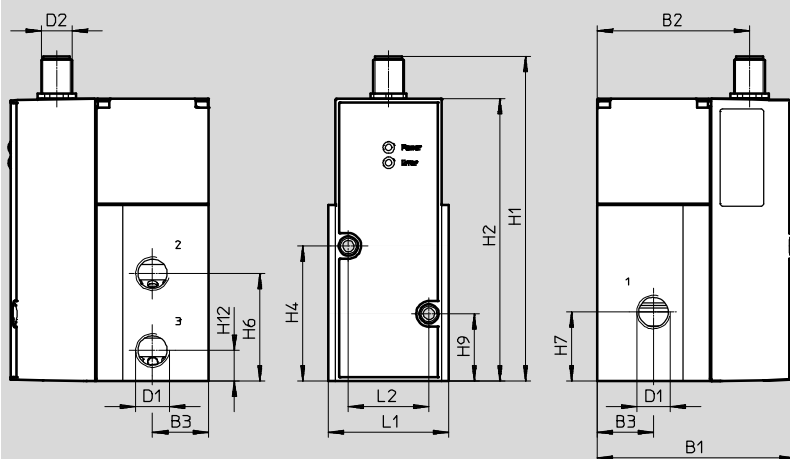


1 Tornillo cilíndrico M4x77

Tipo	B1	B2	D2	D5 Ø	H1	H2	H4	H5	H8	H9	H11
VPPX-8F	77,4	59,5	M12	8,5	126,9	110,4	52,8	41,3	28,3	26,3	12,2

Tipo	L1	L2	L3	L4	L5
VPPX-8F	41,5	31,5	29,3	28,4	12,3

VPPX-8L



Tipo	B1	B2	B3	D1	D2	H1	H2	H4	H6	H7	H9	H12	L1	L2
VPPX-8L	77,4	59,5	22	G1/4	M12	126,9	110,4	52,8	42	27	26,3	12	47	31,5

Reguladores de presión proporcional VPPX

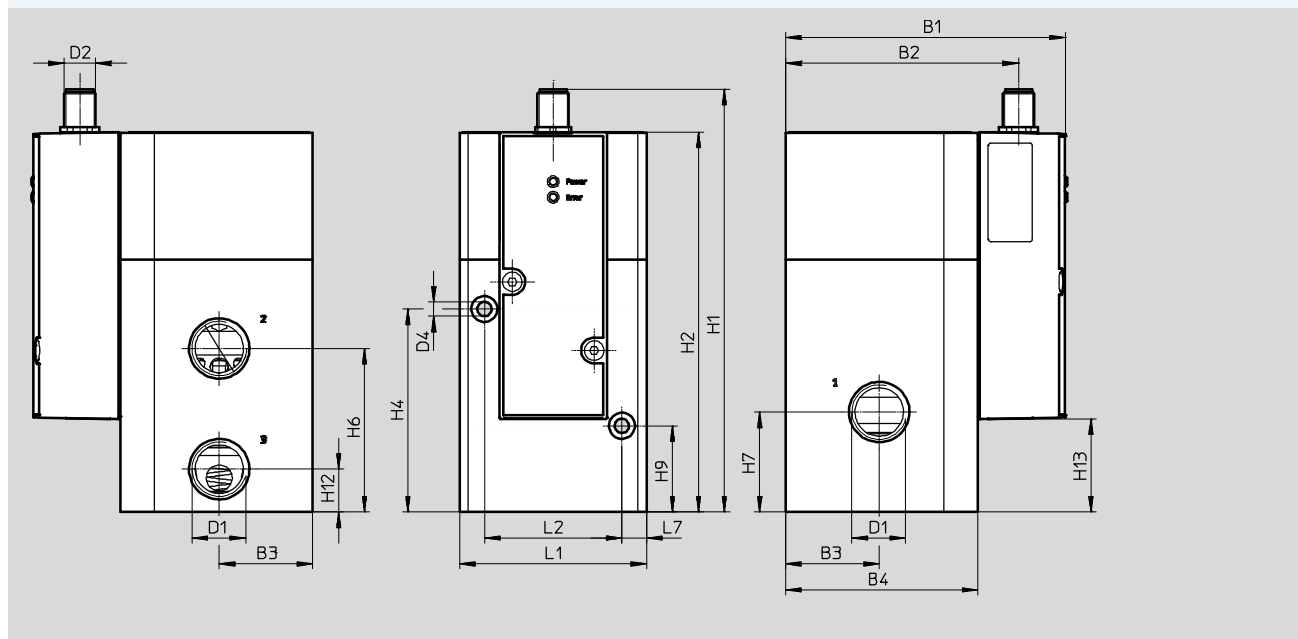
Hoja de datos

FESTO

Dimensiones

Datos CAD disponibles en → www.festo.com

VPPX-12L



Tipo	B1	B2	B3	B4	D1	D2	H1	H2	H4	H6	H7	H9	H12	L1	L2	L7
VPPX-12L	107,3	89,4	36	74	G1/2	M12	162,8	146,3	78,2	63	38,5	33,2	16,5	72	53	9,5

Referencias

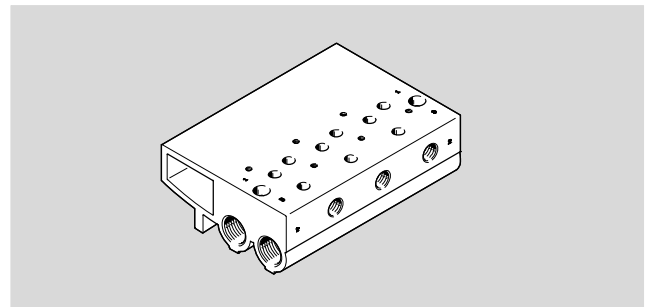
Reguladores de presión proporcional VPPX	Conexión neumática	Nº art.	Tipo
	1, 2, 3		
Tipo de tensión 0 ... 10 V			
	G1/8	570967	VPPX-6L-L-1-G18-0L10H
	G1/4	570969	VPPX-8L-L-1-G14-0L10H
	G1/2	2448444	VPPX-12L-L-1-G12-0L10H-S1
	Placa base	570968	VPPX-6F-L-1-F-0L10H
		570970	VPPX-8F-L-1-F-0L10H

Reguladores de presión proporcional VPPX

Accesorios

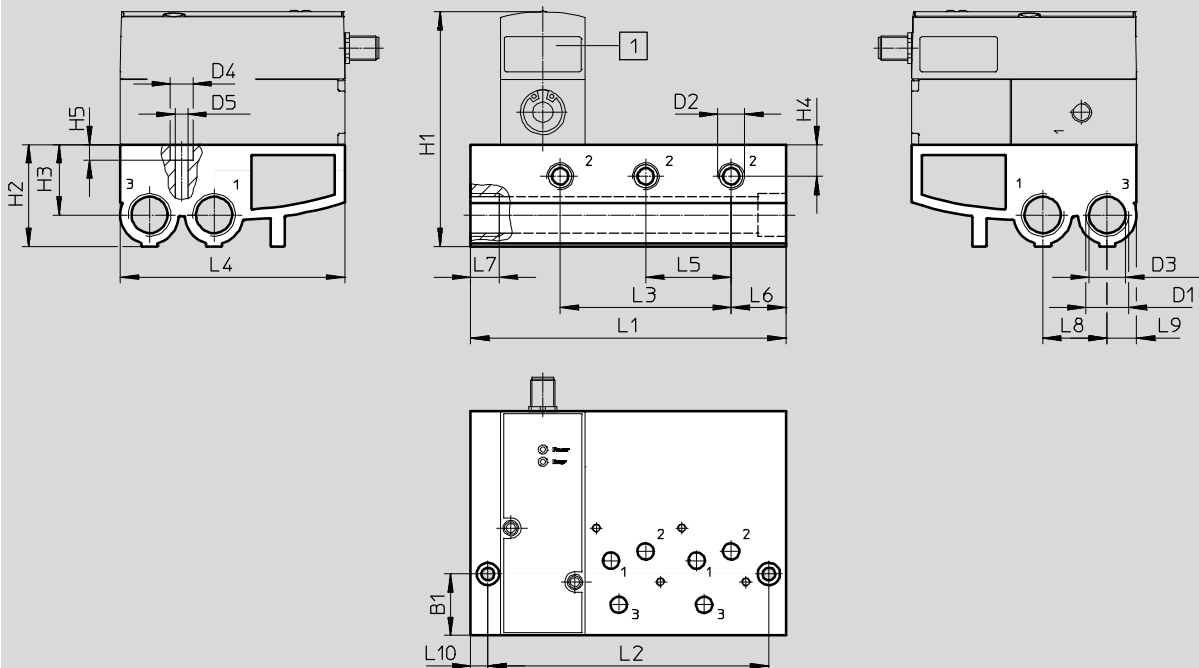
Placa de alimentación
VABM-P1

Materiales:
Aleación de aluminio



Dimensiones

Datos CAD disponibles en www.festo.com



1 Regulador de presión proporcional VPPX

Dimensiones y referencias

Posiciones de válvula	L1	L2	L3	L4	L5	L6	L7	L8	L9	L10
2	113	96	42	110,4	42	27	14	31,7	14,4	8,5
3	155	138	84	110,4	42	27	14	31,7	14,4	8,5
4	197	180	126	110,4	42	27	14	31,7	14,4	8,5

Dimensiones y referencias

Posiciones de válvula	B1	D1	D2	D3	D4	D5	H1	H2	H3	H4	H5	Nº art.	Tipo
2	30,2	G1/2	G1/4	17,8	11	6,2	116	50	34,5	15,5	7,5	542252	VABM-P1-SF-G14-2-P3
3	30,2	G1/2	G1/4	17,8	11	6,2	116	50	34,5	15,5	7,5	542253	VABM-P1-SF-G14-3-P3
4	30,2	G1/2	G1/4	17,8	11	6,2	116	50	34,5	15,5	7,5	542254	VABM-P1-SF-G14-4-P3

Importante

En combinación con el bloque para montaje en batería VABM-P1- ... deben utilizarse las válvulas con brida VPPX-6F- ... y VPPX-8F-

Reguladores de presión proporcional VPPX

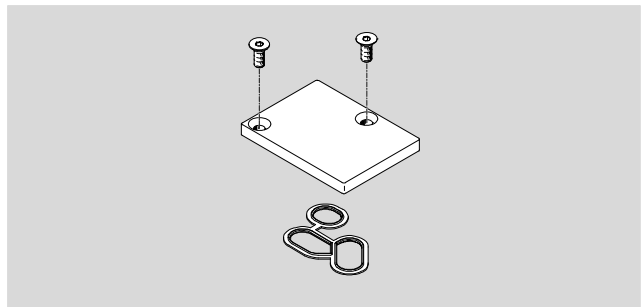
Accesorios

FESTO

Placa ciega
VABB-P1

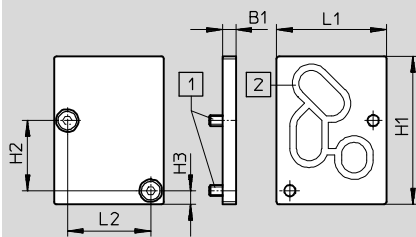
Materiales:

- Aleación de aluminio
- NBR
- Acero



Dimensiones

Datos CAD disponibles en → www.festo.com



1 Tornillo avellanado M4x10

2 Junta VMPA- ...

Dimensiones y referencias

B1	H1	H2	H3	L1	L2	Nº art.	Tipo
5	56	26,5	5,2	41,5	31,5	558350	VABB-P1

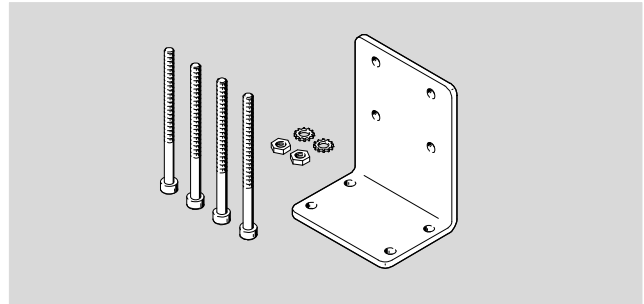
Reguladores de presión proporcional VPPX

Accesorios

FESTO

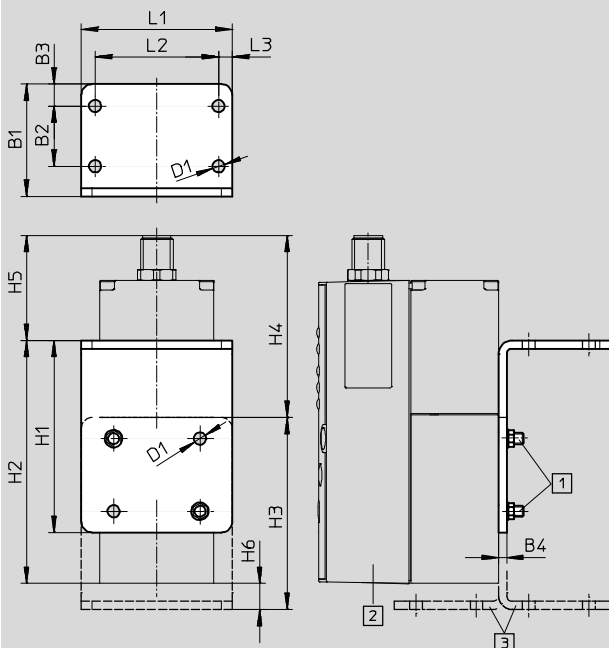
Ángulo
VAME-P1-A

- Materiales:
- Aleación de aluminio
 - Acero



Dimensiones

Datos CAD disponibles en www.festo.com



1 Tornillo cilíndrico M4

2 Regulador de presión proporcional VPPX

3 La escuadra puede girarse opcionalmente

Dimensiones y referencias

B1	B2	B3	B4	D1	H1	H2	H3	H4	H5	H6	L1	L2	L3	Nº art.	Tipo
41	22	8	3	4,5	70	88,6	70	66,4	38,3	9,5	55	45	5	542251	VAME-P1-A

-  - Importante

En combinación con la escuadra VAME-P1- A deberán utilizarse las válvulas con conexiones roscadas VPPX-6L- ... y VPPX-8L-

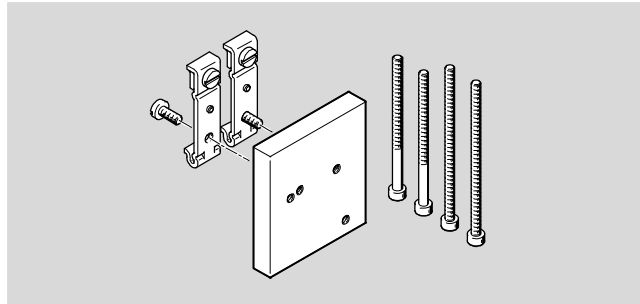
Reguladores de presión proporcional VPPX

Accesorios

FESTO

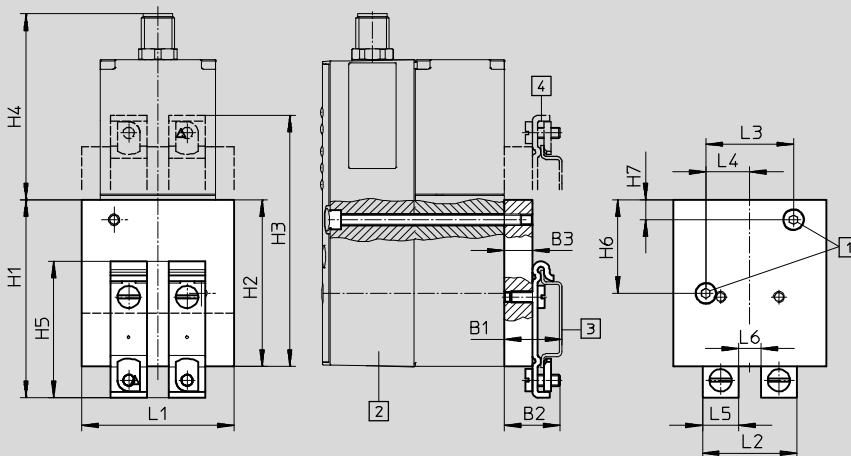
Montaje en perfil DIN
VAME-P1-T

- Materiales:
- Aleación de aluminio
 - Acero



Dimensiones

Datos CAD disponibles en → www.festo.com



1 Tornillo cilíndrico M4

2 Regulador de presión proporcional VPPX

3 Perfil DIN NRH

4 El elemento de fijación al perfil DIN puede girarse opcionalmente en 180°

Dimensiones y referencias

B1	B2	B3	H1	H2	H3	H4	H5	H6	H7	L1	L2	L3	L4	L5	L6	Nº art.	Tipo
20,7	20	10	71,2	60	90,3	66,9	49,1	33,7	7,2	55	34	31,5	15,8	13	8	542255	VAME-P1-T

-  - Importante

En combinación con el perfil DIN VAME-P1-T deberán utilizarse las válvulas con conexiones roscadas VPPX-6L- ... y VPPX-8L-

Reguladores de presión proporcional VPPX

Accesorios

FESTO

Cable de programación VAVE

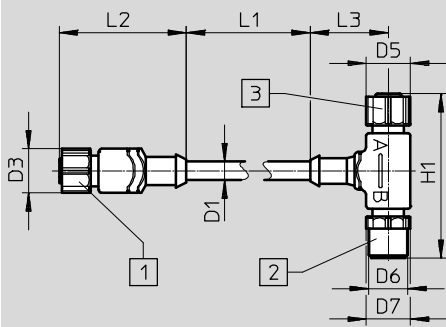
Materiales:

- Bloqueo roscado: Fundición inyectada de cinc niquelado
- Cuerpo: TPE-U(PUR)
- Cubierta del cable: TPE-U(PUR)
- Juntas: NBR
- Contactos: Latón dorado



Dimensiones

Datos CAD disponibles en www.festo.com



1 Conector tipo zócalo M12x1, 8 contactos

2 Conector tipo clavija M12x1, 8 contactos

3 Conector tipo zócalo M12x1, 4 contactos

Dimensiones y referencias

D1	D3	D5	D6	D7	H1	L1	L2	L3	Nº art.	Tipo
6,2	14,5	14,5	M12x1	14,5	54	150	41,7	11,1	570971	VAVE-P8-VPS

Referencias

	Descripción	Nº art.	Tipo
Cable de conexión		Hojas de datos → Internet: cable de conexión	
	Conector recto tipo zócalo, 8 contactos, M12	2 m	525616 SIM-M12-8GD-2-PU
		5 m	525618 SIM-M12-8GD-5-PU
		10 m	570008 SIM-M12-8GD-10-PU
	Conector acodado tipo zócalo, 8 contactos, M12	2 m	542256 NEBU-M12W8-K-2-N-LE8
		5 m	542257 NEBU-M12W8-K-5-N-LE8
		10 m	570007 NEBU-M12W8-K-10-N-LE8
Módulo de valor de consigna		Hojas de datos → Internet: mpz	
	Módulo de valor de consigna para generar 6+1 señales analógicas	546224	MPZ-1-24DC-SGH-6-SW5
Adaptador		Hojas de datos → Internet: nefc	
	Para conectar la interfaz de las válvulas VPPX/la batería VPPX con el PC. Adicionalmente se necesita un cable USB con conector Mini-USB	547432	NEFC-M12G5-0.3-U1G5

Reguladores de presión proporcional VPPX

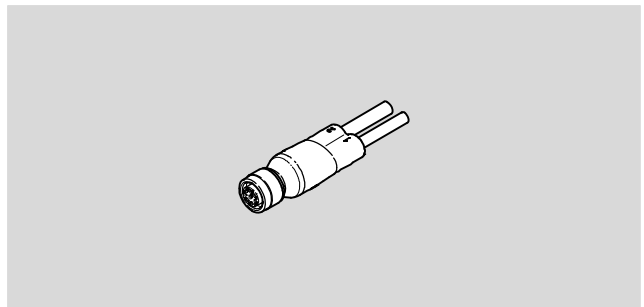
Accesorios

FESTO

Cable DUO
NEDU-L1R2-V9-M12G8-E

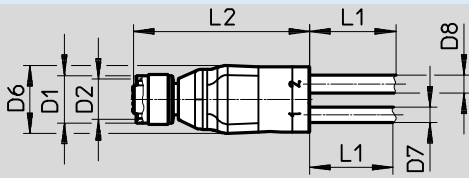
Materiales:

- Bloqueo roscado: Latón niquelado
- Juntas: FPM
- Cuerpo: TPE-U(PU)
- Cubierta del cable: TPE-U(PUR)
- Revestimiento aislante: PVC
- Contactos: Latón dorado



Dimensiones

Datos CAD disponibles en → www.festo.com



Tipo	D1	D2	D6	D7	D8	L1	L2
NEDU-L1R2-V9	14,5	M12x1	20	4,5	54	5000 + 200	51,6

Referencias

Conexión eléctrica	Nº art.	Tipo
Conector tipo zócalo M12, 8 contactos	2903567	NEDU-L1R2-V9-M12G8-E-LE5-5R1-LE3-5R2