

# Cables de conexión para válvulas, conector Sub-D

Código del producto – Cable de conexión para terminal de válvulas MPA-L

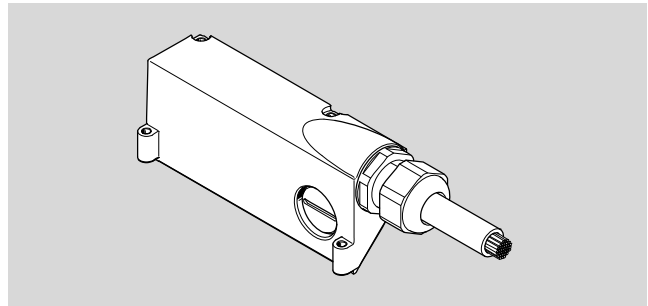
		VMPAL	-		-		-	SD		-	
<b>Funcionamiento</b>											
VMPAL	Cables de conexión para terminales de válvulas MPA-L										
<b>Propiedades del cable</b>											
KM	Estándar										
KMSK	Apropiado para cadenas de arrastre										
<b>Salida del cable izquierda</b>											
V	Delantera										
S	Lateral										
<b>Conexión en el lado izquierdo, lado de campo</b>											
SD	Conector tipo zócalo Sub-D										
<b>Cantidad de polos/hilos izquierda</b>											
25	25 contactos										
44	44 contactos										
<b>Longitud del cable</b>											
2,5	2,5 m										
5	5 m										
10	10 m										
X	0,5 ... 30 m										

# Cables de conexión para válvulas, conector Sub-D

Hoja de datos

## Cable de conexión VMPAL

- Cable de conexión para conector multipolo
- Preconfeccionado
- Conector tipo zócalo acodado lateralmente o hacia delante
- Longitudes de cable 2,5 m, 5 m, 10 m o personalizada de 0,5 ... 30 m



Especificaciones técnicas generales		
Tipo	VMPAL-KM	VMPAL-KMSK
Conexión eléctrica	Conector tipo zócalo Sub-D	Conector tipo zócalo Sub-D
	Extremo abierto	Extremo abierto
Propiedades del cable	Estándar	Apropiado para cadenas de arrastre

Especificaciones técnicas			
Tipo	VMPAL-KM-...-SD25	VMPAL-KM-...-SD44	VMPAL-KMSK
Composición del cable	[mm <sup>2</sup> ] 25x 0,34	36 x 0,25	25 x 0,34
Diámetro del cable	[mm] 10,2	9,6	12,5
Radio de flexión mín. del cable	[mm] 122	115	63
Grado de protección según EN 60529	IP67	IP67	IP67

Materiales		
Tipo	VMPAL-KM	VMPAL-KMSK
Cubierta aislante del cable	PVC	TPE-U (PU)
Nota sobre los materiales	Conformidad con la directiva 2002/95/CE (RoHS)	

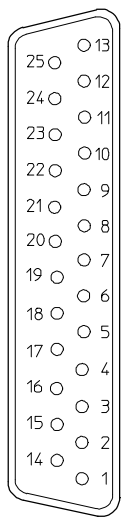
Condiciones de funcionamiento y ecológicas		
Temperatura ambiente para el tendido móvil del cable	[°C]	-5 ... +80
Clase de resistencia a la corrosión CRC <sup>1)</sup>		2

1) Clase de resistencia a la corrosión CRC 2 según norma de Festo FN 940070

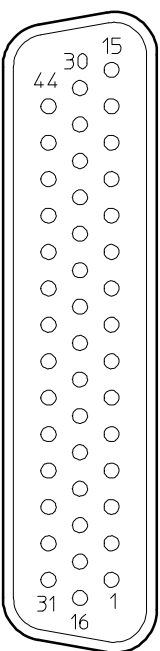
Componentes con moderado riesgo de corrosión. Aplicación en interiores en caso de condensación. Piezas exteriores visibles con características esencialmente decorativas en la superficie que están en contacto directo con atmósferas habituales en entornos industriales.

# Cables de conexión para válvulas, conector Sub-D

Hoja de datos

Cableado (vista del conector), cable de conexión de 25 hilos				
	Pin	Color del hilo <sup>1)</sup>	Pin	Color del hilo <sup>1)</sup>
		1	WH	14
	2	GN	15	GY WH
	3	YE	16	BN GY
	4	GY	17	WH PK
	5	PK	18	BN PK
	6	BU	19	BU WH
	7	RD	20	BN BU
	8	VT	21	RD WH
	9	GY PK	22	BN RD
	10	RD BU	23	BK WH
	11	GN WH	24	BN
	12	BN GN	25	BK
	13	YE WH		

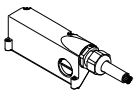
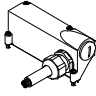
1) Según CEI 757

Cableado (vista del conector), cable de conexión de 36 hilos						
	Pin	Color del hilo <sup>1)</sup>	Pin	Color del hilo <sup>1)</sup>	Pin	Color del hilo <sup>1)</sup>
		1	WH	18	BN PK	35
	2	GN	19	BU WH	36	n.c.
	3	YE	20	BN BU	37	n.c.
	4	GY	21	RD WH	38	n.c.
	5	PK	22	BN RD	39	n.c.
	6	BU	23	BK WH	40	n.c.
	7	RD	24	BN	41	RD YE
	8	VT	25	BK BN	42	BK GN
	9	GY PK	26	GN GY	43	BK YE
	10	RD BU	27	YE GY	44	BK
	11	GN WH	28	GN PK		
	12	BN GN	29	YE PK		
	13	YE WH	30	GN BU		
	14	BN YE	31	YE BU		
	15	GY WH	32	RD GN		
	16	BN GY	33	n.c.		
	17	WH PK	34	n.c.		

1) Según CEI 757

# Cables de conexión para válvulas, conector Sub-D

Referencia de pedido

Referencias – Conexión multipolo								
	Descripción		Conexión	Longitud del cable	Nº art.	Tipo		
Cable para conexión multipolo con conector tipo zócalo Sub-D								
	Salida delantera del cable	Características del cable para cadenas de arrastre	25 contactos	2,5 m	560410	VMPAL-KMSK-V-SD25-IP67-2,5		
				5 m	560411	VMPAL-KMSK-V-SD25-IP67-5		
				10 m	560412	VMPAL-KMSK-V-SD25-IP67-10		
				0,5 ... 30 m	562391	VMPAL-KMSK-V-SD25-IP67-X		
			Características del cable estándar	25 contactos	2,5 m	560416	VMPAL-KM-V-SD25-IP67-2,5	
					5 m	560417	VMPAL-KM-V-SD25-IP67-5	
		10 m			560418	VMPAL-KM-V-SD25-IP67-10		
		0,5 ... 30 m			562389	VMPAL-KM-V-SD25-IP67-X		
		44 contactos		2,5 m	560422	VMPAL-KM-V-SD44-IP67-2,5		
				5 m	560423	VMPAL-KM-V-SD44-IP67-5		
			Salida lateral del cable	Características del cable para cadenas de arrastre	25 contactos	2,5 m	560413	VMPAL-KMSK-S-SD25-IP67-2.5
						5 m	560414	VMPAL-KMSK-S-SD25-IP67-5
10 m	560415					VMPAL-KMSK-S-SD25-IP67-10		
0,5 ... 30 m	562394					VMPAL-KMSK-S-SD25-IP67-X		
Características del cable estándar	25 contactos				2,5 m	560419	VMPAL-KM-S-SD25-IP67-2.5	
					5 m	560420	VMPAL-KM-S-SD25-IP67-5	
				10 m	560421	VMPAL-KM-S-SD25-IP67-10		
				0,5 ... 30 m	562392	VMPAL-KM-S-SD25-IP67-X		
	44 contactos			2,5 m	560425	VMPAL-KM-S-SD44-IP67-2.5		
				5 m	560426	VMPAL-KM-S-SD44-IP67-5		
	10 m			560427	VMPAL-KM-S-SD44-IP67-10			
	0,5 ... 30 m			562393	VMPAL-KM-S-SD44-IP67-X			