

## Válvulas neumáticas VLX

**FESTO**





# Válvulas neumáticas VLX

Productos y códigos del producto

FESTO

## Datos generales

-  - G1/4 ... G1
-  - Caudal nominal normal  
2 400 ... 14 000 l/min


## Construcción

- Válvula de asiento de accionamiento indirecto con membrana



Importante

¡Atención: tenga en cuenta que si se conecta la presión bruscamente, la válvula se abre brevemente.

Ejecución	Tipo	Conexión de las válvulas de proceso	Diámetro nominal DN	→ Página/Internet
	VLX-2-...	G1/4	13	3
		G3/8	13	
		G1/2	13	
		G3/4	20	
		G1	25	

VLX - 2 - 1/4 - MS

### Tipo

VLX	Válvula neumática
-----	-------------------

### Conexión

G14	Rosca G1/4
G38	Rosca G3/8
G12	Rosca G1/2
G34	Rosca G3/4
G1	Rosca G1

### Material

MS	Latón
----	-------

### Ejecución

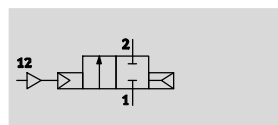
-	Rosca G
---	---------

# Válvulas neumáticas VLX

FESTO

Hoja de datos

Función



- - Caudal nominal normal  
2 400 ... 14 000 l/min

- - G $\frac{1}{4}$  ... G1

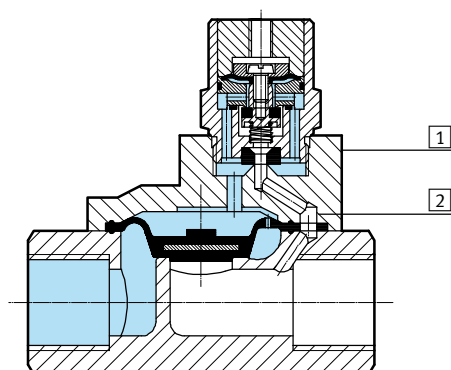


Especificaciones técnicas					
	VLX-2-1/4-MS	VLX-2-3/8-MS	VLX-2-1/2-MS	VLX-2-3/4-MS	VLX-2-1-MS
Conexión de las válvulas de proceso	G $\frac{1}{4}$	G $\frac{3}{8}$	G $\frac{1}{2}$	G $\frac{3}{4}$	G1
Diámetro nominal DN	13	13	13	20	25
Conexión de pilotaje 12	M5				
Función de válvula	2/2 vías monoestable, n.c.				
Forma constructiva	Válvula de diafragma				
Tipo de fijación	Montaje en línea				
Tipo de accionamiento	Neumático				
Tipo de mando	Servopilotaje				
Tipo de reposición	Muelle neumático				
Posición de montaje	Indiferente				
Tipo de obturación	Blanda				
Sentido del flujo	Irreversible				
Función de escape	Sin estrangulación				
Peso del producto [g]	490	470	450	1 135	1 010

Condiciones de funcionamiento y del entorno					
	VLX-2-1/4-MS	VLX-2-3/8-MS	VLX-2-1/2-MS	VLX-2-3/4-MS	VLX-2-1-MS
Caudal nominal [l/min]	2 400	3 800	4 000	10 500	14 000
Presión del fluido [bar]	1 ... 10				
Fluido	Aire comprimido filtrado, grado de filtración de 200 $\mu$ m				
Fluido de mando	Aire comprimido según ISO 8573-1:2010 [7:-:-]				
Temperatura ambiente [°C]	-10 ... 60				
Temperatura del medio [°C]	-10 ... 80				

## Materiales

Vista en sección



Válvulas neumáticas	
1	Cuerpo Latón
2	Tornillos Acero de aleación fina, inoxidable
-	Número de material tornillo 1.4301

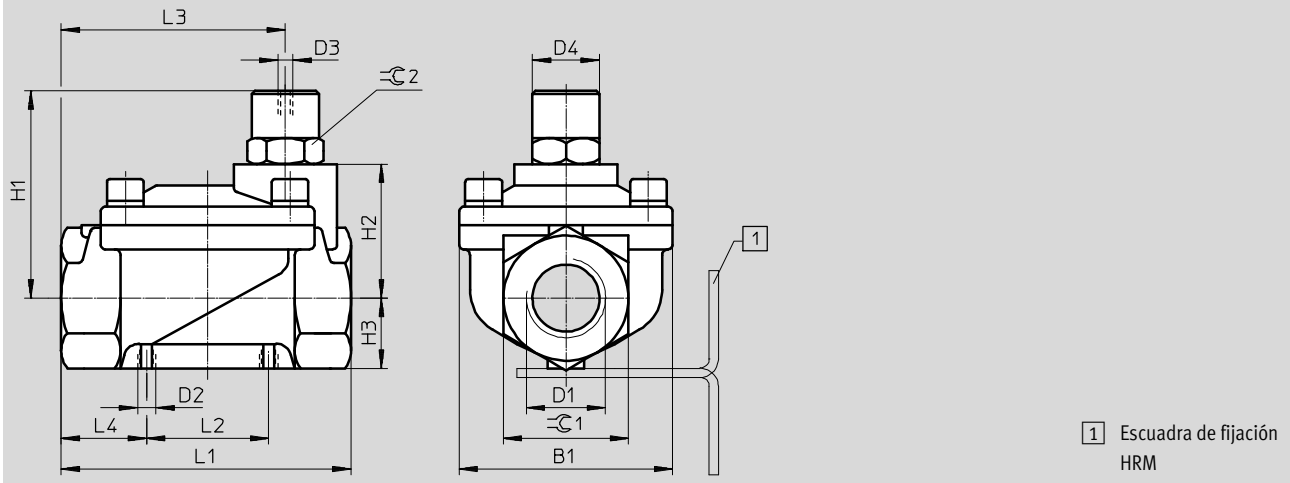
# Válvulas neumáticas VLX

Hoja de datos

FESTO

## Dimensiones


Datos CAD disponibles en → [www.festo.com](http://www.festo.com)



1 Escuadra de fijación HRM

Tipo	B1	D1	D2	D3	D4 Ø	H1	H2	H3	L1	L2	L3	L4	≈C 1	≈C 2
VLX-2-1/4-MS	48	G1/4	M4	M5	22	56,5	32,5	15,5	67	25	47	21	27	22
VLX-2-3/8-MS	48	G3/8	M4	M5	22	56,5	32,5	15,5	67	25	47	21	27	22
VLX-2-1/2-MS	48	G1/2	M4	M5	22	56,5	32,5	15,5	67	25	47	21	27	22
VLX-2-3/4-MS	70	G3/4	M6	M5	22	68	44	23	95	40	73,5	28	41	22
VLX-2-1-MS	70	G1	M6	M5	22	68	44	23	95	40	73,5	28	41	22

## Referencias

	Conexión de las válvulas de proceso	Nº art.	Tipo
	G1/4	34432	VLX-2-1/4-MS
	G3/8	34433	VLX-2-3/8-MS
	G1/2	34434	VLX-2-1/2-MS
	G3/4	34435	VLX-2-3/4-MS
	G1	34436	VLX-2-1-MS

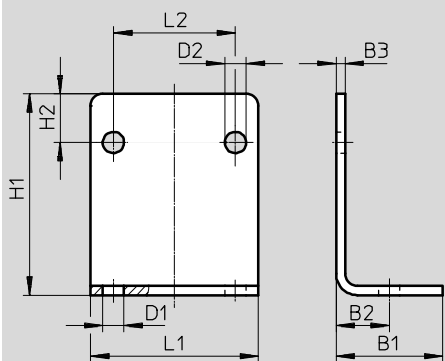
# Válvulas neumáticas VLX

Accesorios

FESTO

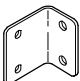
## Dimensiones

Datos CAD disponibles en → [www.festo.com](http://www.festo.com)



Tipo	B1	B2	B3	D1 Ø	D2 Ø	H1	H2	L1	L2 ±0,1
HRM-1	25	12,5	2	6	5	37	10	40	25
HRM-2	35	17,5	3	7	7	66	16	55	40

## Referencias

	Escuadra de fijación	Nº art.	Tipo
	Para tipo VLX-2-1/4, VLX-2-3/8, VLX-2-1/2	9769	HRM-1
	Para tipo VLX-2-3/4, VLX-2-1	9770	HRM-2