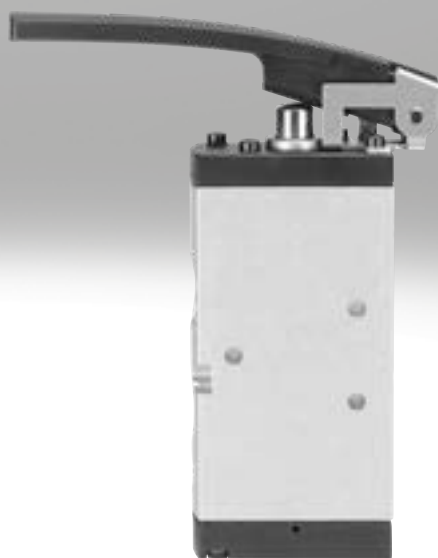
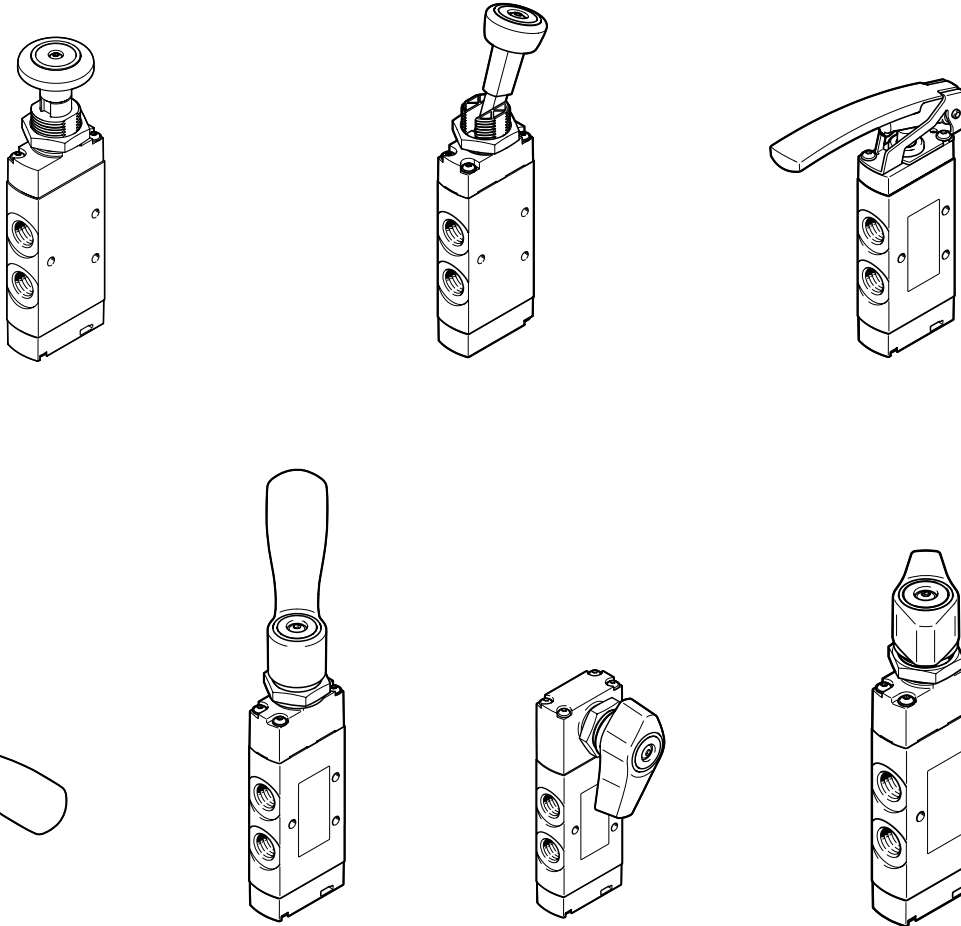


Válvulas de accionamiento manual VHEF, NPT

FESTO



Características



Innovadoras

- Válvulas de dimensiones compactas para numerosas aplicaciones neumáticas
- Numerosas funciones de válvula a elegir de 3/2 vías y 5/2 vías
- Con un caudal de hasta 1200 l/min, las válvulas VHEF ofrecen un alto rendimiento neumático para numerosas aplicaciones
- Peso ligero
- Fuerzas de accionamiento reducidas

Versátiles

- Flexibilidad de las utilizations neumáticas para soluciones prácticas de requisitos específicos
- La válvula de 3/2 vías puede funcionar como normalmente cerrada o como normalmente abierta
- Silenciador redondo o aire de escape común
- Aptas para vacío
- Posibilidad de funcionamiento reversible
- Margen de presión desde vacío hasta 10 bar
- Ejecución:
 - Válvula de pulsador
 - Válvula de palanca basculante
 - Válvula de palanca
 - Válvula de palanca manual, lateral
 - Válvula de palanca manual
 - Válvula selectora, lateral
 - Válvula selectora

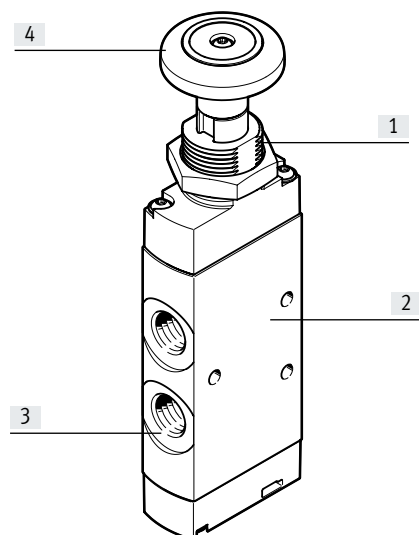
Con seguridad funcional

- Válvula de corredera y de asiento de larga duración y eficiencia comprobada
- Diseño robusto: válvula básica de metal, tapa de plástico

Fáciles de montar

- Montaje mediante taladros de fijación
- Posibilidad de montaje en panel frontal para casi todas las válvulas (no para válvulas de palanca)

Características



- [1] Posibilidad de montaje en panel frontal
- [2] Montaje rápido: atornillado directo mediante retenedor o con taladro pasante
- [3] Conexión práctica con unión roscada o con un conector
- [4] Accionamiento manual

Equipamientos posibles

Aspectos comunes

- Muelle mecánico
- Posibilidad de funcionamiento con vacío
- Reversible
- Accionamiento directo
- Aire de escape común

Diferencias

Válvula de 3/2 vías

Monoestable (M32)

- Normalmente abierta/cerrada (NO, NC)
- Sin enclavamiento (monoestable)

Biestable (B32)

- Con enclavamiento (biestable)

Válvula de 5/2 vías

Monoestable (M52)

- Con reposición
- Sin enclavamiento (monoestable)

Biestable (B32)

- Con enclavamiento (biestable)

Válvula de 5/3 vías

Con enclavamiento (B53C)

- Centro cerrado
- Con enclavamiento (B53E)
- Centro a descarga

Válvula de 5/3 vías

Sin enclavamiento (P53C)

- Centro cerrado
- Con enclavamiento (P53E)
- Centro a descarga

Selección de las válvulas

→ Internet: www.festo.com

Para pedidos de válvulas distribuidoras de accionamiento mecánico y manual debe indicar el código del pedido correspondiente:

Sistema para efectuar los pedidos de válvulas

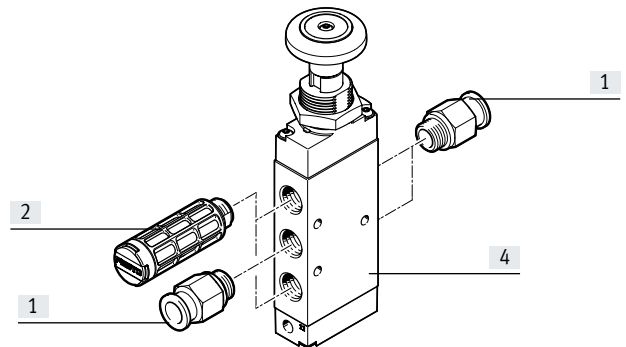
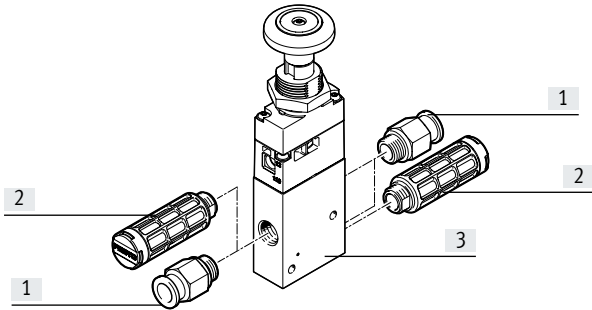
→ Internet: vhef

Cuadro general de periféricos

Válvula de pulsador, de accionamiento manual

Válvula de 3/2 vías

Válvula de 5/2 vías

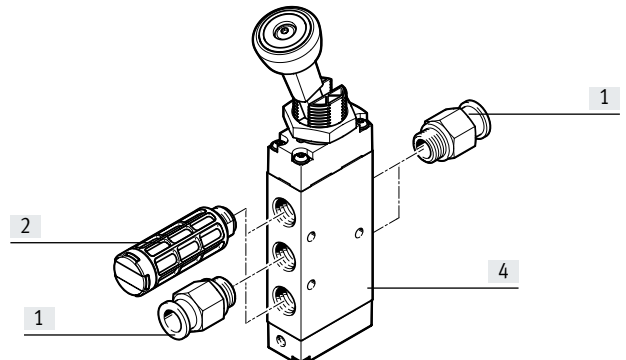
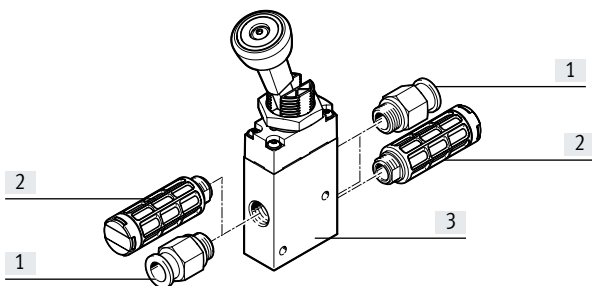


	Descripción resumida	→ Página/Internet
[1]	Racor Para conexiones de aire de trabajo/escape (1, 3, 5) y utilizaciones (2, 4)	52
[2]	Silenciador Para conexiones de aire de escape (3, 5)	52
[3]	Válvula de 3/2 vías VHEF-PTC-M32... , VHEF-PTCZ-M32...	12
[4]	Válvula de 5/2 vías VHEF-P-M52...	13

Válvula de palanca basculante, de accionamiento manual

Válvula de 3/2 vías

Válvula de 5/2 vías



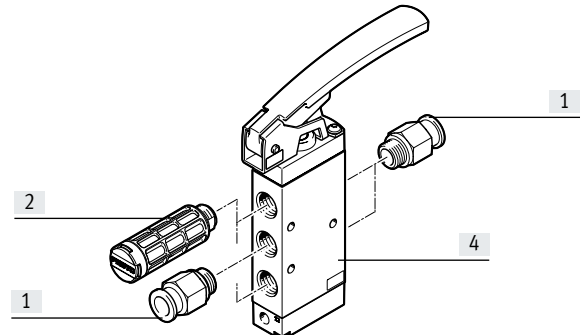
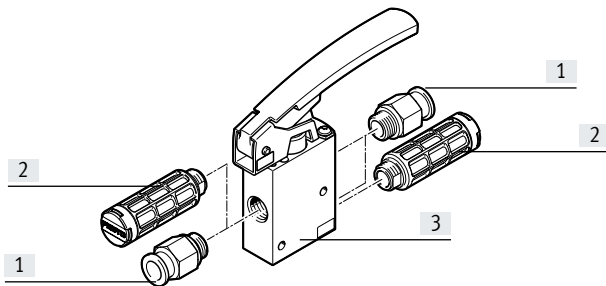
	Descripción resumida	→ Página/Internet
[1]	Racor Para conexiones de aire de trabajo/escape (1, 3, 5) y utilizaciones (2, 4)	52
[2]	Silenciador Para conexiones de aire de escape (3, 5)	52
[3]	Válvula de 3/2 vías VHEF-VT-M32... , VHEF-VT-B32...	19
[4]	Válvula de 5/2 vías VHEF-V-M52... , VHEF-V-B52...	20

Cuadro general de periféricos

Válvula de palanca, de accionamiento manual

Válvula de 3/2 vías

Válvula de 5/2 vías

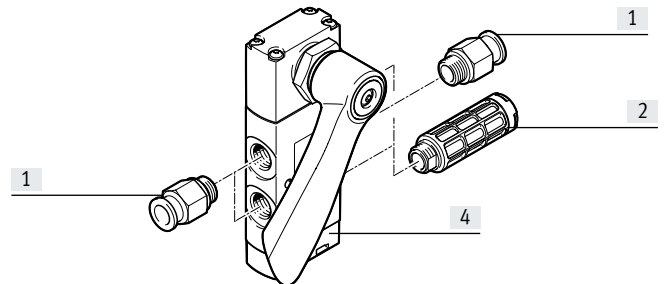
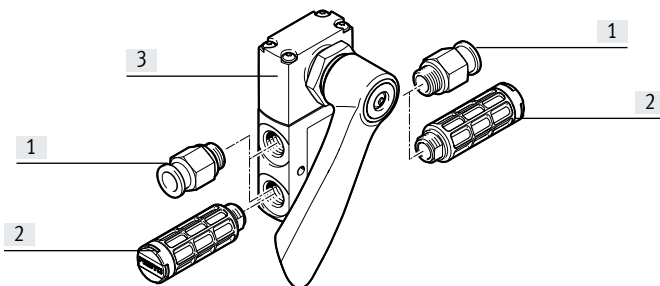


		Descripción resumida	→ Página/Internet
[1]	Racor	Para conexiones de aire de trabajo/escape (1, 3, 5) y utilizaciones (2, 4)	52
[2]	Silenciador	Para conexiones de aire de escape (3, 5)	52
[3]	Válvula de 3/2 vías	VHEF-LT-M32...	25
[4]	Válvula de 5/2 vías	VHEF-L-M52...	26

Válvula de palanca manual, lateral, de accionamiento manual

Válvula de 3/2 vías

Válvula de 5/2 vías, válvula de 5/3 vías



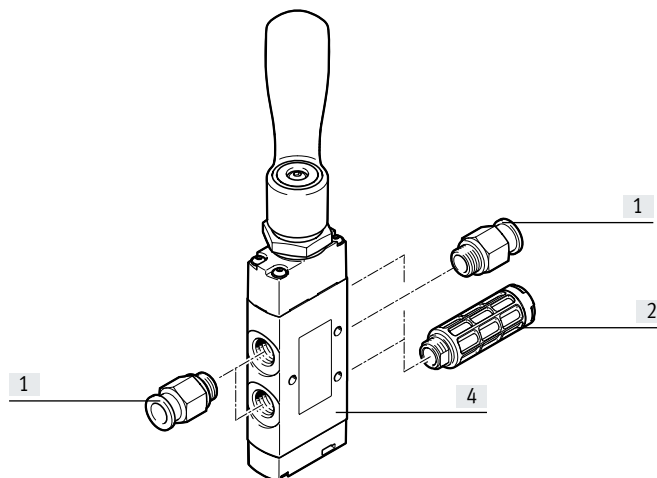
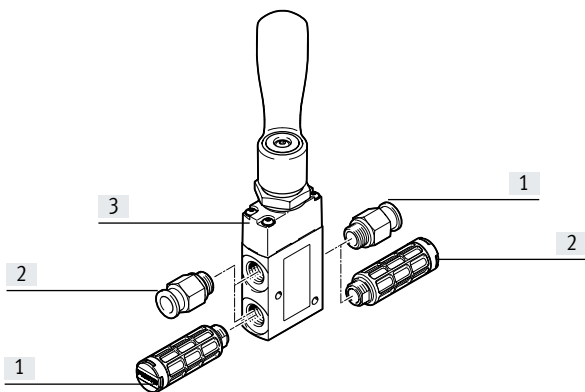
		Descripción resumida	→ Página/Internet
[1]	Racor	Para conexiones de aire de trabajo/escape (1, 3, 5) y utilizaciones (2, 4)	52
[2]	Silenciador	Para conexiones de aire de escape (3, 5)	52
[3]	Válvula de 3/2 vías	VHEF-HST...32...	30
[4]	Válvula de 5/2 o 5/3 vías	VHEF-HS...52... , VHEF-HS...53...	31

Cuadro general de periféricos

Válvula de palanca manual, de accionamiento manual

Válvula de 3/2 vías

Válvula de 5/2 vías, válvula de 5/3 vías

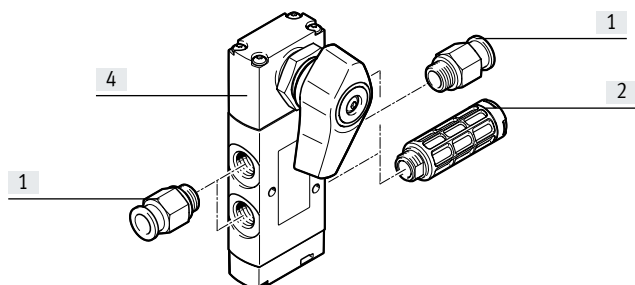
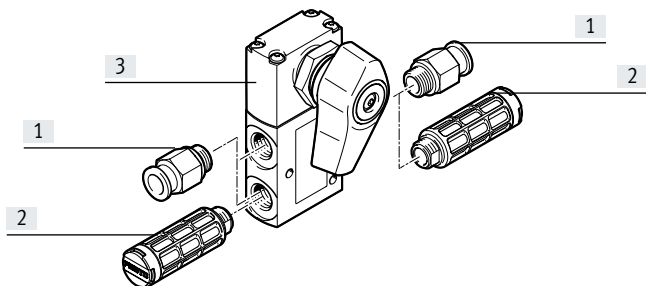


		Descripción resumida	→ Página/Internet
[1]	Racor	Para conexiones de aire de trabajo/escape (1, 3, 5) y utilizaciones (2, 4)	52
[2]	Silenciador	Para conexiones de aire de escape (3, 5)	52
[3]	Válvula de 3/2 vías	VHEF-HT...32...	35
[4]	Válvula de 5/2 o 5/3 vías	VHEF-H...52..., VHEF-H...53...	36

Válvula selectora, lateral, de accionamiento manual

Válvula de 3/2 vías

Válvula de 5/2 vías, válvula de 5/3 vías



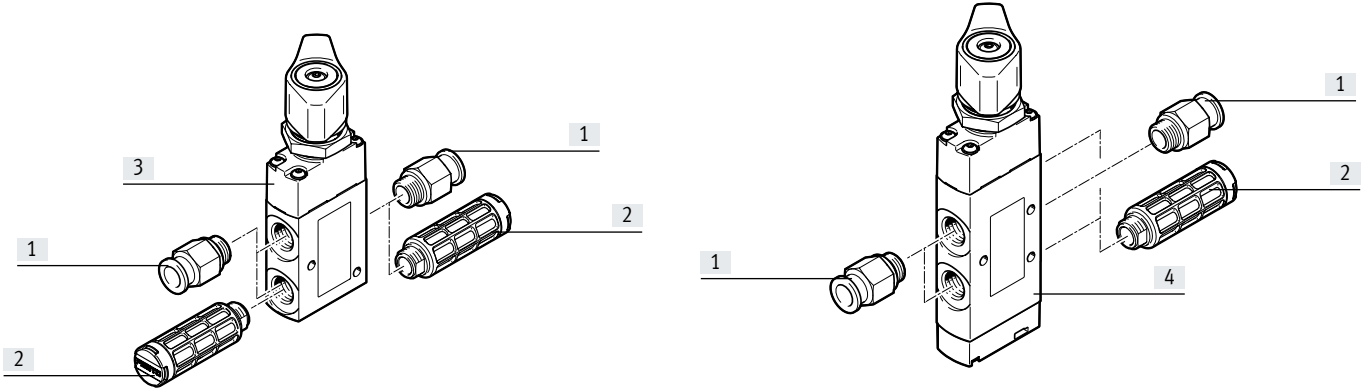
		Descripción resumida	→ Página/Internet
[1]	Racor	Para conexiones de aire de trabajo/escape (1, 3, 5) y utilizaciones (2, 4)	52
[2]	Silenciador	Para conexiones de aire de escape (3, 5)	52
[3]	Válvula de 3/2 vías	VHEF-EST...32...	41
[4]	Válvula de 5/2 o 5/3 vías	VHEF-ES...52..., VHEF-ES...53...	42

Cuadro general de periféricos

Válvula selectora, de accionamiento anual

Válvula de 3/2 vías

Válvula de 5/2 vías, válvula de 5/3 vías



		Descripción resumida	→ Página/Internet
[1]	Racor	Para conexiones de aire de trabajo/escape (1, 3, 5) y utilizaciones (2, 4)	52
[2]	Silenciador	Para conexiones de aire de escape (3, 5)	52
[3]	Válvula de 3/2 vías	VHEF-ET...32...	46
[4]	Válvula de 5/2 o 5/3 vías	VHEF-E...52..., VHEF-E...53...	47

Características

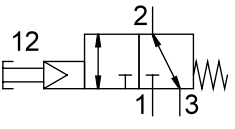
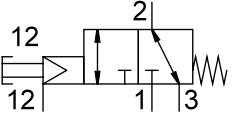
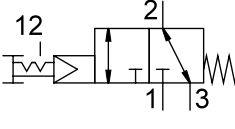
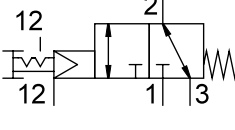
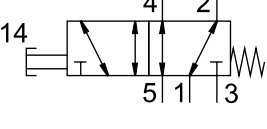
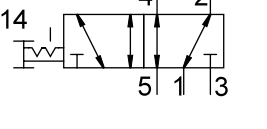
Válvulas de accionamiento manual

Las válvulas de accionamiento manual se utilizan en todos los sectores industriales, e incluso en talleres artesanales.

Con estas válvulas se ejecutan procesos sencillos, tales como retener o cerrar puertas de protección.

Dependiendo del accionamiento deseado (movimientos de empuje, giratorios, basculantes o de inclinación), estas válvulas cuentan con reposición o no.

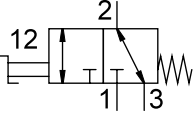
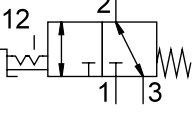
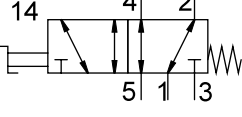
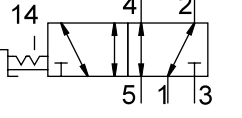
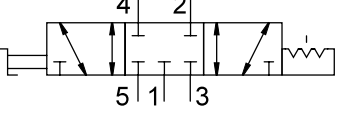
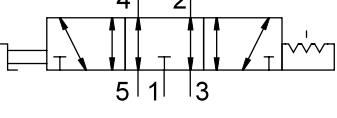
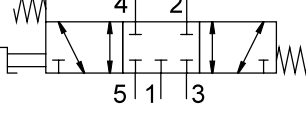
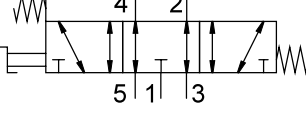
Las válvulas son de mando directo o indirecto.


Funciones de la válvula		
Símbolo del circuito	Código del producto	Descripción
Válvula de pulsador		
	VHEF-PTC-M32-M...	Válvula de 3/2 vías, monoestable <ul style="list-style-type: none"> • Normalmente cerrada (1 → 2) • Normalmente abierta (3 → 2) • Reposición por muelle mecánico • Con pilotaje neumático, aire de pilotaje interno • Reversible
	VHEF-PTCZ-M32-M...	Válvula de 3/2 vías, monoestable <ul style="list-style-type: none"> • Normalmente cerrada (1 → 2) • Normalmente abierta (3 → 2) • Reposición por muelle mecánico • Apta para vacío • Con pilotaje neumático, aire de pilotaje externo • Reversible
	VHEF-PTC-B32-...	Válvula de 3/2 vías, biestable <ul style="list-style-type: none"> • Normalmente cerrada (1 → 2) • Normalmente abierta (3 → 2) • Reposición por muelle mecánico • Con pilotaje neumático, aire de pilotaje interno • Reversible
	VHEF-PTCZ-B32-...	Válvula de 3/2 vías, biestable <ul style="list-style-type: none"> • Normalmente cerrada (1 → 2) • Normalmente abierta (3 → 2) • Reposición por muelle mecánico • Apta para vacío • Con pilotaje neumático, aire de pilotaje externo • Reversible
	VHEF-P-M52-M...	Válvula de 5/2 vías, monoestable <ul style="list-style-type: none"> • Reposición por muelle mecánico • Apta para vacío • Reversible
	VHEF-P-B52-...	Válvula de 5/2 vías, biestable <ul style="list-style-type: none"> • Apta para vacío • Reversible

Características

Funciones de la válvula		
Símbolo del circuito	Código del producto	Descripción
Válvula de palanca basculante		
	VHEF-VT-M32-M-...-	<p>Válvula de 3/2 vías, monoestable</p> <ul style="list-style-type: none"> • Normalmente cerrada (1 → 2) • Normalmente abierta (3 → 2) • Reposición por muelle mecánico • Con pilotaje neumático, aire de pilotaje interno • Apta para vacío • Reversible
	VHEF-V-M52-M-...-	<p>Válvula de 5/2 vías, monoestable</p> <ul style="list-style-type: none"> • Reposición por muelle mecánico • Apta para vacío • Reversible
	VHEF-VT-B32-...-	<p>Válvula de 3/2 vías, biestable</p> <ul style="list-style-type: none"> • Normalmente cerrada (1 → 2) • Normalmente abierta (3 → 2) • Reposición por muelle mecánico • Con pilotaje neumático, aire de pilotaje interno • Apta para vacío • Reversible
	VHEF-V-B52-...-	<p>Válvula de 5/2 vías, biestable</p> <ul style="list-style-type: none"> • Reposición por muelle mecánico • Apta para vacío • Reversible
Válvula de palanca		
	VHEF-LT-M32-M-...-	<p>Válvula de 3/2 vías, monoestable</p> <ul style="list-style-type: none"> • Normalmente cerrada (1 → 2) • Normalmente abierta (3 → 2) • Reposición por muelle mecánico • Con pilotaje neumático, aire de pilotaje interno • Apta para vacío • Reversible
	VHEF-L-M52-M-...-	<p>Válvula de 5/2 vías, monoestable</p> <ul style="list-style-type: none"> • Reposición por muelle mecánico • Apta para vacío • Reversible
	VHEF-L-M52-E-...-	<p>Válvula de 5/2 vías, monoestable</p> <ul style="list-style-type: none"> • Reposición por muelle neumático • Apta para vacío • Reversible

Características

Funciones de la válvula Símbolo del circuito	Código del producto	Descripción
	VHEF-HST-M32-M... VHEF-EST-M32-M... VHEF-HT-M32-M... VHEF-ET-M32-M...	Válvula de 3/2 vías, monoestable <ul style="list-style-type: none"> • Normalmente cerrada (1 → 2) • Normalmente abierta (3 → 2) • Reposición por muelle mecánico • Apta para vacío • Reversible
	VHEF-HST-B32... VHEF-EST-B32... VHEF-HT-B32... VHEF-ET-B32...	Válvula de 3/2 vías, biestable <ul style="list-style-type: none"> • Normalmente cerrada (1 → 2) • Normalmente abierta (3 → 2) • Reposición por muelle mecánico • Apta para vacío • Reversible
	VHEF-HS-M52-M... VHEF-ES-M52-M... VHEF-H-M52-M... VHEF-E-M52-M...	Válvula de 5/2 vías, monoestable <ul style="list-style-type: none"> • Reposición por muelle mecánico • Apta para vacío • Reversible
	VHEF-HS-B52... VHEF-ES-B52... VHEF-H-B52... VHEF-E-B52...	Válvula de 5/2 vías, biestable <ul style="list-style-type: none"> • Apta para vacío • Reversible
	VHEF-HS-B53C... VHEF-ES-B53C... VHEF-H-B53C... VHEF-E-B53C...	Válvula de 5/3 vías <ul style="list-style-type: none"> • Centro cerrado • Apta para vacío • Reversible
	VHEF-HS-B53E... VHEF-ES-B53E... VHEF-H-B53E... VHEF-E-B53E...	Válvula de 5/3 vías <ul style="list-style-type: none"> • Centro a presión (a descarga) • Apta para vacío • Reversible
	VHEF-HS-P53C-M... VHEF-ES-P53C-M... VHEF-H-P53C-M... VHEF-E-P53C-M...	Válvula de 5/3 vías <ul style="list-style-type: none"> • Centro cerrado • Reposición por muelle mecánico • Apta para vacío • Reversible
	VHEF-HS-P53E-M... VHEF-ES-P53E-M... VHEF-H-P53E-M... VHEF-E-P53E-M...	Válvula de 5/3 vías <ul style="list-style-type: none"> • Centro a presión (a descarga) • Reposición por muelle mecánico • Apta para vacío • Reversible

 **Nota**


En funcionamiento con vacío, deberá anteponerse un filtro a las válvulas. De esta manera se evita que puedan penetrar en la válvula partículas extrañas aspiradas (por ejemplo, al utilizar una ventosa con rosca de fijación).


Códigos del producto


001	Serie
VHEF	Válvula de accionamiento manual
002	Tipo de accionamiento
E	Interruptor selector
ES	Interruptor selector, lateral
H	Palanca manual, arriba
HS	Palanca manual, lateral
L	Palanca palpadora
P	Pulsador
V	Palanca basculante, arriba
003	Principio constructivo
	Corredera del émbolo
T	Válvula de asiento
004	Tipo de control
	De accionamiento directo
C	De accionamiento indirecto
005	Aire de pilotaje
	Interno
Z	Externo

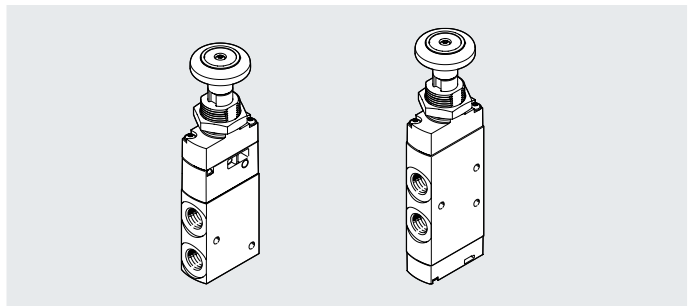
006	Función de la válvula
M32	Válvula de 3/2 vías, normalmente cerrada o abierta
B32	Válvula de 3/2 vías, biestable
M52	Válvula de 5/2 vías, monoestable
B52	Válvula de 5/2 vías, biestable
P53E	Válvula de 5/3 vías, centro a descarga
B53E	Válvula de 5/3 vías, con enclavamiento, centro a descarga
P53C	Válvula de 5/3 vías, centro cerrado
B53C	Válvula de 5/3 vías, con enclavamiento, centro cerrado
007	Tipo de reposición para válvulas monoestables
	Sin
E	Muelle neumático, externo
M	Muelle mecánico
008	Conexión neumática
G18	G1/8
G14	G1/4
N18	1/8 NPT
N14	1/4 NPT

Hoja de datos: válvula de pulsador

-  - Caudal
750 ... 1200 l/min

-  - Presión
-0,95 ... 10 bar

-  - Margen de temperatura
-10 ... +60 °C




Especificaciones técnicas generales

Forma constructiva	Válvula de pulsador
Ancho [mm]	20
Indicaciones para la utilización	Accionamiento únicamente manual
Tipo de accionamiento	Manual
Tipo de fijación	Mediante taladro pasante o panel frontal con tuerca de fijación
Junta	Blanda
Sentido de flujo	Reversible
Función de aire de escape	Estrangulable
Posición de montaje	Indistinta
Frecuencia de conmutación máx. [Hz]	0,5

Especificaciones técnicas: válvula de 3/2 vías

Código del producto	VHEF-...-B32...18	VHEF-...-B32...14	VHEF-...-M32...18	VHEF-...-M32...14
Ejecución	Válvula de asiento			
Caudal nominal 1 → 2 [l/min]	750	870	750	870
normal 3 → 2 [l/min]	665	750	665	750
Funciones de la válvula	Válvula de 3/2 vías, biestable		Válvula de 3/2 vías, normalmente cerrada/abierta, monoestable	
Superposición	Sin superposición		Sin superposición	
Tipo de reposición	-		Muelle mecánico	
Tipo de control	Servopilotado		Servopilotado	
Alimentación de aire de pilotaje	Interna, externa solo tipos PTCZ		Interna, externa solo tipos PTCZ	
Accionamiento manual auxiliar	Con enclavamiento		-	
Fuerza de accionamiento a 6 bar [N]	20	20	24,5	24,5
Fuerza de desbloqueo a 6 bar [N]	25	25	-	-
Conexión neumática 1, 2, 3	1/8 NPT	1/4 NPT	1/8 NPT	1/4 NPT
Conexión del aire de pilotaje 12	-	-	M5 ¹⁾	M5 ¹⁾
Diámetro nominal [mm]	5,6	6	5,6	6

1) Solo en tipos PTCZ (aire de pilotaje externo)

-  - **Nota**

- Debe evitarse un momento de giro axial superior a 3 Nm en el pulsador. Esto podría provocar una ruptura por sobrecarga.
- La fuerza de manejo máxima ejercida en el pulsador no debe ser superior a 200 N en todas las direcciones. Esto podría provocar una ruptura por sobrecarga.

Hoja de datos: válvula de pulsador

Especificaciones técnicas: válvula de 5/2 vías				
Código del producto	VHEF-P-B52-...18	VHEF-P-B52-...14	VHEF-P-M52-M-...18	VHEF-P-M52-M-...14
Ejecución	Corredera del émbolo			
Caudal nominal 1 → 2 [l/min] normal	750	1200	750	1200
Funciones de la válvula	Válvula de 5/2 vías, biestable		Válvula de 5/2 vías, monoestable	
Superposición	Superposición positiva		Superposición positiva	
Tipo de reposición	-		Muelle mecánico	
Tipo de control	Directo		Directo	
Accionamiento manual auxiliar	Con enclavamiento		-	
Fuerza de accionamiento a 6 bar [N]	20		42	
Fuerza de desbloqueo a 6 bar [N]	35		-	
Conexión neumática 1, 2, 3, 4, 5	1/8 NPT	1/4 NPT	1/8 NPT	1/4 NPT
Diámetro nominal [mm]	5,2	7	5,2	7

**Nota**

- Debe evitarse un momento de giro axial superior a 3 Nm en el pulsador. Esto podría provocar una ruptura por sobrecarga.
- La fuerza de manejo máxima ejercida en el pulsador no debe ser superior a 200 N en todas las direcciones. Esto podría provocar una ruptura por sobrecarga.

Materiales

Cuerpo	Aleación forjada de aluminio anodizado
Tapa	Reforzada con PA
Junta	NBR
Nota sobre los materiales	En conformidad con la Directiva 2002/95/CE (RoHS)

Hoja de datos: válvula de pulsador

Condiciones de funcionamiento y del entorno			
	VHEF-PTC-M32-... VHEF-PTC-B32-...	VHEF-PTCZ-M32-... VHEF-PTCZ-B32-...	VHEF-P-...
Medio de funcionamiento	Aire comprimido según ISO 8573-1:2010 [7:-:-]		
Nota sobre el medio de funcionamiento/mando	Es posible el funcionamiento con presencia de aceite (necesario para el funcionamiento posterior)		
Margen de presión de funcionamiento [bar]	3,5 ... 10	-0,95 ... 10	-0,95 ... 10
Con aire de pilotaje interno o externo	Interno	Externo	-
Válvulas normalmente cerradas [bar]	3,5 ... 10	3 ... 10	-
Válvulas normalmente abiertas [bar]	3,5 ... 10	3 ... 10	-
Margen de presión de funcionamiento [psi]	51 ... 145	-14 ... 145	-14 ... 145
Con aire de pilotaje interno o externo	Interna	Externa	-
Válvulas normalmente cerradas [psi]	51 ... 145	44 ... 145	-
Válvulas normalmente abiertas [psi]	51 ... 145	44 ... 145	-
Margen de presión de mando [bar]	3,5 ... 10	3 ... 10	-
Temperatura del medio [°C]	-10 ... +60		
Temperatura ambiente [°C]	-10 ... +60		
Resistencia a la corrosión CRC ¹⁾	1		

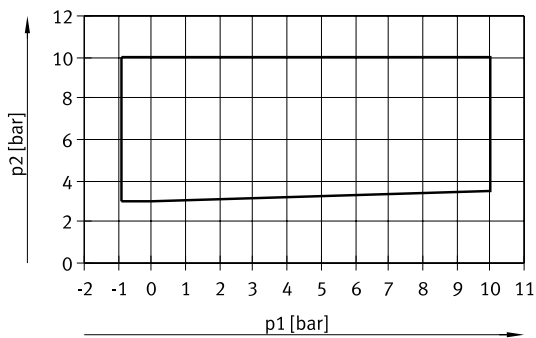
1) Clase de resistencia a la corrosión CRC 1 según la norma de Festo FN 940070

Exposición a la corrosión baja. Aplicación en interiores secos o como protección para el almacenamiento y el transporte. También es válido para piezas situadas bajo cubiertas, en zonas internas no visibles o para piezas cubiertas en la aplicación concreta (p. ej., pasadores de accionamiento).

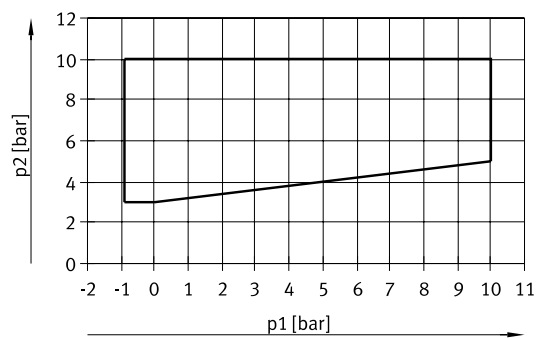
Presión de mando p2 en función de la presión de trabajo p1

Para válvulas de asiento VMEF-...-M32...
(normalmente cerrada, NC)

Para válvulas de asiento VMEF-...-M32...
(normalmente abierta, NO)



El área enmarcada forma la zona de trabajo para el aire de pilotaje externo.



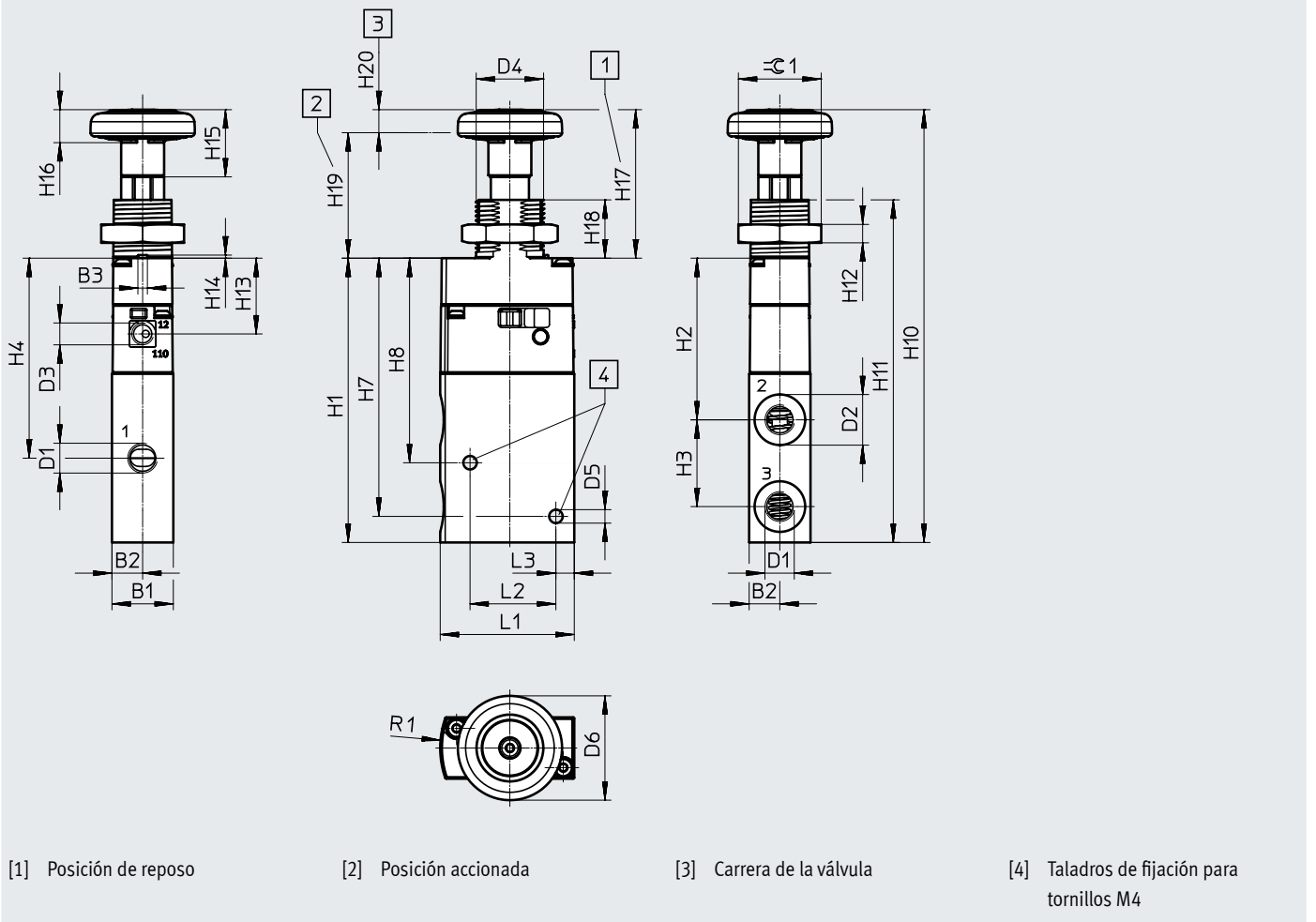
El área enmarcada forma la zona de trabajo para el aire de pilotaje externo.

Hoja de datos: válvula de pulsador

Dimensiones

Descarga de datos CAD → www.festo.com

Válvula de 3/2 vías



[1] Posición de reposo

[2] Posición accionada

[3] Carrera de la válvula

[4] Taladros de fijación para tornillos M4

Código del producto	B1	B2	B3	D1	D2 ∅	D3 ∅	D4	D5 ∅	D6 ∅	H1	H2	H3	H4	H7	H8	H10
VHEF-PTC-...32-...-N18	20	10	3,1	1/8 NPT	16,5	-	M22x1,5	4,4	34	92,7	52,7	28,3	65,2	84,2	66,7	141,1
VHEF-PTCZ-...32-...-N18					-	M5										
VHEF-PTC-...32-...-N14				1/4 NPT	22	-										
VHEF-PTCZ-...32-...-N14					M5											

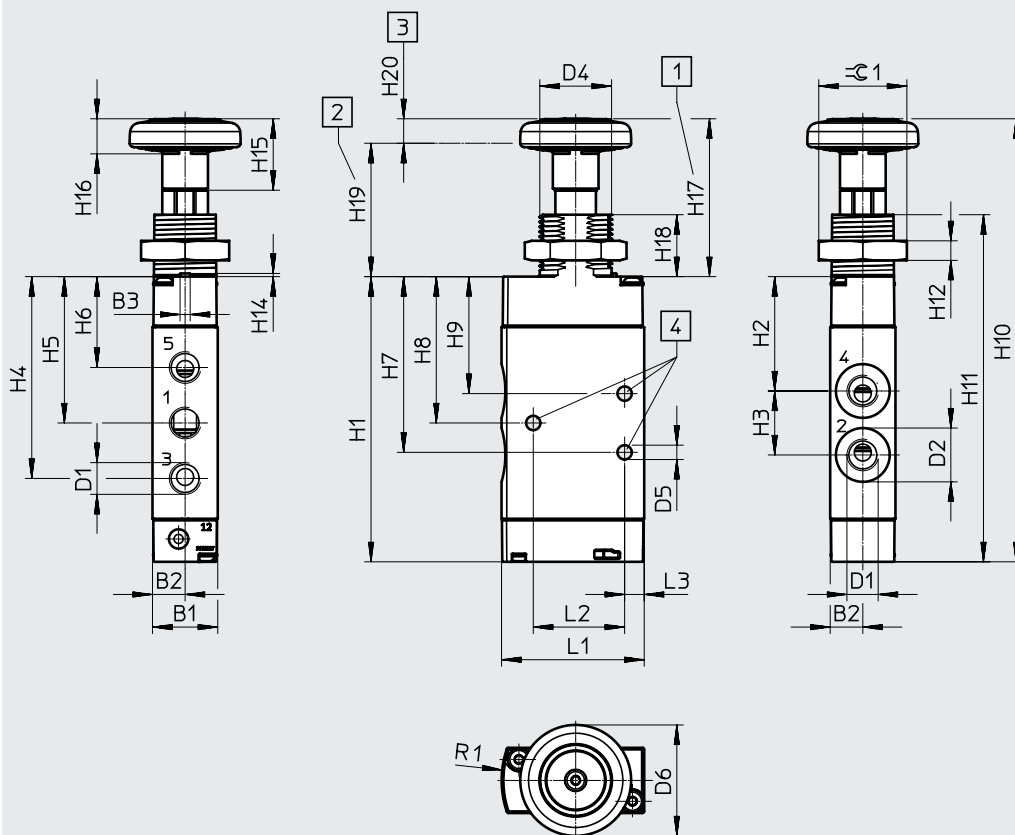
Código del producto	H11	H12	H13	H14	H15	H16	H17	H18	H19	H20	L1	L2	L3	R1	≈± 1
VHEF-PTC-...32-...-N18	111,7	6	24,7	1	21,9	10,7	48,4	19	40,9	7,5	43,7	28	6	30	27
VHEF-PTCZ-...32-...-N18															
VHEF-PTC-...32-...-N14															
VHEF-PTCZ-...32-...-N14															

Hoja de datos: válvula de pulsador

Dimensiones

Descarga de datos CAD → www.festo.com

Válvula de 5/2 vías, conexión neumática 1/8 NPT



[1] Posición de reposo

[2] Posición accionada

[3] Carrera de la válvula

[4] Taladros de fijación para tornillos M4

Código del producto	B1	B2	B3	D1	D2 ∅	D4	D5 ∅	D6 ∅	H1	H2	H3	H4	H5	H6	H7	H8
VHEF-P-M52-M-N18	20	10	3,1	1/8 NPT	16,5	M22x1,5	4,4	34	87,4	35,1	19,6	61,9	44,9	27,9	53,9	44,9
VHEF-P-B52-N18																

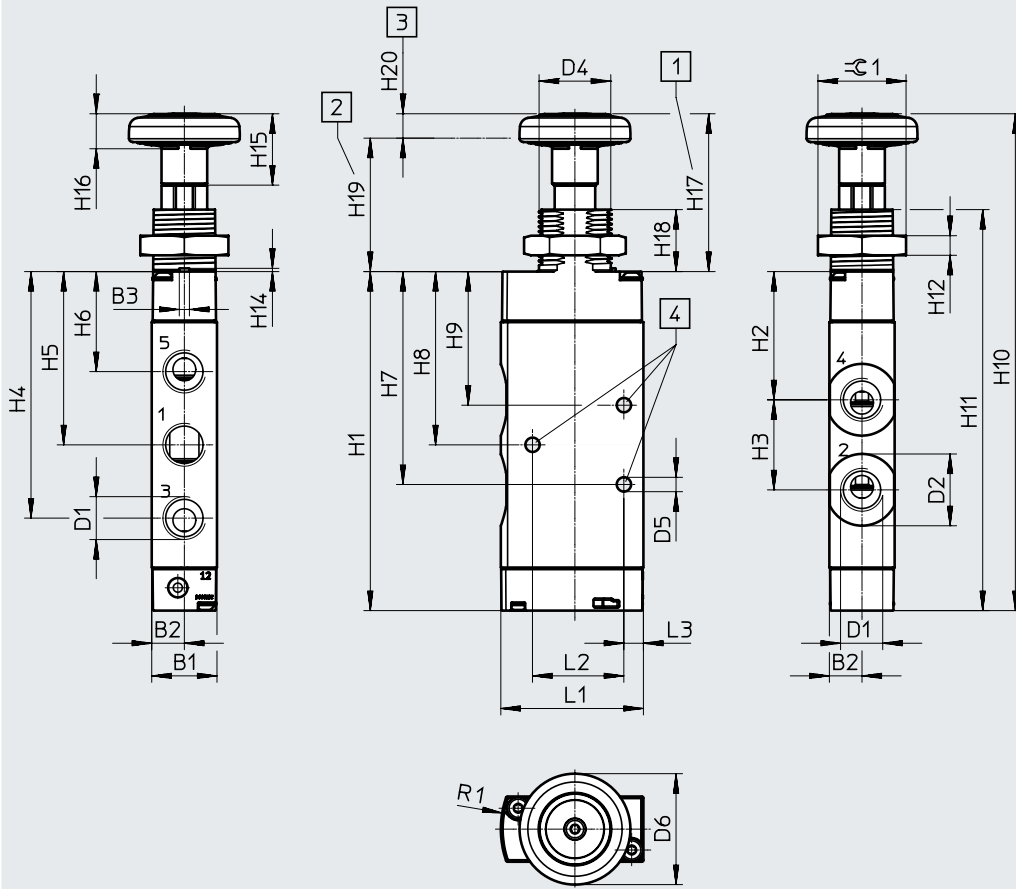
Código del producto	H9	H10	H11	H12	H14	H15	H16	H17	H18	H19	H20	L1	L2	L3	R1	≈ 1
VHEF-P-M52-M-N18	35,9	135,8	106,4	6	1	21,9	10,7	48,4	19	40,9	7,5	43,7	28	6	30	27
VHEF-P-B52-N18																

Hoja de datos: válvula de pulsador

Dimensiones

Descarga de datos CAD → www.festo.com

Válvula de 5/2 vías, conexión neumática 1/4 NPT



[1] Posición de reposo

[2] Posición accionada

[3] Carrera de la válvula

[4] Taladros de fijación para tornillos M4


Código del producto	B1	B2	B3	D1	D2 ∅	D4	D5 ∅	D6 ∅	H1	H2	H3	H4	H5	H6	H7	H8
VHEF-P-M52-M-N14	20	10	3,1	1/4 NPT	22	M22x1,5	4,4	34	103,9	39,3	27,6	75,6	53,1	30,7	65,3	53,1
VHEF-P-B52-N14																


Código del producto	H9	H10	H11	H12	H14	H15	H16	H17	H18	H19	H20	L1	L2	L3	R1	≈ 1
VHEF-P-M52-M-N14	41	152,3	122,9	6	1	21,9	10,7	48,4	19	40,9	7,5	43,7	28	6	30	27
VHEF-P-B52-N14																


Hoja de datos: válvula de pulsador

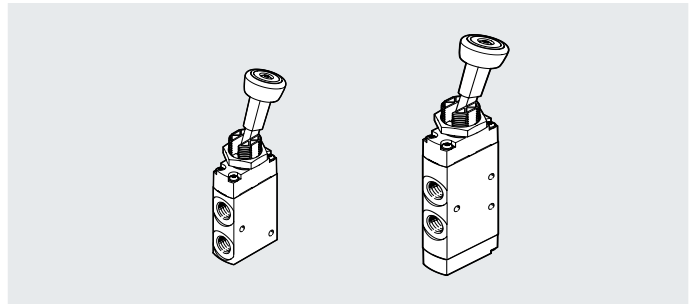
Referencias de pedido					
Descripción	Tipo de reposición	Caudal nominal [l/min]	Peso [g]	N.º art.	Código del producto
Válvula de 3/2 vías	-	750	168	5299719	VHEF-PTC-B32-N18
		870	161	5299725	VHEF-PTC-B32-N14
	Muelle mecánico	750	168	5299717	VHEF-PTC-M32-M-N18
		870	161	5299723	VHEF-PTC-M32-M-N14
	-	750	168	5299720	VHEF-PTCZ-B32-N18
		870	161	5299726	VHEF-PTCZ-B32-N14
	Muelle mecánico	750	168	5299718	VHEF-PTCZ-M32-M-N18
		870	161	5299724	VHEF-PTCZ-M32-M-N14
Válvula de 5/2 vías	-	750	182	5299722	VHEF-P-B52-N18
	Muelle mecánico		182	5299721	VHEF-P-M52-M-N18
	-	1200	215	5299728	VHEF-P-B52-N14
	Muelle mecánico		215	5299727	VHEF-P-M52-M-N14

Hoja de datos: válvula de palanca basculante

-  - Caudal
750 ... 1200 l/min

-  - Presión
-0,95 ... 10 bar

-  - Margen de temperatura
-10 ... +60 °C

**Especificaciones técnicas generales**

Forma constructiva	Palanca basculante, arriba
Ancho [mm]	20
Indicaciones para la utilización	Accionamiento únicamente manual
Tipo de accionamiento	Manual
Tipo de fijación	Mediante taladro pasante o panel frontal con tuerca de fijación
Junta	Blanda
Sentido de flujo	Reversible
Función de aire de escape	Estrangulable
Posición de montaje	Indistinta
Frecuencia de conmutación máx. [Hz]	0,5

Especificaciones técnicas: válvula de 3/2 vías

Código del producto	VHEF-VT-B32...18	VHEF-VT-B32...14	VHEF-VT-M32...18	VHEF-VT-M32...14
Ejecución	Válvula de asiento			
Caudal nominal $1 \rightarrow 2$ [l/min]	750	870	750	870
normal $3 \rightarrow 2$ [l/min]	665	750	665	750
Funciones de la válvula	Válvula de 3/2 vías, biestable		Válvula de 3/2 vías, normalmente cerrada/abierta, monoestable	
Superposición	Sin superposición		Sin superposición	
Tipo de reposición	-		Muelle mecánico	
Tipo de control	Directo		Directo	
Accionamiento manual auxiliar	Con enclavamiento		-	
Momento de accionamiento a 6 bar [Nm]	1,6	1,6	0,6	0,6
Momento de desbloqueo a 6 bar [Nm]	0,8	0,8	-	-
Fuerza máx. para el accionamiento [N]	200	200	200	200
Fuerza transversal máx. para el accionamiento [N]	140	140	140	140
Conexión neumática 1, 2, 3	1/8 NPT	1/4 NPT	1/8 NPT	1/4 NPT
Díámetro nominal [mm]	5,6	6	5,6	6

Hoja de datos: válvula de palanca basculante

Especificaciones técnicas: válvula de 5/2 vías				
Código del producto	VHEF-V-B52-...18	VHEF-V-B52-...14	VHEF-V-M52-M-...18	VHEF-V-M52-M-...14
Ejecución	Corredera del émbolo			
Caudal nominal normal 1 → 2 [l/min]	750	1200	750	1200
Funciones de la válvula	Válvula de 5/2 vías, biestable		Válvula de 5/2 vías, monoestable	
Superposición	Superposición positiva		Superposición positiva	
Tipo de reposición	-		Muelle mecánico	
Tipo de control	Directo		Directo	
Accionamiento manual auxiliar	Con enclavamiento		-	
Momento de accionamiento a 6 bar [Nm]	1,1	1,1	0,6	0,6
Momento de desbloqueo a 6 bar [Nm]	0,6	0,6	-	-
Fuerza máx. para el accionamiento [N]	200	200	200	200
Fuerza transversal máx. para el accionamiento [N]	140	140	140	140
Conexión neumática 1, 2, 3, 4, 5	1/8 NPT	1/4 NPT	1/8 NPT	1/4 NPT
Diámetro nominal [mm]	5,2	7	5,2	7

Materiales

Cuerpo	Aleación forjada de aluminio anodizado
Tapa	Reforzada con PA
Palanca	Reforzada con PA
Junta	NBR
Nota sobre los materiales	En conformidad con la Directiva 2002/95/CE (RoHS)

Condiciones de funcionamiento y del entorno

Medio de funcionamiento	Aire comprimido según ISO 8573-1:2010 [7:-:-]
Nota sobre el medio de funcionamiento/mando	Es posible el funcionamiento con presencia de aceite (necesario para el funcionamiento posterior)
Margen de presión de funcionamiento [bar]	-0,95 ... 10
[psi]	-14 ... 145
Temperatura del medio [°C]	-10 ... +60
Temperatura ambiente [°C]	-10 ... +60
Resistencia a la corrosión CRC ¹⁾	1

1) Clase de resistencia a la corrosión CRC 1 según la norma de Festo FN 940070

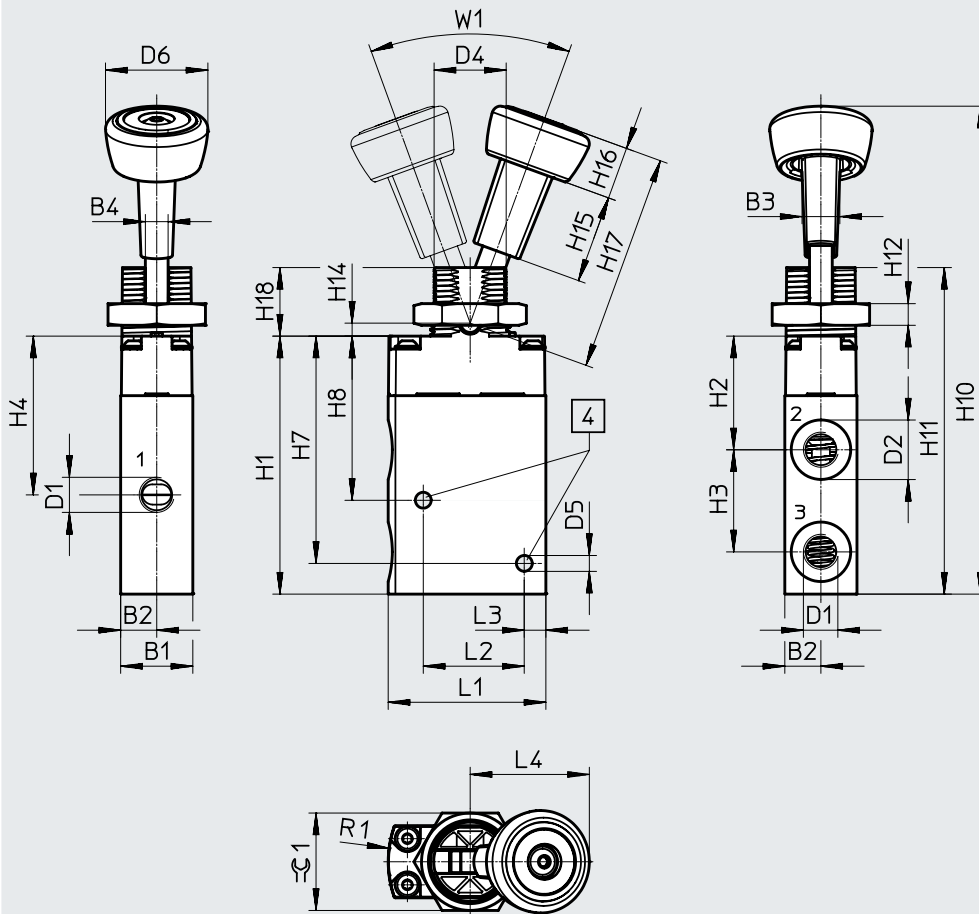
Exposición a la corrosión baja. Aplicación en interiores secos o como protección para el almacenamiento y el transporte. También es válido para piezas situadas bajo cubiertas, en zonas internas no visibles o para piezas cubiertas en la aplicación concreta (p. ej., pasadores de accionamiento).

Hoja de datos: válvula de palanca basculante

Dimensiones

Descarga de datos CAD → www.festo.com

Válvula de 3/2 vías



[4] Taladros de fijación para tornillos M4

Código del producto	B1	B2	B3	B4	D1	D2 ø	D4	D5 ø	D6 ø	H1	H2	H3	H4	H7	H8	H10
VHEF-VT...M32...-N18	20	10	10,5	6,3	1/8 NPT	16,5	M22x1,5	4,4	28,4	71,4	31,5	28,3	44	63	45,5	135,2
VHEF-VT...M32...-N14					1/4 NPT	22										
VHEF-VT...B32...-N18					1/8 NPT	16,5										
VHEF-VT...B32...-N14					1/4 NPT	22										

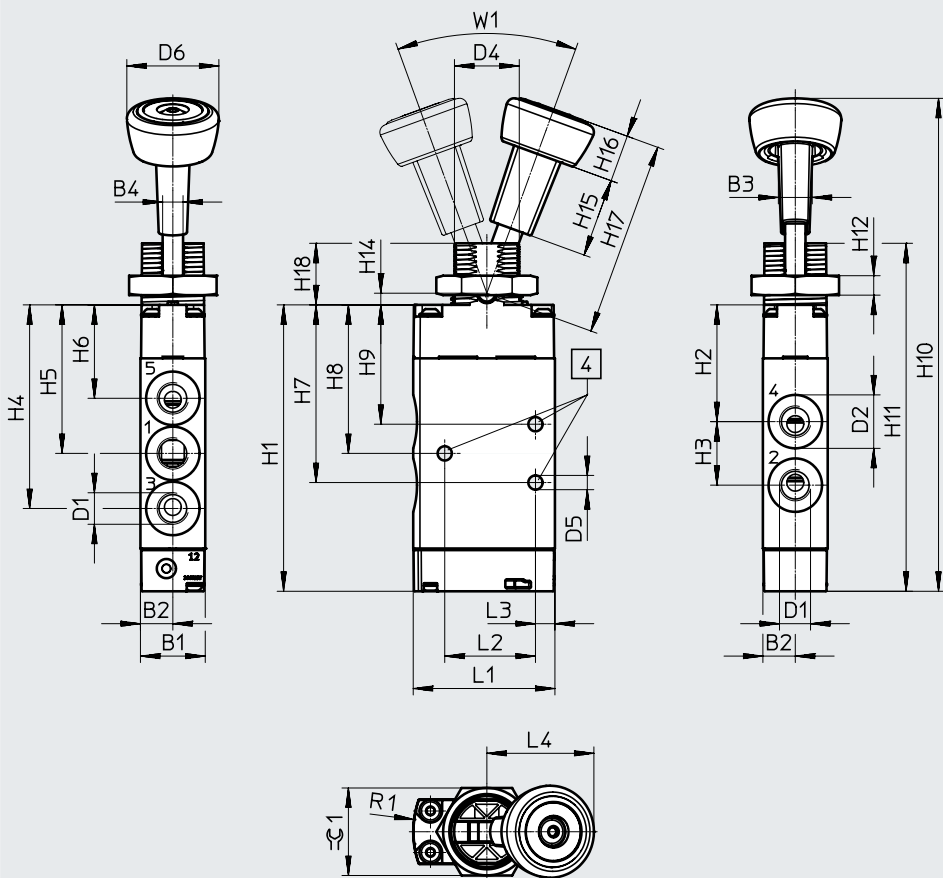
Código del producto	H11	H12	H14	H15	H16	H17	H18	L1	L2	L3	L4	R1	W1	≈ \varnothing 1
VHEF-VT...M32...-N18	90,5	6	3,6	24,4	14,6	60	19	43,7	28	6	33	30	40°	27
VHEF-VT...M32...-N14														
VHEF-VT...B32...-N18														
VHEF-VT...B32...-N14														

Hoja de datos: válvula de palanca basculante

Dimensiones

Descarga de datos CAD → www.festo.com

Válvula de 5/2 vías, conexión neumática 1/8 NPT



[4] Taladros de fijación para tornillos M4

Código del producto	B1	B2	B3	B4	D1	D2 ∅	D4	D5 ∅	D6 ∅	H1	H2	H3	H4	H5	H6	H7
VHEF-V-M52-M-N18	20	10	10,5	6,3	1/8 NPT	16,5	M22x1,5	4,4	28,4	88,4	36,1	19,6	62,9	45,9	28,9	54,9
VHEF-V-B52-N18																

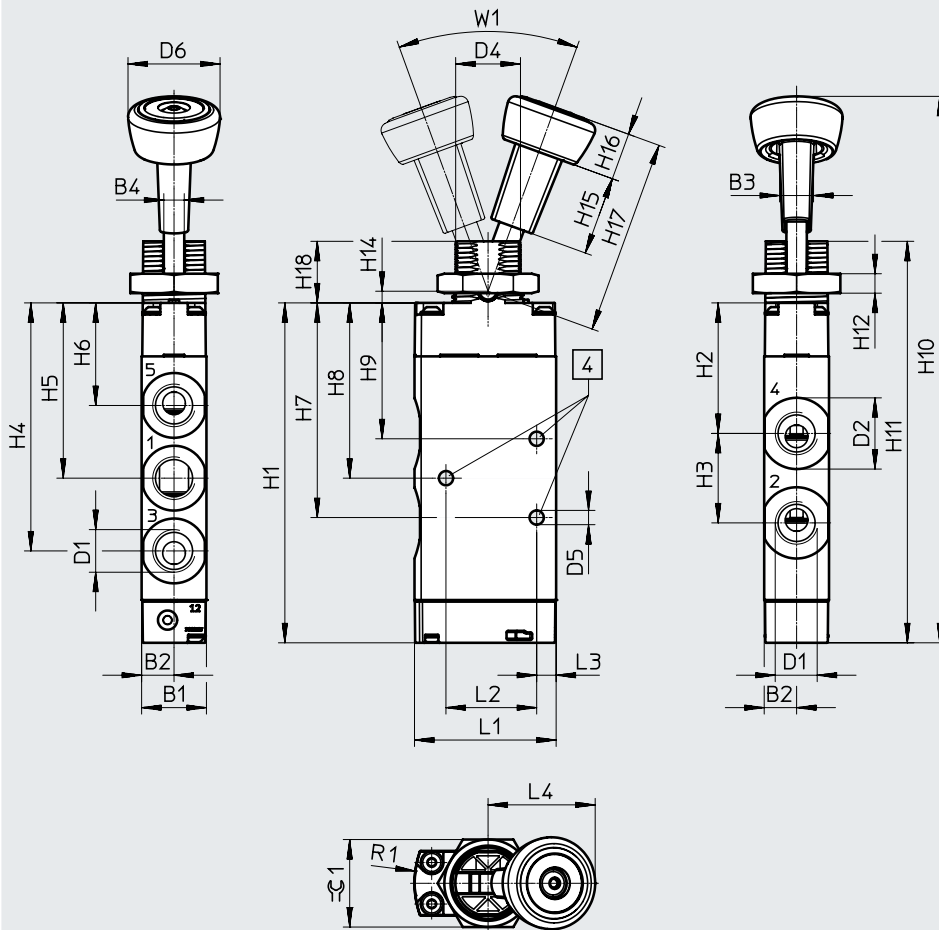
Código del producto	H8	H9	H10	H11	H12	H14	H15	H16	H17	H18	L1	L2	L3	L4	R1	W1	≈ 1
VHEF-V-M52-M-N18	45,9	36,9	152,1	107,4	6	3,6	24,4	14,6	60	19	43,7	28	6	33	30	40°	27
VHEF-V-B52-N18																	

Hoja de datos: válvula de palanca basculante

Dimensiones

Descarga de datos CAD → www.festo.com

Válvula de 5/2 vías, conexión neumática 1/4 NPT



[4] Taladros de fijación para tornillos M4


Código del producto	B1	B2	B3	D1	D2 ∅	D4	D5 ∅	D6 ∅	H1	H2	H3	H4	H5	H6	H7	H8
VHEF-V-M52-M-N14	20	10	10,5	1/4 NPT	22	M22x1,5	4,4	28,4	104,9	40,3	27,6	76,6	54,1	31,7	66,3	54,1
VHEF-V-B52-N14																


Código del producto	H9	H10	H11	H12	H14	H15	H16	H17	H18	L1	L2	L3	L4	R1	W1	≈ 1
VHEF-V-M52-M-N14	42	168,6	123,9	6	3,6	24,4	14,6	60	19	43,7	28	6	33	30	40°	27
VHEF-V-B52-N14																


Hoja de datos: válvula de palanca basculante

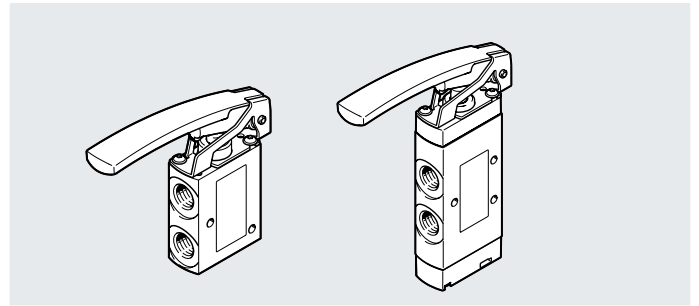
Referencias de pedido					
Descripción	Tipo de reposición	Caudal nominal [l/min]	Peso [g]	N.º art.	Código del producto
Válvula de 3/2 vías	-	750	174	5300045	VHEF-VT-B32-N18
		870	181	5300047	VHEF-VT-B32-N14
	Muelle mecánico	750	174	5300044	VHEF-VT-M32-M-N18
		870	181	5300046	VHEF-VT-M32-M-N14
Válvula de 5/2 vías	-	750	208	5300041	VHEF-V-B52-N18
		1200	240	5300043	VHEF-V-B52-N14
	Muelle mecánico	750	208	5300040	VHEF-V-M52-M-N18
		1200	240	5300042	VHEF-V-M52-M-N14

Hoja de datos: válvula de palanca

-  - Caudal
750 ... 1200 l/min

-  - Presión
-0,95 ... 10 bar

-  - Margen de temperatura
-10 ... +60 °C

**Especificaciones técnicas generales**

Forma constructiva	Palanca palpadora
Ancho [mm]	20
Tipo de control	Accionamiento directo
Indicaciones para la utilización	Accionamiento únicamente manual
Tipo de accionamiento	Manual
Tipo de fijación	Con taladro pasante
Junta	Blanda
Sentido de flujo	Reversible
Función de aire de escape	Estrangulable
Posición de montaje	Indistinta
Frecuencia de conmutación máx. [Hz]	0,5

Especificaciones técnicas: válvula de 3/2 vías

Código del producto	VHEF-LT-M32-M...18	VHEF-LT-M32-M...14
Ejecución	Válvula de asiento	
Caudal nominal normal [l/min] 1 → 2	750	870
Funciones de la válvula	Válvula de 3/2 vías, normalmente cerrada/abierta, monoestable	
Superposición	Sin superposición	
Tipo de reposición	Muelle mecánico	
Fuerza de accionamiento a 6 bar		
• Normalmente cerrada [N]	14	14
• Normalmente abierta [N]	24	24
Conexión neumática 1, 2, 3	1/8 NPT	1/4 NPT
Díámetro nominal [mm]	5,6	6

Hoja de datos: válvula de palanca

Especificaciones técnicas: válvula de 5/2 vías				
Código del producto	VHEF-L-M52-M...18	VHEF-L-M52-M...14	VHEF-L-M52-E...18	VHEF-L-M52-E...14
Ejecución	Corredera del émbolo		Corredera del émbolo	
Caudal nominal normal 1 → 2 [l/min]	750	1200	750	1200
Funciones de la válvula	Válvula de 5/2 vías, monoestable		Válvula de 5/2 vías, monoestable	
Superposición	Superposición positiva		Superposición positiva	
Tipo de reposición	Muelle mecánico		Muelle neumático	
Fuerza de accionamiento a 6 bar [N]	10	12	8	14
Conexión neumática 1, 2, 3, 4, 5	1/8 NPT	1/4 NPT	1/8 NPT	1/4 NPT
Diámetro nominal [mm]	5,2	7	5,2	7

Materiales	
Cuerpo	Aleación forjada de aluminio anodizado
Palanca	Reforzada con PA
Tapa	Reforzada con PA (VHEF...-M52)
Junta	NBR
Nota sobre los materiales	En conformidad con la Directiva 2002/95/CE (RoHS)

Condiciones de funcionamiento y del entorno	
Medio de funcionamiento	Aire comprimido según ISO 8573-1:2010 [7:-:-]
Nota sobre el medio de funcionamiento/mando	Es posible el funcionamiento con presencia de aceite (necesario para el funcionamiento posterior)
Margen de presión de funcionamiento [bar]	-0,95 ... 10
[psi]	-14 ... 145
Temperatura del medio [°C]	-10 ... +60
Temperatura ambiente [°C]	-10 ... +60
Resistencia a la corrosión CRC ¹⁾	1

1) Clase de resistencia a la corrosión CRC 1 según la norma de Festo FN 940070

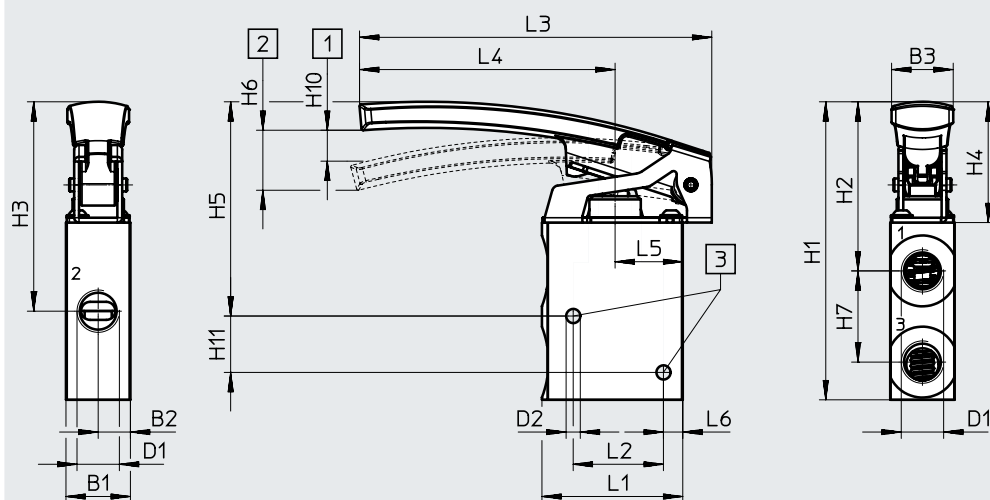
Exposición a la corrosión baja. Aplicación en interiores secos o como protección para el almacenamiento y el transporte. También es válido para piezas situadas bajo cubiertas, en zonas internas no visibles o para piezas cubiertas en la aplicación concreta (p. ej., pasadores de accionamiento).

Hoja de datos: válvula de palanca

Dimensiones

Descarga de datos CAD → www.festo.com

Válvula de 3/2 vías



[1] Inicio de la apertura

[2] Carrera máxima

[3] Taladros de fijación para tornillos M4

Código del producto	B1	B2	B3	D1	D2 ∅	L1	L2	L3	L4	L5
VHEF-LT-M32-M-N14	20	10	19,1	1/4 NPT	4,4	43,7	28	109,3	79,3	21
VHEF-LT-M32-M-N18				1/8 NPT						

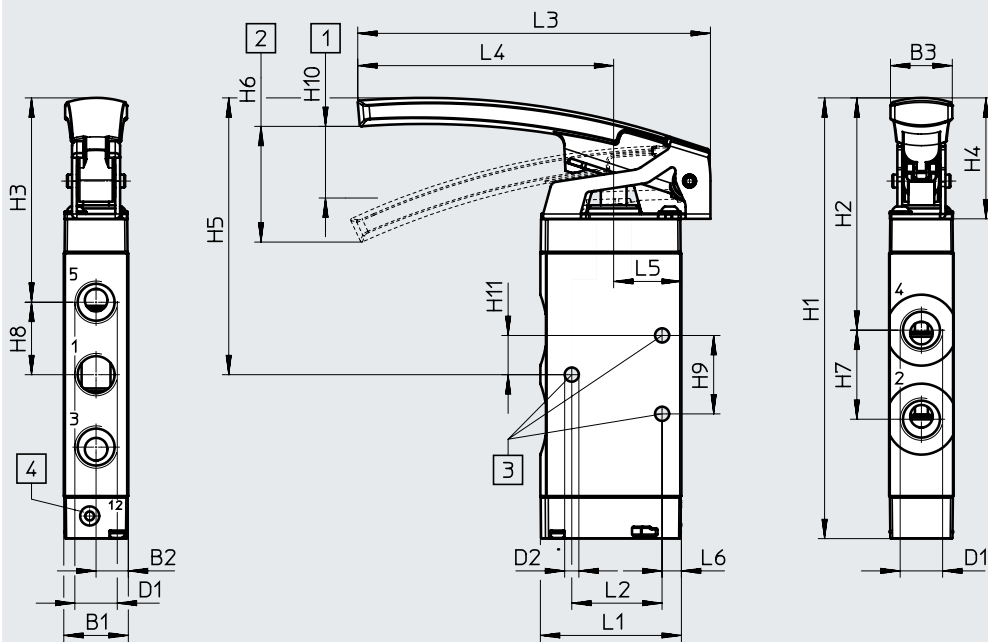
Código del producto	L6	H1	H2	H3	H4	H5	H6	H7	H10	H11
VHEF-LT-M32-M-N14	6	92,5	52,5	65	37,5	66,5	18,6	28,3	6,3	17,5
VHEF-LT-M32-M-N18										

Hoja de datos: válvula de palanca

Dimensiones

Descarga de datos CAD → www.festo.com

Válvula de 5/2 vías



[1] Inicio de la apertura

[2] Carrera máxima

[3] Taladros de fijación para tornillos M4

[4] Conexión 12: muelle neumático, M5 (en VHEF-L-M52-E-...)


Código del producto	B1	B2	B3	D1	D2 ∅	L1	L2	L3	L4	L5	L6
VHEF-L-M52-M-N18	20	10	19,1	1/8 NPT	4,4	43,7	28	109,3	79,3	21	6
VHEF-L-M52-E-N18				1/8 NPT							
VHEF-L-M52-M-N14				1/4 NPT							
VHEF-L-M52-E-N14				1/4 NPT							


Código del producto	H1	H2	H3	H4	H5	H6	H7	H8	H9	H10	H11
VHEF-L-M52-M-N18	120	67,7	60,5	37,5	77,5	35,8	19,6	17	18	13,2	9
VHEF-L-M52-E-N18							27,6				
VHEF-L-M52-M-N14	136,6	72	63,3		85,8		27,6	22,5	24,3	22,2	12,2
VHEF-L-M52-E-N14							27,6				


Hoja de datos: válvula de palanca

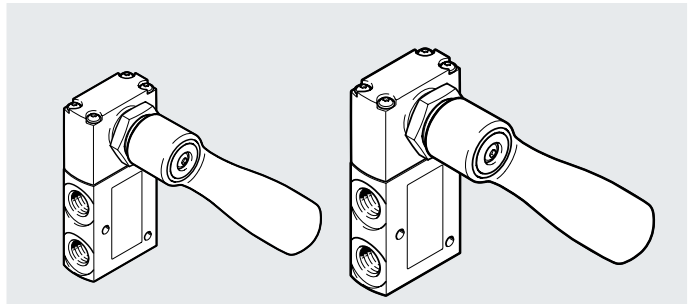
Referencias de pedido					
Descripción	Tipo de reposición	Caudal nominal [l/min]	Peso [g]	N.º art.	Código del producto
Válvula de 3/2 vías	Muelle mecánico	750	156	4500011	VHEF-LT-M32-M-N18
		870	150	4500010	VHEF-LT-M32-M-N14
Válvula de 5/2 vías	Muelle mecánico	750	185	4500003	VHEF-L-M52-M-N18
	Muelle neumático	750	184	4500007	VHEF-L-M52-E-N18
	Muelle mecánico	1200	218	4500002	VHEF-L-M52-M-N14
	Muelle neumático	1200	217	4500006	VHEF-L-M52-E-N14

Hoja de datos: válvula de palanca manual, lateral

-  - Caudal
530 ... 1200 l/min

-  - Presión
-0,95 ... 10 bar

-  - Margen de temperatura
-10 ... +60 °C



Especificaciones técnicas generales

Forma constructiva	Palanca manual, lateral	
Ancho [mm]	20	
Tipo de control	Accionamiento directo	
Indicaciones para la utilización	Accionamiento únicamente manual	
	La palanca manual puede montarse sobre el eje girada 90°.	
Tipo de accionamiento	Manual	
Tipo de fijación	Mediante taladro pasante o panel frontal con tuerca de fijación	
Junta	Blanda	
Sentido de flujo	Reversible	
Función de aire de escape	Estrangulable	
Posición de montaje	Indistinta	
Fuerza máx. para el accionamiento de la palanca manual ¹⁾ [N]	200	
Fuerza transversal máx. para el accionamiento de la palanca manual ¹⁾ [N]	200	
Frecuencia de conmutación máx. [Hz]	0,5	

1) Calculado a una distancia de 80 mm desde el centro del racor de la palanca manual

Especificaciones técnicas: válvula de 3/2 vías

Código del producto	VHEF-HST-B32...18	VHEF-HST-B32...14	VHEF-HST-M32...18	VHEF-HST-M32...14
Ejecución	Válvula de asiento		Válvula de 3/2 vías, normalmente cerrada/abierta, monoestable	
Caudal nominal [l/min]	1 → 2	750	870	750
	3 → 2	665	750	665
Funciones de la válvula	Válvula de 3/2 vías, biestable		Válvula de 3/2 vías, normalmente cerrada/abierta, monoestable	
Superposición	Sin superposición		Sin superposición	
Tipo de reposición	-		Muelle mecánico	
Accionamiento manual auxiliar	Con enclavamiento		-	
Momento de accionamiento a 6 bar [Nm]	0,7		0,6	
Conexión neumática 1, 2, 3	1/8 NPT	1/4 NPT	1/8 NPT	1/4 NPT
	5,6	6	5,6	6
Diámetro nominal [mm]	5,6	6	5,6	6

Hoja de datos: válvula de palanca manual, lateral

Especificaciones técnicas: válvula de 5/2 vías				
Código del producto	VHEF-HS-M52-M...18	VHEF-HS-M52-M...14	VHEF-HS-B52...18	VHEF-HS-B52...14
Ejecución	Corredera del émbolo			
Caudal nominal normal 1 → 2 [l/min]	750	1200	750	1200
Funciones de la válvula	Válvula de 5/2 vías, monoestable		Válvula de 5/2 vías, biestable	
Superposición	Superposición positiva		Superposición positiva	
Tipo de reposición	Muelle mecánico		-	
Accionamiento manual auxiliar	-	-	Con enclavamiento	Con enclavamiento
Momento de accionamiento a 6 bar [Nm]	0,6			
Conexión neumática 1, 2, 3, 4, 5	1/8 NPT	1/4 NPT	1/8 NPT	1/4 NPT
Diámetro nominal [mm]	5,2	7	5,2	7

Especificaciones técnicas: válvula de 5/3 vías									
Código del producto VHEF-HS-	B53C...18	B53C...14	B53E...18	B53E...14	P53C...18	P53C...14	P53E...18	P53E...14	
Ejecución	Corredera del émbolo								
Caudal nominal normal 1 → 2 [l/min]	750	1200	530	900	700	1200	530	900	
4 → 5 [l/min]	-	-	400	470	-	-	400	470	
2 → 3 [l/min]	-	-	400	470	-	-	400	470	
Funciones de la válvula	Válvula de 5/3 vías, cerrada		Válvula de 5/3 vías, a descarga		Válvula de 5/3 vías, cerrada		Válvula de 5/3 vías, a descarga		
Superposición	Superposición positiva		Superposición positiva		Superposición positiva		Superposición positiva		
Tipo de reposición	-		-		Muelle mecánico		Muelle mecánico		
Accionamiento manual auxiliar	Con enclavamiento		Con enclavamiento		-		-		
Momento de accionamiento a 6 bar [Nm]	0,7								
Conexión neumática 1, 2, 3, 4, 5	1/8 NPT	1/4 NPT	1/8 NPT	1/4 NPT	1/8 NPT	1/4 NPT	1/8 NPT	1/4 NPT	
Diámetro nominal [mm]	5,2	7	5,2	7	5,2	7	5,2	7	

Materiales	
Cuerpo	Aleación forjada de aluminio anodizado
Palanca	Reforzada con PA
Tapa	Reforzada con PA
Junta	NBR
Nota sobre los materiales	En conformidad con la Directiva 2002/95/CE (RoHS)

Condiciones de funcionamiento y del entorno	
Medio de funcionamiento	Aire comprimido según ISO 8573-1:2010 [7:-:-]
Nota sobre el medio de funcionamiento/mando	Es posible el funcionamiento con presencia de aceite (necesario para el funcionamiento posterior)
Margen de presión de funcionamiento [bar]	-0,95 ... 10
[psi]	-14 ... 145
Temperatura del medio [°C]	-10 ... +60
Temperatura ambiente [°C]	-10 ... +60
Resistencia a la corrosión CRC ¹⁾	1

1) Clase de resistencia a la corrosión CRC 1 según la norma de Festo FN 940070

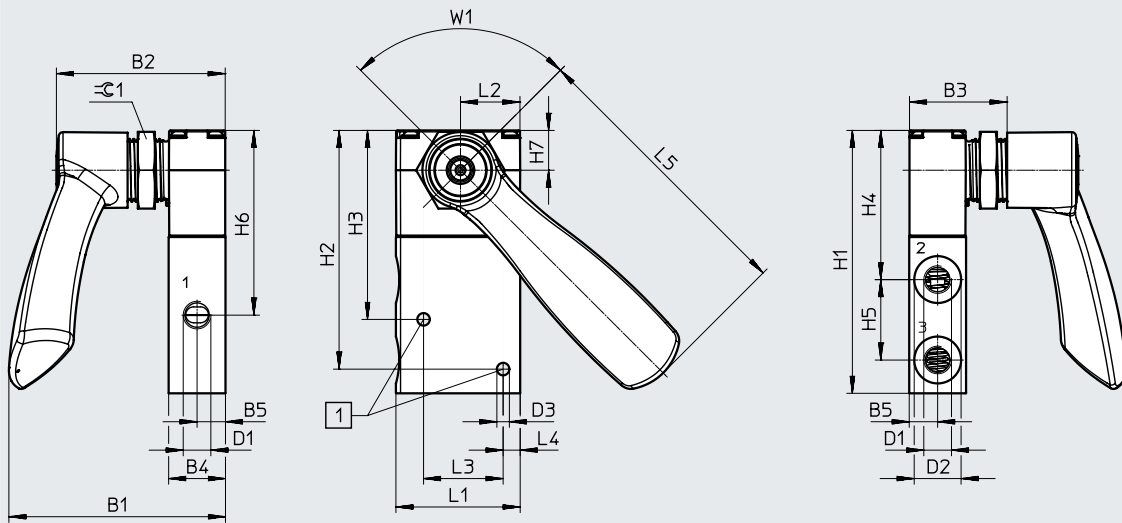
Exposición a la corrosión baja. Aplicación en interiores secos o como protección para el almacenamiento y el transporte. También es válido para piezas situadas bajo cubiertas, en zonas internas no visibles o para piezas cubiertas en la aplicación concreta (p. ej., pasadores de accionamiento).

Hoja de datos: válvula de palanca manual, lateral

Dimensiones

Descarga de datos CAD → www.festo.com

Válvula de 3/2 vías



[1] Taladros de fijación para tornillos M4

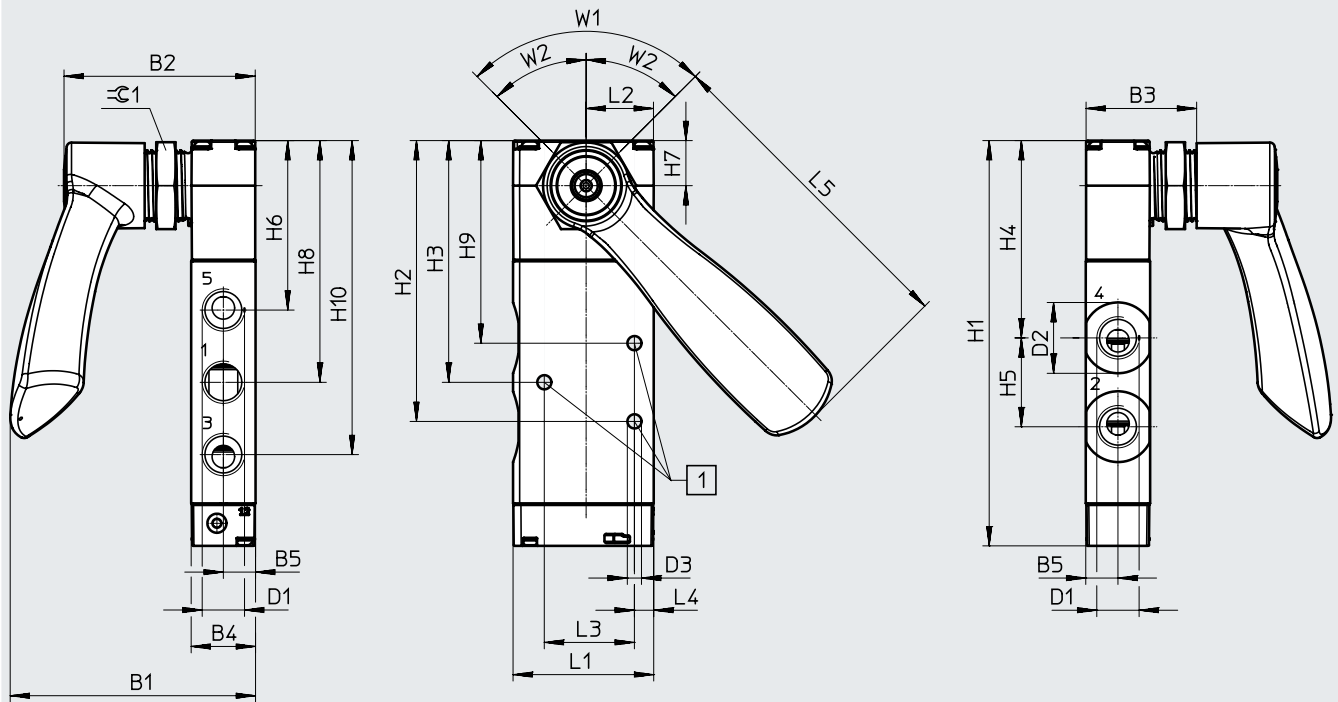
Código del producto	B1	B2	B3	B4	B5	D1	D2 Ø	D3 Ø	H1	H2	H3
VHEF-HST...32...-N18	76,2	59,5	34,5	20	10	1/8 NPT	16,5	4,4	92,5	84	66,5
VHEF-HST...32...-N14						1/4 NPT	22				
Código del producto	H4	H5	H6	H7	L1	L2	L3	L4	L5	W1	Ø 1
VHEF-HST...32...-N18	52,5	28,3	65	14	43,7	20,9	28	6	100,8	90°	SW27
VHEF-HST...32...-N14											

Hoja de datos: válvula de palanca manual, lateral

Dimensiones

Descarga de datos CAD → www.festo.com

Válvula de 5/2 y 5/3 vías



[1] Taladros de fijación para tornillos M4

W1 Ángulo de 90° para las válvulas de 5/2 vías (2 posiciones de conmutación)

W2 2 ángulos de 45° para las válvulas de 5/3 vías (3 posiciones de conmutación)


Código del producto	B1	B2	B3	B4	B5	D1	D2 ∅	D3 ∅	H1	H2	H3	H4
VHEF-HS...52...-N18	76,2	59,5	34,5	20	10	1/8 NPT	16,5	4,4	109,4	75,9	66,9	57,1
VHEF-HS...53...-N18						1/8 NPT						
VHEF-HS...52...-N14						1/4 NPT	22	125,9	87,3	75,1	61,3	
VHEF-HS...53...-N14						1/4 NPT						


Código del producto	H5	H6	H7	H8	H9	H10	L1	L2	L3	L4	W1	W2	∅1
VHEF-HS...52...-N18	19,6	49,9	14	66,9	57,9	83,9	43,7	20,9	28	6	90°	-	SW27
VHEF-HS...53...-N18				75,1	63						97,6	90°	
VHEF-HS...52...-N14	26,7	52,7	14	75,1	63	97,6	43,7	20,9	28	6	90°	-	
VHEF-HS...53...-N14				75,1	63						97,6	90°	


Hoja de datos: válvula de palanca manual, lateral

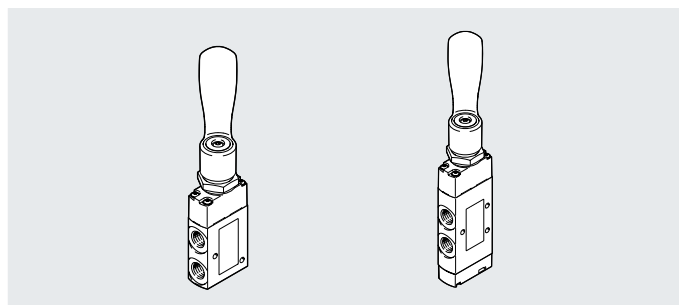
Referencias de pedido					
Descripción	Tipo de reposición	Caudal nominal [l/min]	Peso [g]	N.º art.	Código del producto
Válvula de 3/2 vías	-	750	236	4414861	VHEF-HST-B32-N18
		870	230	4414862	VHEF-HST-B32-N14
	Muelle mecánico	750	236	4414853	VHEF-HST-M32-M-N18
		870	230	4414854	VHEF-HST-M32-M-N14
Válvula de 5/2 vías	Muelle mecánico	750	265	4414855	VHEF-HS-M52-M-N18
		1200	298	4414856	VHEF-HS-M52-M-N14
	-	750	265	4414863	VHEF-HS-B52-N18
		1200	298	4414864	VHEF-HS-B52-N14
Válvula de 5/3 vías	-	700	265	4414865	VHEF-HS-B53C-N18
		1200	298	4414866	VHEF-HS-B53C-N14
		530	265	4414867	VHEF-HS-B53E-N18
		900	298	4414868	VHEF-HS-B53E-N14
	Muelle mecánico	700	265	4414857	VHEF-HS-P53C-M-N18
		1200	298	4414858	VHEF-HS-P53C-M-N14
		530	265	4414859	VHEF-HS-P53E-M-N18
		900	298	4414860	VHEF-HS-P53E-M-N14

Hoja de datos: válvula de palanca manual

-  - Caudal
530 ... 1200 l/min

-  - Presión
-0,95 ... 10 bar

-  - Margen de temperatura
-10 ... +60 °C

**Especificaciones técnicas generales**

Forma constructiva	Palanca manual
Ancho [mm]	20
Tipo de control	Accionamiento directo
Indicaciones para la utilización	Accionamiento únicamente manual La palanca manual puede montarse sobre el eje girada 90°.
Tipo de accionamiento	Manual
Tipo de fijación	Mediante taladro pasante o panel frontal con tuerca de fijación
Junta	Blanda
Sentido de flujo	Reversible
Función de aire de escape	Estrangulable
Posición de montaje	Indistinta
Fuerza máx. para el accionamiento de la palanca manual ¹⁾ [N]	200
Fuerza transversal máx. para el accionamiento de la palanca manual ¹⁾ [N]	200
Frecuencia de conmutación máx. [Hz]	0,5

1) Calculado a una distancia de 80 mm desde el centro del racor de la palanca manual

Especificaciones técnicas: válvula de 3/2 vías

Código del producto	VHEF-HT-B32...18	VHEF-HT-B32...14	VHEF-HT-M32...18	VHEF-HT-M32...14
Ejecución	Válvula de asiento		Válvula de 3/2 vías, biestable	
Caudal nominal 1 → 2 [l/min]	750	870	750	870
normal 3 → 2 [l/min]	665	750	665	750
Funciones de la válvula	Válvula de 3/2 vías, biestable		Válvula de 3/2 vías, normalmente cerrada/abierta, monoestable	
Superposición	Sin superposición		Sin superposición	
Tipo de reposición	-		Muelle mecánico	
Accionamiento manual auxiliar	Con enclavamiento		-	
Momento de accionamiento a 6 bar [Nm]	0,7		0,6	
Momento de desbloqueo a 6 bar [Nm]	0,4	0,4	-	-
Conexión neumática 1, 2, 3	1/8 NPT	1/4 NPT	1/8 NPT	1/4 NPT
Díámetro nominal [mm]	5,6	6	5,6	6

Hoja de datos: válvula de palanca manual

Especificaciones técnicas: válvula de 5/2 vías				
Código del producto	VHEF-H-M52-M-...18	VHEF-H-M52-M-...14	VHEF-H-B52-...18	VHEF-H-B52-...14
Ejecución	Corredera del émbolo			
Caudal nominal normal 1 → 2 [l/min]	750	1200	750	1200
Funciones de la válvula	Válvula de 5/2 vías, monoestable		Válvula de 5/2 vías, biestable	
Superposición	Superposición positiva		Superposición positiva	
Tipo de reposición	Muelle mecánico		-	
Accionamiento manual auxiliar	-	-	Con enclavamiento	Con enclavamiento
Momento de accionamiento a 6 bar [Nm]	0,6		0,6	
Momento de desbloqueo a 6 bar [Nm]	-	-	0,5	0,5
Conexión neumática 1, 2, 3, 4, 5	1/8 NPT	1/4 NPT	1/8 NPT	1/4 NPT
Diámetro nominal [mm]	5,2	7	5,2	7

Especificaciones técnicas: válvula de 5/3 vías									
Código del producto VHEF-HS-	B53C-...18	B53C-...14	B53E-...18	B53E-...14	P53C-...18	P53C-...14	P53E-...18	P53E-...14	
Ejecución	Corredera del émbolo								
Caudal nominal normal 1 → 2 [l/min]	700	1200	530	900	700	1200	530	900	
4 → 5 [l/min]	-	-	400	470	-	-	400	470	
2 → 3 [l/min]	-	-	400	470	-	-	400	470	
Funciones de la válvula	Válvula de 5/3 vías, cerrada		Válvula de 5/3 vías, a descarga		Válvula de 5/3 vías, cerrada		Válvula de 5/3 vías, a descarga		
Superposición	Superposición positiva		Superposición positiva		Superposición positiva		Superposición positiva		
Tipo de reposición	-		-		Muelle mecánico		Muelle mecánico		
Accionamiento manual auxiliar	Con enclavamiento		Con enclavamiento		-		-		
Momento de accionamiento a 6 bar [Nm]	0,7				0,7				
Momento de desbloqueo a 6 bar [Nm]	0,6	0,6	0,6	0,6	-	-	-	-	
Conexión neumática 1, 2, 3, 4, 5	1/8 NPT	1/4 NPT	1/8 NPT	1/4 NPT	1/8 NPT	1/4 NPT	1/8 NPT	1/4 NPT	
Diámetro nominal [mm]	5,2	7	5,2	7	5,2	7	5,2	7	

Hoja de datos: válvula de palanca manual

Materiales	
Cuerpo	Aleación forjada de aluminio anodizado
Palanca	Reforzada con PA
Tapa	Reforzada con PA
Junta	NBR
Nota sobre los materiales	En conformidad con la Directiva 2002/95/CE (RoHS)
Condiciones de funcionamiento y del entorno	
Medio de funcionamiento	Aire comprimido según ISO 8573-1:2010 [7:-:-]
Nota sobre el medio de funcionamiento/mando	Es posible el funcionamiento con presencia de aceite (necesario para el funcionamiento posterior)
Margen de presión de funcionamiento	[bar] -0,95 ... 10 [psi] -14 ... 145
Temperatura del medio	[°C] -10 ... +60
Temperatura ambiente	[°C] -10 ... +60
Resistencia a la corrosión CRC ¹⁾	1

1) Clase de resistencia a la corrosión CRC 1 según la norma de Festo FN 940070

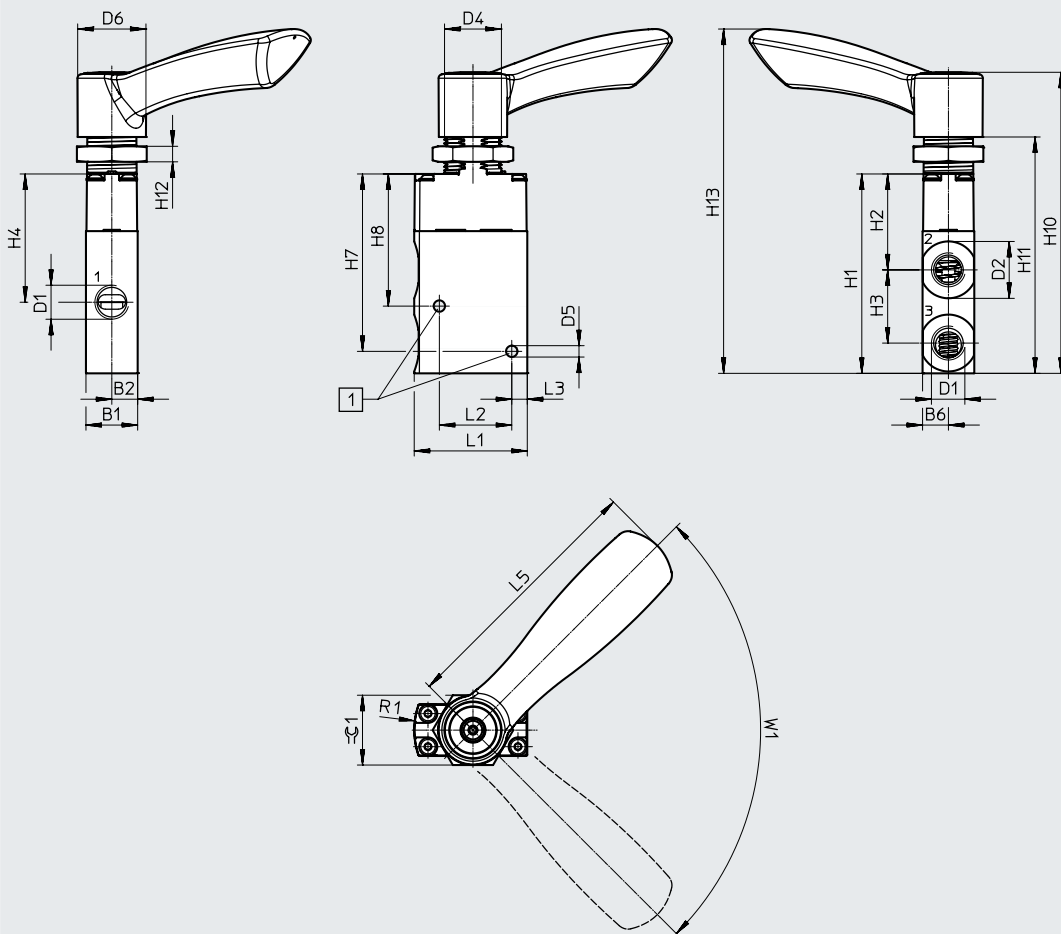
Exposición a la corrosión baja. Aplicación en interiores secos o como protección para el almacenamiento y el transporte. También es válido para piezas situadas bajo cubiertas, en zonas internas no visibles o para piezas cubiertas en la aplicación concreta (p. ej., pasadores de accionamiento).

Hoja de datos: válvula de palanca manual

Dimensiones

Descarga de datos CAD → www.festo.com

Válvula de 3/2 vías



[1] Taladros de fijación para tornillos M4

Código del producto	B1	B2	B6	D1	D2 ∅	D4	D5 ∅	D6 ∅	H1	H2	H3	H4	H7
VHEF-HT...32...-N18	20	10	10	1/8 NPT	16,5	M22x1,5	4,4	26,4	77,1	37,1	28,3	49,6	68,6
VHEF-HT...32...-N14				1/4 NPT	22								

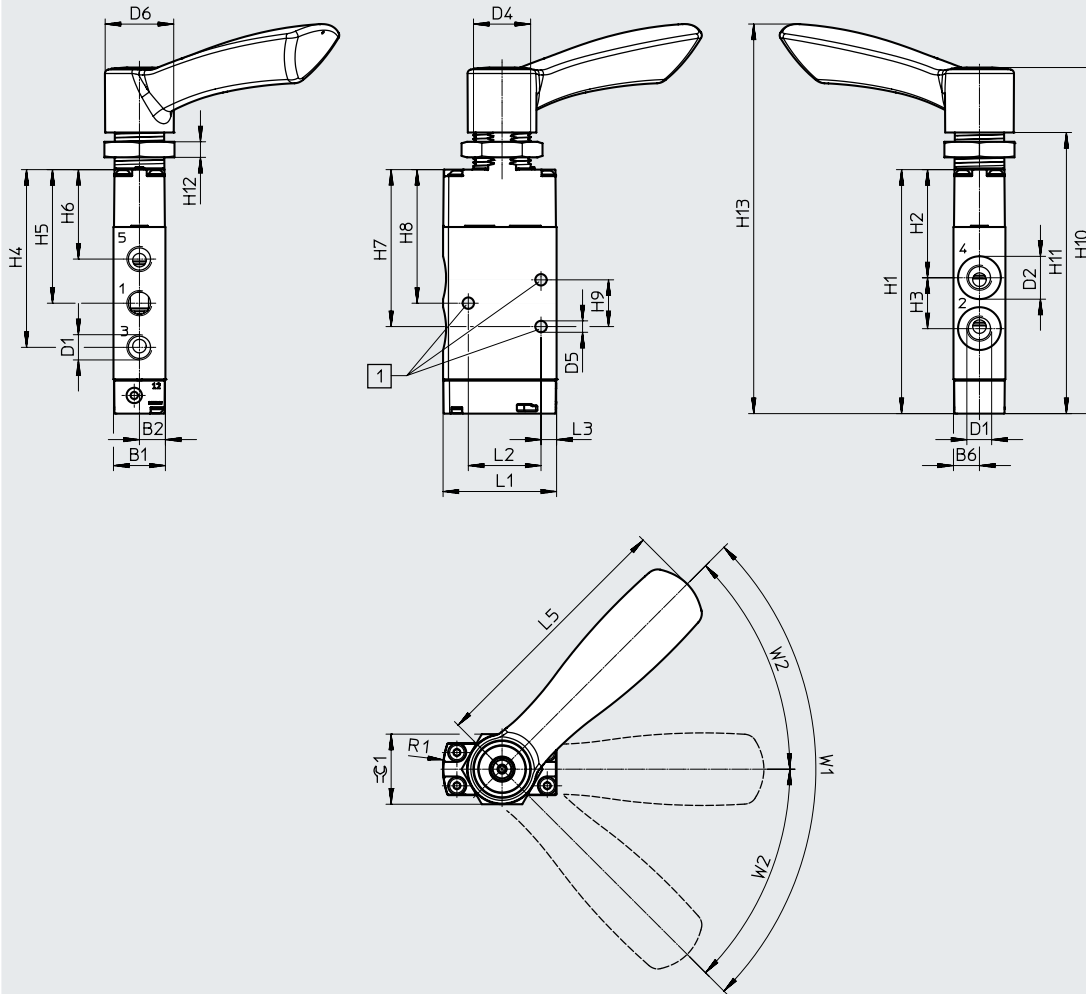
Código del producto	H8	H10	H11	H12	H13	L1	L2	L3	L5	R1	W1	≈∅ 1
VHEF-HT...32...-N18	51,1	116,4	91,4	6	133,1	43,7	28	6	100,9	30	90°	SW27
VHEF-HT...32...-N14												

Hoja de datos: válvula de palanca manual

Dimensiones

Descarga de datos CAD → www.festo.com

Válvula de 5/2 y 5/3 vías



[1] Taladros de fijación para tornillos M4

W1 Ángulo de 90° para las válvulas de 5/2 vías (2 posiciones de conmutación)

W2 2 ángulos de 45° para las válvulas de 5/3 vías (3 posiciones de conmutación)


Código del producto	B1	B2	B6	D1	D2 ∅	D4	D5 ∅	D6 ∅	H1	H2	H3	H4	H5	H6
VHEF-H...52...-N18	20	10	10	1/8 NPT	16,5	M22x1,5	4,4	26,4	94	41,7	19,6	68,5	51,5	34,5
VHEF-H...53...-N18				1/8 NPT	22									
VHEF-H...52...-N14				1/4 NPT										
VHEF-H...53...-N14				1/4 NPT										


Código del producto	H7	H8	H9	H10	H11	H12	H13	L1	L2	L3	L5	R1	W1	W2	±1
VHEF-HS...52...-N18	60,5	51,5	18	133,3	108,3	6	150	43,7	28	6	100,9	30	90°	-	SW27
VHEF-HS...53...-N18													-	45°	
VHEF-HS...52...-N14	71,9	59,7	24,3	149,8	124,8	6	166,5						90°	-	
VHEF-HS...53...-N14													-	45°	


Hoja de datos: válvula de palanca manual

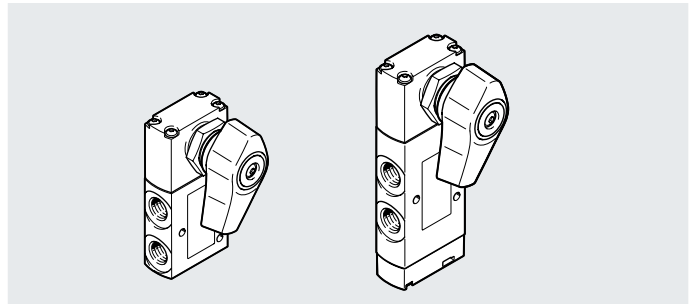
Referencias de pedido Descripción	Tipo de reposición	Caudal nominal [l/min]	Peso [g]	N.º art.	Código del producto
Válvula de 3/2 vías	-	750	236	8080942	VHEF-HT-B32-N18
		870	230	8080941	VHEF-HT-B32-N14
	Muelle mecánico	750	236	8080938	VHEF-HT-M32-M-N18
		870	230	8080937	VHEF-HT-M32-M-N14
Válvula de 5/2 vías	-	750	265	8080933	VHEF-H-B52-N18
		1200	298	8080934	VHEF-H-B52-N14
	Muelle mecánico	750	265	8080935	VHEF-H-M52-M-N18
		1200	298	8081005	VHEF-H-M52-M-N14
Válvula de 5/3 vías	-	700	265	8080946	VHEF-H-B53C-N18
		1200	298	8080944	VHEF-H-B53C-N14
		530	265	8080950	VHEF-H-B53E-N18
		900	298	8080949	VHEF-H-B53E-N14
	Muelle mecánico	700	265	8080954	VHEF-H-P53C-M-N18
		1200	298	8080953	VHEF-H-P53C-M-N14
		530	265	8080958	VHEF-H-P53E-M-N18
		900	298	8080957	VHEF-H-P53E-M-N14

Hoja de datos: válvula selectora, lateral

-  Caudal
530 ... 1200 l/min

-  Presión
-0,95 ... 10 bar

-  Margen de temperatura
-10 ... +60 °C

**Especificaciones técnicas generales**

Forma constructiva	Interruptor selector, lateral
Ancho [mm]	20
Tipo de control	Accionamiento directo
Indicaciones para la utilización	Accionamiento únicamente manual La palanca manual puede montarse sobre el eje girada 90°.
Tipo de accionamiento	Manual
Tipo de fijación	Mediante taladro pasante o panel frontal con tuerca de fijación
Junta	Blanda
Sentido de flujo	Reversible
Función de aire de escape	Estrangulable
Posición de montaje	Indistinta
Fuerza máx. para el accionamiento de la palanca manual ¹⁾ [N]	200
Fuerza transversal máx. para el accionamiento de la palanca manual ¹⁾ [N]	200
Frecuencia de conmutación máx. [Hz]	0,5

1) Calculado a una distancia de 30 mm desde el centro del racor del interruptor selector

Especificaciones técnicas: válvula de 3/2 vías

Código del producto	VHEF-EST-B32...18	VHEF-EST-B32...14	VHEF-EST-M32...18	VHEF-EST-M32...14
Ejecución	Válvula de asiento		Válvula de 3/2 vías, normalmente cerrada/abierta, monoestable	
Caudal nominal 1 → 2 [l/min]	750	870	750	870
normal 3 → 2 [l/min]	665	750	665	750
Funciones de la válvula	Válvula de 3/2 vías, biestable		Válvula de 3/2 vías, normalmente cerrada/abierta, monoestable	
Superposición	Sin superposición		Sin superposición	
Tipo de reposición	-		Muelle mecánico	
Accionamiento manual auxiliar	Con enclavamiento		-	
Momento de accionamiento a 6 bar [Nm]	0,4		0,4	
Conexión neumática 1, 2, 3	1/8 NPT	1/4 NPT	1/8 NPT	1/4 NPT
Diámetro nominal [mm]	5,6	6	5,6	6

Hoja de datos: válvula selectora, lateral

Especificaciones técnicas: válvula de 5/2 vías				
Código del producto	VHEF-ES-M52-M-...18	VHEF-ES-M52-M-...14	VHEF-ES-B52-...18	VHEF-ES-B52-...14
Ejecución	Corredera del émbolo			
Caudal nominal normal 1 → 2 [l/min]	750	1200	750	1200
Funciones de la válvula	Válvula de 5/2 vías, monoestable		Válvula de 5/2 vías, biestable	
Superposición	Superposición positiva		Superposición positiva	
Tipo de reposición	Muelle mecánico		-	
Accionamiento manual auxiliar	-	-	Con enclavamiento	Con enclavamiento
Momento de accionamiento a 6 bar [Nm]	0,3		0,2	
Conexión neumática 1, 2, 3, 4, 5	1/8 NPT	1/4 NPT	1/8 NPT	1/4 NPT
Diámetro nominal [mm]	5,2	7	5,2	7

Especificaciones técnicas: válvula de 5/3 vías									
Código del producto VHEF-ES-	B53C-...18	B53C-...14	B53E-...18	B53E-...14	P53C-...18	P53C-...14	P53E-...18	P53E-...14	
Ejecución	Corredera del émbolo								
Caudal nominal normal 1 → 2 [l/min]	700	1200	530	900	700	1200	530	900	
4 → 5 [l/min]	-	-	400	470	-	-	400	470	
2 → 3 [l/min]	-	-	400	470	-	-	400	470	
Funciones de la válvula	Válvula de 5/3 vías, cerrada		Válvula de 5/3 vías, a descarga		Válvula de 5/3 vías, cerrada		Válvula de 5/3 vías, a descarga		
Superposición	Superposición positiva		Superposición positiva		Superposición positiva		Superposición positiva		
Tipo de reposición	-		-		Muelle mecánico		Muelle mecánico		
Accionamiento manual auxiliar	Con enclavamiento		Con enclavamiento		-		-		
Momento de accionamiento a 6 bar [Nm]	0,3				0,7				
Conexión neumática 1, 2, 3, 4, 5	1/8 NPT	1/4 NPT	1/8 NPT	1/4 NPT	1/8 NPT	1/4 NPT	1/8 NPT	1/4 NPT	
Diámetro nominal [mm]	5,2	7	5,2	7	5,2	7	5,2	7	

Materiales	
Cuerpo	Aleación forjada de aluminio anodizado
Palanca	Reforzada con PA
Tapa	Reforzada con PA
Junta	NBR
Nota sobre los materiales	En conformidad con la Directiva 2002/95/CE (RoHS)

Condiciones de funcionamiento y del entorno	
Medio de funcionamiento	Aire comprimido según ISO 8573-1:2010 [7:-:-]
Nota sobre el medio de funcionamiento/mando	Es posible el funcionamiento con presencia de aceite (necesario para el funcionamiento posterior)
Margen de presión de funcionamiento [bar]	-0,95 ... 10
[psi]	-14 ... 145
Temperatura del medio [°C]	-10 ... +60
Temperatura ambiente [°C]	-10 ... +60
Resistencia a la corrosión CRC ¹⁾	1

1) Clase de resistencia a la corrosión CRC 1 según la norma de Festo FN 940070

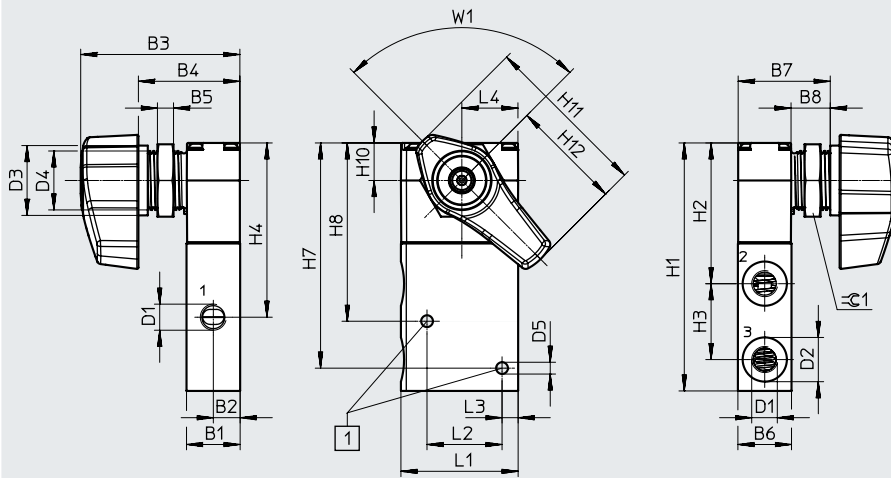
Exposición a la corrosión baja. Aplicación en interiores secos o como protección para el almacenamiento y el transporte. También es válido para piezas situadas bajo cubiertas, en zonas internas no visibles o para piezas cubiertas en la aplicación concreta (p. ej., pasadores de accionamiento).

Hoja de datos: válvula selectora, lateral

Dimensiones

Descarga de datos CAD → www.festo.com

Válvula de 3/2 vías



[1] Taladros de fijación para tornillos M4

Código del producto	B1	B2	B3	B4	B5	B6	B7	B8	D1	D2 ∅	D3 ∅	D4	D5 ∅	H1
VHEF-EST...32...N18	20	10	59,4	38	6	10	34,5	14,6	1/8 NPT	16,5	26	M22x1,5	4,4	92,5
VHEF-EST...32...N14									1/4 NPT	22				

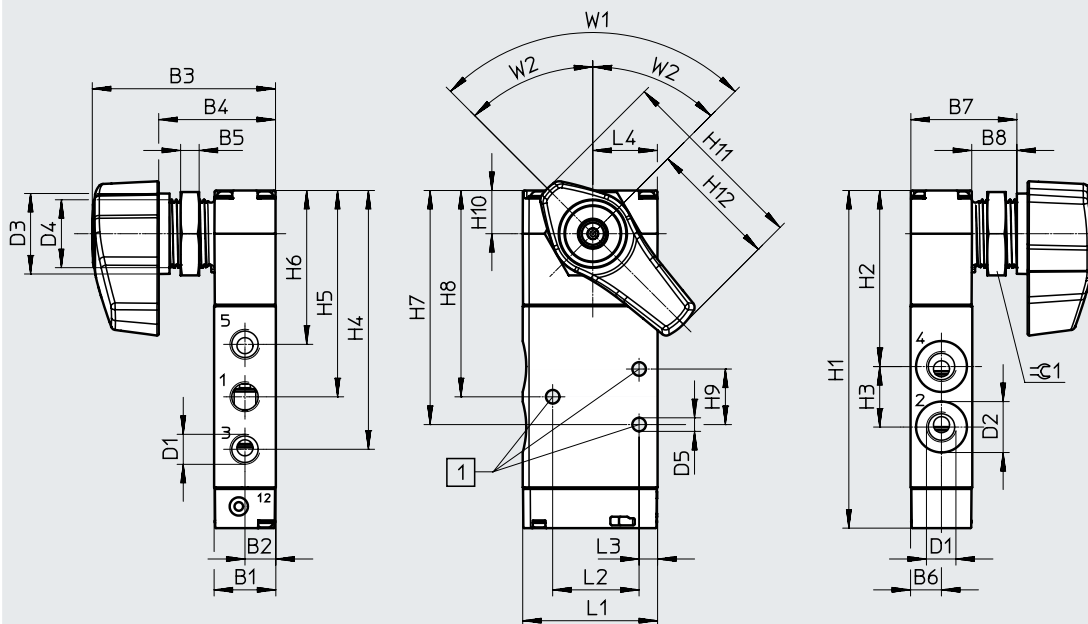
Código del producto	H2	H3	H4	H7	H8	H10	H11	H12	L1	L2	L3	L4	W1	⊕ 1
VHEF-EST...32...N18	52,5	28,3	65	84	66,5	14	62,2	41,5	43,7	28	6	20,9	90°	SW27
VHEF-EST...32...N14														

Hoja de datos: válvula selectora, lateral

Dimensiones

Descarga de datos CAD → www.festo.com

Válvula de 5/2 y 5/3 vías



[1] Taladros de fijación para tornillos M4

W1 Ángulo de 90° para las válvulas de 5/2 vías (2 posiciones de conmutación)

W2 2 ángulos de 45° para las válvulas de 5/3 vías (3 posiciones de conmutación)


Código del producto	B1	B2	B3	B4	B5	B6	B7	B8	D1	D2 ∅	D3 ∅	D4	D5 ∅	H1	H2	H3
VHEF-ES...52...-N18	20	10	59,4	38	6	10	34,5	14,6	1/8 NPT	16,5	26	M22x1,5	4,4	109,4	57,1	19,6
VHEF-ES...53...-N18									1/8 NPT							
VHEF-ES...52...-N14									1/4 NPT	22		125,9	61,3	27,6		
VHEF-ES...53...-N14									1/4 NPT							


Código del producto	H4	H5	H6	H7	H8	H9	H10	H11	H12	L1	L2	L3	L4	W1	W2	≈ 1
VHEF-ES...52...-N18	83,9	66,9	49,9	75,9	66,9	18	14	62,2	41,5	43,7	28	6	20,9	90°	-	SW27
VHEF-ES...53...-N18														-	45°	
VHEF-ES...52...-N14	97,6	75,1	52,7	87,3	75,1	24,3								90°	-	
VHEF-ES...53...-N14														-	45°	


Hoja de datos: válvula selectora, lateral

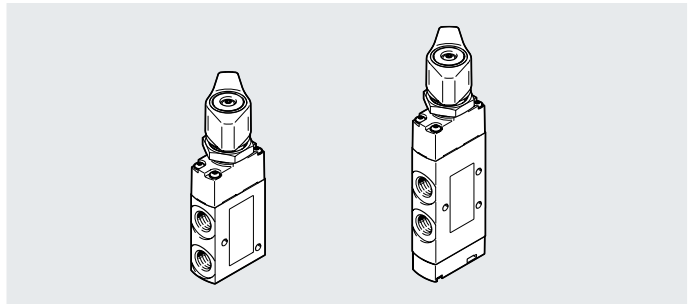
Referencias de pedido					
Descripción	Tipo de reposición	Caudal nominal [l/min]	Peso [g]	N.º art.	Código del producto
Válvula de 3/2 vías	-	750	206	4414814	VHEF-EST-B32-N18
		870	200	4414815	VHEF-EST-B32-N14
	Muelle mecánico	750	206	4414806	VHEF-EST-M32-M-N18
		870	200	4414807	VHEF-EST-M32-M-N14
Válvula de 5/2 vías	Muelle mecánico	750	235	4414808	VHEF-ES-M52-M-N18
		1200	268	4414809	VHEF-ES-M52-M-N14
	-	750	235	4414816	VHEF-ES-B52-N18
		1200	268	4414817	VHEF-ES-B52-N14
Válvula de 5/3 vías	-	700	235	4414818	VHEF-ES-B53C-N18
		1200	268	4414819	VHEF-ES-B53C-N14
		530	235	4414820	VHEF-ES-B53E-N18
		900	268	4414821	VHEF-ES-B53E-N14
	Muelle mecánico	700	235	4414810	VHEF-ES-P53C-M-N18
		1200	268	4414811	VHEF-ES-P53C-M-N14
		530	235	4414812	VHEF-ES-P53E-M-N18
		900	268	4414813	VHEF-ES-P53E-M-N14

Hoja de datos: válvula selectora

-  - Caudal
530 ... 1200 l/min

-  - Presión
-0,95 ... 10 bar

-  - Margen de temperatura
-10 ... +60 °C



Especificaciones técnicas generales

Forma constructiva	Interruptor selector
Ancho [mm]	20
Tipo de control	Accionamiento directo
Indicaciones para la utilización	Accionamiento únicamente manual La palanca manual puede montarse sobre el eje girada 90°.
Tipo de accionamiento	Manual
Tipo de fijación	Mediante taladro pasante o panel frontal con tuerca de fijación
Junta	Blanda
Sentido de flujo	Reversible
Función de aire de escape	Estrangulable
Posición de montaje	Indistinta
Fuerza máx. para el accionamiento de la palanca manual ¹⁾ [N]	200
Fuerza transversal máx. para el accionamiento de la palanca manual ¹⁾ [N]	200
Frecuencia de conmutación máx. [Hz]	0,5

1) Calculado a una distancia de 30 mm desde el centro del racor del interruptor selector

Especificaciones técnicas: válvula de 3/2 vías

Código del producto	VHEF-ET-B32...18	VHEF-ET-B32...14	VHEF-ET-M32...18	VHEF-ET-M32...14
Ejecución	Válvula de asiento		Válvula de 3/2 vías, normalmente cerrada/abierta, monoestable	
Caudal nominal 1 → 2 [l/min]	750	870	750	870
normal 3 → 2 [l/min]	665	750	665	750
Funciones de la válvula	Válvula de 3/2 vías, biestable		Válvula de 3/2 vías, normalmente cerrada/abierta, monoestable	
Superposición	Sin superposición		Sin superposición	
Tipo de reposición	-		Muelle mecánico	
Accionamiento manual auxiliar	Con enclavamiento		-	
Momento de accionamiento a 6 bar [Nm]	0,7		0,4	
Momento de desbloqueo a 6 bar [Nm]	0,4	0,4	-	-
Conexión neumática 1, 2, 3	1/8 NPT	1/4 NPT	1/8 NPT	1/4 NPT
Diámetro nominal [mm]	5,6	6	5,6	6

Hoja de datos: válvula selectora

Especificaciones técnicas: válvula de 5/2 vías				
Código del producto	VHEF-E-M52-M-...18	VHEF-E-M52-M-...14	VHEF-E-B52-...18	VHEF-E-B52-...14
Ejecución	Corredera del émbolo			
Caudal nominal normal 1 → 2 [l/min]	750	1200	750	1200
Funciones de la válvula	Válvula de 5/2 vías, monoestable		Válvula de 5/2 vías, biestable	
Superposición	Superposición positiva		Superposición positiva	
Tipo de reposición	Muelle mecánico		-	
Accionamiento manual auxiliar	-	-	Con enclavamiento	Con enclavamiento
Momento de accionamiento a 6 bar [Nm]	0,3		0,3	
Momento de desbloqueo a 6 bar [Nm]	-	-	0,3	0,3
Conexión neumática 1, 2, 3, 4, 5	1/8 NPT	1/4 NPT	1/8 NPT	1/4 NPT
Diámetro nominal [mm]	5,2	7	5,2	7

Especificaciones técnicas: válvula de 5/3 vías									
Código del producto VHEF-E-	B53C-...18	B53C-...14	B53E-...18	B53E-...14	P53C-...18	P53C-...14	P53E-...18	P53E-...14	
Ejecución	Corredera del émbolo								
Caudal nominal normal	1 → 2 [l/min]	700	1200	530	900	700	1200	530	900
	4 → 5 [l/min]	-	-	400	470	-	-	400	470
	2 → 3 [l/min]	-	-	400	470	-	-	400	470
Funciones de la válvula	Válvula de 5/3 vías, cerrada			Válvula de 5/3 vías, a descarga		Válvula de 5/3 vías, cerrada		Válvula de 5/3 vías, a descarga	
Superposición	Superposición positiva			Superposición positiva		Superposición positiva		Superposición positiva	
Tipo de reposición	-			-		Muelle mecánico		Muelle mecánico	
Accionamiento manual auxiliar	Con enclavamiento			Con enclavamiento		-		-	
Momento de accionamiento a 6 bar [Nm]	0,4				0,7				
Momento de desbloqueo a 6 bar [Nm]	0,4	0,4	0,4	0,4	-	-	-	-	
Conexión neumática 1, 2, 3, 4, 5	1/8 NPT	1/4 NPT	1/8 NPT	1/4 NPT	1/8 NPT	1/4 NPT	1/8 NPT	1/4 NPT	
Diámetro nominal [mm]	5,2	7	5,2	7	5,2	7	5,2	7	

Hoja de datos: válvula selectora

Materiales	
Cuerpo	Aleación forjada de aluminio anodizado
Palanca	Reforzada con PA
Tapa	Reforzada con PA
Junta	NBR
Nota sobre los materiales	En conformidad con la Directiva 2002/95/CE (RoHS)
Condiciones de funcionamiento y del entorno	
Medio de funcionamiento	Aire comprimido según ISO 8573-1:2010 [7:-:-]
Nota sobre el medio de funcionamiento/mando	Es posible el funcionamiento con presencia de aceite (necesario para el funcionamiento posterior)
Margen de presión de funcionamiento	[bar] -0,95 ... 10 [psi] -14 ... 145
Temperatura del medio	[°C] -10 ... +60
Temperatura ambiente	[°C] -10 ... +60
Resistencia a la corrosión CRC ¹⁾	1

1) Clase de resistencia a la corrosión CRC 1 según la norma de Festo FN 940070

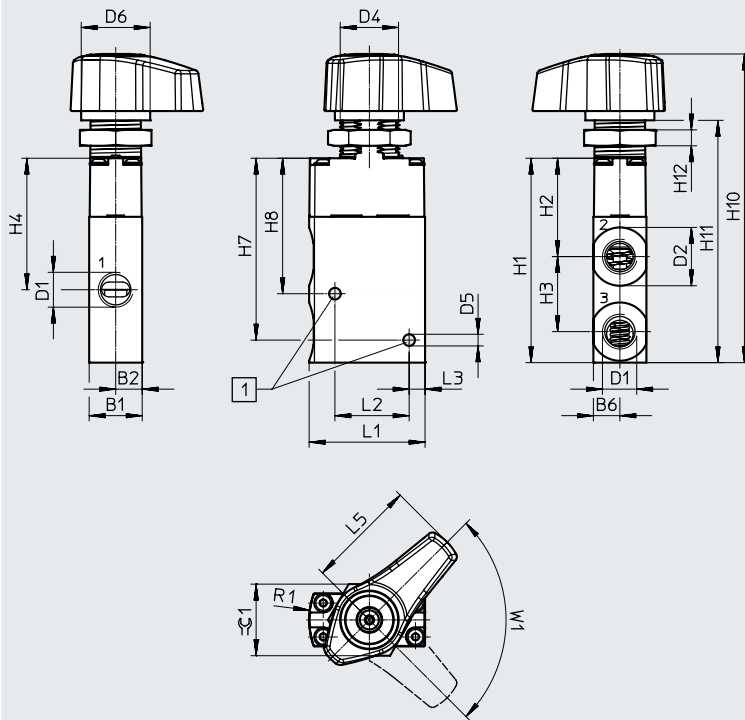
Exposición a la corrosión baja. Aplicación en interiores secos o como protección para el almacenamiento y el transporte. También es válido para piezas situadas bajo cubiertas, en zonas internas no visibles o para piezas cubiertas en la aplicación concreta (p. ej., pasadores de accionamiento).

Hoja de datos: válvula selectora

Dimensiones

Descarga de datos CAD → www.festo.com

Válvula de 3/2 vías



[1] Taladros de fijación para tornillos M4

Código del producto	B1	B2	B6	D1	D2 ∅	D4	D5 ∅	D6 ∅	H1	H2	H3	H4
VHEF-ET...32...N18	20	10	10	1/8 NPT	16,5	M22x1,5	4,4	26	77,1	37,1	28,3	49,6
VHEF-ET...32...N14				1/4 NPT	22							

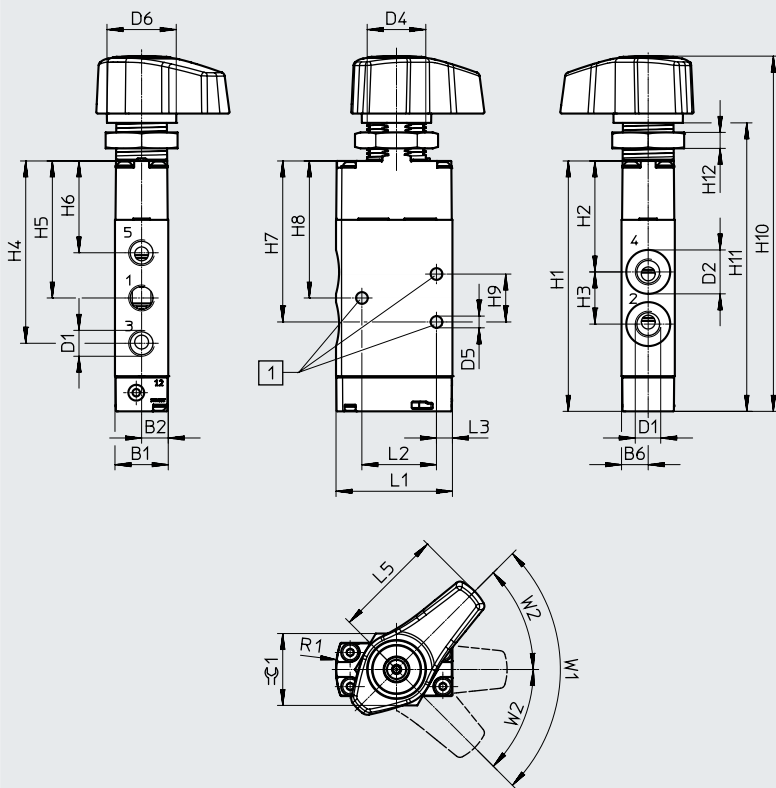
Código del producto	H7	H8	H10	H11	H12	L1	L2	L3	L5	R1	W1	⊕ 1
VHEF-ET...32...N18	68,6	51,1	116,5	91,5	6	43,7	28	6	41,5	30	90°	SW27
VHEF-ET...32...N14												

Hoja de datos: válvula selectora

Dimensiones

Descarga de datos CAD → www.festo.com

Válvula de 5/2 y 5/3 vías



[1] Taladros de fijación para tornillos M4

W1 Ángulo de 90° para las válvulas de 5/2 vías (2 posiciones de conmutación)

W2 2 ángulos de 45° para las válvulas de 5/3 vías (3 posiciones de conmutación)


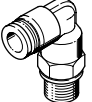
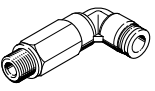
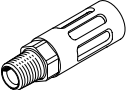
Código del producto	B1	B2	B6	D1	D2 ∅	D4	D5 ∅	D6 ∅	H1	H2	H3	H4	H5	H6
VHEF-E...52...-N18	20	10	10	1/8 NPT	16,5	M22x1,5	4,4	26	94	41,7	19,6	68,5	51,5	34,5
VHEF-E...53...-N18				1/8 NPT										
VHEF-E...52...-N14				1/4 NPT	22				110,5	45,9	27,6	82,2	59,7	37,3
VHEF-E...53...-N14				1/4 NPT										

Código del producto	H7	H8	H9	H10	H11	H12	L1	L2	L3	L5	R1	W1	W2	≈G 1
VHEF-E...52...-N18	60,5	51,5	18	133,3	108,3	6	43,7	28	6	41,5	30	90°	-	SW27
VHEF-E...53...-N18												-	45°	
VHEF-E...52...-N14	71,9	59,7	24,3	149,8	124,8							90°	-	
VHEF-E...53...-N14												-	45°	

Hoja de datos: válvula selectora

Referencias de pedido					
Descripción	Tipo de reposición	Caudal nominal [l/min]	Peso [g]	N.º art.	Código del producto
Válvula de 3/2 vías	-	750	206	8080966	VHEF-ET-B32-N18
		870	200	8080965	VHEF-ET-B32-N14
	Muelle mecánico	750	206	8080970	VHEF-ET-M32-M-N18
		870	200	8080969	VHEF-ET-M32-M-N14
Válvula de 5/2 vías	-	750	235	8080962	VHEF-E-B52-N18
		1200	268	8080961	VHEF-E-B52-N14
	Muelle mecánico	750	235	8080974	VHEF-E-M52-M-N18
		1200	268	8080973	VHEF-E-M52-M-N14
Válvula de 5/3 vías	-	700	235	8080978	VHEF-E-B53C-N18
		1200	268	8080977	VHEF-E-B53C-N14
		530	235	8080982	VHEF-E-B53E-N18
		900	268	8080981	VHEF-E-B53E-N14
	Muelle mecánico	700	235	8080986	VHEF-E-P53C-M-N18
		1200	268	8080985	VHEF-E-P53C-M-N14
		530	235	8080990	VHEF-E-P53E-M-N18
		900	268	8080989	VHEF-E-P53E-M-N14

Accesorios

Referencias de pedido	Descripción		N.º art.	Código del producto	PE ¹⁾	
Racor rápido roscado recto						
	Con hexágono interior	Rosca de conexión 10-32 UNF para diámetro exterior de tubo flexible	5/32"	572312	QBM-10-32-UNF-5/32-I-U	10
		Rosca de conexión 1/8 NPT para diámetro exterior de tubo flexible	5/32"	572317	QB-1/8-5/32-I-U	10
			1/4"	572318	QB-1/8-1/4-I-U	10
			5/16"	572319	QB-1/8-5/16-I-U	10
		Rosca de conexión 1/4 NPT para diámetro exterior de tubo flexible	5/16"	572321	QB-1/4-5/16-I-U	10
			3/8"	572322	QB-1/4-3/8-I-U	10
		1/2"	567771	QB-1/4-1/2-U	10	
Racor rápido roscado acodado						
	Con hexágono exterior	Rosca de conexión 1/8 NPT para diámetro exterior de tubo flexible	5/32"	533290	QBL-1/8-5/32-U	10
			1/4"	533292	QBL-1/8-1/4-U	10
			5/16"	533293	QBL-1/8-5/16-U	10
		Rosca de conexión 1/4 NPT para diámetro exterior de tubo flexible	5/16"	533296	QBL-1/4-5/16-U	10
			3/8"	533297	QBL-1/4-3/8-U	5
		1/2"	567775	QBL-1/4-1/2-U	5	
Racor rápido roscado acodado, largo						
	Con hexágono exterior	Rosca de conexión 1/8 NPT para diámetro exterior de tubo flexible	5/32"	564668	QBLL-1/8-5/32-U	10
			1/4"	564670	QBLL-1/8-1/4-U	10
			5/16"	564671	QBLL-1/8-5/16-U	10
Silenciador						
	Ejecución en metal	Con rosca de conexión	1/8 NPT	12638	U-1/8-B-NPT	1
			1/4 NPT	12639	U-1/4-B-NPT	1

1) Unidades de embalaje