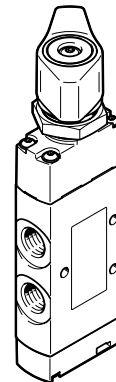
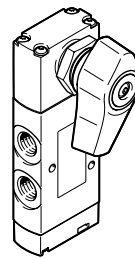
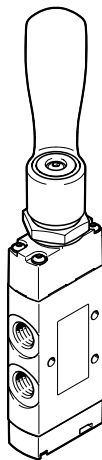
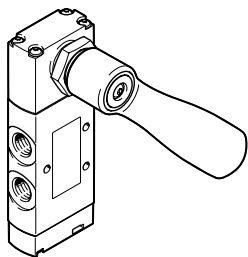
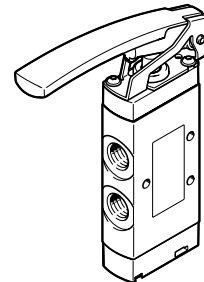
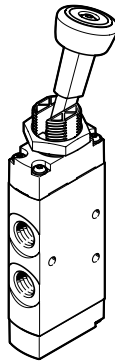
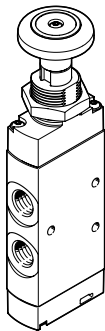


## Válvulas de accionamiento manual VHEF

**FESTO**



## Características



### Innovadoras

- Válvulas de dimensiones compactas para numerosas aplicaciones neumáticas
- Numerosas funciones de válvula a elegir de 3/2 vías y 5/2 vías
- Con un caudal de hasta 1200 l/min, las válvulas VHEF ofrecen un alto rendimiento neumático para numerosas aplicaciones
- Peso ligero
- Fuerzas de accionamiento reducidas

### Versátiles

- Flexibilidad de las utilizations neumáticas para soluciones prácticas de requisitos específicos
- La válvula de 3/2 vías puede funcionar como normalmente cerrada (NC) o como normalmente abierta (NA)
- Silenciador redondo o aire de escape común
- Aptas para vacío
- Posibilidad de funcionamiento reversible
- Margen de presión desde vacío hasta 10 bar
- Ejecución:
  - Válvula de pulsador
  - Válvula de palanca basculante
  - Válvula de palanca
  - Válvula de palanca manual, lateral
  - Válvula de palanca manual
  - Válvula selectora, lateral
  - Válvula selectora

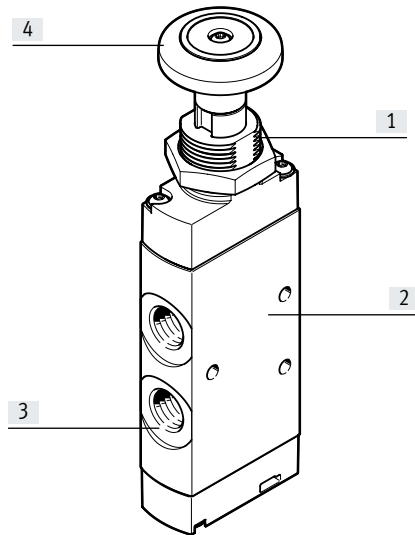
### Con seguridad funcional

- Válvula de corredera y de asiento de larga duración y eficiencia comprobada
- Diseño robusto: válvula básica de metal, tapa de plástico

### Fáciles de montar

- Montaje mediante taladros de fijación
- Posibilidad de montaje en panel frontal para casi todas las válvulas (no para válvulas de palanca)

## Características



- [1] Posibilidad de montaje en panel frontal
- [2] Montaje rápido: atornillado directo mediante retenedor o con taladro pasante
- [3] Conexión práctica con unión roscada o con un conector
- [4] Accionamiento manual

## Equipamientos posibles

## Aspectos comunes

- Muelle mecánico
- Posibilidad de funcionamiento con vacío
- Reversible
- Accionamiento directo
- Aire de escape común

## Diferencias

Válvula de 3/2 vías Monoestable (M32)	Válvula de 5/2 vías Monoestable (M52)	Válvula de 5/3 vías Con enclavamiento (B53C)	Válvula de 5/3 vías Sin enclavamiento (P53C)
<ul style="list-style-type: none"> <li>• Normalmente abierta/cerrada (NO, NC)</li> <li>• Sin enclavamiento (monoestable)</li> </ul>	<ul style="list-style-type: none"> <li>• Con reposición</li> <li>• Sin enclavamiento (monoestable)</li> </ul>	<ul style="list-style-type: none"> <li>• Centro cerrado</li> <li>• Con enclavamiento (B53E)</li> <li>• Centro a descarga</li> </ul>	<ul style="list-style-type: none"> <li>• Centro cerrado</li> <li>• Sin enclavamiento (P53E)</li> <li>• Centro a descarga</li> </ul>
Biestable (B32) <ul style="list-style-type: none"> <li>• Con enclavamiento (biestable)</li> </ul>	Biestable (B32) <ul style="list-style-type: none"> <li>• Con enclavamiento (biestable)</li> </ul>		

## Selección de las válvulas

→ Internet: [www.festo.com](http://www.festo.com)

Para pedidos de válvulas distribuidoras de accionamiento mecánico y manual se debe indicar el código del pedido correspondiente:

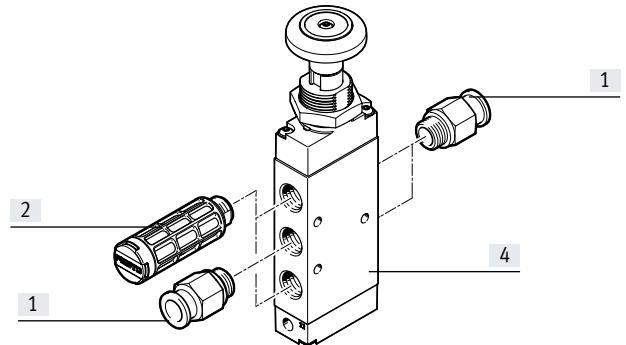
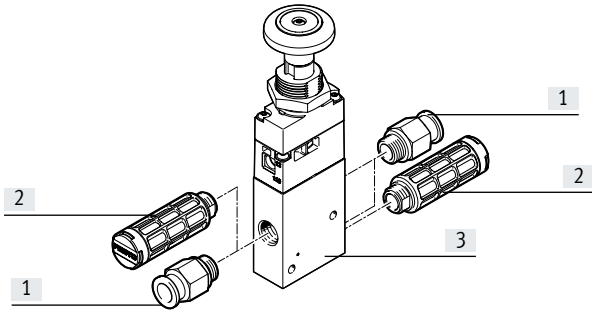
Sistema para efectuar los pedidos de válvulas  
→ Internet: [vhf](http://vhf)

## Cuadro general de periféricos

### Válvula de pulsador, de accionamiento manual

Válvula de 3/2 vías

Válvula de 5/2 vías

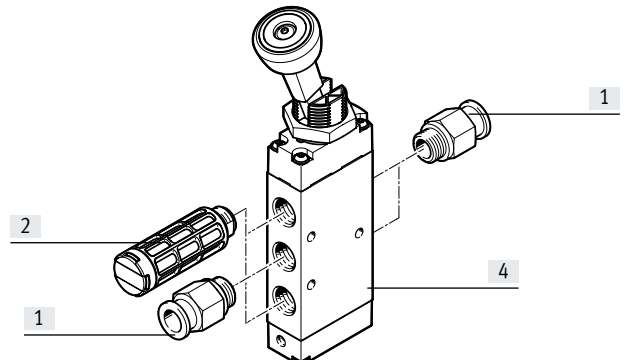
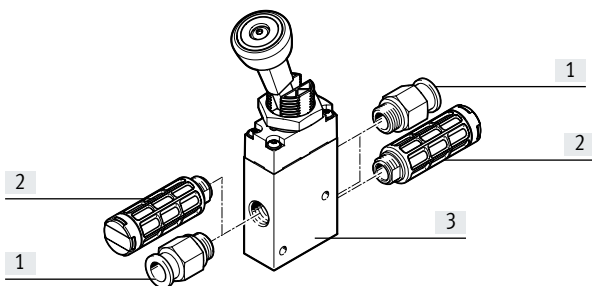


	Descripción resumida	→ Página/Internet
[1]	Racor Para conexiones de aire de trabajo/escape (1, 3, 5) y utilizaciones (2, 4)	52
[2]	Silenciador Para conexiones de aire de escape (3, 5)	52
[3]	Válvula de 3/2 vías VHEF-PTC-M32... , VHEF-PTCZ-M32...	12
[4]	Válvula de 5/2 vías VHEF-P-M52...	13

### Válvula de palanca basculante, de accionamiento manual

Válvula de 3/2 vías

Válvula de 5/2 vías



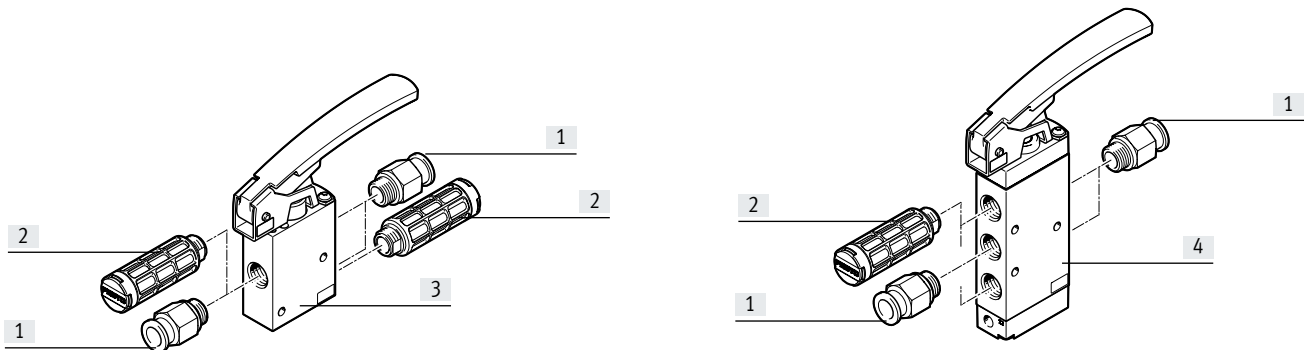
	Descripción resumida	→ Página/Internet
[1]	Racor Para conexiones de aire de trabajo/escape (1, 3, 5) y utilizaciones (2, 4)	52
[2]	Silenciador Para conexiones de aire de escape (3, 5)	52
[3]	Válvula de 3/2 vías VHEF-VT-M32... , VHEF-VT-B32...	19
[4]	Válvula de 5/2 vías VHEF-V-M52... , VHEF-V-B52...	20

## Cuadro general de periféricos

### Válvula de palanca, de accionamiento manual

Válvula de 3/2 vías

Válvula de 5/2 vías

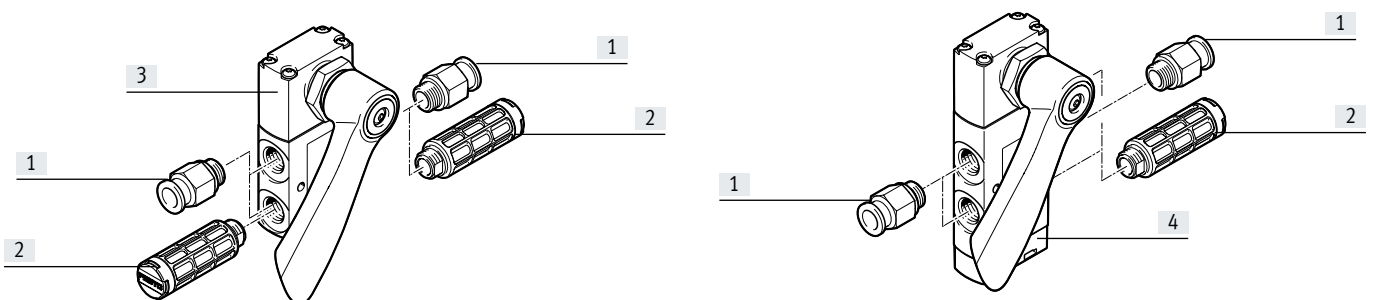


		Descripción resumida	→ Página/Internet
[1]	Racor	Para conexiones de aire de trabajo/escape (1, 3, 5) y utilizaciones (2, 4)	52
[2]	Silenciador	Para conexiones de aire de escape (3, 5)	52
[3]	Válvula de 3/2 vías	VHEF-LT-M32...	25
[4]	Válvula de 5/2 vías	VHEF-L-M52...	26

### Válvula de palanca manual, lateral, de accionamiento manual

Válvula de 3/2 vías

Válvula de 5/2 vías, válvula de 5/3 vías



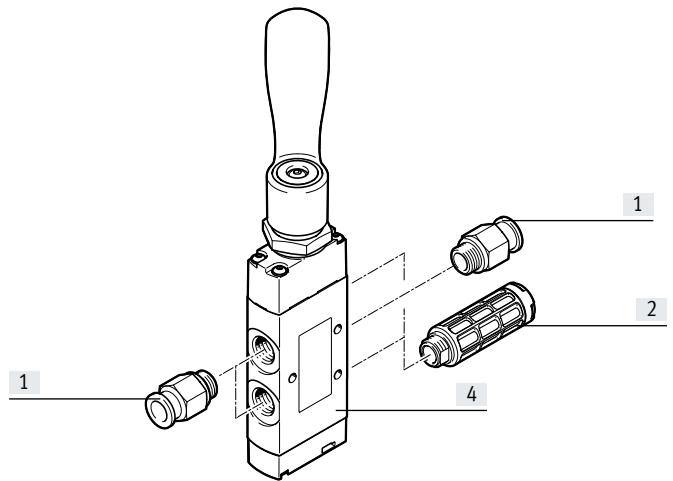
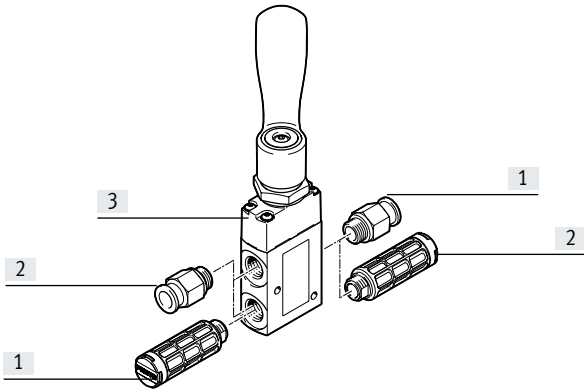
		Descripción resumida	→ Página/Internet
[1]	Racor	Para conexiones de aire de trabajo/escape (1, 3, 5) y utilizaciones (2, 4)	52
[2]	Silenciador	Para conexiones de aire de escape (3, 5)	52
[3]	Válvula de 3/2 vías	VHEF-HST...32...	30
[4]	Válvula de 5/2 o 5/3 vías	VHEF-HS...52... , VHEF-HS...53...	31

## Cuadro general de periféricos

### Válvula de palanca manual, de accionamiento manual

Válvula de 3/2 vías

Válvula de 5/2 vías, válvula de 5/3 vías

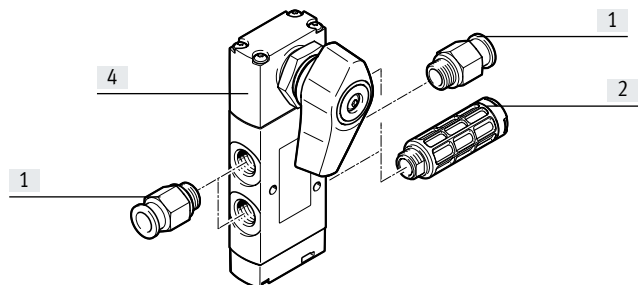
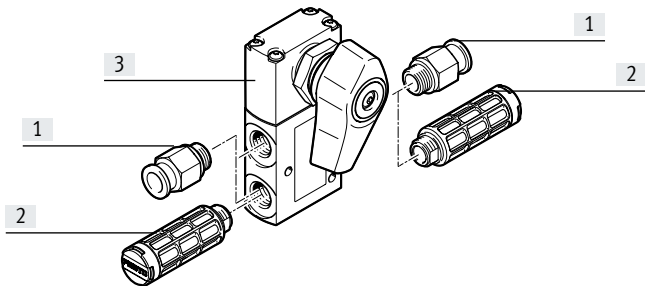


		Descripción resumida	→ Página/Internet
[1]	Racor	Para conexiones de aire de trabajo/escape (1, 3, 5) y utilizaciones (2, 4)	52
[2]	Silenciador	Para conexiones de aire de escape (3, 5)	52
[3]	Válvula de 3/2 vías	VHEF-HT...32...	35
[4]	Válvula de 5/2 o 5/3 vías	VHEF-H...52..., VHEF-H...53...	36

### Válvula selectora, lateral, de accionamiento manual

Válvula de 3/2 vías

Válvula de 5/2 vías, válvula de 5/3 vías



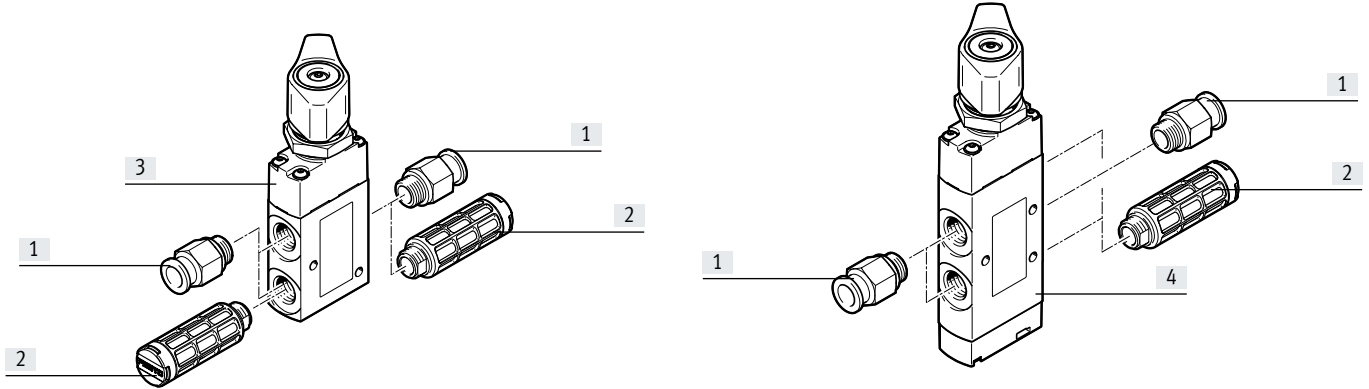
		Descripción resumida	→ Página/Internet
[1]	Racor	Para conexiones de aire de trabajo/escape (1, 3, 5) y utilizaciones (2, 4)	52
[2]	Silenciador	Para conexiones de aire de escape (3, 5)	52
[3]	Válvula de 3/2 vías	VHEF-EST...32...	41
[4]	Válvula de 5/2 o 5/3 vías	VHEF-ES...52..., VHEF-ES...53...	42

## Cuadro general de periféricos

### Válvula selectora, de accionamiento manual

Válvula de 3/2 vías

Válvula de 5/2 vías, válvula de 5/3 vías



		Descripción resumida	→ Página/Internet
[1]	Racor	Para conexiones de aire de trabajo/escape (1, 3, 5) y utilizations (2, 4)	52
[2]	Silenciador	Para conexiones de aire de escape (3, 5)	52
[3]	Válvula de 3/2 vías	VHEF-ET...32...	46
[4]	Válvula de 5/2 o 5/3 vías	VHEF-E...52..., VHEF-E...53...	47

## Características

### Válvulas de accionamiento manual

Las válvulas de accionamiento manual se utilizan en todos los sectores industriales e incluso en talleres artesanales.

Con estas válvulas se ejecutan procesos sencillos, tales como sujetar o cerrar puertas de protección.

Dependiendo del accionamiento deseado (movimientos de empuje, giratorios, basculantes o de inclinación), estas válvulas cuentan con reposición o no.

Las válvulas son de mando directo o indirecto.

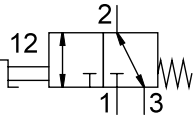
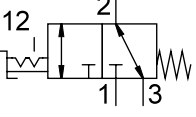
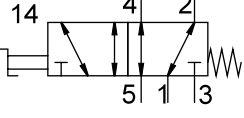
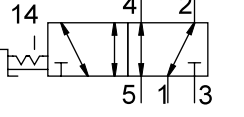
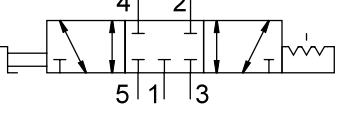
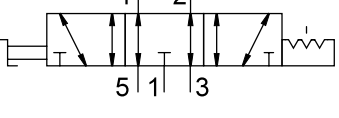
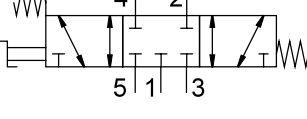
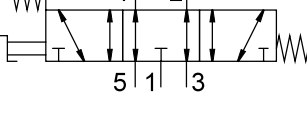
Funciones de la válvula		
Símbolo del circuito	Código del producto	Descripción
	VHEF-PTC-M32-M-...	Válvula de 3/2 vías, monoestable <ul style="list-style-type: none"> <li>• Normalmente cerrada (1 → 2)</li> <li>• Normalmente abierta (3 → 2)</li> <li>• Reposición por muelle mecánico</li> <li>• Con pilotaje neumático, aire de pilotaje interno</li> <li>• Reversible</li> </ul>
	VHEF-PTCZ-M32-M-...	Válvula de 3/2 vías, monoestable <ul style="list-style-type: none"> <li>• Normalmente cerrada (1 → 2)</li> <li>• Normalmente abierta (3 → 2)</li> <li>• Reposición por muelle mecánico</li> <li>• Apta para vacío</li> <li>• Con pilotaje neumático, aire de pilotaje externo</li> <li>• Reversible</li> </ul>
	VHEF-PTC-B32-...	Válvula de 3/2 vías, biestable <ul style="list-style-type: none"> <li>• Normalmente cerrada (1 → 2)</li> <li>• Normalmente abierta (3 → 2)</li> <li>• Reposición por muelle mecánico</li> <li>• Con pilotaje neumático, aire de pilotaje interno</li> <li>• Reversible</li> </ul>
	VHEF-PTCZ-B32-...	Válvula de 3/2 vías, biestable <ul style="list-style-type: none"> <li>• Normalmente cerrada (1 → 2)</li> <li>• Normalmente abierta (3 → 2)</li> <li>• Reposición por muelle mecánico</li> <li>• Apta para vacío</li> <li>• Con pilotaje neumático, aire de pilotaje externo</li> <li>• Reversible</li> </ul>
	VHEF-P-M52-M-...	Válvula de 5/2 vías, monoestable <ul style="list-style-type: none"> <li>• Reposición por muelle mecánico</li> <li>• Apta para vacío</li> <li>• Reversible</li> </ul>
	VHEF-P-B52-...	Válvula de 5/2 vías, biestable <ul style="list-style-type: none"> <li>• Apta para vacío</li> <li>• Reversible</li> </ul>




## Características

Funciones de la válvula		
Símbolo del circuito	Código del producto	Descripción
<b>Válvula de palanca basculante</b>		
	VHEF-VT-M32-M-...	Válvula de 3/2 vías, monoestable <ul style="list-style-type: none"> <li>• Normalmente cerrada (1 → 2)</li> <li>• Normalmente abierta (3 → 2)</li> <li>• Reposición por muelle mecánico</li> <li>• Con pilotaje neumático, aire de pilotaje interno</li> <li>• Apta para vacío</li> <li>• Reversible</li> </ul>
	VHEF-V-M52-M-...	Válvula de 5/2 vías, monoestable <ul style="list-style-type: none"> <li>• Reposición por muelle mecánico</li> <li>• Apta para vacío</li> <li>• Reversible</li> </ul>
	VHEF-VT-B32-...	Válvula de 3/2 vías, biestable <ul style="list-style-type: none"> <li>• Normalmente cerrada (1 → 2)</li> <li>• Normalmente abierta (3 → 2)</li> <li>• Reposición por muelle mecánico</li> <li>• Con pilotaje neumático, aire de pilotaje interno</li> <li>• Apta para vacío</li> <li>• Reversible</li> </ul>
	VHEF-V-B52-...	Válvula de 5/2 vías, biestable <ul style="list-style-type: none"> <li>• Reposición por muelle mecánico</li> <li>• Apta para vacío</li> <li>• Reversible</li> </ul>
<b>Válvula de palanca</b>		
	VHEF-LT-M32-M-...	Válvula de 3/2 vías, monoestable <ul style="list-style-type: none"> <li>• Normalmente cerrada (1 → 2)</li> <li>• Normalmente abierta (3 → 2)</li> <li>• Reposición por muelle mecánico</li> <li>• Con pilotaje neumático, aire de pilotaje interno</li> <li>• Apta para vacío</li> <li>• Reversible</li> </ul>
	VHEF-L-M52-M-...	Válvula de 5/2 vías, monoestable <ul style="list-style-type: none"> <li>• Reposición por muelle mecánico</li> <li>• Apta para vacío</li> <li>• Reversible</li> </ul>
	VHEF-L-M52-E-...	Válvula de 5/2 vías, monoestable <ul style="list-style-type: none"> <li>• Reposición por muelle neumático</li> <li>• Apta para vacío</li> <li>• Reversible</li> </ul>

## Características

Funciones de la válvula Símbolo del circuito	Código del producto	Descripción
	VHEF-HST-M32-M-... VHEF-EST-M32-M-... VHEF-HT-M32-M-... VHEF-ET-M32-M-...	Válvula de 3/2 vías, monoestable <ul style="list-style-type: none"> <li>• Normalmente cerrada (1 → 2)</li> <li>• Normalmente abierta (3 → 2)</li> <li>• Reposición por muelle mecánico</li> <li>• Apta para vacío</li> <li>• Reversible</li> </ul>
	VHEF-HST-B32-... VHEF-EST-B32-... VHEF-HT-B32-... VHEF-ET-B32-...	Válvula de 3/2 vías, biestable <ul style="list-style-type: none"> <li>• Normalmente cerrada (1 → 2)</li> <li>• Normalmente abierta (3 → 2)</li> <li>• Reposición por muelle mecánico</li> <li>• Apta para vacío</li> <li>• Reversible</li> </ul>
	VHEF-HS-M52-M-... VHEF-ES-M52-M-... VHEF-H-M52-M-... VHEF-E-M52-M-...	Válvula de 5/2 vías, monoestable <ul style="list-style-type: none"> <li>• Reposición por muelle mecánico</li> <li>• Apta para vacío</li> <li>• Reversible</li> </ul>
	VHEF-HS-B52-... VHEF-ES-B52-... VHEF-H-B52-... VHEF-E-B52-...	Válvula de 5/2 vías, biestable <ul style="list-style-type: none"> <li>• Apta para vacío</li> <li>• Reversible</li> </ul>
	VHEF-HS-B53C-... VHEF-ES-B53C-... VHEF-H-B53C-... VHEF-E-B53C-...	Válvula de 5/3 vías <ul style="list-style-type: none"> <li>• Centro cerrado</li> <li>• Apta para vacío</li> <li>• Reversible</li> </ul>
	VHEF-HS-B53E-... VHEF-ES-B53E-... VHEF-H-B53E-... VHEF-E-B53E-...	Válvula de 5/3 vías <ul style="list-style-type: none"> <li>• Centro a presión (a descarga)</li> <li>• Apta para vacío</li> <li>• Reversible</li> </ul>
	VHEF-HS-P53C-M-... VHEF-ES-P53C-M-... VHEF-H-P53C-M-... VHEF-E-P53C-M-...	Válvula de 5/3 vías <ul style="list-style-type: none"> <li>• Centro cerrado</li> <li>• Reposición por muelle mecánico</li> <li>• Apta para vacío</li> <li>• Reversible</li> </ul>
	VHEF-HS-P53E-M-... VHEF-ES-P53E-M-... VHEF-H-P53E-M-... VHEF-E-P53E-M-...	Válvula de 5/3 vías <ul style="list-style-type: none"> <li>• Centro a presión (a descarga)</li> <li>• Reposición por muelle mecánico</li> <li>• Apta para vacío</li> <li>• Reversible</li> </ul>

 - **Nota**


En funcionamiento con vacío, deberá anteponerse un filtro a las válvulas. De esta manera se evita que puedan penetrar en la válvula partículas extrañas aspiradas (por ejemplo, al utilizar una ventosa con rosca de fijación).


## Códigos del producto


001	Serie
<b>VHEF</b>	Válvula de accionamiento manual
002	Tipo de accionamiento
<b>E</b>	Interruptor selector
<b>ES</b>	Interruptor selector, lateral
<b>H</b>	Palanca manual, arriba
<b>HS</b>	Palanca manual, lateral
<b>L</b>	Palanca palpadora
<b>P</b>	Pulsador
<b>V</b>	Palanca basculante, arriba
003	Principio constructivo
	Corredera del émbolo
<b>T</b>	Válvula de asiento
004	Tipo de control
	De accionamiento directo
<b>C</b>	De accionamiento indirecto
005	Aire de pilotaje
	Interno
<b>Z</b>	Externo

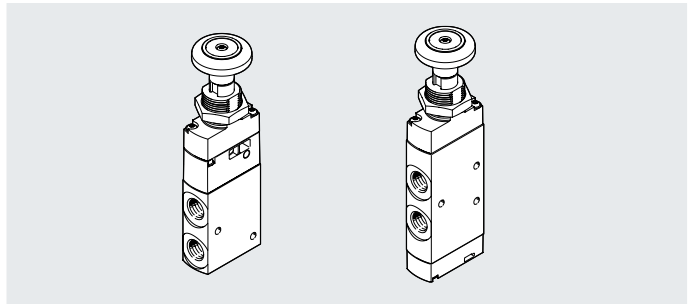
006	Función de la válvula
<b>M32</b>	Válvula de 3/2 vías, normalmente cerrada o abierta
<b>B32</b>	Válvula de 3/2 vías, biestable
<b>M52</b>	Válvula de 5/2 vías, monoestable
<b>B52</b>	Válvula de 5/2 vías, biestable
<b>P53E</b>	Válvula de 5/3 vías, centro a descarga
<b>B53E</b>	Válvula de 5/3 vías, con enclavamiento, centro a descarga
<b>P53C</b>	Válvula de 5/3 vías, centro cerrado
<b>B53C</b>	Válvula de 5/3 vías, con enclavamiento, centro cerrado
007	Tipo de reposición para válvulas monoestables
	Sin
<b>E</b>	Muelle neumático, externo
<b>M</b>	Muelle mecánico
008	Conexión neumática
<b>G18</b>	G1/8
<b>G14</b>	G1/4
<b>N18</b>	1/8 NPT
<b>N14</b>	1/4 NPT

Hoja de datos: válvula de pulsador

-  - Caudal  
750 ... 1200 l/min

-  - Presión  
-0,95 ... 10 bar

-  - Margen de temperatura  
-10 ... +60 °C




**Especificaciones técnicas generales**

Forma constructiva	Válvula de pulsador
Ancho [mm]	20
Indicaciones para la utilización	Accionamiento únicamente manual
Tipo de accionamiento	Manual
Tipo de fijación	Mediante taladro pasante o panel frontal con tuerca de fijación
Junta	Blanda
Sentido de flujo	Reversible
Función de aire de escape	Estrangulable
Posición de montaje	Indistinta
Frecuencia de conmutación máx. [Hz]	0,5

**Especificaciones técnicas: válvula de 3/2 vías**

Código del producto	VHEF-...-B32...18	VHEF-...-B32...14	VHEF-...-M32...18	VHEF-...-M32...14
Ejecución	Válvula de asiento		Válvula de 3/2 vías, normalmente cerrada/abierta, monoestable	
Caudal nominal normal	1 → 2 [l/min] 665	870	750	870
Funciones de la válvula	Válvula de 3/2 vías, biestable		Válvula de 3/2 vías, normalmente cerrada/abierta, monoestable	
Superposición	Sin superposición		Sin superposición	
Tipo de reposición	-		Muelle mecánico	
Tipo de control	Servopilotado		Servopilotado	
Alimentación del aire de pilotaje	Interna, externa solo tipos PTCZ		Interna, externa solo tipos PTCZ	
Accionamiento manual auxiliar	Con enclavamiento		-	
Fuerza de accionamiento a 6 bar [N]	20	20	24,5	24,5
Fuerza de desbloqueo a 6 bar [N]	25	25	-	-
Conexión neumática 1, 2, 3	G1/8	G1/4	G1/8	G1/4
Conexión del aire de pilotaje 12	-	-	M5 <sup>1)</sup>	M5 <sup>1)</sup>
Diámetro nominal [mm]	5,6	6	5,6	6

1) Solo en tipos PTCZ (aire de pilotaje externo)

-  - **Nota**

- Debe evitarse un momento de giro axial superior a 3 Nm en el pulsador. Esto podría provocar una ruptura por sobrecarga.
- La fuerza de manejo máxima ejercida en el pulsador no debe ser superior a 200 N en todas las direcciones. Esto podría provocar una ruptura por sobrecarga.

## Hoja de datos: válvula de pulsador

Especificaciones técnicas: válvula de 5/2 vías				
Código del producto	VHEF-P-B52-...18	VHEF-P-B52-...14	VHEF-P-M52-M-...18	VHEF-P-M52-M-...14
Ejecución	Corredera del émbolo			
Caudal nominal 1 → 2 [l/min] normal	750	1200	750	1200
Funciones de la válvula	Válvula de 5/2 vías, biestable		Válvula de 5/2 vías, monoestable	
Superposición	Superposición positiva		Superposición positiva	
Tipo de reposición	-		Muelle mecánico	
Tipo de control	Directo		Directo	
Accionamiento manual auxiliar	Con enclavamiento		-	
Fuerza de accionamiento a 6 bar [N]	20		42	
Fuerza de desbloqueo a 6 bar [N]	35		-	
Conexión neumática 1, 2, 3, 4, 5	G1/8	G1/4	G1/8	G1/4
Diámetro nominal [mm]	5,2	7	5,2	7

**Nota**

- Debe evitarse un momento de giro axial superior a 3 Nm en el pulsador. Esto podría provocar una ruptura por sobrecarga.
- La fuerza de manejo máxima ejercida en el pulsador no debe ser superior a 200 N en todas las direcciones. Esto podría provocar una ruptura por sobrecarga.

**Materiales**

Cuerpo	Aleación forjada de aluminio anodizado
Tapa	Reforzada con PA
Junta	NBR
Nota sobre los materiales	En conformidad con la Directiva 2002/95/CE (RoHS)

Hoja de datos: válvula de pulsador

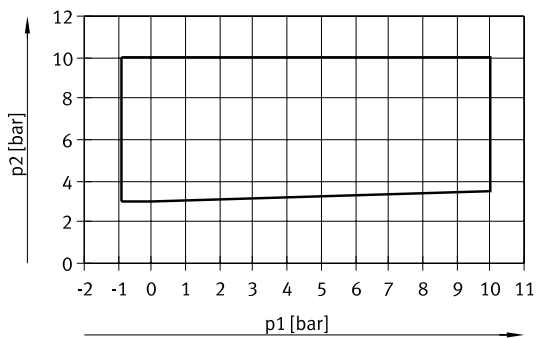
Condiciones de funcionamiento y del entorno			
	VHEF-PTC-M32-... VHEF-PTC-B32-...	VHEF-PTCZ-M32-... VHEF-PTCZ-B32-...	VHEF-P-...
Medio de funcionamiento	Aire comprimido según ISO 8573-1:2010 [7:-:- ]		
Nota sobre el medio de funcionamiento/mando	Es posible el funcionamiento con presencia de aceite (necesario para el funcionamiento posterior)		
Margen de presión de funcionamiento [bar]	3,5 ... 10	-0,95 ... 10	-0,95 ... 10
Con aire de pilotaje interno o externo	Interno	Externo	-
Válvulas normalmente cerradas [bar]	3,5 ... 10	3 ... 10	-
Válvulas normalmente abiertas [bar]	3,5 ... 10	3 ... 10	-
Margen de presión de funcionamiento [psi]	51 ... 145	-14 ... 145	-14 ... 145
Con aire de pilotaje interno o externo	Interno	Externo	-
Válvulas normalmente cerradas [psi]	51 ... 145	44 ... 145	-
Válvulas normalmente abiertas [psi]	51 ... 145	44 ... 145	-
Margen de presión de mando [bar]	3,5 ... 10	3 ... 10	-
Temperatura del medio [°C]	-10 ... +60		
Temperatura ambiente [°C]	-10 ... +60		
Resistencia a la corrosión KBK <sup>1)</sup>	1		

1) Clase de resistencia a la corrosión KBK 1 según la norma de Festo FN 940070  
Exposición a la corrosión baja. Aplicación en interiores secos o como protección para el almacenamiento y el transporte. También es válido para piezas situadas bajo cubiertas, en zonas internas no visibles o para piezas cubiertas en la aplicación concreta (p. ej., pasadores de accionamiento).

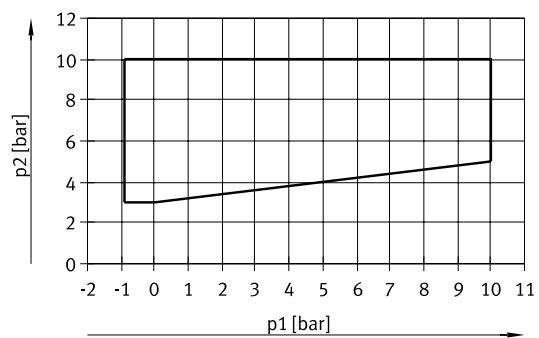
**Presión de mando p2 en función de la presión de trabajo p1**

Para válvulas de asiento VMEF-...-M32...  
(normalmente cerrada, NC)

Para válvulas de asiento VMEF-...-M32...  
(normalmente abierta, NO)



El área enmarcada forma la zona de trabajo para el aire de pilotaje externo.



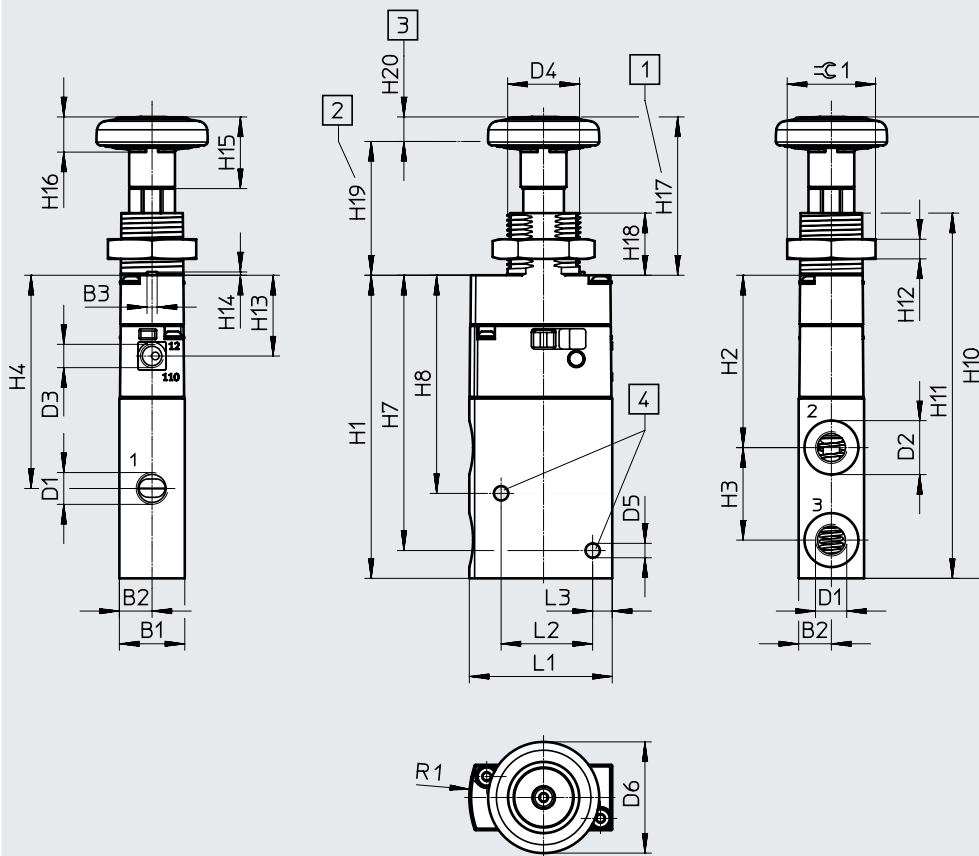
El área enmarcada forma la zona de trabajo para el aire de pilotaje externo.

Hoja de datos: válvula de pulsador

Dimensiones

Descarga de datos CAD → [www.festo.com](http://www.festo.com)

Válvula de 3/2 vías



[1] Posición de reposo

[2] Posición accionada

[3] Carrera de la válvula

[4] Taladros de fijación para tornillos M4

Código del producto	B1	B2	B3	D1	D2 ∅	D3 ∅	D4	D5 ∅	D6 ∅	H1	H2	H3	H4	H7	H8	H10
VHEF-PTC-...32-...-G18	20	10	3,1	G1/8	16,5	-	M22x1,5	4,4	34	92,7	52,7	28,3	65,2	84,2	66,7	141,1
VHEF-PTCZ-...32-...-G18					M5											
VHEF-PTC-...32-...-G14				22	-											
VHEF-PTCZ-...32-...-G14					M5											

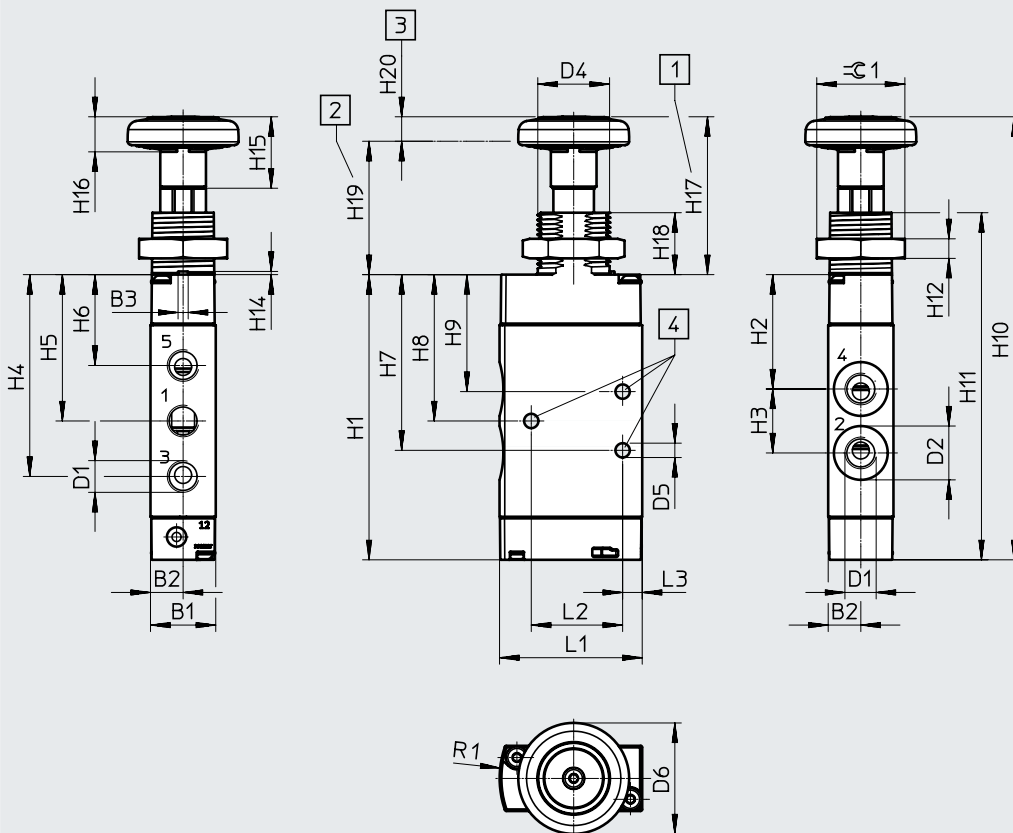
Código del producto	H11	H12	H13	H14	H15	H16	H17	H18	H19	H20	L1	L2	L3	R1	≈± 1
VHEF-PTC-...32-...-G18	111,7	6	24,7	1	21,9	10,7	48,4	19	40,9	7,5	43,7	28	6	30	27
VHEF-PTCZ-...32-...-G18															
VHEF-PTC-...32-...-G14															
VHEF-PTCZ-...32-...-G14															

Hoja de datos: válvula de pulsador

Dimensiones

Descarga de datos CAD → [www.festo.com](http://www.festo.com)

Válvula de 5/2 vías, conexión neumática G1/8



[1] Posición de reposo

[2] Posición accionada

[3] Carrera de la válvula

[4] Taladros de fijación para tornillos M4

Código del producto	B1	B2	B3	D1	D2 ∅	D4	D5 ∅	D6 ∅	H1	H2	H3	H4	H5	H6	H7	H8
VHEF-P-M52-M-G18	20	10	3,1	G1/8	16,5	M22x1,5	4,4	34	87,4	35,1	19,6	61,9	44,9	27,9	53,9	44,9
VHEF-P-B52-G18																

Código del producto	H9	H10	H11	H12	H14	H15	H16	H17	H18	H19	H20	L1	L2	L3	R1	≈C 1
VHEF-P-M52-M-G18	35,9	135,8	106,4	6	1	21,9	10,7	48,4	19	40,9	7,5	43,7	28	6	30	27
VHEF-P-B52-G18																

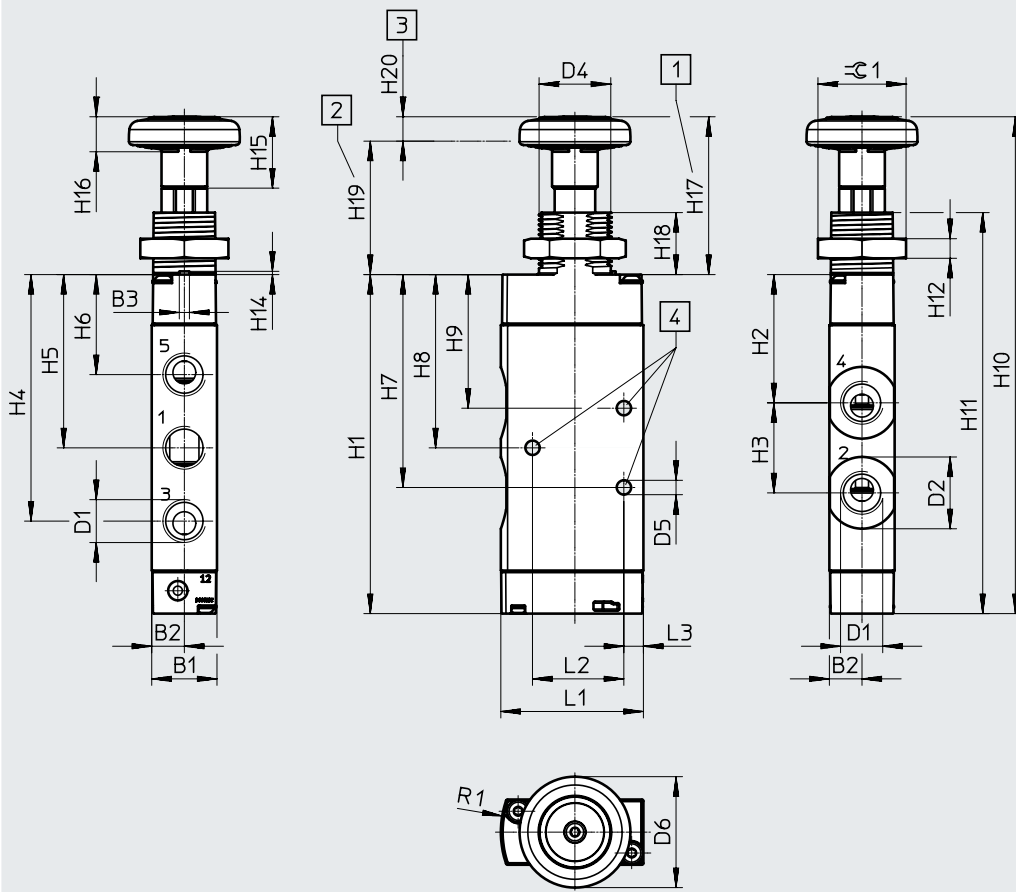


Hoja de datos: válvula de pulsador

Dimensiones

Descarga de datos CAD → [www.festo.com](http://www.festo.com)

Válvula de 5/2 vías, conexión neumática G1/4



[1] Posición de reposo

[2] Posición accionada

[3] Carrera de la válvula

[4] Taladros de fijación para tornillos M4


Código del producto	B1	B2	B3	D1	D2 ∅	D4	D5 ∅	D6 ∅	H1	H2	H3	H4	H5	H6	H7	H8
VHEF-P-M52-M-G14	20	10	3,1	G1/4	22	M22x1,5	4,4	34	103,9	39,3	27,6	75,6	53,1	30,7	65,3	53,1
VHEF-P-B52-G14																


Código del producto	H9	H10	H11	H12	H14	H15	H16	H17	H18	H19	H20	L1	L2	L3	R1	≈ 1
VHEF-P-M52-M-G14	41	152,3	122,9	6	1	21,9	10,7	48,4	19	40,9	7,5	43,7	28	6	30	27
VHEF-P-B52-G14																


## Hoja de datos: válvula de pulsador

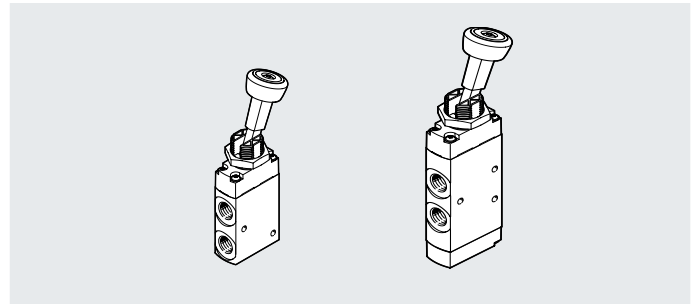
Referencias de pedido						
Descripción	Tipo de reposición	Caudal nominal [l/min]	Peso [g]	N.º art.	Código del producto	
Válvula de 3/2 vías	-	750	168	5299707	VHEF-PTC-B32-G18	
		870	161	5299713	VHEF-PTC-B32-G14	
	Muelle mecánico	750	168	5299705	VHEF-PTC-M32-M-G18	
		870	161	5299711	VHEF-PTC-M32-M-G14	
	-	750	168	5299708	VHEF-PTCZ-B32-G18	
		870	161	5299714	VHEF-PTCZ-B32-G14	
	Muelle mecánico	750	168	5299706	VHEF-PTCZ-M32-M-G18	
		870	161	5299712	VHEF-PTCZ-M32-M-G14	
	Válvula de 5/2 vías	-	750	182	5299710	VHEF-P-B52-G18
		Muelle mecánico		182	5299709	VHEF-P-M52-M-G18
-		1200	215	5299716	VHEF-P-B52-G14	
Muelle mecánico			215	5299715	VHEF-P-M52-M-G14	

## Hoja de datos: válvula de palanca basculante

-  - Caudal  
750 ... 1200 l/min

-  - Presión  
-0,95 ... 10 bar

-  - Margen de temperatura  
-10 ... +60 °C

**Especificaciones técnicas generales**

Forma constructiva	Palanca basculante, arriba
Ancho [mm]	20
Indicaciones para la utilización	Accionamiento únicamente manual
Tipo de accionamiento	Manual
Tipo de fijación	Mediante taladro pasante o panel frontal con tuerca de fijación
Junta	Blanda
Sentido de flujo	Reversible
Función de aire de escape	Estrangulable
Posición de montaje	Indistinta
Frecuencia de conmutación máx. [Hz]	0,5

**Especificaciones técnicas: válvula de 3/2 vías**

Código del producto	VHEF-VT-B32...18	VHEF-VT-B32...14	VHEF-VT-M32...18	VHEF-VT-M32...14
Ejecución	Válvula de asiento			
Caudal nominal $1 \rightarrow 2$ [l/min]	750	870	750	870
normal $3 \rightarrow 2$ [l/min]	665	750	665	750
Funciones de la válvula	Válvula de 3/2 vías, biestable		Válvula de 3/2 vías, normalmente cerrada/abierta, monoestable	
Superposición	Sin superposición		Sin superposición	
Tipo de reposición	-		Muelle mecánico	
Tipo de control	Directo		Directo	
Accionamiento manual auxiliar	Con enclavamiento		-	
Momento de accionamiento a 6 bar [Nm]	1,6	1,6	0,6	0,6
Momento de desbloqueo a 6 bar [Nm]	0,8	0,8	-	-
Fuerza máx. para el accionamiento [N]	200	200	200	200
Fuerza transversal máx. para el accionamiento [N]	140	140	140	140
Conexión neumática 1, 2, 3	G1/8	G1/4	G1/8	G1/4
Diámetro nominal [mm]	5,6	6	5,6	6

## Hoja de datos: válvula de palanca basculante

Especificaciones técnicas: válvula de 5/2 vías				
Código del producto	VHEF-V-B52-...18	VHEF-V-B52-...14	VHEF-V-M52-M-...18	VHEF-V-M52-M-...14
Ejecución	Corredera del émbolo			
Caudal nominal normal 1 → 2 [l/min]	750	1200	750	1200
Funciones de la válvula	Válvula de 5/2 vías, biestable		Válvula de 5/2 vías, monoestable	
Superposición	Superposición positiva		Superposición positiva	
Tipo de reposición	-		Muelle mecánico	
Tipo de control	Directo		Directo	
Accionamiento manual auxiliar	Con enclavamiento		-	
Momento de accionamiento a 6 bar [Nm]	1,1	1,1	0,6	0,6
Momento de desbloqueo a 6 bar [Nm]	0,6	0,6	-	-
Fuerza máx. para el accionamiento [N]	200	200	200	200
Fuerza transversal máx. para el accionamiento [N]	140	140	140	140
Conexión neumática 1, 2, 3, 4, 5	G1/8	G1/4	G1/8	G1/4
Diámetro nominal [mm]	5,2	7	5,2	7

**Materiales**

Cuerpo	Aleación forjada de aluminio anodizado
Tapa	Reforzada con PA
Palanca	Reforzada con PA
Junta	NBR
Nota sobre los materiales	En conformidad con la Directiva 2002/95/CE (RoHS)

**Condiciones de funcionamiento y del entorno**

Medio de funcionamiento	Aire comprimido según ISO 8573-1:2010 [7:--]
Nota sobre el medio de funcionamiento/mando	Es posible el funcionamiento con presencia de aceite (necesario para el funcionamiento posterior)
Margen de presión de funcionamiento [bar]	-0,95 ... 10
[psi]	-14 ... 145
Temperatura del medio [°C]	-10 ... +60
Temperatura ambiente [°C]	-10 ... +60
Resistencia a la corrosión KBK <sup>1)</sup>	1

1) Clase de resistencia a la corrosión KBK 1 según la norma de Festo FN 940070

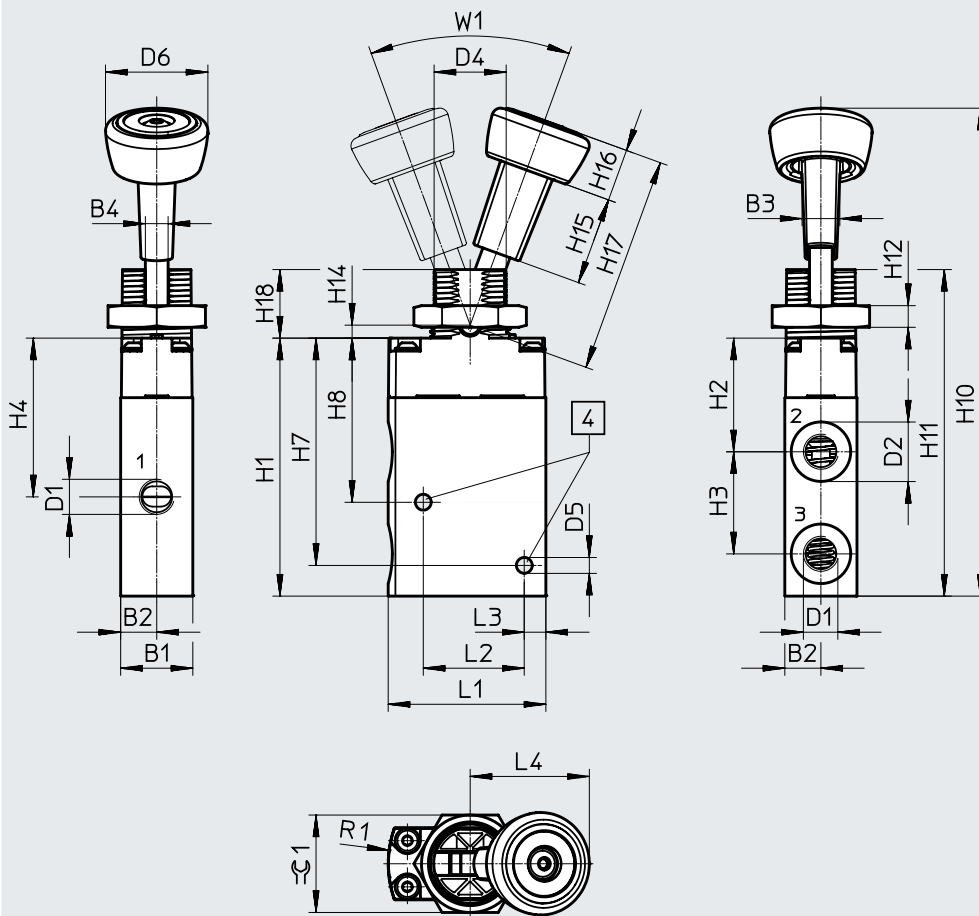
Exposición a la corrosión baja. Aplicación en interiores secos o como protección para el almacenamiento y el transporte. También es válido para piezas situadas bajo cubiertas, en zonas internas no visibles o para piezas cubiertas en la aplicación concreta (p. ej., pasadores de accionamiento).

Hoja de datos: válvula de palanca basculante

Dimensiones

Descarga de datos CAD → [www.festo.com](http://www.festo.com)

Válvula de 3/2 vías



[4] Taladros de fijación para tornillos M4

Código del producto	B1	B2	B3	B4	D1	D2 ∅	D4	D5 ∅	D6 ∅	H1	H2	H3	H4	H7	H8	H10
VHEF-VT...M32...-G18	20	10	10,5	6,3	G1/8	16,5	M22x1,5	4,4	28,4	71,4	31,5	28,3	44	63	45,5	135,2
VHEF-VT...M32...-G14					G1/4	22										
VHEF-VT...B32...-G18					G1/8	16,5										
VHEF-VT...B32...-G14					G1/4	22										

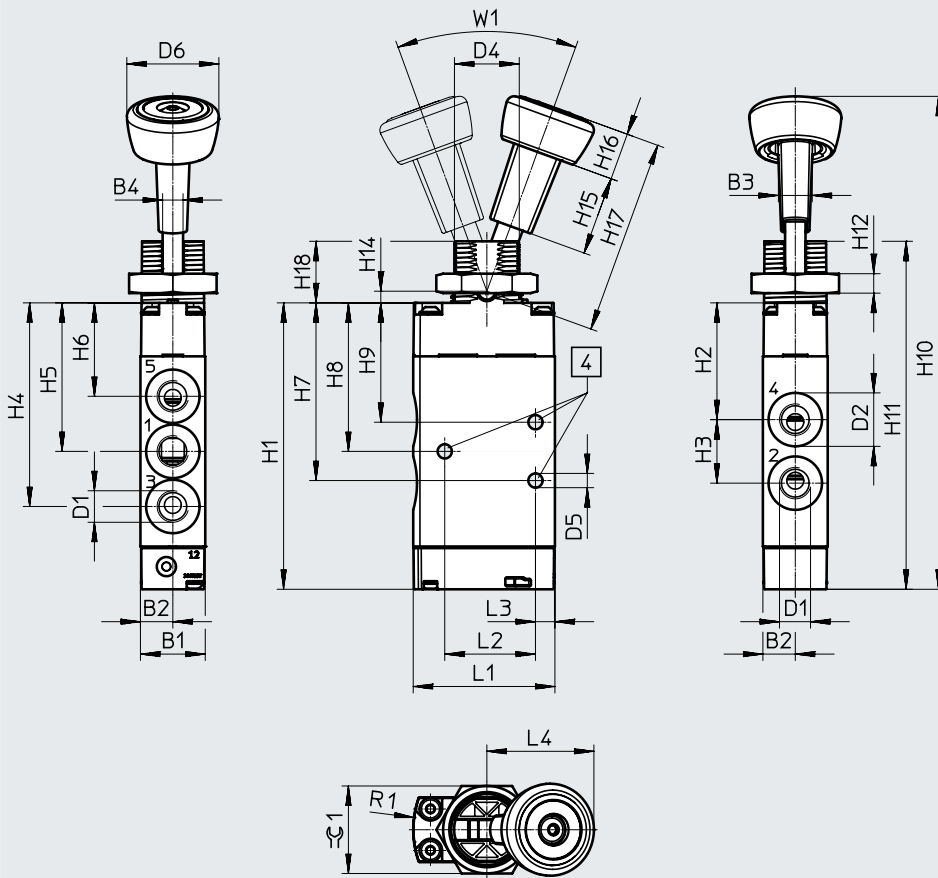
Código del producto	H11	H12	H14	H15	H16	H17	H18	L1	L2	L3	L4	R1	W1	≈∅ 1
VHEF-VT...M32...-G18	90,5	6	3,6	24,4	14,6	60	19	43,7	28	6	33	30	40°	27
VHEF-VT...M32...-G14														
VHEF-VT...B32...-G18														
VHEF-VT...B32...-G14														

Hoja de datos: válvula de palanca basculante

Dimensiones

Descarga de datos CAD → [www.festo.com](http://www.festo.com)

Válvula de 5/2 vías, conexión neumática G1/8



[4] Taladros de fijación para tornillos M4

Código del producto	B1	B2	B3	B4	D1	D2 ∅	D4	D5 ∅	D6 ∅	H1	H2	H3	H4	H5	H6	H7
VHEF-V-M52-M-G18	20	10	10,5	6,3	G1/8	16,5	M22x1,5	4,4	28,4	88,4	36,1	19,6	62,9	45,9	28,9	54,9
VHEF-V-B52-G18																

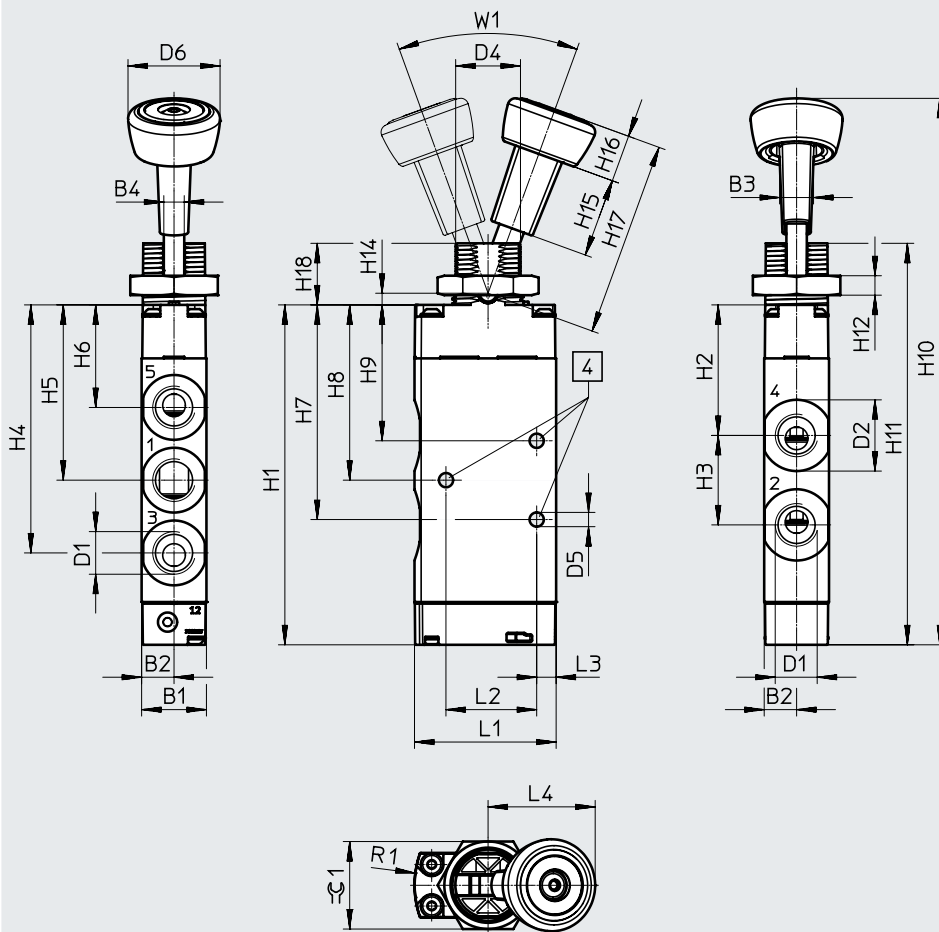
Código del producto	H8	H9	H10	H11	H12	H14	H15	H16	H17	H18	L1	L2	L3	L4	R1	W1	≈ 1
VHEF-V-M52-M-G18	45,9	36,9	152,1	107,4	6	3,6	24,4	14,6	60	19	43,7	28	6	33	30	40°	27
VHEF-V-B52-G18																	

Hoja de datos: válvula de palanca basculante

Dimensiones

Descarga de datos CAD → [www.festo.com](http://www.festo.com)

Válvula de 5/2 vías, conexión neumática G1/4



[4] Taladros de fijación para tornillos M4

Código del producto	B1	B2	B3	D1	D2 ∅	D4	D5 ∅	D6 ∅	H1	H2	H3	H4	H5	H6	H7	H8
VHEF-V-M52-M-G14	20	10	10,5	G1/4	22	M22x1,5	4,4	28,4	104,9	40,3	27,6	76,6	54,1	31,7	66,3	54,1
VHEF-V-B52-G14																


Código del producto	H9	H10	H11	H12	H14	H15	H16	H17	H18	L1	L2	L3	L4	R1	W1	≈ 1
VHEF-V-M52-M-G14	42	168,6	123,9	6	3,6	24,4	14,6	60	19	43,7	28	6	33	30	40°	27
VHEF-V-B52-G14																


## Hoja de datos: válvula de palanca basculante


Referencias de pedido					
Descripción	Tipo de reposición	Caudal nominal [l/min]	Peso [g]	N.º art.	Código del producto
Válvula de 3/2 vías	-	750	174	5300037	VHEF-VT-B32-G18
		870	181	5300039	VHEF-VT-B32-G14
	Muelle mecánico	750	174	5300036	VHEF-VT-M32-M-G18
		870	181	5300038	VHEF-VT-M32-M-G14
Válvula de 5/2 vías	-	750	208	5300033	VHEF-V-B52-G18
		1200	240	5300035	VHEF-V-B52-G14
	Muelle mecánico	750	208	5300032	VHEF-V-M52-M-G18
		1200	240	5300034	VHEF-V-M52-M-G14

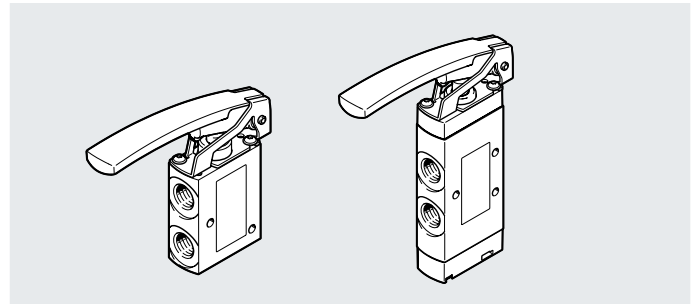


## Hoja de datos: válvula de palanca

-  - Caudal  
750 ... 1200 l/min

-  - Presión  
-0,95 ... 10 bar

-  - Margen de temperatura  
-10 ... +60 °C

**Especificaciones técnicas generales**

Forma constructiva	Palanca palpadora
Ancho [mm]	20
Tipo de control	Accionamiento directo
Indicaciones para la utilización	Accionamiento únicamente manual
Tipo de accionamiento	Manual
Tipo de fijación	Con taladro pasante
Junta	Blanda
Sentido de flujo	Reversible
Función de aire de escape	Estrangulable
Posición de montaje	Indistinta
Frecuencia de conmutación máx. [Hz]	0,5

**Especificaciones técnicas: válvula de 3/2 vías**

Código del producto	VHEF-LT-M32-M...18	VHEF-LT-M32-M...14
Ejecución	Válvula de asiento	
Caudal nominal normal [l/min] 1 → 2	750	870
Funciones de la válvula	Válvula de 3/2 vías, normalmente cerrada/abierta, monoestable	
Superposición	Sin superposición	
Tipo de reposición	Muelle mecánico	
Fuerza de accionamiento a 6 bar		
• Normalmente cerrada [N]	14	14
• Normalmente abierta [N]	24	24
Conexión neumática 1, 2, 3	G1/8	G1/4
Diámetro nominal [mm]	5,6	6

## Hoja de datos: válvula de palanca

Especificaciones técnicas: válvula de 5/2 vías				
Código del producto	VHEF-L-M52-M...18	VHEF-L-M52-M...14	VHEF-L-M52-E...18	VHEF-L-M52-E...14
Ejecución	Corredera del émbolo		Corredera del émbolo	
Caudal nominal normal 1 → 2 [l/min]	750	1200	750	1200
Funciones de la válvula	Válvula de 5/2 vías, monoestable		Válvula de 5/2 vías, monoestable	
Superposición	Superposición positiva		Superposición positiva	
Tipo de reposición	Muelle mecánico		Muelle neumático	
Fuerza de accionamiento a 6 bar [N]	10	12	8	14
Conexión neumática 1, 2, 3, 4, 5	G1/8	G1/4	G1/8	G1/4
Diámetro nominal [mm]	5,2	7	5,2	7

Materiales	
Cuerpo	Aleación forjada de aluminio anodizado
Palanca	Reforzada con PA
Tapa	Reforzada con PA (VHEF...-M52)
Junta	NBR
Nota sobre los materiales	En conformidad con la Directiva 2002/95/CE (RoHS)

Condiciones de funcionamiento y del entorno	
Medio de funcionamiento	Aire comprimido según ISO 8573-1:2010 [7:-:-]
Nota sobre el medio de funcionamiento/mando	Es posible el funcionamiento con presencia de aceite (necesario para el funcionamiento posterior)
Margen de presión de funcionamiento [bar]	-0,95 ... 10
[psi]	-14 ... 145
Temperatura del medio [°C]	-10 ... +60
Temperatura ambiente [°C]	-10 ... +60
Resistencia a la corrosión KBK <sup>1)</sup>	1

1) Clase de resistencia a la corrosión KBK 1 según la norma de Festo FN 940070

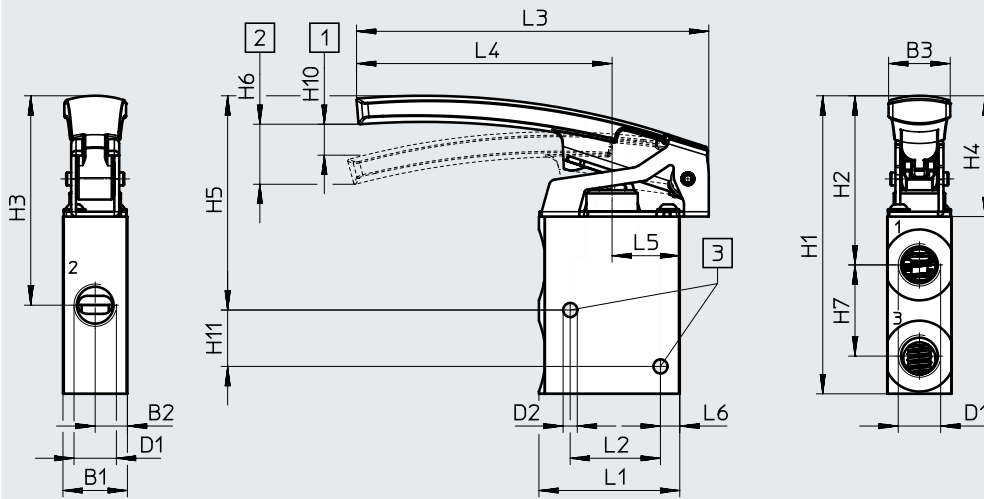
Exposición a la corrosión baja. Aplicación en interiores secos o como protección para el almacenamiento y el transporte. También es válido para piezas situadas bajo cubiertas, en zonas internas no visibles o para piezas cubiertas en la aplicación concreta (p. ej., pasadores de accionamiento).

Hoja de datos: válvula de palanca

Dimensiones

Descarga de datos CAD → [www.festo.com](http://www.festo.com)

Válvula de 3/2 vías



[1] Inicio de la apertura

[2] Carrera máxima

[3] Taladros de fijación para tornillos M4

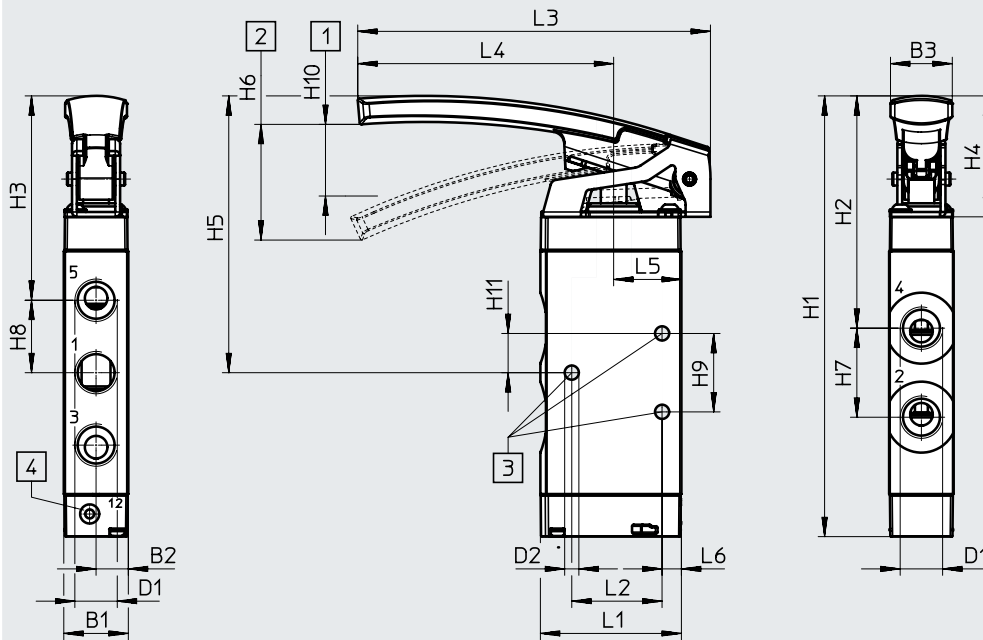
Código del producto	B1	B2	B3	D1	D2 ∅	L1	L2	L3	L4	L5
VHEF-LT-M32-M-G14	20	10	19,1	G1/4	4,4	43,7	28	109,3	79,3	21
VHEF-LT-M32-M-G18				G1/8						
Código del producto	L6	H1	H2	H3	H4	H5	H6	H7	H10	H11
VHEF-LT-M32-M-G14	6	92,5	52,5	65	37,5	66,5	18,6	28,3	6,3	17,5
VHEF-LT-M32-M-G18										

Hoja de datos: válvula de palanca

Dimensiones

Descarga de datos CAD → [www.festo.com](http://www.festo.com)

Válvula de 5/2 vías



[1] Inicio de la apertura

[2] Carrera máxima

[3] Taladros de fijación para tornillos M4

[4] Conexión 12: muelle neumático, M5 (en VHEF-L-M52-E-...)


Código del producto	B1	B2	B3	D1	D2 ∅	L1	L2	L3	L4	L5	L6
VHEF-L-M52-M-G18	20	10	19,1	G1/8	4,4	43,7	28	109,3	79,3	21	6
VHEF-L-M52-E-G18				G1/8							
VHEF-L-M52-M-G14				G1/4							
VHEF-L-M52-E-G14				G1/4							


Código del producto	H1	H2	H3	H4	H5	H6	H7	H8	H9	H10	H11
VHEF-L-M52-M-G18	120	67,7	60,5	37,5	77,5	35,8	19,6	17	18	13,2	9
VHEF-L-M52-E-G18					85,8		27,6	22,5	24,3	22,2	12,2
VHEF-L-M52-M-G14	136,6	72	63,3	37,5	85,8	35,8	27,6	22,5	24,3	22,2	12,2
VHEF-L-M52-E-G14					85,8		27,6	22,5	24,3	22,2	12,2


## Hoja de datos: válvula de palanca

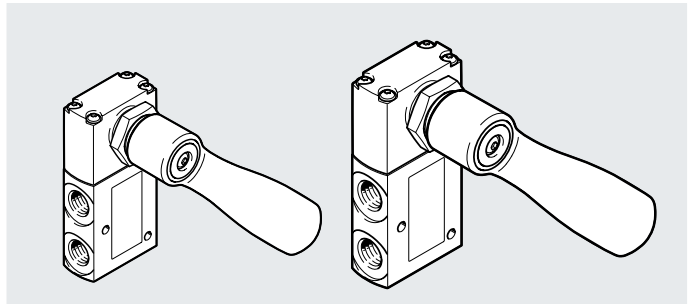
Referencias de pedido					
Descripción	Tipo de reposición	Caudal nominal [l/min]	Peso [g]	N.º art.	Código del producto
Válvula de 3/2 vías	Muelle mecánico	750	156	4500009	VHEF-LT-M32-M-G18
		870	150	4500008	VHEF-LT-M32-M-G14
Válvula de 5/2 vías	Muelle mecánico	750	185	4500001	VHEF-L-M52-M-G18
	Muelle neumático		184	4500005	VHEF-L-M52-E-G18
	Muelle mecánico	1200	218	4500000	VHEF-L-M52-M-G14
	Muelle neumático		217	4500004	VHEF-L-M52-E-G14

Hoja de datos: válvula de palanca manual, lateral

-  - Caudal  
530 ... 1200 l/min

-  - Presión  
-0,95 ... 10 bar

-  - Margen de temperatura  
-10 ... +60 °C



**Especificaciones técnicas generales**

Forma constructiva	Palanca manual, lateral	
Ancho [mm]	20	
Tipo de control	Accionamiento directo	
Indicaciones para la utilización	Accionamiento únicamente manual	
	La palanca manual puede montarse sobre el eje girada 90°.	
Tipo de accionamiento	Manual	
Tipo de fijación	Mediante taladro pasante o panel frontal con tuerca de fijación	
Junta	Blanda	
Sentido de flujo	Reversible	
Función de aire de escape	Estrangulable	
Posición de montaje	Indistinta	
Fuerza máx. para el accionamiento de la palanca manual <sup>1)</sup> [N]	200	
Fuerza transversal máx. para el accionamiento de la palanca manual <sup>1)</sup> [N]	200	
Frecuencia de conmutación máx. [Hz]	0,5	

1) Calculado a una distancia de 80 mm desde el centro del racor de la palanca manual

**Especificaciones técnicas: válvula de 3/2 vías**

Código del producto	VHEF-HST-B32...18	VHEF-HST-B32...14	VHEF-HST-M32...18	VHEF-HST-M32...14
Ejecución	Válvula de asiento			
Caudal nominal [l/min]	1 → 2	750	870	750
	3 → 2	665	750	665
Funciones de la válvula	Válvula de 3/2 vías, biestable		Válvula de 3/2 vías, normalmente cerrada/abierta, monoestable	
Superposición	Sin superposición		Sin superposición	
Tipo de reposición	-		Muelle mecánico	
Accionamiento manual auxiliar	Con enclavamiento		-	
Momento de accionamiento a 6 bar [Nm]	0,7		0,6	
Conexión neumática 1, 2, 3	G1/8	G1/4	G1/8	G1/4
	Diámetro nominal [mm]	5,6	6	5,6

## Hoja de datos: válvula de palanca manual, lateral

Especificaciones técnicas: válvula de 5/2 vías				
Código del producto	VHEF-HS-M52-M-...18	VHEF-HS-M52-M-...14	VHEF-HS-B52-...18	VHEF-HS-B52-...14
Ejecución	Corredera del émbolo			
Caudal nominal normal 1 → 2 [l/min]	750	1200	750	1200
Funciones de la válvula	Válvula de 5/2 vías, monoestable		Válvula de 5/2 vías, biestable	
Superposición	Superposición positiva		Superposición positiva	
Tipo de reposición	Muelle mecánico		-	
Accionamiento manual auxiliar	-		Con enclavamiento	Con enclavamiento
Momento de accionamiento a 6 bar [Nm]	0,6			
Conexión neumática 1, 2, 3, 4, 5	G1/8	G1/4	G1/8	G1/4
Diámetro nominal [mm]	5,2	7	5,2	7

Especificaciones técnicas: válvula de 5/3 vías									
Código del producto VHEF-HS-	B53C-...18	B53C-...14	B53E-...18	B53E-...14	P53C-...18	P53C-...14	P53E-...18	P53E-...14	
Ejecución	Corredera del émbolo								
Caudal nominal normal 1 → 2 [l/min]	750	1200	530	900	700	1200	530	900	
4 → 5 [l/min]	-	-	400	470	-	-	400	470	
2 → 3 [l/min]	-	-	400	470	-	-	400	470	
Funciones de la válvula	Válvula de 5/3 vías, cerrada		Válvula de 5/3 vías, a descarga		Válvula de 5/3 vías, cerrada		Válvula de 5/3 vías, a descarga		
Superposición	Superposición positiva		Superposición positiva		Superposición positiva		Superposición positiva		
Tipo de reposición	-		-		Muelle mecánico		Muelle mecánico		
Accionamiento manual auxiliar	Con enclavamiento		Con enclavamiento		-		-		
Momento de accionamiento a 6 bar [Nm]	0,7								
Conexión neumática 1, 2, 3, 4, 5	G1/8	G1/4	G1/8	G1/4	G1/8	G1/4	G1/8	G1/4	
Diámetro nominal [mm]	5,2	7	5,2	7	5,2	7	5,2	7	

Materiales	
Cuerpo	Aleación forjada de aluminio anodizado
Palanca	Reforzada con PA
Tapa	Reforzada con PA
Junta	NBR
Nota sobre los materiales	En conformidad con la Directiva 2002/95/CE (RoHS)

Condiciones de funcionamiento y del entorno	
Medio de funcionamiento	Aire comprimido según ISO 8573-1:2010 [7:-:-]
Nota sobre el medio de funcionamiento/mando	Es posible el funcionamiento con presencia de aceite (necesario para el funcionamiento posterior)
Margen de presión de funcionamiento [bar]	-0,95 ... 10
[psí]	-14 ... 145
Temperatura del medio [°C]	-10 ... +60
Temperatura ambiente [°C]	-10 ... +60
Resistencia a la corrosión KBK <sup>1)</sup>	1

1) Clase de resistencia a la corrosión KBK 1 según la norma de Festo FN 940070

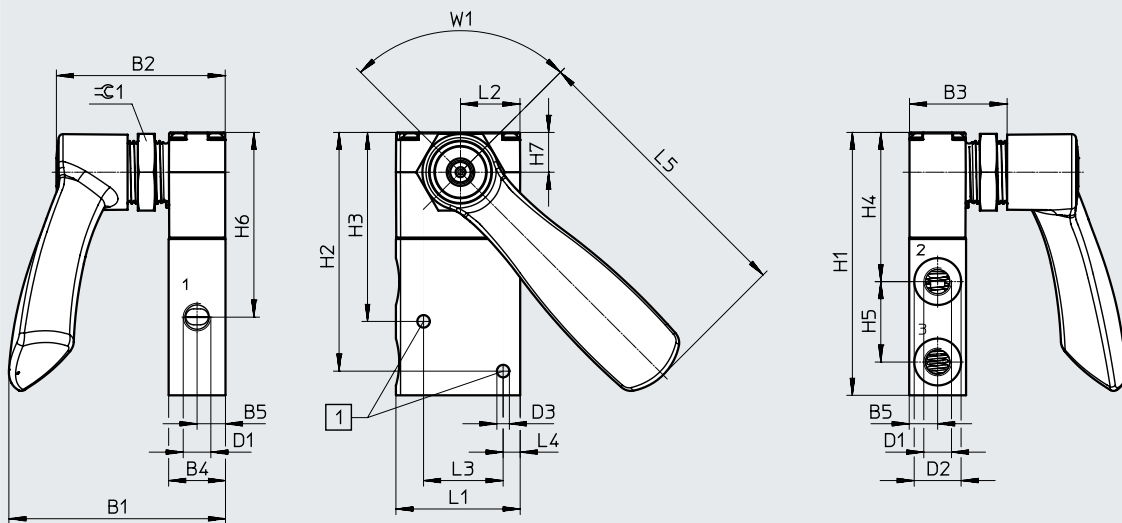
Exposición a la corrosión baja. Aplicación en interiores secos o como protección para el almacenamiento y el transporte. También es válido para piezas situadas bajo cubiertas, en zonas internas no visibles o para piezas cubiertas en la aplicación concreta (p. ej., pasadores de accionamiento).

Hoja de datos: válvula de palanca manual, lateral

**Dimensiones**

Descarga de datos CAD → [www.festo.com](http://www.festo.com)

Válvula de 3/2 vías



[1] Taladros de fijación para tornillos M4

Código del producto	B1	B2	B3	B4	B5	D1	D2 ∅	D3 ∅	H1	H2	H3
VHEF-HST...32...-G18	76,2	59,5	34,5	20	10	G1/8	16,5	4,4	92,5	84	66,5
VHEF-HST...32...-G14						G1/4	22				

Código del producto	H4	H5	H6	H7	L1	L2	L3	L4	L5	W1	∠ 1
VHEF-HST...32...-G18	52,5	28,3	65	14	43,7	20,9	28	6	100,8	90°	SW27
VHEF-HST...32...-G14											

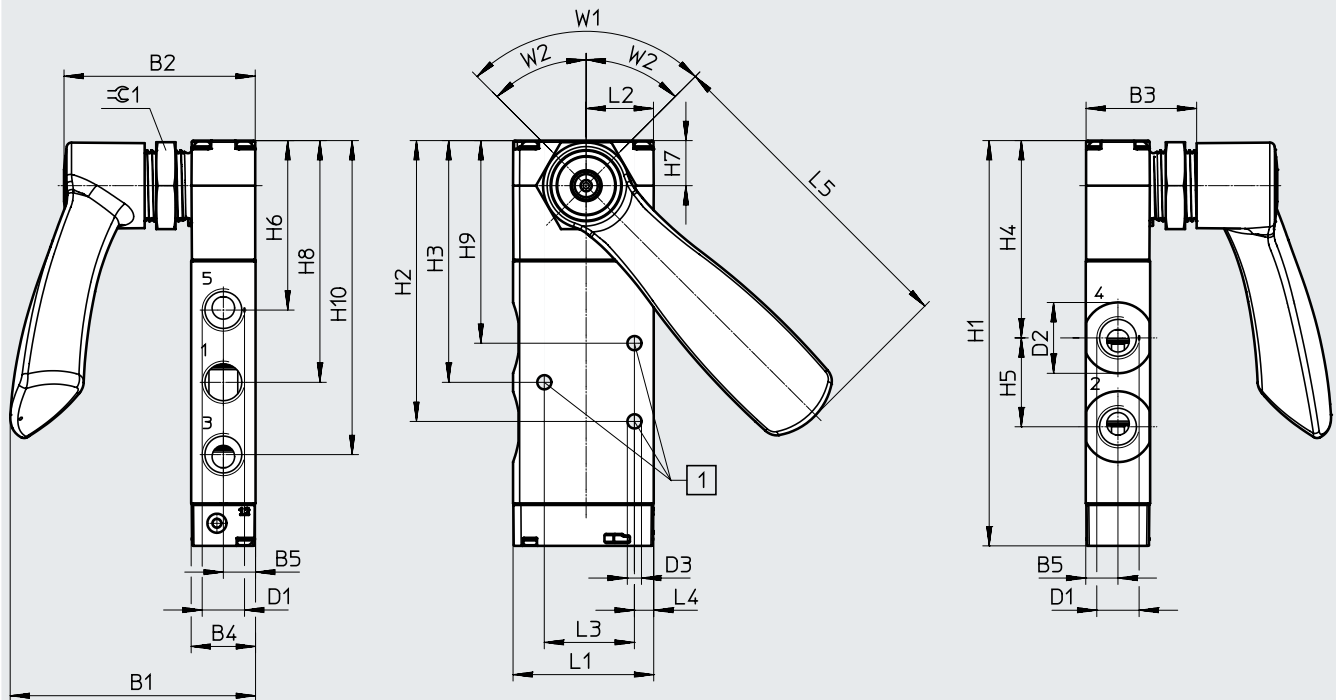


Hoja de datos: válvula de palanca manual, lateral

Dimensiones

Descarga de datos CAD → [www.festo.com](http://www.festo.com)

Válvula de 5/2 y 5/3 vías



[1] Taladros de fijación para tornillos M4

W1 Ángulo de 90° para válvulas de 5/2 vías (2 posiciones de conmutación)

W2 2 ángulos de 45° para válvulas de 5/3 vías (3 posiciones de conmutación)


Código del producto	B1	B2	B3	B4	B5	D1	D2 ∅	D3 ∅	H1	H2	H3	H4
VHEF-HS...52...-G18	76,2	59,5	34,5	20	10	G1/8	16,5	4,4	109,4	75,9	66,9	57,1
VHEF-HS...53...-G18						G1/8						
VHEF-HS...52...-G14						G1/4	22	125,9	87,3	75,1	61,3	
VHEF-HS...53...-G14												G1/4


Código del producto	H5	H6	H7	H8	H9	H10	L1	L2	L3	L4	W1	W2	∅1
VHEF-HS...52...-G18	19,6	49,9	14	66,9	57,9	83,9	43,7	20,9	28	6	90°	-	SW27
VHEF-HS...53...-G18				75,1	63						97,6	90°	
VHEF-HS...52...-G14	26,7	52,7	14	75,1	63	97,6	43,7	20,9	28	6	90°	-	
VHEF-HS...53...-G14				75,1	63						97,6	90°	


Hoja de datos: válvula de palanca manual, lateral

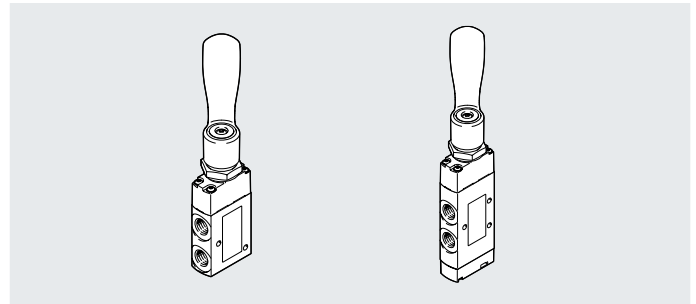
Referencias de pedido					
Descripción	Tipo de reposición	Caudal nominal [l/min]	Peso [g]	N.º art.	Código del producto
Válvula de 3/2 vías	-	750	236	4165861	VHEF-HST-B32-G18
		870	230	4165862	VHEF-HST-B32-G14
	Muelle mecánico	750	236	4165853	VHEF-HST-M32-M-G18
		870	230	4165854	VHEF-HST-M32-M-G14
Válvula de 5/2 vías	Muelle mecánico	750	265	4165855	VHEF-HS-M52-M-G18
		1200	298	4165856	VHEF-HS-M52-M-G14
	-	750	265	4165863	VHEF-HS-B52-G18
		1200	298	4165864	VHEF-HS-B52-G14
Válvula de 5/3 vías	-	700	265	4165865	VHEF-HS-B53C-G18
		1200	298	4165866	VHEF-HS-B53C-G14
		530	265	4165867	VHEF-HS-B53E-G18
		900	298	4165868	VHEF-HS-B53E-G14
	Muelle mecánico	700	265	4165857	VHEF-HS-P53C-M-G18
		1200	298	4165858	VHEF-HS-P53C-M-G14
		530	265	4165859	VHEF-HS-P53E-M-G18
		900	298	4165860	VHEF-HS-P53E-M-G14

## Hoja de datos: válvula de palanca manual

-  - Caudal  
530 ... 1200 l/min

-  - Presión  
-0,95 ... 10 bar

-  - Margen de temperatura  
-10 ... +60 °C

**Especificaciones técnicas generales**

Forma constructiva	Palanca manual
Ancho [mm]	20
Tipo de control	Accionamiento directo
Indicaciones para la utilización	Accionamiento únicamente manual La palanca manual puede montarse sobre el eje girada 90°.
Tipo de accionamiento	Manual
Tipo de fijación	Mediante taladro pasante o panel frontal con tuerca de fijación
Junta	Blanda
Sentido de flujo	Reversible
Función de aire de escape	Estrangulable
Posición de montaje	Indistinta
Fuerza máx. para el accionamiento de la palanca manual <sup>1)</sup> [N]	200
Fuerza transversal máx. para el accionamiento de la palanca manual <sup>1)</sup> [N]	200
Frecuencia de conmutación máx. [Hz]	0,5

1) Calculado a una distancia de 80 mm desde el centro del racor de la palanca manual

**Especificaciones técnicas: válvula de 3/2 vías**

Código del producto	VHEF-HT-B32...18	VHEF-HT-B32...14	VHEF-HT-M32...18	VHEF-HT-M32...14
Ejecución	Válvula de asiento		Válvula de 3/2 vías, normalmente cerrada/abierta, monoestable	
Caudal nominal 1 → 2 [l/min]	750	870	750	870
normal 3 → 2 [l/min]	665	750	665	750
Funciones de la válvula	Válvula de 3/2 vías, biestable		Válvula de 3/2 vías, normalmente cerrada/abierta, monoestable	
Superposición	Sin superposición		Sin superposición	
Tipo de reposición	-		Muelle mecánico	
Accionamiento manual auxiliar	Con enclavamiento		-	
Momento de accionamiento a 6 bar [Nm]	0,7		0,6	
Momento de desbloqueo a 6 bar [Nm]	0,4	0,4	-	-
Conexión neumática 1, 2, 3	G1/8	G1/4	G1/8	G1/4
Diámetro nominal [mm]	5,6	6	5,6	6

Hoja de datos: válvula de palanca manual

Especificaciones técnicas: válvula de 5/2 vías				
Código del producto	VHEF-H-M52-M-...18	VHEF-H-M52-M-...14	VHEF-H-B52-...18	VHEF-H-B52-...14
Ejecución	Corredera del émbolo			
Caudal nominal normal 1 → 2 [l/min]	750	1200	750	1200
Funciones de la válvula	Válvula de 5/2 vías, monoestable		Válvula de 5/2 vías, biestable	
Superposición	Superposición positiva		Superposición positiva	
Tipo de reposición	Muelle mecánico		-	
Accionamiento manual auxiliar	-	-	Con enclavamiento	Con enclavamiento
Momento de accionamiento a 6 bar [Nm]	0,6		0,6	
Momento de desbloqueo a 6 bar [Nm]	-	-	0,5	0,5
Conexión neumática 1, 2, 3, 4, 5	G1/8	G1/4	G1/8	G1/4
Diámetro nominal [mm]	5,2	7	5,2	7

Especificaciones técnicas: válvula de 5/3 vías								
Código del producto VHEF-HS-	B53C-...18	B53C-...14	B53E-...18	B53E-...14	P53C-...18	P53C-...14	P53E-...18	P53E-...14
Ejecución	Corredera del émbolo							
Caudal nominal normal 1 → 2 [l/min]	700	1200	530	900	700	1200	530	900
4 → 5 [l/min]	-	-	400	470	-	-	400	470
2 → 3 [l/min]	-	-	400	470	-	-	400	470
Funciones de la válvula	Válvula de 5/3 vías, cerrada		Válvula de 5/3 vías, a descarga		Válvula de 5/3 vías, cerrada		Válvula de 5/3 vías, a descarga	
Superposición	Superposición positiva		Superposición positiva		Superposición positiva		Superposición positiva	
Tipo de reposición	-		-		Muelle mecánico		Muelle mecánico	
Accionamiento manual auxiliar	Con enclavamiento		Con enclavamiento		-		-	
Momento de accionamiento a 6 bar [Nm]	0,7				0,7			
Momento de desbloqueo a 6 bar [Nm]	0,6	0,6	0,6	0,6	-	-	-	-
Conexión neumática 1, 2, 3, 4, 5	G1/8	G1/4	G1/8	G1/4	G1/8	G1/4	G1/8	G1/4
Diámetro nominal [mm]	5,2	7	5,2	7	5,2	7	5,2	7

## Hoja de datos: válvula de palanca manual

Materiales	
Cuerpo	Aleación forjada de aluminio anodizado
Palanca	Reforzada con PA
Tapa	Reforzada con PA
Junta	NBR
Nota sobre los materiales	En conformidad con la Directiva 2002/95/CE (RoHS)

Condiciones de funcionamiento y del entorno	
Medio de funcionamiento	Aire comprimido según ISO 8573-1:2010 [7:-:- ]
Nota sobre el medio de funcionamiento/mando	Es posible el funcionamiento con presencia de aceite (necesario para el funcionamiento posterior)
Margen de presión de funcionamiento	[bar] -0,95 ... 10 [psi] -14 ... 145
Temperatura del medio	[°C] -10 ... +60
Temperatura ambiente	[°C] -10 ... +60
Resistencia a la corrosión KBK <sup>1)</sup>	1

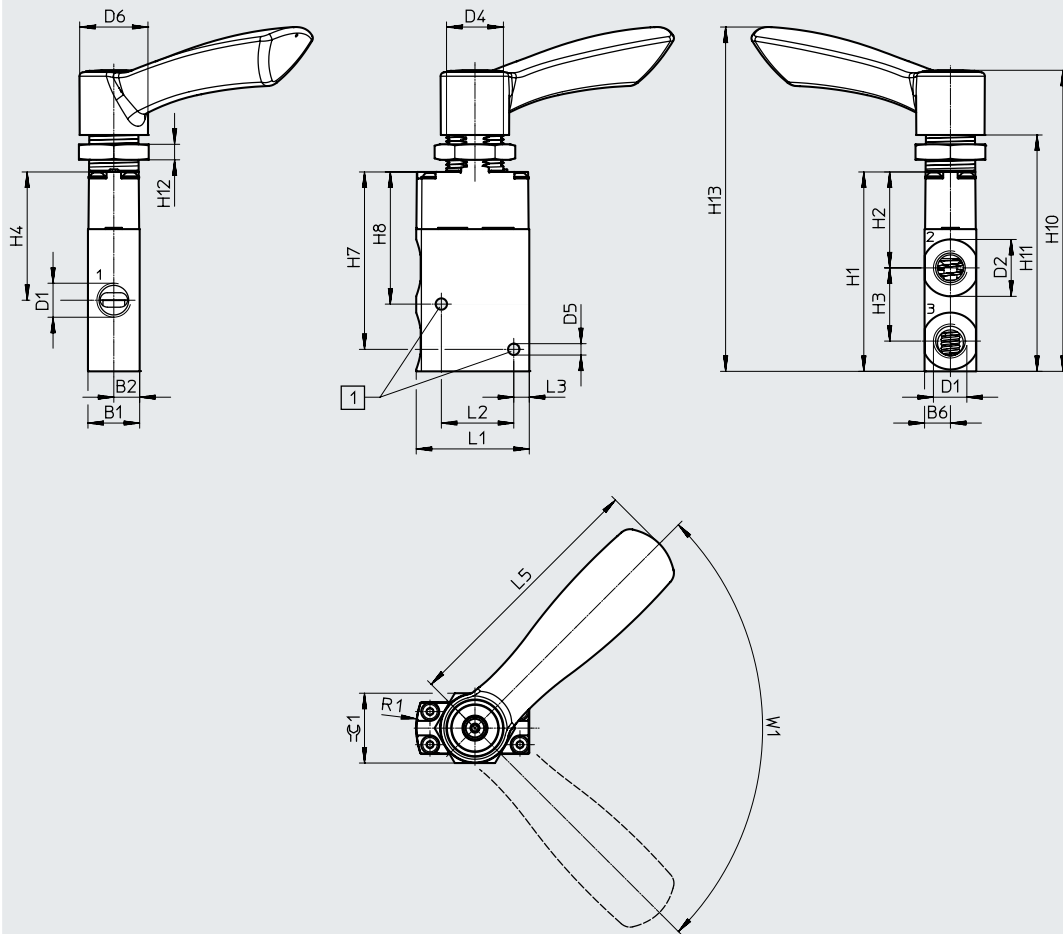
- 1) Clase de resistencia a la corrosión KBK 1 según la norma de Festo FN 940070  
Exposición a la corrosión baja. Aplicación en interiores secos o como protección para el almacenamiento y el transporte. También es válido para piezas situadas bajo cubiertas, en zonas internas no visibles o para piezas cubiertas en la aplicación concreta (p. ej., pasadores de accionamiento).

Hoja de datos: válvula de palanca manual

Dimensiones

Descarga de datos CAD → [www.festo.com](http://www.festo.com)

Válvula de 3/2 vías



[1] Taladros de fijación para tornillos M4

Código del producto	B1	B2	B6	D1	D2 ∅	D4	D5 ∅	D6 ∅	H1	H2	H3	H4	H7
VHEF-HT...32...-G18	20	10	10	G1/8	16,5	M22x1,5	4,4	26,4	77,1	37,1	28,3	49,6	68,6
VHEF-HT...32...-G14				G1/4	22								

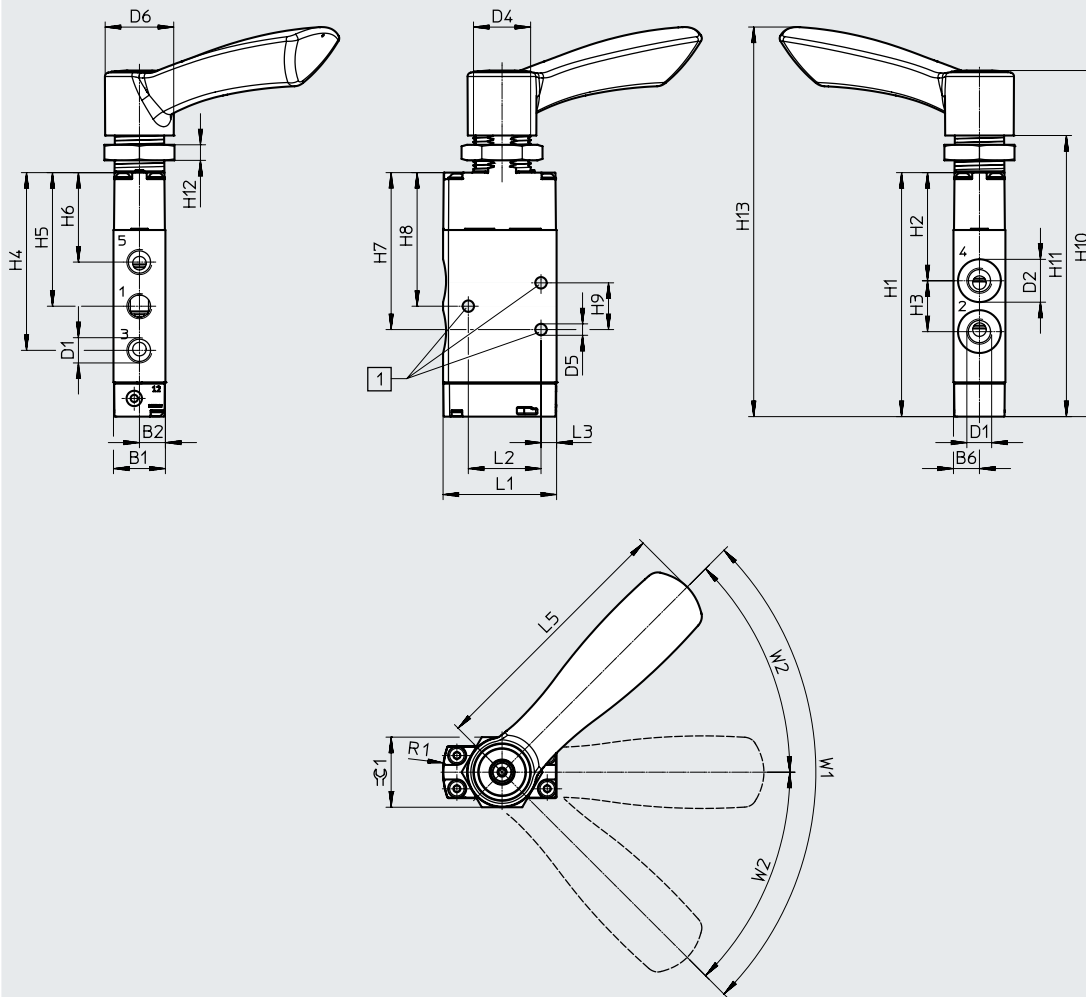
Código del producto	H8	H10	H11	H12	H13	L1	L2	L3	L5	R1	W1	≈G 1
VHEF-HT...32...-G18	51,1	116,4	91,4	6	133,1	43,7	28	6	100,9	30	90°	SW27
VHEF-HT...32...-G14												

Hoja de datos: válvula de palanca manual

Dimensiones

Descarga de datos CAD → [www.festo.com](http://www.festo.com)

Válvula de 5/2 y 5/3 vías



[1] Taladros de fijación para tornillos M4

W1 Ángulo de 90° para válvulas de 5/2 vías (2 posiciones de conmutación)

W2 2 ángulos de 45° para válvulas de 5/3 vías (3 posiciones de conmutación)

Código del producto	B1	B2	B6	D1	D2 Ø	D4	D5 Ø	D6 Ø	H1	H2	H3	H4	H5	H6
VHEF-HS...52...-G18	20	10	10	G1/8	16,5	M22x1,5	4,4	26,4	94	41,7	19,6	68,5	51,5	34,5
VHEF-HS...53...-G18				G1/8	22				110,5	45,9	27,6	82,2	59,7	37,3
VHEF-HS...52...-G14				G1/4					110,5	45,9	27,6	82,2	59,7	37,3
VHEF-HS...53...-G14				G1/4										


Código del producto	H7	H8	H9	H10	H11	H12	H13	L1	L2	L3	L5	R1	W1	W2	±1
VHEF-HS...52...-G18	60,5	51,5	18	133,3	108,3	6	150	43,7	28	6	100,9	30	90°	-	SW27
VHEF-HS...53...-G18													-	45°	
VHEF-HS...52...-G14	71,9	59,7	24,3	149,8	124,8	6	166,5						90°	-	
VHEF-HS...53...-G14													-	45°	


Hoja de datos: válvula de palanca manual


Referencias de pedido					
Descripción	Tipo de reposición	Caudal nominal [l/min]	Peso [g]	N.º art.	Código del producto
Válvula de 3/2 vías	-	750	236	<b>8080940</b>	<b>VHEF-HT-B32-G18</b>
		870	230	<b>8080939</b>	<b>VHEF-HT-B32-G14</b>
	Muelle mecánico	750	236	<b>8080936</b>	<b>VHEF-HT-M32-M-G18</b>
		870	230	<b>8081000</b>	<b>VHEF-HT-M32-M-G14</b>
Válvula de 5/2 vías	-	750	265	<b>8080932</b>	<b>VHEF-H-B52-G18</b>
		1200	298	<b>8080931</b>	<b>VHEF-H-B52-G14</b>
	Muelle mecánico	750	265	<b>8081001</b>	<b>VHEF-H-M52-M-G18</b>
		1200	298	<b>8081006</b>	<b>VHEF-H-M52-M-G14</b>
Válvula de 5/3 vías	-	700	265	<b>8080945</b>	<b>VHEF-H-B53C-G18</b>
		1200	298	<b>8080943</b>	<b>VHEF-H-B53C-G14</b>
		530	265	<b>8080948</b>	<b>VHEF-H-B53E-G18</b>
		900	298	<b>8080947</b>	<b>VHEF-H-B53E-G14</b>
	Muelle mecánico	700	265	<b>8080952</b>	<b>VHEF-H-P53C-M-G18</b>
		1200	298	<b>8080951</b>	<b>VHEF-H-P53C-M-G14</b>
		530	265	<b>8080956</b>	<b>VHEF-H-P53E-M-G18</b>
		900	298	<b>8080955</b>	<b>VHEF-H-P53E-M-G14</b>

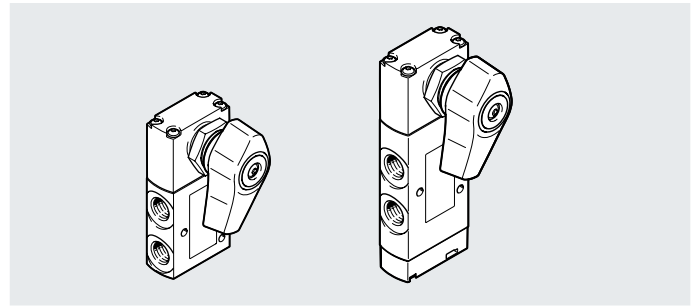


## Hoja de datos: válvula selectora, lateral

-  - Caudal  
530 ... 1200 l/min

-  - Presión  
-0,95 ... 10 bar

-  - Margen de temperatura  
-10 ... +60 °C

**Especificaciones técnicas generales**

Forma constructiva	Interruptor selector, lateral
Ancho [mm]	20
Tipo de control	Accionamiento directo
Indicaciones para la utilización	Accionamiento únicamente manual La palanca manual puede montarse sobre el eje girada 90°.
Tipo de accionamiento	Manual
Tipo de fijación	Mediante taladro pasante o panel frontal con tuerca de fijación
Junta	Blanda
Sentido de flujo	Reversible
Función de aire de escape	Estrangulable
Posición de montaje	Indistinta
Fuerza máx. para el accionamiento de la palanca manual <sup>1)</sup> [N]	200
Fuerza transversal máx. para el accionamiento de la palanca manual <sup>1)</sup> [N]	200
Frecuencia de conmutación máx. [Hz]	0,5

1) Calculado a una distancia de 30 mm desde el centro del racor del interruptor selector

**Especificaciones técnicas: válvula de 3/2 vías**

Código del producto	VHEF-EST-B32...18	VHEF-EST-B32...14	VHEF-EST-M32...18	VHEF-EST-M32...14
Ejecución	Válvula de asiento		Válvula de 3/2 vías, normalmente cerrada/abierta, monoestable	
Caudal nominal 1 → 2 [l/min]	750	870	750	870
normal 3 → 2 [l/min]	665	750	665	750
Funciones de la válvula	Válvula de 3/2 vías, biestable		Válvula de 3/2 vías, normalmente cerrada/abierta, monoestable	
Superposición	Sin superposición		Sin superposición	
Tipo de reposición	-		Muelle mecánico	
Accionamiento manual auxiliar	Con enclavamiento		-	
Momento de accionamiento a 6 bar [Nm]	0,4		0,4	
Conexión neumática 1, 2, 3	G1/8	G1/4	G1/8	G1/4
Diámetro nominal [mm]	5,6	6	5,6	6

Hoja de datos: válvula selectora, lateral

Especificaciones técnicas: válvula de 5/2 vías				
Código del producto	VHEF-ES-M52-M-...18	VHEF-ES-M52-M-...14	VHEF-ES-B52-...18	VHEF-ES-B52-...14
Ejecución	Corredera del émbolo			
Caudal nominal normal 1 → 2 [l/min]	750	1200	750	1200
Funciones de la válvula	Válvula de 5/2 vías, monoestable		Válvula de 5/2 vías, biestable	
Superposición	Superposición positiva		Superposición positiva	
Tipo de reposición	Muelle mecánico		-	
Accionamiento manual auxiliar	-	-	Con enclavamiento	Con enclavamiento
Momento de accionamiento a 6 bar [Nm]	0,3		0,2	
Conexión neumática 1, 2, 3, 4, 5	G1/8	G1/4	G1/8	G1/4
Diámetro nominal [mm]	5,2	7	5,2	7

Especificaciones técnicas: válvula de 5/3 vías									
Código del producto VHEF-ES-	B53C-...18	B53C-...14	B53E-...18	B53E-...14	P53C-...18	P53C-...14	P53E-...18	P53E-...14	
Ejecución	Corredera del émbolo								
Caudal nominal normal 1 → 2 [l/min]	700	1200	530	900	700	1200	530	900	
4 → 5 [l/min]	-	-	400	470	-	-	400	470	
2 → 3 [l/min]	-	-	400	470	-	-	400	470	
Funciones de la válvula	Válvula de 5/3 vías, cerrada		Válvula de 5/3 vías, a descarga		Válvula de 5/3 vías, cerrada		Válvula de 5/3 vías, a descarga		
Superposición	Superposición positiva		Superposición positiva		Superposición positiva		Superposición positiva		
Tipo de reposición	-		-		Muelle mecánico		Muelle mecánico		
Accionamiento manual auxiliar	Con enclavamiento		Con enclavamiento		-		-		
Momento de accionamiento a 6 bar [Nm]	0,3				0,7				
Conexión neumática 1, 2, 3, 4, 5	G1/8	G1/4	G1/8	G1/4	G1/8	G1/4	G1/8	G1/4	
Diámetro nominal [mm]	5,2	7	5,2	7	5,2	7	5,2	7	

Materiales	
Cuerpo	Aleación forjada de aluminio anodizado
Palanca	Reforzada con PA
Tapa	Reforzada con PA
Junta	NBR
Nota sobre los materiales	En conformidad con la Directiva 2002/95/CE (RoHS)

Condiciones de funcionamiento y del entorno	
Medio de funcionamiento	Aire comprimido según ISO 8573-1:2010 [7:-:-]
Nota sobre el medio de funcionamiento/mando	Es posible el funcionamiento con presencia de aceite (necesario para el funcionamiento posterior)
Margen de presión de funcionamiento [bar]	-0,95 ... 10
[psi]	-14 ... 145
Temperatura del medio [°C]	-10 ... +60
Temperatura ambiente [°C]	-10 ... +60
Resistencia a la corrosión KBK <sup>1)</sup>	1

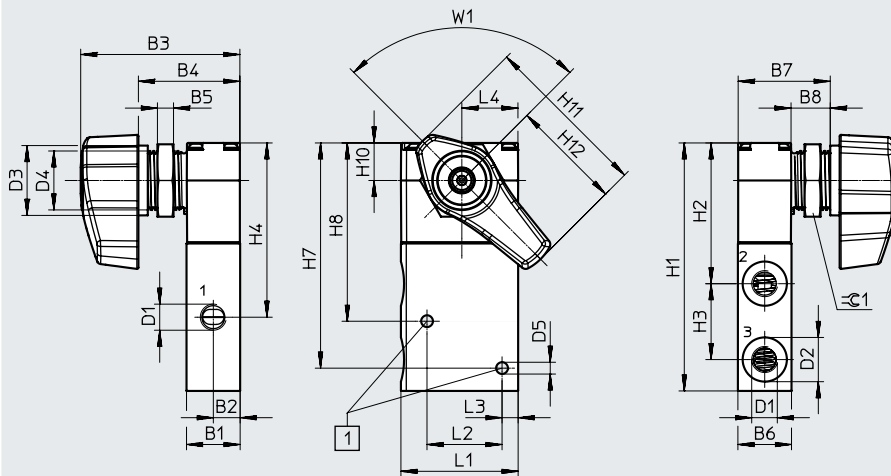
1) Clase de resistencia a la corrosión KBK 1 según la norma de Festo FN 940070  
Exposición a la corrosión baja. Aplicación en interiores secos o como protección para el almacenamiento y el transporte. También es válido para piezas situadas bajo cubiertas, en zonas internas no visibles o para piezas cubiertas en la aplicación concreta (p. ej., pasadores de accionamiento).

Hoja de datos: válvula selectora, lateral

Dimensiones

Descarga de datos CAD → [www.festo.com](http://www.festo.com)

Válvula de 3/2 vías



[1] Taladros de fijación para tornillos M4

Código del producto	B1	B2	B3	B4	B5	B6	B7	B8	D1	D2 ∅	D3 ∅	D4	D5 ∅	H1
VHEF-EST...32...G18	20	10	59,4	38	6	10	34,5	14,6	G1/8	16,5	26	M22x1,5	4,4	92,5
VHEF-EST...32...G14									G1/4	22				

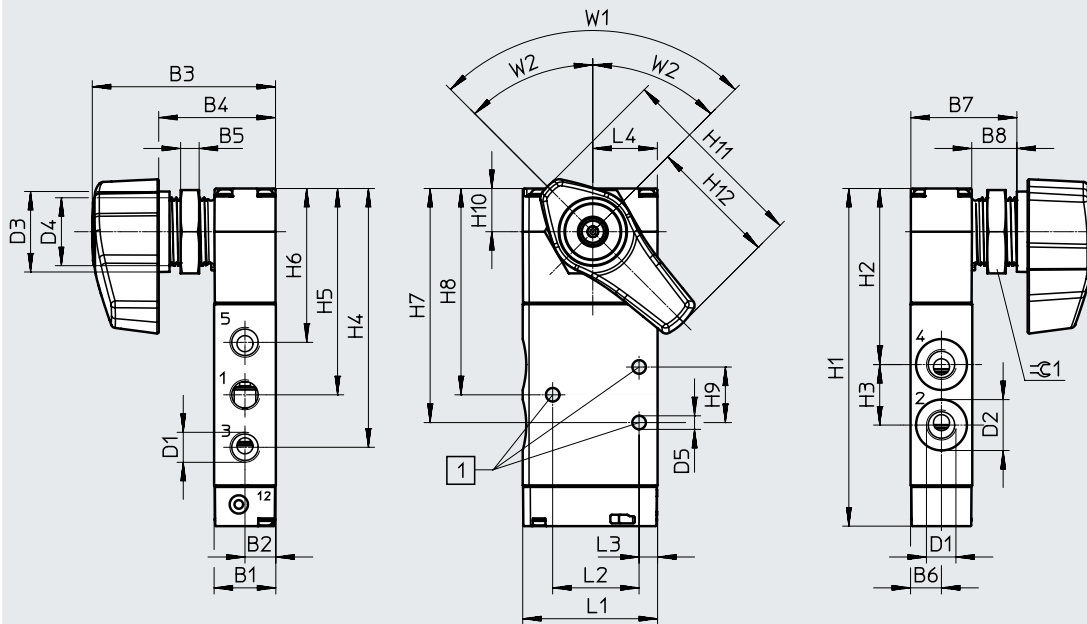
Código del producto	H2	H3	H4	H7	H8	H10	H11	H12	L1	L2	L3	L4	W1	☉ 1
VHEF-EST...32...G18	52,5	28,3	65	84	66,5	14	62,2	41,5	43,7	28	6	20,9	90°	SW27
VHEF-EST...32...G14														

Hoja de datos: válvula selectora, lateral

Dimensiones

Descarga de datos CAD → [www.festo.com](http://www.festo.com)

Válvula de 5/2 y 5/3 vías



[1] Taladros de fijación para tornillos M4

W1 Ángulo de 90° para válvulas de 5/2 vías (2 posiciones de conmutación)

W2 2 ángulos de 45° para válvulas de 5/3 vías (3 posiciones de conmutación)


Código del producto	B1	B2	B3	B4	B5	B6	B7	B8	D1	D2 ∅	D3 ∅	D4	D5 ∅	H1	H2	H3
VHEF-ES...52...-G18	20	10	59,4	38	6	10	34,5	14,6	G1/8	16,5	26	M22x1,5	4,4	109,4	57,1	19,6
VHEF-ES...53...-G18									G1/8							
VHEF-ES...52...-G14									G1/4	22	125,9			61,3	27,6	
VHEF-ES...53...-G14									G1/4							


Código del producto	H4	H5	H6	H7	H8	H9	H10	H11	H12	L1	L2	L3	L4	W1	W2	≈ 1
VHEF-ES...52...-G18	83,9	66,9	49,9	75,9	66,9	18	14	62,2	41,5	43,7	28	6	20,9	90°	-	SW27
VHEF-ES...53...-G18														-	45°	
VHEF-ES...52...-G14	97,6	75,1	52,7	87,3	75,1	24,3								90°	-	
VHEF-ES...53...-G14														-	45°	


## Hoja de datos: válvula selectora, lateral

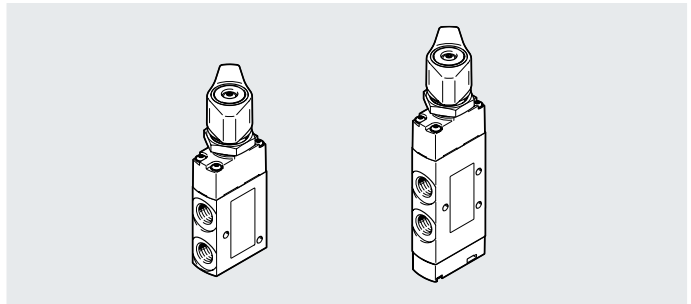
Referencias de pedido					
Descripción	Tipo de reposición	Caudal nominal [l/min]	Peso [g]	N.º art.	Código del producto
Válvula de 3/2 vías	-	750	206	4106814	VHEF-EST-B32-G18
		870	200	4106815	VHEF-EST-B32-G14
	Muelle mecánico	750	206	4106806	VHEF-EST-M32-M-G18
		870	200	4106807	VHEF-EST-M32-M-G14
Válvula de 5/2 vías	Muelle mecánico	750	235	4106808	VHEF-ES-M52-M-G18
		1200	268	4106809	VHEF-ES-M52-M-G14
	-	750	235	4106816	VHEF-ES-B52-G18
		1200	268	4106817	VHEF-ES-B52-G14
Válvula de 5/3 vías	-	700	235	4106818	VHEF-ES-B53C-G18
		1200	268	4106819	VHEF-ES-B53C-G14
		530	235	4106820	VHEF-ES-B53E-G18
		900	268	4106821	VHEF-ES-B53E-G14
	Muelle mecánico	700	235	4106810	VHEF-ES-P53C-M-G18
		1200	268	4106811	VHEF-ES-P53C-M-G14
		530	235	4106812	VHEF-ES-P53E-M-G18
		900	268	4106813	VHEF-ES-P53E-M-G14

Hoja de datos: válvula selectora

-  - Caudal  
530 ... 1200 l/min

-  - Presión  
-0,95 ... 10 bar

-  - Margen de temperatura  
-10 ... +60 °C



**Especificaciones técnicas generales**

Forma constructiva	Interruptor selector
Ancho [mm]	20
Tipo de control	Accionamiento directo
Indicaciones para la utilización	Accionamiento únicamente manual La palanca manual puede montarse sobre el eje girada 90°.
Tipo de accionamiento	Manual
Tipo de fijación	Mediante taladro pasante o panel frontal con tuerca de fijación
Junta	Blanda
Sentido de flujo	Reversible
Función de aire de escape	Estrangulable
Posición de montaje	Indistinta
Fuerza máx. para el accionamiento de la palanca manual <sup>1)</sup> [N]	200
Fuerza transversal máx. para el accionamiento de la palanca manual <sup>1)</sup> [N]	200
Frecuencia de conmutación máx. [Hz]	0,5

1) Calculado a una distancia de 30 mm desde el centro del racor del interruptor selector

**Especificaciones técnicas: válvula de 3/2 vías**

Código del producto	VHEF-ET-B32...18	VHEF-ET-B32...14	VHEF-ET-M32...18	VHEF-ET-M32...14
Ejecución	Válvula de asiento		Válvula de 3/2 vías, normalmente cerrada/abierta, monoestable	
Caudal nominal 1 → 2 [l/min]	750	870	750	870
normal 3 → 2 [l/min]	665	750	665	750
Funciones de la válvula	Válvula de 3/2 vías, biestable		Válvula de 3/2 vías, normalmente cerrada/abierta, monoestable	
Superposición	Sin superposición		Sin superposición	
Tipo de reposición	-		Muelle mecánico	
Accionamiento manual auxiliar	Con enclavamiento		-	
Momento de accionamiento a 6 bar [Nm]	0,7		0,4	
Momento de desbloqueo a 6 bar [Nm]	0,4	0,4	-	-
Conexión neumática 1, 2, 3	G1/8	G1/4	G1/8	G1/4
Diámetro nominal [mm]	5,6	6	5,6	6

## Hoja de datos: válvula selectora

Especificaciones técnicas: válvula de 5/2 vías				
Código del producto	VHEF-E-M52-M-...18	VHEF-E-M52-M-...14	VHEF-E-B52-...18	VHEF-E-B52-...14
Ejecución	Corredera del émbolo			
Caudal nominal normal 1 → 2 [l/min]	750	1200	750	1200
Funciones de la válvula	Válvula de 5/2 vías, monoestable		Válvula de 5/2 vías, biestable	
Superposición	Superposición positiva		Superposición positiva	
Tipo de reposición	Muelle mecánico		-	
Accionamiento manual auxiliar	-	-	Con enclavamiento	Con enclavamiento
Momento de accionamiento a 6 bar [Nm]	0,3		0,3	
Momento de desbloqueo a 6 bar [Nm]	-	-	0,3	0,3
Conexión neumática 1, 2, 3, 4, 5	G1/8	G1/4	G1/8	G1/4
Diámetro nominal [mm]	5,2	7	5,2	7

Especificaciones técnicas: válvula de 5/3 vías									
Código del producto VHEF-E-	B53C-...18	B53C-...14	B53E-...18	B53E-...14	P53C-...18	P53C-...14	P53E-...18	P53E-...14	
Ejecución	Corredera del émbolo								
Caudal nominal normal	1 → 2 [l/min]	700	1200	530	900	700	1200	530	900
	4 → 5 [l/min]	-	-	400	470	-	-	400	470
	2 → 3 [l/min]	-	-	400	470	-	-	400	470
Funciones de la válvula	Válvula de 5/3 vías, cerrada			Válvula de 5/3 vías, a descarga		Válvula de 5/3 vías, cerrada		Válvula de 5/3 vías, a descarga	
Superposición	Superposición positiva			Superposición positiva		Superposición positiva		Superposición positiva	
Tipo de reposición	-			-		Muelle mecánico		Muelle mecánico	
Accionamiento manual auxiliar	Con enclavamiento			Con enclavamiento		-		-	
Momento de accionamiento a 6 bar [Nm]	0,4					0,7			
Momento de desbloqueo a 6 bar [Nm]	0,4	0,4	0,4	0,4	-	-	-	-	
Conexión neumática 1, 2, 3, 4, 5	G1/8	G1/4	G1/8	G1/4	G1/8	G1/4	G1/8	G1/4	
Diámetro nominal [mm]	5,2	7	5,2	7	5,2	7	5,2	7	

## Hoja de datos: válvula selectora

Materiales	
Cuerpo	Aleación forjada de aluminio anodizado
Palanca	Reforzada con PA
Tapa	Reforzada con PA
Junta	NBR
Nota sobre los materiales	En conformidad con la Directiva 2002/95/CE (RoHS)
Condiciones de funcionamiento y del entorno	
Medio de funcionamiento	Aire comprimido según ISO 8573-1:2010 [7:-:-]
Nota sobre el medio de funcionamiento/mando	Es posible el funcionamiento con presencia de aceite (necesario para el funcionamiento posterior)
Margen de presión de funcionamiento	[bar] -0,95 ... 10 [psi] -14 ... 145
Temperatura del medio	[°C] -10 ... +60
Temperatura ambiente	[°C] -10 ... +60
Resistencia a la corrosión KBK <sup>1)</sup>	1

1) Clase de resistencia a la corrosión KBK 1 según la norma de Festo FN 940070

Exposición a la corrosión baja. Aplicación en interiores secos o como protección para el almacenamiento y el transporte. También es válido para piezas situadas bajo cubiertas, en zonas internas no visibles o para piezas cubiertas en la aplicación concreta (p. ej., pasadores de accionamiento).

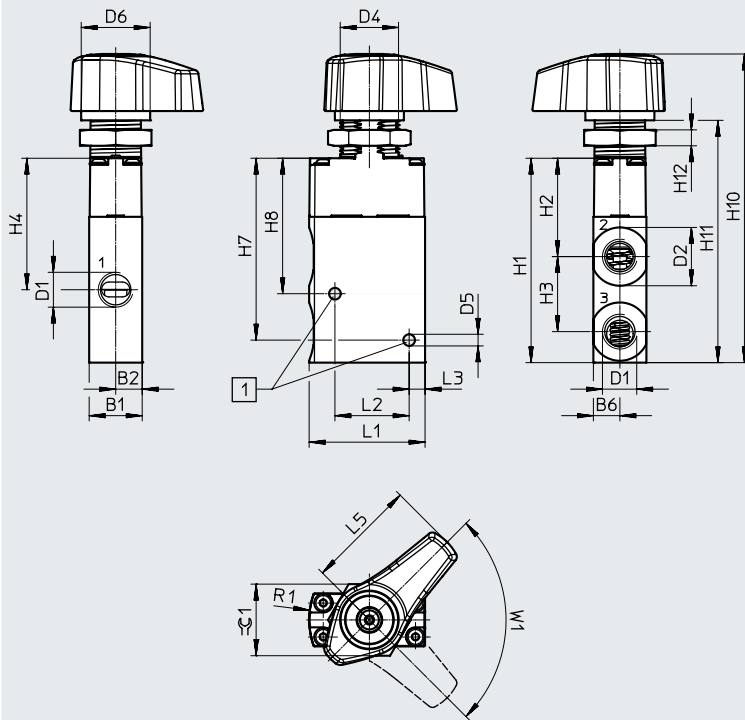


Hoja de datos: válvula selectora

Dimensiones

Descarga de datos CAD → [www.festo.com](http://www.festo.com)

Válvula de 3/2 vías



[1] Taladros de fijación para tornillos M4

Código del producto	B1	B2	B6	D1	D2 ∅	D4	D5 ∅	D6 ∅	H1	H2	H3	H4
VHEF-ET...32...G18	20	10	10	G1/8	16,5	M22x1,5	4,4	26	77,1	37,1	28,3	49,6
VHEF-ET...32...G14				G1/4	22							

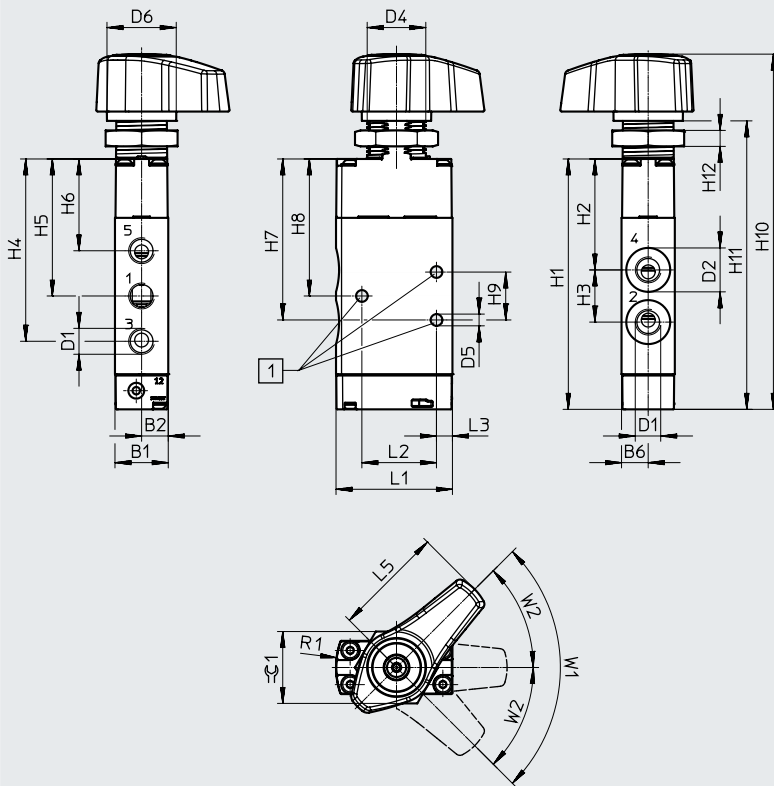
Código del producto	H7	H8	H10	H11	H12	L1	L2	L3	L5	R1	W1	⊕ 1
VHEF-ET...32...G18	68,6	51,1	116,5	91,5	6	43,7	28	6	41,5	30	90°	SW27
VHEF-ET...32...G14												

Hoja de datos: válvula selectora

Dimensiones

Descarga de datos CAD → [www.festo.com](http://www.festo.com)

Válvula de 5/2 y 5/3 vías



[1] Taladros de fijación para tornillos M4

W1 Ángulo de 90° para válvulas de 5/2 vías (2 posiciones de conmutación)

W2 2 ángulos de 45° para válvulas de 5/3 vías (3 posiciones de conmutación)

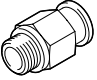

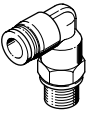
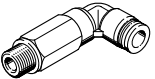
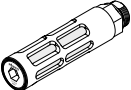
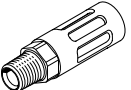
Código del producto	B1	B2	B6	D1	D2 ∅	D4	D5 ∅	D6 ∅	H1	H2	H3	H4	H5	H6
VHEF-E...52...-G18	20	10	10	G1/8	16,5	M22x1,5	4,4	26	94	41,7	19,6	68,5	51,5	34,5
VHEF-E...53...-G18				G1/8										
VHEF-E...52...-G14				G1/4	22				110,5	45,9	27,6	82,2	59,7	37,3
VHEF-E...53...-G14				G1/4										

Código del producto	H7	H8	H9	H10	H11	H12	L1	L2	L3	L5	R1	W1	W2	∅ 1
VHEF-E...52...-G18	60,5	51,5	18	133,3	108,3	6	43,7	28	6	41,5	30	90°	-	SW27
VHEF-E...53...-G18												-	45°	
VHEF-E...52...-G14	71,9	59,7	24,3	149,8	124,8							90°	-	
VHEF-E...53...-G14												-	45°	

## Hoja de datos: válvula selectora

Referencias de pedido					
Descripción	Tipo de reposición	Caudal nominal [l/min]	Peso [g]	N.º art.	Código del producto
Válvula de 3/2 vías	-	750	206	<b>8080964</b>	<b>VHEF-ET-B32-G18</b>
		870	200	<b>8080963</b>	<b>VHEF-ET-B32-G14</b>
	Muelle mecánico	750	206	<b>8080968</b>	<b>VHEF-ET-M32-M-G18</b>
		870	200	<b>8080967</b>	<b>VHEF-ET-M32-M-G14</b>
Válvula de 5/2 vías	-	750	235	<b>8080960</b>	<b>VHEF-E-B52-G18</b>
		1200	268	<b>8080959</b>	<b>VHEF-E-B52-G14</b>
	Muelle mecánico	750	235	<b>8080972</b>	<b>VHEF-E-M52-M-G18</b>
		1200	268	<b>8080971</b>	<b>VHEF-E-M52-M-G14</b>
Válvula de 5/3 vías	-	700	235	<b>8080976</b>	<b>VHEF-E-B53C-G18</b>
		1200	268	<b>8080975</b>	<b>VHEF-E-B53C-G14</b>
		530	235	<b>8080980</b>	<b>VHEF-E-B53E-G18</b>
		900	268	<b>8080979</b>	<b>VHEF-E-B53E-G14</b>
	Muelle mecánico	700	235	<b>8080984</b>	<b>VHEF-E-P53C-M-G18</b>
		1200	268	<b>8080983</b>	<b>VHEF-E-P53C-M-G14</b>
		530	235	<b>8080988</b>	<b>VHEF-E-P53E-M-G18</b>
		900	268	<b>8080987</b>	<b>VHEF-E-P53E-M-G14</b>

Accesorios

Referencias de pedido	Descripción	N.º art.	Código del producto	PE <sup>1)</sup>	
<b>Racor rápido roscado recto</b>					
	Con hexágono exterior	Rosca de conexión G1/4 para diámetro exterior de tubo flexible	12 mm	<b>186350</b> <b>QS-G1/4-12</b>	<b>10</b>
	Con hexágono interior	Conexión roscada M5 para diámetro exterior de tubo flexible	4 mm	<b>153315</b> <b>QSM-M5-4-I</b>	<b>10</b>
			Rosca de conexión G1/8 para diámetro exterior de tubo flexible	4 mm	<b>186106</b> <b>QS-G1/8-4-I</b>
		6 mm	<b>133008</b> <b>QS-G1/8-4-I-100</b>	<b>100</b>	
			<b>186107</b> <b>QS-G1/8-6-I</b>	<b>10</b>	
		8 mm	<b>133009</b> <b>QS-G1/8-6-I-100</b>	<b>100</b>	
			<b>186109</b> <b>QS-G1/8-8-I</b>	<b>10</b>	
		Rosca de conexión G1/4 para diámetro exterior de tubo flexible	<b>133010</b> <b>QS-G1/8-8-I-100</b>	<b>100</b>	
			<b>186110</b> <b>QS-G1/4-8-I</b>	<b>10</b>	
		10 mm	<b>186112</b> <b>QS-G1/4-10-I</b>	<b>10</b>	
<b>Racor rápido roscado acodado</b>					
	Con hexágono exterior	Rosca de conexión G1/8 para diámetro exterior de tubo flexible	4 mm	<b>186116</b> <b>QSL-G1/8-4</b>	<b>10</b>
				<b>132048</b> <b>QSL-G1/8-4-100</b>	<b>100</b>
		6 mm	<b>186117</b> <b>QSL-G1/8-6</b>	<b>10</b>	
			<b>132049</b> <b>QSL-G1/8-6-100</b>	<b>100</b>	
		8 mm	<b>186119</b> <b>QSL-G1/8-8</b>	<b>10</b>	
			<b>132050</b> <b>QSL-G1/8-8-50</b>	<b>50</b>	
		Rosca de conexión G1/4 para diámetro exterior de tubo flexible	8 mm	<b>186120</b> <b>QSL-G1/4-8</b>	<b>10</b>
				<b>132052</b> <b>QSL-G1/4-8-50</b>	<b>50</b>
		10 mm	<b>186122</b> <b>QSL-G1/4-10</b>	<b>10</b>	
			<b>132053</b> <b>QSL-G1/4-10-50</b>	<b>50</b>	
12 mm	<b>186351</b> <b>QSL-G1/4-12</b>	<b>10</b>			
	<b>132054</b> <b>QSL-G1/4-12-20</b>	<b>20</b>			
<b>Racor rápido roscado acodado, largo</b>					
	Con hexágono exterior	Rosca de conexión G1/8 para diámetro exterior de tubo flexible	4 mm	<b>186127</b> <b>QSL-G1/8-4</b>	<b>10</b>
				<b>133015</b> <b>QSL-G1/8-4-100</b>	<b>100</b>
			6 mm	<b>186128</b> <b>QSL-G1/8-6</b>	<b>10</b>
				<b>133016</b> <b>QSL-G1/8-6-100</b>	<b>100</b>
			8 mm	<b>186130</b> <b>QSL-G1/8-8</b>	<b>10</b>
				<b>133017</b> <b>QSL-G1/8-8-100</b>	<b>100</b>
<b>Silenciador</b>					
	Ejecución en polímero	Con rosca de conexión	G1/8	<b>2307</b> <b>U-1/8</b>	<b>1</b>
				<b>534222</b> <b>U-1/8-50</b>	<b>50</b>
			G1/4	<b>2316</b> <b>U-1/4</b>	<b>1</b>
				<b>534223</b> <b>U-1/4-20</b>	<b>20</b>
	Ejecución en metal	Con rosca de conexión	G1/8	<b>6841</b> <b>U-1/8-B</b>	<b>1</b>
			G1/4	<b>6842</b> <b>U-1/4-B</b>	<b>1</b>

1) Unidades de embalaje