

## Reguladores de presión proporcionales VEAA

**FESTO**



## Características

**Innovadores**

- Funcionamiento silencioso
- Consumo de energía muy bajo
- Alta precisión
- Tecnología piezoeléctrica integrada

**Versátiles**

- Válvulas con conexiones roscadas
- Válvulas para placa base
- Interfaces eléctricas y neumáticas sencillas
- Posibilidad de elegir diversos valores de consigna
  - Entrada de corriente
  - Entrada de tensión

**Seguros**

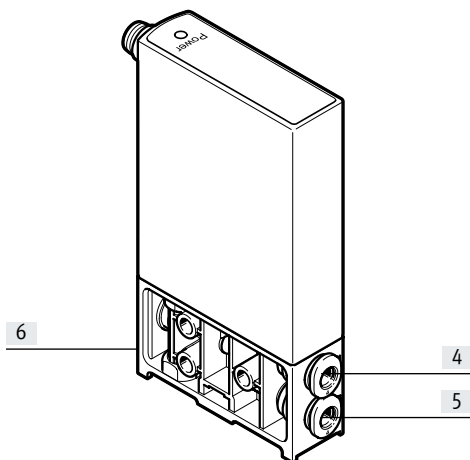
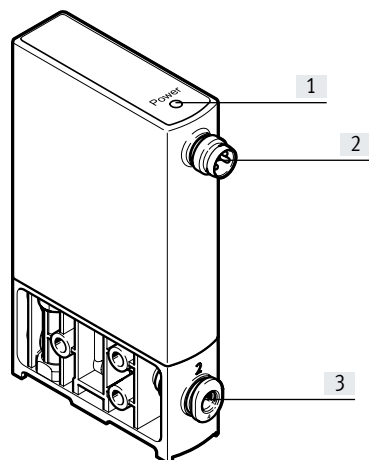
- Sensor de presión integrado con salida propia
- Diagnósis:
  - Tensión de funcionamiento: sobretensión y subtensión
  - Rebase por exceso y por defecto del valor de consigna
- Estabilidad de la presión a largo plazo

**Fáciles de montar**

- Fijación de la válvula con conexiones roscadas con tres taladros pasantes laterales
- Accesorio para montaje en perfil DIN
- Fijación de la válvula con conexiones roscadas en la placa de montaje
- Fijación de la válvula para placa base cuando se emplea la placa base

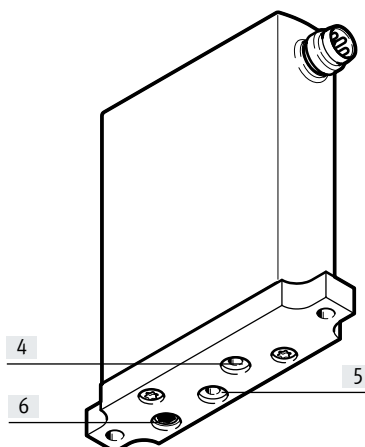
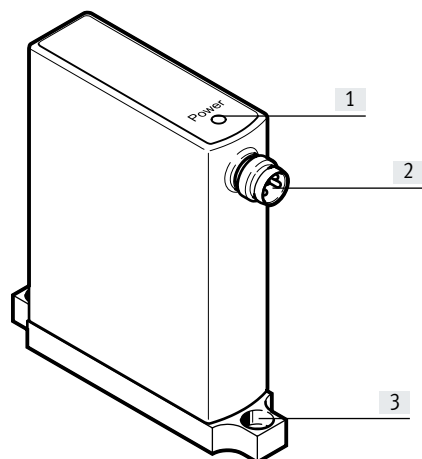
## Características

## Válvula con conexiones roscadas



- [1] LED de alimentación (verde) y de fallo (rojo)
- [2] Conexión eléctrica, conector M8
- [3] Conexión 2, aire de trabajo
- [4] Conexión 1, aire comprimido
- [5] Conexión 3, aire de escape
- [6] Taladros pasantes para la fijación de la válvula

## Válvula para placa base

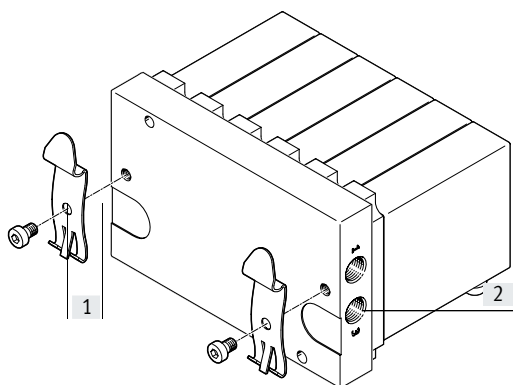


- [1] LED de alimentación (verde) y de fallo (rojo)
- [2] Conexión eléctrica, conector M8
- [3] Taladros pasantes para la fijación de la válvula en la placa base
- [4] Conexión 2, aire de trabajo
- [5] Conexión 3, aire de escape
- [6] Conexión 1, aire comprimido

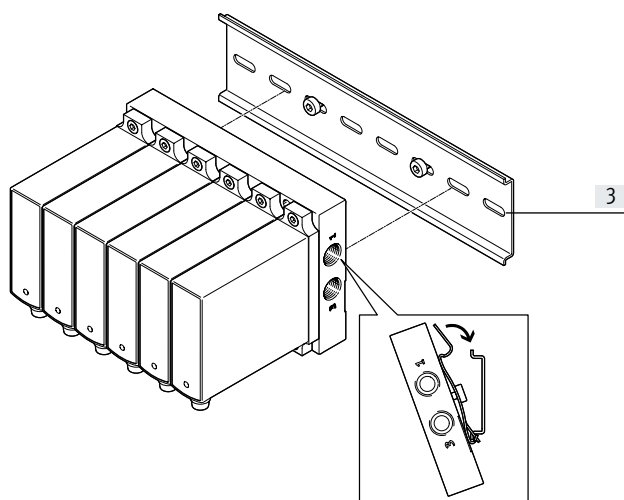
## Características

## Montaje de la batería de válvulas

## Montaje en perfil DIN

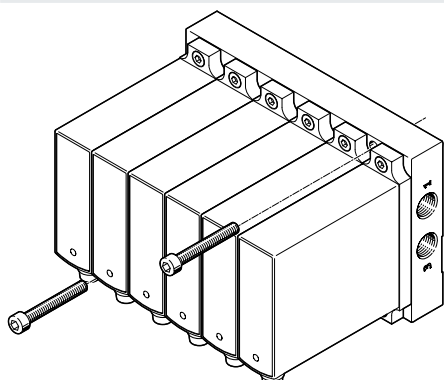


Mediante el accesorio para montaje en perfil DIN [1] puede montarse el perfil distribuidor [2] en perfiles DIN según la norma EN 60715.



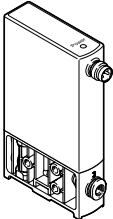
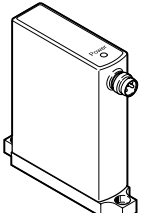
Para ello, el perfil distribuidor con el accesorio para montaje en perfil DIN montado se engancha y se enclava en el perfil DIN [3].

## Montaje mural



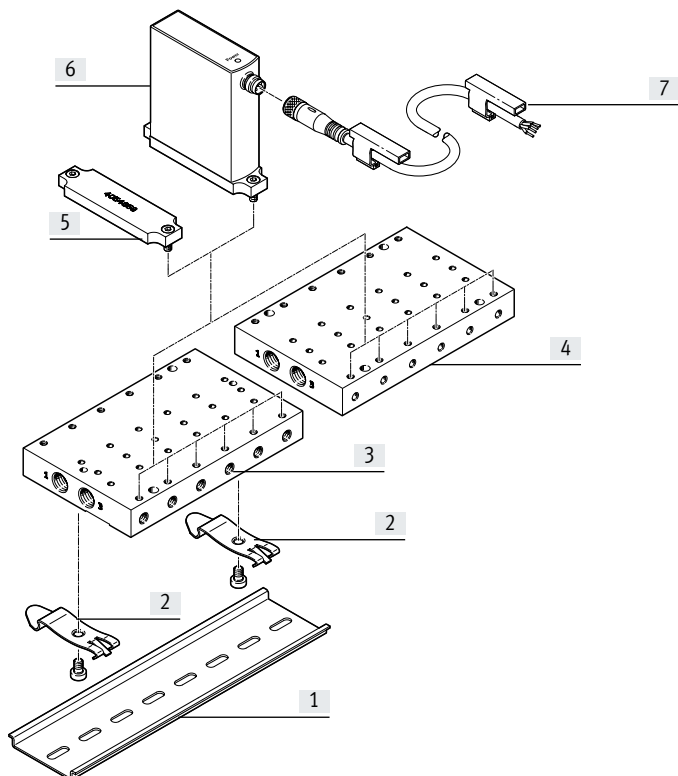
El perfil distribuidor cuenta con taladros pasantes para el montaje mural.

## Cuadro general del producto

Ejecución	Función de la válvula	Conexión neumática 1, 2, 3	Margen de regulación de la presión [bar]	Introducción del valor de consigna			
				Tipo de tensión		Tipo de corriente	
				0 ... 5 V	0 ... 10 V	4 ... 20 mA	
Regulador de presión	<b>Válvula con conexiones roscadas</b>						
		Válvula de 3/3 vías, normalmente cerrada	QS 4	0,01 ... 2	.	■	■
				0,03 ... 6	.	■	■
				0,05 ... 10	■	■	■
	<b>Válvula para placa base</b>						
		Válvula de 3/3 vías, normalmente cerrada	Brida	0,01 ... 2	.	■	■
0,03 ... 6				.	■	■	
0,05 ... 10				.	■	■	

## Cuadro general de periféricos

## Batería de válvulas VEAA




Accesorios	Descripción	→ Página/Internet
[1] Perfil DIN NRH352000	Para el montaje en armarios de maniobra	18
[2] Accesorio para montaje en perfil DIN VAME	Para el montaje del perfil DIN	18
[3] Perfil distribuidor VABM-P6-15M	Conexión lateral, para montaje en armario de maniobra	17
[4] Perfil distribuidor VABM-P6-15MB	Conexión hacia abajo para montaje mural y en armario de maniobra	17
[5] Placa ciega VABB	-	17
[6] Regulador de presión proporcional VEAA	-	17
[7] Cable de conexión NEBU	-	18


## Código del producto

001	Serie		005	Conexión neumática	
<b>VEAA</b>	Regulador de presión proporcional		<b>F</b>	Brida/placa base	
002	Tipo de válvula distribuidora		<b>Q4</b>	Racor de conexión de 4 mm	
<b>L</b>	Válvula con conexiones roscadas		006	Entrada del valor de consigna para válvulas individuales	
<b>B</b>	Válvula para placa base		<b>A4</b>	4 ... 20 mA	
003	Función de la válvula		<b>V1</b>	0 ... 10 V	
<b>3</b>	Válvula de 3/3 vías, normalmente cerrada		<b>V2</b>	0 ... 5 V	
004	Margen de presión [bar]		007	Tensión nominal de funcionamiento	
<b>D11</b>	0 ... 10		<b>1</b>	24 V DC	
<b>D9</b>	0 ... 6		008	Conexión eléctrica	
<b>D2</b>	0 ... 2		<b>R1</b>	Conector individual M8, 4 pines	

## Hoja de datos

-  - Caudal  
7 ... 13 l/min

-  - Tensión  
24 V DC

-  - Margen de regulación de la presión  
0,01 ... 2 bar  
0,03 ... 6 bar  
0,05 ... 10 bar



## Especificaciones técnicas generales

Tipo	VEAA-L	VEAA-B
Tipo de válvula	Válvula con conexiones roscadas	Válvula para placa base
Función de la válvula	Regulador de presión proporcional de 3 vías	
Dimensiones An x L x Al [mm]	15 x 54,5 x 85	15 x 61 x 66
Caudal nominal normal	→ Página 10	
Conexión neumática 1, 2, 3	QS-4	Brida
Junta	Blanda	
Tipo de accionamiento	Eléctrico con piezoelemento	
Tipo de indicación	LED	
Tipo de control	De accionamiento directo	
Tipo de reposición	Muelle mecánico	
Tipo de fijación	Con taladro pasante, con accesorios	
Posición de montaje	Indistinta	
Peso del producto [g]	55	

## Datos eléctricos

Conexión eléctrica	Conector M8x1, 4 pines, según EN 60947-5-2		
Tensión nominal de funcionamiento [V DC]	24		
Margen de tensión de funcionamiento [V DC]	19 ... 29		
Rizado residual [%]	10		
Consumo máximo de potencia eléctrica [W]	1		
Señal de introducción del valor de consigna	Tensión [V DC]	0 ... 10	
	Corriente [mA]	0 ... 5	
Margen de señal de la salida analógica (valor efectivo) [V DC]	Corriente [mA]	4 ... 20	
	Tensión [V DC]	0 ... 10	
	Tensión [V DC]	1 ... 5	
Precisión en salida analógica [%]	2		
Resistencia a cortocircuitos	Para todas las conexiones eléctricas		
Protección contra inversión de polaridad	Para todas las conexiones eléctricas		
Grado de protección	IP65		



## Nota

Posición de seguridad VEAA:  
En caso de pérdida de la alimentación eléctrica, la presión de salida se mantiene sin regulación, puede subir o bajar - la válvula está bloqueada.

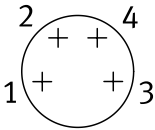


## Hoja de datos

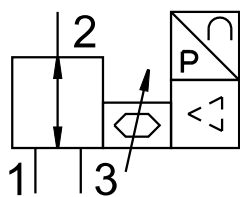
Condiciones de funcionamiento y del entorno		
Medio de funcionamiento		Aire comprimido según ISO 8573-1:2010 [7:4:4] Gases inertes
Nota sobre el medio de funcionamiento/mando		No es posible el funcionamiento con presencia de aceite
Presión de entrada en conexión 1 <sup>1)</sup>	[bar]	0... 11
Histéresis FS (Full Scale = escala completa)	[%]	0,25
Desviación de la linealidad FS (Full Scale = escala completa)	[%]	± 0,5
Precisión de repetición FS (Full Scale = escala completa)	[%]	± 0,4
Precisión absoluta FS (Full Scale = escala completa)	[%]	Máx. 0,75
Coefficiente de temperatura	[%/K]	0,05
Temperatura ambiente	[°C]	0 ... 50
Temperatura del medio	[°C]	5 ... 50
Temperatura de almacenamiento	[°C]	-20 ... 70
Resistencia a la corrosión KBK <sup>2)</sup>		2
Marcado CE (véase la declaración de conformidad)		Según la Directiva EU-EMV
Certificación		Marcado RCM

- 1) La presión de entrada 1 siempre debería ser 1 bar mayor que la presión máxima regulada de salida.  
 2) Clase de resistencia a la corrosión KBK 2 según la norma de Festo FN 940070  
 Exposición moderada a la corrosión. Aplicación en interiores en los que puede producirse condensación. Piezas exteriores visibles cuya superficie debe cumplir requisitos esencialmente decorativos y que están en contacto directo con las atmósferas habituales en entornos industriales.

Materiales	
Juntas	NBR
Cuerpo	Reforzado con PA
Nota sobre los materiales	En conformidad con la Directiva 2002/95/CE (RoHS)

Asignación de pines, conexión eléctrica		
	Pin	Función
	1	Tensión de alimentación de +24 V DC
	2	+ Valor de consigna
	3	GND
	4	+ Valor efectivo

### Función

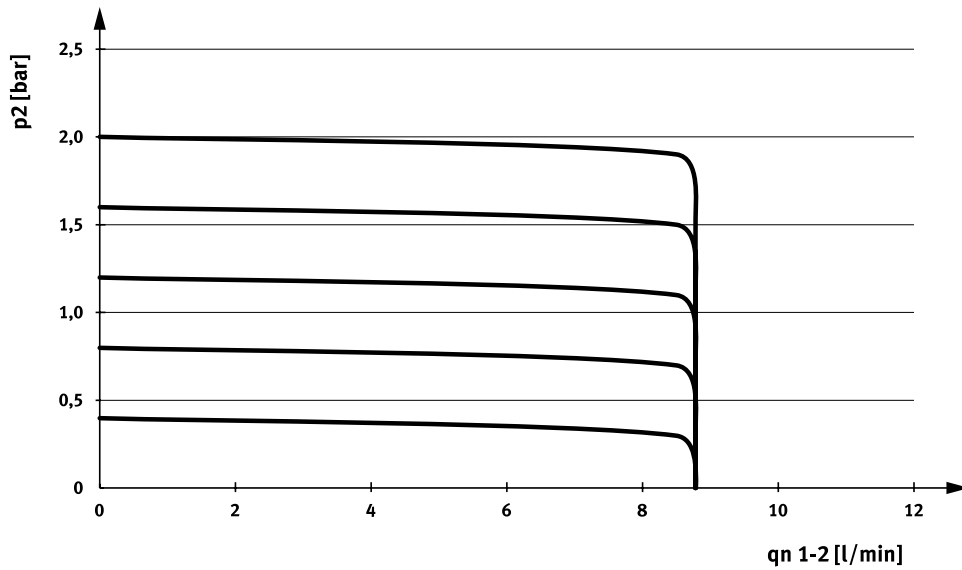
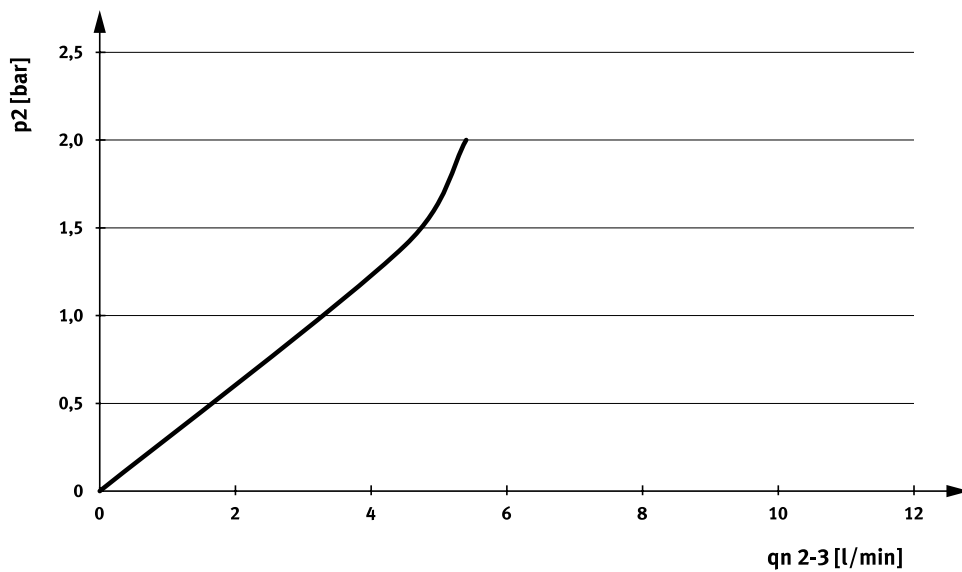


Un sensor de presión integrado registra la presión en la conexión de trabajo y compara este valor con el de consigna.

En caso de desviaciones, la presión se reajusta automáticamente.

## Hoja de datos

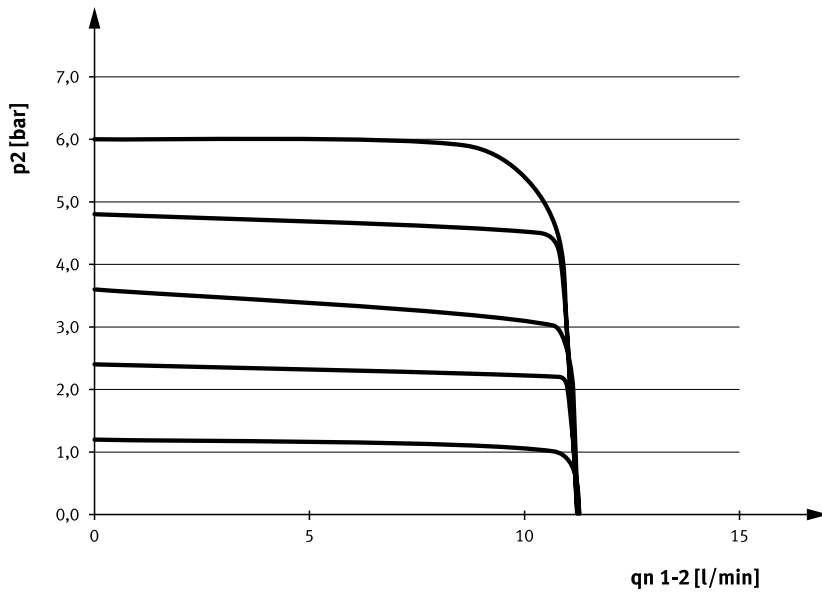
VEAA-...-D2-..., margen de regulación de la presión 0,01 ... 2

Caudal  $q_n$  de 1 → 2 en función de la presión de salida  $p_2$ Caudal  $q_n$  de 2 → 3 en función de la presión de salida  $p_2$ 

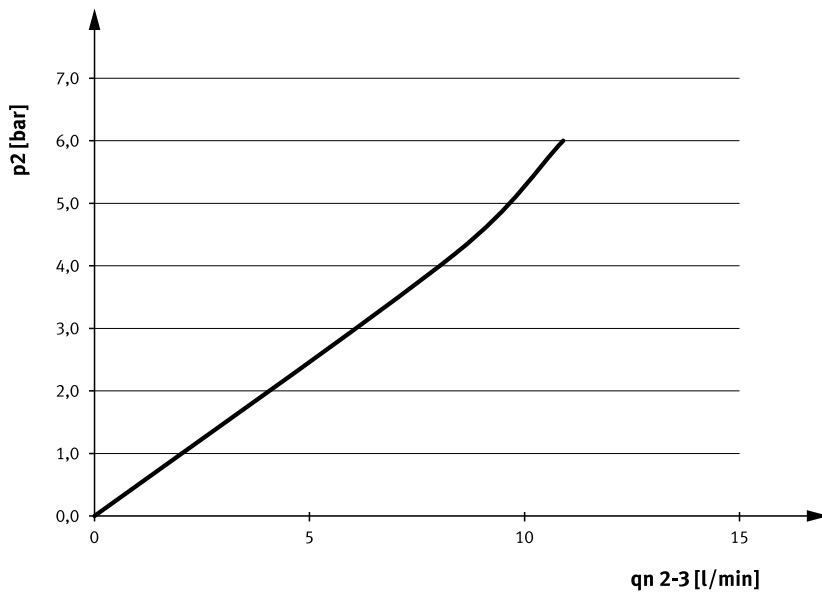
Hoja de datos

VEAA-...-D9-..., margen de regulación de la presión 0,03 ... 6

Caudal  $q_n$  de 1 → 2 en función de la presión de salida  $p_2$

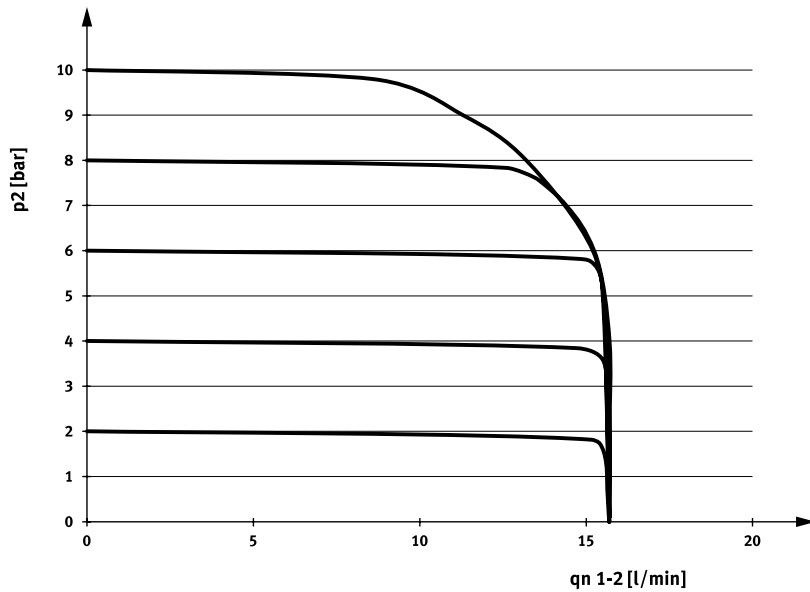
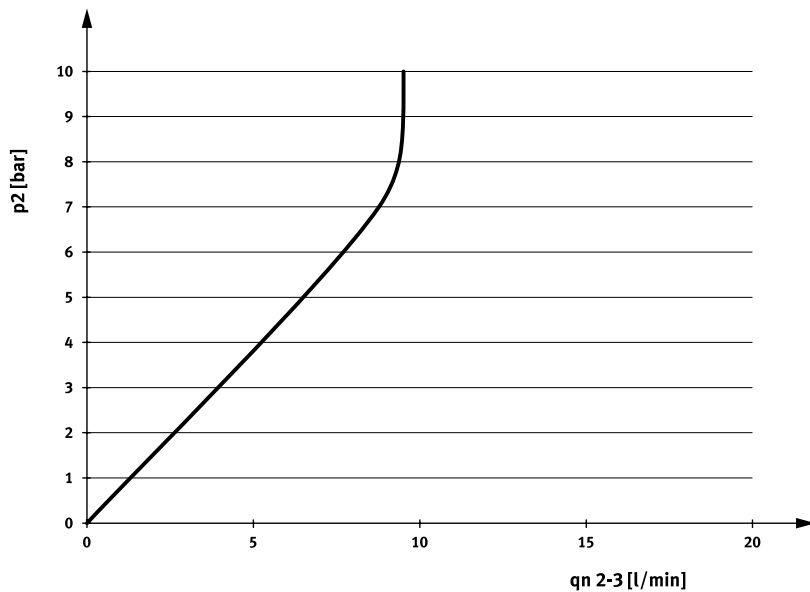


Caudal  $q_n$  de 2 → 3 en función de la presión de salida  $p_2$



## Hoja de datos

VEAA-...-D11-..., margen de regulación de la presión 0,05 ... 10

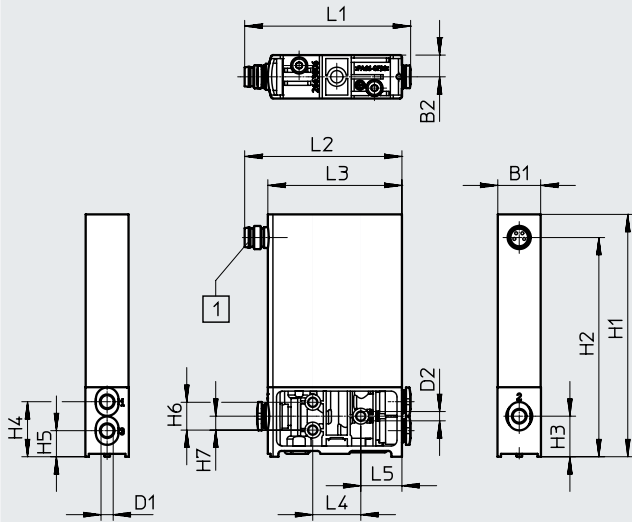
Caudal  $q_n$  de 1 → 2 en función de la presión de salida  $p_2$ Caudal  $q_n$  de 2 → 3 en función de la presión de salida  $p_2$ 

Hoja de datos

**Dimensiones**

Descargar datos CAD → [www.festo.com](http://www.festo.com)

Válvula con conexiones roscadas



[1] Conector M8x1, 4 pines

Código del producto	B1	B2	D1 ∅	D2 ∅	H1	H2	H3	H4	H5	H6	H7
VEAA-L	15	9	4	3,2	85	76	14	19	9,5	9,6	4,8

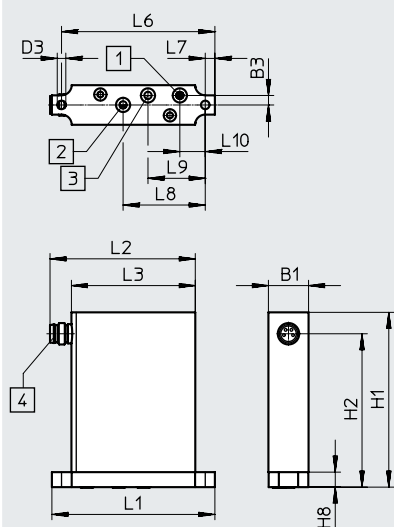
Código del producto	L1	L2	L3	L4	L5
VVEAA-L	58	54,5	46,5	16,6	14,2

## Hoja de datos

## Dimensiones

Descargar datos CAD → [www.festo.com](http://www.festo.com)

Válvula para placa base



- [1] Conexión 1, aire comprimido
- [2] Conexión 2, aire de trabajo
- [3] Conexión 3, aire de escape
- [4] Conector M8x1, 4 pines

Código del producto	B1	B3	D3 ∅	H1	H2	H8
VEAA-B	15	3,6	3,2	66	58	6

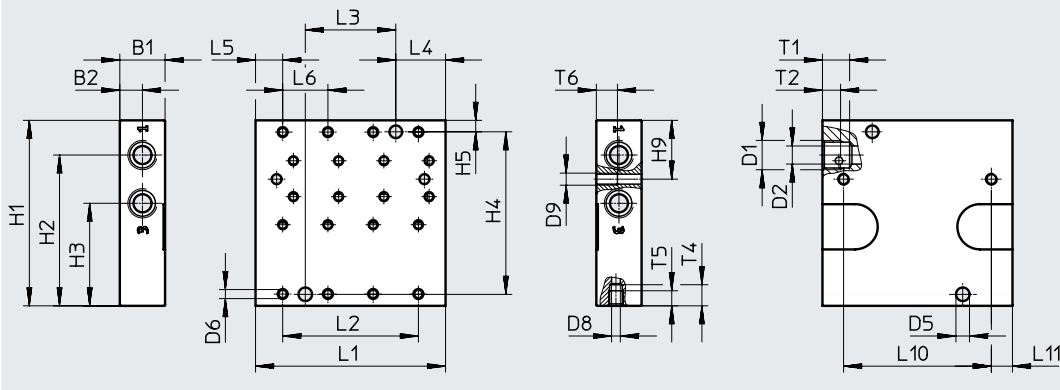
Código del producto	L1	L2	L3	L6	L7	L8	L9	L10
WEAA-B	61	54,5	46,5	57,3	3,6	30,7	21,4	9,5

Hoja de datos

**Dimensiones**

Descargar datos CAD → [www.festo.com](http://www.festo.com)

Sentido de conexión lateral



Código del producto	B1	B2	B3	D1	D2 ∅	D5 ∅	D6	D7	D8 ∅	D9	H1	H2	H3	H4	H5	H9
VABM-P6-15M-G18-M5-4	15	7,5	8,5	G1/8	6	4,5	M3	M5	2,9	M4	61,5	50	34	53,9	3,8	19,5
VABM-P6-15M-G18-M5-6																
VABM-P6-15M-G18-M5-8																

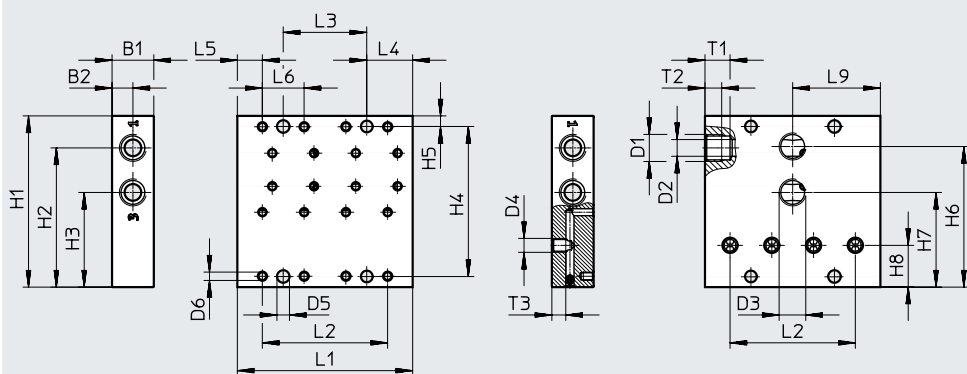
Código del producto	L1	L2	L3	L4	L5	L6	L10	L11	T1	T2	T4	T5	T6
VABM-P6-15M-G18-M5-4	63	45	30	16,5	9	15	49	7	9	6	7	5	7
VABM-P6-15M-G18-M5-6	93	75	60				79						
VABM-P6-15M-G18-M5-8	123	105	90				130						

Hoja de datos

**Dimensiones**

Descargar datos CAD → [www.festo.com](http://www.festo.com)

Sentido de conexión hacia abajo

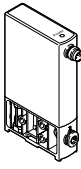
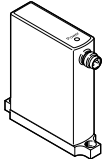
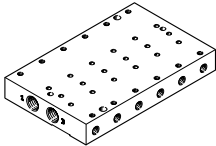
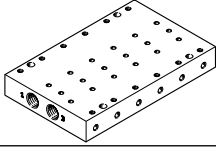
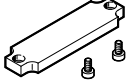


Código del producto	B1	B2	B3	D1	D2	D3	D4	D5	D6	D7	H1	H2	H3	H4	H5	H6
VABM-P6-15MB-G18-M5-4	15	7,5	8,5	G1/8	6	G1/8	M5	4,5	M3	2,9	61,5	50	34	53,9	3,8	50,5
VABM-P6-15MB-G18-M5-6																
VABM-P6-15MB-G18-M5-8																

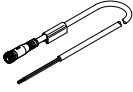
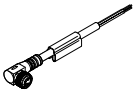
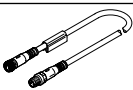
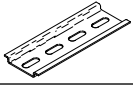
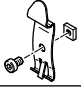
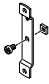
Código del producto	H7	H8	L1	L2	L3	L4	L5	L6	L9	T1	T2	T3
VABM-P6-15MB-G18-M5-4	34	15	63	45	30	16,5	9	15	31,5	9	6	5
VABM-P6-15MB-G18-M5-6			93	75	60							
VABM-P6-15MB-G18-M5-8			123	105	90							



Hoja de datos

Referencias de pedido		Margen de regulación de la presión [bar]	N.º art.	Código del producto
<b>Válvula con conexiones roscadas</b>				
	Tipo de tensión, 0 ... 5 V	0,05 ... 10	<b>8126196</b>	<b>VEAA-L-3-D11-Q4-V2-1R1</b>
	Tipo de tensión, 0 ... 10 V	0,05 ... 10	<b>8046905</b>	<b>VEAA-L-3-D11-Q4-V1-1R1</b>
		0,01 ... 2	<b>8046901</b>	<b>VEAA-L-3-D2-Q4-V1-1R1</b>
		0,03 ... 6	<b>8046903</b>	<b>VEAA-L-3-D9-Q4-V1-1R1</b>
	Tipo de corriente, 4 ... 20 mA	0,05 ... 10	<b>8046906</b>	<b>VEAA-L-3-D11-Q4-A4-1R1</b>
		0,01 ... 2	<b>8046902</b>	<b>VEAA-L-3-D2-Q4-A4-1R1</b>
0,03 ... 6		<b>8046904</b>	<b>VEAA-L-3-D9-Q4-A4-1R1</b>	
<b>Válvula para placa base</b>				
	Tipo de tensión, 0 ... 10 V	0,05 ... 10	<b>8046896</b>	<b>VEAA-B-3-D11-F-V1-1R1</b>
		0,01 ... 2	<b>8046892</b>	<b>VEAA-B-3-D2-F-V1-1R1</b>
		0,03 ... 6	<b>8046894</b>	<b>VEAA-B-3-D9-F-V1-1R1</b>
	Tipo de corriente, 4 ... 20 mA	0,05 ... 10	<b>8046897</b>	<b>VEAA-B-3-D11-F-A4-1R1</b>
		0,01 ... 2	<b>8046893</b>	<b>VEAA-B-3-D2-F-A4-1R1</b>
		0,03 ... 6	<b>8046895</b>	<b>VEAA-B-3-D9-F-A4-1R1</b>
<b>Perfil distribuidor</b>				
	Sentido de conexión lateral	4 posiciones de válvula	<b>8083543</b>	<b>VABM-P6-15M-G18-M5-4</b>
		6 posiciones de válvula	<b>8083545</b>	<b>VABM-P6-15M-G18-M5-6</b>
		8 posiciones de válvula	<b>8083547</b>	<b>VABM-P6-15M-G18-M5-8</b>
	Sentido de conexión hacia abajo	4 posiciones de válvula	<b>8083544</b>	<b>VABM-P6-15MB-G18-M5-4</b>
		6 posiciones de válvula	<b>8083546</b>	<b>VABM-P6-15MB-G18-M5-6</b>
		8 posiciones de válvulas	<b>8083548</b>	<b>VABM-P6-15MB-G18-M5-8</b>
<b>Placa ciega</b>				
	Incluye tornillos (2 uds.) y juntas tóricas (3 uds. premontadas)		<b>4054657</b>	<b>VABB-P6-M</b>

## Accesorios

Referencias de pedido	Descripción	N.º art.	Código del producto
Cable de conexión		Hojas de datos → internet: nebu	
	Zócalo recto M8x1, 4 pines Extremo abierto, tetrafilar	2,5 m	541342 NEBU-M8G4-K-2.5-LE4
		5 m	541343 NEBU-M8G4-K-5-LE4
	Zócalo acodado, M8x1, 4 pines Extremo abierto, tetrafilar	2,5 m	541344 NEBU-M8W4-K-2.5-LE4
		5 m	541345 NEBU-M8W4-K-5-LE4
	Zócalo recto M8x1, 4 pines Conector recto M8x1, 4 pines	2,5 m	554035 NEBU-M8G4-K-2.5-M8G4
Perfil DIN			
	Para montaje en armarios de maniobra según EN 60715, 35 x 7,5 (ancho x alto)	35430	NRH-35-2000
Accesorio para montaje en perfil DIN			
	Para perfil DIN NRH-35-2000	4054652	VAME-P7-T
Placa de montaje			
	Para válvula con conexiones roscadas	4054655	VAME-P6-Y